



使用说明书

产品名称

先导式电磁阀 底板配管型

型式 / 系列 / 型号

VFS4000 系列

SMC株式会社

安全注意事项	1, 2
1. 规格	3, 4
2. 型式表示方法	
1) 单品	5
2) 集装	6
3. 过电压保护回路	7
4. 更换方法及取出空间	7
5. 导线的接线方法	
1) DIN 型端子台型	8
2) 插入式 (带接线端子台)	9
3) 非插入式 (带接线端子台)	9~12
6. 安装	12
7. 配管	12
8. 环境条件	13
9. 润滑油	13
10. 维护	13
11. 故障与对策	
• 故障与对策	14
• 故障现象的检查要领	15
• 故障对策	16



安全注意事项

此处所示的注意事项是为了确保您能安全正确地使用本产品，预先防止对您和他人造成危害和伤害而制定的。这些注意事项，按照危害和伤害的大小和紧急程度分为“注意”“警告”“危险”三个等级。无论哪个等级都是与安全相关的重要内容，所以除了遵守国际规格(ISO/IEC)、日本工业规格(JIS)^{*1)} 以及其他安全法规^{*2)}外，这些内容也请务必遵守。

- *1) ISO 4414: Pneumatic fluid power -- General rules relating to systems
- ISO 4413: Hydraulic fluid power -- General rules relating to systems
- IEC 60204-1: Safety of machinery -- Electrical equipment of machines (Part 1: General requirements)
- ISO 10218-1992: Manipulating industrial robots-Safety
- JIS B 8370: 空压系统通则
- JIS B 8361: 油压系统通则
- JIS B 9960-1: 机械类的安全性-机械的电气装置 (第1部: 一般要求事项)
- JIS B 8433-1993: 产业用操作机器人-安全性等
- *2) 劳动安全卫生法等

	注意	误操作时，有人员受伤的风险以及物品破损的风险。
	警告	误操作时，有人员受到重大伤害甚至死亡的风险。
	危险	在紧迫的危险状态下，如不回避会有人员受到重大伤害甚至死亡的风险。

警告

①**本产品的适合性由系统设计者或规格制定者来判断。**
 因为本产品的使用条件多样化，所以请由系统的设计者或规格的制定者来判断系统的适合性。必要时请通过分析和试验进行判断。
 本系统的预期性能、安全性的保证由判断系统适合性的人员负责。
 请在参考最新的产品样本及资料，确认规格的全部内容，且考虑到可能发生的故障的基础上构建系统。

②**请具有充分知识和经验的人员使用本产品。**
 在此所述产品若误操作会损害其安全性。
 机械・装置的组装、操作、维修保养等作业请由具有充分知识和经验的人进行。

③**请务必在确认机械・设备的安全之后，再进行产品的使用和拆卸。**

1. 请在确认已进行了移动体的落下防止对策和失控防止对策之后再行机械・设备的使用和维护。
2. 请在确认已采取上述安全措施，并切断了能量源和设备电源以保证系统安全的同时，确认和理解设备上产品个别注意事项的基础上，进行产品的拆卸。
3. 重新启动机械・设备时，请对意外动作・误操作采取预防措施。

④**在下述条件和环境下使用时，请在考虑安全对策的同时，提前与本公司咨询。**

1. 明确记载的规格以外的条件或环境，以及室外或阳光直射的场所。
2. 使用于原子能、铁路、航空、宇宙设备、船舶、车辆、军用、医疗设备、饮料・食品用设备、燃烧装置、娱乐器械、紧急切断回路、冲压机用离合器・刹车回路、安全设备等的场合，以及用于非产品手册中的标准规格的场合。
3. 预测对人身和财产有重大影响，特别是在有安全要求的场合使用时。
4. 用于互锁回路时，请设置应对故障的机械式保护功能，进行双重互锁。另外请进行定期检查，确认是否正常工作。



安全注意事项

⚠ 注意

本公司产品是面向制造业提供的。
现所述的本公司产品主要面向制造业且用于和平使用的场所。
如果用于制造业以外的用途时，请与本公司联系，并根据需要更换规格书、签订合同。
如有疑问，请向附近的营业所咨询。

保证以及免责事项/适合用途的条件

本产品适用于下述“保证以及免责事项”、“适合用途的条件”。
请在确认、允许下述内容的基础上，使用本公司产品。

【保证以及免责事项】

- ①本公司产品的保证期限为，从开始使用的1年内或者从购入后1.5年内，以其中最先到达的时间为期限。*3)
另外产品有最高使用次数、最多行走距离、更换零部件周期等要求，请与附近的营业所确认。
- ②保证期间内由于本公司的责任，产生明显的故障以及损伤时，由本公司提供代替品或者进行必要的零件更换。
在此所述的保证，是指对本公司产品的保证，由于本公司产品故障诱发的其他损害，不在我们的保证范围内。』
- ③请参考其他产品的个别保证及免责事项，在理解的基础上使用本产品。

*3)真空吸盘不包含在自开始使用1年以内的保证期间内。
真空吸盘是消耗品，其产品保证期是自购入后1年之内。
但，即使在保证期内，因使用真空吸盘导致的磨损或橡胶材质劣化等情况不在保证范围内。

【适合用途的条件】

出口海外时，请务必遵守经济产业省规定的法令(外国汇兑及外国贸易法)、手续。

⚠ 注意

我公司产品不能作为法定计量仪器使用。
我公司制造、销售的产品没有进行各国计量法所指定机关的认证申请，并不是取得计量法相关型式认证试验和审定的计量器、计测器。
因此，我公司产品不能用于各国计量法中规定的交易或以证明为目的的场合。

1. 规格

标准规格

阀规格	使用流体		空气	
	最高使用压力		1.0MPa	
	最低使用压力	2位置	0.1MPa	
		3位置	0.15MPa	
	保证耐压力		1.5MPa	
	环境温度及使用流体温度		-10~60℃ 注1)	
	给油		不给油 注2)	
	先导阀手动操作		非锁定推压式(平型)	
	耐冲击/耐振动		150/50m/s ² 注3)	
防护等级		E型: 防尘(IP50相当)、F型: 防滴(IP52相当)、 D型: 防溅(IP54相当) 注4)		
电气规格	线圈额定电压		AC100V、200V(50/60Hz)、DC24V	
	允许电压变动		额定电压的-15%~+10%	
	线圈绝缘种类		B种相当(130℃) 注5)	
	视在功率(消耗功率) AC	启动	5.6VA/50Hz、5.0VA/60Hz	
		励磁	3.4VA(2.1W)/50Hz、2.3VA(1.5W)/60Hz	
	消耗功率 DC		1.8W(2.04W: 带指示灯·过电压保护)	
	导线引出方式		插入式	导管接线座式
非插入式			DIN型插座式、 直接接线座式	

注1) 低温时, 请使用干燥空气。

注2) 给油时, 请使用透平油1号(ISOVG32)。

注3) 耐冲击: 在主阀·可动铁芯的轴向及垂直轴向方向、通电及非通电的各种条件下, 分别测试1次时均无误差动作。(初始值)

耐振动: 在45~2000Hz 1扫描、主阀·可动铁芯的轴向及垂直轴向方向、通电及非通电的各种条件下测试时均无误差动作。(初始值)

注4) 依据JIS C0920。

注5) 依据JIS C4003。

注6) 上述F型、D型的防护等级表示无指示灯·过电压保护回路的情况。带指示灯·过电压保护回路的F型: IP50相当, D型: IP50相当。

型号

切换方式		型号		接管 口径	注1)流量特性						注1)最大 动作频率 CPM	注2) 响应时间 ms	注3) 质量 kg
		插入式	非插入式		1→4/2(P→A/B)			4/2→5/3(A/B→R1/R2)					
					C [dm ³ /(s·bar)]	b	Cv	C [dm ³ /(s·bar)]	b	Cv			
2位	单电控	VFS4100	VFS4110	3/8	11	0.18	2.6	12	0.20	2.8	1,000	40以下	0.63
				1/2	12	0.15	2.8	12	0.22	3.1			
	双电控	VFS4200	VFS4210	3/8	11	0.18	2.6	12	0.20	2.8	1,200	15以下	0.75
				1/2	12	0.15	2.8	12	0.22	3.1			
3位	中封式	VFS4300	VFS4310	3/8	10	0.18	2.5	10	0.14	2.3	600	50以下	0.82
				1/2	11	0.18	2.7	11	0.22	2.6			
	中泄式	VFS4400	VFS4410	3/8	11	0.16	2.6	10	0.15	2.3	600	50以下	0.82
				1/2	12	0.15	2.9	10	0.15	2.4			
	中压式	VFS4500	VFS4510	3/8	11	0.22	2.7	11	0.22	2.7	600	50以下	0.82
				1/2	12	0.22	2.9	11	0.22	2.8			
	中止式	VFS4600	VFS4610	3/8	6.3	—	—	6.5	—	—	200	55以下	1.71
				1/2	6.8	—	—	6.8	—	—			

注1) 最小动作频率依据JIS B8419 : 2010(每30天1次)。

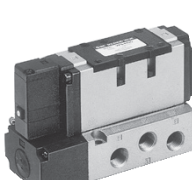
注2) 依据JIS B8419 : 2010(供给压力0.5MPa时的值)。

注3) 表中数值为不带底板的情况，带插入式底板要加0.5kg，带非插入式底板要加0.43kg。

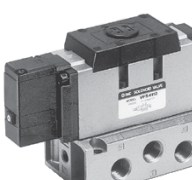
注4) 注1)、注2)根据清洁空气所测。

2. 型号表示

(1) 单品



插入式



非插入式

阀形式

0 - 插入式底板

导线引出方式

F - 插入式 导管接线座式

配管规格

无记号	侧配管
B*	底配管

※准标准。外部先导式规格の場合，没有底配管。

接管口径

无记号	无底板
03	Rc 3/8
04*	Rc 1/2

※EA, EB为 3/8

螺纹种类

无记号	Rc
N*	NPT
T*	NPTF
F*	G

※准标准

CE对应

无记号	-
Q	CE对应品

切换方式

1 2位单电控 (A)4 2(B) 5 1 3 (R1)(P)(R2)	5 3位中压式 (A)4 2(B) 5 1 3 (R1)(P)(R2)
2 2位双电控 (A)4 2(B) 5 1 3 (R1)(P)(R2)	6 3位中止式 (A)4 2(B) 5 1 3 (R1)(P)(R2)
3 3位中封式 (A)4 2(B) 5 1 3 (R1)(P)(R2)	
4 3位中泄式 (A)4 2(B) 5 1 3 (R1)(P)(R2)	

※逆加压使用的场合，外部先导式规格可对应。

导线引出方式

E - 直接接线座式

D - DIN型插座式

D0 - DIN型插座式 无连接器

线圈额定电压

1	AC100V 50 / 60Hz
2	AC200V 50 / 60Hz
3*	AC110~120V 50 / 60Hz
4*	AC220V 50 / 60Hz
5	DC24V
6*	DC12V
7*	AC240V 50/60Hz

※准标准
关于其他额定电压，请咨询本公司。

先导阀 手动操作的种类

无记号	非锁定推压式(平型)
A*	非锁定推压式(凸出型)
B*	锁定式(要工具型)
C*	锁定式(杆型)

※准标准

阀体可选项

0	标准型
1*	直接手动操作

※准标准

先导方式

无记号	内部先导式
R*	外部先导式

※准标准

先导阀组件型号表示方法

SF4 - 1 F - 30

线圈额定电压

1	AC100V50 / 60Hz
2	AC200V50 / 60Hz
3*	AC110~120V50 / 60Hz
4*	AC220V50 / 60Hz
5	DC24V
6*	DC12V
7*	AC240V50 / 60Hz

※准标准
关于其他额定电压，请咨询本公司。
※电压更换时，请参照P6。

手动操作的种类

无记号	非锁定推压式 平型
A*	非锁定推压式 凸出型
B*	锁定式 要工具型
C*	锁定式 杆型

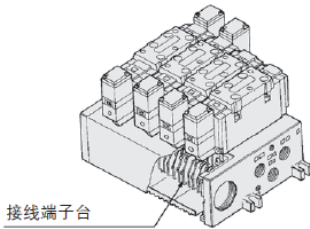
※准标准

(2) 集装规格



插入式: 带接线端子台

- 电磁线圈引出的导线已连接在端子台上侧的端子上, 因此相应的电源侧的导线可接在端子台的下侧。



接线端子台

VV5FS4-01T-06 1-03

VFS4000系列 集装式
插入式 带接线端子台

连数

02	2连
⋮	⋮
10	10连

综合特征

记号	通路规格		接管规格 (A,B)
	P	R1,R2	
1	共通	共通	侧向
2			※底面

※ 准标准

CE对应

无记号	-
Q	CE对应品

接管口径

记号	P,R1,R2		A,B
03			3/8
04	1/2		1/2
M			混合

※ 底配管的场合仅 3/8。

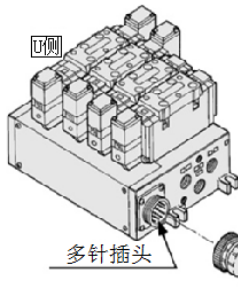
螺纹种类

无记号	Rc
※T	NPTF
※F	G

※ 准标准

插入式: 带多针插座

- 电源和电磁阀一次完成批量接线
- 接线作业合理并省力



多针插头

插头组件(可选项)

VV5FS4-01C D-05 2-03

VFS4000系列 集装式
插入式 带多针插座

插座安装位置

D	D侧安装
U	U侧安装

连数

02	2连
⋮	⋮
※08	8连

※ 最多8连。

综合特征

记号	通路规格		接管规格 (A,B)
	P	R1,R2	
1	共通	共通	侧向
2			※底面

※ 准标准

CE对应

无记号	-
Q	CE对应品

接管口径

记号	P,R1,R2		A,B
03			3/8
04	1/2		1/2
M			混合

※ 底配管的场合仅 3/8。

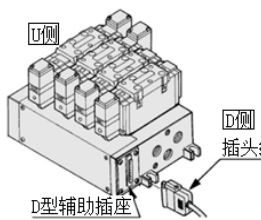
螺纹种类

无记号	Rc
※T	NPTF
※F	G

※ 准标准

插入式: 带D型辅助插座

- 互换性强。
(MIL规格基准D型辅助插座-使用端子数25针)
- 接线作业合理、省力



D型辅助插座

插头组件(可选项)

VV5FS4-01F D-06 1-03

VFS4000系列 集装式
插入式 带D型辅助插座

插座安装位置

D	D侧安装
U	U侧安装

连数

02	2连
⋮	⋮
※08	8连

※ 最多8连。

综合特征

记号	通路规格		接管规格 (A,B)
	P	R1,R2	
1	共通	共通	侧向
2			※底面

※ 准标准

CE对应

无记号	-
Q	CE对应品

接管口径

记号	P,R1,R2		A,B
03			3/8
04	1/2		1/2
M			混合

※ 底配管的场合仅 3/8。

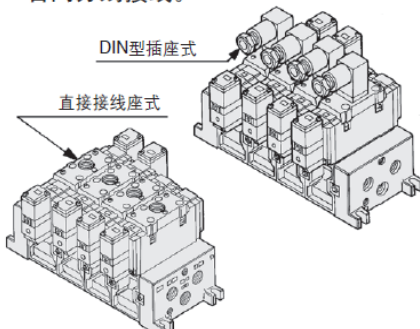
螺纹种类

无记号	Rc
※T	NPTF
※F	G

※ 准标准

非插入式: 直接接线座式/DIN型插座式

- 各阀分别接线。



DIN型插座式

直接接线座式

VV5FS4-10-05 2-03

VFS4000系列 集装式
非插入式

连数

02	2连
⋮	⋮
10	10连

综合特征

记号	通路规格		接管规格 (A,B)
	P	R1,R2	
1	共通	共通	侧向
2			※底面

※ 准标准

CE对应

无记号	-
Q	CE对应品

接管口径

记号	P,R1,R2		A,B
03			3/8
04	1/2		1/2
M			混合

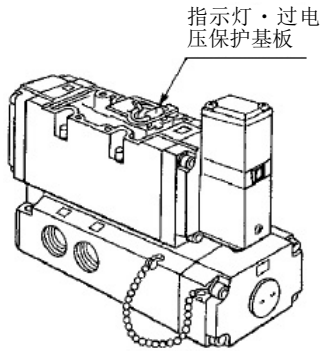
※ 底配管的场合仅 3/8。

螺纹种类

无记号	Rc
※T	NPTF
※F	G

※ 准标准

3. 指示灯·过电压保护回路

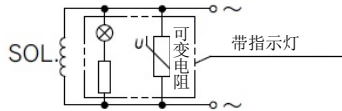


● 带指示灯·过电压保护回路的情况

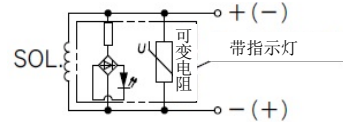
只需将保护回路基板组件（型号：VF4000-9-^A_b-※）插入阀体内部安装的接线端子台的插针上即可。

● 保护回路图

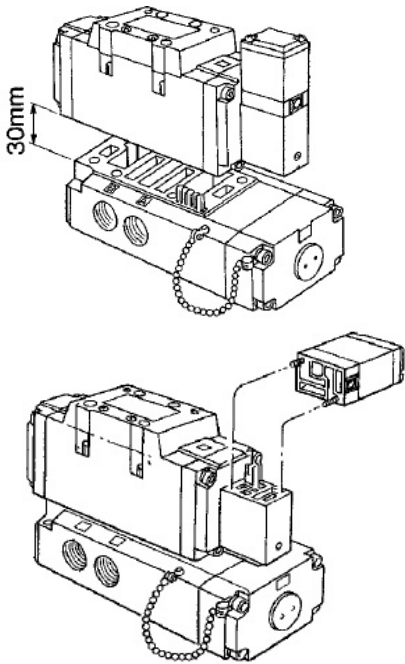
<AC 及 DC100V 以上>



<DC24V 以下>



4. 更换方法及取出空间



- 旋松阀本体的安装螺栓后，请径直拔下电磁阀本体。请注意，若倾斜拔出会产生意外故障。
- 把电磁阀本体安装在底座上时，请把插针组件(底座侧)径直插入插座组件上(阀体侧)。

● 先导阀更换

插入式可更换先导阀组件。另外，变更带指示灯·过电压保护回路的线圈电压，需要更换指示灯·过电压保护基板，所以请一起订购。先导阀组件及电磁阀本体安装时，为了避免密封垫等偏离，请按下述力矩均匀拧紧。

先导阀组件

SF4-□-□

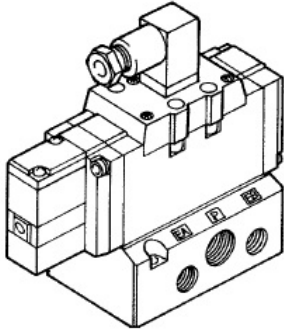
固定螺钉	适合紧固力矩N·m
M3	0.45~0.6

电磁阀本体

固定螺钉	适合紧固力矩N·m
M4	1.4~2.5

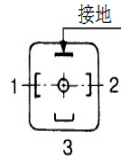
5. 导线的接线方法

1) DIN 型端子台型



- DIN 型端子台的插座，电磁线圈内部接线如下所示，请和各自对应的连接器部的端子台接线。

DIN型端子(接线方法)



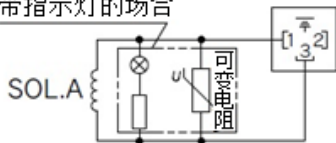
1	A侧
2	B侧
3	COM
⏏	接地

- 无极性(+, -)。

AC 及 DC100V 以上

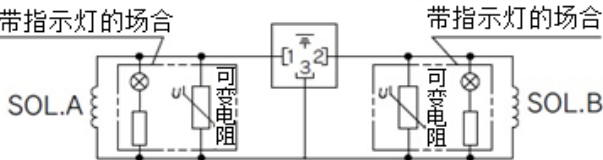
单电控

带指示灯的场合



双电控

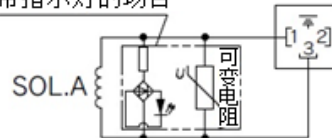
带指示灯的场合



DC24V 以下

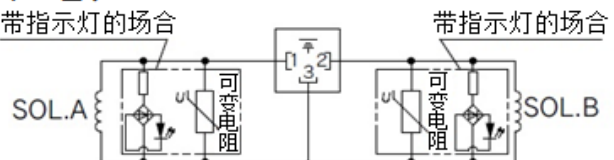
单电控

带指示灯的场合



双电控

带指示灯的场合



- 橡胶绝缘线缆

适合线缆外径 $\phi 8 \sim \phi 10$

- 适合压着端子

端子台的适合压着端子有如下 3 种。

· 1.25Y-3L、1.25-3.5S、1.25-4M

- 连接器紧固力矩

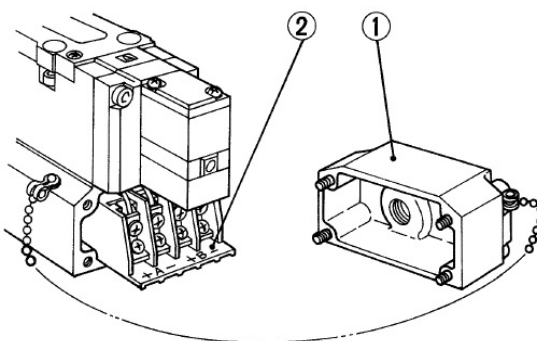
固定螺钉 0.6N · m

端子螺钉 0.6N · m

- 如果弄错 COM 端子(DIN 端子 No. 3),可能会损坏电源回路。

2) 插入式（带接线端子）

- 拆下底板的连接盖①，底板内安装了插入式的接线端子台②。



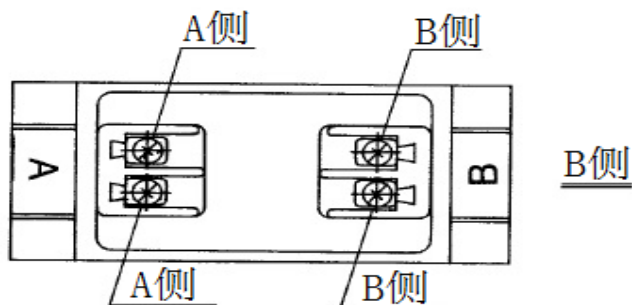
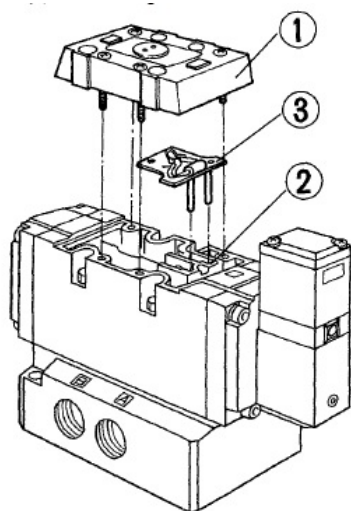
- 端子台上有如下标记, 请分别与电源侧接线。

	电磁线圈A侧	电磁线圈B侧
端子台	A	B
标记	+ -	+ -

- 适合压着端子
1. 25-3. 5M、1. 25Y-3L、1. 25-3M
- 无极性 (+、-)。
- 端子螺钉紧固力矩: 0. 6N · m

3) 非插入式（带接线端子）

- 拆下护盖①，本体内安装了端子台②，请分别与电源侧接线。另外，带指示灯·过电压保护回路时，请径直拔下指示灯·过电压保护基板③后再接线。



- 适合压着端子
1. 25-3、1. 25-3S、1. 25Y-3N、1. 25Y-3S
- 无极性 (+、-)。
- 端子螺钉紧固力矩: 0. 6N · m

集装/带 01 型接线端子台

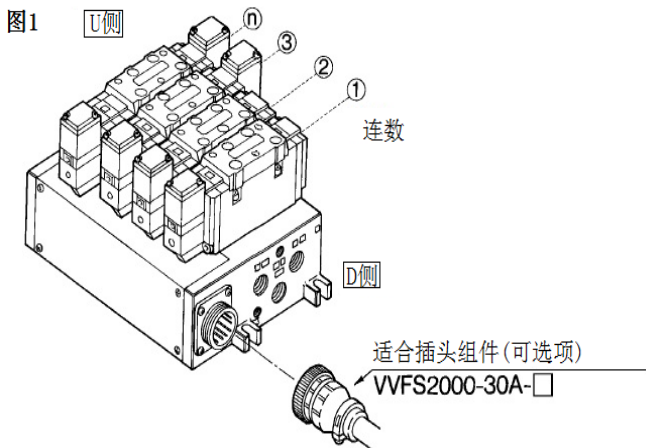
型号 \ 端子台标记	A+	A-	B+	B-
VFS4100	A 侧	A 侧	-	-
VFS4200	A 侧	A 侧	B 侧	B 侧
VFS4 ³ 400	A 侧	A 侧	B 侧	B 侧

- 适合压着端子：1.25-3.5M、1.25Y-3L、1.25Y-3M
- 通过将全COM用导线组件插入端子台的各COM端子间，可实现全连数全COM规格、配线的合理化。
全COM用导线组件型号（VFS3000、4000、5000共用）：AZ683-56A
（本产品是20端子用的，因此VFS4000、5000时的最大可对应连数为10连。请根据连数切断并使用。）
- 无极性（+、-）。
- 端子螺钉紧固力矩：0.6N·m

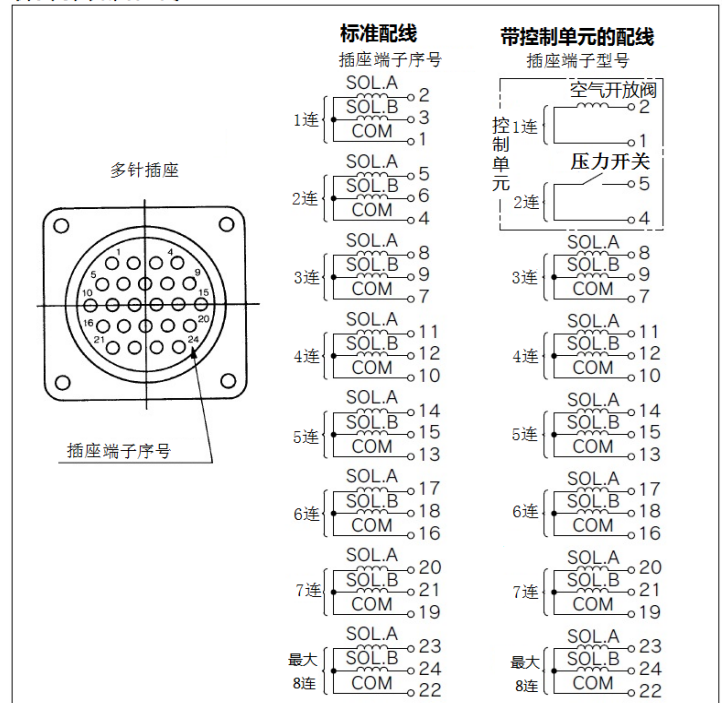
集装/带01C型多针插座

● 接线规格

集装内部配线的COM规格、
电磁线圈A侧、B侧导线、
插座端子配线如下。



集装内部配线



- 注1) 最大连数8连。
注2) 无极性（+、-）。
注3) 插座安装无论是D侧还是U侧，连数显示均从D侧开始为第1连。

适合插头组件（可选零件）

组件型号	线缆长度	构成部品
VVFS2000-30A-1	1.5m	插头 206837-1 1 个 线缆钳 206138-1 1 个 端子插头 66101-2 24 个 日本 AMB 制造 线缆 VCTF24 芯×0.75mm ²
VVFS2000-30A-2	3m	
VVFS2000-30A-3	5m	
* VVFS2000-30A-4	7m	
* VVFS2000-30A-5	10m	
* VVFS2000-30A-6	15m	
* VVFS2000-30A-7	20m	

*=准标准

线缆端子序号颜色表

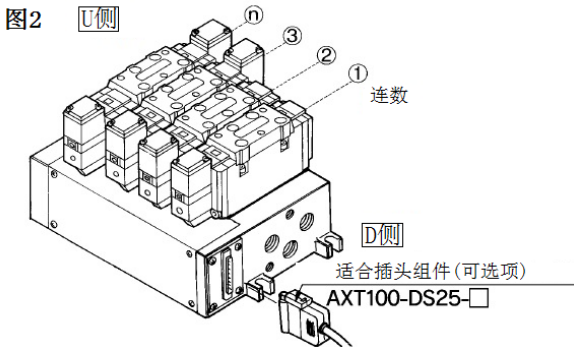
端子序号	1	2	3	4	5	6	7	8	9	10	11	12
导线颜色	橙	橙	黑	黑	绿	绿	红	红	蓝	蓝	黄	黄
有无点标记	—	有	—	有	—	有	—	有	—	有	—	有

端子序号	13	14	15	16	17	18	19	20	21	22	23	24
导线颜色	褐	褐	白	白	粉	粉	灰	灰	天蓝	天蓝	浅绿	浅绿
有无点标记	—	有	—	有	—	有	—	有	—	有	—	有

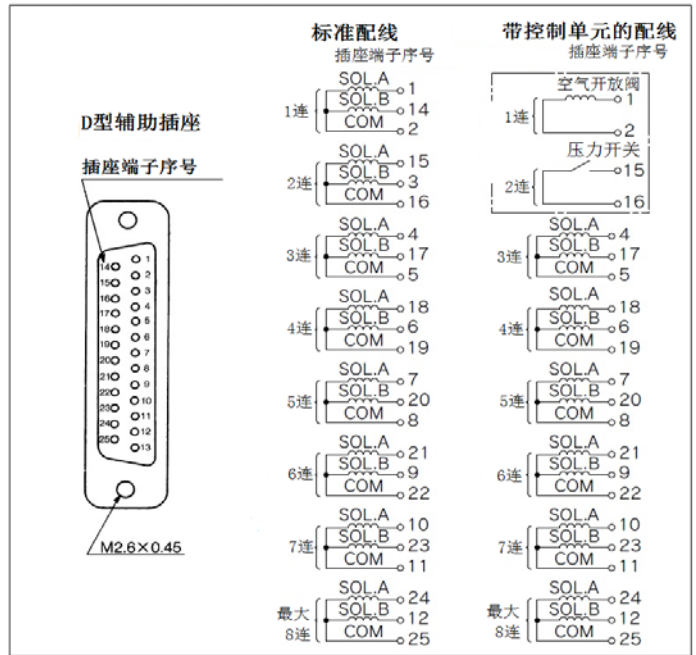
集装/带01F型D型辅助插座

●接线规格

集装内部配线的COM规格、电磁线圈A侧、B侧、插座端子配线如下。



集装内部配线



注1) 最大连数8连。
 注2) 无极性 (+、-)。
 注3) 插座安装无论是D侧还是U侧，连数显示均从D侧开始为第1连。

适合插头组件 (可选零件)

组件型号	线缆长度	构成部品
AXT100-DS25-015	1.5m	插头: MIL 规格 D 型插头 端子数 25 线缆: 25 芯 × 0.3mm ²
AXT100-DS25-030	3m	
AXT100-DS25-050	5m	
AXT100-DS25-080	8m	
AXT100-DS25-100	10m	
AXT100-DS25-150	15m	
AXT100-DS25-200	20m	
AXT100-DS25-300	30m	

线缆端子序号颜色表

端子序号	1	2	3	4	5	6	7	8	9	10	11	12
导线颜色	黑	褐	红	橙	黄	粉	蓝	紫	灰	白	白	黄
点标记颜色	—	—	—	—	—	—	—	白	黑	黑	红	红

端子序号	13	14	15	16	17	18	19	20	21	22	23	24	25
导线颜色	橙	黄	粉	蓝	紫	灰	橙	红	褐	粉	灰	黑	白
点标记颜色	红	黑	黑	白	—	—	黑	白	白	红	红	白	—

6. 安装

安装姿势自由，双电控及 3 位置阀的场合，安装时请使阀芯平行。另外，有振动的场所，安装时请使阀芯与振动方向呈直角。（请勿在 5G 以上的振动场所使用。）

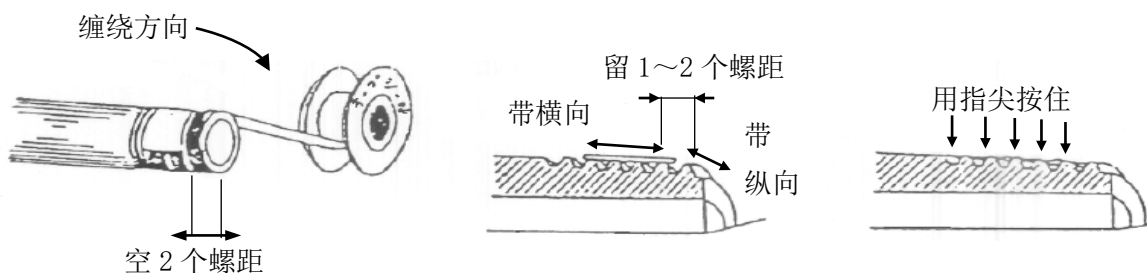
7. 配管

- 1) 公称口径请使用同等规格以上的管子进行配管。
- 2) 配管时，请充分洗净一次侧(供给口侧)及二次侧(操作设备侧通口)，配管内灰尘、因配管作业等产生的异物等，请全部除去。
- 3) 安装 3 位中封式阀的集装阀，请用肥皂水等确认是否从阀和气缸之间的配管及接头部等漏气，直到完全无泄漏为止。

另外，也请确认是否从气缸杆部密封圈及活塞密封圈部漏气。若有泄漏，关闭阀时，气缸不停止在中间位置，可能发生移动，因此请完全止住配管接头部的泄露。

在螺纹部缠绕特氟龙制的密封带时，螺纹前端留 1~2 螺距不缠，密封带缠 1~2 层，并用指尖按住使与螺纹贴紧。

使用液体密封剂时，螺纹前端也要留 1~2 螺距不涂，涂抹时请注意不要涂抹过多。设备的内螺纹侧请不要涂抹。



紧固力矩

连接螺纹	适合紧固力矩 N·m
M5	1.5~2
Rc 1/8	7~9
Rc 1/4	12~14
Rc 3/8	22~24
Rc 1/2	28~30

在进行配管的设计、施工时，请考虑到当发生故障的情况下，要便于拆下、安装或拆卸组装阀。

8. 环境条件

- 1) 阀的周围有很多灰尘等时，请防护气缸的杆部，以防止灰尘从杆部侵入二次侧配管内。另外，请采取 EXH 通口部安装消音器或安装弯头、接头的开口朝下对策以防止灰尘等自然侵入。
- 2) 含有腐蚀性气体、化学药品及上述物质的溶液或水蒸气、海水飞沫等场所、或超过 60℃ 的高温场所等使用时，请与本公司确认。

9. 润滑油

可不使用润滑油。使用润滑油时(气缸等需要润滑油的场合)，请在一次侧配管中设置油雾器，进行喷雾给油。再者，润滑油请使用透平油 1 号 (ISO VG 32)。(锭子油、机油不可使用)

另外，低温环境下使用时，请使用低温用润滑油。

透平油在低温 0℃ 以下使用时，粘度会变高，可能会引起阀故障。

10. 维护

- 1) 如果空气源 (主要是空压机) 产生的大量碳粉及油劣化物侵入，会使阀芯切换的滑动抵抗力增大，可能会引起阀的作动不良。严重时有可能阀芯完全固着，因此请注意空气源的质量。

另外，空气质量恶劣的场合，如果在 SUP 加压状态下长时间放置，阀芯·阀套的间隙会堆积压缩空气中含有的碳粉或油劣化物，可能会引起阀芯固着故障。此种场合，请检讨空压机润滑油的种类，使用尽可能少产生氧化产物的优质空压机润滑油。

另外，通过将过滤精度高的油雾分离器 (AM 系列) 设置在通常的过滤器 (AF 系列) 之后，可防止微粒子状的异物侵入阀内部。

- 2) 拆卸再组装时，请不要弄错各部品的所在位置。请均匀紧固螺栓以防止密封垫等偏移。先导阀组件及电磁阀体安装时，请按照以下力矩拧紧。

先导阀组件: SF4-*-*

固定螺钉	适合紧固力矩 N·m
M3	0.45~0.6

电磁阀主体

固定螺钉	适合紧固力矩 N·m
M3	0.8~1.2
M4	1.4~2.5

11. 故障与对策

●故障与对策

(步骤 1) 故障现象?

①作动不良吗?

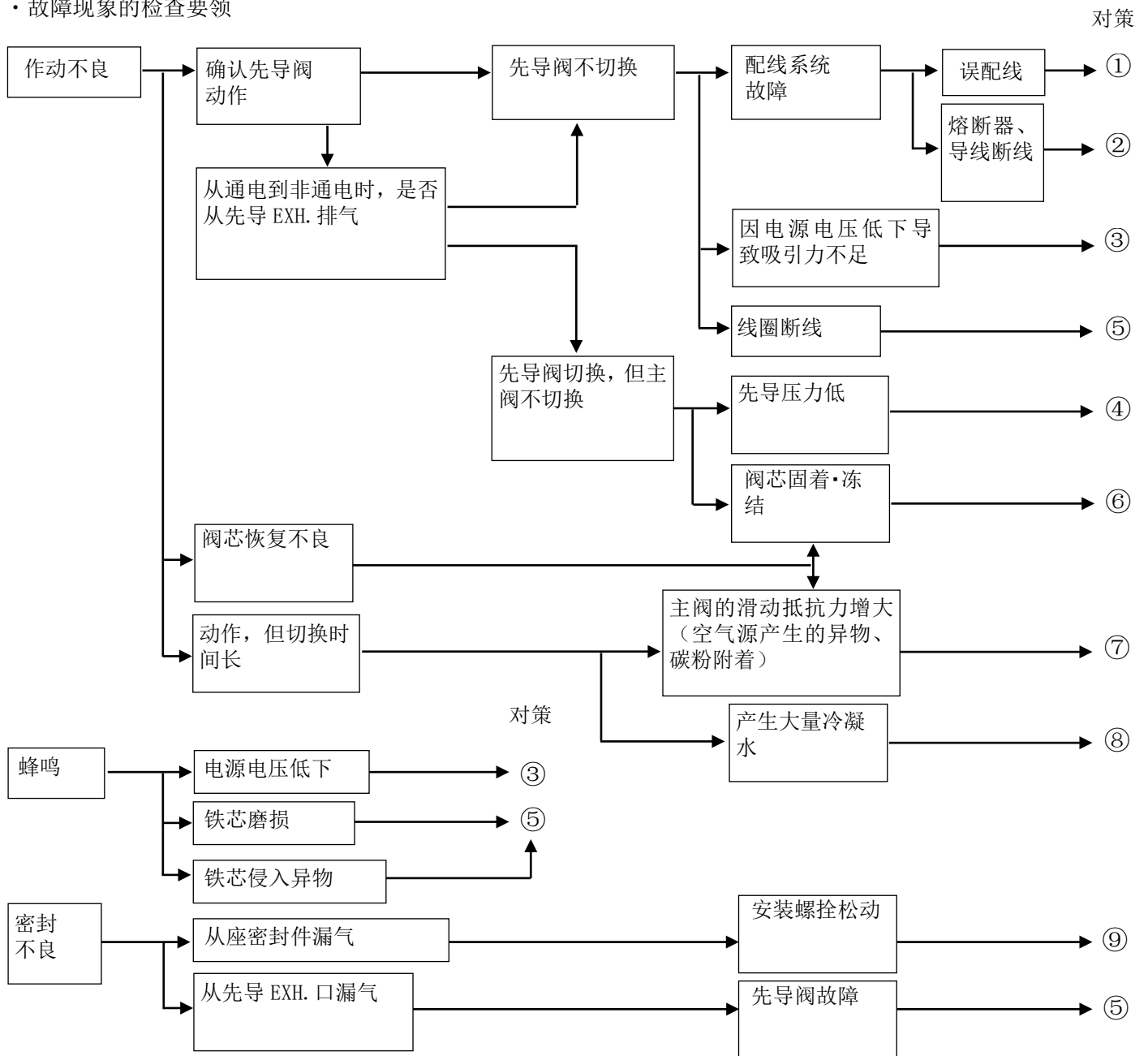
②蜂鸣不良吗。

①密封不良吗?

(步骤 2) 根据现象, 从现场状况判断产生故障的原因, 从可能性高的原因开始确认。

(步骤 3) 如果明确故障原因, 请基于”故障对策”进行处理。

· 故障现象的检查要领



· 故障对策

No.	对 策
①	请正确接线。
②	请更换部品, 并请接线。
③	请调整电源电压。
④	请调整到使用压力范围内。
⑤	请更换先导阀组件。
⑥	请实施防冻对策。
⑦	请制定针对空气源的对策。
⑧	请实施冷凝水排出对策。
⑨	请拧紧安装螺栓。

故障の場合, 请尽可能的保持故障状态将阀返回。

Revision history

SMC Corporation

4-14-1, Sotokanda, Chiyoda-ku, Tokyo 101-0021 JAPAN

Tel: + 81 3 5207 8249 Fax: +81 3 5298 5362

URL <http://www.smcworld.com>

Note: Specifications are subject to change without prior notice and any obligation on the part of the manufacturer.
© 2019 SMC Corporation All Rights Reserved

No.VFS4000-OMY0001