



使用说明书

产品名称

数字式压力开关

型式 / 系列 / 型号

ZSE20(F)

ISE20

SMC株式会社

目录

安全注意事项	2
型式表示·型号体系	8
产品各部位名称及功能	10
用语说明	11
安装·设置	14
设置方法	14
配管方法	16
配线方法	18
设定概要[测量模式]	20
压力设定	21
3步设定模式	22
简易设定模式	24
功能选择模式	26
功能选择模式说明	26
出厂设定	26
F0 单位切换功能	28
F1 OUT1 的设定	29
F3 数字滤波器的设定	32
F4 自动预设功能的设定	33
F6 显示值微调的设定	35
F10 子画面的设定	36
F11 显示分辨率的设定	41
F80 省电模式的设定	42
F81 密码输入的设定	43
F82 线名输入的设定	45
F90 全功能的设定	46
F98 输出确认	48
F99 恢复出厂设置	49
其他设定	50
维护	54
忘记密码的场合	54
故障一览表	55
规格	62
规格表	62
外形尺寸图	64



安全注意事项

此处所示的注意事项是为了确保您能安全正确地使用本产品，预先防止对您和他人造成危害和伤害而制定的。这些注意事项，按照危害和损伤的大小及紧急程度分为「注意」「警告」「危险」三个等级。无论哪个等级都是与安全相关的重要内容，所以除了遵守国际规格(ISO/IEC)、日本工业规格(JIS)^{*1)}以及其他安全法规^{*2)}外，这些内容也请务必遵守。

- *1) ISO 4414: Pneumatic fluid power --- General rules relating to systems
- ISO 4413: Hydraulic fluid power --- General rules relating to systems
- IEC 60204-1: Safety of machinery --- Electrical equipment of machines (Part 1: General requirements)
- ISO 10218: Manipulating industrial robots-Safety
- JIS B 8370: 空气压系统通则
- JIS B 8361: 油压系统通则
- JIS B 9960-1: 机械类的安全性-机械的电气装置 (第1部: 一般要求事项)
- JIS B 8433: 产业用操作机器人-安全性等

*2) 劳动安全卫生法等

	注意	误操作时，有人员受伤的风险以及物品破损的风险。
	警告	误操作时，有人员受到重大伤害甚至死亡的风险。
	危险	在紧迫的危险状态下，如不回避会有人员受到重大伤害甚至死亡的风险。

警告

① 本产品的适合性由系统设计者或规格制定者来判断。

因为本产品的使用条件多样化，所以请由系统的设计者或规格的制定者来判断系统的适合性。必要时请通过分析 and 试验进行判断。

本系统的预期性能、安全性的保证由判断系统适合性的人员负责。

请在参考最新的产品样本及资料，确认规格的全部内容，且考虑到可能发生的故障的基础上构建系统。

② 请具有充分知识和经验的人员使用本产品。

在此所述产品若误操作会损害其安全性。

机械·装置的组装、操作、维修保养等作业请由具有充分知识和经验的人进行。

③ 请务必在确认机械·设备的安全之后，再进行产品的使用和拆卸。

1. 请在确认已进行了移动体的落下防止对策和失控防止对策之后再行机械·设备的使用和维护。

2. 请在确认已采取上述安全措施，并切断了能量源和设备电源以保证系统安全的同时，确认和理解设备上产品个别注意事项的基础上，进行产品的拆卸。

3. 重新启动机械·设备时，请对意外动作·误动作采取预防措施。

④ 在下述条件和环境下使用时，请在考虑安全对策的同时，提前咨询本公司。

1. 明确记载的规格以外的条件或环境，以及室外或阳光直射的场所。

2. 使用于原子能、铁路、航空、宇宙设备、船舶、车辆、军用、医疗设备、饮料·食品用设备、燃烧装置、娱乐器械、紧急切断回路、冲压机用离合器·刹车回路、安全设备等的场合，以及用于非产品手册中的标准规格的场合。

3. 预测对人身和财产有重大影响，特别是在有安全要求的场合使用时。

4. 用于互锁回路时，请设置应对故障的机械式保护功能，进行双重互锁。另外请进行定期检查，确认是否正常动作。



安全注意事项



本公司产品是面向制造业提供的。

现所述的本公司产品主要面向制造业且用于和平使用的场所。

如果用于制造业以外的用途时，请与本公司联系，并根据需要更换规格书、签订合同。

如有疑问，请向附近的营业所咨询。

保证以及免责声明/适合用途的条件

本产品适用于下述“保证以及免责声明”、“适合用途的条件”。

请在确认、允许下述内容的基础上，使用本公司产品。

『保证以及免责声明』

① 本公司产品的保证期间为开始使用 1 年内或者购入后 1.5 年内，以最先到达的时间为期限。^{*3)}

另外产品有最高使用次数、最多行走距离、更换零部件周期等要求，请与附近的营业所确认。

② 保证期间内由于本公司的责任产生明显的故障以及损伤时，将由本公司提供代替品或者进行必要的零件更换。

在此所述的保证是对本公司产品的保证，因本公司产品故障诱发的其他损害，不在我们的保证范围。

③ 请参考其他产品个别的保证及免责声明，在理解的基础上使用本产品。

^{*3)} 真空吸盘不适用保证期限为从开始使用的 1 年以内。

真空吸盘是消耗品，其产品保证期限是购入后的 1 年以内。

但，即使在保证期限内，因使用真空吸盘导致的磨损或橡胶材质劣化等情况不在保证范围内。

『适合用途的条件』

请务必遵守政府规定的法令及手续。





我公司产品不能作为法定计量仪器使用。

我公司制造、销售的产品并不是取得各国计量法相关型式认证试验和检定的计量器、计测器。

因此，我公司产品不能用于各国计量法中规定的交易或以证明为目的的场合。

■ 图标说明

图标	图标的含义
	禁止(绝对不允许做)。 具体的禁止内容在图标中或在附近用图形和文字进行指示。
	强制(必须做)。 具体的强制内容在图标中或在附近用图形和文字进行指示。

■ 关于使用者

① 本使用说明书是面向对使用气动元件的设备·装置进行组装·操作·维修保养等具有足够知识和经验的人员。



组装·操作·维修保养的实施,也仅限于此类人员。

② 请在充分阅读本使用说明书并理解其内容的基础上实施组装·操作·维修保养。

■ 安全注意事项

 警告	
 禁止分解	■ 请勿拆卸·改造(含基板的重组)·修理 可能导致受伤、故障。
 禁止	■ 请勿超出产品的规格范围使用 请勿使用易燃或对人体有害的气体·流体。 如果在规格范围外使用,可能会造成火灾·误动作·压力开关损坏等。 请确认规格后使用。
 禁止	■ 请勿在有可燃性气体·爆炸性气体的环境中使用 可能导致火灾·爆炸。 此压力开关不具有防爆结构。
 禁止	■ 请不要在发生静电的场所中使用 会造成系统不良及故障。
 指示	■ 在互锁回路中使用的情况下 · 请设置由其他系统构成的(机械式保护功能等)多重互锁回路 · 确认设备是否正常动作 可能因误动作引发事故。
 指示	■ 维修保养时 · 请切断供给电源 · 请在确认已切断供给气源,并把配管中的压缩空气排出,确认大气开放状态后再进行维修保养。 可能会造成人员受伤。

⚠ 注意


 禁止接触	<p>■ 通电中请勿触碰端子、连接器 若在通电中碰触端子和连接器，可能会发生触电、设备误动作、开关破损。</p>
 指示	<p>■ 维修保养后进行适当的功能检查、泄漏检查 当设备无法正常作动、发生泄露等异常情况时，请停止运转。 当配管以外部分发生泄漏时，可能是压力传感器破损。 请切断电源并停止流体的供给。 发生泄漏时，绝对不要接通流体。 无目的误操作可能导致安全无法保证。</p>

■ 使用注意事项

○ 关于压力开关的选择·使用，请遵守以下内容。

● 选定(请遵守以下关于安装、配线、使用环境、调整、使用、维修保养的内容)。

*产品规格等

- 请使用下述 UL 认证的组合直流电源。
符合 UL1310 要求的等级 2 电源单元或符合 UL1585 要求的等级 2 变压器作为电源，最大 30 Vrms(42.4 V 峰值)以下的回路(等级 2 回路)
- 只有在产品本体和铭板上有 us 标记时，才是 UL 认证品。
- 请使用规定的电压。
若使用规定以外的电压，可能会造成故障、误动作。
- 请勿使用超过产品最大负载的电压及电流。
可能会造成压力开关破损以及缩短压力开关的使用寿命。
- 设计的回路请在发生断线或为了确认动作而使其强制动作时，能够防止逆流电流的流入。
发生逆流电流时，可能会造成开关误动作或者损坏。
- 输入到压力开关里的数据不会因为切断电源而消失。
(写入次数：1 万次、数据保存期限：20 年)
- 请使用清洁空气。
否则会导致作动不良。
使用含有冷凝水的空气时，请在过滤器前安装冷干机和冷凝水收集器，并请定期排水。
如果排水管理不善，冷凝水从二次侧流出，会造成空压设备动作不良。
冷凝水排出管理困难时，推荐使用带自动排水功能的过滤器。
- 可使用的流体为空气、非腐蚀性气体、惰性气体。
使用流体中不能含有化学药品、含有机溶剂的合成油、盐分、腐蚀性气体等物质。
如果混入了这些物质，会造成压力开关破损和作动不良。
请详细确认规格后再使用。
- 请在规定的测量流量、使用压力下使用。
可能会导致压力开关破损以及无法正常测量。
- 请确保维修保养空间。
设计时，请考虑维修保养作业所需的空間。

●使用

*安装

- 请遵守紧固力矩。
若拧紧时超出了紧固力矩范围，有可能损坏安装螺钉、安装件、压力开关等。
并且若拧紧时紧固力矩不足，可能造成压力开关的安装位置偏移以及连接螺钉部位松动。
- 利用面板安装连接件进行安装时，请不要对压力开关施加过大的应力。
有可能造成压力开关破损并从安装面板上掉落。
- 使用市场购买的开关电源时，请将 FG 端子接地。
- 请勿掉落、敲打、施加冲击。
可能造成压力开关内部破损及误动作。
- 不要强力拉伸导线以及持导线提拉产品本体。(拉伸强度为 35 N 以内)
使用时，请手持本体部位。
否则可能造成压力开关破损、故障、误动作。
- 给压力开关配管时，请用扳手夹住与配管部一体的金属部位(管路附件)进行固定。
如果夹住其他位置，可能会造成压力开关破损。
- 吹净配管内的灰尘等残留物后再为压力开关配管。
否则会导致故障、误动作。
- 请勿使铁丝等放入压力通口中。
否则会造成压力传感器破损、故障、误动作。
- 不要把压力开关安装在脚能踩到的地方。
若因失误踩踏可能给开关施加过大的负载，导致破损。
- 流体中可能混入异物时，请在一次侧(流入侧)安装过滤器和油雾分离器后再配管。
否则会导致故障、误动作。而且无法正确测量。

*配线(含插头的插拔)

- 请不要强行拉伸导线。特别是在组装管接头和配管时，不要手持压力开关的导线进行搬运。
可能会导致压力开关内部破损产生误动作，或从连接器上脱落。
- 请不要对导线反复弯曲、拉伸、加载重物、施加外力。
如果配线时导线受到反复弯曲应力以及拉伸力，会造成导线外皮的剥离。
若导线可动，请将导线固定在开关本体附近。
导线的推荐弯曲半径为外皮外径的 6 倍或绝缘外径的 33 倍，以数值大的为准。
导线有外伤时请更换导线。
- 请勿错误配线。
误配线可能会造成压力开关的误动作以及破损。
- 通电中请勿进行配线作业。
可能造成压力开关内部破损及误动作。
- 请勿与动力线或高压线使用相同的配线路径。
为了防止动力线·高压线的干扰信号·电涌混入，压力开关的配线要与动力线·高压线分别配线(分别配管)。
- 请确认配线的绝缘性。
如果绝缘不良(跟其他回路混触、端子间的绝缘不良等)，可能会给压力开关施加过大的电压或者流入电流，导致压力开关破损。
- 为了确认动作而强制运行时，请注意不要流入逆流电流。
如果使用的回路不能保证绝缘性，流入了逆流电流，可能会导致开关误动作或破损。
- 为防止干扰信号·电涌的混入，配线请尽量短。
导线最长也要小于 30m。
并且，在配线时 DC(-)线(蓝线)请尽量靠近电源。

*使用环境

- 请不要在有腐蚀性气体、化学药品、海水、水、水蒸气的环境或有这些物质附着的场所中使用。
可能发生故障、误动作等。

- 请勿在有油分、药品的环境中使用。
在冷却液和清洗液等各种油和药品的环境中使用时，短期内就会对产品造成恶劣影响(故障、误动作、导线硬化等)。
- 请勿在有电涌发生源的场所使用。
在压力开关的附近有发生电涌的装置设备(电磁式升降机·高频率诱导炉·电机等)时，可能会导致压力开关内部回路元件发生劣化或者破损，因此请考虑对发生源实施电涌对策的同时避免线路的混触。
- 请勿使用发生电涌的负载。
直接驱动继电器、电磁阀等产生电涌电压的负载时，请用电涌吸收元件内置型的产品。
- 因在 CE/UKCA 标注中未含对雷击的耐性，因此请在装置侧采取防止雷击的对策。
- 请将压力开关安装在没有振动、冲击的场所。
否则会导致故障、误动作。
- 请避免配线断屑等异物进入产品内部。
不要使配线的碎屑等异物进入到压力开关内部，否则会导致故障、误动作。
- 请勿在温度循环波动的环境下使用。
在异于通常的温度变化的温度循环波动时，可能会使压力开关内部受到恶劣影响。
- 请勿在阳光直射的场所使用。
在阳光直射的场所使用时请遮挡阳光。
否则会导致故障、误动作。
- 使用时请遵守使用流体温度·环境温度范围。
使用流体温度·环境温度范围为-5~50℃。在低温(5℃以下)环境中使用时，由于空气中的水分冻结可能会造成破损、误动作。
请采取防冻措施。推荐安装冷干机除去冷凝水·水分。
另外，即便在规定温度内，也请避免温度的急剧变化。
- 请不要在周围有热源，受到热量辐射的场所中使用。
否则会导致动作不良。

*调整·使用

- 请连接负载后再接通电源。
如果在没有接负载的状态下打开压力开关，会流过过电流，可能造成压力开关瞬时破损。
- 请勿使负载短路。
压力开关的负载短路时，虽然会有报错显示，但由于通过了过电流，可能造成压力开关破损。
- 请不要使用尖状物按各设定按钮。
会造成按钮破损。
- 检测微小压力差时，请进行 10~15 分钟的预热。
电源接通后 10 分钟内，显示可能发生 1% 的变动。
- 请根据使用情况进行适当的设定。
如果设定不合理，会造成动作不良。
各种设定请参考本书 20~53 页。
- 作动过程中请不要触碰 LCD 显示部。
静电可能会使显示值发生变化。

*保养点检

- 请切断供给电源、停止供给空气、排出配管中的压缩空气，确定在大气开放状态后再进行保养点检。
否则会导致构成元件误动作。
- 请定期实施保养点检。
可能会因设备、装置的误动作，导致构成设备的误动作。
- 请定期排出冷凝水。
如果冷凝水从二次侧流出，会造成空气压设备动作不良。
- 清洁开关时请不要使用汽油和稀释剂等。
可能会使表面出现伤痕或使显示文字淡化消失。
请用柔软的布擦拭。污垢严重的情况下先将布浸到用水稀释过的中性洗涤剂内，拧干后擦除污垢，然后再用干布擦拭。

型式表示 · 型号体系

ISE20 - N - [] - M5 - [] [] []

压力范围

	记号	内容
正压用	ISE20	-0.100~1.000 MPa
真空压用	ZSE20	0.0~-101.0 kPa
混合压用	ZSE20F	-100.0~100.0 kPa

输出规格

记号	内容
N	NPN集电极开路1输出
P	PNP集电极开路1输出





单位规格

记号	内容
无记号	带单位切换功能
M	固定SI单位*2
P	带单位切换功能(初期值psi)*1

※1: 根据新计量法, 日本国内不能使用带单位切换功能的产品。
带单位铭板。

※2: 固定单位 kPa、MPa

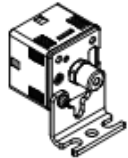
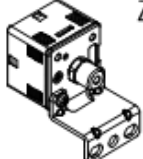
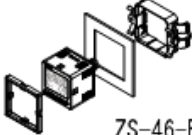
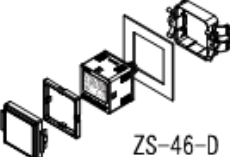
配管规格

记号	内容	
M5	M5 内螺纹	
O1	R1/8	
N01	NPT1/8	
C4H	快换接头 φ4 mm	直通型 
C6H	快换接头 φ6 mm	
N7H	快换接头 φ1/4 inch	
C4L	快换接头 φ4 mm	弯头型 
C6L	快换接头 φ6 mm	
N7L	快换接头 φ1/4 inch	

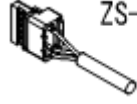
可选项3

记号	内容
无记号	带使用说明书
Y	无
K	带使用说明书、校正证明书
T	带校正证明书

可选项2

记号	内容	
无记号	无	
A1	托架A (垂直安装)	 ZS-46-A1
A2	托架B (水平安装)	 ZS-46-A2
B	面板安装连接件	 ZS-46-B
D	面板安装连接件+前端保护罩	 ZS-46-D

可选项1

记号	内容	
无记号	无	
L	带插头的导线 (导线长2m)	 ZS-46-3L

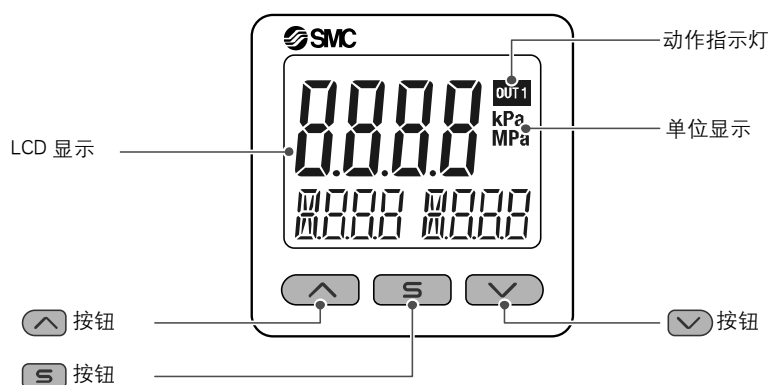
○可选项/部品型号

需要可选项单体时，请按下列型号订购。

名称	型号	备注
托架 A	ZS-46-A1	自攻螺钉：公称 3X8L (2 个)
托架 B	ZS-46-A2	自攻螺钉：公称 3X8L (2 个)
面板安装连接件	ZS-46-B	—
面板安装连接件+前端保护罩	ZS-46-D	—
带插头的导线	ZS-46-3L	3 芯、2m
前端保护罩	ZS-27-01	—
R1/8 配管连接件	ZS-46-N1	—
NPT1/8 配管连接件	ZS-46-N2	—
快换接头 ϕ 4mm 直通	ZS-46-C4H	—
快换接头 ϕ 6mm 直通	ZS-46-C6H	—
快换接头 ϕ 1/4 inch 直通	ZS-46-N7H	—
快换接头 ϕ 4mm 弯头	ZS-46-C4L	—
快换接头 ϕ 6mm 弯头	ZS-46-C6L	—
快换接头 ϕ 1/4 inch 弯头	ZS-46-N7L	—

产品各部位名称及功能

○各部分名称



动作指示灯：显示开关的动作状况。

LCD 显示：显示现在的压力状态、设定模式的状态、已选择的显示单位、报错代码。

上段的画面可以是红色或绿色的单色显示，也可以根据输出的动作由绿色变成红色，或者由红色切换为绿色，共 4 种显示方法可以选择。

下段画面只有橙色单色显示。

▲按钮：模式以及 ON/OFF 的设定值增加。

▼按钮：模式以及 ON/OFF 的设定值减少。

■按钮：各模式的变更以及确定设定值时使用。

单位显示：显示现在所选择的单位。（显示单位仅有 kPa、MPa）

■ 用语说明

用语	定义
digit(最小设定单位)	是指数字式压力开关显示压力时能显示的细微度, 或者是能设定的细微度。1 digit=1 kPa 时显示以 1, 2, 3, …, 99, 100 的形式每 1 kPa 变化一次。
F.S. (满量程、满刻度)	称满量程或满刻度, 表示产品额定值的最大变化幅度。例如额定压力范围为-0.100~1.000[MPa]时, $F.S.=1.000 - (-0.100)=1.100$ [MPa]。 (参考: $1\%F.S.=1.100 \times 0.01=0.011$ [MPa]。)
R.D.	是指现在正显示的数值。 例如显示值为 1.000[MPa]时, $\pm 5\%R.D.$ 是 1.000[MPa]的 $\pm 5\%$ 即 ± 0.05 [MPa]。显示值为 0.800[MPa]时, $\pm 5\%R.D.$ 是 0.800[MPa]的 $\pm 5\%$ 即 0.04[MPa]。
压力设定	设定压力开关ON或者OFF时的压力值。
上下限比较模式	是压力在一定的区域内时保持输出状态的一种输出形式。 (参考 31 页「输出模式一览」)
报错输出	显示报错时开关切换到 ON 或 OFF 的功能。 动作状态参考 31 页「输出模式一览」。 报错显示内容参考 61 页「报错显示功能」。
报错显示	压力开关具备自行诊断功能, 可能引发开关故障的不良情况发生时, 可通过此功能提示并显示。 报错显示内容参考 61 页「报错显示功能」。
迟滞	是指压力开关的 ON 点和 OFF 点的差。Hysteresis 也叫做迟滞。
自动预设	通过检测压力的增减, 自动设定压力的功能。 例如, 吸附确认时使用此功能, 可以通过操作工件的吸附/放开, 进行压力的设定。
接管口径	是指与被测对象配管时, 开关本体上连接部的连接口径。
键盘锁定(功能)	是指使压力开关的设定不能被改变的功能(不接受按键的操作指示)。
重复精度	指环境温度 25[°C]下, 压力增减时压力显示和 ON-OFF 输出动作点的再现性。

用语	定义
最大外加电压	是指在 NPN 输出的输出端(输出线)处可连接的最大外加电压值。
最大负载电流	是指在开关输出的输出端(输出线)能流通的最大电流值。
残留电压	是指开关输出在 ON 状态时,理想的 ON 输出电压和实际的输出电压的差值。根据流过的负载电流不同此值会有差异。「0」是理想值。
输出形态	是指开关输出的动作原理。可以选择正转输出和反转输出。动作状态参考 31 页「输出模式一览」。
省电模式	关闭数值显示以降低电流消耗。
开关输出	也指 ON-OFF 输出。
正转输出	是指开关输出的一种输出形态,检出压力超过开关设定值时开关进行 ON 动作。在(迟滞模式)上下限比较模式下,检出压力在开关输出设定值之间(P1L~P1H)时,开关进行 ON 动作。 (参考 31 页「输出模式一览」)
接触流体部(或接触液体部)	是指检测流体与压力开关相接触的部分。具体部位是压力传感器、密封部、管接头部。
绝缘电阻	是指产品本身的绝缘电阻值。电气回路和外壳之间的电阻。
设定压力范围	是指开关输出的可设定压力范围。
设定最小单位	参阅"digit"。
清零(功能)	是把压力显示值调整为 0 的功能。
测量模式	是指进行压力检测、显示及开关动作的状态。
耐压力	如果外施超出此值的压力,会造成开关破损的临界压力值。
耐电压	是指对电气电路和外壳之间施加电压时的耐电量。表示产品对电压的耐受强度。如果外施超出此值的电压可能会造成产品损坏。 (这里所说的电压和使产品作动的电源电压不是同一个概念)。
单位切换功能	变更压力值的显示单位。只有带单位切换功能的产品可以变更。在日本国内无法购买带有单位切换功能的产品。 在日本国内只有 SI 单位的显示。
振盈	是指开关输出以高频率反复 ON/OFF 的现象。
防止振盈功能	为了防止振盈,延迟开关输出响应时间的功能。
额定压力范围	满足产品规格的压力范围。 超出额定电压范围但仍在设定显示范围内的值可以设定,但不是保证规格。
延迟时间	是指外加到压力开关的压力达到设定值后,到实际的输出 ON-OFF 动作为止所需的设定时间。通过延迟时间的设定,可以防止输出的振盈。
数字滤波器	针对压力值的变动,追加数字滤波器的功能。对于压力的急剧上升/下降,此功能可以使显示值变动放缓。 使用此功能时,开关的 ON/OFF 也可通过数字滤波器反映出来。 根据数字滤波器的设定,可以抑制输出振盈及测量模式下显示的波动。 达到步进输入的 90%的时间。
动作指示灯	指在开关输出为 ON 时亮灯的指示灯。
作动模式	可以选择迟滞模式和上下限比较模式。

用语	定义
反转输出	是指开关输出的一种输出形态，检出压力低于开关设定值时开关进行 ON 动作。在(迟滞模式)上下限比较模式下，检出压力不在开关输出设定值之间(n1L~n1H)时，开关进行 ON 动作。 (参考 31 页「输出模式一览」)
迟滞	是指迟滞。参阅“迟滞”。
迟滞模式	参考 31 页「输出模式一览」。
显示色	指显示数字的颜色。 常绿、常红、绿(开关 OFF)→红(开关 ON)、红(开关 OFF)→绿(开关 ON)，有上述四种模式可供选择。
显示精度	指显示的压力值和真正的压力值之间的误差值。
显示值微调(功能)	可以在±5%R.D.(显示数值的±5%)的范围内调整显示的压力值。在知道真正压力值的情况，以及用来纠正和压力开关测量相同压力的周边压力测量器显示值偏差时使用。
显示分辨率	是指额定的压力范围可以分割成多少刻度来显示。 (例：0~1MPa 用的压力开关用刻度 0.001MPa 显示时，分辨率就是 1/1000。)
微调模式	参考“显示值微调(功能)”。
峰值显示(模式)	显示到现在为止所达到的最高压力值。
功能选择模式	是指进行各种功能设定的模式，与压力设定是不同的菜单。变更出厂设置时，通过“F※”可以选择各种设定。具体的设定项目见显示色、动作模式、输出形态、数字滤波器、显示分辨率、显示值微调、是否使用自动预设、是否使用省电模式、是否使用密码等。
分辨率	参考“显示分辨率”。
谷值显示(模式)	显示到现在为止所到达的最低压力值。
手动设定	是指不使用自动预设功能，手动进行压力设定。 此用语主要是为了区别自动预设功能的压力设定。
ripple	被称为脉动。

安装 · 设置

■ 设置方法

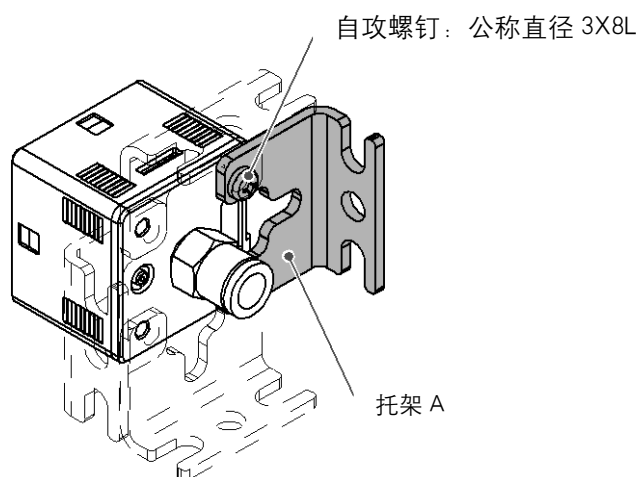
○ 托架的安装方法

● 请使用安装螺钉(自攻螺钉: 公称直径 3X8L(2 个))将托架安装到本体上。

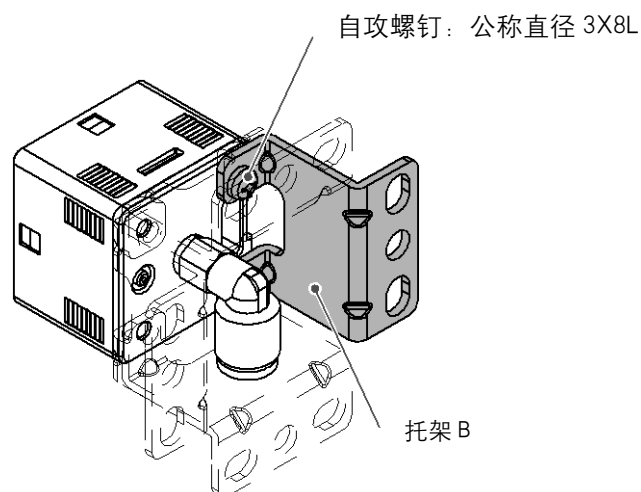
※: 托架安装螺钉的紧固力矩为 0.5 ± 0.05 Nm。

因使用自攻螺钉,不能进行多次组装或拆除,请加以注意。

· 托架 A(型号: ZS-46-A1)



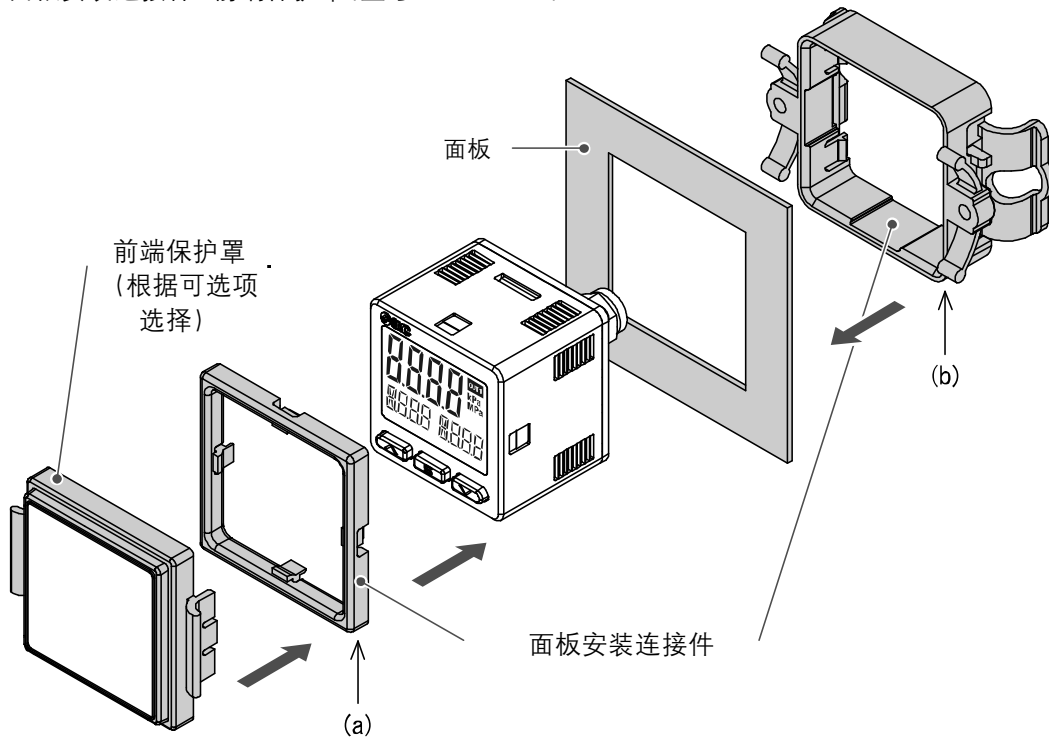
· 托架B(型号: ZS-46-A2)



○面板安装连接件的安装方法

- 将(a)安装到本体的前面并固定后插入，使(a)接触面板前部。
然后从面板背面将(b)安装到本体上，按压使其接触面板，即可固定。

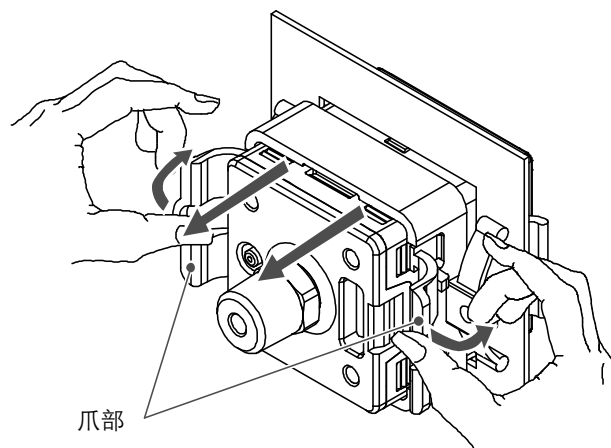
- 面板安装连接件 (型号: ZS-46-B)
- 面板安装连接件+前端保护罩 (型号: ZS-46-D)



※: 面板安装连接件可以旋转90度安装。

拆除面板安装连接件时

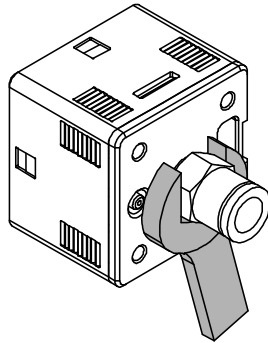
- 将带面板安装连接件的压力开关从设备上取下时，如下图所示，将爪部向外侧按压并向前拉，即可取下。
若没有向外侧按直接拉出，可能损坏压力开关·面板安装连接件。



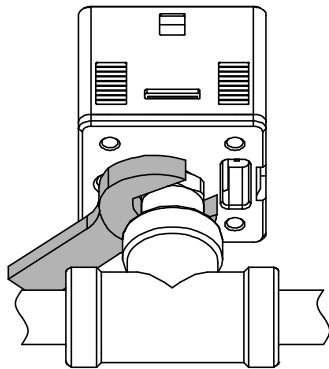
配管方法

○连接螺纹的安装方法

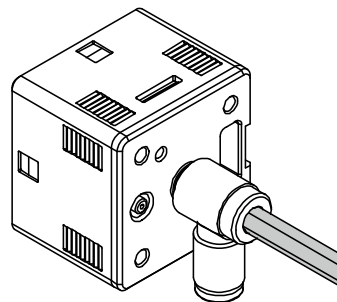
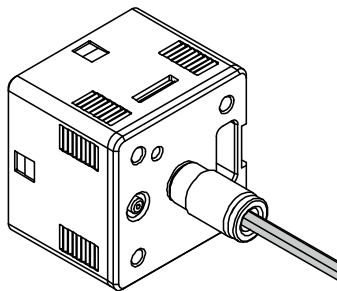
- 与本体连接时(配管规格: -M5时)
用手拧紧后, 使用合适扳手增拧连接螺纹侧的六角面约 $1/6 \sim 1/4$ 圈。
拧紧力矩的参考值: $1 \sim 1.5 \text{ Nm}$ 。
(更换及安装配管连接件ZS-46-N※时请用同样的方法安装。)



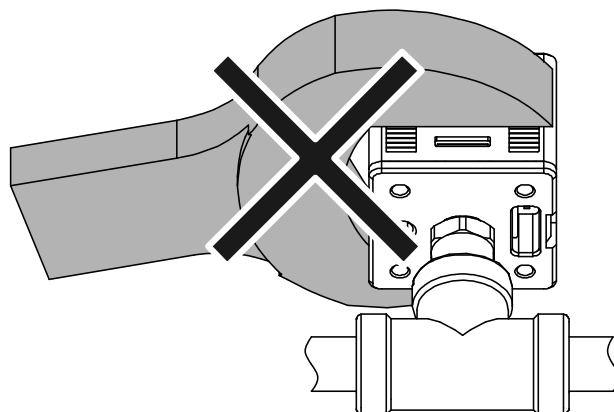
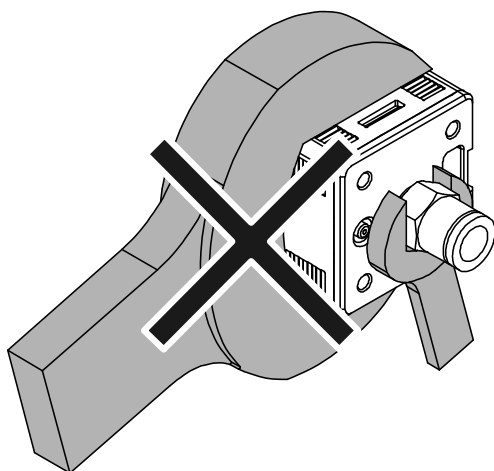
- 配管规格: -01、-N01时
用手拧紧后, 使用合适的扳手增拧配管部六角面 $2 \sim 3$ 圈。
拧紧力矩的参考值: $3 \sim 5 \text{ Nm}$ 。



- 配管规格: -C4H、-C6H、-N7H、-C4L、-C6L、-N7L时
用手拧紧后, 再用适合的六角扳手把六角孔增拧约 $1/6 \sim 1/4$ 圈。
拧紧力矩的参考值: $1 \sim 1.5 \text{ Nm}$ 。



拧入螺纹时，请不要用扳手固定压力开关本体。



配线方法

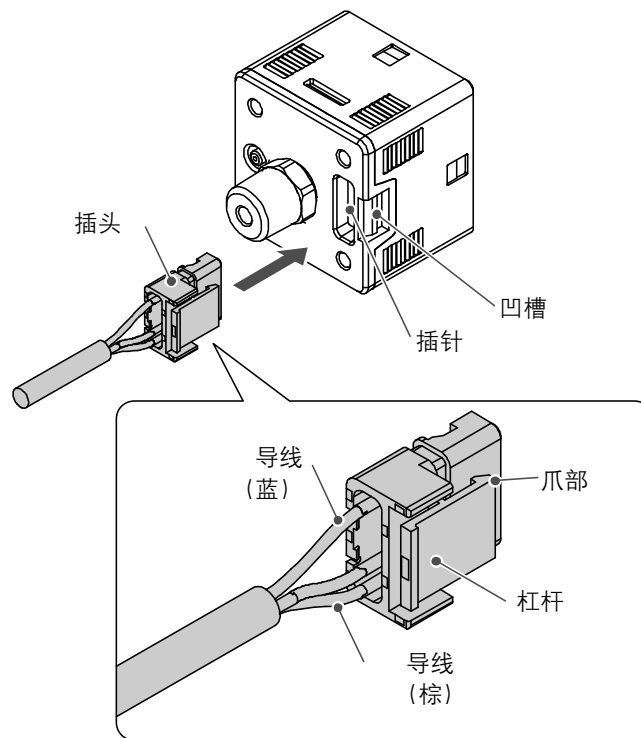
○关于连接

- 请务必先切断电源再进行配线。
- 配线请使用单独的配线路径。若与动力线和高压线使用同一线路，可能因干扰信号导致误动作。
- 使用市面销售的开关电源时，请务必将FG端子接地。使用市场贩卖的开关电源，会造成开关干扰信号重叠，无法满足产品规格。在这种情况下，请在与开关电源之间插入主管路干扰滤波器、铁氧体等的干扰滤波器，或者将开关电源变更为线性电源使用。

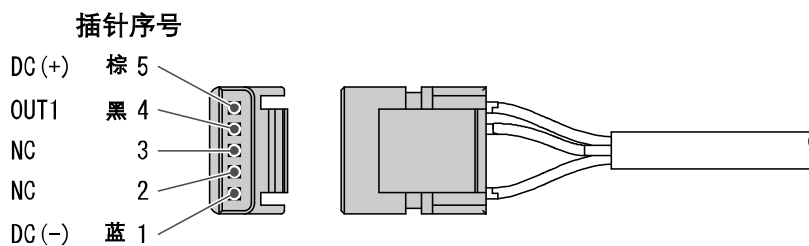
○插头的使用方法

插头的安装与拆卸

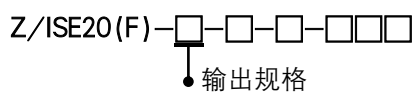
- 安装插头时，用手抓住杠杆和插头本体直着插入插针中，将杆杠的爪塞入壳体的凹槽处，便可锁住。
- 拆卸插头时，用拇指将杠杆向下按，然后将爪部从凹槽处直着拔出。



插头插针序号

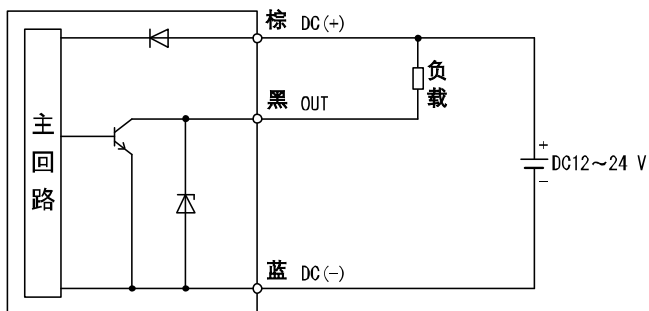


○内部回路和配线例



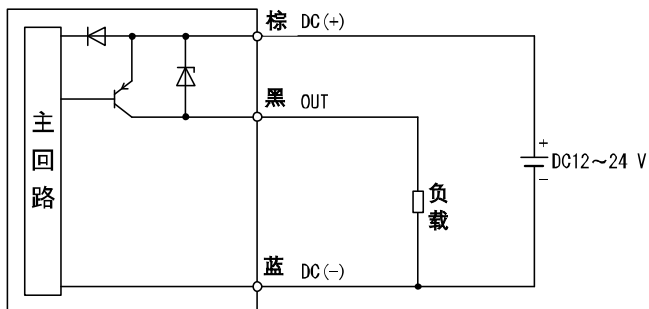
-N

NPN 集电极开路 1 输出
Max. 28 V、80 mA
残留电压: 1 V 以下



-P

PNP 集电极开路 1 输出
Max. 80 mA
残留电压: 1 V 以下



设定概要[测量模式]

接通电源



接通电源3秒后，显示产品识别码。

※：接通电源约0.2秒后开关开始动作。



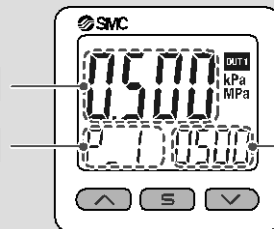
[测量模式]

指接通电源后，检测并显示压力及开关开始动作的状态。
能够应要求进行设定变更及切换到其他功能设定模式的基本模式。

测量模式画面

现在压力值（主画面）

显示项目（子画面（左））



设定值或峰值/谷值（子画面（右））

子画面的显示内容

在测量模式下按 或 按钮，可以切换到子画面的显示内容。



※：通过[F10]子画面的设定，可以在子画面上追加任意一个显示方式。设定为任意显示的情况下，切换到子画面显示 30 秒后会返回任意显示。

（出厂时设定为无任意显示。）

按1次
 按钮

按 按钮
1秒以上3秒
以内

按 按钮
3秒以上5秒
以内



对设定值、迟滞
的其中一个进行
设定

[3步设定模式]
(参考 22 页)

对设定值、迟滞、
延迟时间进行设
定

(简易设定模式)
(参考 24 页)

变更各种功能的设
定
(功能选择模式)

(参考 26 页)

其他设定

· 清零
· 键盘锁定
(参考 50 页)

※：设定中也进行输出动作。

※：在设定中如果 3 秒内没有按键操作，显示会闪烁。（为了防止设定中突然离席等而忘记设定的情况）

※：3步设定模式、简易设定模式、功能选择模式的设定相互反映。

压力设定

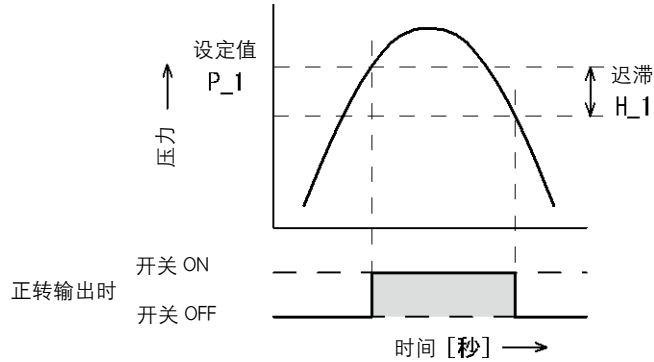
出厂时的设定

压力超过设定值时开关ON。

从压力设定值下降到迟滞值以上时，开关会OFF。

产品出厂时的设定为大气压和额定压力范围上限的中心值时ON。

若下图所示动作下没有异常，则此状态下可以继续使用。



●ISE20

项目	出厂时的设定
[P_1] OUT1的设定值	0.500 MPa
[H_1] OUT1的迟滞	0.050 MPa



●ZSE20

项目	出厂时的设定
[P_1] OUT1的设定值	-50.5 kPa
[H_1] OUT1的迟滞	5.1 kPa

●ZSE20F

项目	出厂时的设定
[P_1] OUT1的设定值	50.0 kPa
[H_1] OUT1的迟滞	5.0 kPa

关于显示值的清零

在测量模式下，同时按  和  按钮1秒，可以进行显示值清零。
初次使用时，请在测量模式不加压力的状态下进行清零。

3 步设定模式

3 步设定模式是指

仅用3步便可输入设定值的模式。

希望仅变更设定值就能马上使用的场合，请使用此模式。

(主画面显示当前压力值。)

<操作方法>

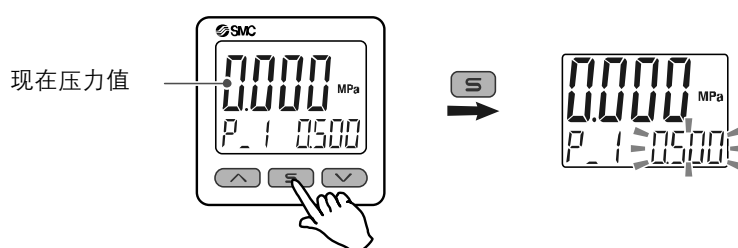
〔3步设定模式(迟滞模式)〕

3步设定模式下可以变更设定值(P_1或n_1)及迟滞(H_1)。

首先请按 \uparrow 或 \downarrow 按钮使子画面显示想要变更的项目(设定值或迟滞)。

变更设定值时，按以下方法操作。迟滞设定的变更方法相同。

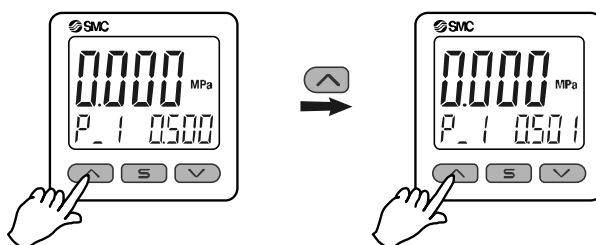
①使子画面显示想要变更的项目，按一次 S 按钮。子画面(右)的设定值闪烁。



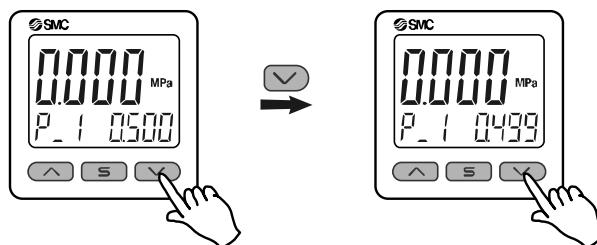
②按 \uparrow 或者 \downarrow 按钮，变更设定值。

通过 \uparrow 按钮可以进行设定值的增加，通过 \downarrow 按钮可以进行设定值的减小。

●按1次 \uparrow 按钮可增加数值，连续按可以连续增加。



●按1次 \downarrow 按钮可减少数值，连续按可以连续减少。



●同时按 \uparrow 和 \downarrow 按钮1秒以上，设定值显示[---]，设定值自动变为现在的压力值(快照功能(参照50页))。此后，可以按 \uparrow 、 \downarrow 按钮再次调整。

③请按 S 按钮设定即完成。

上下限比较模式下，开关在设定的压力范围(从P1L到P1H区间)内动作。
使用与22页相同的设定方法单独设定P1L(开关动作点下限)、P1H(开关动作点上限)、WH1(迟滞)。
(选择反转输出时，则设定n1L和n1H)。
各设定值与动作的关系，请参考31页「输出模式一览」。

※：可以通过功能选择模式[F 1]OUT1的设定进行正转/反转的切换、迟滞模式/上下限比较模式的切换。

简易设定模式

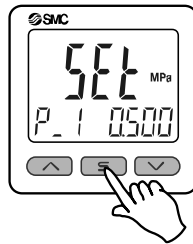
<操作方法>

「简易设定模式(迟滞模式)」

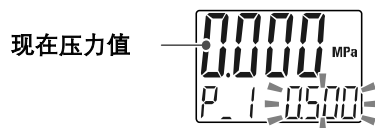
在简易设定模式下,可以在确认当前压力值(主画面)的同时变更设定值、迟滞、延迟时间。

①在测量模式下,请长按 **S** 按钮1秒以上3秒以内。主画面显示[SEt]。

显示[SEt]时松开按键,主画面会显示当前压力值,子画面(左)显示[P_1]或[n_1],子画面(右)显示设定值(闪烁)。



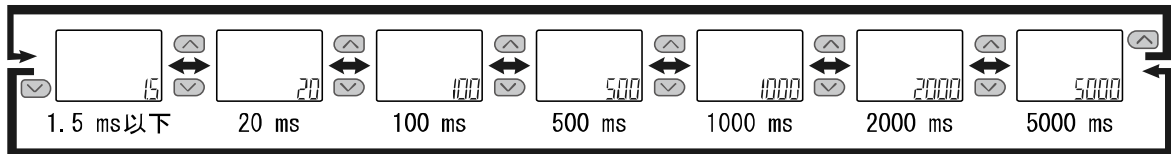
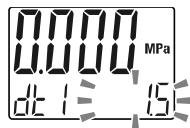
②按 **▲** 或 **▼** 按钮变更设定值后,按 **S** 按钮进行设定,进入迟滞的设定。(可以使用快照功能。)(参考 50页)



③按 **▲** 或 **▼** 按钮变更设定值后,按 **S** 按钮进行设定,进入开关输出的延迟时间设定。(可以使用快照功能。)(参考 50页)



④按 **▲** 或 **▼** 按钮,选择开关输出的延迟时间。通过延迟时间的设定,可以防止输出的振盈。



⑤按 **S** 按钮2秒以上,OUT1的设定完成。

(不满2秒时返回P_1。)

※1:在按下 **S** 按钮之后,选择的①~④项目生效。

※2: **S** 按钮设定生效之后,再长按 **S** 按钮2秒以上,无论在①~④哪个项目中都可以进入测量模式。

※3:输出模式(参考29页)设定为报错输出或输出OFF时,无法使用简易设定模式。

(显示[SEt]时松开按钮,进入测量模式。)

上下限比较模式也可按照 24 页的设定方法设定 P1L(开关动作点下限)、P1H(开关动作点上限)、WH1(迟滞)、dt1(延迟时间)。

(选择反转输出时, 则为 n1L 和 n1H)。

各设定值与动作的关系, 请参考31页「输出模式一览」。

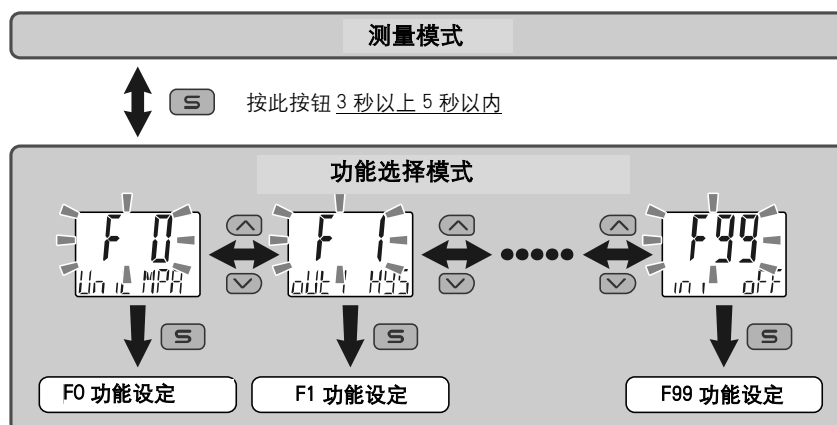
功能选择模式

功能选择模式说明

在测量模式下,按 **S** 按钮3秒以上5秒以内,显示[F 0]。

显示[F□□]时,是可变更各项功能设定的模式。

在功能选择模式时,按 **S** 按钮2秒以上,就会返回到测量模式。



※: 根据型号不同,有些功能无法对应。无法对应的功能及其他设定中不能选择的项目,在子画面(右)显示[- - -]。

出厂设定

出厂时的设定如下。

若此设定下没有异常,则可以继续使用。

变更时请在功能选择模式下进行设定。

●关于[F 0] 单位切换功能 ➡ 请参阅28页

单位规格	压力范围	出厂时的设定
"无"或者M	ISE20	MPa
	ZSE20(F)	kPa
P	ISE20	psi
	ZSE20(F)	

●[F 1] OUT1的设定项目 ➡ 29页

项目	说明	(出厂时的设定)
输出模式	可以任意选择迟滞模式、上下限比较模式、报错输出、输出OFF。	迟滞模式
输出反转	能够设定开关输出的正反转。	正转输出
压力设定	可以设定开关输出的ON点或者OFF点。	ISE20 : 0.500 MPa ZSE20 : -50.5 kPa ZSE20F : 50.0 kPa
迟滞	可以通过迟滞的设定防止振盪。	ISE20 : 0.050 MPa ZSE20 : 5.1 kPa ZSE20F : 5.0 kPa
延迟时间	可以选择开关输出的延迟时间。	1.5ms以下
显示色	可以选择显示色。	输出ON时: 绿色 输出OFF时: 红色


●其他项目的设定

项目	对应页码	出厂设定
[F 2]	—	无设定项目
[F 3] 数字滤波器的设定	32页	0 ms
[F 4] 自动预设功能的设定	33页	不使用
[F 5]	—	无设定项目
[F 6] 显示值微调整的设定	35页	0%
[F10] 子画面的设定	36页	std(标准)
[F11] 显示分辨率的设定	41页	1000分割
[F80] 省电模式的设定	42页	OFF
[F81] 密码输入的设定	43页	OFF
[F82] 线名输入的设定	45页	AAAA
[F90] 全功能的设定	46页	OFF
[F96]	—	无设定项目
[F97]	—	无设定项目
[F98] 输出确认	48页	无(正常输出)
[F99] 恢复出厂设置	49页	OFF

■ [F 0] 单位切换功能



使用带单位切换功能的产品时可以设定。
根据压力范围可显示的单位不同。
(没有单位切换功能的产品仅可以选择kPa/MPa)

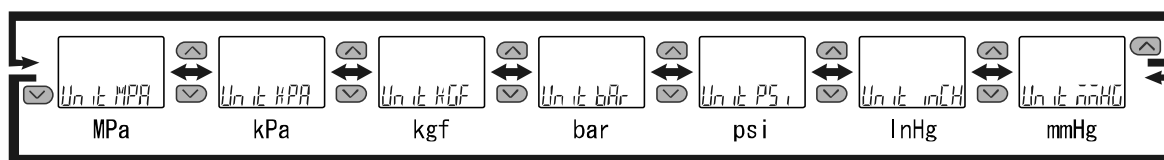
<操作方法>

在功能选择模式下，按  或  按钮，使其显示成[F 0]。

按  按钮。  进入显示单位的选择。

显示单位的选择

按  或  键，选择显示单位。



按  按钮进行设定。  返回功能选择模式。

[F 0] 单位切换功能的设定完成

● 可显示单位及最小设定单位

单位	ZSE20F	ZSE20	ISE20
MPa	0.001	0.001	0.001
kPa	0.1	0.1	1
kgf/cm ²	0.001	0.001	0.01
bar	0.001	0.001	0.01
psi	0.02	0.01	0.1
InHg	0.1	0.1	—
mmHg	1	1	—

[F 1] OUT1的设定

设定OUT1的输出方法。

压力超出设定值时输出ON。产品出厂时的设定为大气压和额定压力范围上限的中心值时ON。

出厂时设定为输出ON时变成绿色、输出OFF时变成红色。

各设定项目的动作参考31页「输出模式一览」。

<操作方法>

在功能选择模式下，按 \triangle 或 ∇ 按钮，使其显示成[F 1]。

按 S 按钮。↓ 进入输出模式的设定。

输出模式的设定

按 \triangle 或 ∇ 按钮，选择输出模式。



∇
out = HYS
迟滞

\triangle
 ∇
out = H ind
上下限比较

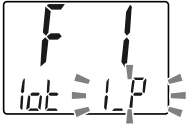
\triangle
 ∇
out = Err
报错输出

\triangle
 ∇
out = off
输出 OFF

按 S 按钮进行设定。↓ 进入输出反转的设定。

输出反转的设定

按 \triangle 或者 ∇ 按钮，选择输出反转。



S
out = LP
正转输出

\triangle
 ∇


S
out = Ln
反转输出

选择[OFF]输出 OFF 时
按 S 按钮，进入显示
颜色的设定。

按 S 按钮进行设定。↓ 进入压力的设定。

压力设定

根据 22 页的设定方法进行压力的设定。



迟滞模式时：[P_1]
上下限比较模式时：[P1L][P1H]
选择反转输出时，[P_1]→[n_1]，“P”变成“n”。
可以使用快照功能。（参考 50 页）

选择[Err]报错输出时
按 S 按钮，进入显示
颜色的设定。

按 S 按钮进行设定。↓ 进入迟滞的设定。

迟滞的设定

根据22页的设定方法进行迟滞的设定。



迟滞模式：[H_1]

上下限比较模式时：[WH1]

可以使用快照功能。（参考 50 页）

按 **S** 按钮进行设定。 ↓ 进入延迟时间的设定。

延迟时间的设定

根据24页的设定方法进行延迟时间的设定。



按 **S** 按钮进行设定。 ↓ 进入显示颜色的设定。

显示色的设定

按 **▲** 或者 **▼** 按钮选择显示颜色。



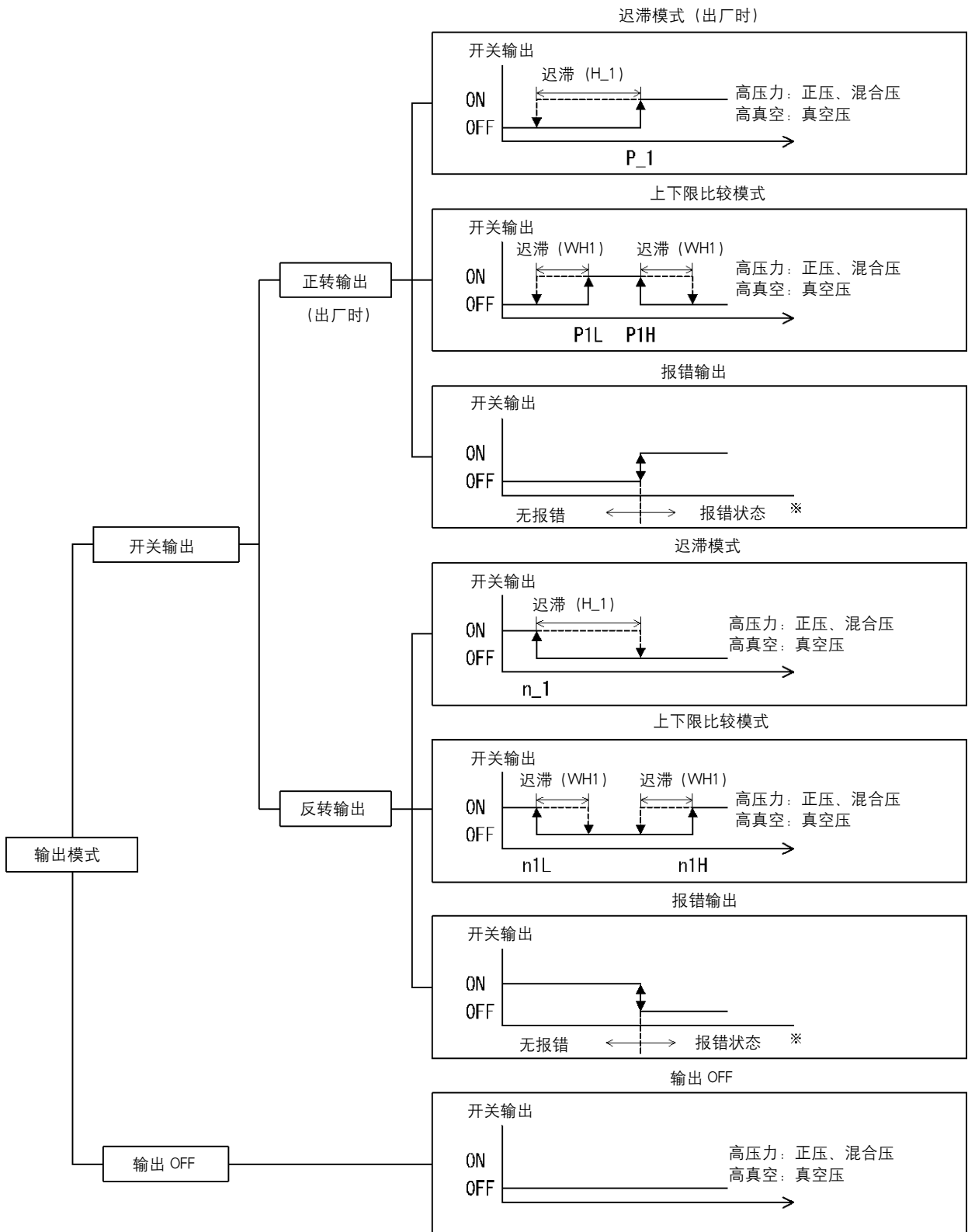
按 **S** 按钮进行设定。 ↓ 返回功能选择模式。

[F 1] OUT1 的设定完成

※1：选择的项目在按下 **S** 按钮之后生效。

※2：按 **S** 按钮设定生效之后，再长按 **S** 2秒以上按钮可进入测量模式。

● 输出模式一览



※1: 对象报错为Er6、8、9。

通过输出反转的选择，当开关输出的切换点超出了设定压力范围时，迟滞会自动被补正。



[F 3] 数字滤波器的设定

检测压力可以选择数字滤波器。



通过数字滤波器的设定，可以抑制输出振盪及测量模式下显示的波动。

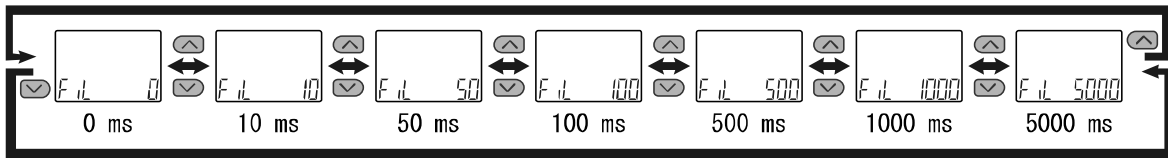
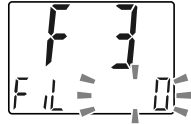
<操作方法>

在功能选择模式下，按  或  按钮，使其显示成[F 3]。

按  按钮。  进入数字滤波器的设定。

数字滤波器的设定

按  或  按钮，选择数字滤波器。



The diagram shows a sequence of seven digital display screens for setting the digital filter. Each screen displays 'FIL' followed by a value and 'ms'. The values are 0, 10, 50, 100, 500, 1000, and 5000. Navigation arrows are shown between screens: a left arrow from the first to the second, and double-headed arrows between subsequent screens. A right arrow is shown at the end of the sequence.

按  按钮进行设定。  返回功能选择模式。

[F 3] 数字滤波器设定完成


※1：各设定值为在达到目标的90%应答时间时的推荐值。

※2：作用于开关输出和压力显示两方面。仅需要开关输出有效果时，请设定延迟时间(24、30页)。

■ [F 4] 自动预设功能的设定



选择迟滞模式时，具备能够根据实际作动状态，自动计算并设定最适合的压力值的功能。

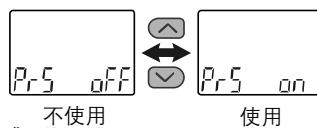
<操作方法>

在功能选择模式下，按  或  按钮，使其显示成[F 4]。

按  按钮。  进入自动预设功能的设定。



自动预设功能的设定

按  或  按钮，选择自动预设功能。



按  按钮进行设定。  返回功能选择模式。

[F 4] 自动预设功能的设定完成

在测量模式时按  按钮进行压力设定。
然后按  按钮，在显示闪烁时调整压力。
(详细内容请参考34页。)

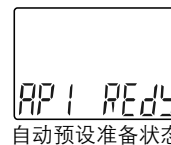
● 自动预设

在功能选择模式下选择自动预设时，可根据测量压力算出设定值并保存。设定值是根据设定对象工件的数次重复动作(例：吸附·释放等)，自动设定的最合适数值。

① 自动预设OUT1的选择

测量模式时，按 **S** 按钮显示[AP1 REdY]。

(不需要设定OUT1时，在显示[AP1 REdY]以后，同时按 **▲** 和 **▼** 按钮1秒以上。进入测量模式。)



② OUT1设备的准备

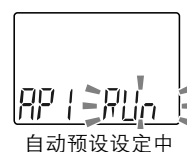
请准备设定OUT1压力的设备。

③ OUT1自动预设值的设定

按 **S** 按钮，使其显示成[AP1 RUn]。

请运行设备，变更压力并开始计测。

(在显示「A2L RUn」时，同时按 **▲** 和 **▼** 按钮1秒以上，可中止计测并进入测量模式)。



④ 设定完成

按 **S** 按钮，自动预设模式完成，返回测量模式。

以下是自动预设模式下的设定值。

· 正转输出时

$$P_1 = A - (A - B) / 4$$

$$H_1 = |(A - B) / 2|$$

· 反转输出时

$$n_1 = B + (A - B) / 4$$

$$H_1 = |(A - B) / 2|$$

A=最高压力值

B=最低压力值

不需要设定的场合，同时按 **▲** 和 **▼** 按钮1秒以上。

■ [F 6] 显示值微调的设定

具有手动微调压力显示值的功能。
可在 $\pm 5\%$ R.D.的范围内调整。

<操作方法>

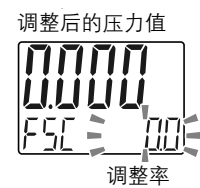
在功能选择模式下，按 \wedge 或 \vee 按钮，使其显示成[F 6]。

按 S 按钮。↓ 进入显示值微调的设定。

显示值微调的设定

按 \wedge 或 \vee 按钮，变更调整率。

变更调整率时，主画面显示调整后的压力值。





按 S 按钮进行设定。↓ 返回功能选择模式。

[F 6] 显示值微调的设定完成

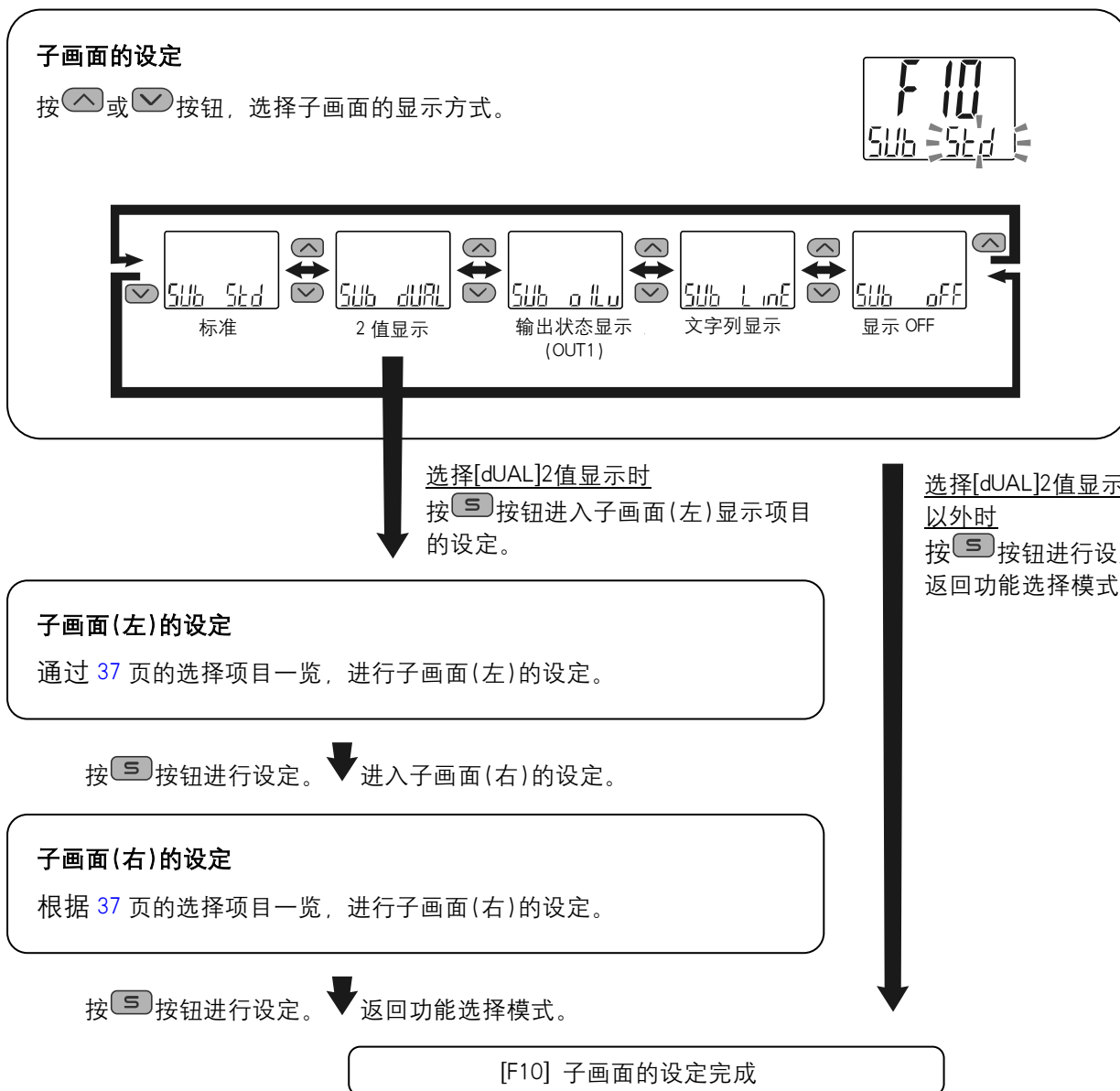
[F10] 子画面的设定

可以变更子画面显示方式的功能。

<操作方法>

在功能选择模式下，按  或者  按钮，使其显示为[F10]。

按  按钮。↓ 进入子画面的设定。



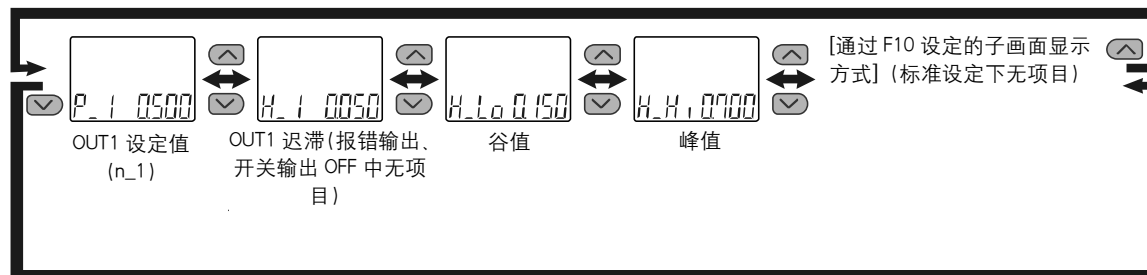
<关于子画面的显示>

· 标准

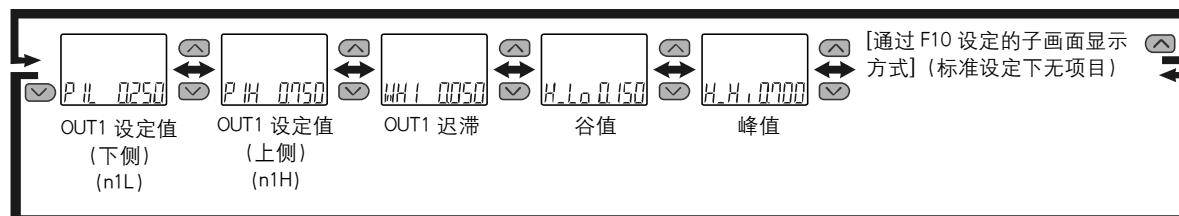
子画面的标准显示为项目及相应的值。

输出模式的设定内容不同，显示的项目也不同。测量模式下，按  或  按钮，选择想要显示的项目。

(迟滞模式、报错输出、开关输出OFF)



(上下限比较模式)



· 2值显示

2值显示指在子画面左右可以分别选择及显示下述项目内容的功能。

选择项目一览

显示项目	内容	子画面显示选择		备注
		左侧	右侧	
P_1 (n_1)	OUT1迟滞模式设定值	○	○	选择迟滞模式时
H_1	OUT1迟滞模式迟滞	○	○	选择迟滞模式时
P.L (n.L)	OUT1上下限比较模式设定值 (下侧)	○	○	选择上下限比较模式时
P.H (n.H)	OUT1上下限比较模式设定值 (上侧)	○	○	选择上下限比较模式时
W.H	OUT1上下限比较模式迟滞	○	○	选择上下限比较模式时
H.H _i	压力峰值	○	×	
H.Lo	压力谷值	×	○	
Unit	压力显示单位	○	○	
RRnG	额定压力范围	○	○	
Md1	OUT1输出模式·输出形态	○	×	
LinE	任意文字列	○	○	
off	显示OFF	○	○	

选择RAnG时的额定压力范围请参照下表。

压力范围	额定压力	子画面显示文字
真空压	-101.0 kPa	uRcU
混合压	100 kPa	Con1
正压	1 MPa	PaS1

选择Md1时OUT1输出模式·输出形态请参照下表。

输出模式	输出形态	显示形式
迟滞模式	正转	
	反转	
上下限比较模式	正转	
	反转	
报错输出	正转/反转	
开关输出OFF	-	

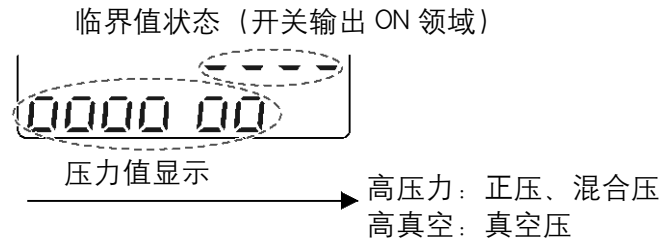
2值显示时，不能在此画面中进行3步设定。

(进行3步设定时，按  或  按钮，使其分别显示。)

选择2值显示后变更了输出的动作模式时，根据选择内容，可能会有找不到显示项目，显示变为[— —]的情况。此时，请重新选择2值显示项目。

· 输出状态显示

输出状态显示指在子画面上，将压力值和开关输出的ON领域进行可视化显示的功能。



输出模式的设定内容不同，显示形式也不同。

（迟滞模式、上下限比较模式时）

根据输出模式不同，显示开关输出ON领域的临界值如下表所示。

（报错输出、输出 OFF 时）

不显示临界值状态，仅显示压力值。

输出模式	输出形态	临界值状态显示形式
迟滞模式	正转	 P_1
	反转	 n_1
上下限比较模式	正转	 P1L P1H
	反转	 n1L n1H
报错输出	正转/反转	不显示
开关输出OFF	-	不显示

根据输出模式不同，输出状态显示分辨率（显示状态"o"的一个刻度的压力值）也不同。

输出模式	显示分辨率
迟滞模式	P ₁ (n ₁)的 1/10
上下限比较模式	P1H - P1L (n1H - n1L) 的 1/4
报错输出	正压、真空压：额定最大压力-大气压的 1/7 混合压：额定最大压力-大气压的 1/4
开关输出 OFF	正压、真空压：额定最大压力-大气压的 1/7 混合压：额定最大压力-大气压的 1/4

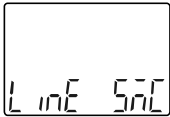
输出模式设定为报错输出及输出OFF时，大气压下的压力值显示如下表所示。

额定范围	大气压下的显示	
真空压	0	or 00
混合压	0000	or 0000 0
正压	0	or 00

· 文字列显示

文字列显示是指，在子画面(右)显示任意文字的功能。

文字列通过[F82]线名输入进行设定。





· 显示 OFF



子画面不显示。

■[F11] 显示分辨率的设定



可以变更压力显示位数。
可以抑制显示的波动。

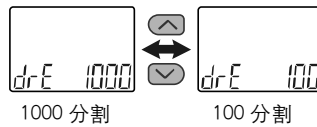
<操作方法>

在功能选择模式下，按  或者  按钮，使其显示为[F11]。

按  按钮。  进入显示分辨率的设定。

显示分辨率的设定

按  或  按钮，选择显示分辨率。



按  按钮进行设定。  返回功能选择模式。

[F11] 显示分辨率的设定完成

※：根据选择的压力单位不同，可能有无法选择显示分辨率的情况。

显示分辨率可选择的单位为[MPa]/[kPa(仅限ZSE20(F))]/[kgf/cm²]/[bar]/[psi]/[inHg]。
([kgf/cm²]/[bar]/[psi]/[inHg]在使用带单位切换功能的产品时可以设定。)

➡ 28页[F 0] 单位切换功能

■ [F80] 省电模式的设定

可选择省电模式。

若30秒内没有按键操作，则进入省电模式。

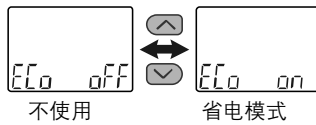
<操作方法>

功能选择模式下，请按 \triangle 或者 ∇ 按钮，使其显示为[F80]。

按 S 按钮。↓ 进入省电模式的设定。

省电模式的设定

按 \triangle 或 ∇ 按钮，选择省电模式。



按 S 按钮进行设定。↓ 返回功能选择模式。

[F80] 省电模式的设定完成

省电模式下按键操作后正常显示，30秒内无操作时返回省电模式。(仅限测量模式时)

省电模式下，子画面显示[ECo]闪烁，动作指示灯
(仅开关ON时)灯亮。



开关 ON 时



开关 OFF 时

[F81] 密码输入的设置

解除键盘锁定时，可选择密码有无及变更密码。

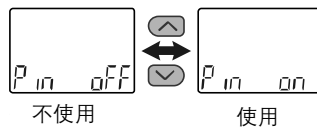
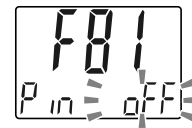
<操作方法>

功能选择模式下，请按 \triangleleft 或者 \triangleright 按钮，使其显示为[F81]。

按 S 按钮。↓ 进入密码输入的设置。

密码输入的设置

按 \triangleleft 或 \triangleright 按钮，选择密码的输入。



选择[OFF](不使用)
时

按 S 按钮，返回功能
选择模式。

按 S 按钮进行设定。↓ 进入密码的设定确认。

密码的设定确认

按 \triangleleft 或 \triangleright 按钮，
在子画面(右)输入设定的密码。

(出厂时，密码设定为「000」。)*



输入方法请参考密码输入/变更方法(53页)。

若密码不正确，主画面会显示[FAL]，要求再次输入密码。
如果密码连续输错3次，会显示[nG]，返回功能选择模式。






↓ 进入密码的设定变更。

密码的设定变更

按  或  按钮，
在主画面输入想要变更的密码。*
输入方法请参考密码输入/变更方法(53 页)。



输入完成后，按  按钮 1 秒，设定变更的密码闪烁。
(此阶段为止密码变更还未完成。)
按  或  按钮，再次返回设定变更。



按  按钮 1 秒进行设定。 ↓ 返回功能选择模式。

[F81] 密码输入的设定完成

选择输入密码的情况下，解除键盘锁定时需要输入密码。

※：输入密码时，如果 30 秒以上没有任何操作，返回功能选择模式。

■ [F82] 线名输入的设置

子画面上可以显示任意文字列的功能。

在测量模式显示中，通过[F10]子画面的设定可以选择2值显示[dUAL]或文字列显示[LinE]。

<操作方法>

功能选择模式下，请按 \wedge 或者 \vee 按钮，使其显示[F82]。

按 S 按钮。↓ 进入线名输入的设置。

线名输入的设置

按 \wedge 或 \vee 按钮，在子画面(右)输入显示的线名。

按 S 按钮，下一位的文字闪烁，同样输入线名。

(在最后一位时按 S 按键，左侧第一位数闪烁)。

显示文字的顺序为 A→b→· · · →Y→(Z)→0→1→· · · →9→记号→空格。

(可以显示的文字内容左一位和右三位不同。)

同时按 \wedge 和 \vee 按钮，可以增加/删除点(小数点)。

长按 S 按钮 1 秒以上，设定的全部线名闪烁。

(此阶段为止线名设定还未完成。)



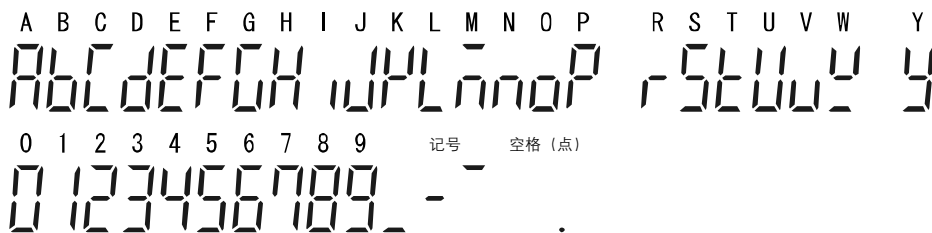
按 S 按钮进行设定。↓ 返回功能选择模式。

[F82] 线名输入的设置完成

· 各行可显示的文字如下所示。

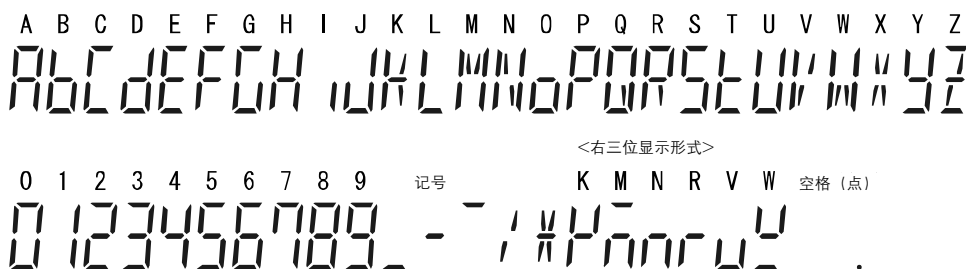
(右三位显示形式)

Q、X、Z和记号的一部分(斜线(/)、星号(*))不能显示。



(左一位显示形式)

可显示A~Z。并且也可以与右三位显示形式相同



●特殊功能的设定

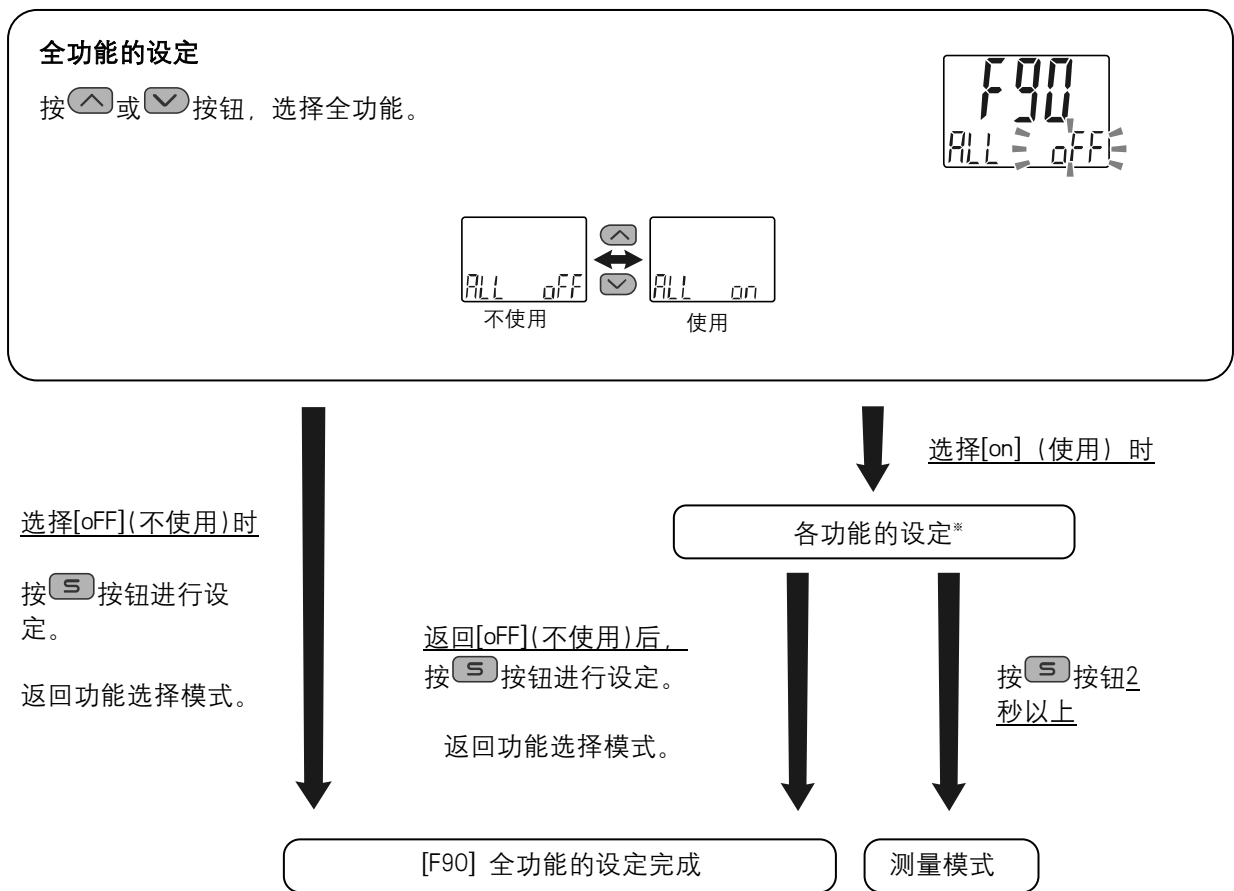
■[F90] 全功能的设定

全功能可一起设定。

<操作方法>

功能选择模式时，请按 \triangle 或者 ∇ 按钮，使其显示为[F90]。

按 S 按钮。↓进入全功能的设定。



※：各功能的设定

每按一次 S 按钮，会按照 47 页所示的各功能设定的顺序移动。

按 \triangle 和 ∇ 键进行设定。

设定方法及详细内容请参照各功能的项目。

●各功能的设定

顺序	功能
1	显示单位的选择
2	OUT1输出模式的设定
3	OUT1输出反转的设定
4	OUT1压力的设定
5	OUT1迟滞的设定
6	OUT1延迟时间的设定
7	显示色的设定
8	数字滤波器的设定
9	自动预设功能的设定
10	显示值微调的设定
11	子画面的设定
12	显示分辨率的设定
13	省电模式的设定
14	密码输入的设定
15	线名输入的设定

※：无论从哪个项目开始，按  键2秒以上即可返回测量模式。

※：在返回测量模式之前设定的功能将被保存下来。

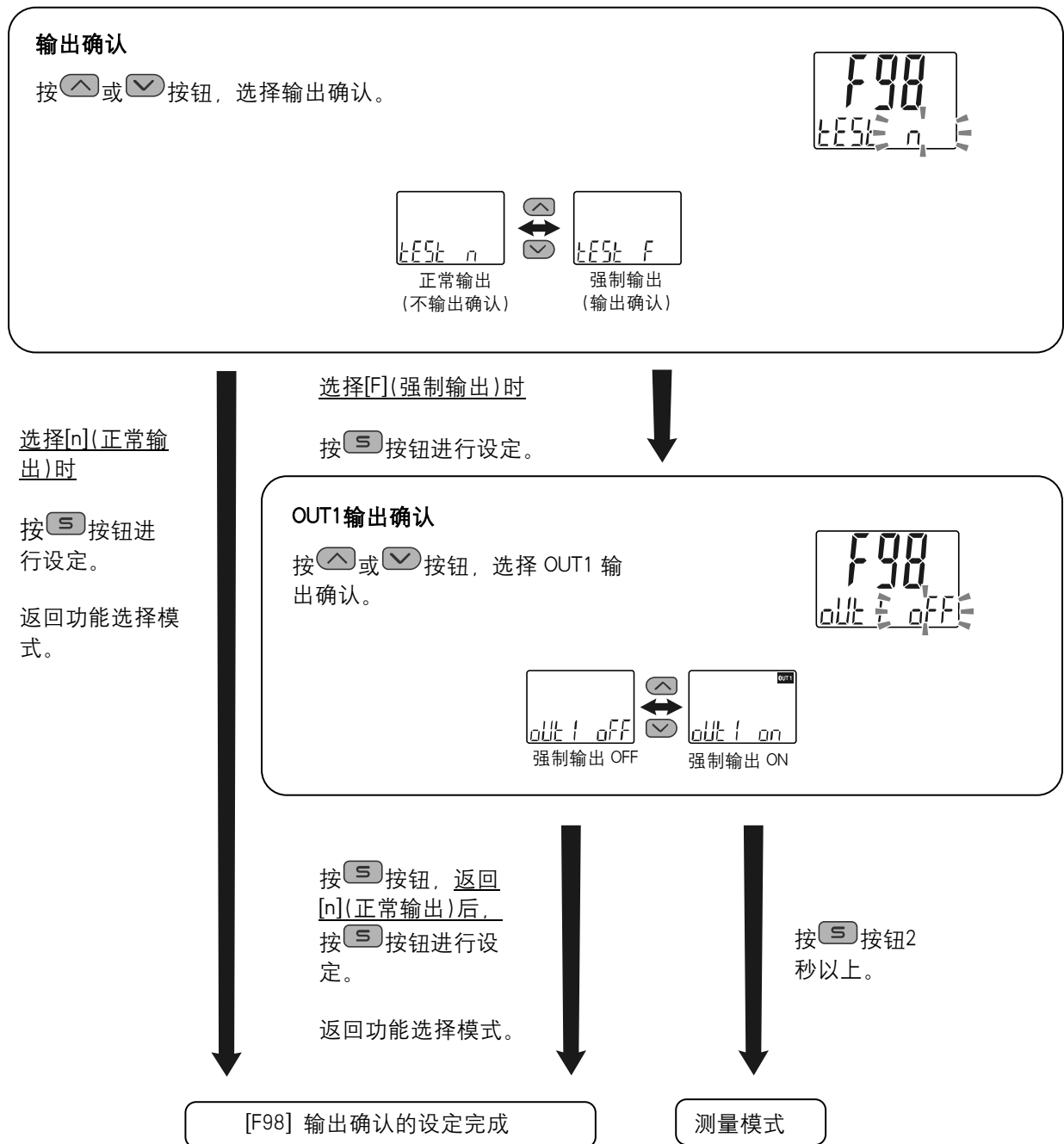
[F98] 输出确认

可以确认开关的输出动作。
可以任意ON/OFF输出。

<操作方法>

功能选择模式下，按 \wedge 或者 \vee 按钮，使其显示为[F98]。

按 S 按钮。↓ 进入输出确认。





※：无论从哪里开始，按 S 键2秒以上即可返回测量模式。

■ [F99] 恢复出厂设置





当不清楚产品被设定在何种状态时，可以恢复到出厂时的设置。

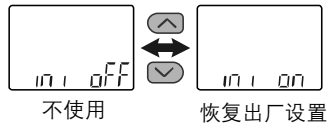
<操作方法>

在功能选择模式下，按  或者  按钮，使其显示为[F99]。


按  按钮。  进入恢复出厂设置。

恢复出厂设置

按  或  按钮调成 ON，同时按  和  按钮 5 秒以上。



选择[oFF](不使用)时

按  按钮进行设定。

返回功能选择模式。



恢复出厂设置，
返回功能选择模式。

[F99] 恢复出厂设置的设定完成

其他设定

○快照功能

可以将当前压力值设定为开关输出 ON/OFF 点。

3 步设定/简易/功能选择模式 ([F 1]OUT1 的设定)下, 子画面(左)选择下述项目时, 同时按  和  按钮 1 秒以上, 子画面(右)的设定值显示[- - -], 自动变为与现在压力值相应的值。

输出模式	设定项目	子画面(左)显示	使用快照
迟滞模式	OUT1 设定值	$P_{-1} (n_{-1})$	○
	迟滞	H_{-1}	○
上下限比较模式	OUT1 设定值	$P_{LL} (n_{LL}), P_{HH} (n_{HH})$	○
	迟滞	WHI	×

· OUT1 设定值

被设定为与显示值(当前压力值)相同的值。

(根据迟滞值, 有无法设定为当前压力值的情况。此时会设定为最近似的值。)

· 迟滞

迟滞根据下述公式算出、设定。



正转输出时: $(\text{OUT1 设定值}) - (\text{现在的压力值})$ 反转输出时: $(\text{现在的压力值}) - (\text{OUT1 设定值})$
--

计算结果小于 0 时, 子画面(右)显示[Err], 无法变更设定值。

设定后, 可以按 、 按钮再次调整。


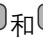
○峰值/谷值显示功能

检测并更新通电时的最高(最低)压力。峰值(谷值)显示模式下, 显示此压力。

测量模式下, 按  或  按钮, 子画面(左)如下画面所示进行切换。主画面显示压力值的同时, 子画面(右)可以显示峰值/谷值。





即使切断电源, 峰值/谷值也可以保存。

峰值/谷值显示中时, 同时按  和  按钮 1 秒以上, 子画面(右)显示[- - -], 最高(最低)压力值被清零。

○清零功能

若测定压力处于出厂设置 $\pm 7\%F.S.$ (混合压 $\pm 3.5\%F.S.$) 的范围内, 可将其显示值调整为 0。

(由于产品个体的差异, 清零范围有 $\pm 1\%F.S.$ 的差异。)

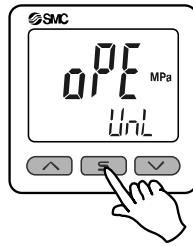
测量模式下, 同时按  和  按钮 1 秒以上, 主画面显示[- - -], 显示值被清零。自动返回测量模式。

○键盘锁定功能

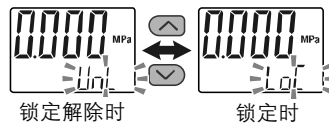
可防止因误操作而改变设定值。设定按键锁定时，按 **S** 按钮后，子画面(左)显示[LoC]约 1 秒钟。
(按 **^** 和 **v** 按钮可显示各设定值、峰值/谷值。)

<操作方法 - 无密码的场合->

- ① 测量模式下，长按 **S** 按钮5秒以上，主画面显示[oPE]后松开按钮。
子画面会显示当前的设定[LoC]或者[UnL]。
(解除锁定时方法相同。)



- ② 按 **^** 或 **v** 按钮，选择锁定/解除锁定后，按 **S** 按钮进行设定。



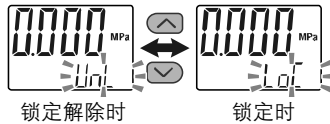
<操作方法—有密码的情况>

· 锁定设定

- ①测量模式下，按 **S** 按钮5秒以上，主画面显示[oPE]后松开按钮。
子画面会显示当前的设定[LoC]或者[UnL]。



- ②按 **▲** 或 **▼** 按钮，选择锁定[LoC]后，按 **S** 按钮进行设定。

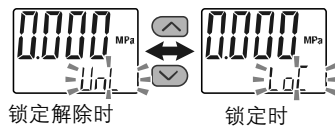


· 解除锁定

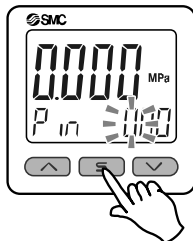
- ①测量模式下，按 **S** 按钮5秒以上，主画面显示[oPE]后松开按钮。
子画面会显示当前的设定[LoC]或者[UnL]。



- ②按 **▲** 或 **▼** 按钮，选择解除锁定[UnL]后，按 **S** 按钮进行设定，会被要求输入密码。




- ③输入方法请参考密码输入/变更方法(53页)。




- ④若密码正确，主画面会显示[UnL]，按 **▲**、**S**、**▼** 任意一个按钮都可解除锁定，返回测量模式。
若密码不正确，会显示[FAL]，要求再次输入密码。如果密码连续输错3次，会显示[LoC]，返回测量模式。


● 密码输入/变更方法

左侧位数闪烁。

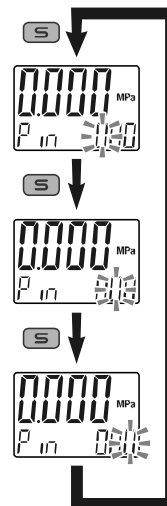
按  或  按钮设定数值。

按  按钮，下一位数值闪烁。

(在最后一位时按  按钮，左侧位数闪烁)。

输入完了后，请持续按  按钮1秒以上。

(密码输入/变更操作时，若30秒以上无操作，则返回测量模式。)



维护

停电或强制断电时的恢复方法

设定会保持停电前的状态。

本产品的输出状态基本上可以恢复到停电前的状态,但受使用环境的影响会有变化的情况。请确保使用设备全部安全后,再进行操作。

详细管理时,请在预热(约 10~15 分钟)后再使用。

忘记密码的场合

忘记密码时,请与我公司联系。

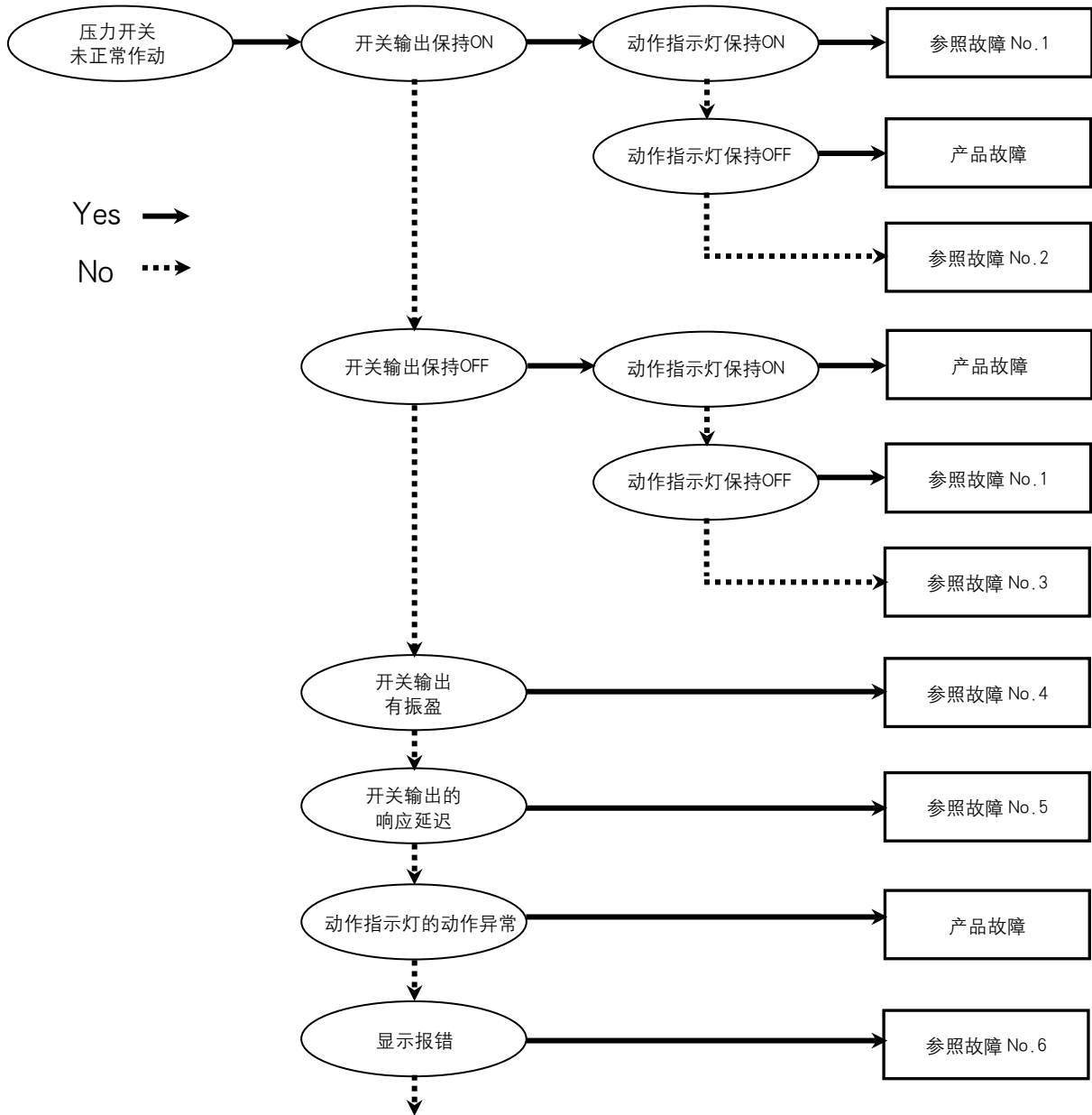
故障一览表

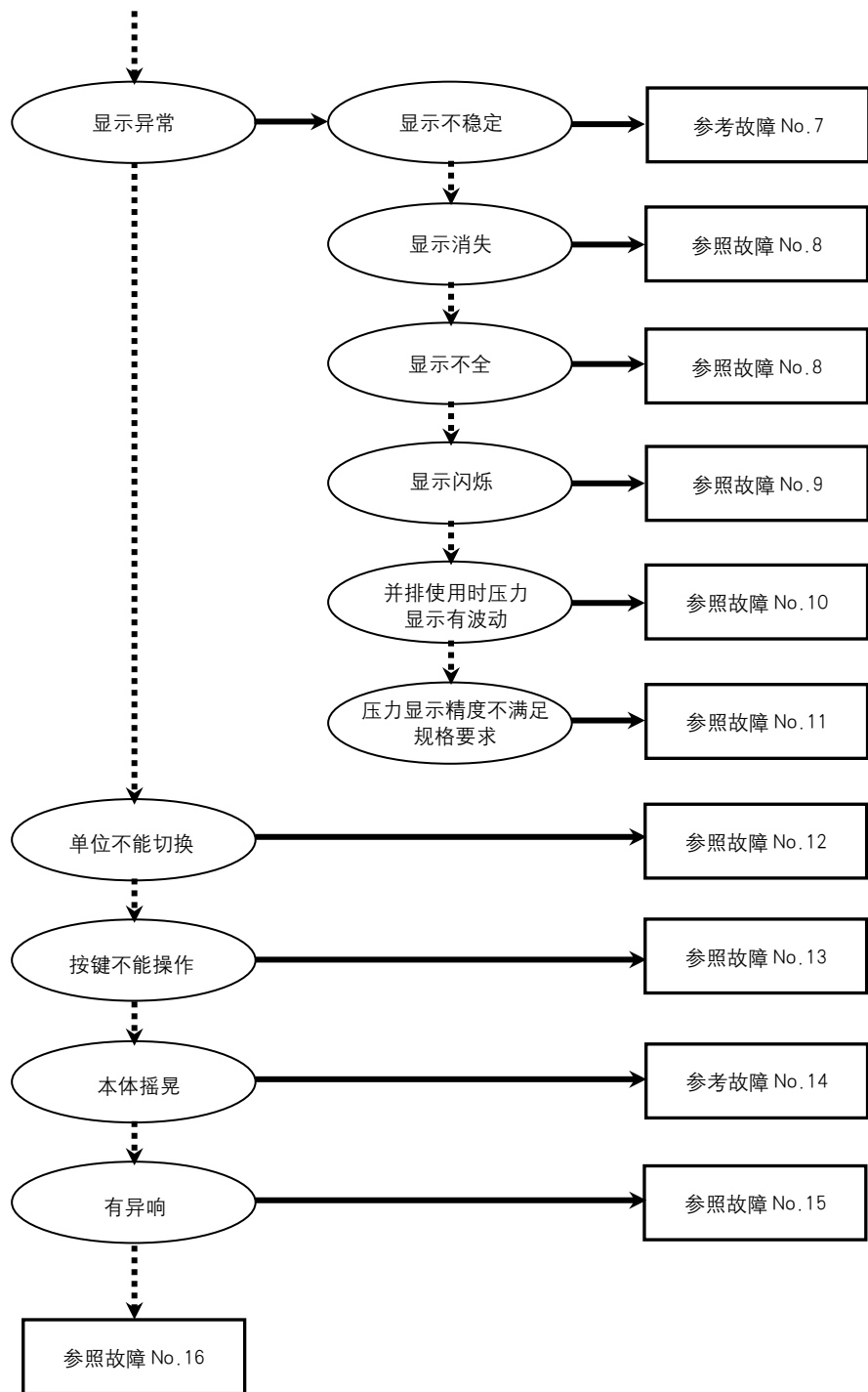
○故障一览表

适用压力开关：ZSE20(F)/ISE20

产品发生误动作时，请根据下列流程图选择故障现象。

若不能确定该故障现象的原因，但在更换产品后能够正常作动时，可以考虑为产品本身发生了故障。产品故障也可能是由使用环境（网络系统构成等）造成的，这种情况的对策内容请另外商讨。





○故障对应方法一览表

故障 No.	故障现象	故障内容 推测原因	原因调查方法	对策
1	・输出保持 ON 动作指示灯保持 ON ・输出保持 OFF 动作指示灯保持 OFF	压力设定错误	①确认设定的压力。 ②通过设定确认动作模式、迟滞、输出形态。 (迟滞模式/上下限比较模式、正转输出/反转输出)	①再次进行压力设定。 ②再次进行功能设定。
		产品故障		更换产品。
2	输出保持 ON 动作指示灯正常	误配线	确认输出线的配线。 确认是否直接把负载连接了 DC(+)或 DC(-)。	请正确配线。
		产品故障		更换产品。
3	输出保持 OFF 动作指示灯正常	误配线	确认输出线的配线。 确认是否直接把负载连接了 DC(+)或 DC(-)。	请正确配线。
		机种选择	确认原计划使用 NPN 规格的产品是否使用了 PNP 规格 或者是与之相反的情况。	更改机种的选择(输出规格)
		导线断线	导线是否有向某处弯曲的应力 (弯曲半径·对导线的拉伸力)	请修正配线。 (对拉伸力进行修正、增大弯曲半径)
		产品故障		更换产品。
4	开关输出有振盪	误配线	确认配线。 确认棕色线是否连接了 DC(+)、蓝色线是否连接了 DC(-)，输出线是否有脱落(接触不良)。	请再次进行正确配线。
		压力设定错误	①确认设定的压力。 ②确认迟滞的范围是否过小。 ③确认设定的延迟时间。 确认延迟时间是否过短。	①再次进行压力设定。 ②扩大迟滞。 ③再次进行功能设定。
		产品故障		更换产品。
5	开关输出的响应延迟	压力设定错误	确认设定的压力。 确认检测出的压力是否与压力设定值是相同(相近)数值。	再次进行压力设定。压力设定值应远离检测出的压力。

故障 No.	故障现象	故障内容 推测原因	原因调查方法	对策
6	・显示过电流报错 (Er1) ・显示系统报错 (Er0, 4, 6, 7, 8, 9) ・显示"HHH" ・显示"LLL" ・显示残压报错 (Er3)	输出端有过电流流过 (Er1)	①确认输出端是否有 80 mA 以上的电流流过。 ②确认连接的负载是否符合规格。确认负载是否短路。 ③确认是否连接了无电涌保护的继电器。 ④确认是否与高压线等电线一起配线(扎起)。	①、②请连接符合规格的负载。 ③请使用带电涌保护的继电器，或者采取防冲击对策。 ④不要和高压线等电线一起进行配线。
		产品内部的数据未正常处理 (Er0, 4, 6, 7, 8, 9)	①确认是否受到外加静电等的干扰。确认是否有干扰源。 ②确认电源电压是否在 DC12~24V ± 10% 的范围内。	①去除干扰及干扰发生源(采取防干扰对策)后重启，或者关闭电源后再次通电。 ②供给电源电压控制在 DC12~24V ± 10% 范围内。
		外加压力超过上限值 (HHH)	①确认是否施加了超过设定压力范围上限的压力。 ②确认配管内部是否有异物侵入。	①将压力调回到设定压力范围内。 ②实施防止异物侵入配管的对策。
		外加压力低于下限值 (LLL)	①确认施加压力是否低于设定压力范围下限。 ②确认配管内部是否有异物混入。	①将压力调回到设定压力范围内。 ②实施防止异物侵入配管的对策。
		清零操作时的压力不是大气压 (Er3)	确认是否施加了超过大气压 ± 7% F.S. (混合压 ± 3.5% F.S.) 的压力。	将施加的压力返回大气压状态，进行清零操作。
		产品故障		更换产品。
7	显示不稳定	供给电源错误	确认电源电压在 DC12~24V ± 10% 范围内。	供给 DC12~24V ± 10% 范围内的电源电压。
		误配线	确认电源配线。 确认棕色线是否连接了 DC (+)、蓝色线是否连接了 DC (-)，配线是否有脱落。	请正确配线。
		初始压力变动	确认初始压力是否有变动。	不希望有不稳定的状态时，通过设定显示分辨率可变更显示位数。 有时也可以通过数字滤波器的设定改善。

故障 No.	故障现象	故障内容 推测原因	原因调查方法	对策
8	· 显示消失 · 显示不全	供给电源错误	确认电源电压在 DC12~24V ±10%范围内。	供给 DC12~24V ±10%范围内的电源电压。
		误配线	确认电源配线。 确认棕色线是否连接了 DC(+)、蓝色线是否连接了 DC(-)，配线是否有脱落。	请正确配线。
		省电模式	确认是否设定为省电模式。	请再次设定功能。
		产品故障		更换产品。
9	显示闪烁	配线不良	①确认电源的配线。 ②导线是否有向某处弯曲的应力。	①请正确配线。 ②调整配线(弯曲半径、应力)。
10	并排使用时压力显示有波动	精度范围产生的波动	确认误差值是否在显示精度范围内。	若在显示精度范围内,可使用微调模式调整显示值。
		产品故障		更换产品。
11	压力显示精度不满足规格要求	有异物侵入	确认是否有异物混入/附着配管口。	为防止异物侵入/附着,请使用 5μm 的过滤器。并且定期排出冷凝水,不要积存。
		发生漏气、漏液	确认配管等处是否漏气、漏液。	请重新配管。 安装时若超过紧固力矩范围可能会造成安装螺钉、安装件、开关等的破损。
		预热不充分	给产品通电 10 分钟后,确认是否满足规格精度。	电源接通后,显示和输出会发生误差。检测微小压力时,请先进行 10~15 分钟预热。
		产品故障		更换产品。
12	单位不能切换。	机种选择 (选择了不带单位切换功能的产品)	确认印制在产品上的型号是否带有单位切换功能。	固定 SI 单位时,不能进行单位切换。 (可选择 kPa↔MPa) ※: 根据新计量法,日本国内不能使用带单位切换功能的产品。 ※: 固定 SI 单位: kPa, MPa
		产品故障		更换产品。

故障 No.	故障现象	故障内容 推测原因	原因调查方法	对策
13	按键不能操作	进入了键盘锁定模式	确认是否进入了键盘锁定模式。	请解除键盘锁定模式。
		产品故障		更换产品。
14	本体摇晃	安装不牢固	确认本体是否钩住面板安装连接件。	请正确安装面板安装连接件。
		产品故障		更换产品。
15	有异响	发生漏气、漏液	确认配管等处是否漏气、漏液。	请重新配管。 安装时若超过紧固力矩范围可能会造成安装螺钉、安装件、开关等的破损。
		产品故障		更换产品。
16	动作不稳定 (振荡)	由于迟滞值小, 或开关的延迟时间过短, 受到了初始压力变动的影响。	①确认设定压力(迟滞)。 ②确认延迟时间。	①请确认压力设定。 ②再次进行功能设定。
		配线不良/ 导线断线	①确认电源的配线。 ②导线是否有向某处弯曲的应力。 (弯曲半径·对导线的拉伸力)	①请正确配线。 ②请调整配线。 (对拉伸力进行补正、增大弯曲半径)
		产品故障		更换产品。

○报错显示功能

发生异常和报错时，显示报错的部位和种类。

报错名称	报错显示	内容	处理方法
过电流报错		开关输出的负载电流超过 80mA。	切断电源，排除过电流发生的原因后再重新接通电源。
残压报错		在清零操作时，设备被施加超过 $\pm 7\%$ F.S. (混合压 $\pm 3.5\%$ F.S.) 的压力。但 1 秒后自动返回测量模式。 因产品个体差异，清零范围有 $\pm 1\%$ F.S. 的差异。	将供给压力恢复到大气压状态后再次进行清零操作。
加压报错		施加的压力超过了设定压力范围的上限。	将施加压力调整到设定压力范围内。
		施加的压力低于设定压力范围的下限。	
系统报错	     	内部数据报错时显示。	切断电源后重新接通电源。 如无法恢复，需由本公司进行调查。

若进行上述处置仍不能恢复或出现上述以外的报错时，需要本公司进行调查。

规格

规格表

型号		ZSE20(真空压)	ZSE20F(混合压)	ISE20(正压)	
适用流体		空气·非腐蚀性气体·惰性气体			
压力规格	额定压力范围	0.0~-101.0 kPa	-100.0~100.0 kPa	-0.100~1.000 MPa	
	设定压力范围	10.0~-105.0 kPa	-105.0~105.0 kPa	-0.105~1.050 MPa	
	设定最小单位	0.1 kPa		0.001 MPa	
	耐压力	500 kPa		1.5 MPa	
电气规格	电源电压	DC12~24 V±10% 脉动(p-p)10%以下			
	消耗电流	25 mA 以下			
	保护	逆接保护			
精度	显示精度	±2% F.S. ±1 digit(环境温度 25±3 °C 时)			
	重复精度	±0.2%F.S. ±1 digit			
	温度特性	±2%F.S.(25 °C 基准)			
开关输出	输出形式	NPN 或 PNP 集电极开路 1 输出			
	输出模式	迟滞模式、上下限比较模式、报错输出、开关输出 OFF			
	开关动作	正转输出、反转输出			
	最大负载电流	80 mA			
	最大外加电压(仅 NPN)	28 V			
	内部电压降(残留电压)	1 V 以下(负载电流 80 mA 时)			
	延迟时间 ^{※1}	1.5ms 以下 (防止振盪功能时: 从 20, 100, 500, 1000, 2000, 5000 ms 中选择)			
	迟滞	迟滞模式	从 0 起可变 ^{※2}		
		上下限比较模式			
	短路保护	有			
显示	单位 ^{※3}	MPa, kPa, kgf/cm ² , bar, psi, InHg, mmHg		MPa, kPa, kgf/cm ² , bar, psi	
	显示方式	LCD			
	画面数	3 画面(主画面、子画面 X2)			
	显示色	1) 主画面: 红/绿 2) 子画面: 橙			
	显示位数	1) 主画面: 4 位(7 段) 2) 子画面: 4 位(上 1 位 11 段、其他 7 段)			
	动作指示灯	开关输出 ON 时亮灯 OUT1: 橙			
数字滤波器 ^{※4}	0, 10, 50, 100, 500, 1000, 5000 ms				

型式		ZSE20(真空压)	ZSE20F(混合压)	ISE20(正压)
耐环境	保护等级	IP40		
	耐电压	AC1000 V 1分钟 充电部与壳体间		
	绝缘电阻	50 MΩ以上(DC500 V兆) 充电部及壳体间		
	使用温度范围	动作时: -5~50 °C, 保存时: -10~60 °C(无结露及冻结)		
	使用湿度范围	动作时·保存时: 35~85%RH(无结露)		
规格		CE/UKCA 认证、UL/CSA(E216656)		
带插头的导线长		2 m		

※1: 无数字滤波器(0 ms)时的值。

※2: 外加电压在设定值附近变动时, 请将迟滞设定为变动值以上, 否则会发生振盪。

※3: 使用带单位切换功能的产品时可以设定。无单位切换功能的产品仅可选择 MPa/kPa。

※4: 达到步进输入 90%的响应时间。

○配管规格及重量

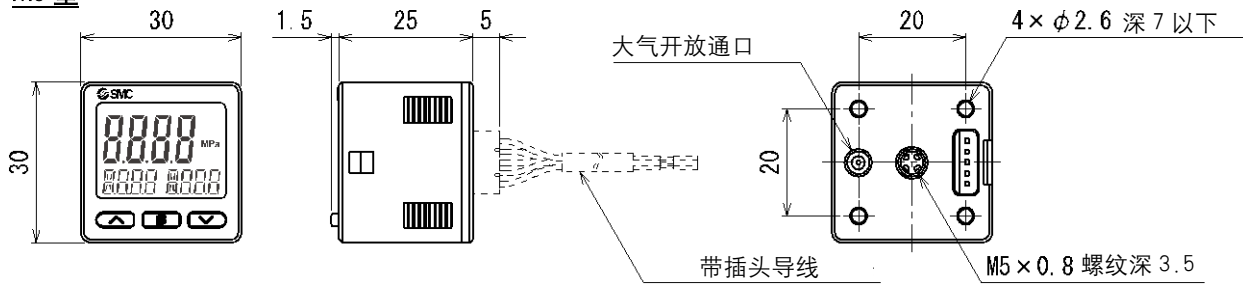
型式		M5	O1	N01	C4H	C6H	N7H	C4L	C6L	N7L
接管口径		M5×0.8	R1/8	NPT1/8	—	—	—	—	—	—
	快换接头直通型	—	—	—	φ4 mm φ5/32 inch	φ6 mm	φ1/4 inch	—	—	—
	快换接头弯头型	—	—	—	—	—	—	φ4 mm φ5/32 inch	φ6 mm	φ1/4 inch
接触流体部的材质	传感器受压部	硅								
	配管通口(共通)	PBT、CB156、耐热 PPS、O型圈: HNBR								
	配管口	—	C3604(无电解镀镍)、SUS304、NBR		POM、SUS304、NBR、C3604					
重量	本体	22 g	32 g	34 g	25 g	26 g	27 g	28 g	28 g	34 g
	带插头的导线	+ 35 g								

○电缆规格

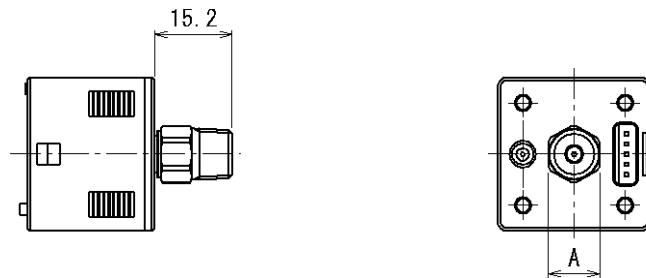
导体截面积		0.15 mm ² (AWG26)
绝缘体	外径	1.0 mm
	颜色	棕、蓝、黑(3芯)
外皮	加工外径	φ3.4

外形尺寸图

M5 型

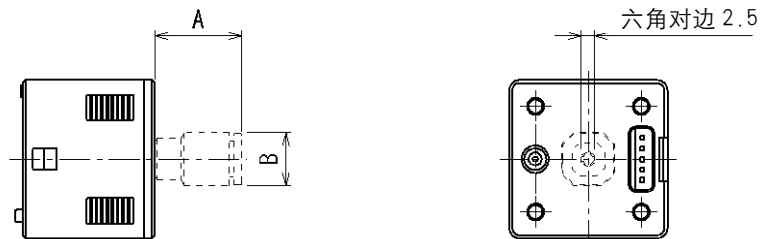


O1/N01 型



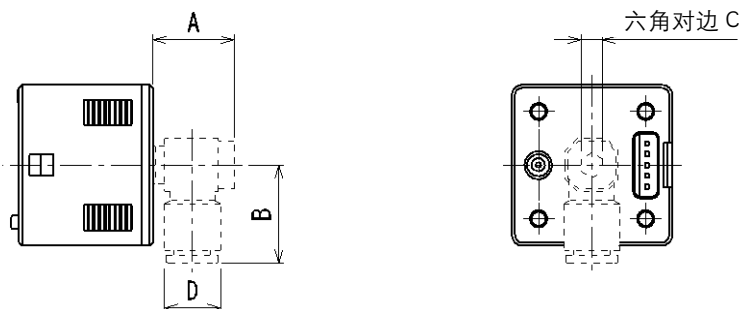
配管规格	配管口径	A
O1	R1/8	六角对边 10
N01	NPT1/8	六角对边 12

C4H、C6H、N7H 型



配管规格	A	B
C4H	15.6	φ 8
C6H	16.5	φ 10
N7H	16	φ 10.3

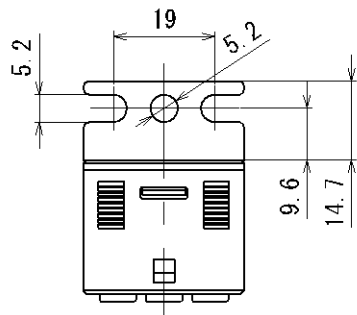
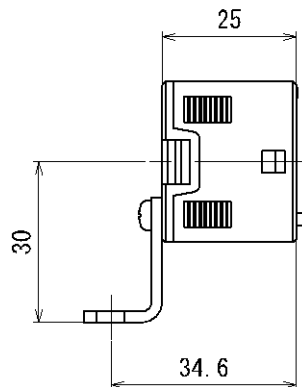
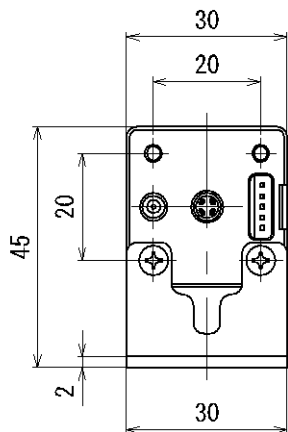
C4L、C6L、N7L 型



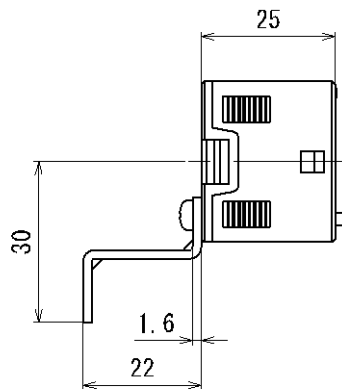
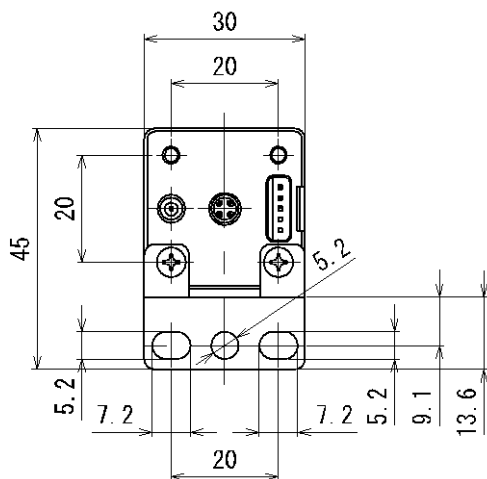
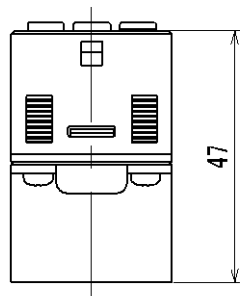
配管规格	A	B	C	D
C4L	15.2	17.5	4	φ 8.2
C6L	15.2	18.3	4	φ 10.4
N7L	20.9	20.6	6	φ 11.1

○托架安装尺寸

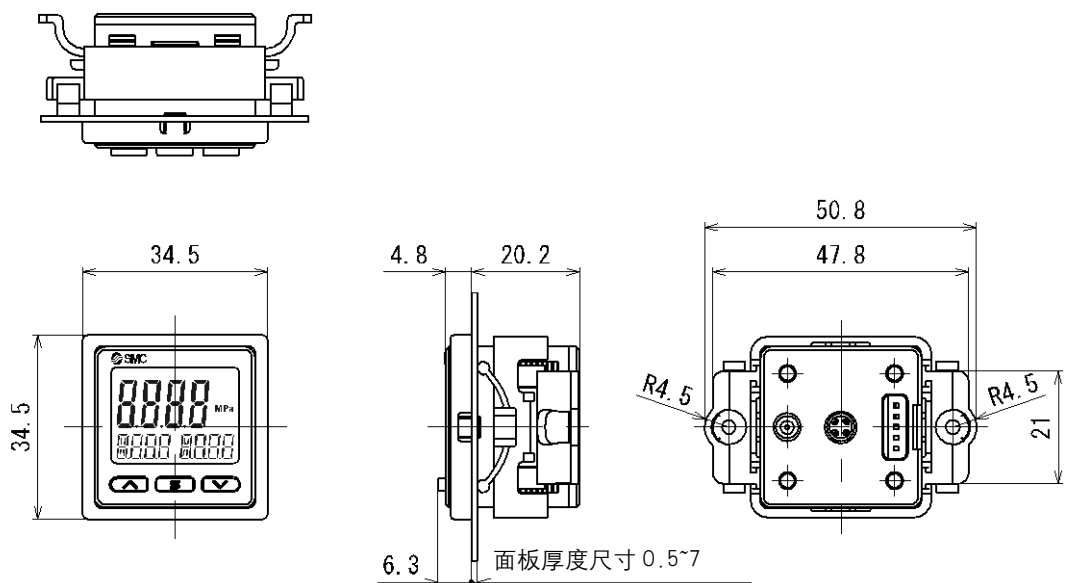
●托架 A



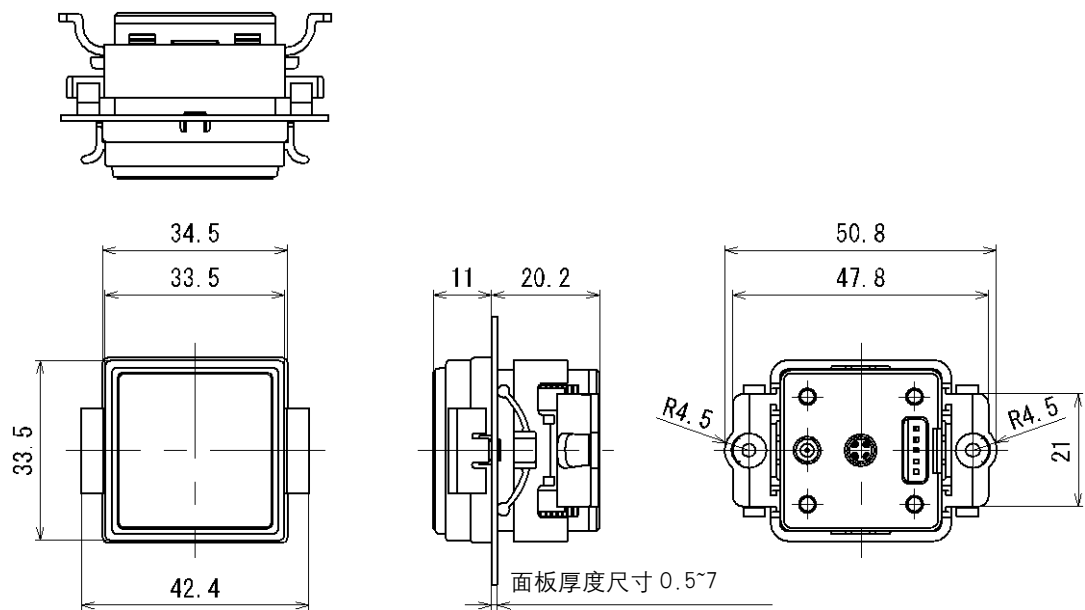
●托架 B



○面板安装连接件的安装尺寸

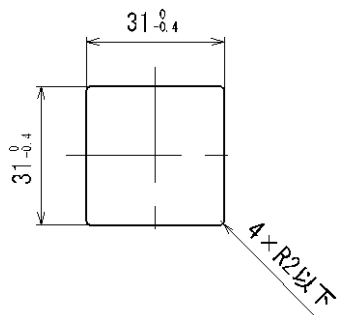


○面板安装连接件+前端保护罩的安装尺寸



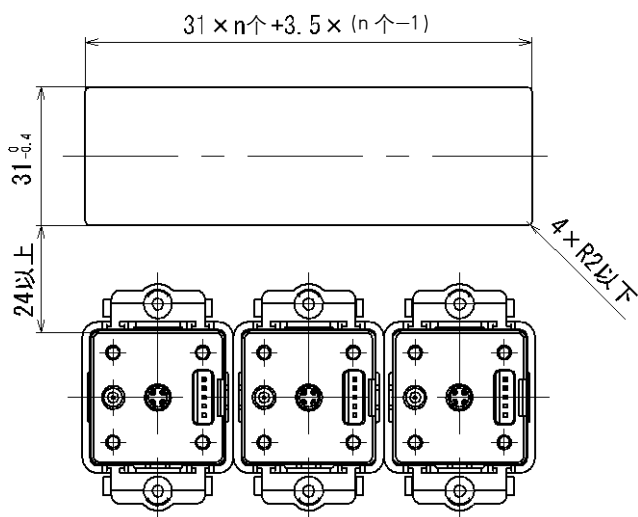
○面板开口尺寸

单独安装

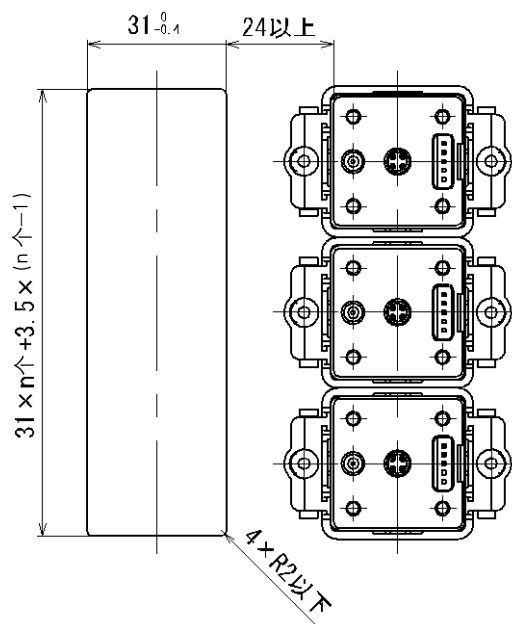


2个以上(n个)紧挨着安装

<水平>



<垂直>



Revision history

A 版： 记载内容变更
B 版： 记载内容变更[2016 年 9 月]
C 版： 记载内容变更[2018 年 6 月]
D 版： 记载内容变更[2020 年 2 月]
E 版： 追加记载内容[2021 年 2 月]
F 版： 记载内容变更[2022 年 1 月]
G 版： 记载内容变更[2022 年 10 月]

SMC Corporation

4-14-1, Sotokanda, Chiyoda-ku, Tokyo 101-0021 JAPAN

Tel: + 81 3 5207 8249 Fax: +81 3 5298 5362

URL <https://www.smcworld.com>

Note: Specifications are subject to change without prior notice and any obligation on the part of the manufacturer.

© 2015-2022 SMC Corporation All Rights Reserved

