
名称 使用说明书

CG5 • S 不锈钢气缸

☆ C※G5※※※S※-※

首先，感谢您使用 SMC 产品。

为了确保您安全使用本产品，在使用之前请认真阅读并理解本使用说明书的内容。

请妥善保管本使用说明书，以便在必要之时能即刻取出并参阅。

SMC有限公司

目 录

目录	P1
安全上的注意事项	P2
1. 产品规格	P9
1-1. 规格	
2. 设置方法、使用方法	P9
2-1. 使用空气	
2-2. 设计上的注意事项	
2-3. 安装、设置	
2-4. 使用环境条件	
2-5. 速度控制	
2-6. 关于缓冲	
2-7. 方向控制	
2-8. 关于磁性开关	
3. 维护检查	P15
3-1. 检查	
3-2. 密封件的更换方法	
3-3. 消耗品	
3-4. 故障与对策	
4. 气缸使用的基本回路	P21
5. 构造及材质	P21



CG5 · S Series

安全上的注意事项

这里所指注意事项，记载了产品应如何正确安全的使用，以防止对您及他人造成损伤。根据其潜在的危险程度，将有关注意事项分成「注意」「警告」「危险」三种标志。不论哪种标志，都是与安全相关的重要内容，请务必遵守 ISO4414*1)、JIS B 8370*2)以及其他安全规则。



注意： 误操作时，可能造成人员及设备的损伤。



警告： 误操作时，可能造成人员的损伤或重伤。



危险： 在紧迫的危险状态下，如不回避可能造成人员的死亡或重伤。

*1) ISO 4414: Pneumatic fluid power--Recommendations for the application equipment to transmission and control systems.

*2) JIS B 8370: 空气压系统通则



警告

①请系统的设计者或决定规格的人员来判断元件的选型是否合适

本产品使用条件多种多样，应由系统设计者或决定规格的人员，根据必要作相应的分析和实验后来决定所选元件是否适合该系统。满足系统所期望的性能并保证安全是决定系统适合性的人的责任。还应依据最新产品样本和资料，检查规格的全部内容，并考虑到元件可能会出现故障情况，最终组成该系统。

②请有足够知识和经验的人进行操作。

压缩空气一旦使用失误是很危险的。对使用气动设备的机械、装置进行组装、操作和维护等时，应由有足够知识和经验的人员进行。

③在确认安全之前，绝不可使用设备、装置或从设备上拆卸气动元件。

1. 在气动设备点检和维修之前，必须确认被驱动物体已进行了落下防止或暴走防止的处置。
2. 在确认已进行了上述安全处理。切断对该设备供给的电源和气源，排放掉系统内的压缩空气后，才能从气动设备上拆卸气动元件。
3. 当设备、装置重新启动时，请确认是否有防止活塞杆飞出对策。

④如果在下列条件和环境下使用时，请在考虑安全对策的同时与本公司联系。

1. 明确记载规格以外的条件和环境及屋外使用。
2. 用于原子能、铁路、航空、车辆、医疗器械、接触食品及饮料的设备、娱乐设备、紧急切断回路、压力机用离合器及制动回路、安全设备等用途使用。
3. 对人身和财产有很大影响，特别是在安全方面有要求的场合下使用。



执行元件/共通注意事项 ①

使用前请务必阅读。

各系列详细的个别注意事项，请参照本文。

设计上的注意事项

⚠ 警告

- ① 由于机械滑动部出现别劲现象会引起受力变化，气缸会有冲击作动的危险。
这种情况下，如果手脚被夹住，会造成人身及引起设备损坏的可能。故设计上应做到使气缸平稳作动，避免对人身造成伤害。
- ② 有危及人身安全的可能时，请加装保护罩。
被驱动物体及气缸的可动部分有危及人身安全的可能时，请设置人体不能直接接触装置的构造。
- ③ 气缸的固定部和连接部必须牢固连接，不能松动。
特别是在作动频率较高和振动较多的场合使用气缸时，请采取牢固的连接方式。
- ④ 需要设置减速回路的场合。
被驱动物体移动速度快和质量大的场合，仅靠气缸缓冲来吸收冲击能量会有困难。请在气缸进入缓冲之前设置减速回路等缓和冲击，这种情况下要充分考虑设备装置的强度。
- ⑤ 请考虑到停电及回路压力下降的可能性。
在夹紧机构中使用气缸时，由于停电等原因造成回路压力下降，夹紧力减少，导致被夹持工件有脱落危险。请设置不会对人体及机械设备造成损伤的安全装置。吊挂装置及抬升装置也有必要考虑防止落下的措施。
- ⑥ 请考虑到动力源故障的可能性。
在使用气源、电源、液压源等动力控制的装置上，请采取即使动力源发生故障，也可以保障人身或装置不会受到损伤的措施。
- ⑦ 请设置防止被驱动物体急速伸出的回路。
用中泄式方向控制阀驱动气缸或排气回路内的残压后重新启动时，由于气缸内空气处于排气状态，所以当活塞的一侧加压时，被驱动物体将急速伸出。这种情况可能会导致手脚被夹住，伤害人身或对设备造成损伤。因此须选定元件，设计可防止急速伸出的回路。
- ⑧ 请考虑到紧急停止时的对策。
人让设备紧急停止或停电等系统发生异常时，安全装置开始运作。设计时必须考虑当设备停止时，能够保障人身、元件、装置不要由于气缸作动而产生损伤。
- ⑨ 请考虑紧急停止、异常停止之后重新启动时的对策。
设计时请保障人身及装置不要因重新启动受到损伤。并且，气缸有必要复位至始动位置的情况下，应配备安全的手动控制装置。

选定

⚠ 警告

- ① 请确认规格。
本使用说明书所述的产品只适用于工业用空气压缩系统。请不要在规格范围以外的压力或温度下使用，否则会造成作动不良或破损(参照规格)。
使用压缩空气以外的流体时，请与本公司确认。
- ② 关于中间停止。
通过3位中封式阀使气缸的活塞在中间位置停止时，由于空气的压缩性，在准确精密的位置停止会很困难。
另外由于电磁阀及气缸不能保证完全没有泄露，因而不能实现长时间保持在停止位置，需要长时间保持在停止位置时请与本公司确认。

⚠ 注意

- ① 请在可使用的最大行程以内使用。
超过最大行程使用，会造成活塞杆破损。可使用的最大行程请参照气缸型号选定步骤。
- ② 请在当活塞运动到行程末端时的冲击力不致使气缸破损的范围内使用。
有惯性力的活塞在行程末端碰到端盖而停止时，请在气缸不致破损的范围内使用。气缸不破损的范围请参照气缸型号选定步骤。
- ③ 安装速度控制阀，从低速慢慢地将气缸的驱动速度调整到所需速度。
- ④ 请在长行程气缸上设置中间加强环。
长行程气缸上应设置中间加强环以克服活塞杆下垂、振动及外部负载给活塞杆带来的损伤。



执行元件/共通注意事项 ②

使用前请务必阅读。

各系列详细的个别注意事项，请参照本文。

安装

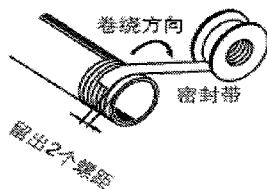
⚠ 警告

- ① 活塞杆的轴线与负载移动方向需保持一致。
不一致的场合，活塞杆与缸筒会产生别劲，缸筒内表面、衬套、活塞杆表面就密封件会产生磨损、破损。
- ② 使用外部导向的场合，在行程的任何位置活塞杆先端与负载的连接都不允许有别劲现象存在。
- ③ 缸筒与活塞杆的滑动部位不允许被物体撞伤或划伤。
因缸筒内表面是精密加工制作而成的，稍许变形就会造成气缸作动不良。
并且，活塞杆滑动部位的伤痕会导致密封件损伤，造成漏气。
- ④ 防止旋转部位烧结。
请在旋转部位（销轴等）涂抹润滑脂以防烧结。
- ⑤ 在未确认元件作动正常之前请勿使用。
安装、修理和改造后，接通气源和电源，进行适当的机能检查及泄露检查，确认安装正确再使用。
- ⑥ 使用说明书。
在认真阅读并正确理解使用说明书内容的基础上安装和使用本产品。并妥善保管，保证在必要之时能即刻取出并参阅。

配管

⚠ 注意

- ① 配管前的处置
请在配管前充分吹净或洗净管内的切削末、切削油及垃圾等。
- ② 密封带的缠绕方法
配管和接头使用螺纹连接的场合，不允许将配管螺纹的切削末和密封材混入配管内部。使用密封带时，螺纹部应留出 1.5~2 个螺距不缠密封带。



缓冲

⚠ 注意

- ① 请重新调解缓冲阀。
虽然在出厂时缓冲阀作过调整，但在使用时，请根据负载及作动速度的大小，应重新调整装于端盖上的缓冲阀。顺时针方向旋转缓冲阀，节流开度变小，缓冲能力增强。调整后，请将缓冲阀的锁紧螺母拧紧。
- ② 缓冲阀处于全闭状态时请勿使用。
会造成密封件破损。

气源

⚠ 警告

- ① 请使用清洁空气。
压缩空气中若含有化学药品、含有机溶剂的合成油、盐分、腐蚀性气体等会造成气缸破损或作动不良，故不得使用。

⚠ 注意

- ① 请安装空气过滤器。
在靠近电磁阀的上游侧请安装过滤精度 $5\mu\text{m}$ 以下的空气过滤器。
- ② 请设置后冷却器、空气干燥器及冷凝水收集器等。
含有大量冷凝水的压缩空气会导致电磁阀及其他元件作动不良。请设置冷却器、空气干燥器及冷凝水收集器等。
- ③ 环境温度和流体温度请在规格范围内使用。
温度低于 5°C 时，回路中的水分会冻结，造成密封件损伤、作动不良。故应有防止水分冻结的措施。
对于压缩空气质量的详细要求，请参考本公司《压缩空气净化系统》。

维护检查

⚠ 警告

- ① 元件拆卸及压缩空气的供·排气。
确认被驱动物体已经进行了防止落下和防止暴走的处置后，再切断气源及设备电源，排空系统内部的压缩空气后，才能进行元件的拆卸。
并且，再确认已经进行防止飞出处置后再重新启动。

⚠ 注意

- ① 冷凝水排放
请定期排放空气过滤器的冷凝水。



不锈钢气缸

CG5 · S Series/产品个别注意事项

使用前请务必阅读。

安全上的注意事项、执行元件/共通注意事项请参考 P3 页。

设计上的注意事项

⚠ 警告

- ① 请注意产品质量。
不锈钢气缸的产品质是同一行程标准品(铝缸筒)的约 1.5~3 倍,在计算质量时请注意。另外,在可能发生振动的装置上安装时,应避免法兰型等单侧安装,请使用脚座型等两侧安装型。

选定

⚠ 警告

- ① 一般不含氯、硫黄液体的场合可使用丁腈橡胶(NBR),含有氯、硫黄液体时请使用氟素橡胶(FKM)。但是,根据与气缸接触液体(洗净液等)的种类,气缸寿命可能有显著下降。使用特殊添加剂及因使用一般丁腈橡胶、氟素橡胶曾出现问题的液体时,请调查后或者进行实验后再决定。
- ② 在使用时根据药品种类及使用温度不同,也会有不能使用氟素橡胶的场合,请充分确认后再使用。

安装

⚠ 警告

- ① 请勿旋转端盖。
在安装气缸及在气口上拧入管接头时若旋转端盖,会对端盖接合部造成破损。

使用环境

⚠ 警告

- ① 请充分检查不锈钢的适应性。
不锈钢的耐腐蚀性并不是对所有介质和腐蚀环境都是万能的,由于强盐酸、氟酸、高温氨气都有很强的腐蚀性,请对周围环境的适应性进行充分检查。
- ② 带磁性开关的气缸请勿在含有油分及药品环境下使用。
在冷却液、洗净液等各种油分及药品环境下使用时,短期内磁性开关就会受到恶劣影响(绝缘不良、封装树脂膨胀引起误动作、导线硬化等)。在此种情况下使用时请与本公司联系。即使密封件是氟素橡胶,但是磁性开关相关部品(磁性开关本体、安装件、内藏磁石)都与标准品同一规格,因此使用前请针对使用环境(药液等)的适应性(耐药性等)进行询问。
- ③ 请勿将气缸淹没在水或者药液中。
在有水压作用的状态下使用气缸时,液体会过早浸入气缸内部,严重的场合可能会逆流入配管,造成电磁阀破损。

维护检查

⚠ 注意

- ① 万一润滑脂的润滑性能降低,需要重新涂抹润滑脂时,请使用专用的润滑脂。
不锈钢气缸用润滑脂包型号
• GR-R-010 (10g)

CG5 · S 系列的注意事项

- ① 端盖与缸筒接合部螺纹上密封剂*的作用是保持气密性。气缸分解时,必须将旧密封剂应完全除去,再组装前涂抹新的密封剂。
* 锁紧紧固剂 542(中强度)相当品
- ② 缸径 $\phi 50$ 以上不能分解。
缸径 $\phi 20 \sim \phi 40$ 的气缸分解时,用虎钳夹住杆侧端盖或无杆侧端盖的 2 面宽部分,另一方用扳手拧松,取下端盖。再次拧紧时,从取下位置在增拧 2° 。(缸径 $\phi 50$ 以上时,由于紧固力矩大,故无法分解。必须分解时请与本公司联系)。



不锈钢气缸

耐水性向上磁性开关/注意事项 ①

使用前请务必阅读

设计·选定

警告

① 请确认规格。

不得使用规格以外的负载电流、电压、温度、冲击等，否则可能造成破坏或动作不良，请熟读产品规格并正确使用。

② 请注意平行气缸的接近放置。

2 本以上带磁性开关的气缸平行、接近使用时，设计时请保证气缸间距 40mm 以上。（各系列气缸给出允许间隔时，请按照标示值设置）。磁性开关间磁力干扰可能造成误动作。

③ 在行程中间位置时，请注意磁性开关 ON 的时间。

将磁性开关设置于行程中间位置，活塞通过时驱动负载的场合，若活塞运动速度过快，磁性开关动作时间变短，请注意可能没有驱动负载动作。可检出的最大活塞速度为：

$$V(\text{mm/s}) = \frac{\text{磁性开关的作动范围}(\text{mm/s})}{\text{负载的作动时间}(\text{ms})} \times 1000$$

④ 配线请尽可能短。

虽然配线长对性能没有影响，但使用时请控制在 100m 以内。

⑤ 请注意磁性开关内部电压降。

2 线式无接点磁性开关其内部电压降一般都比有接点磁性开关大，负载供给电压 (= 电源电压 - 磁性开关内部电压降) 低。

负载供给电压 > 负载的最低作动电压

若不满足以上规格，可能造成动作不良(无法 ON)，请确认规格后再使用。

※串联使用时，请注意电压降变大。

另外，请注意 DC24V 继电器不适用。

⑥ 请注意泄露电流。

即使 2 线式无接点磁性开关断开时，仍会有使内部回路作动的电流(泄露电流)流过负载。

负载作动电流(输入控制器的断开电流) > 泄露电流

若不满足以上规格，可能造成复位不良(ON 保持)。

这种情况下请使用 3 线式磁性开关。

开关(n 个)并联时，流过负载的泄露电流是单个开关泄露电流的 n 倍。

⑦ 请勿使用过电压发生的负载。

在无接点磁性开关的输出部虽然连接有过电压保护用的稳压二极管，但过电压反复作用有可能造成破损。直接驱动继电器、电磁阀等发生过电压的负载时，应内置过电压吸收元件。

⑧ 使用互锁回路时的注意事项。

为了实现更高信赖性的互锁信号而使用磁性开关时，为预防故障，设置了机械式保护机构。与磁性开关以外的开关(传感器)并用，构成双重互锁。另外，请定期进行点检，确认正常动作。

⑨ 请确保维护用空间。

设计时请确保维护点检用必要空间。



不锈钢气缸

耐水性向上磁性开关/注意事项 ②

使用前请务必阅读

安装·调整

警告

- ① 不得跌落、碰撞。
安装时，不得跌落、碰撞、请勿施加过大冲击(无接点开关应小于 1000m/s^2)。虽然开关本体没有破损，但内部可能出现破损导致误作动。
- ② 开关的导线请勿随气缸运动。
不仅仅会造成导线断线，由于应力施加在开关内部，有可能导致开关内部元件破损，故绝对不能让开关随气缸运动。
- ③ 安装时紧固力矩请保持在允许范围以内。
安装力矩大于容许力矩时，安装螺钉、安装件、开关等都有可能发生破损。
并且，安装力矩小于容许力矩时，开关安装位置可能发生偏移。
- ④ 开关应安装在作动范围的中间位置。
让活塞停在作动范围的中间(绿色灯亮)来调整磁性开关的安装位置。(样本上记载的安装位置时表示在行程两段开关的最适合安装位置)。若安装在作动范围的端部(ON、OFF 边缘附近)，则可能造成开关作动不稳定。

配线

警告

- ① 请勿在导线上施加反复的弯曲力及拉伸力。
配线时在导线上施加反复的弯曲力及拉伸力可能造成断线。
- ② 必须在连接负载后再接通电源。
开关若处于未连接负载的状态下，在接通电源、电流流过的瞬间即可烧毁开关。
- ③ 请确认配线的绝缘性。
请注意不要使导线处于绝缘不良(与其它回路接触、接地、端子处绝缘不良等)的状态。以防过电流流过开关导致开关破损。
- ④ 请勿将动力线、高压线并排配线。
请避免将动力线、高压线并列配线或使用同一配线管。以防磁性开关的控制回路由于干扰造成误作动。
- ⑤ 请注意不要误配线。
由于有保护回路所以逆接时并不会损坏开关，但开关会变成长开状态。请注意当负载处于短路状态时，逆接会导致开关破损。

※关于导线颜色变更

自 1996 年 9 月起按 NECA 标准 0402 号，本公司的磁性开关导线颜色变更如右表所示。
特别请注意的是与旧颜色并用期间，使用时请注意极性。

2 线式

	旧颜色	变更后的颜色
输出 (+)	红	褐
输入 (-)	黑	蓝



不锈钢气缸

耐水性向上磁性开关/注意事项 ③

使用前请务必阅读

使用环境

⚠ 警告

- ① 绝对不要在有爆炸性气体的环境中使用。
磁开开关没有防爆结构。在有爆炸性气体的环境中，可能导致爆炸灾害，请绝对不要使用。
- ② 请勿在有磁场发生的场所使用。
可能导致磁性开关误动作或者气缸内部磁石磁力弱。
- ③ 磁性开关在经常与水(含各种溶剂、药液)接触的环境中使用时
耐水性向上的磁性开关可以在水飞溅的环境中使用，但液体内含有油、洗净剂、药液等添加物质时，开关内部的绝缘保护(粘接树脂)的外观构成材料会造成膨胀、溶解、机械强度减弱等恶劣影响。
- ④ 在温度循环变化的环境中使用
与环境温度不同(大约 20℃ 以上)的液体反复作用在开关上，开关反复受到温度循环变化的影响，可能对内部构成零件造成恶劣影响。
- ⑤ 请勿在有过电压发生的场所使用。
请注意在无接点磁性开关气缸的周边，有切削粉和焊接火花等铁粉大量堆积或磁性体(吸着于磁石上的物体)密集的场所，气缸内部磁力减弱，磁性开关可能不作动。

维护检查

⚠ 警告

- ① 以防开关误动作，无法确认安全性，请按照下记项目定期进行维护点检。
 - (1) 增拧开关安装螺钉
开关松动或安装位置发生偏时，请将开关调整到正确位置再进行拧紧。
 - (2) 确认导线有无损伤
由于导线损伤会导致绝缘不良，发生损伤时请更换开关并修复导线。
 - (3) 检查 2 色指示型开关的绿色灯。
在设定位置活塞停止时，请确认绿色 LED 灯亮。若在停止位置红色灯亮，则表示安装位置处于不正确位置。请调整到在安装位置绿色 LED 灯亮。

其他

⚠ 警告

- ① 有关开关耐水性、导线的耐弯曲性、在焊接现场使用等内容请与本公司联系。

1. 产品规格

1-1. 规格

使用流体	空气	
保证耐压力	1.5MPa	
最高使用压力	1.0MPa	
最低使用压力	0.05MPa	
周围温度及流体温度	-10~+70℃、磁石内藏时为-10~+60℃ (无冻结)	
给油	不要(无给油)	
螺纹公差	JIS2 级	
行程公差	~1000st ^{+1.4} ₀ mm、~1500st ^{+1.8} ₀ mm	
缓冲	橡胶缓冲、气缓冲	
使用活塞速度	φ 20~φ 63	50~1000mm/sec
	φ 80、φ 100	50~750mm/sec
驱动方式	复动	



警告

○ 请确认产品规格

本产品的的设计只能用于工业用压缩空气系统。请不要使用规定范围以外的压力或温度，否则会导致产品损坏或导动不良。(参照产品规格)

用于非工业，或使用压缩空气以外的流体时，请事前与本公司联系。

2. 设置方法・使用方法

2-1. 使用空气

给气缸供气的压缩空气，是经过本公司生产的 AF 系列过滤器处理后，再由 AR 系列减压阀调节至设定压力后的空气。



注意

○ 无给油型气缸的给油

本气缸属于无给油类型，无须给油直接使用。

○ 请参照安全注意事项(P2)

2-2. 设计上的注意事项

只有空压机所属装置的设计者和规格决定者才能判定空压气缸的适应性。



警告

○ 设计装置时，注意避免有超过气缸最高输出力的外力作用于气缸上。

气缸破损可能会对人体或装置造成伤害。

○ 气缸的出力很大，设计时请充分考虑导轨强度是否适用。

可能会对人体或装置造成伤害。

注意

- 耳环或者耳轴与安装轴承的间隙过大，会对销子产生弯曲负重，所以请避免这个间隙过大。
- 请参照安全注意事项(P2)

2-3. 安装・设置

注意

- 请不要给活塞杆过大的横向负重。

图1 粗实线表示的是气缸的缸径、行程与其可容许横向负重的关系。

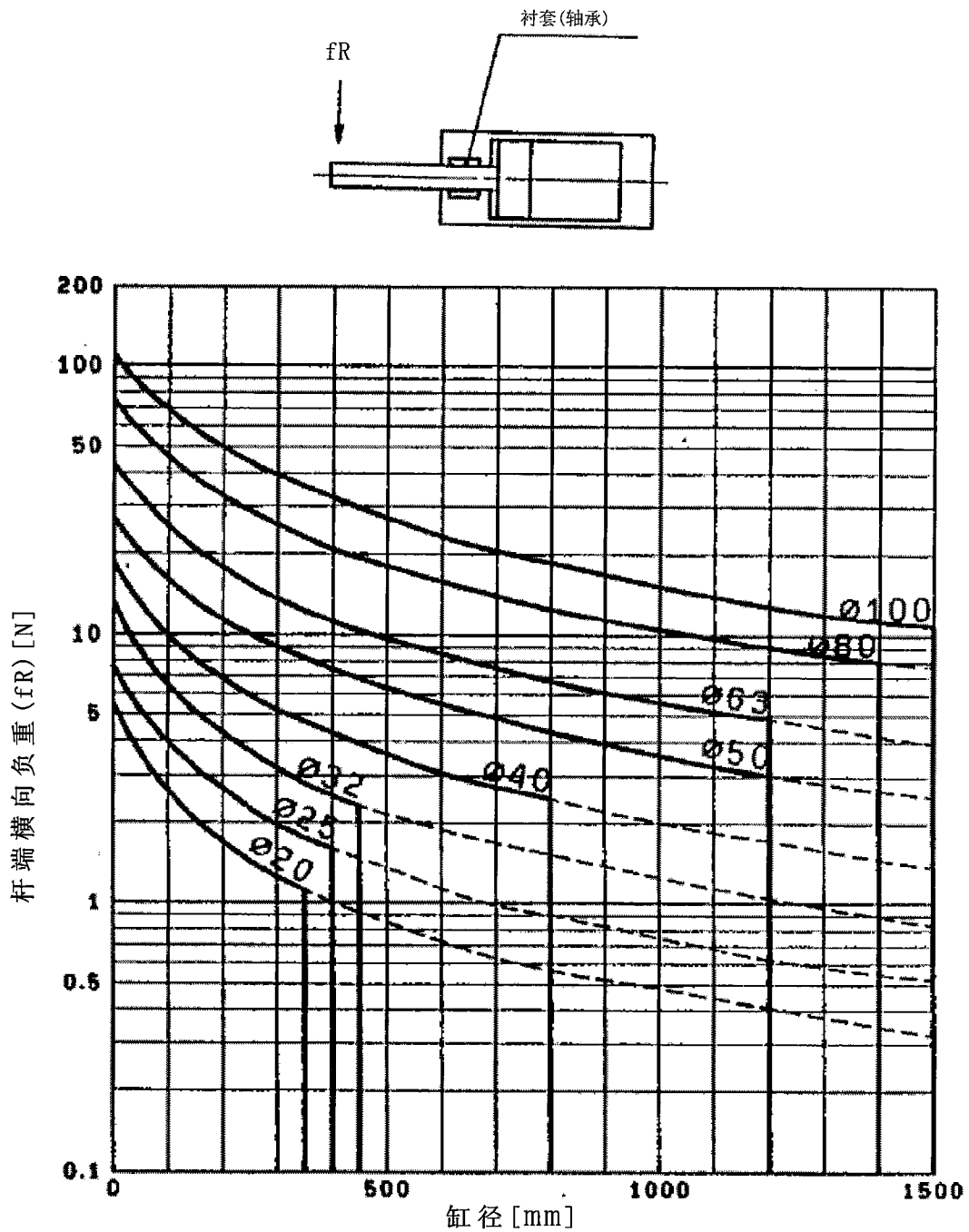


图1 杆端横向负重的容许界限

- 组装气缸与安装件(脚座、法兰)时, 请参照表 1 的力矩进行。

表 1 拧紧力矩 单位: N·m

	脚座 法兰	缓冲阀 (压紧螺母)	缓冲阀 (锁紧螺母)
CG5×20	1.0	2.0	0.5
CG5×25	2.0	2.0	0.5
CG5×32	2.0	2.0	0.5
CG5×40	3.4	2.0	0.5
CG5×50	8.3	4.9	1.0
CG5×63	14.7	4.9	1.0
CG5×80	14.7	19.6	2.0
CG5×100	25.5	19.6	2.0

- 请注意不要让切削粉等异物从供气口进入气缸内部。
在现场即时安装气缸时, 考虑到钻孔器打孔时所产生的切削粉会从位于气缸底部的供气口进入的情况, 所以要十分注意。
- 请参照安全注意事项(P2)

2-4. 使用环境条件



警告

- 请不要在可能会腐蚀不锈钢材质的介质或环境中使用。
关于气缸的材质, 请参照 5. 构造及材质。
- 保管气缸时, 避免潮湿。
保管气缸时请避免潮湿, 并保持活塞杆在缩回状态。
- 请参照安全注意事项(P2)

2-5. 速度控制

调节气缸速度时, 在空气供给口安装本公司生产的 AS 系列速度控制装置, 进行所定速度的调整。调整速度时, 在控制通向气缸的供给空气和控制从气缸排出气体两种情况中, 通常选用后者。



注意

- 气缸的驱动速度, 是在速度控制装置全闭的状态下测试的, 在低速中逐渐调整所定速度。

2-6. 关于缓冲

2-6-1. 橡胶缓冲型：CG5※N·S 系列

在活塞(或端盖)的两侧安装缓冲装置，减缓行程末端的冲击、吸收作动时的冲击声，也可以对应高频·高速使用。



- 橡胶缓冲型时，在行程末端可能出现反弹现象，使用时请注意。

2-6-2. 气缓冲型：CG5※A·S 系列

大负荷、高速作动时产生的大量动能到达行程末端时，利用空气压缩力来吸收冲击，不会给周围带来振动。



- 气缸出库前，缓冲效用会被适当调节。实际使用时，对应作动负荷和作动速度的大小，请再调整端盖上的缓冲阀。
- 缓冲阀顺时针旋转，缓冲阀开度会减少，缓冲效果就会变强；逆时针旋转，缓冲阀开度会变大，缓冲效果就会变弱。
- 请拧紧缓冲阀的锁紧螺母。
如果锁紧螺母松弛，缓冲阀作用时初期设定的缓冲效果会发生变化，此时请再自行调节。
- 长期使用会磨损缓冲密封件，初期设定的缓冲效果就会发生变化，此时请再自行调节。
- 如果完全封闭缓冲阀开度，使用时，移动到行程末端时不仅会反弹，而且无法完全移动整个行程；另外，还可能导致缓冲密封件的耐压面破损等问题。所以请避免这样使用。
- 如果完全放开缓冲阀开度，使用时，就如同无缓冲气缸一样，会产生极大冲击，请务必注意。
- 气缓冲不是以活塞接近行程末端时才开始降低其作动速度为目的的。

2-6-3. 容许动能

根据气缸尺寸，对活塞速度和负荷的关系有一定限制。

表 2 容许动能

CG5 · S	N	A
缸径 (mm)	E max (J)	E max (J)
20	0.28	R:0.35 H:0.42
25	0.41	R:0.56 H:0.65
32	0.66	0.91
40	1.2	1.8
50	2.0	3.4
63	3.4	4.9
80	5.9	11.8
100	9.9	16.7

R:前盖侧 H:后盖侧

公式

$$E = (m/2) \times v^2$$

$$\begin{cases} E : \text{动能 (J)} \\ m : \text{负荷质量 (Kg)} \\ v : \text{最大活塞速度 (m/s)} \end{cases}$$

满足 $E \leq E_{\max}(J)$ 的范围



警告

- 请在容许动能 (E max) 内使用。

超过容许动能使用时，可能会对气缸造成损坏，给人体或装置带来伤害。超过容许动能使用时，请在外部设置缓冲器，保证不会对气缸本体造成冲击。此时，请考虑到设备装置的强度。

2-7. 方向控制

切换气缸作动方向时，请从本公司生产的各类电磁阀中选取适合的电磁阀来改变方向。



警告

- 请设计防止被驱动物飞出的回路。

用中位排气型的方向控制阀驱动气缸时，排除回路残压后启动时，由于气缸内的空气处于被排出的状态，向活塞单侧加压时，被驱动物体会高速飞出。此时，可能会伤害到人体，或是造成设备损伤，所以请选择带有防止飞出功能的设备以及设计防止回路。

2-8. 关于磁性开关

安装磁性开关以及变更设置位置时，请参照图 2。



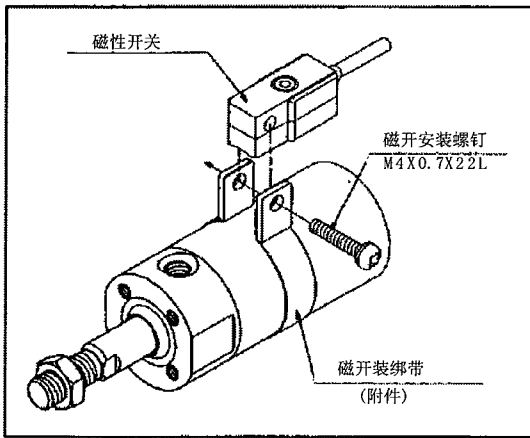
注意

- 磁开安装件请使用专用品(表 3)，装绑带请与气缸行程方向成直角方向安装。
- 磁开安装螺钉请用适当的扭矩拧紧。
- 磁开不能用于磁开用磁石内藏型气缸(CDG5)以外形式的气缸。

〈适用磁性开关〉

无接点……D-G5BAL

图 2 磁开安装及移动方法

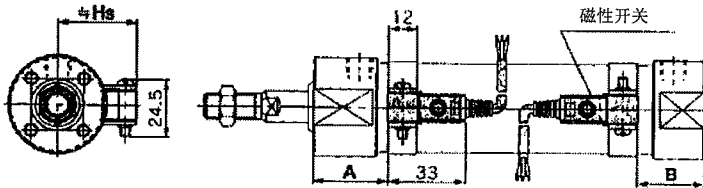


- ① 把装绑带围在缸筒上大体设定出磁性开关的安装位置。
- ② 把磁开的装卡部分放入装绑带的固定件中，使安装孔与固定件的孔相吻合。
- ③ 磁开安装螺钉穿入安装孔，轻轻拧进安装带的螺纹部。
- ④ 再次确认检测位置后，拧入安装螺钉固定好磁性开关。(M4 螺纹的拧紧力矩为 1~1.2N·m)
- ⑤ 检测位置的变更在③的状态下进行。

表 3 磁开安装件型号(含装绑带、安装螺钉)

适用缸径 mm	20	NBA-088S
	25	NBA-106S
	32	BGS1-032S
	40	BAF-04S
	50	BAF-05S
	63	BAF-06S
	80	BAF-08S
100	BAF-10S	

D-G5BAL型



磁开安装可能最小行程

安装支持件	基本型・脚座型・法兰型・耳环型		
磁开数量	1个 (前盖侧)	2个 (两面安装)	2个 (同面安装)
磁开安装面	通口面	通口面	通口面
磁开形式			
最小行程(mm)	10	15	75

磁开设定位置

(mm)

适用缸径(mm)	磁开形式	D-G5BAL		
		A	B	HS
20		31.5	24	26
25		31.5	24	28.5
32		32.5	25	33
40		37	28	36.5
50		45.5	36	42
63		45.5	36	48.5
80		56	46	57.5
100		57	46	68

3. 维护检查

3-1. 检查

为了保证气缸作动良好，检查是很必要的。

- 1) 作动是否流畅。
- 2) 活塞速度、循环时间的变化。
- 3) 行程运作有无异常。
- 4) 气缸安装螺钉以及杆端螺母的松动情况。
- 5) 气缸安装架的松动、或者异常弯曲。
- 6) 外部泄漏、内部泄漏(输出变化)。
- 7) 活塞杆滑动面的损伤。
- 8) 空气过滤器的冷凝水排放情况。
- 9) 摇动部位(Y型肘接头、耳环锁轴等)的润滑状态。
- 10) 磁性开关的安装位置。

以上部位的检查出现异常时，在改善异常原因后，请进行增加拧紧、涂抹润滑脂等这些必要处理。另外，气缸需要修理时，请联系营业所。



警告

- 请根据以上项目来进行维护检查。另外，也可以根据实际情况进行必要的检查。
如果处理不当，会造成设备和装置的破损及作动不良。
- 拆卸设备以及压缩空气的供·排气。
拆卸设备时，请确认已设置了防止被驱动物体落下措施和防暴走措施，然后切断供给空气和设备电源，在排出系统内的压缩空气后再进行。
再起动时，确认已设置了防止飞出措施后，小心进行。

3-2. 密封件的更换方法

φ20～φ40的气缸，更换杆密封件、活塞密封件。

φ50～φ100的气缸，更换密封件时请依赖营业所。

必须更换上述以外的部品时，请依赖营业所。



警告

- 更换密封件，请由具备专业知识和经验的人来进行。
分解、再组装后的气缸安全性，由进行作业的人来负责。



注意

- 更换密封件时，请注意不要被部品的棱角等划伤手指。

3-2-1. 气缸的分解·再组装



注意

- 气缸必须在清洁的场所里进行分解和再组装。请用干净的布等擦拭。
分解时，用夹紧工具轻轻夹住缸筒后端盖的两个侧面，用扳手、活动扳手等夹住前端盖的侧面，拧松端盖并取下。
- $\phi 50$ 以上的气缸由于使用很大的拧紧扭矩来紧固的，所以不能分解。如需分解时，请联系营业所。
- 端盖与缸筒结合部的螺纹处用密封剂来保持其气密性。分解气缸时，要把残留的密封剂全部清除，再组装前需要涂上新的密封剂。(螺纹密封胶 542(中强度)程度的即可)

3-2-2. 关于密封件的取下

1) 杆密封圈

从端盖的前侧，如图 3 所示，插入精密螺丝刀将其取出。



注意

- 此时请注意不要弄伤端盖的密封圈沟槽。
- 耐水性防尘圈磨损时，请更换前端盖组件。
更换时请与营业所联系。

2) 活塞密封圈

首先将活塞密封圈周围的润滑脂擦拭干净。这样便于取出。

因为活塞密封圈沟槽很深，此时不用精密螺丝刀，如图 4 所示，从一个方向握住活塞，挤压使密封圈突出，然后拔出。

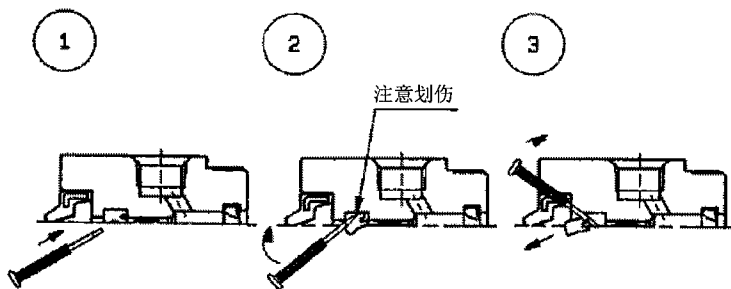


图 3 杆密封圈取出方法

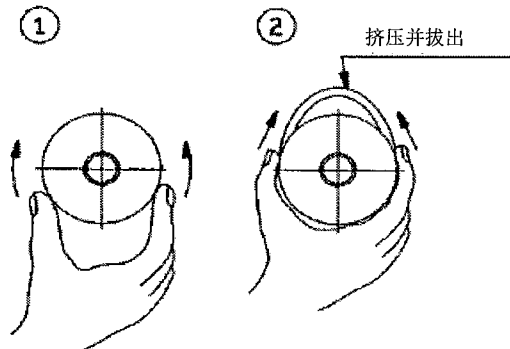


图 4 活塞密封圈取出方法

3) 阀密封圈、阀用压板垫圈(仅限于气缓冲型)

参照图 5，分解后用精密螺丝刀等取出。

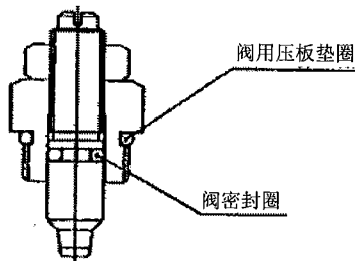


图 5 阀密封圈、阀用压板垫圈的位置

3-2-3. 关于润滑脂的涂装



注意

○ 请使用专用润滑脂。

润滑脂包型号:GR-R-010(10g)

1) 杆密封圈

用于更换的新密封圈很薄，所以要在其外围涂上润滑脂。这样既便于往端盖上安装又能使密封圈与端盖紧密接合。另，沟槽部也要填充润滑脂，这是作动所必需的。

2) 活塞密封圈

在密封圈内外围都涂上一层薄的润滑脂，使其便于往活塞上安装。

3) 阀密封圈、阀压板静密封圈（仅限气缓冲型）

请涂上一层薄的润滑脂，组装阀时用于防止脱落。

4) 气缸各部品

如图 6 所示对气缸各部分涂上润滑脂，但 100 行程的气缸，每一本都需要表 4 所示的用量。大概就是食指前端的约 3(g) 的程度。

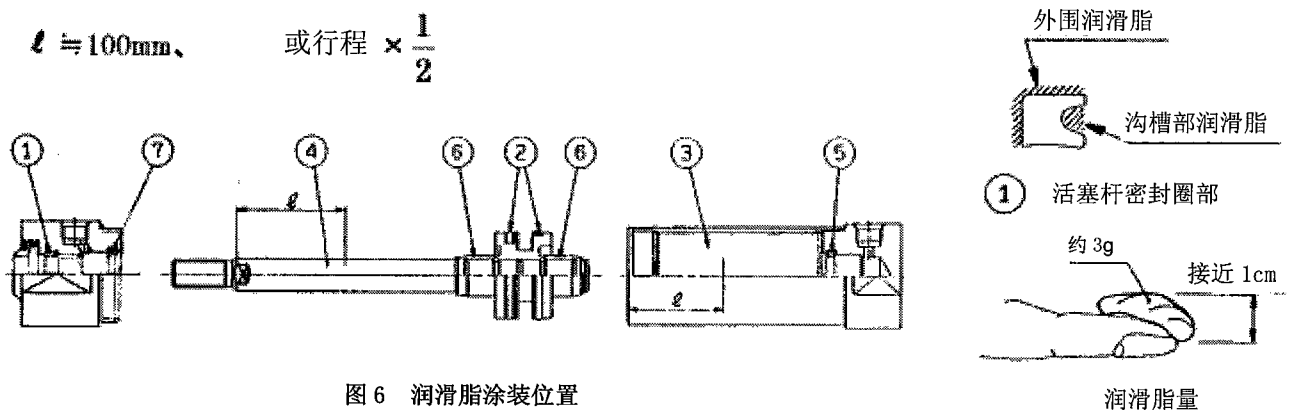


图 6 润滑脂涂装位置

表 4 润滑脂涂装量

单位: g

行程 \ 缸径	φ 20	φ 25	φ 32	φ 40	涂装位置
100st 时	2	3	3	3~4	①②③④⑤⑥⑦
50st 增量	0.5	0.5	0.5	1	③④

橡胶缓冲时不存在⑤⑥⑦

3-2-4. 密封圈的安装

1) 活塞杆密封圈

注意不要装错密封圈的方向。之后如图 7 所示，在密封圈和衬套内周涂满润滑脂。

另外，小口径的场合，使用精密螺丝刀涂抹润滑脂。

2) 活塞密封圈

密封圈安装后，如图 8 所示，根据涂装要领将润滑脂涂在沟槽的内部和外围。

3) 阀密封圈、阀压板用静密封圈（仅限气缓冲型）

请参照图 5，装于规定位置。

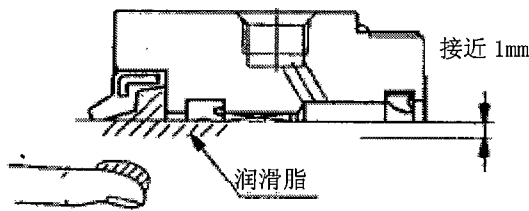


图 7 活塞杆密封圈

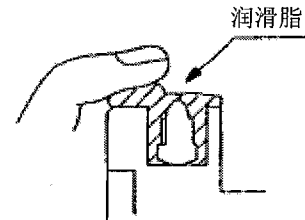


图 8 活塞密封圈



注意

○ 组装完成后，请确认气缸动作气密性有无异常。

3-3. 消耗品

3-3-1. 更换部品

表 5 更换部品:密封组件

缸径	橡胶缓冲		气缓冲	
	CG5□N□SR	CG5□N□SV	CG5□A□SR	CG5□A□SV
20	CG5N20SR-PS	CG5N20SV-PS	CG5A20SR-PS	CG5A20SV-PS
25	CG5N25SR-PS	CG5N25SV-PS	CG5A25SR-PS	CG5A25SV-PS
32	CG5N32SR-PS	CG5N32SV-PS	CG5A32SR-PS	CG5A32SV-PS
40	CG5N40SR-PS	CG5N40SV-PS	CG5A40SR-PS	CG5A40SV-PS
50	CG5N50SR-PS	CG5N50SV-PS	CG5A50SR-PS	CG5A50SV-PS
63	CG5N63SR-PS	CG5N63SV-PS	CG5A63SR-PS	CG5A63SV-PS
80	CG5N80SR-PS	CG5N80SV-PS	CG5A80SR-PS	CG5A80SV-PS
100	CG5N100SR-PS	CG5N100SV-PS	CG5A100SR-PS	CG5A100SV-PS
密封材质	NBR	FKM	NBR	FKM

※ 密封组件内包含润滑脂包(GR-R-010, 10g)。



注意

○ 出厂时密封件类为非密封保管状态，因此请在 1 年以内使用。

3-3-2. 密封件的保管方法



- 密封件类请密封保管(放入聚乙烯袋等密封, 然后放入箱中)。
- 保管场所应避免阳光直射, 并在温度、湿度相对较低的场所保管。特别是周围有发热、放射线及易发生臭氧的设备时, 应进行隔离保护等处理。
- 请避免将密封件大量堆积放置及承受重物, 否则可能导致变形、划伤。
- 保管过程中, 橡胶表面可能会产生白色粉末, 此白色粉末不会对密封圈性能造成影响。

3-4. 故障与对策

现象	主要原因	对策
作动不顺畅	1. 润滑不良	• 洗净部品后，涂抹本公司指定的润滑脂。 (润滑脂包：GR-R-010 (10g))
	2. 活塞杆变形	• 请更换气缸。 重新设置时请调整异常负载、位置等。
	3. 空气压力不足	• 供给适当压力。
	4. 超出限制低速作动	• 使用时速度请保持在 50mm/sec 以上。
输出力低下	1. 活塞密封圈漏气	• 请更换活塞密封圈。
	2. 活塞杆密封圈漏气	• 请更换活塞杆密封圈
	3. 空气压力低下	• 再次确认压力及压力源的充裕程度
	4. 空气流量不足	• 可能是空气流路变形、异物混入等导致流路抵抗增加。请修理并清扫干净。
	5. 气缸安装位置不良	• 请将气缸安装在没有附加力的正确位置上。
	6. 活塞杆变形	• 请更换气缸。 重新设置时请调整异常负载、位置等。
	7. 润滑不良	• 请参照不能平稳作动时的项目
活塞杆作动速度过快	1. 未始用调速阀	• 请使用适合气缸尺寸的调速阀。
	2. 调速阀微调能力不足	• 为了得到必要的作动速度，请参照其流量特性曲线图选择可进行调整的调速阀。
活塞杆作动速度过慢	1. 方向控制阀尺寸过小	• 选择尺寸更大的方向控制阀。
	2. 管路中使用的元件阻抗过大	• 请选用大小合适的电磁阀及其他元件。特别要注意配管材及接头的尺寸。排气侧元件及配管也要使用适当尺寸。
气缸偶尔不作动	1. 由于低速作动	• 低速作动时，进气侧、排气侧的压力差几乎为零，密封效果降低导致作动不良。请在规定使用速度范围内使用。
	2. 气缸以外元件不良	• 以全系统为对象逐个进行调查。
气缸不作动	1. 活塞密封圈破损	• 可看到在阀的排气口经常有气排出。请更换活塞密封圈。
	2. 气缸以外元件作动不良	• 以全系统为对象逐个进行调查。
	3. 空气压力不足	• 请供给适当压力。
活塞杆变形破损	1. 由于高速作动	• 请更换气缸。 由于高速作动的冲击力导致活塞杆变形破损。请在规定活塞速度范围内使用。
	2. 异常外力的作用	• 机构干涉、偏负载、过负载的发生会导致气缸变形损伤。请在排除以上要因后更换气缸。

现象	主要原因	对策
调速阀不能调整气缸速度	1. 调速阀选定不恰当	• 请使用与要调节速度相匹配的调速阀
	2. 调速阀不良	• 请更换调速阀。
气缸作动出现爬行现象	1. 气缸速度低	• 使用时速度请保持在 50mm/sec 以上。
	2. 输出力没有余裕	• 提高使用压力。 • 使用更大缸径的气缸。
	3. 未始用排气控制回路	• 在低压、低速状态下, 使用进气控制回路会出现作动不稳定的情况, 请使用排气回路来调整速度。
长时间停止后, 初次作动时气缸会出现急速作动现象	1. 连续作动及长时间停止后, 初次作动时气缸内残留压力的变化会导致活塞杆急速伸出的现象。	• 请使用防止气缸活塞杆急速飞出的防止阀等。
缓冲无效	1. 超过容许运动势能	• 请保证运动物体的运动势能在缓冲可吸收的范围内, 或者在外部设置缓冲机构。
	2. 缓冲调节针阀不良	• 不能调节时请修理或者更换。
磁性开关不能 ON (磁性开关偶尔不能 ON)	1. 电源故障及连接不良	• 请修理电源, 正确接线。
	2. 磁性开关安装错位	• 将磁性开关在气缸上滑动, 确认 ON 位置, 然后将开关设置在正常位置。
	3. 磁力低下	• 气缸附近有磁力发生源时, 请远离发生源或安装隔板。 • 气缸温度过高时, 请调节作动频率并使温度低于 60℃。 • 进行以上处置后磁性开关仍然不能 ON 时, 请更换气缸。
	4. 磁性开关感度低下	• 排除环境温度、振动、冲击等异常后仍然不能改善的情况下请更换磁性开关。
磁性开关不能 OFF (磁性开关偶尔不能 OFF)	1. 舌簧开关接点溶解	• 确认是否在规定额定电压、额定负载范围内使用, 并更换磁性开关。
	2. 受外部磁场影响磁性开关保持 ON 状态	• 气缸附近有磁力发生源时, 请远离发生源或安装隔板。 • 气缸温度过高时, 请调节作动频率并使温度低于 60℃。 • 进行以上处置后磁性开关仍然不能 OFF 时, 请更换气缸。

4. 气缸使用的基本回路

使用空气过滤器、减压阀、电磁阀、调速阀使气缸动作的基本回路(排气控制的场合), 如下图所示。

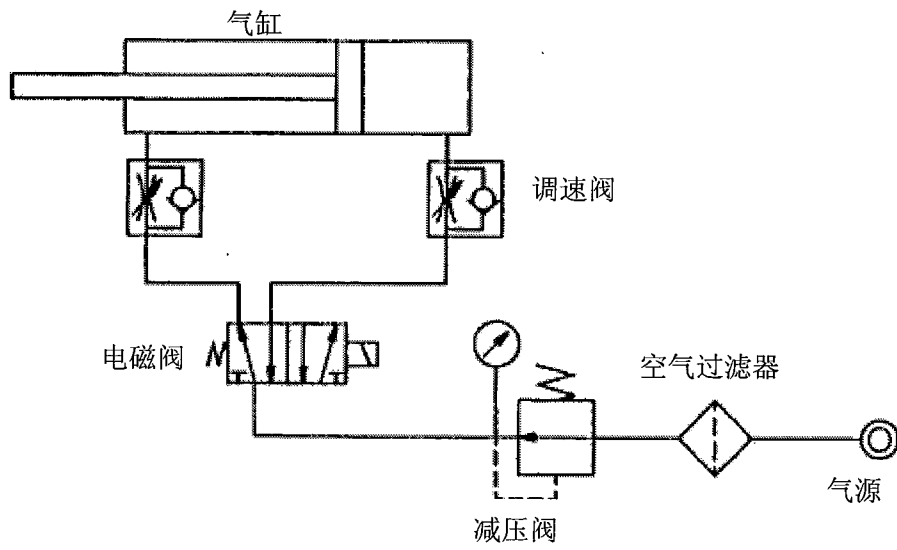


图9 基本回路

5. 构造及材质

- 1) 带磁性开关的气缸(CDG5), 活塞内装有橡胶磁石。