



使用说明书

机种名称

压力开关

形式 / 系列

IS10系列
IS10E系列
IS10M系列

SMC株式会社

目录

1. 安全注意事项	2~3
2. 产品个别注意事项	4~6
3. 用途	7
4. 规格	7
5. 开关特性	7
6. 电气回路	7
7. 压力设定范围	7
8. 形式表示方法	8~10
9. 故障与对策	11~12
10. 更换作业要领	13~14
11. 结构图	15
12. 尺寸图	16~23



压力开关 / IS10 系列

安全注意事项

这里所示的注意事项是为了能安全正确的使用本产品，预先防止对您和他人造成危害或损失。为了表示这些事项的危险程度，将注意事项分成「注意」「警告」和「危险」三个等级。请您也遵守和安全相关的其他重要内容，如国际规格 (ISO/IEC)、日本工业规格 (JIS)^{*1} 以及其他安全法规^{*2}。

- *1) ISO 4414: Pneumatic fluid power -- General rules relating to systems
- ISO 4413: Hydraulic fluid power -- General rules relating to systems
- IEC 60204-1: Safety of machinery -- Electrical equipment of machines (Part 1: General requirements)
- ISO 10218-1: Robots for industrial environments—Safety requirements -Part 1: Robot
- JIS B 8370: 空气压系统通则
- JIS B 8361: 油压系统通则
- JIS B 9960-1: 机械类的安全性-机械的电气装置(第1部:一般要求事项)
- JIS B 8433-1: 工业机器人-安全要求事项-第1部: 机器人等
- *2) 劳动安全卫生法 等



注意： 错误操作时，人和设备可能受到损伤的事项。



警告： 错误操作时，可能使人受到重大伤害甚至死亡的事项。



危险： 在紧迫的危险状态下，如不回避可能使人受到重大伤害甚至死亡的事项。

警告

①本产品的适合性判断由系统设计者或规格制定者来判断。

因为本产品的使用条件多样化，所以请由系统的设计者或规格的制定者来判断系统的适合性。必要时请通过分析和试验进行判断。对于本系统预期的性能、安全性的保证由判断系统适合性的人员负责。请在参考最新的产品资料，确认规格的全部内容，考虑可能发生的故障的基础上构建系统。

②请具有充分知识和经验的人员使用本产品。

在此所述产品若误操作会损害其安全性能。
机械·设备的组装、操作、维修保养等请由具有充分知识和经验的人进行。

③请务必在确认机械·设备的安全之后，再进行产品的使用和拆卸。

1. 请在确认已进行了移动体的落下防止对策和失控防止对策之后再行机械·设备的使用和维护。
2. 请在确认已采取上述安全措施，并切断了能量源和设备的电源以保证系统安全的同时，确认和理解设备上的产品个别注意事项的基础上，进行产品的拆卸。
3. 重新启动机械·设备时，请采取预想外的动作及误操作的预防对应措施。

④在如下所示条件和环境下使用时，请在考虑安全对策的同时，提前与本公司咨询。

1. 明确记载的规格以外的条件或环境，以及屋外或阳光直射的场所。
2. 使用于原子能、铁路、航空、宇宙设备、船舶、车辆、军用、医疗设备、饮料·食品用设备、燃烧装置、娱乐器械、紧急切断回路、冲压机用离合器·刹车回路、安全设备等的使用，以及用于非产品手册中的标准规格的场所。
3. 预测对人身和财产有重大影响，特别是在有安全要求的场合使用时。
4. 用于互锁回路时，请设置应对故障的机械式保护功能，进行双重互锁。另外进行定期检查以确认是否正常动作。



压力开关 / IS10 系列 安全注意事项

⚠ 注意

本公司产品主要面向制造业。
现所述的本公司产品主要面向制造业且用于和平使用的场所。
如用于制造业以外的用途时，请与本公司联系，并请根据需要交换规格书、合同书。
如有不明之处，请与最近的营业所联系。

保证以及免责事项 / 适合用途的条件

本产品适用以下「保证以及免责事项」、「适合用途的条件」。
请在确认及允许以下内容的基础上，使用本公司产品。

『保证以及免责事项』

- ① 本公司产品的保证期间为，从使用开始 1 年内，或者从购入开始 1.5 年内。^{*3)}
另外产品有最高使用次数，最多行走距离，更换零件时间等时，请与最近的营业所确认。
- ② 保证期间内由于本公司的责任，产生明显的故障以及损伤时，将由本公司提供代替品或者进行必要的零件更换。
在此所述的保证，是指对本公司单体的保证，由于本公司产品导致的其他损害，属于保证外。
- ③ 请参考其他产品个别的保证及免责事项，在理解的基础上使用本产品。

*3) 真空吸盘不适用于使用开始 1 年内的保证期限。
真空吸盘为消耗品，保证期间为购入后 1 年以内。
但是，即使在保证期间内，由于使用产生的磨损或者橡胶材质的劣化等事项属于产品保证适用范围外。

『适合用途的条件』

出口海外时，请必须遵守经济产业省规定的法令(外国汇兑及外国贸易法)、手续。

2. 产品个别注意事项 (1)

空气源



警告

- ① 使用流体只能选择空气和不活性气体。其他流体都不能使用。
请不要在引火性流体和有引火性气体的氛围里使用。本产品并非防爆结构，有可能导致爆发火灾等。
- ② 不能使用于腐蚀性气体以及液体。
若使用腐蚀性气体和流体就有可能发生主体的破损，液体泄露等现象。
- ③ 不能使用于真空压力域。在真空范围使用的话，由于吸入外部空气而导致作动不良。
- ④ 请使用清洁的空气。
若压缩空气中含有化学药品、有机溶剂、合成油、腐蚀性气体等，则有可能导致零部件的损坏以及产品的作动不良，请不要使用。
- ⑤ 若压缩空气中含有多量水分时，请在过滤器前面安装冷干机或后冷却器等。压缩空气中含有多量水分时，有可能导致空气压元件的作动不良。

配线

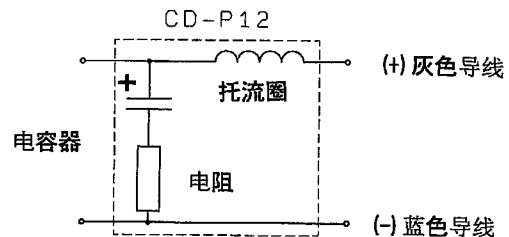
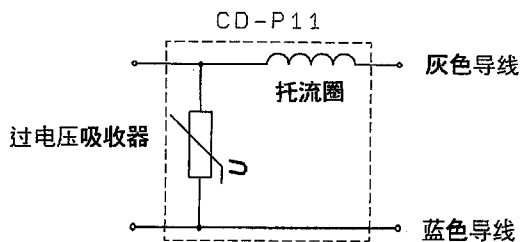


警告

- ① 请务必给压力开关连接负载后接入电源。
若没有连接负载，开关会瞬时损坏。
- ② 请尽量做到短配线。
由压力开关驱动负载为诱导负载或导线长度为5m以上时，请使用下表中的接点保护盒。若不使用接点保护盒就有可能导致开关损坏。

接点保护盒型号	使用电压	导线长度
CD-P11	AC100V	开关连接侧0.5m
CD-P12	DC24V	负载连接侧0.5m

· 接点保护盒内部回路



· 接点保护盒/连接方法

开关本体和接点保护盒的连接方法是，把接点保护盒的表示有SWITCH侧的导线和开关本体的导线连接起来。

开关本体和接点保护盒之间的导线长度要在1m以内，且尽量要短。

导线的尺寸如下所示。

外皮：φ3.4

绝缘体：φ1.1

导体：φ0.64

- ③ 请确认配线的绝缘性。

配线时要保证没有绝缘不良问题(与其他回路混触、地路、端子结缘不良etc.)。

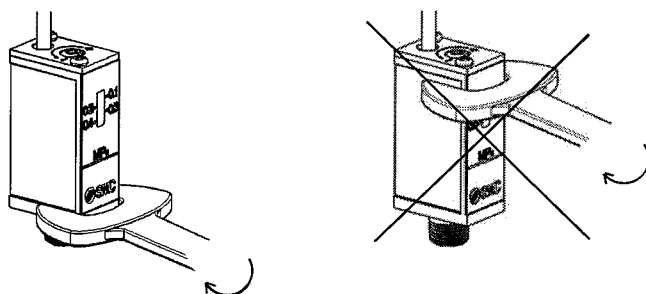
若有绝缘不良，有可能使过电流流入到开关，导致开关损坏。

2. 产品个别注意事项 (2)

安装·配管

⚠ 警告

- ① 使用产品时, 请一定要握着产品主体, 不要给电源电缆施加拉伸力。
若给电源电缆施加过大的拉伸力, 有可能导致作动不良。
- ② 请不要给导线施加反复的弯曲力和拉伸力。
若导线被施加反复的弯曲力和拉伸力, 有可能导致断线。
导线若有伤痕, 可能会导致作动不良, 请更换产品。
- ③ 保管时请不要掉落、碰撞等。
若使产品掉落或碰撞, 有可能会使产品损坏。
- ④ 配管前请对配管材等进行充分的吹净和洗净, 除去管内的切削粉、切削油、固形异物等。
若这些留在管内会使作动不良。
- ⑤ 配管和街头等拧紧连接时, 不要让配管螺纹的切削粉和密封材等混入到配管内部。
若这些留在管内会使作动不良。
使用密封带时, 请在螺纹前端留出1.5~2螺纹后进行缠绕。
- ⑥ 拧紧IS10*时, 在产品底面 (IS10-01)、配管附件 (IS10E)、垫片 (IS10M) 等部位用扳手进行拧紧。
若在主体用扳手拧紧有可能导致主体损坏。



- ⑦ 把配管材拧入时, 固定螺母侧用推荐拧紧力矩进行拧紧。拧紧力矩不足就有可能发生松弛及密封不良等, 拧紧力过大就有可能发生螺纹损坏。在未固定螺母侧时施加拧紧力矩, 则有可能因施加过大外力导致托架损坏等。

推荐拧紧力矩 单位: N·m

连接螺纹	1 / 8	1 / 4	3 / 8	1 / 2	3 / 4
力矩	7~9	12~14	22~24	28~30	28~30

与三联件组合时

●AC20~60

与AC20~60的组合方法请参考更换作业要领书。(参考P13)

●AC21~61

与AC21~61的组合方法请参考更换作业要领书。(参考P14)

- ⑧ 除了设备的自重以外, 不要施加你给拧紧扭矩、弯曲扭矩等。有可能导致损坏, 请用其他方法进行外部配管的支撑。若使用钢管等没有柔软性的配管, 容易受配管侧的过大扭矩负载和震动的传播, 因此需要在中间加入软管等, 来保证不受这些作用力。

⚠ 注意

- ① 安装方向可以选择水平方向或垂直方向。

2. 产品个别注意事项 (3)

压力源



警告

- ① 本产品使用有接点磁性开关。若输出信号的振盈会成为问题时，请选择无接点型的压力开关或者在PLC侧实施对策。

压力设定



警告

- ① 请在刻度板的压力显示范围内进行设定。
若在压力显示范围外进行设定有可能发生作动不良以及设定不准确等。



注意

- ① 回转调整螺钉，可以通过把移动螺钉的红线部位和刻度板的刻度对齐来进行调整。
顺时针方向回转时设定压力上升。
- ② 请使用与调整螺钉头部的槽尺寸吻合的螺丝刀。
- ③ 开关设定显示刻度是压力下降时的设定值。
- ④ 检测ON压力信号时，会以刻度板上设定的压力值加上迟滞部分的压力值输出ON信号。
- ⑤ 刻度板的压力显示为参考值。正确的设定请使用压力表进行测量。

使用环境



警告

- ① 请不要在磁场区域使用。
在磁场区域使用时，会受外部磁场的影响产生误动作。
- ② 不能在水和油飞散的场所使用。
因为是开放性结构，若有水和油进入到内部，将会导致电气回路的腐蚀，产生误动作或损坏。
- ③ 请不要在有震动的场所使用。若有震动有可能发生作动不良或设定误差。

维修保养



警告

- ① 维修保养请按照使用说明书的顺序实施。
使用不正确会导致设备和装置的损坏或作动不良。
- ② 维修作业
压缩空气使用不当会很危险，请遵守产品规格。对于滤芯的更换以及其他维修作业也请由对空气压设备有充分知识和经验的人员来进行。
- ③ 排除冷凝水
请定期进行过滤器的冷凝水排除作业。
- ④ 产品的拆卸以及压缩空气的供气·排气
请进行被驱动物体的落下防止和突然飞出防止对策后，切断供给空气和设备电源，并排除系统内的压缩空气后进行产品的拆卸。
再启动前，请先确认实施突然飞出防止对策后进行。
- ⑤ 请一定戴上保护眼睛后进行定期检查。
- ⑥ 请进行定期检查，确认是否正常作动。
有可能因无意的误作动和误操作不能确保安全的场合。
- ⑦ 使用于互锁回路的情况下
使用于互锁回路的场合，考虑故障问题使用多重互锁回路的同时，
请进行定期检查，确认正常作动。
- ⑧ 请确保维修保养所需充分的空间。
若空间不足，有可能导致不能进行维修保养。

3. 用途

本产品用于空气回路上的源压确认，用电气信号管理各空气回路。

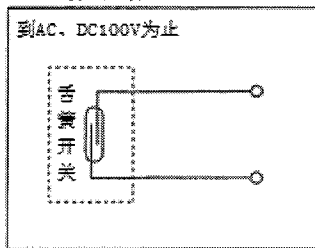
4. 规格

形式	IS10-01 IS10E-※ IS10M-※	IS10-01-6 IS10E-※-6 IS10M-※-6
使用流体	空气及不活性气体	
保证耐压力	1.0 MPa	
最高使用压力	0.7 MPa	
设定压力范围	0.1~0.4 MPa	0.1~0.6 MPa
环境温度及使用流体温度	-5~60℃(无冻结)	
接点结构	1a	
刻度误差	±0.05 MPa 以下	
迟滞	固定 0.08 MPa 以下	
重复精度	±0.05 MPa 以下	
配线规格	直接出线型 导线长度: 0.5m 任选项: 3m, 5m	
保护结构	IP40相当	

5. 开关特性

最大接点容量	AC2VA, DC2W		
使用电压AC, DC	24V以下	48V	100V
最大使用电流及范围	50mA	40mA	20mA

6. 电气回路



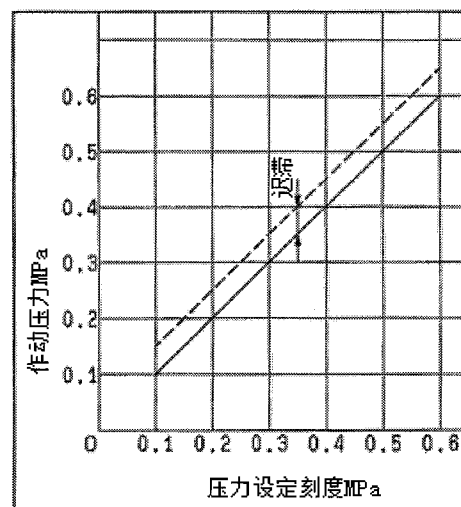
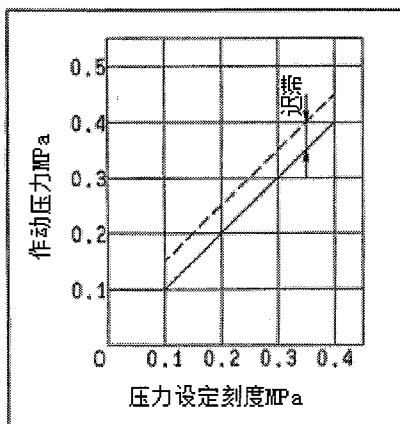
7. 压力设定范围

设定压力: 0.1~0.4MPa

设定压力: 0.1~0.6MPa

---- ON压力 —— OFF压力

---- ON压力 —— OFF压力



8. 形式表示方法 (1)

○ IS10-01系列

IS10 -

	01	
--	----	--

 -

--

① ② ③

准标准规格时, 在a~c的各项中都选择1项。
准标准记号按照数字、罗马字母的顺序显示。
例) IS10-N01-6PZ

		记号	内容		
①	螺纹种类	无记号	Rc		
		N	NPT		
+					
②	密封材	无记号	无密封材		
		S	有密封材		
+					
③	准标准	a	压力设定范围	无记号	0.1~0.4MPa
				6 <small>注1)</small>	0.1~0.6MPa
		+			
		b	导线长度	无记号	0.5m
				L	3m
				Z	5m
		+			
		c	刻度板压力单位	无记号	MPa
				P <small>注2)</small>	MPa · psi并记

注1) 6P(L, Z)的压力设定范围是0.2~0.6MPa (30~90psi)。

注2) 从新计量法(日本国内用SI单位)规定, 只能面向海外销售。

○ AC20~40用 带压力开关的配管附件系列

IS10E -

30		03
----	--	----

 -

--

① ② ③ ④

准标准规格时, 在a~d的各项中都选择1项。
准标准记号按照数字、罗马字母的顺序显示。
例) IS10E-30N03-6PRZ

		记号	内容	①				
				主体大小				
				20	30	40		
②	螺纹种类	无记号	Rc	●	●	●		
		N	NPT	●	●	●		
		F	G	●	●	●		
+								
③	接管口径	01	1/8	●	-	-		
		02	1/4	●	●	●		
		03	3/8	●	●	●		
		04	1/2	-	●	●		
		06	3/4	-	-	●		
+								
④	准标准	a	压力设定范围	无记号	0.1~0.4MPa	●	●	●
				6 <small>注1)</small>	0.1~0.6MPa	●	●	●
		+						
		b	导线长度	无记号	0.5m	●	●	●
				L	3m	●	●	●
				Z	5m	●	●	●
		+						
		c	刻度板压力单位	无记号	MPa	●	●	●
				P <small>注2)</small>	MPa · psi并记	●	●	●
		+						
d	安装位置	无记号	右	●	●	●		
		R	左	●	●	●		

主体大小	适用机种
20	AC20
30	AC25, 30
40	AC40-02~04

注1) 6P(L, Z)的压力设定范围是0.2~0.6MPa (30~90psi)。

注2) 从新计量法(日本国内用SI单位)规定, 只能面向海外销售。

※在AC40-06上安装压力开关时, 可以在配管附件E500-※06-X501, E600-※06~10-X501 (上面带Rc1/8) 上拧入IS10-01。组装的产品作为非标品对应, 请另行确认。

※与三联件组合时, 需要另外购入垫片(Y系列)。

8. 型式表示方法 (2)

○ AC 2 0 ~ 6 0 用 带压力开关的垫片系列

IS10M - 3 0 -
① ②

准标准规格时, 在a~c的各项目中都选择1项。
 准标准记号按照数字、罗马字母的顺序显示。
 例) IS10M-30-6LP

		记号	内容	①							
				主体大小							
				20	30	40	50	60			
②	准 标 准	a	压力设定范围	无记号	0.1~0.4MPa		●	●	●	●	●
			6 <small>注1)</small>	0.1~0.6MPa		●	●	●	●	●	
		+									
		b	导线长度	无记号	0.5m		●	●	●	●	●
				L	3m		●	●	●	●	●
				Z	5m		●	●	●	●	●
	+										
	c	刻度板压力单位为	无记号	MPa		●	●	●	●	●	
			P <small>注2)</small>	MPa · psi并记		●	●	●	●	●	

主体大小	适用机种
20	AC20
30	AC25, 30
40	AC40-02~04
50	AC40-06
60	AC50, 55, 60

注1) 6P(L, Z)的压力设定范围是0.2~0.6MPa (30~90psi)。

注2) 从新计量法(日本国内用SI单位)规定, 只能面向海外销售。

※与三联件组合的时候, 需要另购垫片(Y系列)。

○ AC 2 1 ~ 6 1 用 带压力开关的垫片系列

IS10M - 3 -
① ② ③

准标准规格时, 在a~c的各项目中都选择1项。
 准标准记号按照数字、罗马字母的顺序显示。
 例) IS10M-3YT-6LP

		记号	内容	①							
				主体大小							
				2	3	4	5	6			
②	附 件	无记号	无	●	●	●	●	●			
		Y	带附件	●	●	●	●	●			
		YL	带附件, L形托架	●	●	●	●	●			
		YT	带附件, T形托架	●	●	●	●	●			
		+									
③	准 标 准	a	压力设定范围	无记号	0.1~0.4MPa		●	●	●	●	●
			6 <small>注1)</small>	0.1~0.6MPa		●	●	●	●	●	
		+									
		b	导线长度	无记号	0.5m		●	●	●	●	●
				L	3m		●	●	●	●	●
				Z	5m		●	●	●	●	●
	+										
	c	刻度板压力单位为	无记号	MPa		●	●	●	●	●	
			P <small>注2)</small>	MPa · psi并记		●	●	●	●	●	

主体大小	适用机种
2	AC21
3	AC26, 31
4	AC41-02~04
5	AC41-06
6	AC51, 56, 61

注1) 6P(L, Z)的压力设定范围是0.2~0.6MPa (30~90psi)。

注2) 从新计量法(日本国内用SI单位)规定, 只能面向海外销售。

※ 附件会同捆出库。

※ 附件变更时适用的附件型号

压力开关适用型号	Y型	YL型	YT型
IS10M-2	Y20M	Y20LM	Y20TM
IS10M-3	Y30M	Y30LM	Y30TM
IS10M-4	Y40M	Y40LM	Y40TM
IS10M-5	Y50M	Y50LM	Y50TM
IS10M-6	Y60M	Y60LM	Y60TM

8. 形式表示方法 (3)

○ AC 2 1 ~ 4 1 用 带压力开关的配管附件系列

IS10E - 3 03 -

① ② ③ ④ ⑤

准标准规格时，在a~d的各项中都选择1项。
准标准记号按照数字、罗马字母的顺序显示。
例) IS10E-3N03YT-6PRZ

		记号	内容	①				
				主体大小				
				2	3	4		
②	螺纹种类	无记号	Rc	●	●	●		
		N	NPT	●	●	●		
		F	G	●	●	●		
+								
③	接管口径	01	1/8	●	—	—		
		02	1/4	●	●	●		
		03	3/8	●	●	●		
		04	1/2	—	●	●		
		06	3/4	—	—	●		
+								
④	附件	无记号	无	●	●	●		
		Y	带附件	●	●	●		
		YL	带附件, 带L形托架	●	●	●		
		YT	带附件, 带T形托架	●	●	●		
+								
⑤	准标准	a	压力设定范围	无记号	0.1~0.4MPa	●	●	●
				6 <small>注1)</small>	0.1~0.6MPa	●	●	●
		+						
		b	导线长度	无记号	0.5m	●	●	●
				L	3m	●	●	●
				Z	5m	●	●	●
	+							
	c	刻度板压力单位	无记号	MPa	●	●	●	
			P <small>注2)</small>	MPa·psi并记	●	●	●	
	+							
	d	安装位置	无记号	右	●	●	●	
			R	左	●	●	●	

主体大小	适用機種
2	AC21
3	AC26, 31
4	AC41-02~04

注1) 6P(L, Z)的压力设定范围是0.2~0.6MPa (30~90psi)。

注2) 从新计量法(日本国内用SI单位)规定, 只能面向海外销售。

※ 附件会同捆出库。

※ 附件变更时适用的附件型号

压力开关适用型号	Y型	YL型	YT型
IS10E-20*	Y20E	Y20LE	Y20TE
IS10E-30*	Y30E	Y30LE	Y30TE
IS10E-40*	Y40E	Y40LE	Y40TE

9. 故障与对策 (1)

为了保证压力开关的产品品质，其零部件都不能更换，发生故障时请更换产品。

现象	原因		对策
开关 (偶尔) 没有ON.	电源异常	1. 电源电压在适用范围外。	1. 请更换为规定的电压。
	配线不良 (接触不良、断线)	1. 连接部分(插头、压着端子、端子部)接触不良。	1. 请重新配线。 (请接通确认。)
	磁力低下	1. 压力开关附近有磁界发生源(焊接设备、流过大电流的电缆、马达、强力磁石等)。	1. 无法避开强磁界发生源时把隔板放置在压力开关与强磁场源之间。
		2. 压力开关异常高温。	2. 请在60℃以下。
		3. 压力开关有铁粉堆积、活性体密着等。	3-1. 请安装保护盖使铁粉不被堆积。 3-2. 远离磁性体或变更为非磁性体的材质。
	开关感度的低下	1. 开关受到过大的冲击。	1. 请改善使其不受冲击，并更换压力开关。
	开关内部断线	1. 开关里流过过电流。	1. 请确认控制回路上有无产生过电流的原因后，请更换压力开关。
	导线断线	1. 导线上被重复施加弯曲应力和拉伸力。	1-1. 配线时请不要在导线上施加拉伸力。 1-2. 导线的弯曲半径要尽量取大值。 1-3. 请不要使用螺旋软管。 1-4. 根据需求在机械手电缆的某一段开始更换。
2. 导线的外皮中有打痕和裂纹。		2. 连接完导线后，若外皮有可能会受损伤时，请给导线套保护软管等进行保护。	
供给压力	1. 压力开关的供给压力在设定压力以上。	1. 请降低设定压力。	

9. 故障与对策（2）

现象	原因		对策
开关 (偶尔) 没有ON.	舌簧开关 接点溶接	1. 在超过样本规定的负载条件里使用。	1. 2. 更改控制回路后, 请更换压力开关。
		2. 开关里流入过电流。	
		3. 开关里流入过大的尖端电流。	3. 根据需求请增加 接点保护盒。
		4. 作动回数超过500万回。	4. 作动回数500万回为基准, 进行压力开关的更换。
		5. 需要接点保护盒, 但未使用。	5. 使用接点保护盒后, 请更换压力开关。
	由于外部磁界 导致开关ON状态 保持	1. 压力开关附近有强磁界发生源。	1. 若不能避开磁界发生源, 在压力开关与磁界发声源 之间安装磁气隔离板。
	冲击	1. 压力开关受到冲击。	1-1. 减少冲击或使用 无接点磁性开关. 1-2. 请降低PLC的相应速度。
	舌簧开关的 损坏	1. 开关受到冲击。	1. 请进行改善, 使其不受到 冲击, 并更换压力开关。
		2. 开关在会被喷洒有机溶剂的环境中。	2-1. 请安装保护盒, 不让 有机溶剂飞溅到, 并更换压力开关。 2-2. 需选择合适的压力 开关。
	供给压力	1. 压力开关里没有供给压力。	1. 请提高设定压力。
有空气泄露	1. 活塞密封圈里有异物混入。		1. 清除配管内的异物后, 请更换压力开关。

10. 交换作业要领（1）

AC20~60

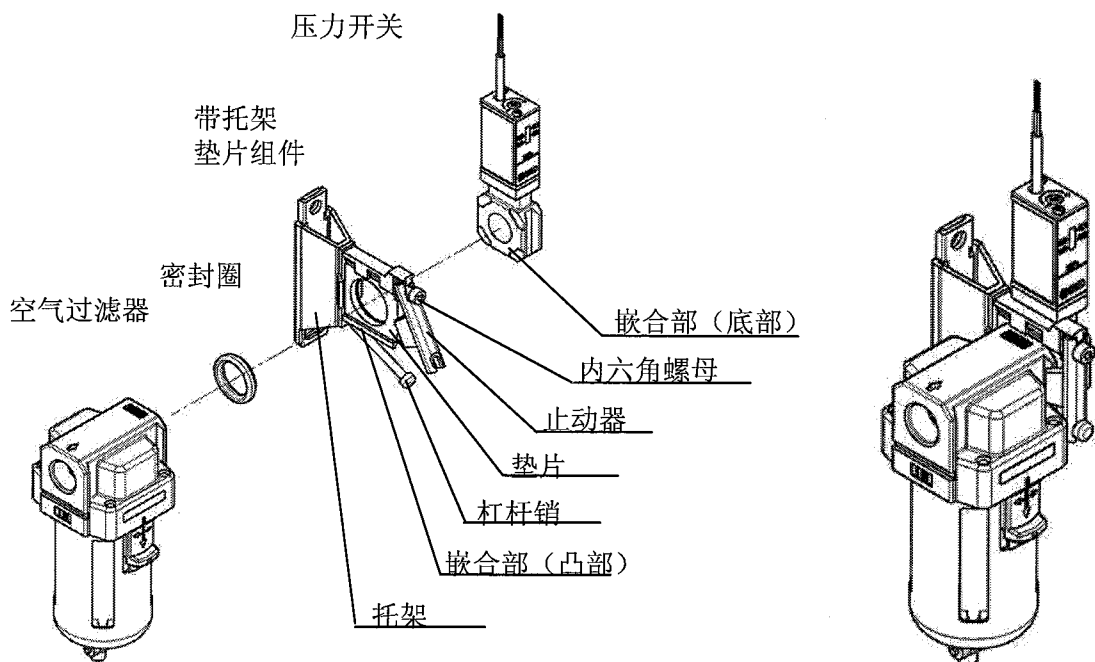
⚠ 警告

在交换作业前，请务必确认本设备内部无压力。

交换作业前，请务必把减压阀的手柄往左方向回转到底进行零设定。

交换作业后，请务必在确认满足产品规定功能以及无外部泄露后进行装置的运行。

作业区分	作业顺序	使用工具类	管理项目
分解	① 根据需求，拆卸连接到产品的配管等。	-	-
	② 松弛内六角螺母。 在内六角螺母大的六角槽里插入六角扳手，向左回转把内六角螺母松弛到有挡块的位置。	六角扳手公称大小 AC20:2.5 AC25, 30:3 AC40, 40-06:4 AC50, 55, 60:5	-
	③ 用手握着产品取出，防止掉落。	-	-
	④ 把杠杆销向下放倒，让止动器弹上来。	-	-
	⑤ 取出产品。	-	-
组装	⑥ 在产品上安装垫片。 把产品的嵌合槽（凹部）对齐垫片的嵌合山（凸部）进行安装。此时注意产品的I	-	-
	⑦ 手持产品的状态下，按压止动器，把杠杆销拉起，挂在止动器上。	-	-
	⑧ 紧固内六角螺母。 在内六角螺母的六角槽里插入六角扳手向右回转紧固六角螺母。六角螺母的拧紧扭矩请参考右边管理项目。	六角扳手公称大小 AC20:2.5 AC25, 30:3 AC40, 40-06:4 AC50, 55, 60 :5	拧紧扭矩 AC20:0.6±0.1N·m AC25, 30:1.5±0.1N·m AC40, 40-06:3.0±0.1N·m AC50, 55, 60:5.0±0.1N·m



10. 交换作业要领 (2)

AC21~61



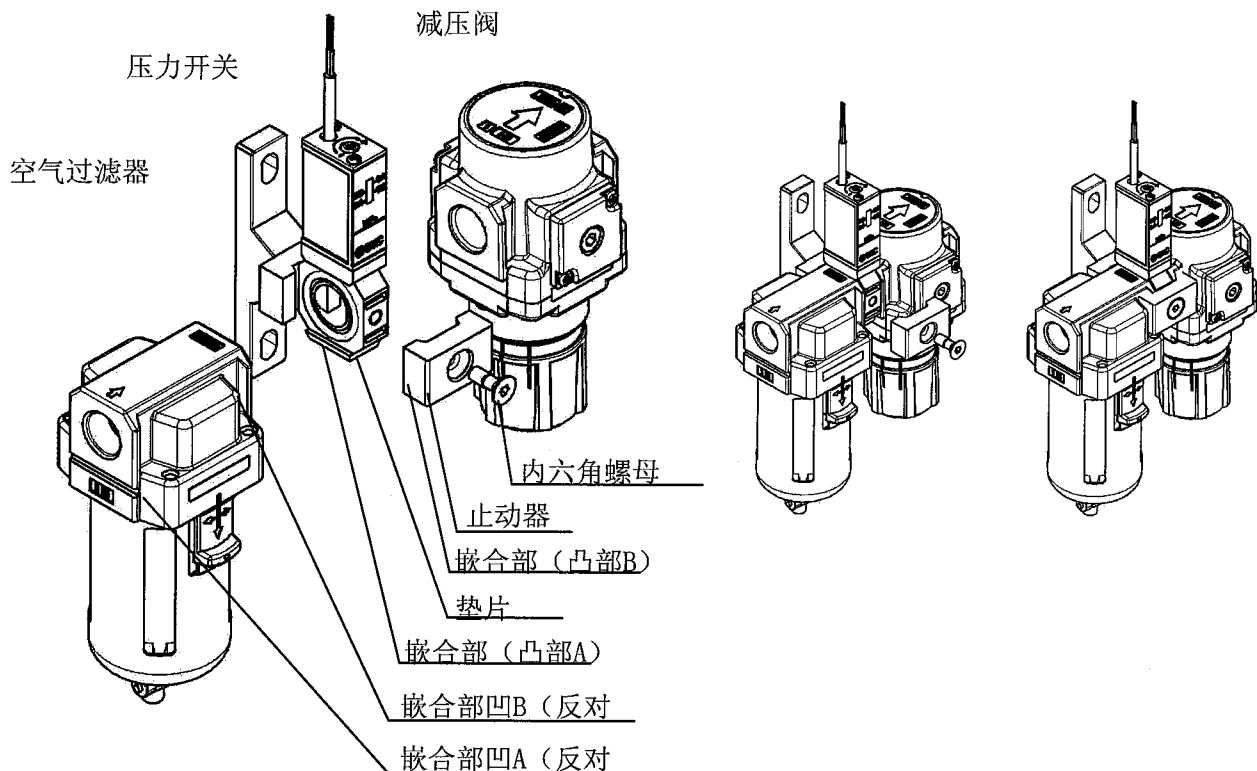
警告

在交换作业前, 请务必确认本设备内部无压力。

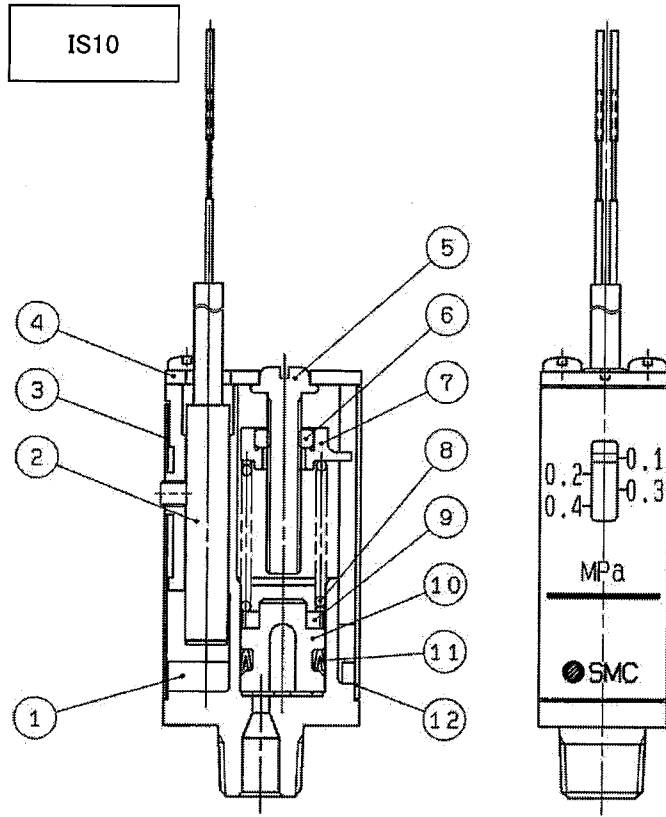
交换作业前, 请务必把减压阀的手柄往左方向回转到底进行零设定。

交换作业后, 请务必在确认满足产品规定功能以及无外部泄露后进行装置的运行。

作业区分	作业顺序	使用工具类	管理项目
分解	① 根据需求, 拆卸连接到产品的配管等。	-	-
	② 用手握着产品取出, 防止掉落。	-	-
	③ 松弛内六角螺母。 在内六角螺母的六角槽里插入六角扳手, 向左回转松弛内六角螺母。 (AC21用了内十字盘头小螺钉。)	六角扳手 +螺丝刀	-
	④ 取出产品。	-	-
组装	⑤ 在产品上安装垫片。 把产品的嵌合槽(凹部A)对齐垫片的嵌山(凸部A)进行安装。 此时注意产品的IN和OUT, 不要弄错方向	-	-
	⑥ 在产品上安装止动器。 把产品的嵌合槽(凹部B)对齐垫片的嵌山(凸部B)进行安装。	-	-
	⑦ 拧紧六角螺母。 在内六角螺母的六角槽里插入六角扳手 向右回转紧固六角螺母。六角螺母的拧紧扭矩请参考右边管理项目。	六角扳手 +螺丝刀	拧紧扭矩 AC21:1.4N·m AC26,31:2.9N·m AC41,41-06:4.9N·m AC51,56,61:4.9N·m



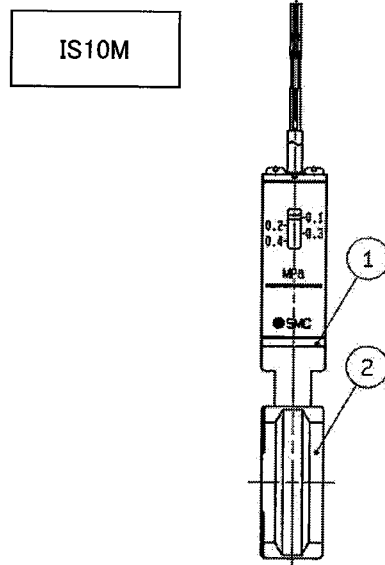
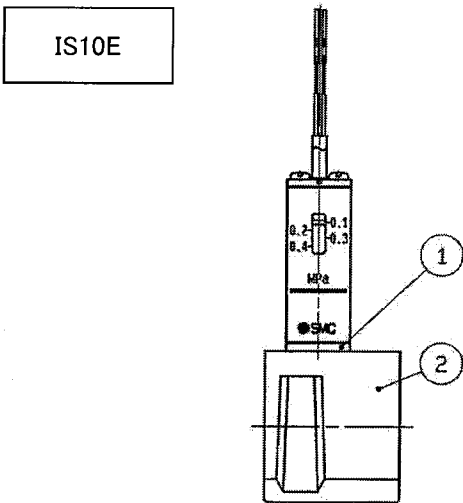
11. 结构图



零部件构成

序号	零部件名	材质
1	主体	ZDC
2	开关组件	-
3	隔板	钢带
4	盖	钢带
5	调整螺钉	黄铜
6	六角螺母	黄铜
7	移动螺钉	PBT
8	弹簧	SUS
9	磁石	-
10	活塞	POM
11	活塞密封圈	NBR
12	刻度板	PC

标准	-6	-4P	-6P
0.2-0.4 MPa	0.2-0.4 MPa	0.1-0.4 MPa (psi)	0.2-0.6 MPa (psi)
0.1-0.3	0.1-0.3	(15)-(60)	(30)-(120)
0.3-0.5	0.3-0.5	(45)-(240)	(60)-(240)
0.5-0.7	0.5-0.7	(60)-(360)	(80)-(360)
MPa	MPa	MPa (psi)	MPa (psi)
SMC	SMC	SMC	SMC



形式	①主体	②配管附件
IS10E-200※	ZDC	ZDC
IS10E-300※	ZDC	ADC
IS10E-400※	ZDC	ADC

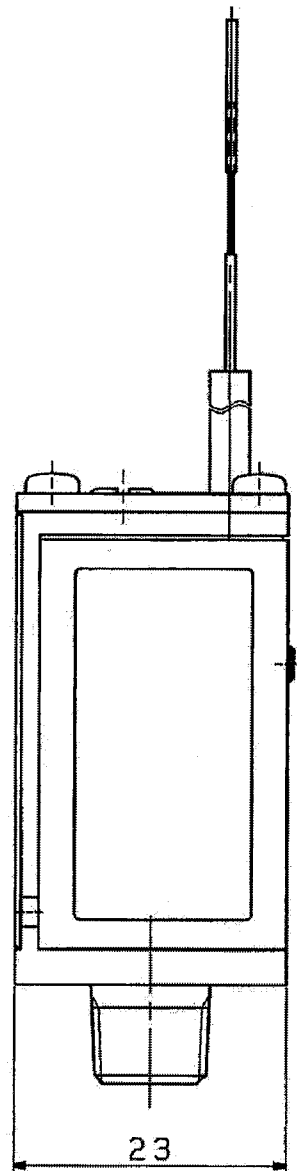
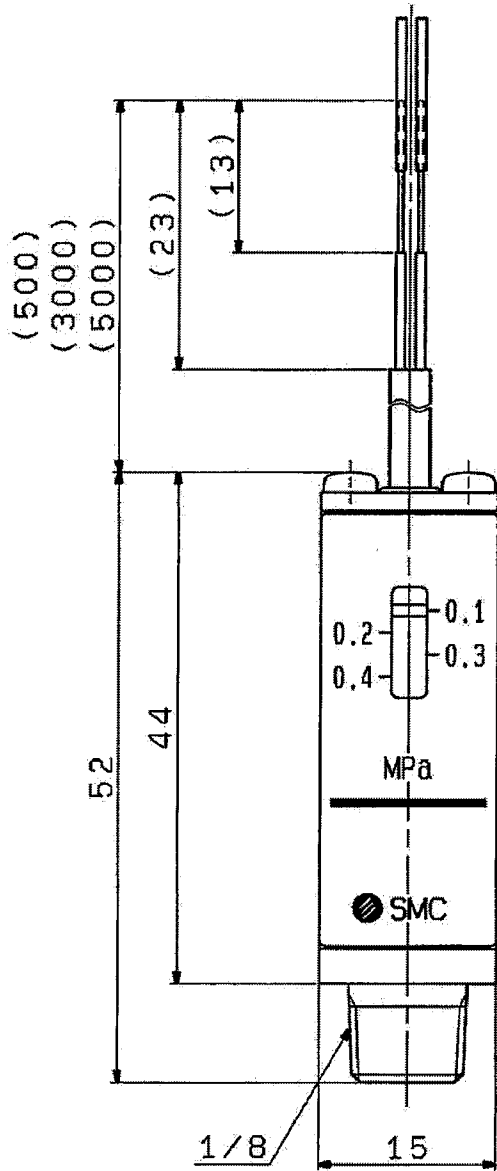
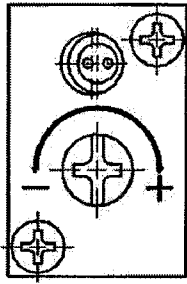
形式	①主体	②配管附件
IS10E-20※	ZDC	ZDC
IS10E-30※	ZDC	ADC
IS10E-40※	ZDC	ADC

形式	①主体	②垫片
IS10M-20	ZDC	ZDC
IS10M-30	ZDC	ZDC
IS10M-40	ZDC	ADC
IS10M-50	ZDC	ADC
IS10M-60	ZDC	ADC

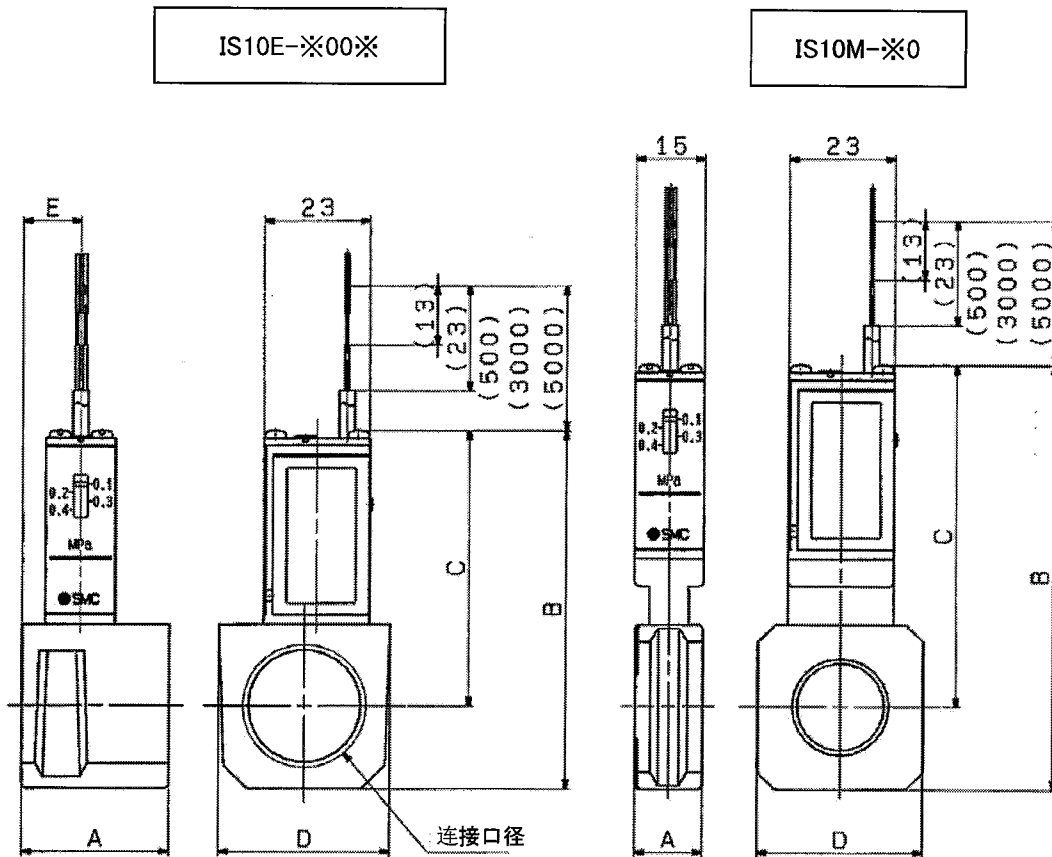
形式	①主体	②垫片
IS10M-2	ZDC	ZDC
IS10M-3	ZDC	ZDC
IS10M-4	ZDC	ZDC
IS10M-5	ZDC	ADC
IS10M-6	ZDC	ADC

12. 尺寸图 (1)

IS10



12. 尺寸图 (2)

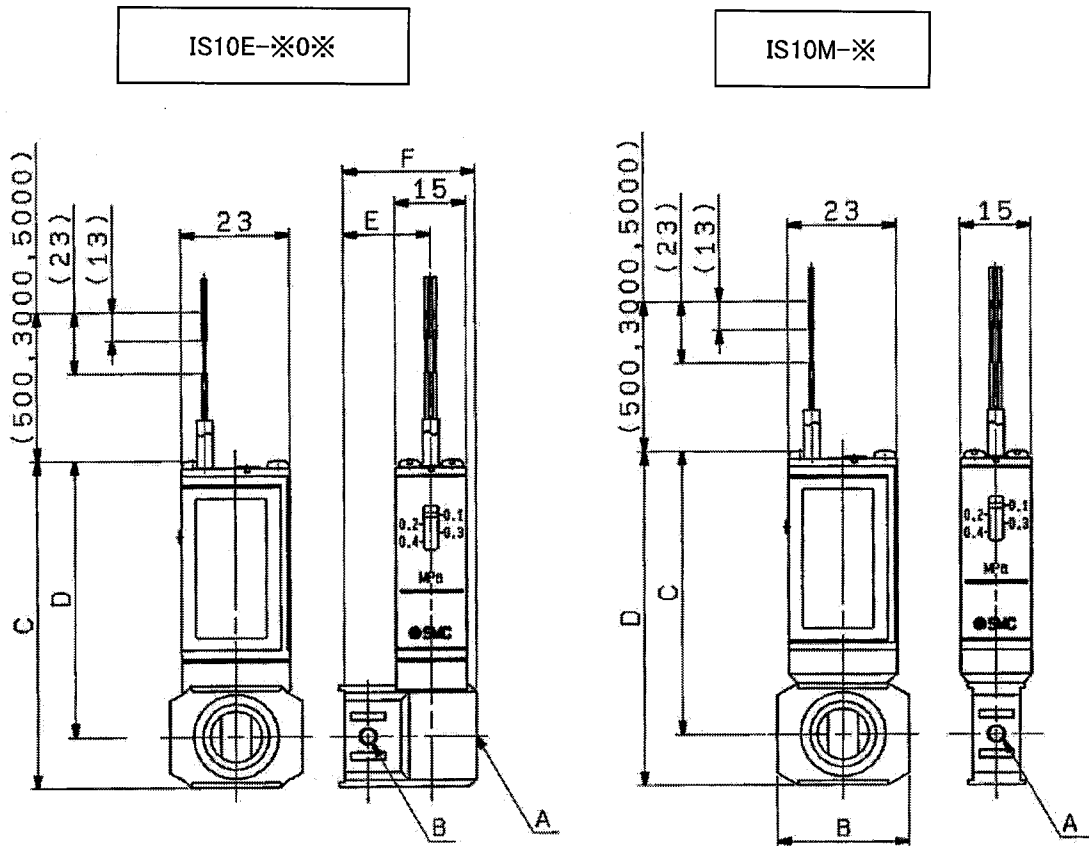


形式	连接口径	A	B	C	D	E	适用機種
IS10E-2001	1/8	30	66	55	28	16	AC20□
IS10E-2002	1/4						AR20□・AW20□
IS10E-2003	3/8						AWM20・AWD20
IS10E-3002	1/4	32	73	59	30	13	AC25□・AC30□
IS10E-3003	3/8						AR25□・AR30□・AW30□
IS10E-3004	1/2						AWM30・AWD30
IS10E-4002	1/4	32	79	61	37	13	注1
IS10E-4003	3/8						AC40□
IS10E-4004	1/2						AR40□・AW40□
IS10E-4006	3/4						AWM40・AWD40

注1:不能安装在AC40□-06和AW※40□-06上。

形式	A	B	C	D	适用機種
IS10M-20	11	74	64	28	AC20□
IS10M-30	13	85	71	30	AC25□・AC30□
IS10M-40	15	93	75	36	AC40□
IS10M-50	17	97	77	44	AC40□-06
IS10M-60	22	91	67	53	AC50□・AC55□・AC60□

12. 尺寸图 (3)



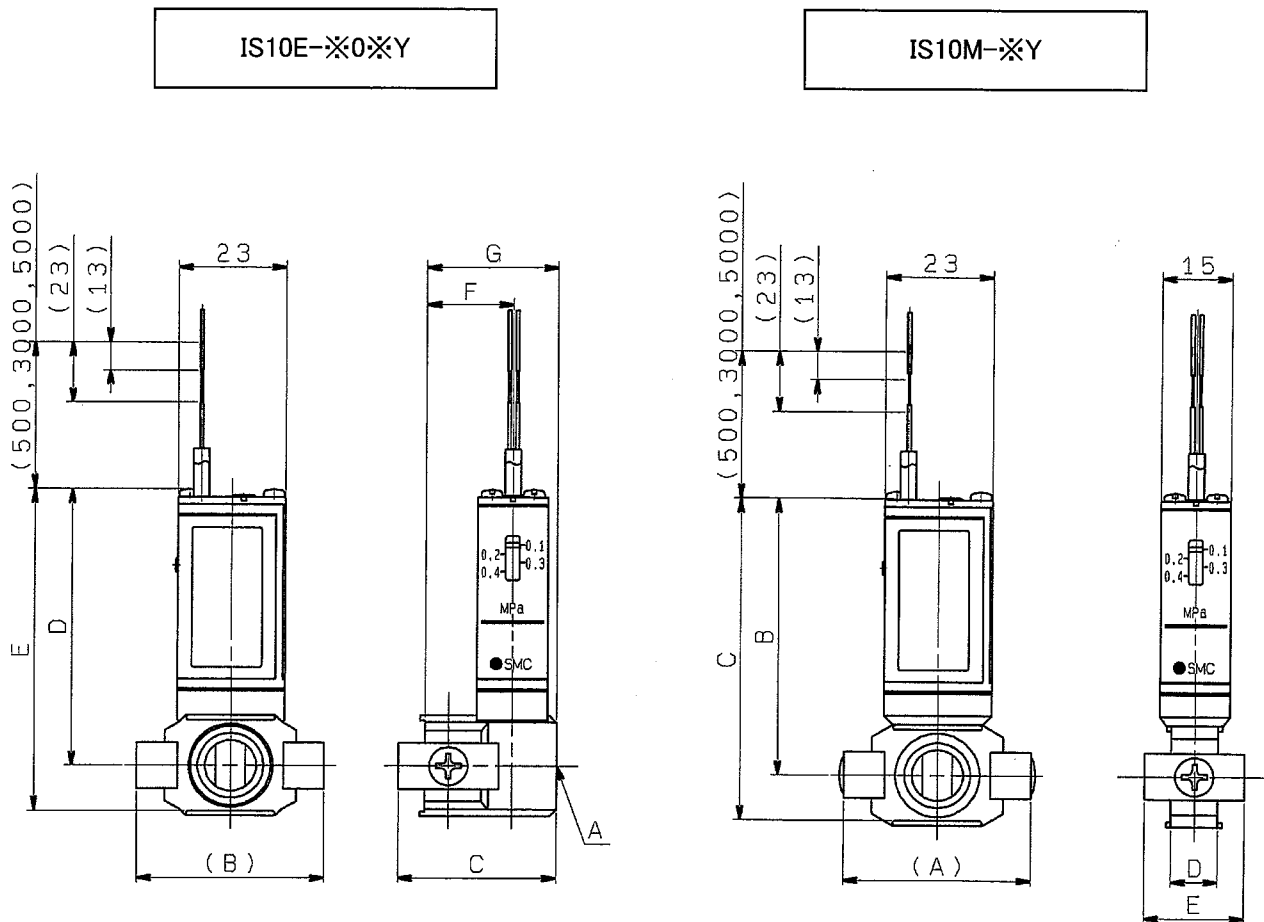
IS10E-※0※

MODEL NO.	A	B	C	D	E	F
IS10E-2(F,N)01	1/8	2-M4x0.7	70	59	18.5	28
IS10E-2(F,N)02	1/4					
IS10E-2(F,N)03	3/8					
IS10E-3(F,N)02	1/4	2-M5x0.8	77	60	16.5	26
IS10E-3(F,N)03	3/8					
IS10E-3(F,N)04	1/2					
IS10E-4(F,N)02	1/4	2-M6x1	85	64	17.5	33
IS10E-4(F,N)03	3/8					
IS10E-4(F,N)04	1/2					
IS10E-4(F,N)06	3/4					

IS10M-※

MODEL NO.	A	B	C	D
IS10M-2	2-M4x0.7	28	61	72
IS10M-3	2-M5x0.8	29	63	80
IS10M-4	2-M6x1	35	66	87
IS10M-5	2-M6x1	44	66	89
IS10M-6	4-M6x1	54	70	98

12. 尺寸图 (4)



IS10E-※0※Y

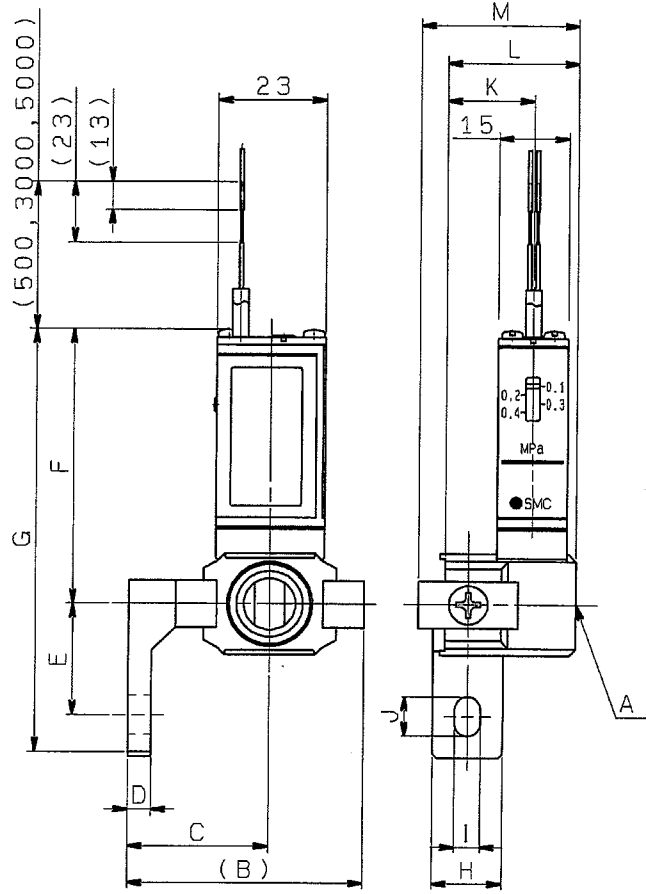
MODEL NO.	A	B	C	D	E	F	G
IS10E-2(F,N)01Y	1/8	40	33.7	59	70	18.5	28
IS10E-2(F,N)02Y	1/4						
IS10E-2(F,N)03Y	3/8						
IS10E-3(F,N)02Y	1/4	46	35.3	60	77	16.5	26
IS10E-3(F,N)03Y	3/8						
IS10E-3(F,N)04Y	1/2						
IS10E-4(F,N)02Y	1/4	53	50	64	85	17.5	33
IS10E-4(F,N)03Y	3/8						
IS10E-4(F,N)04Y	1/2						
IS10E-4(F,N)06Y	3/4	53	67	64	85	17.5	50

IS10M-※Y

MODEL NO.	A	B	C	D	E
IS10M-2Y	40	61	72	10	21.4
IS10M-3Y	47	63	80	11	29.5
IS10M-4Y	53	66	87	14	48
IS10M-5Y	62	66	89	55	14
IS10M-6Y	74	70	98	57	15

12. 尺寸图 (5)

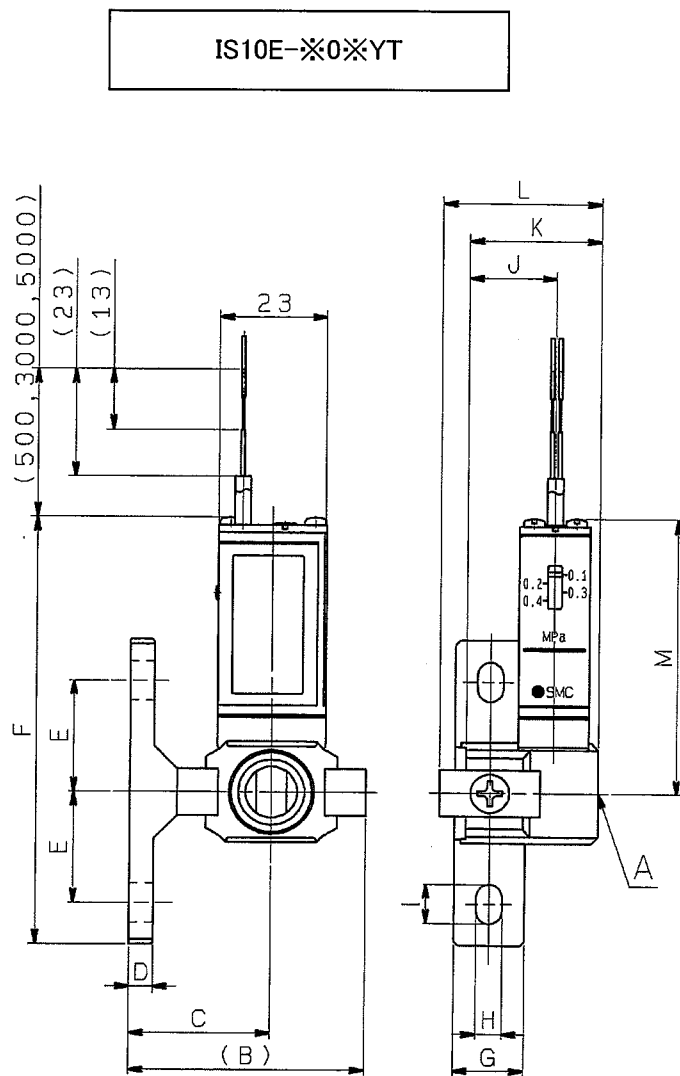
IS10E-※0※YL



IS10E-※0※YL

MODEL NO.	A	B	C	D	E	F	G	H	I	J	K	L	M
IS10E-2(F,N)01YL	1/8	50	30	5	24	59	92	15	5.5	8.5	18.5	28	33.7
IS10E-2(F,N)02YL	1/4												
IS10E-2(F,N)03YL	3/8												
IS10E-3(F,N)02YL	1/4	64	41	7	35	60	105	16	7	11	16.5	26	35.3
IS10E-3(F,N)03YL	3/8												
IS10E-3(F,N)04YL	1/2												
IS10E-4(F,N)02YL	1/4	76	50	7	40	64	114	22	9	13	17.5	33	50
IS10E-4(F,N)03YL	3/8												
IS10E-4(F,N)04YL	1/2												
IS10E-4(F,N)06YL	3/4												

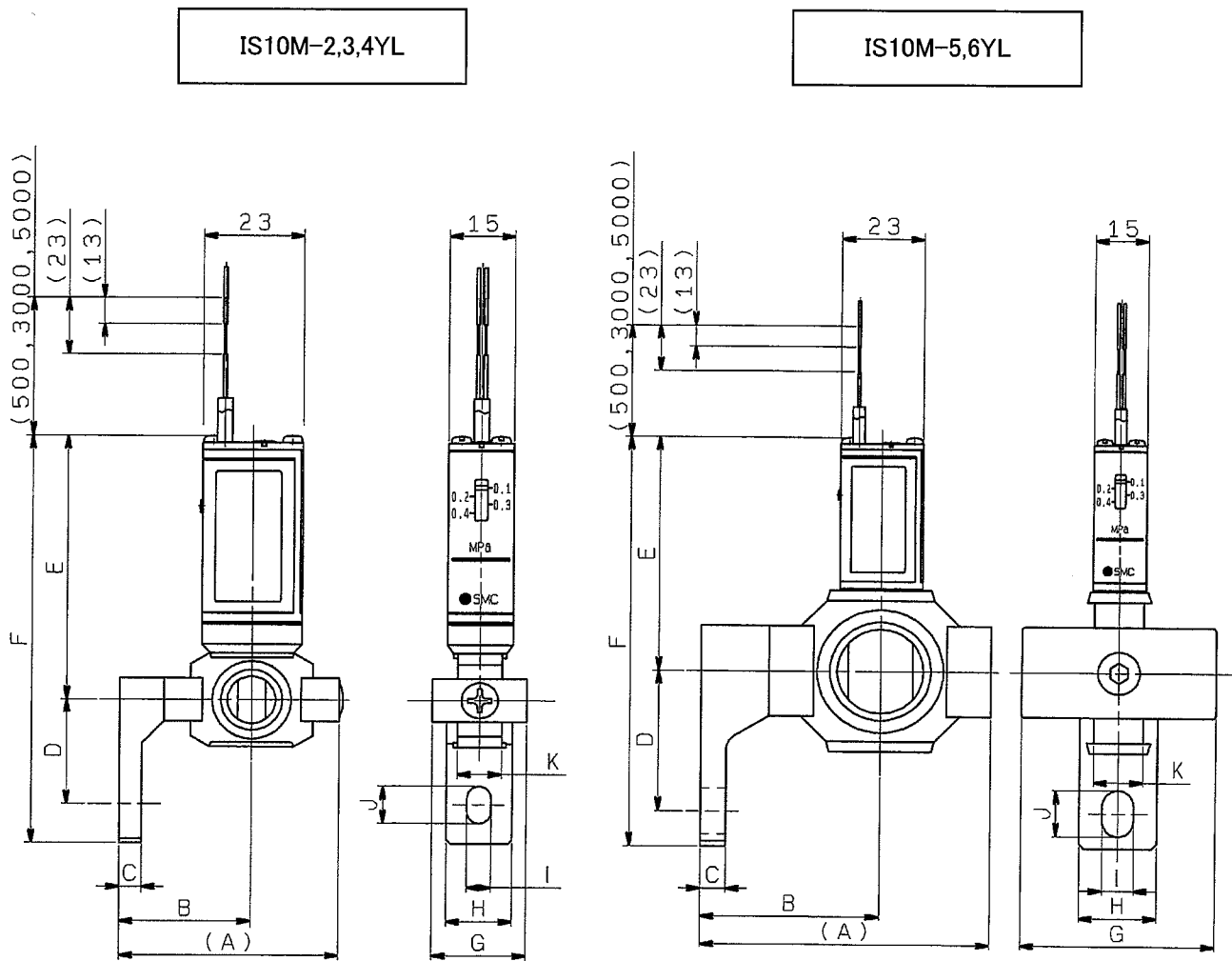
12. 尺寸图 (6)



IS10E-※0※YT

MODEL NO.	A	B	C	D	E	F	G	H	I	J	K	L	M
IS10E-2(F,N)01YT	1/8	50	30	5	24	92	15	5.5	8.5	18.5	28	33.7	59
IS10E-2(F,N)02YT	1/4												
IS10E-2(F,N)03YT	3/8												
IS10E-3(F,N)02YT	1/4	64	41	7	35	105	16	7	11	16.5	26	35.3	60
IS10E-3(F,N)03YT	3/8												
IS10E-3(F,N)04YT	1/2												
IS10E-4(F,N)02YT	1/4	76	50	7	40	114	22	9	13	17.5	33	50	64
IS10E-4(F,N)03YT	3/8												
IS10E-4(F,N)04YT	1/2												
IS10E-4(F,N)06YT	3/4												

12. 尺寸图 (7)



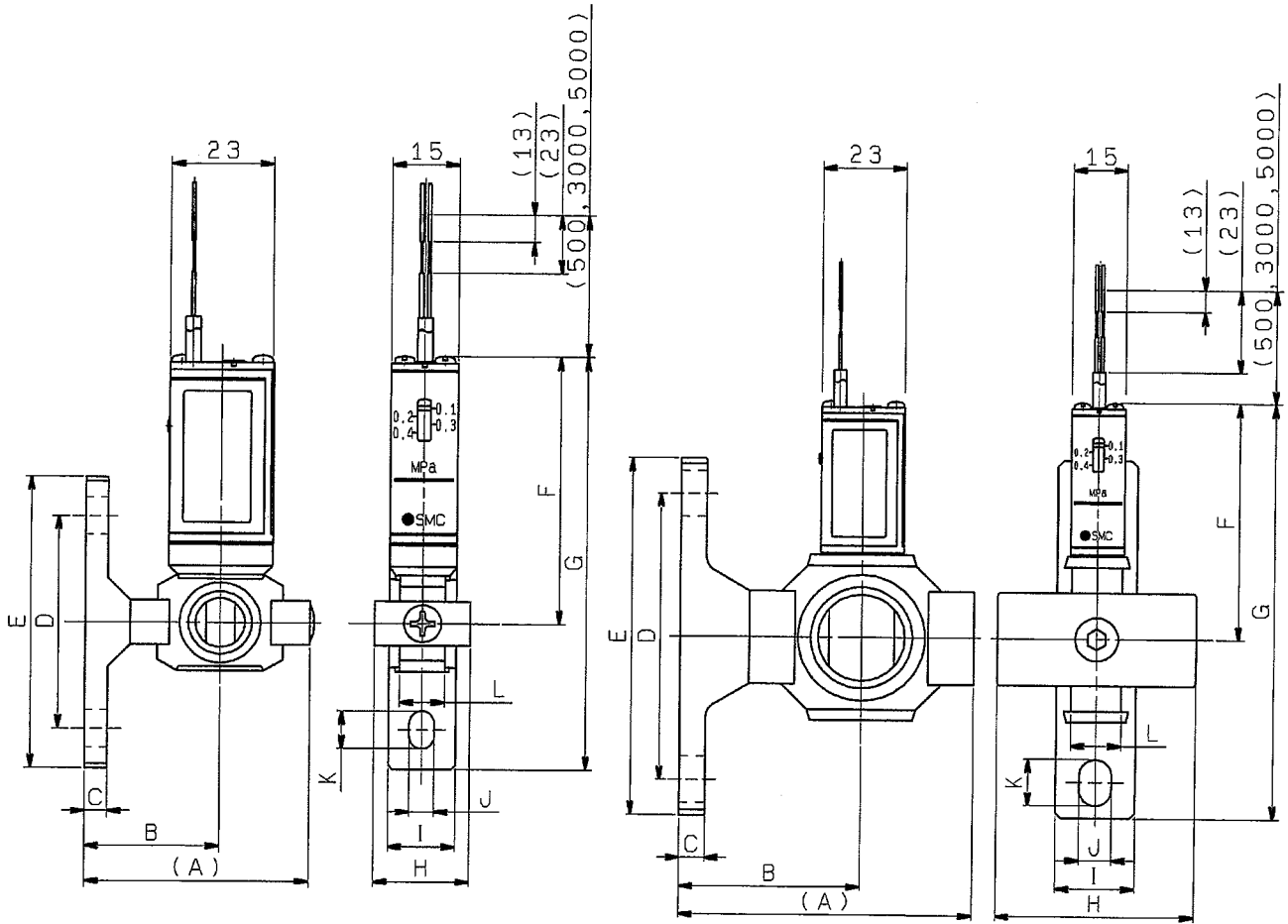
IS10M-※YL

MODEL NO.	A	B	C	D	E	F	G	H	I	J	K
IS10M-2YL	50	30	5	24	61	94	21.4	15	5.5	8.5	10
IS10M-3YL	64	41	7	35	63	108	29.5	16	7	11	11
IS10M-4YL	76	50	7	40	66	116	48	22	9	13	14
IS10M-5YL	81	50	7	40	66	116	55	22	9	13	14
IS10M-6YL	107	70	10	50	70	133	57	24	12	16	15

12. 尺寸图 (8)

IS10M-2,3,4YT

IS10M-5,6YT



IS10M-※YT

MODEL NO.	A	B	C	D	E	F	G	H	I	J	K	L
IS10M-2YT	50	30	5	48	66	61	94	21.4	15	5.5	8.5	10
IS10M-3YT	64	41	7	70	90	63	108	29.5	16	7	11	11
IS10M-4YT	76	50	7	80	100	66	116	48	22	9	13	14
IS10M-5YT	81	50	7	80	100	66	116	55	22	9	13	14
IS10M-6YT	107	70	10	100	125	70	133	57	24	12	16	15

Revision history

SMC Corporation

4-14-1, Sotokanda, Chiyoda-ku, Tokyo 101-0021 JAPAN

Tel: + 81 3 5207 8249 Fax: +81 3 5298 5362

URL <http://www.smcworld.com>

Note: Specifications are subject to change without prior notice and any obligation on the part of the manufacturer.
© 2008 SMC Corporation All Rights Reserved