



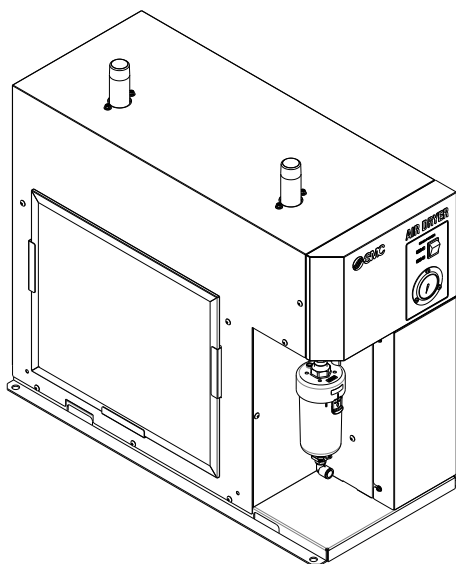
使用说明书

机种名称

冷冻式空气干燥机

型式 / Series

IDF60-20-A,C,L,R,T,V	CE	IDF60-30-A,C,L,R,T,V
IDF70-20-A,C,L,R,T,V	CE	IDF70-30-A,C,L,R,T,V
IDF80-20-A,C,L,R,T,V	CE	IDF80-30-A,C,L,R,T,V
IDF90-20-A,C,L,R,T,V	CE	IDF90-30-A,C,L,R,T,V



本使用说明书对产品的安装及运行进行了说明。请由充分理解本产品的基本运行方法，或具备工业设备的使用方面的基本知识、能力的人进行作业。

请妥善保管本使用说明书，以便随时使用。

需要英文说明书的场合，请通过我公司网站下载。URL: <http://www.smcworld.com/>
 English instruction manual can be downloaded from our URL: <http://www.smcworld.com/>

SMC株式会社

前言

首先，非常感谢您购买 SMC 冷冻式空气干燥机（以下简称「本产品」）。

为保证您长期安全使用本产品，请务必认真阅读本使用说明书（以下简称「本书」），并在充分理解其内容的基础上进行操作。

- 请务必遵守本使用说明书中所记载的警告・注意事项，及 ISO4414^{*1)} JIS B8370^{*2)}和其他安全相关规则。
 - *1) ISO4414: Pneumatic fluid power - Recommendations for the application of equipment to transmission and control systems.
 - *2) JIS B8370: 空气压系统通则
- 本书对本产品的安装及运行进行了说明。请由充分理解本书所示的基本运行方法，或具备工业设备的使用（安装及运行）方面的基本知识、能力的人进行作业。
- 本产品附带的本书及其它资料的内容属于合同条款的一部分，不能对已达成的协定、约定或关系进行修改或变更。
- 禁止未经本公司授权，把本书的任何内容复印给第三者使用。
- 若需要英文使用说明书，请到本公司网站（URL: <http://www.smcworld.com/>）下载。

注意：本使用说明书的内容可能会在未告知您的情况下进行修订，敬请谅解。

目录

1 章	关于安全	1-1
1.1	使用本产品前.....	1-1
1.1.1	关于本书中记载的危险·警告·注意事项	1-1
1.2	危险分类和危险警告标识的粘贴位置	1-2
1.2.1	电气相关的危险	1-2
1.2.2	高温相关的危险	1-2
1.2.3	气动回路相关的危险	1-2
1.2.4	危险警告标识的粘贴位置.....	1-3
1.2.5	使用注意事项	1-4
1.2.6	型式铭板	1-5
1.3	关于废弃物的处理	1-6
1.4	保证及免责声明/适合用途的条件	1-7
2 章	各部位名称及功能	2-1
2.1	各部位名称及功能	2-1
3 章	运输及安装方法.....	3-1
3.1	运输方法.....	3-1
3.2	安装方法.....	3-2
3.2.1	安装环境	3-2
3.2.2	产品的固定方法	3-2
3.2.3	空气配管	3-3
3.2.4	排水管.....	3-4
3.2.5	电气配线	3-5
3.3	重新安装本产品时的注意事项.....	3-7
4 章	运行/停止方法	4-1
4.1	运行前的确认项目	4-1
4.2	运行.....	4-1
4.3	停止.....	4-2
4.4	重新运行时的注意事项	4-2
4.5	运行开始时的确认事项	4-2
4.6	长时间停止运行时的注意事项.....	4-2
5 章	确认和点检.....	5-1
5.1	日常运行中的确认事项	5-1
5.2	关于定期维护.....	5-2
5.2.1	通风口（吸入口）的防尘过滤器的清扫	5-2
5.2.2	自动排水器的维修保养	5-2
6 章	异常原因和发生异常时的对策	6-1
6.1	异常原因和发生异常时的对策.....	6-1
6.2	热继电器及高压压力开关的复位方法	6-4

7 章	资料	7-1
7.1	规格一览表	7-1
7.2	使用制冷剂及 GWP 值	7-2
7.3	外形尺寸图	7-3
7.4	电气回路图	7-4
7.5	空气、冷媒回路和功能说明	7-6
8 章	可选项 A 规格	8-1
8.1	安全注意事项	8-1
8.2	规格	8-1
8.3	配管	8-1
8.4	空气处理量	8-1
8.5	空气·冷媒回路及功能说明	8-2
9 章	可选项 C 规格	9-1
9.1	规格	9-1
9.2	产品安装及使用注意事项	9-1
10 章	可选项 L 规格	10-1
10.1	安全注意事项	10-1
10.2	规格	10-1
10.3	重载型自动排水器的安装	10-2
10.4	维修保养	10-2
11 章	可选项 R 规格	11-1
11.1	安全注意事项	11-1
11.2	漏电断路器的规格	11-1
11.3	电源的连接方法	11-2
12 章	可选项 T 规格	12-1
12.1	安全注意事项	12-1
12.2	运行、异常信号输出	12-1
12.3	远程操作	12-2
12.4	电源及信号电缆的连接	12-3
12.5	电气回路图	12-4
13 章	可选项 V 规格	12-5
13.1	安全注意事项	13-1
13.2	规格	13-1
13.3	维修保养	13-2
14 章	点检记录	14-1
14.1	点检记录	14-1

1章 关于安全



在使用本产品之前，请认真阅读本使用说明书中记载的重要警告事项，并充分理解后使用。

1.1 使用本产品前

- 在本章中，重点对用户本产品时的安全注意事项进行了记载。
- 本产品是对压缩空气除湿用产品。若用于其他目的而发生故障，制造厂商不承担责任。
- 产品在高压下运行，运行中产品内部会有高温零部件和旋转零部件。需要更换零部件或维修时，请委托专业人士实施。
- 不仅仅是操作本产品的人员，进行设备维护、设备相关的作业人员，及在设备附近的所有作业人员，都务必熟读本书中与安全有关的记述，并在充分理解的基础上进行操作。
- 本使用说明书并不是为安全教育担当所准备的综合性的安全、卫生手册。
- 操作本产品及在本产品附近作业的人员，需要了解本产品固有的危险性，充分接受安全对策相关知识的培训。
- 遵守使用方面的安全规则，是每位操作者和维修人员的义务。
- 操作者和设备维护担当，必须确保在安全的作业场所和环境下作业。
- 当本产品出现短暂停电(包含瞬间停电)情况时，可能重新启动到正常状态需要花费时间，也可能因保护机构的动作而导致即使重新接入电源也不能正常启动。这种情况下，暂且关闭本产品的带指示灯开关，参考「6.2 热继电器及高压压力开关的复位方法」，复位保护回路。另外，由于重新接入电源时本产品也可能突然启动，所以拆卸本产品的盖板时，必须关闭本产品的带指示灯开关。
- 请妥善保管本书，以便操作者可随时取出阅读。

1.1.1 关于本书中记载的危险・警告・注意事项

为了能够安全正确的使用本产品，避免造成作业人员人身伤害和设备损坏，本使用说明书根据危险的重大和紧急程度用「注意」「警告」「危险」3个等级来表示。其标识中记载着安全相关重要事项，请确认标识部位，认真阅读所有注意和警告事项，并充分理解后使用产品。

「危险」「警告」「注意」按重要性排序为：危险>警告>注意。下述为其定义的说明。

危险

「危险」项目是指：在产品的操作及维修・保养作业中，作业者误操作或未遵守回避危险的注意事项时，有可能使作业者受重伤或者死亡的灾害。

警告


「警告」项目是指：在产品的操作及维修・保养作业中，作业者未按照正确的步骤操作或未遵守回避危险的警告事项时，有可能使作业者受重伤或者死亡的灾害。

注意

「注意」项目是指：在产品的操作及维修・保养作业中，作业者未按照正确的步骤操作或未遵守回避危险的警告事项时，有可能使作业者受轻伤或导致产品或设备损伤的灾害。


1.2 危险分类和危险警告标识的粘贴位置

为了保障作业者的安全，本产品贴有特定危险分类及代表上述分类内容的危险警告标识。作业前，请务必确认危险分类的内容和危险警告标识的粘贴位置。

 警告
<ul style="list-style-type: none">• 本产品的使用、运输和安装及维修作业都伴有危险，请务必由对本产品及附带设备装置有充分知识和经验的人员进行操作。• 发生异常的情况下，请按照本使用说明书进行应对。• 您自行采取措施或依赖我公司处理前，请根据「6章 异常原因和发生异常时的对策」，确认异常内容。 <p>无论发生任何意外，都不要运行本产品。发生故障时请立即停止运行产品，联系维修人员或者有处理资格的专业人员进行处理。</p>


1.2.1 电气相关的危险



 警告
在本产品内部，用外壳面板隔离的电源供给部有高电压。请不要在未装外壳面板的状态下运行本产品。


1.2.2 高温相关的危险



 警告
本产品在工作中某些部位会变得高温，如接触可能会导致烫伤。在切断电源后还会有可能因余热而导致烫伤，因此如果高温部位的温度高于 50℃，请不要进行任何作业。

1.2.3 气动回路相关的危险

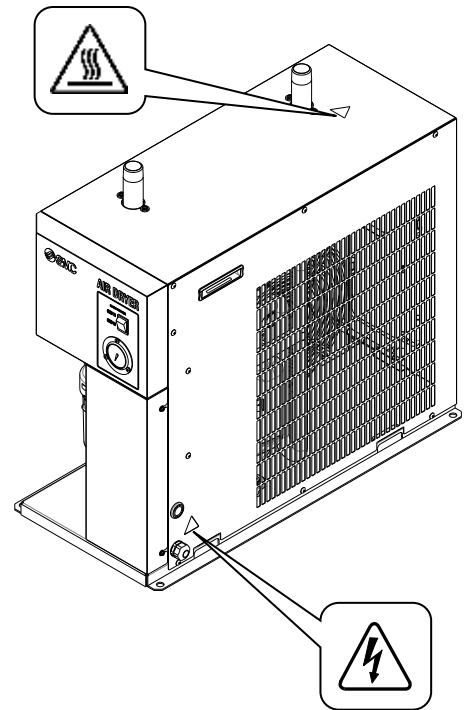
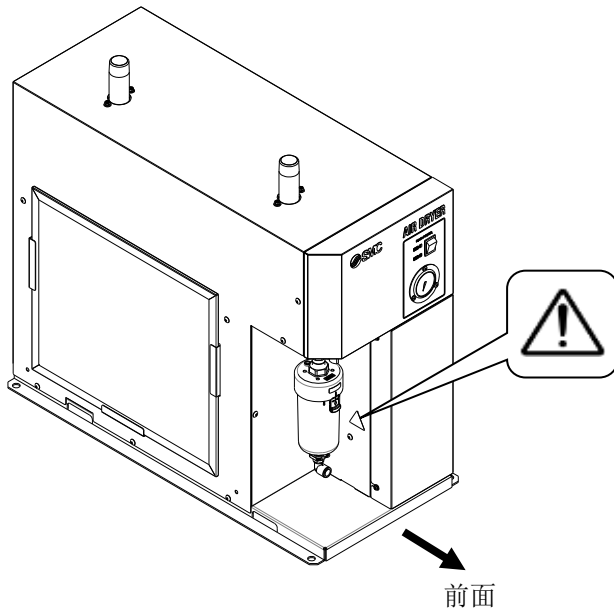


 警告
更换・清扫本产品的零部件时，务必排出本产品内的压缩空气，使压力达到“0”。若产品内还残留压缩空气压力，旋松零部件时，有可能导致零部件急速飞出等意外事故，非常危险。


1.2.4 危险警告标识的粘贴位置



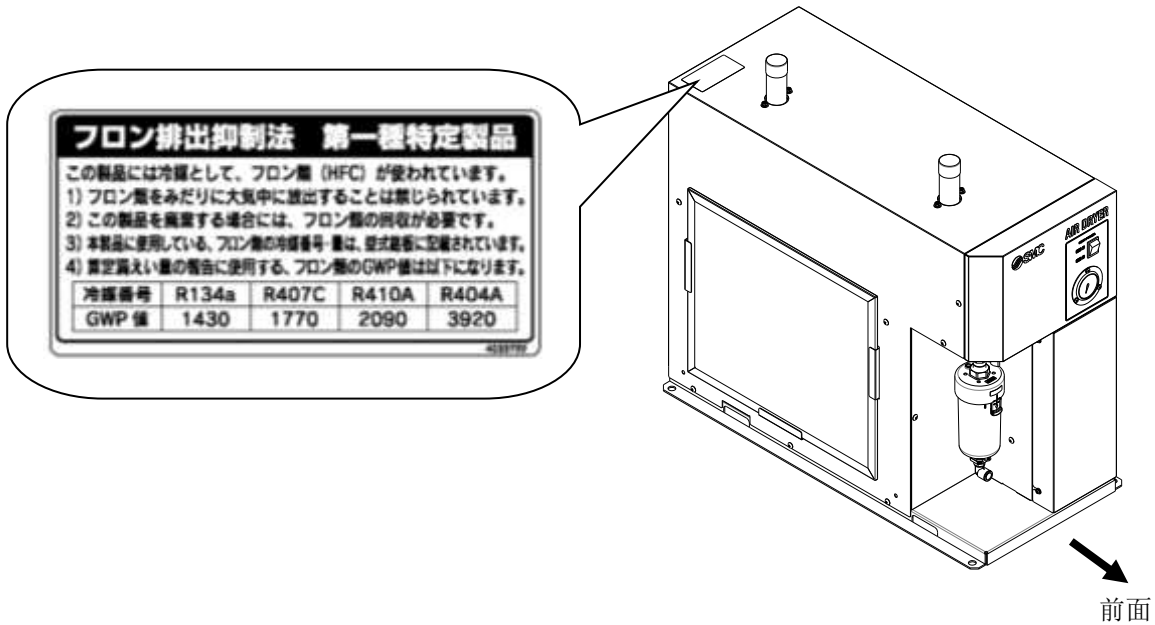
请认真确认危险警告标识的粘贴位置。



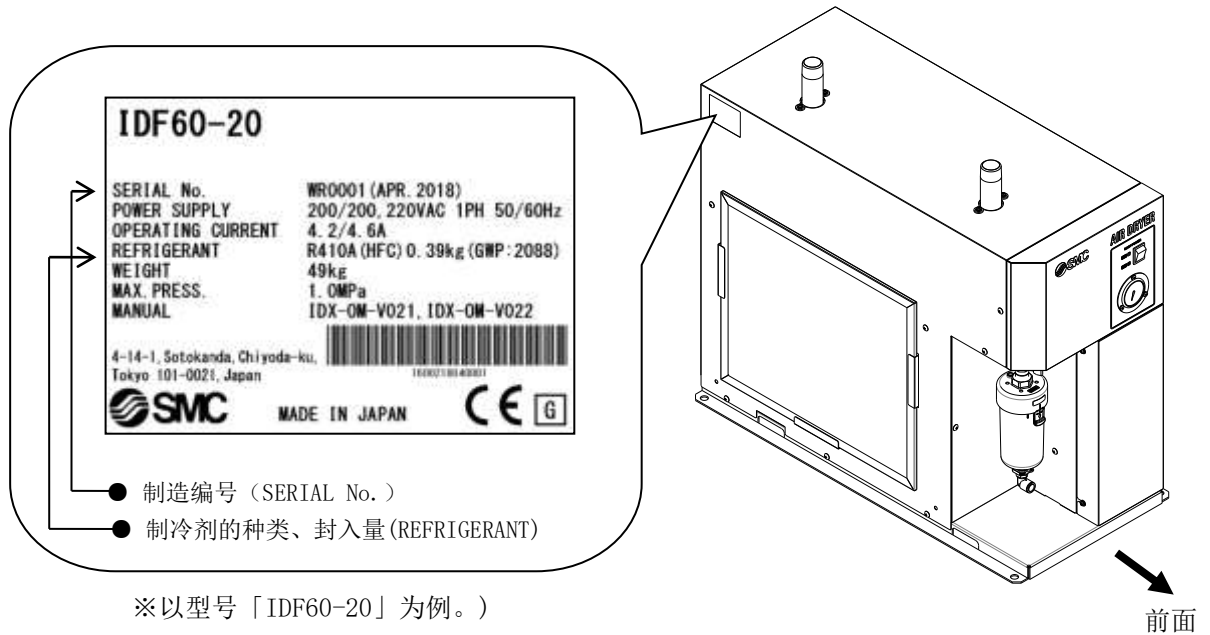
1.2.5 使用注意事项

 注意

- 本产品使用氟类环保制冷剂（HFC）。
- 本产品为「氟排出抑制法第一種特定製品」。
法律禁止将制冷剂排放到大气中。修理时，请利用“制冷剂回收装置”回收制冷剂，随后委托专业公司处理回收的制冷剂。制冷剂的回收作业请由对本产品及附带的设备产品有充分知识和经验的人员来进行。
- 非维修人员或无资格的人员请不要打开本产品的外壳面板。
- 制冷剂的种类及使用量记载在 1-5 页中说明的型式铭板上。



1.2.6 型式铭板




制造编号的取号方法 W R 0001 (2018年4月)


W			R			0001
年	记号	备注	月	记号	备注	连号
2018	W	按字母表顺序取号, 由A到Z循环。	1	o	按字母表顺序取号, o为1月, Z为12月。	-
2019	X		2	P		
2020	y		3	Q		
2021	Z		4	R		
↓	↓		↓	↓		

1.3 关于废弃物的处理

废弃本产品时，请回收封装在冷媒回路中的制冷剂 and 冷冻机油。

 注意

- 本产品使用氟类环保制冷剂（HFC）。
- 本产品为「氟排出抑制法第一种特定产品」。
法律禁止将制冷剂排放到大气中。修理时，请利用“制冷剂回收装置”回收制冷剂，随后委托专业公司处理回收的制冷剂。制冷剂的回收作业请由对本产品及附带的设备产品有充分知识和经验的人员来进行。
- 非维修人员或无资格的人员请不要打开本产品的外壳面板。
- 制冷剂的种类及使用量记载在 1-5 页中说明的规格铭板上。

 注意

- 冷冻机油请根据各地方的条例或规定进行废弃。
- 冷冻机油回收作业请由对本产品及附带的设备产品有充分知识和经验的人员进行操作。
- 非维修人员或无资格的人员，请不要打开本产品的外壳面板。
- 若有任何疑问，请与代理店或当地营业所联系。

1.4 保证及免责事项/适合用途的条件

本产品适用于下述“保证及免责事项”、“适合用途的条件”。

请在确认、允许下述内容的基础上，使用本公司产品。

【保证及免责事项】

- ① 本公司产品的保证期间为，自开始使用 1 年内，或者自购入后 1.5 年内。
另外有些产品有最高使用次数、最长行走距离、更换零部件时间等要求，请与最近的营业所确认。
- ② 保证期间内由于本公司的责任，产生明显的故障及损伤时，将由本公司提供代替品或者进行必要的零部件更换。
在此所述的保证，是指对本公司产品的保证，由于本公司产品导致的其他损害，不在我们的保证范围内。
- ③ 请参考其他产品的个别保证及免责事项，在理解的基础上使用本产品。

【适合用途的条件】

出口海外时，请务必遵守经济产业省规定的法令(外国汇兑及外国贸易法)、手续。

注意

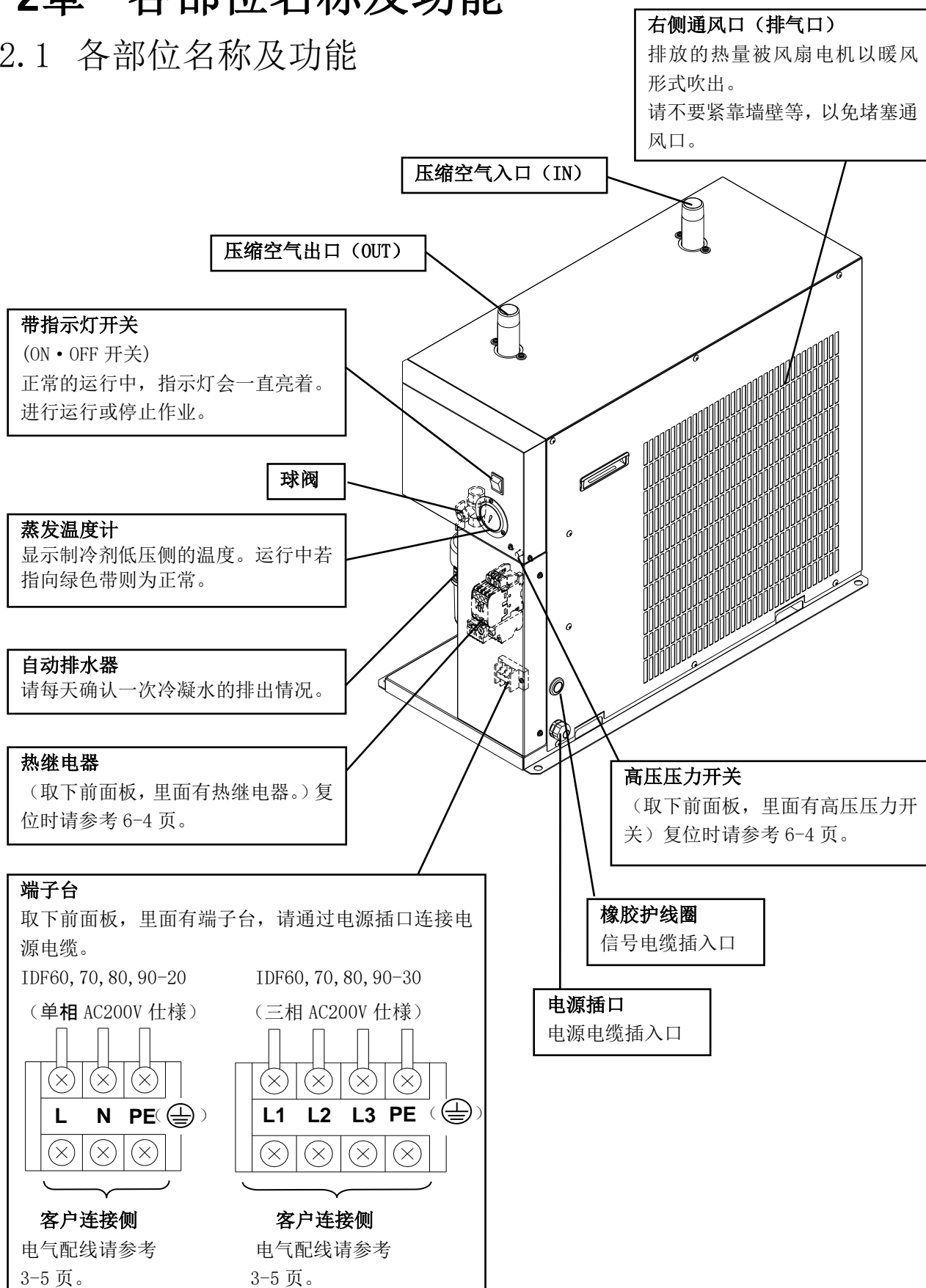
本公司产品是面向制造业提供的。
现所述的本公司产品主要面向制造业且用于和平使用的场所。
如果用于制造业以外的用途时，请与本公司联系，根据需要交换规格书、签订合同。
如有疑问，请向最近的营业所咨询。

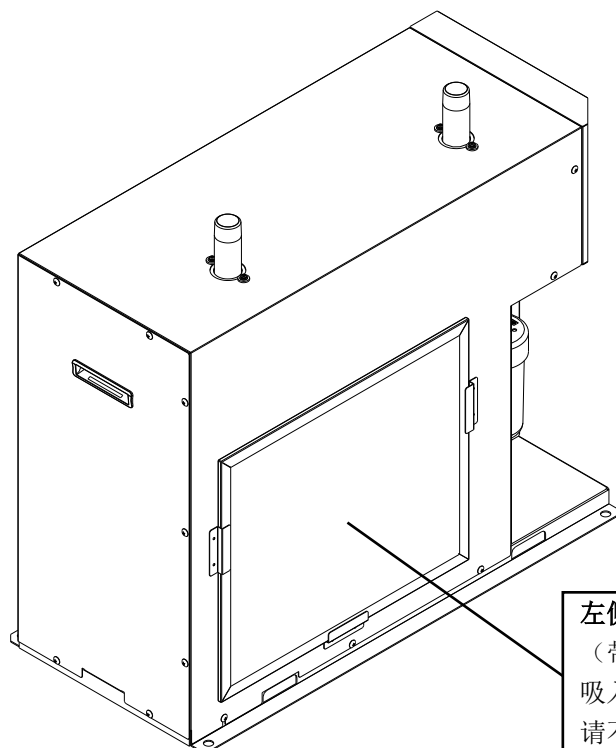
注意

我公司产品不能作为法定计量仪器使用。
我公司制造、销售的产品没有进行各国计量法所指定机关的认证申请，并不是取得计量法相关型式认证试验和检定的计量器、计测器。因此，我公司产品不能用于各国计量法中规定的交易或以证明为目的的场合。

2章 各部位名称及功能

2.1 各部位名称及功能





左侧通风口(吸气口)
(带防尘过滤器)
吸入冷却用空气。
请不要紧靠墙壁等，以免堵塞通风口。

3章 运输及安装方法

警告

请按正确方法使用本产品，在本产品的安装、操作、保养、点检过程中，确保人身安全。

注意

运输、安装及含危险作业的维修，请务必由对本产品及系统有充分知识和经验的人员进行。

3.1 运输方法

运输本产品时请务必遵守以下内容。

- 抬起本产品时，从底面向上抬起，要注意不能侧倒或掉落。
- 绝对禁止将本产品以侧倒的状态运输。侧倒会使产品损坏。
- 不要将本产品吊起。
- 运输时不要在本产品的空气进出口接头处安装空气过滤器等零部件。如果不得已必须安装后再运输的情况下，请用支架等支撑安装零部件，以免遭受运输振动等影响，确保不对本产品产生任何影响。

警告

本产品是重物，运输过程中存在危险，请务必按照上述指示操作。
捆包时的重量可达到 50kg 以上，请用叉车运送。叉车运送人员需持有叉车证。

3.2 安装方法

3.2.1 安装环境

请不要在以下的环境中使用或者保管本产品。不但影响正常作动，还会导致产品故障。

- 直接接触风、雨的场所及潮湿的场所(相对湿度 85%以上)
- 有水、水蒸气、盐水、油等飞溅的场所
- 有灰尘、粉尘的场所
- 有易燃性、爆炸性气体的场所
- 有腐蚀性气体、溶剂、可燃性气体的场所
- 阳光直射的场所，有放射热的场所
- 环境温度超过以下范围的场所
运行时 2~45℃
保管时 0~50℃ (但配管内部没有冷凝水。)
- 温度急剧变化的场所
- 发生强电磁干扰信号的场所(发生强电场、强磁场、电涌的场所)
- 发生静电的场所、使本体释放静电的环境
- 发生很强高频波的场所
- 可能遭受雷击的场所
- 安装在车辆及船舶等运输设备上
- 高度大于 2000m 的场所
- 受强烈振动、冲击的环境
- 施加能使本体变形的力或重量的情况
- 不能确保(运行设施内)进行维修所需的充足空间时

维修所需空间

正面: 600 mm
背面: 600 mm
上面: 600 mm
右侧面: 600 mm
左侧面: 600 mm

- 产品的通风口被堵塞的场所
- 空气压缩机或者其他空气干燥机的排气(热风)会被吸入的场所
- 压力急剧变动或流速急剧变化的场所

警告

请不要在压缩空气中含有如下物质、或周围环境中含有如下物质的场合使用、保管。否则，不仅会使产品发生故障，还有可能因零部件的损坏造成人员受伤。

- 腐蚀性气体、有机溶剂、化学药品

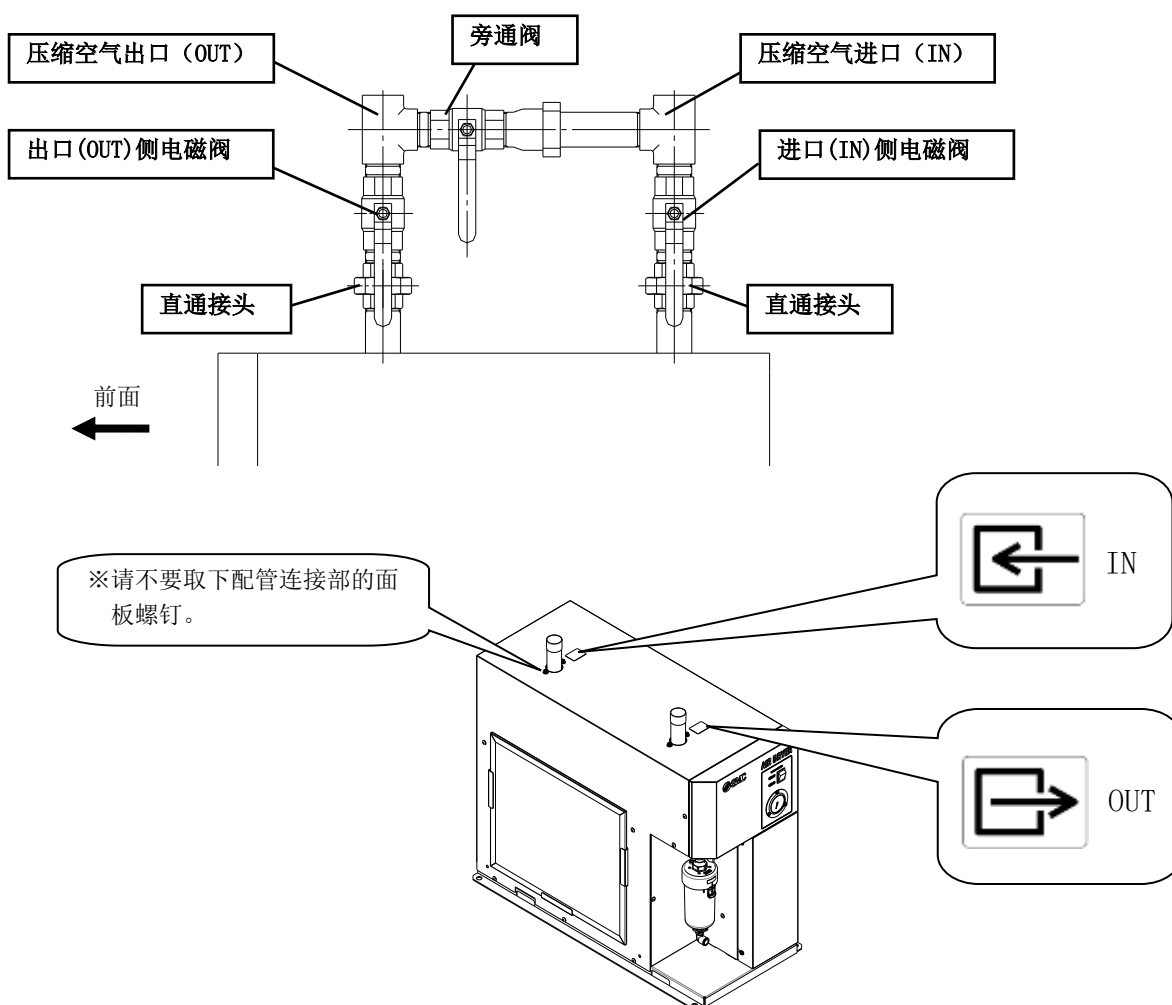
3.2.2 产品的固定方法

- 请安装在振动少且平稳的平面上。
- 尺寸请参考「7章 7.3 外形尺寸图」。
- 为防止侧倒请用脚螺栓进行固定。脚螺栓为另卖品。

型号	名称	数量
IDF-AB500	地脚螺栓组件	1 (4个 / 1组)

3.2.3 空气配管

- 请用直通接头等连接压缩空气的进口和出口，确保能够拆卸。
- 在本产品上安装空气配管接头时，请用管钳等卡着空气配管进行拧紧。
- 不要让配管重量直接施加到空气干燥机上。在压缩空气的进出口接头安装空气过滤器等零部件时，请用支架等支撑零部件，确保不会对本产品施加过大的力。
- 请注意不要让空气压缩机的振动传到本产品上。
- 配管表面温度与压缩空气进口温度相同。如果温度超过 60℃，请给配管缠绕隔热材。
- 压缩空气的进口温度超过 65℃ 的场合，请在空气压缩机的后面安装后冷却器或者降低空气压缩机安装场所的温度，使进口温度低于 65℃。
- 若空气源的压力变动（脉动）大，请采取安装气罐等对策进行应对。
- 配管前请充分清洗配管，确保配管内没有混入灰尘、密封带、液状密封垫等异物后进行连接。若配管内混入这些异物，有可能导致冷却不良或冷凝水排出不良等故障。
- 要选择符合使用压力、温度条件的配管，并要确保连接部位无泄露。
- 请务必设置旁通配管，确保空气压缩机不停止运行的状态下，也能够进行维修保养。
- 在空气进出口配管上使用金属制的挠性接管，配管内可能发生异响。这种情况下，请变更为钢管配管。
- 在发生急剧压力变动或流量变动的场所，请在空气干燥机二次侧设置过滤器，以防止冷凝水飞溅。
- 根据使用条件不同，出口配管表面可能会有结露。为防止结露，请给配管缠绕隔热材。



3.2.4 排水管

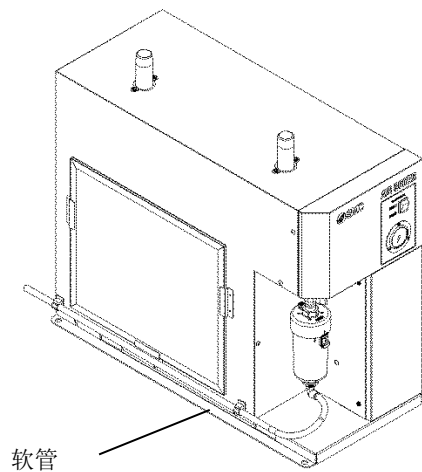
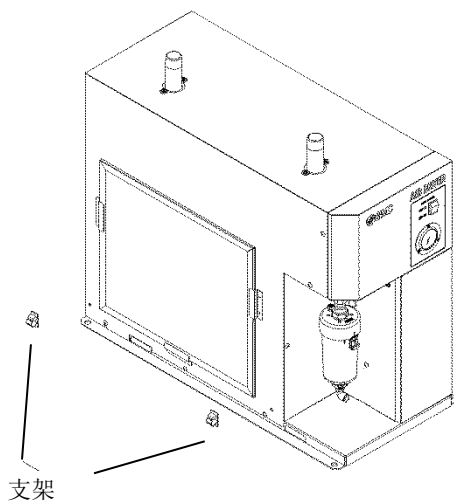
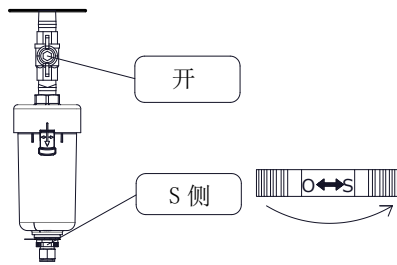
- 排水管附带外径 12mm 的管子。排水管的排出口向大气开放，请用污水盆等来接冷凝水。
(客户自行准备排水管的场合，为确保冷凝水正常作动，排水管长度要小于 5m、内径大于 8mm。)
- 冷凝水会利用压缩空气的压力定期自动排放，请固定好排出口，防止冷凝水排出时甩动。
- 请不要让排水管直立。
- 请不要折弯或压扁排水管。安装时请注意不要让本产品压住排水管。
- 如果希望排水管绕到空气干燥机的背后，请利用附带的支架支撑。

警告


- 处理冷凝水排出液时，请遵守安全守则，佩戴防护眼镜、围裙、手套等。
- 如果冷凝水排出液中混入油，液体中可能会含有危险物质。请根据当地的规定进行处理。

注意

- 空气干燥机运行中状态下，请一直将球阀设为「开」。「闭」的情况下，冷凝水不排出。
- 请将排水开关拧到「S」侧。拧到「O」侧的情况下，压缩空气会不停地吹气。



3.2.5 电气配线

 警告	
<ul style="list-style-type: none"> • 仅限有资格人员进行配线作业。 • 为确保安全，配线作业前请切断电源。一定不要在通电的状态下进行作业。 • 请给本产品接入符合规格的电源。 • 请接入稳定电源（不受电涌影响）。 • 由于会导致发热、发生火灾等危险，绝对禁止一点集中配线。 • 电源由作为紧急停止对策的系统供给。 • 为了防止触电及冷冻机的电机烧坏，请参考「7.1 规格一览表」，在供给电源侧安装具有合适漏电灵敏度和负载容量的漏电断路器。 • 请正确安装漏电断路器，确保能完全断电，且方便操作。 • 请遵守当地安全规则，安装合适的漏电断路器。 • 为确保安全，请务必进行接地。 • 接地线长度要留有富余量，防止因长度不足导致外力作用于接地线。 • 连接配线时，确保先连接接地线；拆掉配线时，确保最后拆掉接地线。 • 绝对禁止接地线与水管、天然气管、避雷针连接。 • 请不要自行改造电源配线。 	

电源电缆的规格

请准备以下电源电缆。产品内部绕线长度需要 0.2m。

IDF60-20	IDF70-20	IDF80-20	IDF90-20
16AWG (1.25mm ²)		12AWG (3.5mm ²)	10AWG (5.5mm ²)
电缆外径 约 9~11 mm		电缆外径 约 18~23 mm	

IDF60-30	IDF70-30	IDF80-30	IDF90-30
16AWG (1.25mm ²)		14AWG (2mm ²)	
电缆外径 约 9~11 mm		电缆外径 约 18~23 mm	

电源连接

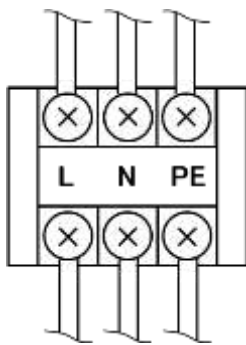
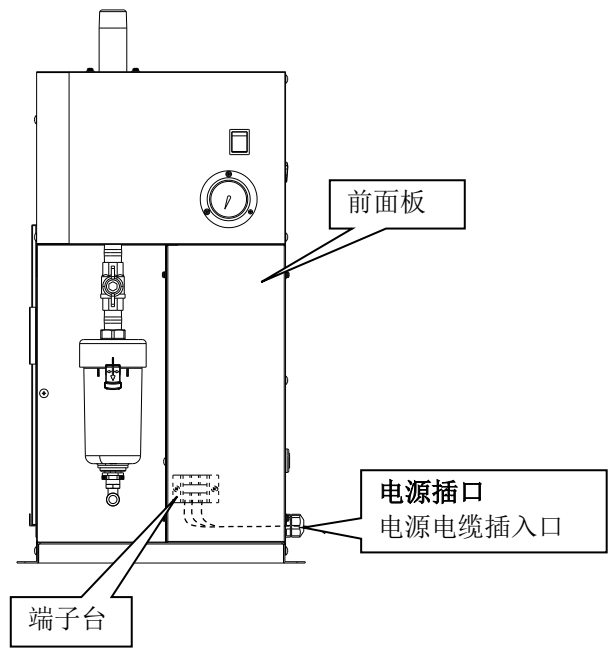
电源电缆和接地线连接到端子台上。连接端子请务必使用圆形压着端子。

	IDF60-20	IDF70-20	IDF80-20	IDF90-20
端子螺纹	M3.5		M4.0	
适合压着端子	1.25-3.5		3.5-4	5.5-4
	(压着端子宽 8.5mm 以下)		(压着端子宽 9.5mm 以下)	

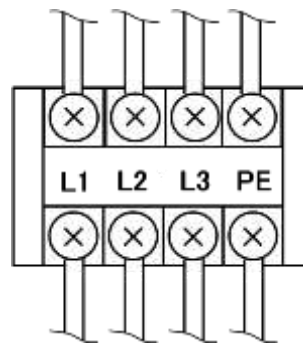
	IDF60-30	IDF70-30	IDF80-30	IDF90-30
端子螺纹	M3.5		M3.5	
适合压着端子	1.25-3.5		2-3.5	
	(压着端子宽 8.5mm 以下)		(压着端子宽 8.5mm 以下)	

配线步骤

- ① 拆卸前面板。
- ② 将电缆插入电源插口，连接到端子台上。（请参考端子台的标识。）
M3.5 螺钉紧固力矩：1.0~1.3N·m
M4.0 螺钉紧固力矩：1.4~2.0N·m
配线作业中请不要接触端子台以外的元件。
- ③ 按初始状态安装前面板。



【端子台】
单相电源规格



【端子台】
三相电源规格

3.3 重新安装本产品时的注意事项

⚠ 注意

在其他场所重新安装本产品时，请由对本产品及附带设备具有充分知识的人员进行。

使用本产品(含试运行)一段时间后，再移动到其他场所重新安装时，请按照下述项目及第2章所示内容进行操作，随后再进行移动、重新安装。

电源电缆的拆卸

拆卸电源电缆时，请务必切断电源。

⚠ 警告

- 仅限有资格人员进行配线作业。
- 为确保安全，在配线作业前，请务必切断电源。请不要在通电的状态下进行作业。

空气配管的拆卸

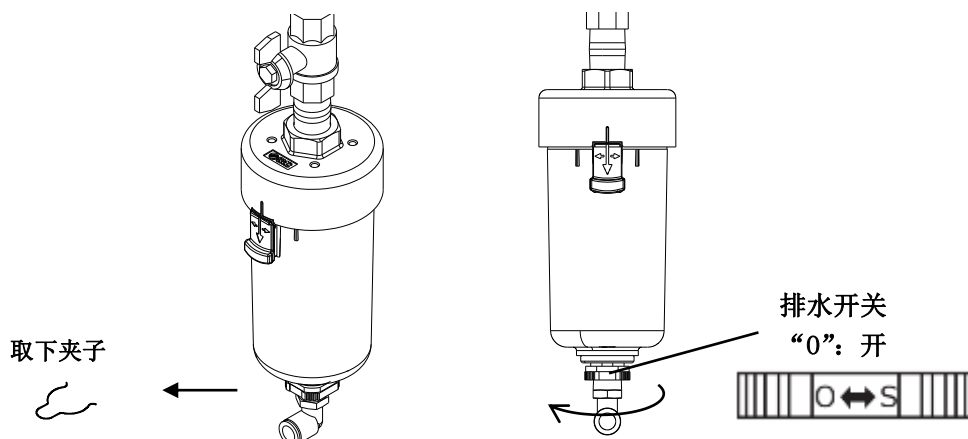
⚠ 警告

- 仅限有资格人员进行配线作业。
- 为确保安全，在拆卸配管前，请务必切断与本产品连接的压缩空气源。
- 在本产品内部还残留有气压的状态下，绝对禁止拆卸配管。

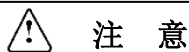
取下配管材后，请将残留的密封材屑清理干净。重新安装时，若残留的密封材屑混入本产品内，会导致冷却不良及产品故障。

压缩空气残压排放步骤

- ①仅限于拆卸空气干燥机过程中仍需要压缩空气的情况下，才打开旁通阀。
- ②关闭压缩空气进口阀、压缩空气出口阀。
- ③请确认自动排水器的球阀已打开。
- ④取下排水开关固定夹。
- ⑤将自动排水器的排水开关拧到“0”侧，排出产品内部的压缩空气。



4章 运行/停止方法



注意

请由对本产品及附带的设备有充分知识和经验的人员进行运行及停止作业。

4.1 运行前的确认项目

试运行前请确认以下项目。

安装状态

- 通过目视，确认本产品在水平平面上。
- 请确认已用地脚螺栓牢牢固定本产品。
- 请不要给本产品搭载重物，不要让配管等给产品施加过大的力。

电缆连接

- 请确认电源电缆、接地正确连接。

排水管

- 请确认排水管正确连接。

空气配管

- 请确认压缩空气的配管正确连接。确认本产品的 IN・OUT 侧及旁通配管的阀完全关闭。

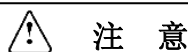
球阀

- 请确认自动排水器的球阀已打开。

4.2 运行

请按照以下步骤开始运行。

- ① 请连接主电源断路器。然后把带指示灯开关拨到 ON。
- ② 指示灯亮，不久空气压缩机冷却风扇开始转动，从排气口有暖风排出。
- ③ 慢慢打开本产品 IN・OUT 侧的电磁阀。确认旁通阀已经完全关闭。确认有无空气泄漏。
- ④ 根据压缩空气和环境温度的状态，冷却风扇会反复运行・停止，冷冻机会连续运行，蒸发温度计的指针会指向绿色区域。冷媒压力表的指针指向的温度高于绿色区域的温度时，请参考「6章 异常原因和发生异常时的对策」。
- ⑤ 流入压缩空气后，不久会从排水管自动排出冷凝水。
- ⑥ 请保持在连续运行的状态下使用。



注意

- 请不要频繁打开、关闭开关，有可能导致故障。
- 本产品的自动排水器为当空气压力大于 0.1MPa 时阀会关闭的 N.O. 结构，所以刚开始打开 IN 侧电磁阀，且压力没有上升前，排水口会有空气排出。因此若使用空气排出量少的压缩机有可能发生压力不上升的情况。
- 若发生急剧的压力变动或流速变化，暂时除湿后的冷凝水会从二次配管流出，不要在该条件下使用。

4.3 停止

- ① 把带指示灯开关拨到 OFF。
- ② 指示灯灭，运行停止。

4.4 重新运行时的注意事项

从运行停止到下次再运行，请至少留出 3 分钟的时间。若 3 分钟内重新运行，可能发生保护回路动作、不能运行的情况。

不能运行时，请参考「6 章 异常原因和发生异常时的对策」，重新运行。

4.5 运行开始时的确认事项

运行开始前，请确认以下项目。发生异常时，请立即停止运行。把本产品的带指示灯开关拨到 OFF，切断供给电源的漏电断路器。

- 压缩空气无泄漏。
- 压缩空气的压力、温度、流量及环境温度在本产品的规格内。
- 排水管有冷凝水排出。
- 蒸发温度计的指针指向绿色区域。
- 冷凝水从空气干燥机的二次侧排出。
- 产品没有异常声音、异常振动、异常臭味。

4.6 长时间停止运行时的注意事项

- 周末等长时间（24H 以上）不使用本产品时，从节能及安全方面考虑，请关闭本产品的运行开关或者电源。且建议排放配管内的压力。
- 重新运行时，空气干燥机内残留的冷凝水会从二次侧飞溅，建议在空气干燥机的二次侧设置过滤器类。

5章 确认和点检



警告

- 本产品的维护请由对本产品及附带设备有充分知识和经验的人员来进行。
- 在对本产品进行维护之前，请认真阅读本使用说明书中提到的重要警告事项，并充分理解后使用。



危险

- 取下面板时，请务必切断 1 次侧电源。
 - 对本产品的零部件进行更换、清扫时，务必排出本产品内的压缩空气，使压力达到” 0”。
- 绝对禁止在产品运行中及内部有压力的状态下拆卸自动排水器的杯体组件。若产品内还残留压缩空气，旋松零部件时，可能发生零部件急速飞出等意外事故，非常危险。
- 运行中会有高温的零部件及带高电压的电源供给部位。有可能因高温而烫伤或由于高电压而触电。即使切断本产品的带指示灯开关停止运行，充电线路仍旧带电。请先把客户安装的漏电断路器拨为 OFF 后再进行充电部分作业。
 - 即使设备停止运行，产品内部的零部件还有可能因余热变得高温，有可能造成烫伤。等待零部件温度低于 50℃ 后再进行更换作业。参考时间约 10~15 分钟。
 - 对自动排水器进行维修作业时，有可能接触冷凝水液体。请按照客户规定的确保作业人员安全的步骤进行。
- (例：请带好防护眼镜、围裙、手套等，确保作业时身体不会接触废液。)
- 清洗自动排水器等零部件时，要使用中性清洗剂的水溶液，绝对禁止使用信纳水等溶剂。
 - 拆卸外装面板和自动排水器的杯体组件时，请带手套以防受伤。

5.1 日常运行中的确认事项

日常运行中请确认以下项目。确认有异常的情况，立刻停止运行，参考「6 章 异常原因和发生异常时的对策」。

- 压缩空气无泄漏。
- 运行中指示灯亮着。
- 运行中有冷凝水从排水管排出。
- 蒸发温度计的指针指向绿色区域。
- 产品没有异常声音、异常振动。
- 产品没有异常臭味、冒烟等。

5.2 关于定期维护

5.2.1 通风口（吸入口）的防尘过滤器的清扫

为了去除通风口（吸入口）部分的灰尘等异物，每个月要用吸尘器、气枪等进行扫除。

⚠ 注意

用气枪吹气时，请带上防护眼镜和口罩，防止灰尘等异物进入眼睛和呼吸道。

5.2.2 自动排水器的维修保养

对自动排水器滤芯及杯体组件中堆积的灰尘每月清除 1 次。清洗时请使用中性清洗剂。

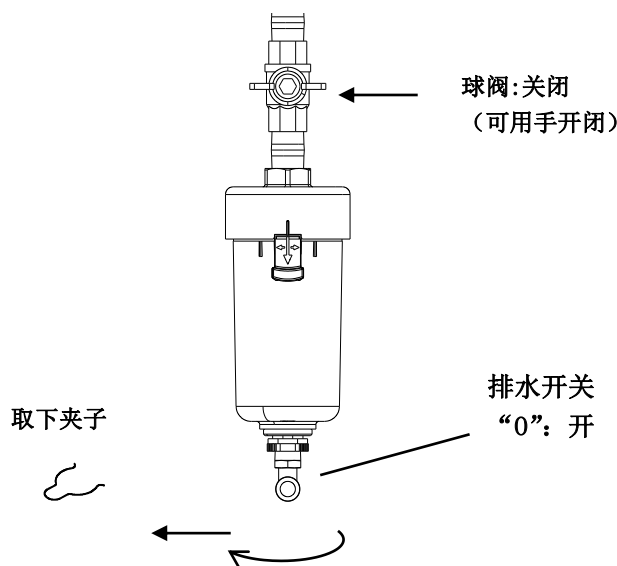
若污垢严重，清洗之后仍旧发生动作不良的情况下请更换新品。并且从下次开始缩短清洗间隔时间。

⚠ 警告

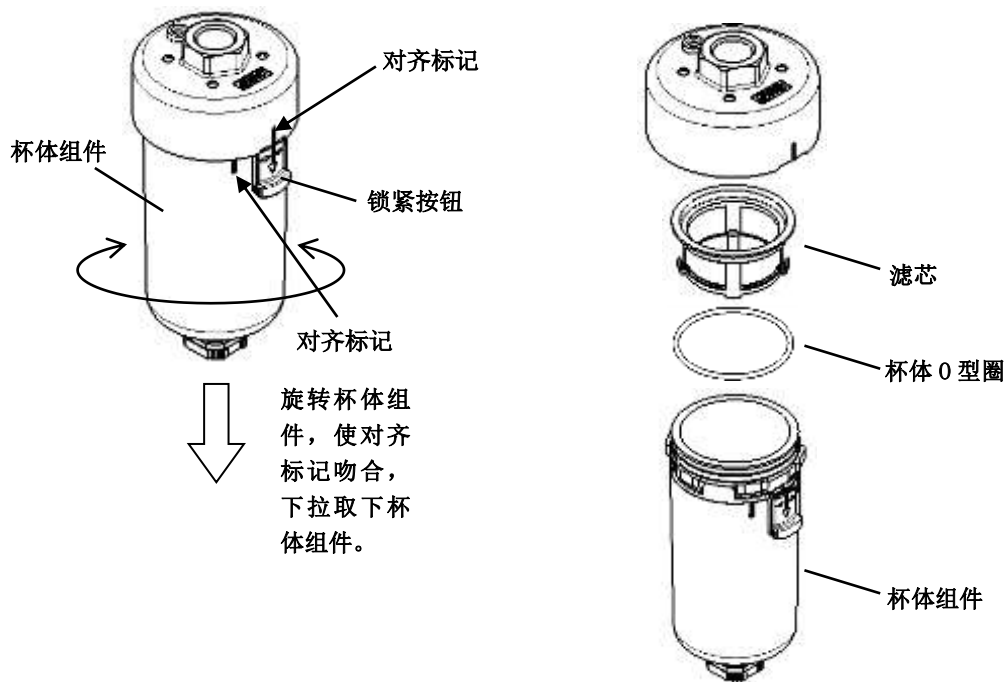
- 请务必将自动排水器内的残压排放后再进行自动排水器的维修保养。
- 如果杯体组件有损坏、严重脏污时，请更换新品。

(1) 杯体组件的拆卸

- ① 将带指示灯开关拨到 OFF。
- ② 切断电源的漏电断路器或把电源插头从插座上拔下。
- ③ 将压缩空气 IN、OUT 配管的阀设为全闭。（只有在作业中需要压缩空气时再打开旁通阀。）
- ④ 将自动排水器上部的球阀关闭。
- ⑤ 取下排水管。
- ⑥ 取下夹子，将排水开关拧到「0」侧，将自动排水器内残留的气压除去。



- ⑦ 用拇指向下按杯体组件的锁紧按钮，并把杯体组件往左（或往右）旋转 30 度，使对齐标记吻合。
- ⑧ 下拉杯体组件，可以将其拆掉。



(2) 杯体组件的安装

- ①请检查杯体 O 型圈有无伤痕、扭曲变形、是否附着灰尘等异物后，薄薄的涂抹一层润滑脂，再安装到杯体组件的槽里。
(推荐使用 DUPONT KRYTOX GPL207 润滑脂。)
- ②请将清理后的滤芯重新安装到杯体组件。
- ③将杯体组件安装到自动排水器主体上。旋转锁紧按钮，直到发出咔嚓的声音、不能旋转为止。(试着向左向右轻轻旋转杯体组件，确保其不能转动。若还能转动，则从杯体组件嵌入到本体的动作开始重新组装。)
- ④将排水开关拧到「S」侧，安装夹子。
(确认排水开关没有拧到「0」侧。)
- ⑤按初始状态安装排水管。
- ⑥打开球阀。

自动排水器更换型号

型号	名称	数量
AD52-A	杯体组件	1
KA00463	杯体 O 型圈	1
AD402P-040S	滤芯	1

6章 异常原因和发生异常时的对策

6.1 异常原因和发生异常时的对策

本产品发生异常时，请根据下表进行调查。无法排除异常时，请切断电源后联系代理店或当地营业所。

现象	原因	对策
打开开关，指示灯不亮，也不运行。	电源线松动或掉落。	<ul style="list-style-type: none"> 请牢固连接。
	漏电断路器为 OFF 状态。	<ul style="list-style-type: none"> 请确认漏电断路器的容量。 把漏电断路器拨到 ON，启动运行。 若漏电断路器还是 OFF，则有可能是空气干燥机的绝缘不良，请切断电源后联络我公司。
	远程操作信号 OFF。 (可选项 T 的场合)	<ul style="list-style-type: none"> 请确认远程操作信号的状态。
运行一会，指示灯灭，本产品停止运行。 (保护回路作动。请参照「6.2 热继电器及高压压力开关的复位方法」，将保护回路复位。)	安装场所通风不良。 环境温度高。	<ul style="list-style-type: none"> 请做好通风，并降低周围环境温度。
	通风口被灰尘或墙壁堵塞。	<ul style="list-style-type: none"> 安装时，确保通风口距离周围墙壁大于 600mm。 通风口部分，请每月清扫 1 次。
	压缩空气温度过高。	<ul style="list-style-type: none"> 通过改善空气压缩机安装场所的通风，降低周围环境温度等措施，来降低空气压缩机的排气温度。 请在压缩机后面安装后冷却器降低温度。
	电源电压变动大。	<ul style="list-style-type: none"> 安装电源变压器，或重新确认电源大小，确保电压合适。 (短期允许的电源电压的变动幅度是额定电压±10%以内。)
运行一会，本产品停止运行。 运行指示灯不灭。 (冷冻用压缩机的过载继电器作动。将带指示灯的开关设为 OFF，等过载继电器自动复位后，再将带指示灯开关设为 ON。)	安装场所通风不良。 环境温度高。	<ul style="list-style-type: none"> 请做好通风，并降低周围环境温度。
	通风口被灰尘或墙壁堵塞。	<ul style="list-style-type: none"> 安装时，确保通风口距离周围墙壁大于 600mm。 通风口部分，每月清扫 1 次。
	压缩空气温度过高。	<ul style="list-style-type: none"> 通过改善空气压缩机安装场所的通风，降低周围环境温度等措施，来降低空气压缩机的排气温度。 请在空气压缩机后面安装后冷却器降低温度。
	电源电压变动大。	<ul style="list-style-type: none"> 安装电源变压器，或重新确认电源大小，确保电压合适。 (短期允许的电源电压的变动幅度是额定电压±10%以内。)
	运行停止后 3 分钟以内重新运行。	<ul style="list-style-type: none"> 运行停止后过 3 分钟，再重新运行。

现象	原因	对策
蒸发温度计所指的温度高于绿色区域。	安装场所通风不良。 环境温度高。	<ul style="list-style-type: none"> • 确保通风良好，尽量降低环境温度。
	通风口被灰尘或墙壁堵塞。	<ul style="list-style-type: none"> • 安装时，确保通风口距离周围墙壁大于 600mm。 • 通风口部分，每月清扫 1 次。
	压缩空气温度过高。	<ul style="list-style-type: none"> • 通过改善空气压缩机安装场所的通风，降低周围环境温度等措施，来降低空气压缩机的排气温度。 • 请在压缩机后面安装后冷却器降低温度。
气动回路的下游产生水分。	旁通阀为打开状态。	<ul style="list-style-type: none"> • 请务必把旁通阀完全关闭后使用。
	自动排水器没有排出冷凝水。	<ul style="list-style-type: none"> • 请确认排水管没有直立或弯折。 • 定期检查自动排水器。 • 请确认自动排水器的球阀打开。 • 请在使用压力范围内使用。
	压缩空气的压力变动（脉动）大。	<ul style="list-style-type: none"> • 请安装气罐。 • 不要间歇运行。
	重新运行时，空气干燥机内残留的冷凝水飞溅。	<ul style="list-style-type: none"> • 请更换空气干燥机的二次侧过滤器类。 • 运行停止后或重新运行前进行吹气，排出残留的冷凝水。
	通过空气干燥机的配管和没有通过空气干燥机的配管合到一起。	<ul style="list-style-type: none"> • 在没有安装空气干燥机的回路中安装空气干燥机。 • 分离 2 个回路，不要使其合到一起。
压缩空气的压力降较大。	空气干燥机配管的 IN·OUT 侧阀不是全开状态。	<ul style="list-style-type: none"> • 请务必在空气干燥机的 IN·OUT 侧阀全开状态下使用。
	安装在压缩空气配管处的空气过滤器发生堵塞。	<ul style="list-style-type: none"> • 请更换空气过滤器滤芯。 (请参考各个元件的产品使用说明书。)
将排水开关拧到手动操作表示按钮【0】侧，也不排出冷凝水。	排水开关的排出口堵塞。	<ul style="list-style-type: none"> • 对杯体组件进行清洗、吹气，去除网眼堵塞。 • 请更换杯体组件。

现象		原因	对策
从自动排水器处漏气。	杯体和本体之间漏气。	杯体 O 型圈有损伤。	• 请更换 O 型圈。组装时给杯体 O 型圈补加润滑脂。(注)
	从杯体处漏气。	杯体损坏。	• 请更换杯体组件。或更换为金属杯体。
	杯体和内部组件之间漏气。	腔体 O 型圈有损伤。	• 请更换杯体组件。
	内部组件与排水开关之间漏气。	排水开关 O 型圈有损伤。	• 请更换杯体组件。
	冷凝水排出口一直在排水或排气。	冷凝水配管过长，或配管内径被挤压变小。(有背压)	• 冷凝水配管时，配管内径要大于 $\phi 8\text{mm}$ ，长度要小于 5m。另外，不要让配管直立。
排水开关松动。		• 拧到手动操作表示按钮『S』侧。	
冷凝水未流入。		滤芯堵塞。	• 清洗滤芯，对滤芯吹气，去除滤芯网眼堵塞。 请更换滤芯。

注) 推荐使用 DUPONT KRYTOX GPL207 润滑脂。

6.2 热继电器及高压压力开关的复位方法

运行中指示灯灭，冷冻用压缩机停止时，为保护冷冻用压缩机，热继电器或高压压力开关动作，此时需要手动复位。

热继电器及高压压力开关的位置请参照 2-1 页。

请参照「6.1 异常原因及发生异常时的对策」，排除造成热继电器或高压压力开关动作的原因。



警告

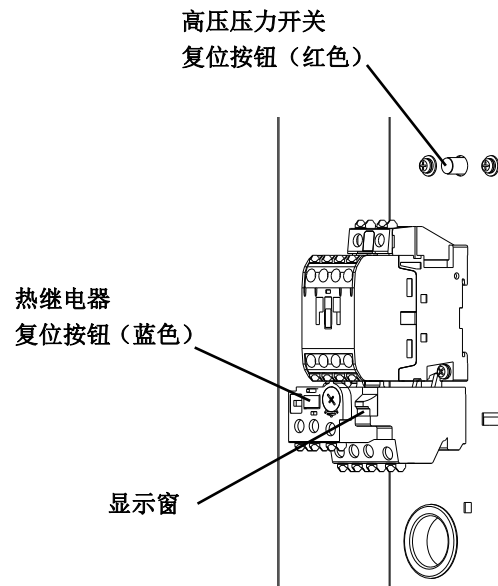
取下面板前，请务必将本产品的带指示灯开关设为 OFF，切断本产品的供给电源。

热继电器的复位方法

- ① 将本产品的带指示灯开关设为 OFF，同时切断本产品的供给电源。
- ② 拆卸前面板。
有如右图所示的热继电器。
- ③ 确保从热继电器的显示窗看不到绿色标识。
- ④ 按蓝色的复位按钮。确认显示窗有绿色标识显示。
- ⑤ 安装前面板。
- ⑥ 给本产品通电，将带指示灯开关设为 ON，重新运行。

高压压力开关的复位方法

- ① 将本产品的带指示灯开关设为 OFF，同时切断本产品的供给电源。
- ② 拆卸前面板。
有右图那样的高压压力开关的复位按钮（红色）。
- ③ 按红色的复位按钮。
- ④ 安装前面板。
- ⑤ 给本产品通电，将带指示灯开关设为 ON，重新运行。



※可选项 T 的场合，电源 ON 的状态下，即使进行复位作业，本产品也不重新启动。
此情况下，将带指示灯开关关闭一次后再重新启动。

7章 资料

7.1 规格一览表

规格		型式		IDF60	IDF70	IDF80	IDF90	
使用范围 注1)	使用流体		压缩空气					
	进口空气温度		°C	5 ~ 65				
	进口空气压力		MPa	0.15 ~ 1.0 ^{注8)}				
	环境温度 (湿度)		°C	2~45 (相对湿度85%以下)				
额定	空气处理量 m ³ /min	标准状态 (ANR) ^{注2)}	50Hz	5.3	7.5	10.9	13.5	
			60Hz	6.1	8.6	12.8	15.5	
		空压机 吸入状态 ^{注3)}	50Hz	5.6	8.0	11.6	14.3	
			60Hz	6.5	9.1	13.6	16.4	
	出口空气压力露点		°C	10				
	进口空气压力		MPa	0.7				
	进口空气温度		°C	35		40		
	环境温度		°C	32				
电源电压 (频率)		单相/三相AC200V (50Hz) 单相/三相AC200/220V (60Hz) 允许电压波动±10% ^{注4)}						
最大处理空气量				通过修正系数算出的空气量 (参考7-2)				
电气特性	消耗功率 ^{注5)} 50/60Hz	单相200V	W	770/910	1260/1590	1770/2170	2270/2960	
		三相200V		790/970	1150/1380	1700/2160	2330/2980	
	消耗电流 ^{注5)} 50/60Hz	单相200V	A	4.2/4.6	6.7/7.9	9.7/10.9	11.8/14.8	
		三相200V		3.0/3.2	4.3/4.4	6.5/6.8	8.9/9.1	
适用漏电断路器容量 (感应电流: 30mA) ^{注6)}		单相200V	A	10	15	20	30	
		三相200V		10	15	20		
冷却方式				风冷冷冻式				
使用制冷剂				R410A (HFC) GWP: 2,088 ^{注7)}				
制冷剂封入量		单相200V	g	390±10	530±10	630±10	780±10	
		三相200V		340±10	520±10	740±10	750±10	
自动排水器				浮子式 (常开 最低作动压力: 0.1MPa)				
排水管外径			mm	12				
配管接管口径				R1	R1 1/2	R2		
重量			kg	49	68	95	110	
配件类				排水管 (φ12: 3.5m) 排水管支架、使用说明书				

注1) 该使用范围无法保证在额定处理空气量下的使用。

注2) 表示标准状态 (ANR) [20°C大气压、相对湿度 65%]时的处理空气量。

注3) 表示空气压缩机吸入状态 [32°C大气压、相对湿度 75%]时的处理空气量。

注4) 请不要在电压持续变动的状态下使用。

注5) 此数值是额定时的特性值, 并非保证值。不要将其作为热继电器的设定值。

注6) 可选项 R 以外的产品没有配备漏电断路器。请另行购买感应电流为 30mA 的漏电断路器。

注7) 为 IPCC4 AR4 的值。氟排出抑制法的值是 R410A GWP: 2090。

注8) 可选项选 L 或 V, 可以在 1.6MPa 的压力下使用。

修正系数

进口空气温度 °C

	5~30	35	40	45	50	55	60	65
IDF60/IDF70	1.26	1.00	0.78	0.64	0.54	0.42	0.35	0.27
IDF80/IDF90	1.30	1.29	1.00	0.81	0.63	0.55	0.47	0.39

进口空气压力 MPa

	0.2~0.3	0.4	0.5	0.6	0.7	0.8	0.9	1.0~1.6
IDF60/IDF70	0.70	0.74	0.87	0.92	1.00	1.02	1.05	1.05
IDF80/IDF90	0.64	0.75	0.86	0.93	1.00	1.04	1.07	1.09

环境温度 °C

	20	25	30	32	35	40	45
IDF60/IDF70	1.12	1.07	1.05	1.00	0.94	0.83	0.71
IDF80/IDF90	1.11	1.11	1.04	1.00	0.92	0.80	0.64

出口空气压力露点 °C

	3	5	10	15
IDF60	0.50	0.64	1.00	1.32
IDF70	0.29	0.49	1.00	1.20
IDF80	0.57	0.69	1.00	1.30
IDF90	0.44	0.60	1.00	1.20

计算例：在下面运行条件下，使用 IDF60，计算露点 10°C 下的处理流量
 <运行条件：电源频率：50Hz、进口空气温度：35°C、进口空气压力：0.6MPa、环境温度：35°C、出口空气压力露点：10°C>
 $5.3 \text{ m}^3/\text{min}(\text{ANR}) \times 1.00 \times 0.92 \times 0.94 \times 1.00 = 4.6 \text{ m}^3/\text{min}(\text{ANR})$

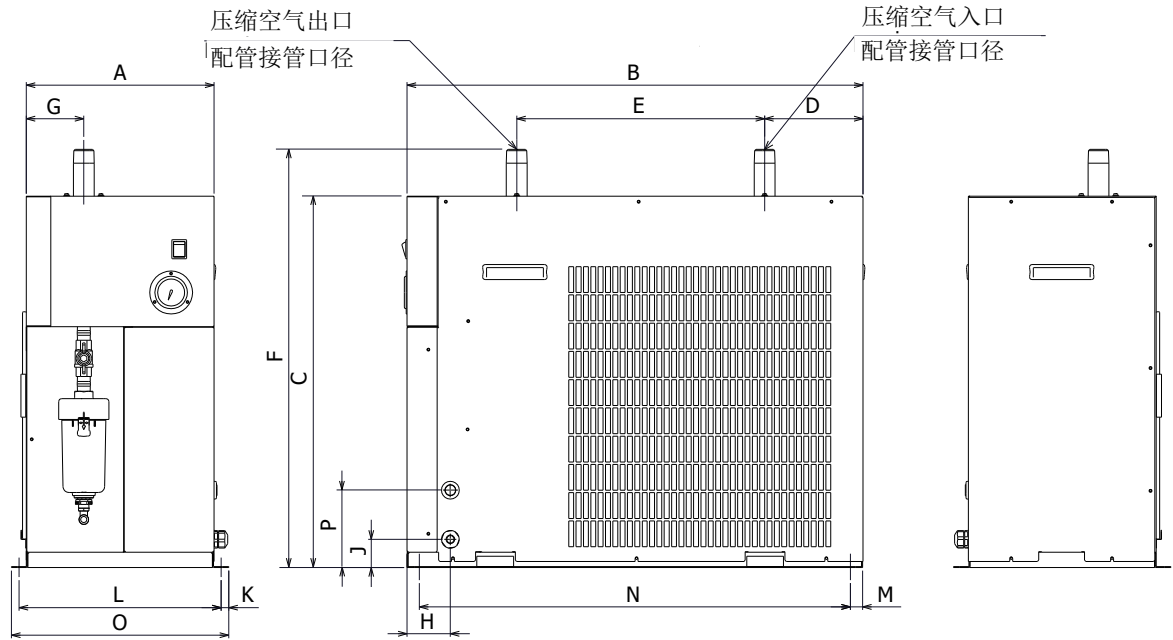
7.2 使用制冷剂及 GWP 值

制冷剂名	全球变暖潜能值 (GWP)	
	Regulation (EU) No 517/2014 (IPCC AR4 基准)	氟排出抑制法
R410A	2,088	2,090

注 1：本产品密封有会导致温室效应的气体。
 注 2：有关氟碳排放控制法的指导，请访问下面的网站。

[我们的网站]：<https://www.smcworld.com/products/ja/freon/>

7.3 外形尺寸图



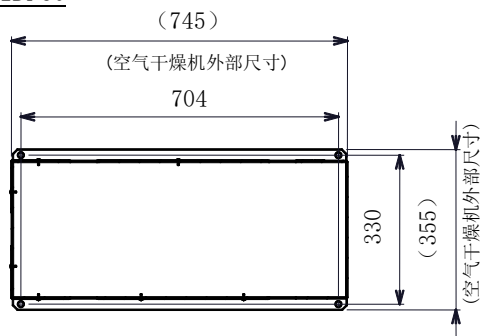
单位: mm

型式	配管接管口径	A	B	C	D	E	F	G	H	J	K	L	M	N	O	P
IDF60	R1	307	745	605	161	405	681	94	71	46	12.	330	20	704	355	126
IDF70	R1-1/2	342	890	825	176	480	905		68		5	365		849	390	81
IDF80	R2	438	957	863	169	480	958	219	78	100	11.0	463		916	485	170
IDF90																

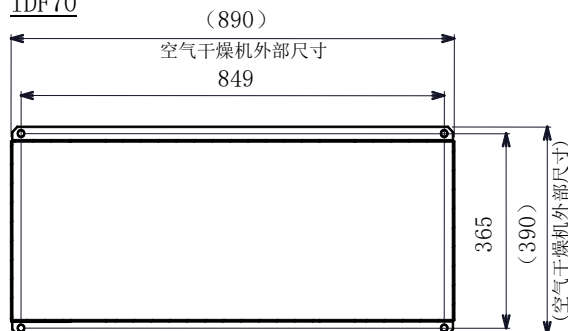
地脚螺栓安装固定位置

(固定用孔径: $\varnothing 13$)

IDF60

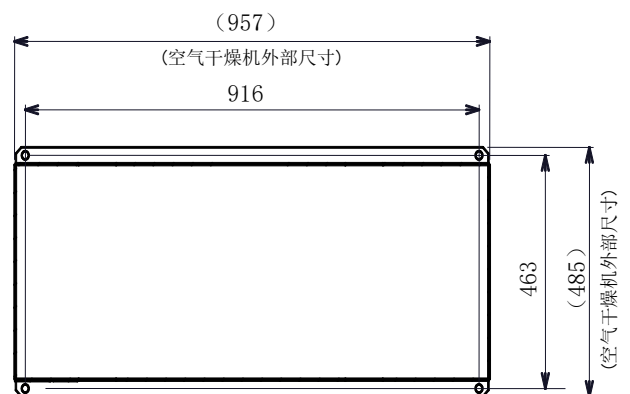


IDF70



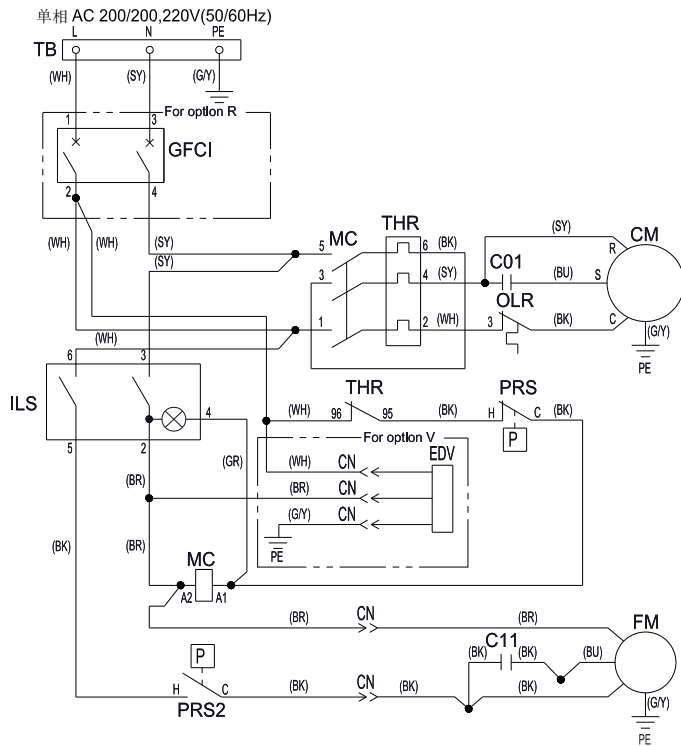
IDF80
IDF90

单位: mm



7.4 电气回路图

■ IDF60/70-20

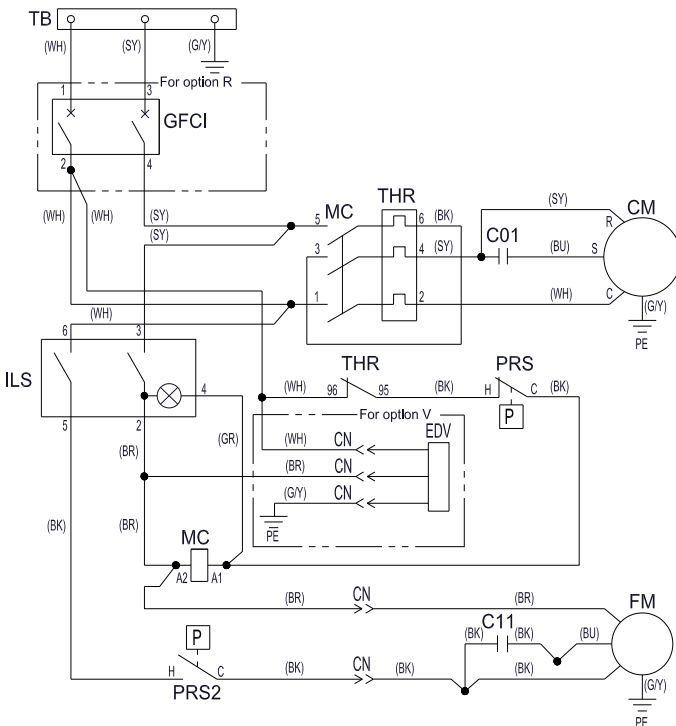


记号	名称
CM	冷冻机
OLR	过载继电器
FM	风扇电机
MC	电磁接触器
PRS	高压压力开关
PRS2	压力开关
ILS	带指示灯开关
THR	热继电器
C01	用于制冷压缩机的电容器
C11	风扇电机运行用电容器
TB	端子台
CN	连接器
GFCI	漏电断路器
EDV	计时器式电磁阀型自动排水
PE	接地

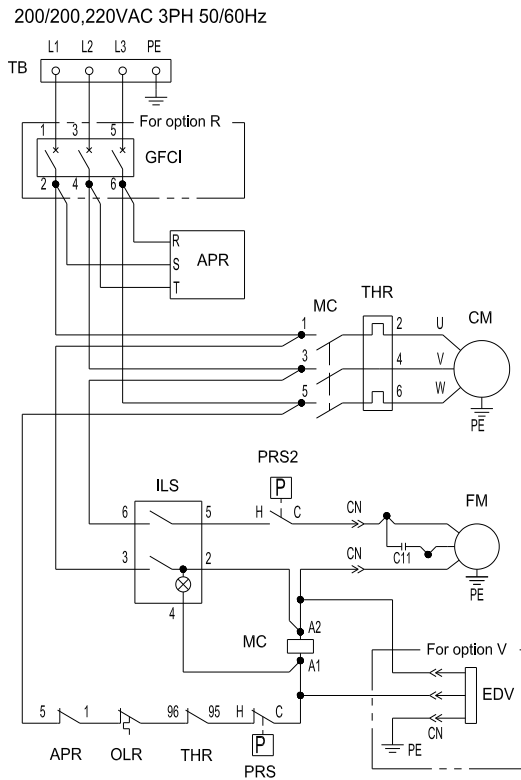
记号	电线颜色
(BK)	黑
(WH)	白
(GR)	灰
(SY)	淡蓝
(BU)	蓝
(BR)	褐
(G/Y)	绿/黄

■ IDF80/90-20

单相 AC 200/200, 220V (50/60Hz)

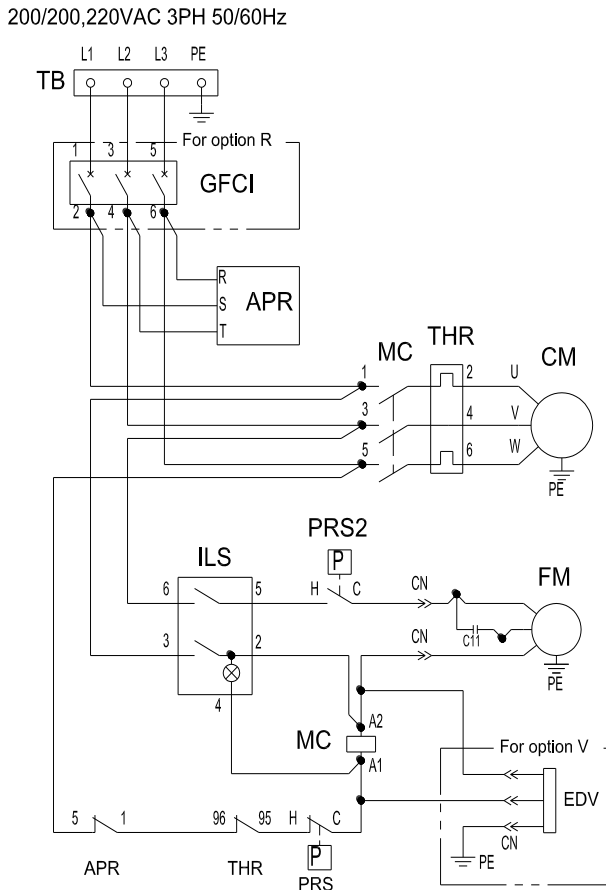


■ IDF60/70-30



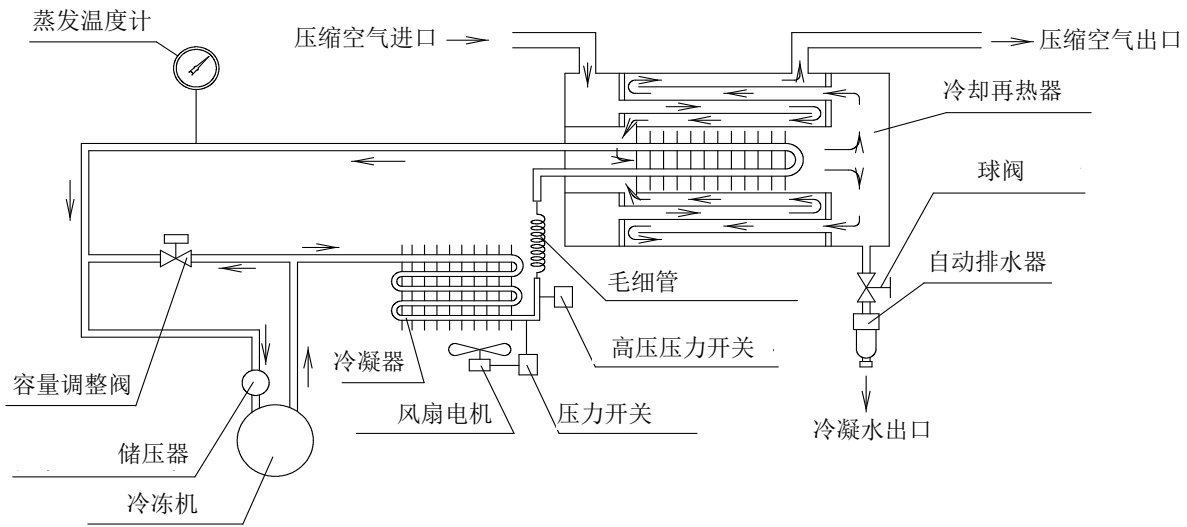
记号	名称
CM	冷冻机
OLR	过载继电器
FM	风扇电机
MC	电磁接触器
PRS	高压压力开关
PRS2	压力开关
ILS	带指示灯开关
THR	热继电器
C11	风扇电机运行用电容器
TB	端子台
CN	连接器
GFCI	漏电断路器
EDV	计时器式电磁阀型自动排水器
PE	接地
APR	反相继电器

■ IDF80/90-30



记号	名称
CM	冷冻机
FM	风扇电机
MC	电磁接触器
PRS	高压压力开关
PRS2	压力开关
ILS	带指示灯开关
THR	热继电器
C11	风扇电机运行用电容器
TB	端子台
CN	连接器
GFCI	漏电断路器
EDV	计时器式电磁阀型自动排水器
PE	接地
APR	反相继电器

7.5 空气、冷媒回路和功能说明



空气回路

进入空气干燥机的湿热空气，最先到达再热器部，与除湿后的冷空气进行热交换，进行预冷。然后进入冷却部，通过制冷剂进一步冷却除湿。最后在再热器部与进入空气干燥机的热空气进行热交换，加热升温后的干燥热空气从空气干燥机排出。

冷媒回路

密封在冷媒回路里的氟利昂气体通过冷冻机被压缩后，通过冷凝器被冷却成液化状态。之后通过毛细管时，被减压降温，通过冷却部时被压缩空气剥夺热量，急剧蒸发后被冷冻机吸入。容量调节阀在压缩空气充分冷却时打开，防止过冷导致结露水的冻结。

8章 可选项A规格

8.1 安全注意事项

使用本产品时，请务必遵守下述注意事项。



警告

产品内部有风扇马达，若为了维护而取下面板时，请务必切断电源。

8.2 规格

本产品的可选项 A 规格能够从出口供给冷空气(10℃)。空气处理量比标准品小。

8.3 配管

为了防止产品的出口配管处结露，请安装绝热材料。为了防止结露，或者为了控制出口空气温度随着环境温度而上升，请尽量缩短出口处的配管。

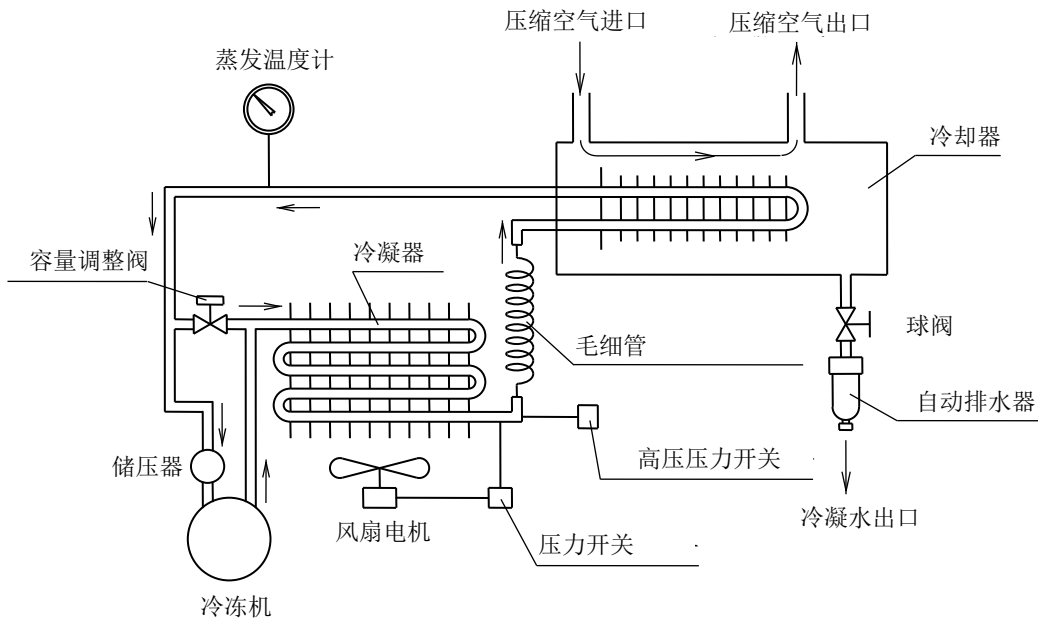
8.4 空气处理量

项目	型式	IDF60-20-A	IDF70-20-A	IDF80-20-A	IDF90-20-A
		IDF60-30-A	IDF70-30-A	IDF80-30-A	IDF90-30-A
空气处理量 m ³ /min (ANR)	50Hz	2.3	4	5.8	7.1
	60Hz	3.2	4.8	6.5	7.9
出口空气温度	℃	10			

注 1) ANR 表示大气压、相对湿度 65% 的状态值。

注 2) 空气处理量以外的额定规格・条件与标准品规格相同。

8.5 空气、冷媒回路及功能说明



空气回路

进入冷干机的湿热空气被冷却器中的低温特氟龙吸收热量，冷却除湿后的水分被分离出来，空气保持低温状态从冷干机流出。

冷媒回路

封入到冷媒回路里的制冷剂气体通过冷冻机被压缩后，通过冷凝器被冷却成液化。之后通过毛细管时，被减压降温，通过冷却部时被压缩空气剥夺热量，激烈蒸发后被冷冻机吸入。截止阀在压缩空气充分冷却时开启，防止过冷导致结露水冻结。

9章 可选项C规格

9.1 规格

为了提高本产品的铜管表面的耐腐蚀性，涂装了特殊的环氧树脂涂料。
用保护管和隔热材料盖着的部分没有进行涂装。

9.2 产品安装及使用注意事项

- 1) 为了提高对腐蚀性气体的耐腐蚀性，在铜管的表面涂装了环氧树脂涂料，但并不能完全保证防腐蚀性。因此，请不要在有腐蚀性气体的环境下使用。
- 2) 维修保养而取下面板时，请注意不要让铜管的涂装面受伤。有伤痕时耐腐蚀性会下降。

10章 可选项L规格

可选项 L 是带重载型自动排水器的空气干燥机。

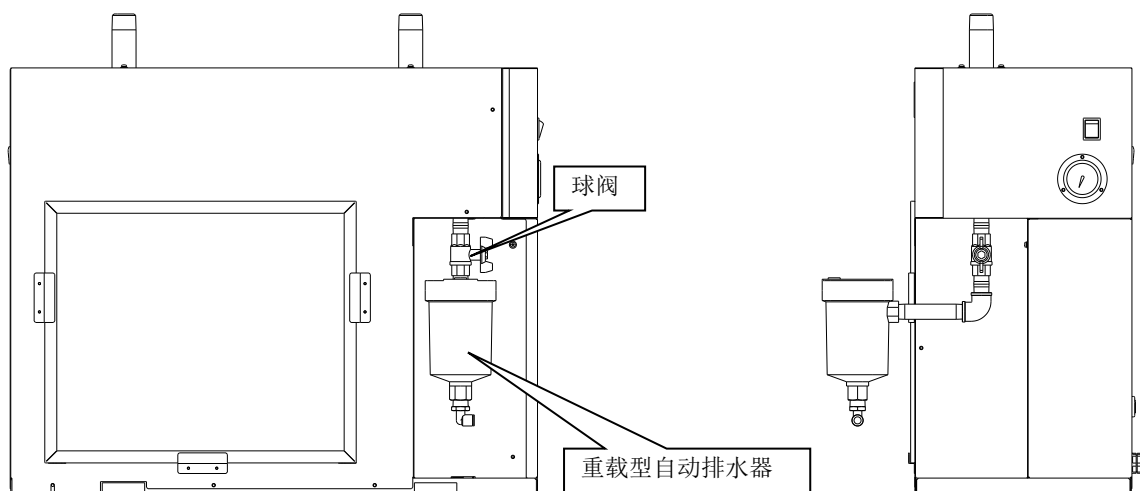
重载型自动排水器由客户自行组装。

10.1 安全注意事项

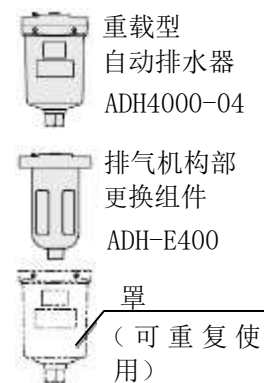
使用本产品时，请务必遵守下述注意事项。

⚠ 警告
<ul style="list-style-type: none"> • 更换自动排水器时，务必排出本产品内的压缩空气，使压力达到” 0”。 绝对禁止在产品的运行中及内部有压力的状态下拆卸自动排水器。若产品内还残留压缩空气，旋松零部件时，有可能导致零部件急速飞出等意外事故，非常危险。 • 对自动排水器进行维修作业时，有可能接触冷凝水液体。请按照客户规定的保证作业人员安全的步骤进行。 <p>(例：请带好防护眼镜、围裙、手套等，确保作业时身体不会接触废液。)</p>

10.2 规格

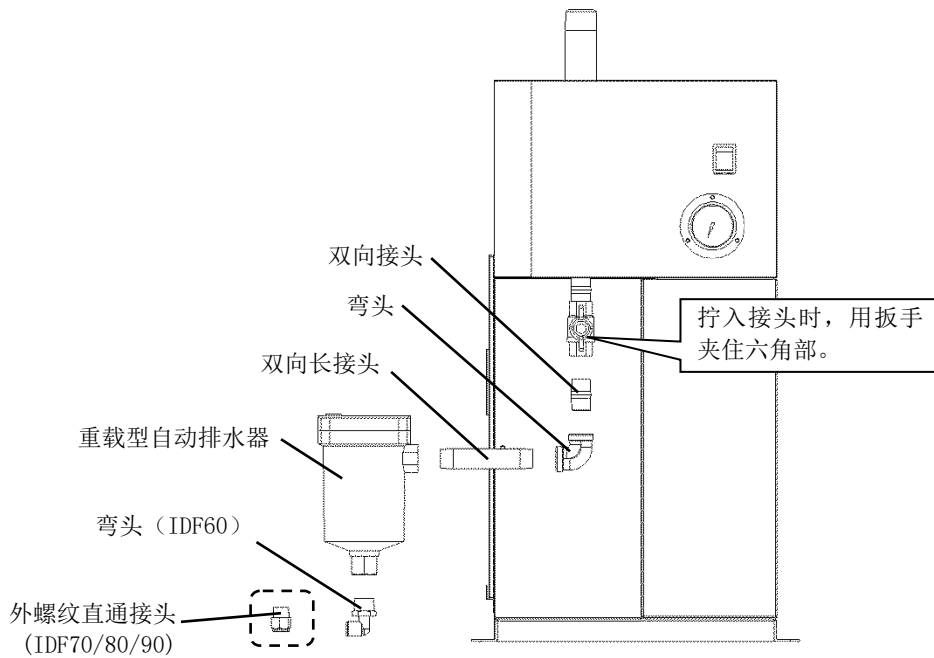


订购型号 (维修零部件)	重载型 自动排水器	ADH4000-04
	排气阀机构更换组件	ADH-E400
自动排水器的类型	浮子式	
自动排水阀的类型	N. O. (常开)	
最高使用压力	1.6MPa	
使用压力范围	0.05~1.6MPa	
最大冷凝水排出量	0.024m ³ /h (0.7MPa 时, 水的场合)	



10.3 重载型自动排水器的安装

- ① 用扳手夹住本产品的连接口（球阀 Rc1/2）的六角部位（两面宽：25），按照双向接头、弯头的顺序安装。
- ② 将双向长接头和重载型自动排水器（冷凝水进口两面宽：30）牢固连接。请确保冷凝水出口朝下垂直安装。（垂直方向倾斜角度的允许差是 5°）
- ③ IDF60 的场合，在排水口（两面宽：27）拧入弯头（两面宽：22）；IDF70、IDF80、IDF90 的场合，拧入外螺纹直通接头（两面宽 22），然后安装排水管。

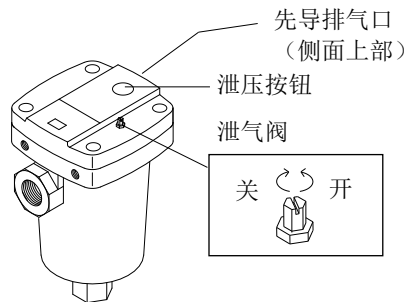


注 1) 请在接头上缠绕密封带或滴密封胶。
紧固力矩：28~30N·m

注 2) 流入到重载型自动排水器的冷凝水的量较少时，请缓慢打开泄气阀，调整到冷凝水容易流入的状态。

10.4 维修保养

- ① 请务必定期（1 日 1 次以上）确认冷凝水的排出状态。此时，按下泄压按钮，清洗排出阀（清洗）。
- ② 重载型自动排水器从图中所示位置进行先导排气。绝对不要堵塞排气口。请定期清理排气口的灰尘，防止堵塞。
- ③ 拆卸重载型自动排水器时，请先关闭球阀，打开泄气阀或者按泄压按钮确保“气压为零”后，进行拆卸。




11章 可选项R规格

可选项 R 是带漏电断路器 (GFCI) 的规格。是空气干燥机产生过电流或漏电流时切断电源用的。

11.1 安全注意事项

使用本产品时，请务必遵守下述注意事项。

 警告
<p>仅限有资格人员才能进行配线作业。</p> <ul style="list-style-type: none"> • 为确保安全，配线作业前请切断电源。请不要在通电的状态下进行作业。 • 电源请从稳定的场所（不受电涌影响）接入。 • 请给本产品接入符合规格的电源。 • 为确保安全，请务必进行接地。 • 没有接地，漏电断路器不正常作动。 <p>绝对禁止接地线与水管、天然气管、避雷针连接。</p> <ul style="list-style-type: none"> • 由于会导致发热、发生火灾等危险，绝对禁止一点集中配线。 • 请不要自行改造电源配线。

11.2 漏电断路器的规格

单相电源

项目 \ 型式	IDF60-20-R	IDF70-20-R	IDF80-20-R	IDF90-20-R
额定电流 (A)	10	15	20	30
感应电流 (mA)	30			

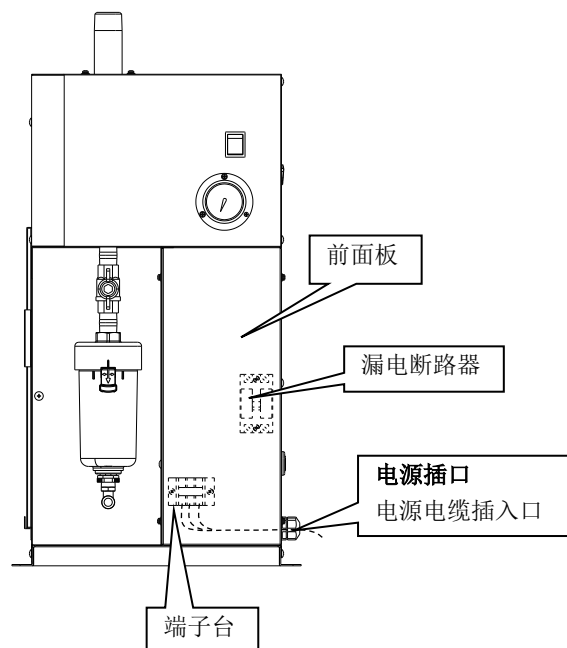
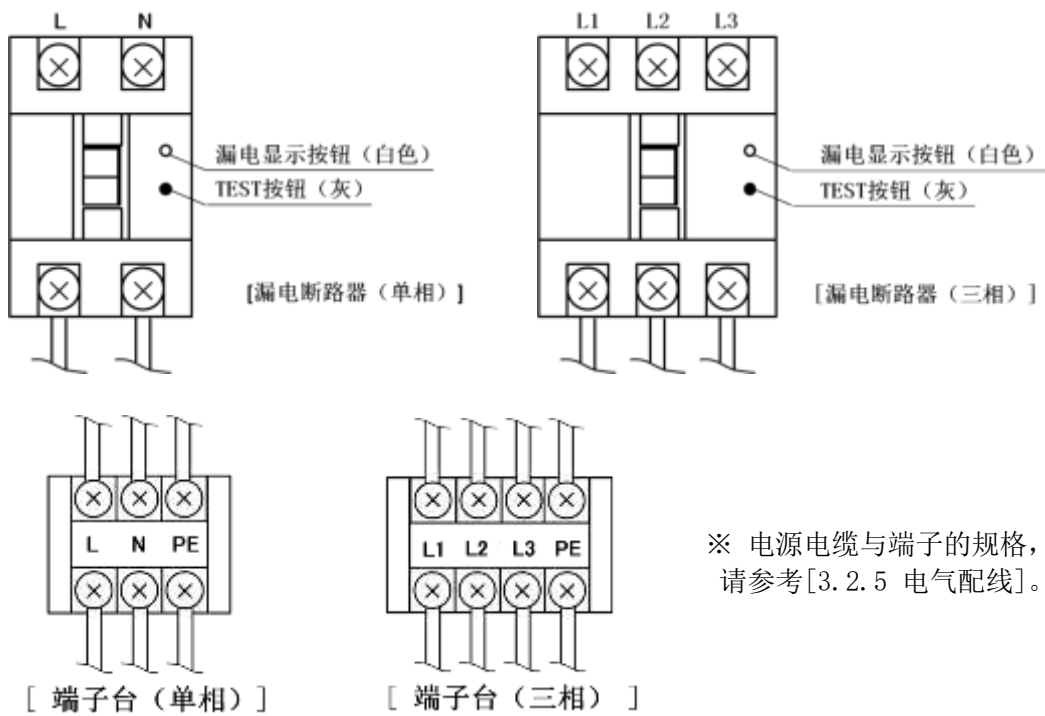
三相电源

项目 \ 型式	IDF60-30-R	IDF70-30-R	IDF80-30	IDF90-30
额定电流 (A)	10		15	20
感应电流 (mA)	30			

11.3 电源的连接方法

请按照以下步骤连接电源电缆

- ① 拆卸前面板。
- ② 将电缆插入电源插口，连接到端子台上。（请参考端子台的标识。）
M3.5 螺钉紧固力矩：1.0~1.3N·m
M4.0 螺钉紧固力矩：1.4~2.0N·m
配线作业中请不要接触端子台以外的元件。
- ③ 按初始状态安装前面板。



12章 可选项T规格

可选项 T 是用于运行、异常信号输出及远程操作的带端子台的产品。

12.1 安全注意事项

使用本产品时，请务必遵守下述注意事项。



警告

仅限有资格人员才能进行配线作业。

• 为确保安全，配线作业前请切断电源。请不要在通电的状态下进行作业。

• 电源请从稳定的场所（不受电涌影响）接入。

• 为了防止触电及冷冻机的电机烧坏，请在供给电源侧安装具有合适漏电容量和负载容量的漏电断路器。

• 请给本产品接入符合规格电源。

• 为确保安全，请务必进行接地。没有接地，漏电断路器不正常作动。

• 绝对禁止接地线与水管、天然气管、避雷针连接。

• 由于会导致发热、发生火灾等危险，绝对禁止一点集中配线。

• 请不要自行改造电源配线。

12.2 运行、异常信号输出

- 信号是触点输出。

运行信号 ··· 运行时：触点「关」、停止时：触点「开」

异常信号 ··· 异常停止时：触点「关」、正常停止时：触点「开」

- 触点容量

额定负载电压 AC240V 以下 / DC24V 以下

最大负载电流 5A(阻性负载) / 2A(感性负载)

最小适用负载 DC20V 3mA

12.3 远程操作

远程操作端子使用电压为 AC200/220V。请选择合适的开关。

- 远程操作的场合，将本产品的带指示灯开关设为 ON，由客户操作所连接的开关。
- 使用位置保持型开关（交替型开关）的场合
保持远程端子 A（端子序号 4-5）跳线的状态。
取下远程端子 B（端子序号 6-7）的跳线，连接开关。
- 使用自动复位型开关（瞬时型开关）的场合
取下远程端子 A（端子序号 4-5）的跳线，连接开关（A 触点：运行信号），
取下远程端子 B（端子序号 6-7）的跳线，连接开关（B 触点：停止信号）。
- 远程操作时也要停机 3 分钟以上后再运行。若三分钟内重新启动，可能由于保护设备作动而无法启动。
且，运行和停止频率在 5 次/小时以内。（为了防止电机故障）

【重新启动的方法】

- 将带指示灯开关设为 OFF，或通过远程操作接收运行停止信号，可以解除异常信号输出。排除异常原因后，确认停止后过了 3 分钟以上再重新运行。
- 即使将带指示灯的开关设为 OFF，也不能解除异常信号的情况下，热继电器或高压压力开关作动。请参考「6.2 热继电器及高压压力开关的复位方法」，复位保护回路。

12.4 电源及信号电缆的连接

请按照以下步骤连接电源电缆和信号电缆。

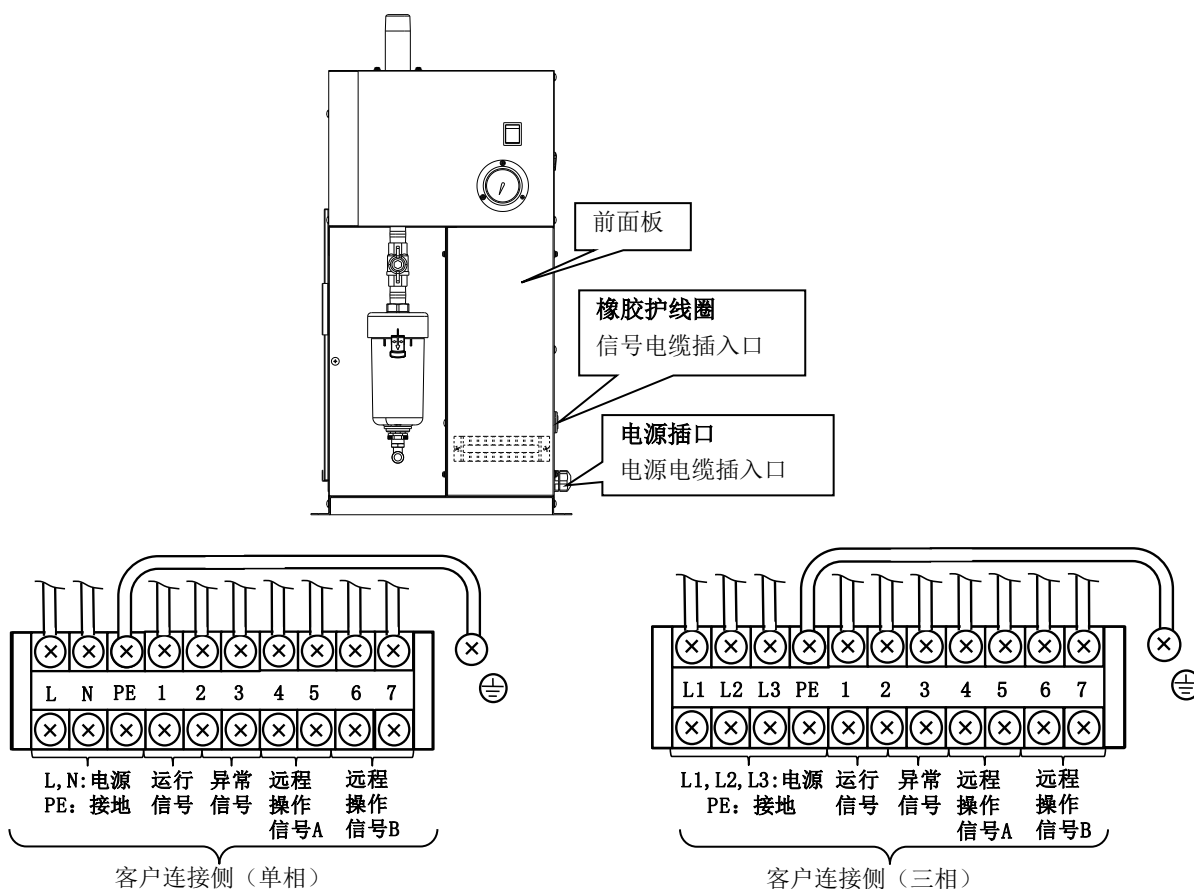
- ① 拆卸前面板。
- ② 从电源电缆插口插入电源电缆，连接端子台。
- ③ 从信号电缆插入口插入信号电缆，连接端子台。

M3.5 螺钉紧固力矩：1.0~1.3N·m

M4.0 螺钉紧固扭矩：1.4~2.0N·m

配线作业中请不要接触端子台以外的元件。

- ④ 按照初始状态安装前面板。



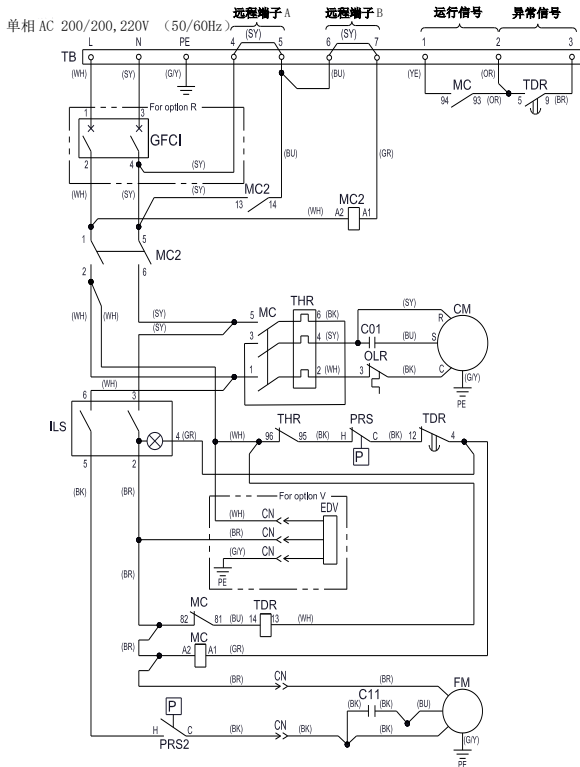
信号电缆连接端子

IDF60-20-T、 IDF70-20-T	IDF80-20-T、 IDF90-20-T
端子连接螺钉：M3.5 压着端子宽度：8.5mm 以下	端子连接螺钉：M4.0 压着端子宽度：9.5mm 以下
IDF60-30-T, IDF70-30-T, IDF80-30-T, IDF90-30-T	
端子连接螺钉：M3.5 压着端子宽度：8.5mm 以下	

※请参考电源电缆的规格[3.2.5 电气配线]。

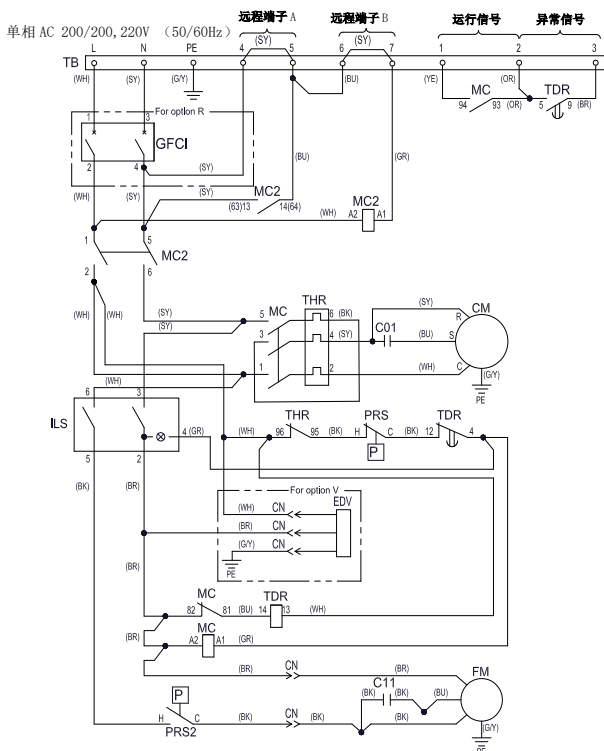
12.5 电气回路图

■ IDF60/70-20-T



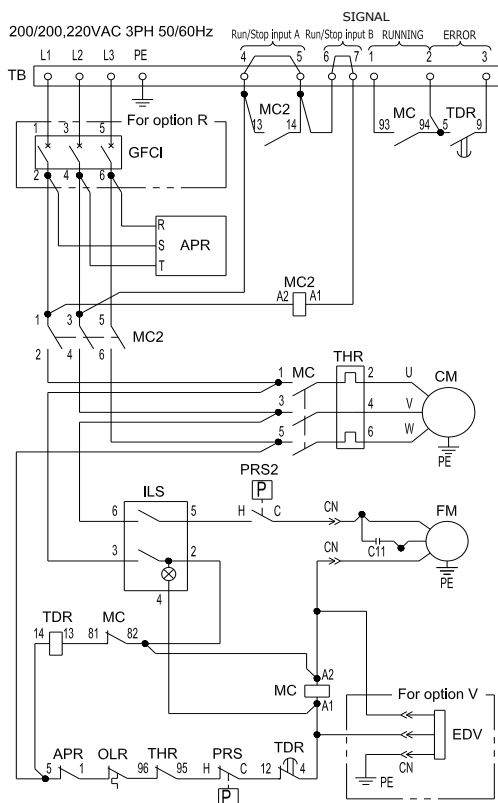
记号	名称
CM	冷冻机
OLR	过载继电器
FM	风扇电机
MC	电磁接触器
MC2	电磁接触器
PRS	高压压力开关
PRS2	压力开关
ILS	带指示灯开关
THR	热继电器
C01	用于制冷压缩机的电容器
C11	风扇电机运行用电容器
TB	端子台
CN	连接器
GFCI	漏电断路器
EDV	计时器式电磁阀型自动排水
PE	接地
TDR	延时继电器

■ IDF80/90-20-T



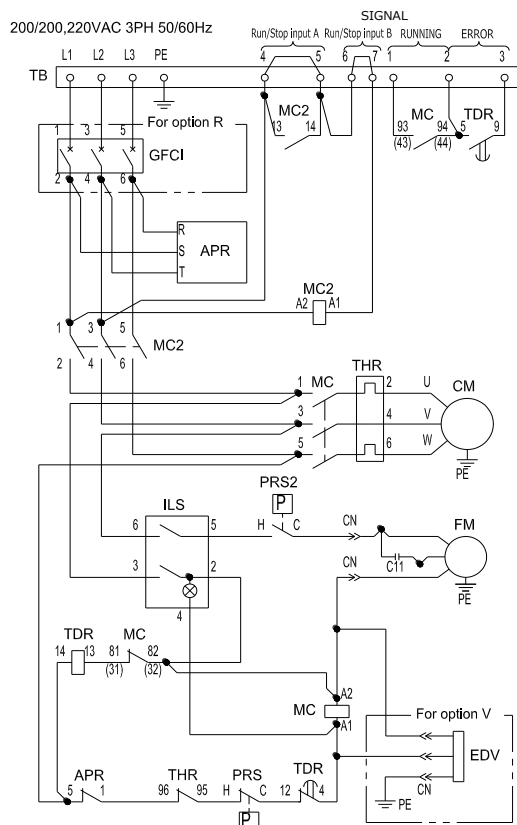
记号	电线颜色
(BK)	黑
(WH)	白
(GR)	灰
(SY)	淡蓝
(BU)	蓝
(BR)	褐
(YE)	黄
(OR)	橙
(G/Y)	绿/黄

■ IDF60/70-30-T



记号	名称
CM	冷冻机
OLR	过载继电器
FM	风扇电机
MC	电磁接触器
MC2	电磁接触器
PRS	高压压力开关
PRS2	压力开关
ILS	带指示灯开关
THR	热继电器
C11	风扇电机运行用电容器
TB	端子台
CN	连接器
GFCI	漏电断路器
EDV	计时器式电磁阀型自动排水器
PE	接地
TDR	延时继电器
APR	反相继电器

■ IDF80/90-30-T



记号	名称
CM	冷冻机
FM	风扇电机
MC	电磁接触器
MC2	电磁接触器
PRS	高压压力开关
PRS2	压力开关
ILS	带指示灯开关
THR	热继电器
C11	风扇电机运行用电容器
TB	端子台
CN	连接器
GFCI	漏电断路器
EDV	计时器式电磁阀型自动排水器
PE	接地
TDR	延时继电器
APR	反相继电器

13章 可选项V规格

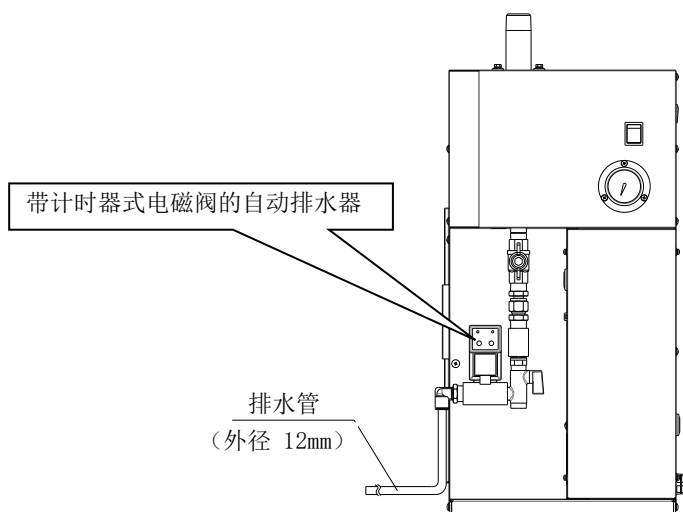
可选项 V 是搭载计时器式电磁阀型自动排水器的空气干燥机。请根据客户使用状况适当调整计时器的设定。

13.1 安全注意事项

使用本产品时，请务必遵守下述注意事项。

⚠ 警告
<ul style="list-style-type: none"> • 更换自动排水器时，务必排出本产品内的压缩空气，使压力达到”0”。 绝对禁止在产品的运行中及内部有压力的状态下拆卸自动排水器。产品内若还残留压缩空气，旋松零部件时，有可能导致零部件急速飞出等意外事故，非常危险。 • 对自动排水器进行维修作业时，有可能接触冷凝水液体。请按照客户规定的确保作业人员安全的步骤进行。 <p>(例：请带好防护眼镜、围裙、手套等，确保作业时身体不会接触废液。)</p>

13.2 规格

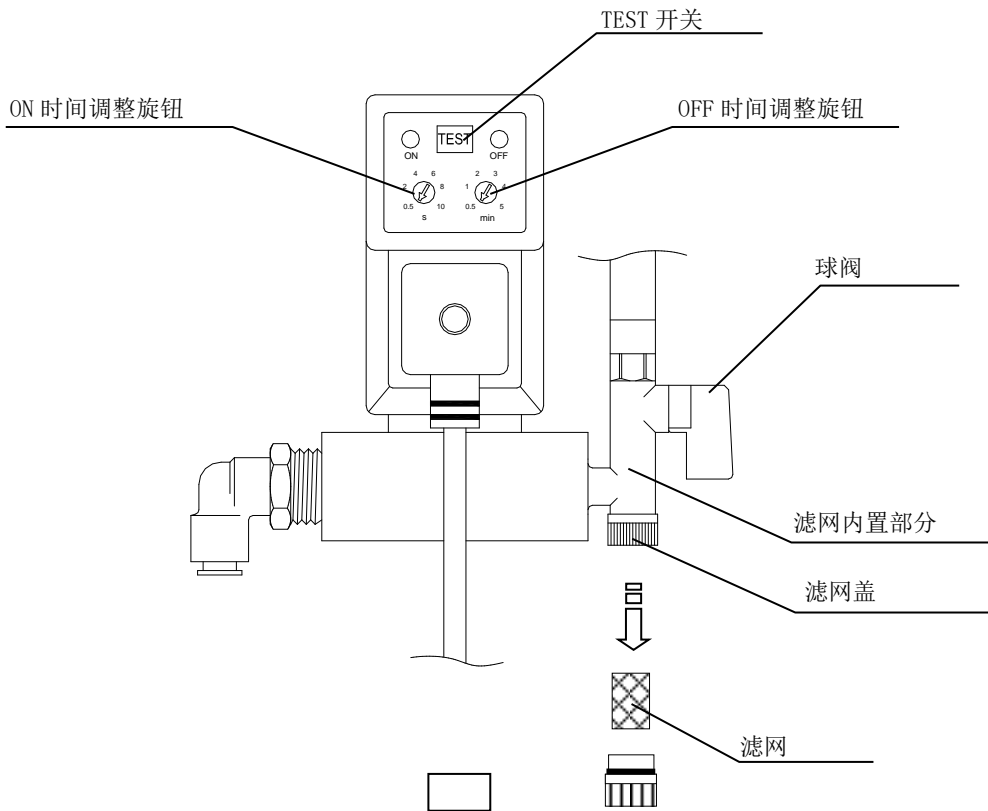


订购型号 (维修零部件)		IDF-S0534
最高使用压力		1.6MPa
ON 时间	设定范围	约 0.5~10 秒
OFF 时间	设定范围	约 0.5~5 分

13.3 维修保养

请定期清洗滤网。维修保养请按照以下步骤进行。

- ① 关闭球阀。
- ② 按 TEST 开关，排放残压。
- ③ 取出滤网并清洗。
- ④ 再次安装滤网并打开球阀。



14章 点检记录

14.1 点检记录

建议在维修保养/修理时做点检记录。

型号	名称	点检内容	日期

Revision history

修订日期: 2020 年 6 月

SMC Corporation

4-14-1, Sotokanda, Chiyoda-ku, Tokyo 101-0021 JAPAN

Tel: + 81 3 5207 8249 Fax: +81 3 5298 5362

URL <https://www.smcworld.com>

Note: Specifications are subject to change without prior notice and any obligation on the part of the manufacturer.
© 2019 SMC Corporation All Rights Reserved