



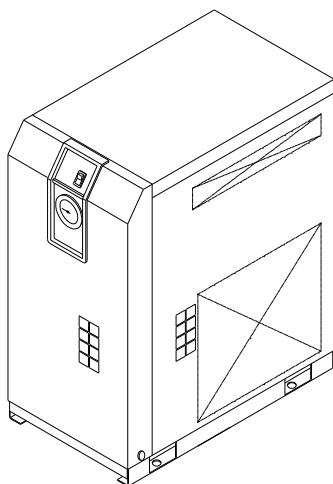
使用说明书

机种名称

冷冻式空气干燥器

型式 / Series

IDU3E-10 (-C, K, L, M, R, S, T) IDU3E-20 (-C, K, L, M, R, T)
 IDU4E-10 (-C, K, L, M, R, S, T) IDU4E-20 (-C, K, L, M, R, T)
 IDU6E-10 (-C, K, L, M, R, S, T) IDU6E-20 (-C, K, L, M, R, T)
 IDU3E-23 (-C, K, L, R, T, V)
 IDU4E-23 (-C, K, L, R, T, V)
 IDU6E-23 (-C, K, L, R, T, V)



本使用说明书对产品的安装及运行进行了说明。请由充分理解本产品的基本运行方法，或具备工业设备的使用方面的基本知识、能力的人进行作业。

请妥善保管本使用说明书，供后续使用。

需要英文说明书的场合，请通过我公司网站下载。URL : <https://www.smcworld.com/>
 English instruction manual can be downloaded from our URL : <https://www.smcworld.com/>

SMC株式会社

前言

首先，非常感谢您购买 SMC 冷冻式空气干燥器（简称冷干机）。

为了保证长期安全使用本产品，请务必认真阅读本使用说明书（以下简称本书）。并充分理解其内容的基础上进行操作。

- 请务必遵守本使用说明书中所记载的警告・注意事项，以及 ISO4414*1) JIS B8370*2) 和其他安全相关规则。

*1) ISO 4414: Pneumatic fluid power - General rules and safety requirements for systems and their components

*2) JIS B8370: 空气压系统通则

- 本书中对本产品的安装和运行进行了说明。除了对本产品的运行方法充分理解的人员或者对工业设备的使用有专业知识能力的专业人员以外，不可对产品进行操作。
- 本产品所附属的本书和其他资料的内容不能作为合约条件的一部分或者修正・变更已经存在的合约、约束或关系用。
- 禁止未经本公司授权，把本书的一部分进行复印给第三者使用。
- 若需要英文使用说明书，请到我公司网站（URL: <https://www.smcworld.com/>）下载使用。

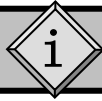
注意：本书的内容有可能在未告知的情况下进行更改，敬请谅解。

目 录

i 章	关于安全	
i-1	警告 使用本产品之前	i-1
i-1-1	关于本书中记载的危险・警告・注意.....	i-1
i-2	危险分类和危险警告标识的粘贴位置	i-2
i-2-1	危险分类.....	i-2
i-2-2	电气相关的危险.....	i-3
i-2-3	高温相关的危险.....	i-3
i-2-4	回转体相关的危险.....	i-3
i-2-5	气动回路相关的危险.....	i-3
i-2-6	危险警告标识的粘贴位置.....	i-4
i-2-7	冷媒相关注意事项.....	i-4
i-2-8	使用注意事项.....	i-5
i-2-9	其他标识.....	i-5
i-3	关于废弃物的处理	i-6
i-4	保证以及免责事项/适合用途的条件	i-7
1 章	各部分的名称和功能	
1-1	各部分的名称和功能	1-1
2 章	运输及安装方法	
2-1	运送方法	2-1
2-2	设置方法	2-1
2-2-1	设置环境.....	2-1
2-2-2	产品的固定方法.....	2-2
2-2-3	空气配管.....	2-2
2-2-4	排水管.....	2-3
2-2-5	电气配线.....	2-3
2-3	重新安装本产品时的注意事项	2-5
3 章	运转/停止方法	
3-1	运转前的确认项目	3-1
3-2	运转	3-1
3-3	停止	3-2
3-4	重新启动时的注意事项	3-2
3-5	运转开始时的确认事项	3-2
3-6	长时间不使用的注意事项	3-2
4 章	确认和定期检查	
4-1	日常运行中的确认事项	4-1
4-2	定期维护	4-1
4-2-1	通风口(吸入口)的清洁.....	4-1

4-2-2	更换用零部件	4-1
4-2-3	杯体组件内的清洗	4-2
5 章	异常原因和发生时的对策	
5-1	异常原因和发生时的对策	5-1
6 章	资料	
6-1	规格一览表	6-1
6-2	使用冷媒及 GWP 值	6-2
6-3	外形尺寸图	6-3
6-4	电气配线图	6-4
6-5	空气·冷媒回路及功能说明	6-4
7 章	可选项 C 规格	
7-1	规格	7-1
7-2	产品安装及使用注意事项	7-1
8 章	可选项 K 规格	
8-1	安全注意事项	8-1
8-2	规格	8-1
9 章	可选项 L 规格	
9-1	安全注意事项	9-1
9-2	规格	9-1
9-3	重载型自动排水器的安装	9-2
9-4	保养点检	9-2
10 章	可选项 M 规格	
10-1	安全注意事项	10-1
10-2	规格	10-2
10-3	电动式自动排水器的安装	10-3
10-4	电气配线图	10-3
11 章	可选项 R 规格	
11-1	安全注意事项	11-1
11-2	规格	11-1
11-3	电源连接步骤	11-1
11-4	漏电断路器的使用注意事项	11-2
11-5	电气配线图	11-2
12 章	可选项 S 规格	
12-1	安全注意事项	12-1
12-2	规格	12-2
12-3	电气配线图	12-2
13 章	可选项 T 规格	
13-1	安全注意事项	13-1
13-2	规格	13-1

13-3	远程操作.....	13-1
13-4	电源信号及信号电缆的连接方法.....	13-2
13-5	电气配线图.....	13-3
14 章	可选项 V 规格	
14-1	安全注意事项.....	14-1
14-2	规格.....	14-1
14-3	维修保养.....	14-2
14-4	电气配线图.....	14-2
15 章	点检记录	
15-1	点检记录.....	15-1



关于安全



请仔细阅读本使用说明书记载的重要警告事项，并完全理解后使用本产品。

i-1 警告 使用本产品之前

本章主要记载了客户使用本产品时的安全注意事项。

- 空气干燥器是对压缩空气除湿用产品。若用于其他目的而产生故障时，制造厂商没有任何责任。
- 空气干燥器是在高温下运行，且运行中产品内部会有高温零部件和旋转零部件。需要进行零部件更换或维修时，请委托专业人士实施。
- 不仅仅是运行本产品的人员，进行维修和产品相关作业的人员以及在附近作业的所有人员，都必须认真阅读本使用说明书的安全相关事项，并充分理解后再进行作业。
- 本使用说明书并不是为安全教育担当所准备的综合的安全·卫生手册。
- 操作本产品以及在本产品附近作业的人员，需要了解本产品固有的危险性和安全对策相关知识的充分培训。
- 虽然管理者对于遵守安全规格有不可推卸的责任，但进行日常作业中的安全规格的遵守必须是操作者和维修者每一个人的责任。
- 作为操作者和维修担当，必须在各自的作业中保证考虑其安全性的作业场所和作业环境。
- 在进行产品相关作业训练之前，必须接受充分的安全教育。在安全教育不充分的状态下进行作业训练非常危险。要杜绝没有考虑安全性的作业训练。
- 请妥善保管本使用说明书，以便上述人员随时参阅。
- 当本产品出现短暂停电(包含瞬间停电)时，有重新启动到正常运行需要长时间的情况，或者因保护机构的作动而导致重新接入电源也不能正常启动的情况。此时，一旦切断本体的带灯开关，3分钟以后再重新打开带灯开关。重新接入电源时也有突然启动的场合，拆卸本体的盖板时必须关闭本体的带灯开关。

i-1-1 关于本书中记载的危险·警告·注意

为了能够安全正确的使用本产品，避免造成作业人员人身伤害和设备损坏，本使用说明书根据危险的重大和紧急程度分为「危险」「警告」「注意」3个阶段来表示。其标识中记载着安全相关重要事项，请确认所表示的地方，认真阅读所有注意和警告事项，并充分理解后使用产品。

「危险」「警告」「注意」是重要性的顺序（危险>警告>注意）。下述为其定义的说明。



危险

「危险」项目是指：在产品的操作以及维修·定期检查作业中，作业者误操作或未遵守使用注意事项时，有可能使作业者受重伤或者死亡的灾害。



警告

「警告」项目是指：在产品的操作以及维修·定期检查作业中，作业者未按照正确的顺序操作或未遵守警告事项时，有可能使作业者受重伤或者死亡的灾害。





注意


「注意」项目是指：在产品的操作以及维修·定期检查作业中，作业者未按照正确的顺序操作或未遵守警告事项时，有可能使作业者受轻伤或导致产品或设备损伤的灾害。

i-2 危险分类和危险警告标识的粘贴位置

为了保障作业者的安全，本产品贴有特定的危险分类及代表上述分类内容的危险警告标识。作业前，请务必确认危险分类的内容和危险警告的粘贴位置。

	警告
<ul style="list-style-type: none"> • 请由专业人员进行本产品的操作。 • 运输和安装以及维修作业都伴有危险，请务必由对本产品以及附带的设备装置有充分的知识和经验的人员来进行。 • 维修人员以及有资格者以外的人员，请不要打开本产品的外壳面板。 	


	警告
<p>发生异常的场所，请按照本使用说明书的指示进行对策。</p> <ul style="list-style-type: none"> • 请依据「5章 异常原因和发生时的对策」确认异常内容。 • 依赖维护。 	

	警告
<ul style="list-style-type: none"> • 无论发生任何异常都不要运行本产品。 • 发生故障时请立即停止运行产品，联系维修人员或者有资格者进行处置。 	


i-2-1 危险分类

本产品固有的危险分类如下。


电气相关的危险

由于本产品在高电压下作动，内部有触电的危险。因此在产品和使用说明书中，用  标记把重要事项的标识与「危险」「警告」「注意」一起显示。

热相关的危险

本产品在运行中为高温状态，有可能发生烫伤事故。因此在产品和使用说明书中，用  标记把重要事项的标识与「危险」「警告」「注意」一起显示。

回转体相关的危险

本产品在运行中有旋转零部件，有可能夹伤手指。因此在产品和使用说明书中，用  标记把重要事项的标识与「危险」「警告」「注意」一起显示。

i-2-2 电气相关的危险



在本产品内部，有用外壳面板隔离的高电压的电源供给部。请不要在未装外壳面板的状态下运行本产品。

在对电源供给部进行作业和定期检查时，请由经过培训的有资格者进行操作。



警告

- 请认真阅读危险标识的内容，并充分留意。
- 请不要将危险警告标识剥落或损坏。
- 请认真确认危险警告标识的粘贴位置。

i-2-3 高温相关的危险



警告

本产品在工作中某些部位有高温，如接触可能会导致烫伤。在切断电源后还会有可能因余热而导致烫伤，因此在高温部位温度低于 50°C 之前不要进行任何作业。

i-2-4 回转体相关的危险



警告

本产品在工作中有回转部位，有可能接触受伤。运行中旋转体会临时停止，但也会再次开始旋转，因此运行中请不要进行作业。


i-2-5 气动回路相关的危险



警告


进行本产品的零部件更换·零部件清扫时，务必排除本产品内的气压，使压力达到“0”。产品内若还残留气压时，有可能导致零部件急速飞出等意外事故，非常危险。

i-2-6 危险警告标识的粘贴位置



警告

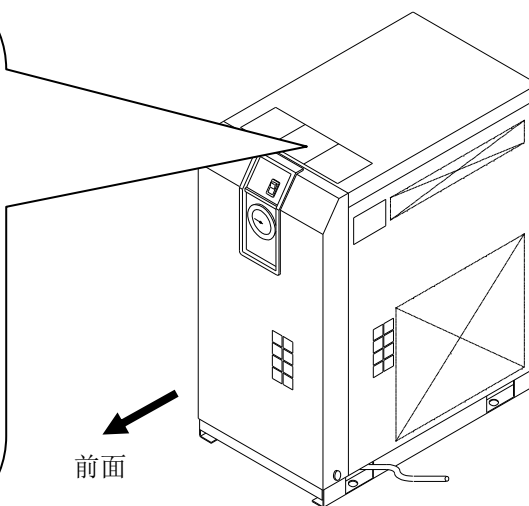
- 请认真阅读危险标识的内容，并充分留意。
- 请不要将危险警告标识剥落或损坏。
- 请认真确认危险警告标识的粘贴位置。




WARNING 警告

- 1 Remove panels for maintenance only.
- 2 Never insert anything into product to ensure safety.
- 3 Cut power prior to maintenance to prevent electric shock.
- 4 Settle product to room temp. before maintenance to prevent burn or frostbite.
- 5 Ensure zero air pressure before replacing parts.

- 1 点検以外はパネルを取り外さないこと。
- 2 回転物があるので指、棒状の物を差し込まないこと。
- 3 感電の恐れがあるので、点検の前には電源を切ること。
- 4 火傷の恐れがあるので、点検の前には装置を常温にすること。
- 5 部品交換の前には必ず、空気圧力を“0”にすること。

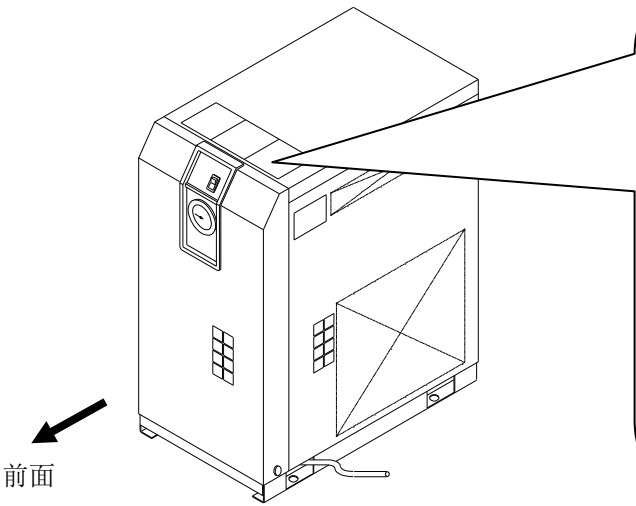


i-2-7 冷媒相关注意事项



注意

- 本产品的冷媒使用的是环保制冷剂（HFC）。
- 本产品是「制冷剂排出抑制法第一种特定产品」。
法律上禁止把冷媒放入大气中。修理时请使用“冷媒回收装置”进行冷媒的回收后，委托专门处理回收冷媒的公司进行处理。冷媒的回收作业请由对本产品以及附带的设备产品有充分知识和经验的人员来进行。
- 维修人员以及有资格者以外的人员，请不要打开本产品的外壳面板。
- 制冷剂的种类以及使用量记载在 i-5 页中说明的规格铭板上。



Act for Rationalized Use and Proper Management of Fluorocarbons
フロン排出抑制法 第一種特定製品

This product uses Fluorocarbon (HFC) as a refrigerant.

- 1 It is prohibited to release fluorocarbons without permission.
- 2 For the disposal of the product, fluorocarbons must first be collected.
- 3 The number and quantity of the refrigerant of the fluorocarbon used for this product is shown on the product label.
- 4 GWP values of the calculated leakage of fluorocarbons to be reported are as in the table below.

この製品には冷媒として、フロン類 (HFC) が使用されています。

- 1 フロン類をみだりに大気中に放出することは禁じられています。
- 2 この製品を廃棄する場合には、フロン類の回収が必要です。
- 3 本製品に使用している、フロン類の冷媒番号、量は、型式銘板に記載されています。
- 4 算定漏えい量の報告に使用する、フロン類の GWP 値は以下になります。

Refrigerant No.	R134a	R407C	R410A	R404A
GWP values	1430	1770	2090	3920

i-2-8 使用注意事项

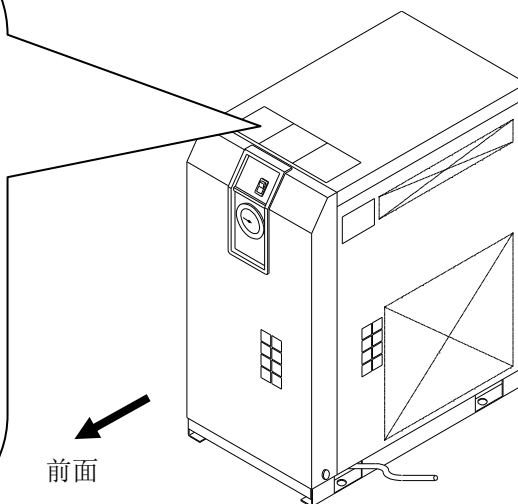
警告

- 请认真阅读危险标识的内容，并充分留意。
- 请不要将危险警告标识剥落或损坏。
- 请认真确认危险警告标识的粘贴位置。

CAUTION 注意

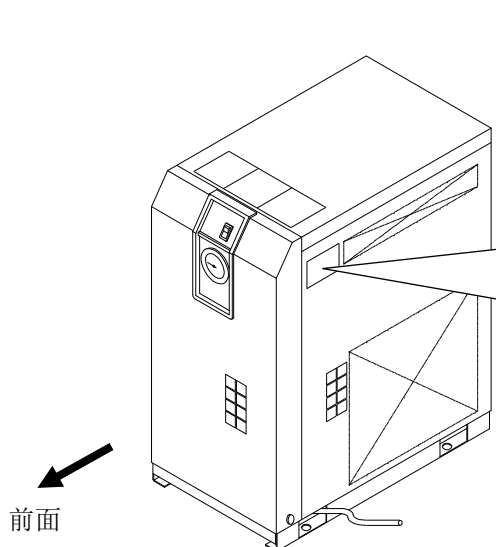
- 1 Read manual before operation.
- 2 Ensure ventilation and maintenance space.
- 3 Keep water away from the product.
- 4 Secure In / Out connector with spanner during piping.
- 5 Wait 3 minutes before restart.
- 6 Ensure Running Condition / Evaporating Temp. in green zone.

- 1 ご使用前に必ず取扱説明書を読んでください。
- 2 通風、メンテナンススペースを確保してください。
- 3 雨や水滴がかからないようにしてください。
- 4 IN/OUTポートをスパナで固定して配管してください。
- 5 再起動は運転停止3分後に行ってください。
- 6 RUNNING CONDITION・蒸発温度計はグリーン帯で使用してください。



i-2-9 其他标识

请确认标识中记载的型式，规格内容。



IDUE-*****

-

VOLTAGE
RUNNING CURRENT
REFRIGERANT
WEIGHT
MAX. PRESS.
SERIAL No.

4-14-1, Sotokanda, Chiyoda-ku,
Tokyo 101-0021, Japan 1550515060001

MADE IN G

规格铭板

显示内容

MODEL: 型式

VOLTAGE: 电源电压 (频率)

RUNNING CURRENT: 运行电流

REFRIGERANT: 冷媒种类 (封入量)

WEIGHT: 重量 MAX. PRESS.: 最高使用压力

SERIAL No.: 序列号 (制造年月)

MADE IN: 生产国

i-3 关于废弃物的处理

废弃本产品时，请回收封装在冷媒回路中的冷媒和冷冻机油。

注意

- 本产品的冷媒使用的是环保制冷剂（HFC）。
- 本产品是「制冷剂排出抑制法第一种特定产品」。
- 法律上禁止把冷媒排放到大气中。修理时请使用“冷媒回收装置”回收冷媒后，委托专门处理回收冷媒的公司进行处理。
- 冷媒的回收作业请由对本产品以及附带的设备产品有充分知识和经验的人员来进行。
- 维修人员以及有资格者以外的人员，请不要打开本产品的外壳面板。
- 制冷剂的种类以及使用量记载在规格铭板上。

注意

- 冷冻机油请根据各地方的条例或规定进行废弃。
 - 冷冻机油不能和家庭垃圾一起废弃。另外，请不要在未经许可的焚化炉内焚烧。
 - 冷冻机油回收作业请由对本产品以及附带的设备产品有充分知识和经验的人员进行操作。
 - 维修人员以及有资格者以外的人员，请不要打开本产品的外壳面板。
- 若有任何疑问，请与购买商或与当地营业所联系。

i-4 保证以及免责事项/适合用途的条件

本产品适用于下述“保证以及免责事项”、“适合用途的条件”。

请在确认、允许下述内容的基础上，使用本公司产品。

【保证以及免责事项】

- ① 本公司产品的保证期间为，从开始使用1年内，或者从购入后1.5年内。
另外有些产品有最高使用次数，最多行走距离，更换零部件时间等，请与最近的营业所确认。
- ② 保证期间内由于本公司的责任，产生明显的故障以及损伤时，由本公司提供代替品或者进行必要的零部件更换。
在此所述的保证，是指对本公司产品的保证，由于本公司产品导致的其他损害，不在我们的保证范围内。
- ③ 请参考其他产品个别的保证及免责事项，在理解的基础上使用本产品。

【适合用途的条件】

出口海外时，请务必遵守经济产业省规定的法令(外国汇兑及外国贸易法)、手续。

注意

本公司产品是面向制造业提供的。
现所述之本公司产品主要面向制造业且用于和平使用而提供的。
如果用于制造业以外的用途时，请与本公司联系，根据需要交换规格书、签订合同。
如有疑问，请与最近的营业所咨询。

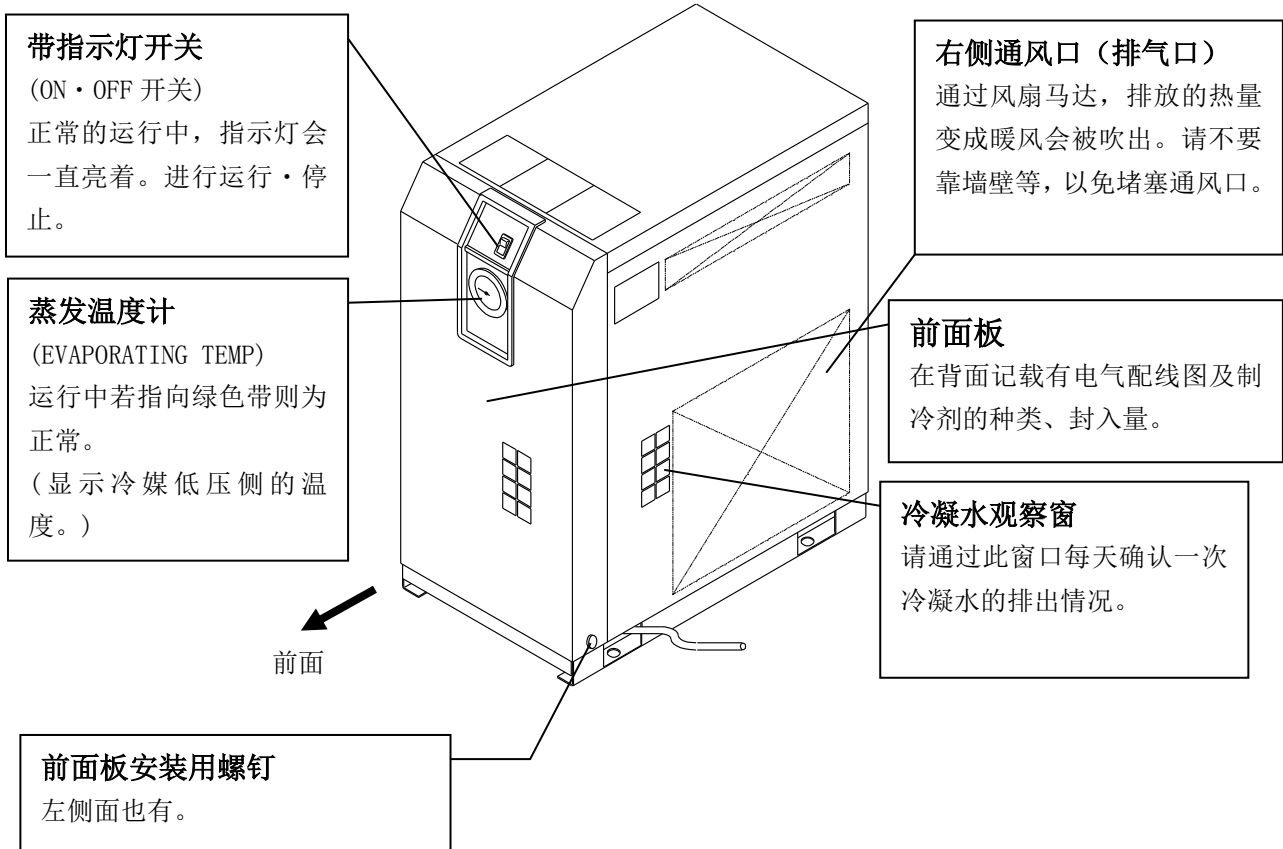
注意

我公司产品不能作为法定计量仪器使用。
我公司制造，销售的产品没有进行各国[计量法]所指定机关的认证申请，并不是取得计量法相关型式认证试验和检定的计量器，计测器。
因此，我公司产品不能使用于各国计量法中规定的交易或以证明为目的的场合。

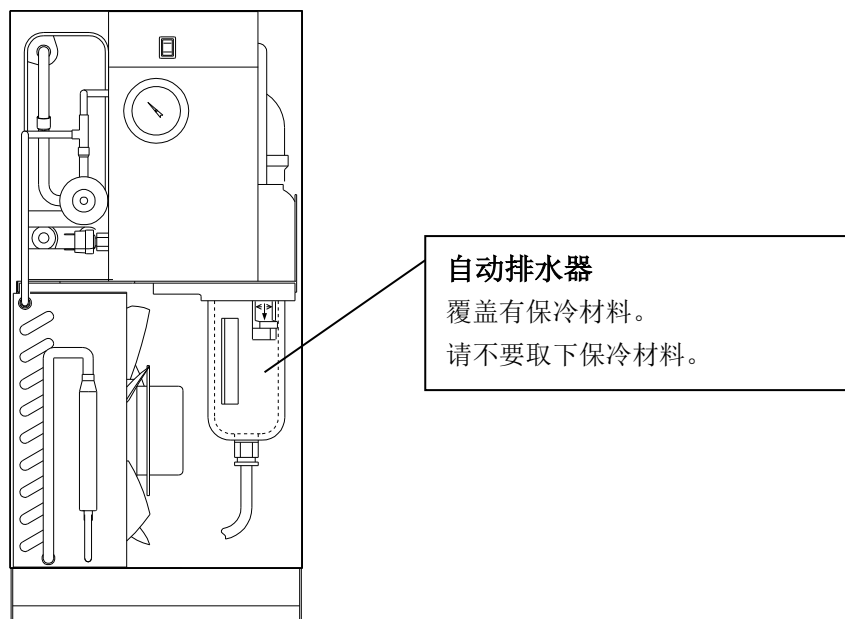
1 各部分的名称和功能

1-1 各部分的名称和功能

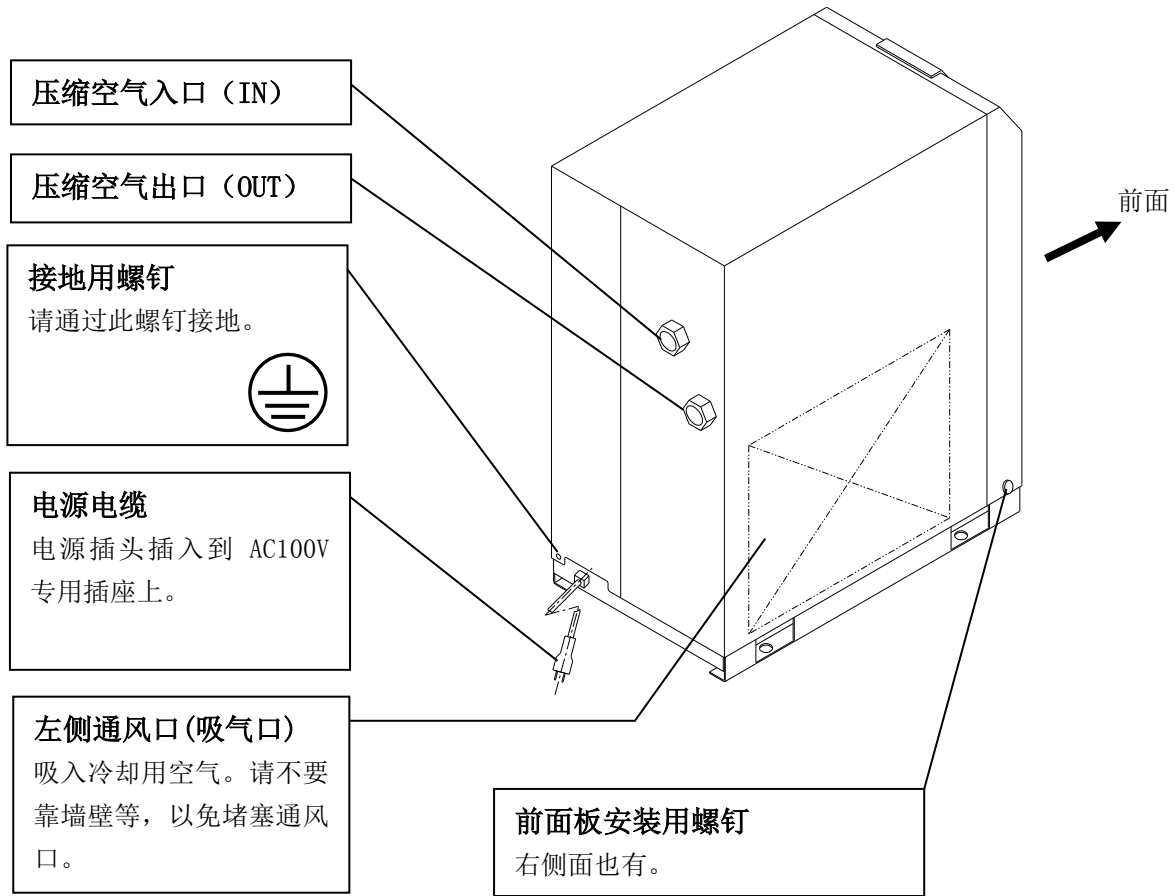
• IDU3E~6E



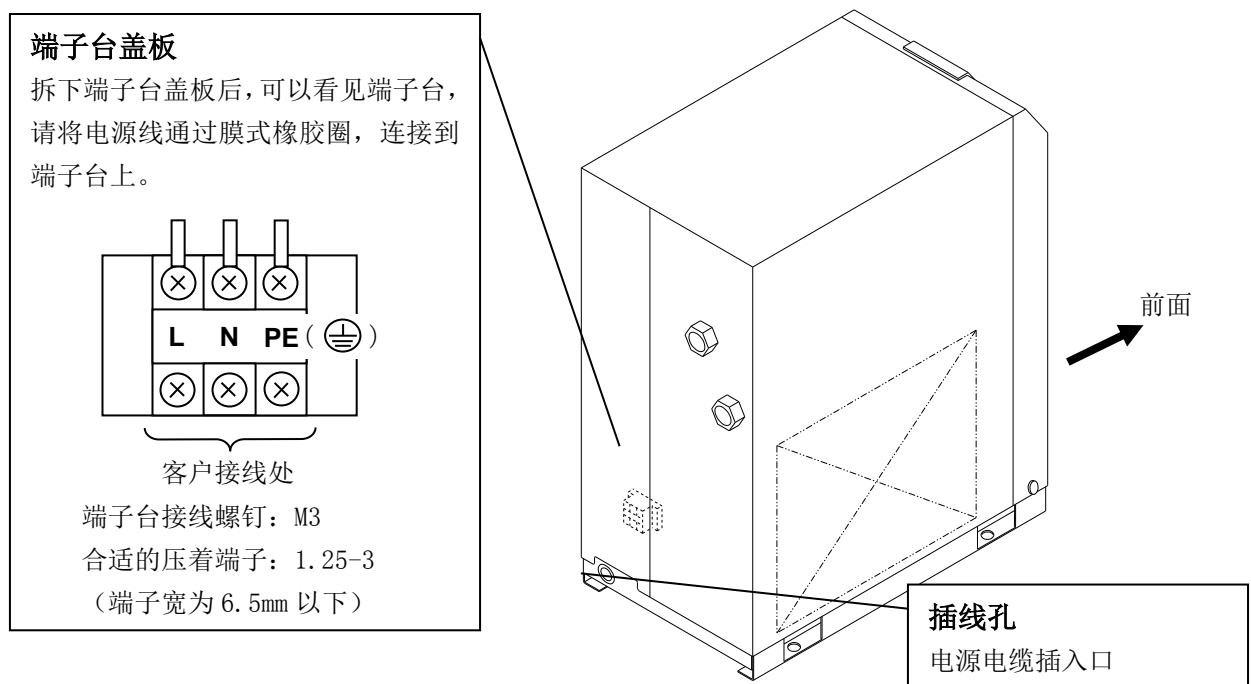
拆卸前面板



• IDU3E~6E-10 (AC100V 规格)



• IDU3E~6E-20/23 (AC200/230V 规格时)



2

运输及安装方法



警告

- 正确使用本产品，在产品的安装、操作、维修及定期检查中，请特别注意与人身安全相关的内容。
- 当用于重要设备和机器时，对于因保护产品动作而发生停止和故障等，请准备预备机或替代产品。



注意

- 请对本产品及其系统具有充分知识和经验的人员进行本产品的运输、安装及具有一定危险性维修作业。

2-1 运送方法

在本产品的运输过程中，请一定要遵守以下内容。

- 在抬起本产品时，应从底板将其抬起，注意不要横倒和落下。
- 绝对禁止横置搬运本产品。如果将其横置，将会损坏本产品。
- 请不要将本产品吊起。
- 本制品在运输过程中，空气过滤器等零部件不要在空气出入口安装接头。不得不安装接头运输的情况下，为了不受运输过程中运输震动的影响请在制品侧用托架支撑本製品使其不受影响。



警告

因本产品为重物，在运输过程中存在危险，所以一定要遵守上述的指示。

IDU3E ~6E 各机种的质量为 28kg 以上。请务必由 2 人以上或用叉车等进行搬运。

2-2 设置方法

2-2-1 设置环境

请不要在以下环境中使用 and 保管本产品。否则不仅不能正常运转，还会成为故障的原因。

- | | |
|---------------------------------|------------------------------------|
| • 在有雨水·水蒸气·盐水·油等的环境中 | • 在海拔 2000 米以上的地方 |
| • 有灰尘·粉尘的场所 | • 有强烈振动和冲击的场所 |
| • 有易燃、易爆气体的场所 | • 可能使本产品变形的力或重量的环境下 |
| • 有腐蚀性气体·溶剂·可燃性气体的场所 | • (在运转设施内)不能确保维修本产品所需充分空间的情况下 |
| • 太阳直射的场所、有放射热的场所 | 维修时所需的必要空间 |
| • 周围温度超过以下范围的场所 | 正面 : 600mm |
| 运转时 2~40℃ | 背面 : 600mm |
| 保管时 0~50℃(配管内部没有水分的状态下。) | 上面 : 600mm |
| • 周围温度变化很大的场所 | 右侧面 : 600mm |
| • 有强电磁噪音的场所(发生强电场·强磁场·脉冲电压等的场所) | 左侧面 : 600mm |
| • 有静电的场所或对本机放静电的情况下 | • 产品的通风口被堵塞的场所 |
| • 有特强高周波频率的场合 | • 在空气压缩机或其他空气干燥机的排气(热风)可能吸入产品内部的场所 |
| • 有可能出现雷击的场所 | • 发生急剧压力变动或流速变化的场所 |
| • 在车辆和船舶等运输设备上使用本产品 | |



警告

请不要在压缩空气中和周围氛围中含有如下所述物质的环境中使用和保管。不仅使产品发生故障，还有可能因零部件的损坏而受伤。

- 腐蚀性气体、有机溶剂、化学药品

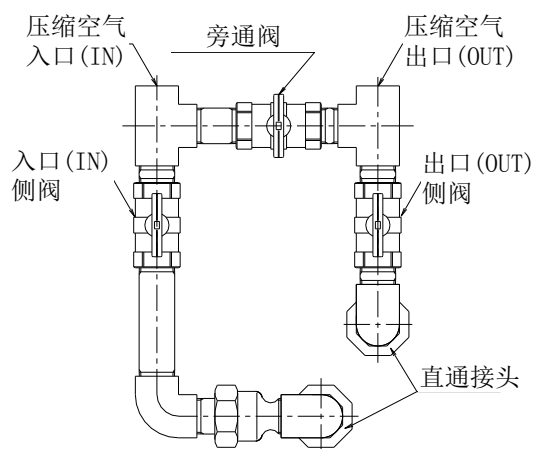
2-2-2 产品的固定方法

- 请安装在震动很少而且稳定的水平平面上。
- 有关尺寸请参考「第6章 6-3 外形尺寸图」。
- 为防止 IDU3E~6E 倾倒，请使用时脚螺栓固定本机。地脚螺栓组件作为单卖附属品，其型号请参照产品样本。

型 号	名 称	数 量	适用型式
IDF-AB500	基础螺钉组件	1 (4 个 / 1 组)	IDU3E~IDU6E

2-2-3 空气配管

- 压缩空气的入口和出口请用直通接头等进行连接，要保证能够拆卸。
- 在本体上安装配管接头时，请用扳手等固定本体上的配管进行拧紧。
- 给压缩空气的入口或出口接头安装空气过滤器等附件时，请用支架等来支撑附件，保证本产品不会受到其他外力。
- 请注意不要让空气压缩机的振动传到本产品上。
- 压缩空气的入口温度超过 50℃ 的场合，请在空气压缩机的下游安装后冷却器或者降低空气压缩机安装场所的温度，使入口温度低于 50℃。
- 空气源的压力变动（脉动）较大时，请安装气罐等进行处置。
- 配管前请进行充分的吹净，保证配管内没有混入灰尘、密封带、液状密封垫等异物后进行连接。若配管内混入这些异物，有可能导致冷却不良或冷凝水排出不良等故障。
- 要选择符合使用压力·温度条件的配管，并确保连接部位无泄露。
- 请设计分支配管，保证在不停止空气压缩机运行的状态下，能够进行维修保养。



分歧旁路配管组件作为单卖附属品，其型号请参照产品样本。

分歧旁路配管

2-2-4 排水管

- 排水管使用的是外径 10mm 的聚氨酯管。排水管的出口端是大气开放的，所以请将排水管插入排水口进行排水。
- 因为排水器是利用压缩空气的压力定期将水排出的，所以为了防止在排水过程中排水管甩动，请将排水管固定好。
- 请不要将排水管向上配置。
- 请不要弯折或挤压排水管。因为排水管是从本体底部伸出的，因此安装产品时，注意不要使本产品压着排水管。



警告

- 在进行排水作业时，请客户一定按照规定的能确保作业人员安全的作业程序去做。（例如，佩戴保护镜、用围裙、手套等，注意身体不要接触排出的废液。）
- 当排出的水中混入了油分时，一定要进行排水处理。请按照所在地方的管理规定条例进行处理。

2-2-5 电气配线



警告

具有配线作业资格的人员才能进行配线作业。

- 为了安全，请在配线作业之前一定要切断电源。在通电状态下，绝对不能进行配线作业。
- 一定要从稳定的场所（如不受脉冲电流干扰的地方）保证电源的供给。
- 为了防止触电和冷冻机发动机烧毁，请参照说明书 6-1 规格一览表，选择适当的漏电容量和负荷容量在供给电源一侧安装漏电断路器。
- 请选用与本产品规格相符合的供电电源。
- 为了保证安全，请一定要连接地线。
- 请绝对不要将地线连接在水管，煤气管及避雷针上。
- 多条配线连接在同一个插座上易引起发热和火灾很危险，应绝对禁止。
- 不要对电源配线进行改造使用。
- 在欧洲使用时，请在本产品的供电电源侧设置符合 IEC 规格的漏电保护器。

由于机种型号(电源规格)的不同，有以下 2 种电气配线

IDU3E-10~6E1-10（100V 规格）的场合：

- 电源插头应插在交流 100V 的专用插座上。
- 请在供给电源侧设置漏电断路器（感度电流 30mA 以下额定电流 10A）。
（请客户注意）
- 电源线的延长不能使用插座板。电压有可能会降低，发生不能运转的情况。

IDU3E-20~6E1-20（200V 规格）、IDU3E-23~6E1-23（230V 规格）的场合

- 取下产品背面的端子台盖板或后板、将电源（AC200V，AC230V）接到端子上。
- 请在供给电源侧设置漏电断路器（感度电流 30mA 以下额定电流 5A）
（请客户注意）

电源线的规格

请准备以下的电线。

电源线：1.25 mm² (16AWG)、3 芯（包括地线）、电线外形 约 8~12 mm
(接入本产品内部的电源线长度约为 0.1m。)

电源线的长

与本产品连接的电源线长度请不要超过 30m。

电源接续

电源线与地线都要接到端子台。接线处使用的是 M3 螺钉。请一定要使用圆形压着端子。

合适的压着端子：1.25-3 (端子幅：6.5mm 以下)

电源电缆的规格

请准备以下的电源电缆。

电源电缆：1.25mm² (16AWG) 以上、电缆外径 约 8~12mm、3 芯(含地线)
在产品内部绕线需要 0.1m 长。

电源电缆的长度

从本产品到电源电缆的长度要在 30m 以内。

端子台 (详细内容请参阅「1. 1 各部分的名称和功能」。)

电源电缆和接地线连接到端子台上。连接部是 M3 螺纹。

请务必使用圆形压着端子。

适合压着端子宽：6.5mm 以下

【配线顺序】

- ① 拆掉产品的后面板(里面左侧)。
- ② 通过插线孔导入电缆，连接到端子台上。(请参考端子台的标识。)。
M3 螺纹拧紧力矩：0.63~1N·m
配线作业中请不要接触端子台以外的元件。
- ③ 请将产品的后面板按原样安装(里面左侧)。

2-3 重新安装本产品时的注意事项

⚠ 注意

在其他场所重新安装本产品时，请由对本产品及附带设备具有充分知识的人员进行。并且，请务必实施下述项目。

使用本产品(含试运行)后，移动到其他场所重新安装时，请实施下述项目及第2章所示内容基础上，再移动及重新安装。

电源电缆的拆卸

拆卸电源电缆时，请务必切断电源。

⚠ 警告

- 仅限有资格人员才能进行配线作业。
- 为了安全，在配线作业前，请务必切断电源。通电状态下绝对不能进行作业。

配管的拆卸

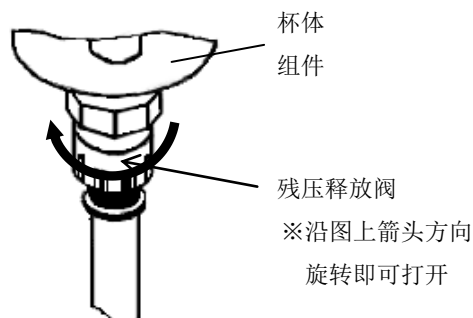
⚠ 警告

- 仅限有资格人员才能进行配管作业。
- 为了安全，在拆卸配管前，请务必切断供给本产品的压缩空气源。
- 在本产品内部还残留有气压的状态下，绝对禁止配管的拆卸。

取下配管材后，请清理干净密封材屑。重新设置时若有密封材屑等进入主体内部，就会造成冷却不良和产品故障等。

残压排放顺序

- ① 只有在拆卸空气干燥器后还需要压缩空气的情况下开启旁通阀。（参考「2章 2-2-3 空气配管」）
- ② 关闭压缩空气入口电磁阀、压缩空气出口电磁阀。
旋松前面板安装螺钉（4处），拆下前面板。
- ③ 打开冷凝水分离器的外壳组件软管连接口的残压释放阀，释放产品内部的气压。



3

运转 / 停止方法



注意

运转及停止操作应由对本产品和附属设备具有充分知识和经验的人员进行。

3-1 运转前的确认项目

在试运行之前，请确认以下项目。

- 设置状态。
目测本产品是否水平设置。
对于 IDU3E~6E，确认该产品是否由地脚螺栓固定好。
不要在本产品上放置重物。由于配管不要将太大的力加在本产品上。
- 电源线的接续
请确认电源线和地线的接线是否正确。
- 排水管
请确认排水管的安装是否正确。
- 空气回路配管
请确认压缩空气回路的配管是否正确，同时确认本产品的入口·出口侧及分歧旁路配管的阀是否完全关闭。

3-2 运转

请按照以下操作顺序进行运转操作。

- ① 打开主电源的漏电保护开关。然后，将空气干燥机的带灯开关”ON”。
- ② 本产品带灯开关点亮后，稍后，冷凝器空冷用的风扇开始转动，并且从排气口有暖风吹出。
排气口的位置： IDU3E~6E···有侧面通风口
- ③ 慢慢地打开本产品的入口·出口侧阀。确认分支旁路的阀完全关闭，没有空气漏出。
- ④ 根据压缩空气及周围温度的状态不同，冷凝器空冷用的风扇会重复运转·停止。冷冻机连续运转，蒸发温度计的指针指示在绿色区域里。当蒸发温度计的指示值高出绿色区域时，请参照「5章 异常原因和发生时的对策」进行处理。
- ⑤ 压缩空气流入后不久，凝缩水就会通过排水管自动排出。
- ⑥ 请在此连续运转状态下使用。



注意

- 如果经常开闭电源开关可能会导致产品出现故障，所以不要频繁开闭本产品的电源开关。
- 因本产品的自动排水器采用的是常开型，其构造是空气压力为 0.15MPa 以上时自动关闭，所以打开空气入口阀到压力上升时，排水出口处会有空气吹出。因此，请注意当使用空气吐出货量较小的空气压缩机时，空气压力可能不会上升。

3-3 停止

- ① 关闭带灯开关。
- ② 灯熄灭后，运转停止。

3-4 重新启动时的注意事项

- 运行停止到下次再运行需要至少 3 分钟以上的时间。若 3 分钟内开启运行，可能发生由于保护回路作动而不能运行的情况。
- 无法运行时，请参考「5 章 异常原因和发生时的对策」，重新运行。

3-5 运转开始时的确认事项

请在运行开始前确认以下项目。发生异常声音和振动时，请立即停止运行。把本产品的带指示灯开关拨到 OFF，切断供给电源侧的漏电断路器。

- 压缩空气无泄漏。
- 压缩空气的压力、温度、流量以及环境温度在本产品的规格内。
- 从排水口有冷凝水排出。
- 蒸发温度计的针指向绿色区域。
- 冷干机二次侧无冷凝水排出。
- 产品没有异常声音、异常振动、异常臭味。

3-6 长时间不使用的注意事项

- 周末等场合，制品 24 小时以上不使用时，为了节省能源及安全面考虑请关闭运转开关或者电源。还有建议排出压缩空气配管中的残余压力。
- 重新运行时，冷干机内残留的冷凝水可能在二次侧飞溅，推荐在冷干机二次侧安装过滤器类产品。

4

确认和定期检查

4-1 日常运行中的确认事项

日常运行中请确认以下项目。确认有异常の場合，直接停止运行，参考「5章 异常原因和发生时的对策」。

- 压缩空气无泄漏。
- 请确认运行中灯亮着。
- 运行中有冷凝水从排水管排出。
- 压缩空气流入后，在运行状态下蒸发温度计指针指向绿色区域。
- 在没有压缩空气，运行停止的状态下，蒸发温度计的指针指向比环境温度低约 3~10℃ 区域。
- 产品没有异常声音、异常振动。
- 产品没有异常臭味、冒烟等。

4-2 定期维护

4-2-1 通风口(吸入口)的清洁

为了去除通风口(吸入口)部分的灰尘等异物，每个月要用吸尘器、气枪等进行扫除。



注意

进行吹净时，请带上保护眼镜和口罩，以防止灰尘等异物进入眼睛和呼吸道。

4-2-2 更换用零部件

下述零部件推荐定期进行更换。所记载的值会根据使用条件（环境温度，安装环境等）有所不同，不是保证值，请注意。

表 1. 定期更换零部件表

零部件名称	推荐更换周期
压力开关	100 万回
风扇马达	2 万时间
^(注) 电磁接触器，电磁开闭器	100 万回

(注) 可选项规格：-T (带运行、异常信号取出用端子台) 以及特注规格の場合。

4-2-3 杯体组件内的清洗

每月清除一次自动排水器滤网中积攒的灰尘。清洗时请使用中性清洗剂。污垢严重时请更换零部件。且，从下一次开始缩短清洗间隔。

警告

- 空气干燥器的维护，请由对空气干燥器和附带设备有充分知识和经验的人员进行。
- 对空气干燥器进行维护前，请认真阅读本使用说明书中的重要警告事项，并充分理解后，进行产品的拆卸。

危险

- 进行空气干燥器的零部件更换· 零部件清扫时，请务必排放空气干燥器内的压缩空气，使压力为“0”。请勿在空气干燥器运行中和产品内部有气压的状态下，拆卸杯体组件。产品内部有残压时，有可能在旋松零部件时发生零部件飞出等事故。
- 产品运行中有高温的部分和带高电压的电源供给部位，有烫伤和触电的危险。即使切断空气干燥器的带指示灯开关使产品停止运行，也有充电部位。因此对充电部分进行作业时，请先把客户设备侧的漏电断路器拨到 OFF 后，进行操作。
- 即使停止运行装置，还会有因产品内部的零部件的余热而达到高温的部位，有可能造成烫伤。会造成人员受伤。在零部件温度达到 50℃ 以下之前，请勿进行更换作业。降温预测时间约为 10~15 分钟。
- 进行自动排水器滤网和自动排水器的维修作业时，有可能接触废液。请按照客户规定的作业人员安全作业步骤进行。
(例：请带好保护用眼镜、围裙、手套等，确保进行作业时身体不会接触废液。)
- 对自动排水器滤网和自动排水器零部件的清洗，请使用中性清洗剂的水溶液，请勿使用信纳水等溶剂。
- 拆卸外装面板和自动排水器的外壳组件时，请带手套以防受伤。

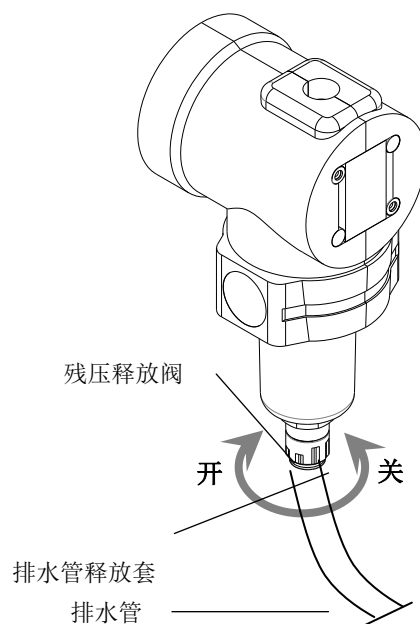
【杯体组件的清洗、更换】

进行自动排水器以及滤网的维护时，请按。

(1) 卸下杯体组件

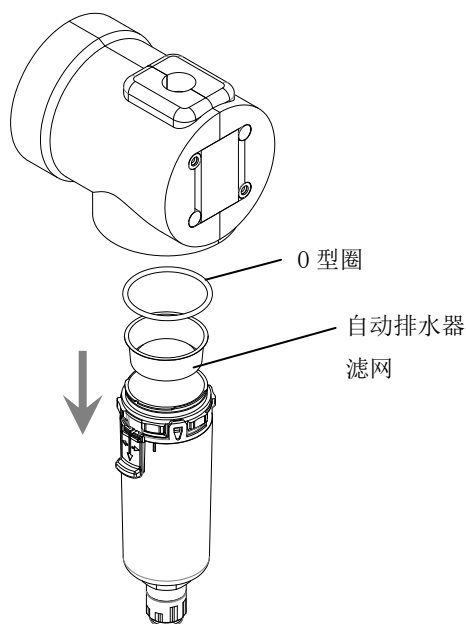
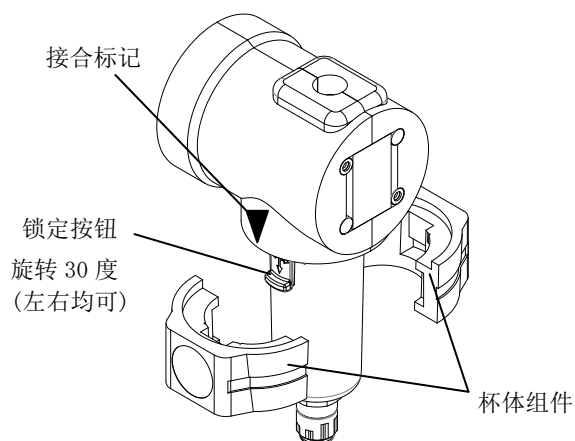
- ① 关闭带灯开关。
- ② 请切断电源的漏电断路器或把电源插头从插座上拔下。
- ③ 请完全关闭 IN·OUT 配管的阀。只有在作业中需要压缩空气时再打开旁通阀。
- ④ 请拆卸仅作业所需地方的面板。

- ⑤请关闭球阀。
- ⑥向逆时针方向旋转打开泄气阀，排放产品内部残留的气压。
- ⑦从杯体组件上拆卸排水管。
- ⑧轻轻握着杯体组件，用拇指向下拉锁定按钮，并把杯体组件向左（或向右）旋转 30 度，使接合标记对齐。
- ⑨拇指松开锁定按钮，将杯体慢慢向下（垂直）拉，取下杯体组件。



(2) 附件杯体组件

- ①请检查杯体杯体密封件有无伤、扭曲变形，或附着灰尘等异物，然后涂抹一层薄薄的润滑脂后装入杯体组件的槽内。
- ②把杯体组件安装到自动排水器主体上，请旋转到锁定按钮发出咔嚓的声音并不能旋转为止。
- ③把杯体组件向左右轻轻旋转，确认已不能转动。若能旋转则需要从杯体组件嵌入到本体的动作开始重新组装。
- ④向顺时针方向旋转泄气阀，将排水管安装到原位置。
- ⑤请打开球阀。
- ⑥若杯体组件破损，或严重脏污时，请更换新品。



自动排水器的更换部件

型号	名称	数量	适用型号	备注
AD48-A	杯体组件	1	IDU3E/4E/6E	带杯体密封件

该说明) 冷凝水分离器不能更换。

且, 2019年3月以后生产的产品, 其杯体组件为上述型号。

新旧产品在安装上没有互换性。

2019年2月以前(冷干机规格铭板上 SERIAL No. XP 以前)生产的旧型产品, 其杯体组件型号为“AD48”。

详细内容请参照 SMC WEB 样本。

自动排水器滤网、杯体密封件的更换部件

型号	名称	数量	适用型号
IDF-S0002	自动排水器滤网	1	IDU3E/4E/6E
C42FP-260S	杯体密封件	1	IDU3E/4E/6E

杯体绝缘材料的更换部件

型号	名称	数量	适用型号	备注
IDF-S1933	杯体绝缘材料	1	IDU3E/4E/6E	每个型号 2 件

5

异常原因和发生时的对策

5-1 异常原因和发生时的对策

本产品发生异常时，请根据下表进行调查。无法排除异常时，请切断电源后联系经销商或当地营业所。

现象	原因	对策
接通开关后指示灯不亮且不运行。	电源线和电源插头松弛或脱离。	• 请牢固连接。
	漏电断路器没有打开。	• 请确认漏电断路器的容量。 • 请确认运行停止后3分钟内是否有重新运行。 • 把漏电断路器拨到ON，启动运行。 若漏电断路器还是OFF，则有可能是产品绝缘不良，请切断电源后联络我公司。
	三相电源的连接错误。 (仅三相电源规格的機種)	• 从3根线中把2根(R相和T相)更换连接。
运行中指示灯会灭，冷冻用压缩机也会停止，但是过一会儿指示灯会亮并开始运行。	安装场所通风不良。 环境温度高。	• 请做好通风，并降低周围环境温度。
	通风口被墙壁等或灰尘堵塞。	• 请使通风口离周围的墙壁600mm以上。 • 请每月清扫1回通风口。
	压缩空气温度过高。	• 请通过改善压缩机的设置场所通风，降低周围环境温度等措施降低压缩机的吐出空气温度。 • 请在压缩机后面安装后冷却器降低温度。
	电源电压变动大。	• 通过安装电源变压器或重新选择电源等，使电压恢复正常。 • 电源电压的变动范围是额定电压的±10%以内。
通风口(排气口)没有吹暖风的状态下，蒸发温度计的指示超出绿色带区域。(指示灯亮着的状态下冷冻用压缩机停止)	安装场所通风不良。 环境温度高。	• 请做好通风，并降低周围环境温度。
	通风口被墙壁等或灰尘堵塞。	• 请使通风口离周围墙壁60cm以上。 • 请每月清扫1回通风口。
	压缩空气温度过高。	• 请通过改善压缩机的设置场所通风、及降低周围环境温度等措施降低压缩机吐出空气的温度。 • 请在压缩机后面安装后冷却器降低温度。
	电源电压变动大。	• 通过安装电源变压器或重新选择电源等，使电压恢复正常。 • 电源电压的变动范围是额定电压的±10%以内。
	冷冻用压缩机内藏的过载继电器动作。	• 请确认运行停止后3分钟内是否有重新运行。

现象	原因	对策
在通风口(排气口)吹暖风的状态下, 蒸发温度计的指示超出绿色带区域。	安装场所通风不良。 环境温度高。	• 请做好通风, 并降低周围环境温度。
	通风口被墙壁等或灰尘堵塞。	• 请使通风口离周围墙壁 60cm 以上。 • 请每月清扫 1 回通风口。
	压缩空气温度过高。	• 请通过改善压缩机的设置场所通风、及降低周围环境温度等措施降低压缩机的吐出空气温度。 • 请在压缩机后面安装后冷却器降低温度。
气动回路的下游有水分。	旁通阀为开启状态。	• 请务必把旁通阀完全关闭后使用。
	自动排水器没有排出冷凝水。	• 请确认排水管是否向上或弯折。 • 定期检查自动排水器。 • 定期检查自动排水器滤网。
	压缩空气的压力变动(脉动)较大。	• 请安装气罐。 • 请不要进行间歇运转。
	重新运行时, 冷干机内残留的冷凝水会发生飞溅。	• 请在冷干机二次侧安装过滤器类产品。 • 请在运行停止后或重新运行前进行吹气, 排出残留的冷凝水。
	连接本产品的配管和其他未连接本产品的回路配管合到一起。	• 没有安装本产品的回路请安装本产品。 • 分离 2 个回路, 不要使其合到一起。
压缩空气的压降较大。	本产品配管的 IN·OUT 侧阀并未在全开状态。	• 请务必在产品的 IN·OUT 侧阀全开状态下使用。
	配管处的过滤器发生堵塞。	• 请更换空气过滤器滤芯。 (请参考各个元件的产品使用说明书)

	6	资 料
--	----------	------------

6-1 规格一览表

项目		型式	IDU3E	IDU4E	IDU6E
额定	空气处理量 m ³ /min (ANR) (注 1)	50Hz	0.32	0.52	0.75
		60Hz	0.37	0.57	0.82
	入口空气压力	MPa	0.7		
	入口空气温度	℃	55		
	环境温度	℃	32		
	出口空气压力露点	℃	10		
使用范围	使用流体		压缩空气		
	入口空气温度	℃	5~80		
	入口空气压力	MPa	0.15~1.0		
	环境温度	℃	2~40 (相对湿度 85%以下)		
电气规格	电源 V	AC100V 规格 (50/60Hz)	单相 AC100/100, 110 [电压变动±10%] (注 4)		
		AC200V 规格 (50/60Hz)	单相 AC200/200, 220 [电压变动±10%] (注 4)		
		AC230V 规格 (50Hz)	单相 AC230 [电压变动±10%] (注 4)		
	运行电流 (注 2) A	AC100V 规格 (50/60Hz)	2.4/2.5	3.0/3.1	5.7/5.7
		AC200V 规格 (50/60Hz)	1.2/1.3	1.5/1.5	3.4/3.0
		AC230V 规格 (50Hz)	1.5	1.6	2.9
	消耗功率 (注 2) W	AC100V, AC200V 规格 (50/60Hz)	180/202	208/236	385/440
		AC230V 规格 (50Hz)	210	220	400
适用漏电断路器 容量(注 3) A	AC100V 规格	10			
	AC200V 规格、AC230V 规格	5			
电容冷却方式		板式散热强制制冷式			
冷媒		R134a (HFC)			
冷媒封入量 g	AC100V 规格、AC200V 规格	200±5	250±5	260±10	
	AC230V 规格	230±5	270±5	290±10	
空气出入口配管口径		Rc3/8	Rc1/2	Rc3/4	
排水管外径 mm		10			
涂装颜色		面板: 城市白 1 底板: 灰色 2			
产品重量 kg		23	27	28	
适用空压机(预估) kW		2.2	3.7	5.5	

注 1: ANR 表示在 20℃、大气压、相对湿度 65% 的状态值。

注 2: 表示额定条件下的值。

注 3: 请客户自备漏电电流: 30mA 的产品。

注 4: 短期停电(包含瞬间停电)时, 本产品重新启动会需要一些时间。再次通电后, 由于保护设备动作, 会发生产品无法正常启动的情况。

6-2 使用冷媒及 GWP 值

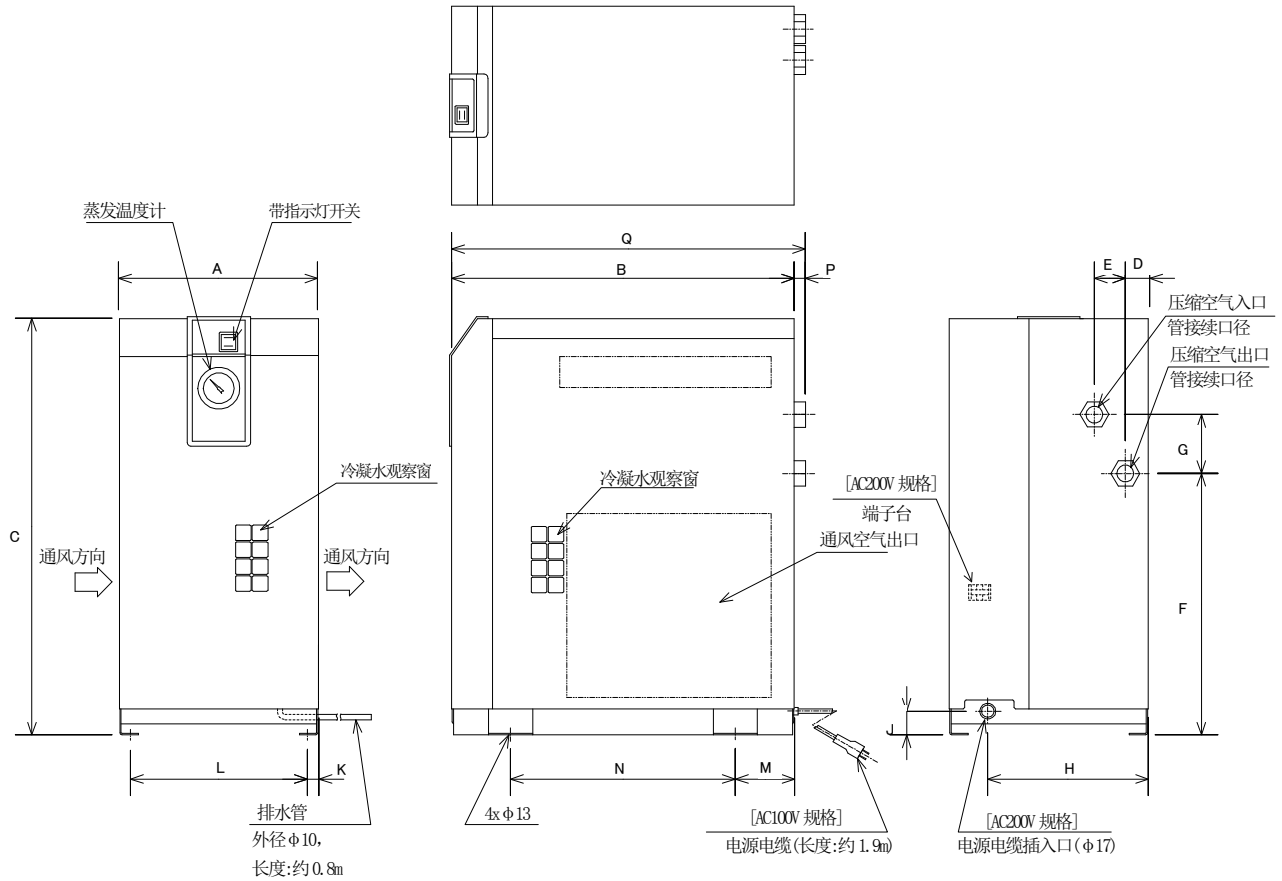
冷媒名	地球暖化系数(GWP)	
	Regulation (EU) No 517/2014 (以 IPCC AR4 为基准)	氟利昂排出抑制法
R134a	1,430	1,430
R404A	3,922	3,920
R407C	1,774	1,770
R410A	2,088	2,090

注记

(1) 本产品内部密封着可造成温室效应的气体。

(2) 关于本产品使用的冷媒种类，请参考产品规格。

6-3 外形尺寸图



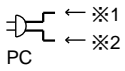
单位: mm

型式	接管口径	A	B	C	D	E	F	G	H	J	K	L	M	N	P	Q
IDU3E	Rc3/8	270	440	498	31	42±2	285	80±2	230	32	15	240±2	80	275±1	15	455
IDU4E	Rc1/2		470	568			355							13	483	
IDU6E	Rc3/4		300±1	15			485									

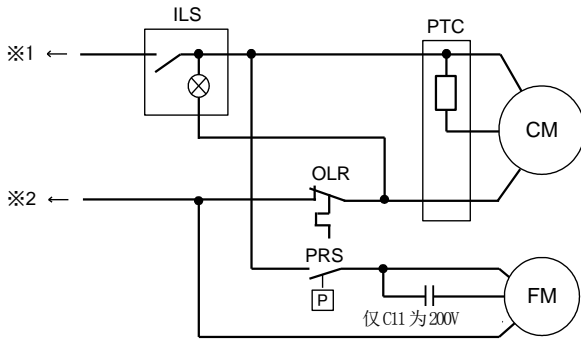
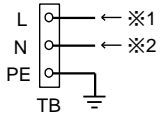
6-4 电气配线图

IDU3E~4E

AC100/100,110V
(50/60Hz)

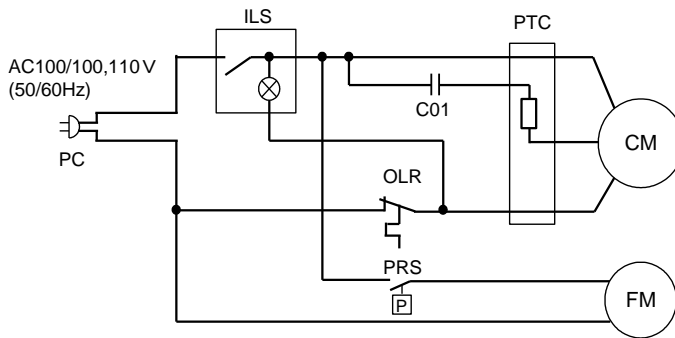


AC200/200
(50/60Hz)
AC230V (50Hz)



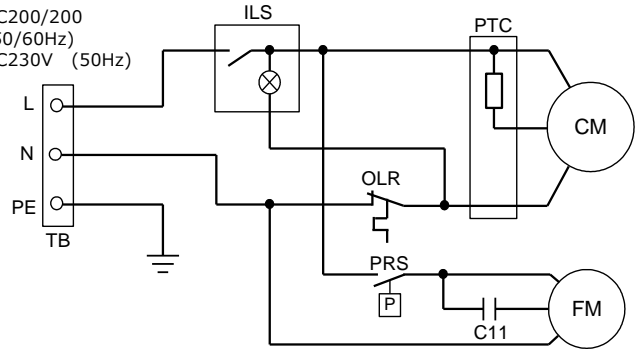
记号	名称
CM	冷冻用压缩机
FM	风扇马达
OLR	过载继电器
PTC	PTC 启动器
ILS	带指示灯开关
PRS	冷媒压力开关
C01	冷冻用压缩机器启动用电容
C11	风扇马达启动用电容
TB	端子台
PC	电源电缆

IDU6E-10

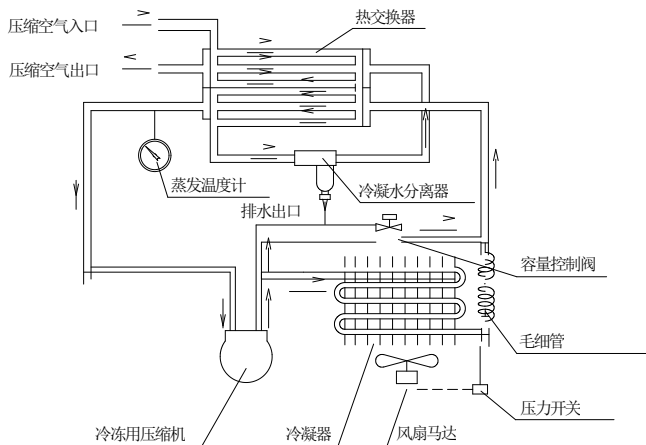


IDU6E-20/23

AC200/200
(50/60Hz)
AC230V (50Hz)



6-5 空气·冷媒回路和功能说明



空气回路

进入空气干燥器的湿热空气，首先通过冷却器进行冷却。此时凝结的水分通过冷凝水分离器自动排出。分离水分后的空气通过热交换器，将过热的干燥空气降至环境温度后，供给到2次侧。

冷媒回路

封入到冷媒回路里的制冷剂气体通过冷冻机被压缩后，通过电容被冷却成液化。之后通过毛细管时，被减压降温，通过冷却部时被压缩空气剥夺热量，激烈蒸发后被冷冻机吸入。截止阀在压缩空气充分冷却时开启，防止过冷导致结露水冻结。

7 可选项 C 规格

7-1 规格

为了提高本产品铜管表面的耐腐蚀性，涂装了特殊的环氧树脂涂料。但铝制散热片盖着的部分和绝热材料盖着的部分没有进行涂装。


7-2 产品安装及使用注意事项

- 1) 为了提高对腐蚀性气体的耐腐蚀性，在铜管的表面涂装了环氧树脂漆，但并不能保证完全的防腐蚀性。因此，请避开腐蚀性气体所在的环境进行安装。
- 2) 为了维护而取下面板时，请注意不要让铜管的涂装面受伤。有伤痕时耐腐蚀性会下降。

8 可选项 K 规格

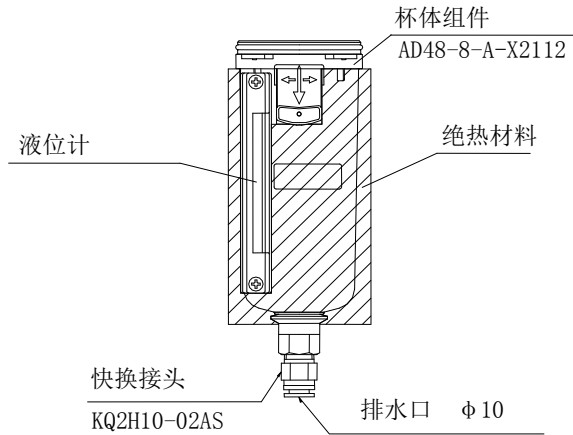
8-1 安全注意事项

使用本产品时，请务必遵守下述注意事项。

 警告
<ul style="list-style-type: none"> • 请勿在产品内部还残留气压的状态下拆卸自动排水器。产品内部还残留压缩空气时，有可能导致零部件急速飞出等意外事故，非常危险。 • 拆卸外壳面板时，请戴手套以防受伤。 • 更换时有触碰废液的危险。请按照客户规定的作业人员安全确保顺序进行。（例：请带好保护用眼镜、围裙、手套等，确保进行作业时身体不会接触废液。） • 若有油分混入废液中，需要进行排水处理。请根据各地方的条例或规定进行废弃。

8-2 规格

最高使用压力为 1.6MPa。自动排水请采用附带可确认冷凝水水位的液位计的金属外壳。



	型式	IDU3E/6E/8E-* -K
自动排水器的类型		浮子式
自动排水器阀的类型		N.O. (常开)
入口空气压力		0.15~1.6MPa

自动排水器的更换部件

型号	名称	数量	备注
IDF-S1926	杯体组件(带杯体绝缘材料)	1	带杯体组件·杯体密封件· 快换接头·绝热材料
AD48-8-A-X2112	杯体组件	1	带杯体密封件

注1) 不包含自动排水器滤网。更换用的滤网型号如下所述。

且，2019年3月以后生产的产品，其杯体组件为上述型号。

新旧产品在安装上没有互换性。

2019年2月以前（冷干机规格铭板上 SERIAL No. XP 以前）生产的旧型产品，其杯体组件型号为

“AD48-8-X2110”（无接头·隔热材）、或者“IDF-S0086”（带接头·隔热材）。

详细内容请参照 SMC WEB 样本。

自动排水器滤网、杯体密封件的更换部件

型号	名称	数量
IDF-S0002	自动排水器滤网	1
C42FP-260S	杯体密封件	1

绝热材料交换部品

型号	名称	数量
IDF-S0529	绝热材料	1

9

可选项 L 规格

9-1 安全注意事项

使用本产品时，请务必遵守下述注意事项。



警告

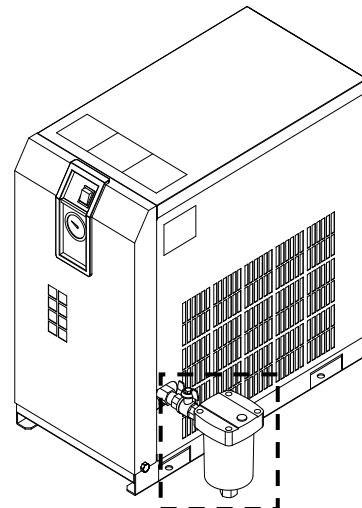
- 请勿在产品内部还残留气压的状态下拆卸自动排水器。产品内部还残留压缩空气时，有可能导致零部件急速飞出等意外事故，非常危险。
- 拆卸外壳面板时，请戴手套以防受伤。
- 更换时有触碰废液的危险。请按照客户规定的作业人员安全确保顺序进行。（例：请带好保护用眼镜、围裙、手套等，确保进行作业时身体不会接触废液。）
- 若有油分混入废液中，需要进行排水处理。请根据各地方的条例或规定进行废弃。

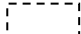
9-2 规格

最高使用压力为 1.6MPa。把标准品中使用的浮子式自动排水器更换为重载型自动排水器（ADH4000-04）的规格。请客户自行安装到主体上。

项目 \ 型式	IDU3E-**-L	IDU6E-**-L	IDU8E-**-L
自动排水器的类型	浮子式		
自动排水器阀的类型	N.O. (常开)		
使用压力范围 ^{注)}	0.15~1.6MPa		

注) 请使用空气吐出量在 50L/min(ANR) 以上的空气压缩机。



 内的零部件，作为附件与本体同捆出库

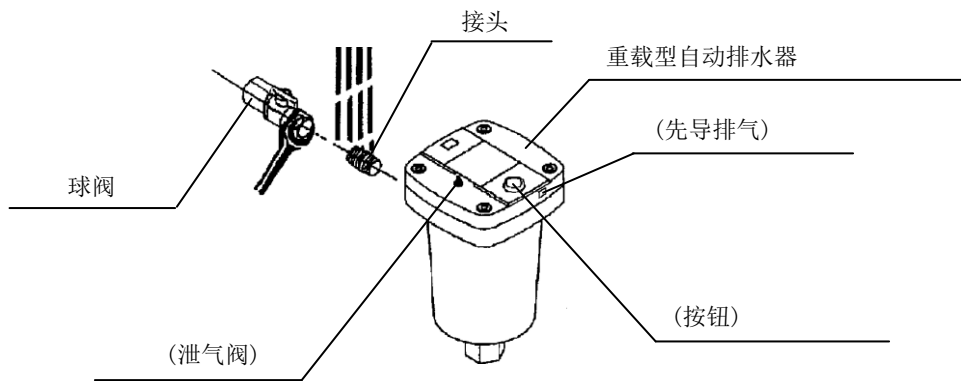
9-3 重载型自动排水器的安装

① 用扳手压住本产品的 Rc1/2 连接口的六角部位（两面宽：32），按照异径接头，球阀（两面宽：25）的顺序拧进去。

注 1) 请在接头上缠绕密封带或点滴密封剂。 紧固力矩：28~30N·m

② 用扳手压住球阀，把接头和重载型自动排水器（冷凝水入口两面宽：30）牢固连接。请保持冷凝水出口向下垂直安装。（垂直方向可允许误差为 5°）

③ 请将弯头（二面宽：22）拧入排水口（二面宽：27），安装排水管。



注 2) 重载型自动排水器排水口处的配管请由客户自行准备。

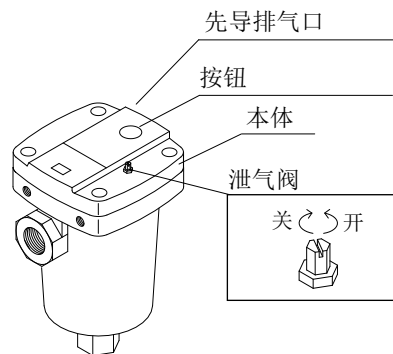
注 3) 流向重载型自动排水器的冷凝水流量较少的场合，请打开泄气阀进行调整，避免流入冷凝水。

9-4 保养点检

① 请定期按重载型自动排水器的按钮对排水阀进行清洗（吹净），做保养。

② 重载型自动排水器的先导排气从图中所示位置进行排气。**请勿堵塞排气口。**并请定期清扫灰尘等异物，以防止堵塞排气口。

③ 拆卸重载型自动排水器时，请先关闭球阀，打开泄气阀或者按按钮确保“气压为零”后，进行拆卸。



10

可选项 M 规格

10-1 安全注意事项

※IDU3E/4E/6E-10/20 只有对应

使用本产品时，请务必遵守下述注意事项。



警告

- 请勿在产品内部还残留气压的状态下拆卸自动排水器。产品内部还残留压缩空气时，有可能导致零部件急速飞出等意外事故，非常危险。
- 拆卸外壳面板时，请戴手套以防受伤。
- 更换时有触碰废液的危险。请按照客户规定的作业人员安全确保顺序进行。（例：请带好保护用眼镜、围裙、手套等，确保进行作业时身体不会接触废液。）
- 若有油分混入废液中，需要进行排水处理。请根据各地方的条例或规定进行废弃。



警告

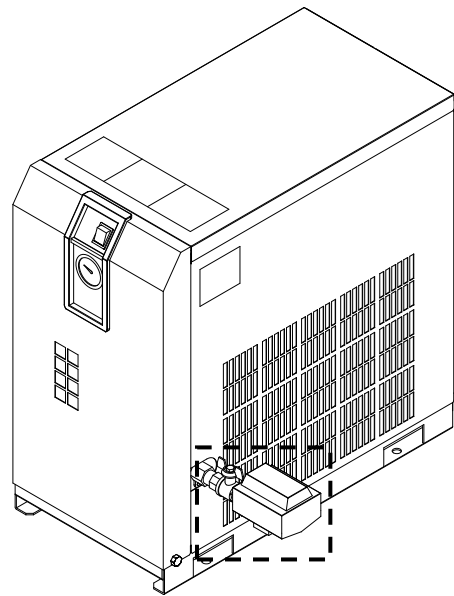
仅限有资格人员进行配线作业。

- 请给本产品接入符合规格的电源。
- 为了安全，请务必进行接地。
- 接地线绝对禁止与水管、天然气管、避雷针连接。
- 绝对禁止一点集中配线。因为会导致发热、发生火灾等危险。
- 请不要自行改造电源配线。

10-2 规格

把标准品使用的浮子式自动排水器更换为电动式自动排水器 (ADM200) 的规格。请客户自行安装到主体上。

项目 \ 型式	IDU3E~6E-10-M	IDU3E~6E-20-M
订购型号	IDF-S0087	IDF-S0090
最低使用压力	1.0MPa	
动作循环	1 分钟 1 次	
动作时间	2 秒/回	
电源	AC100V (50/60Hz)	AC200V (50/60Hz)
消耗电力	4W	



 内的零部件，作为附件与本体同捆出库

10-3 电动式自动排水器的安装

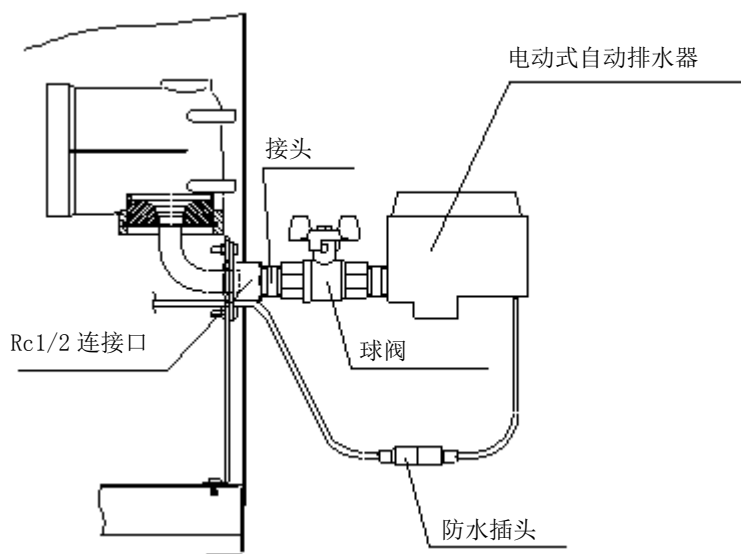
① 用扳手压住本产品的 Rc1/2 连接口的六角部位（两面宽：32），按照异径接头，球阀（两面宽：25）的顺序拧进去。

注 1) 请在接头上缠绕密封带或点滴密封剂。 紧固力矩：28~30N·m

② 用扳手压住球阀，把接头和电动式自动排水器（冷凝水入口两面宽：30）牢固连接。请保持冷凝水出口向下垂直安装。（垂直方向可允许误差为 5°）

③ 请将弯头（二面宽：17）拧入排水口（二面宽：30），安装排水管。

④ 请把自动排水器的 2 根电线和本产品的 2 根电线连接。因有插入端子，请手动连接。电气配线时，防水插头要插入到底。



10-4 电气配线图

电气配线图的详细内容，请参考安装在本产品前面板背面（参考 1-1 页）的铭板内容。

11

可选项 R 规格

11-1 安全注意事项

使用本产品时，请务必遵守下述注意事项。



警告

仅限有资格人员进行配线作业。

- 为了安全，在配线作业前，请务必切断电源。请不要在通电的状态下进行作业。
- 请接入稳定电源以避免电涌的影响。
- 请给本产品接入符合规格的电源。
- 为了安全，请务必进行接地。
- 接地线绝对禁止与水管、天然气管、避雷针连接。
- 绝对禁止一点集中配线。因为会导致发热、发生火灾等危险。
- 请不要自行改造电源配线。

11-2 规格

本产品安装了漏电断路器。客户侧的电源连接是在漏电断路器的 1 次侧，而非插头插座（电源 AC100V 规格）、端子台（电源 AC200V，AC230V 规格）上。漏电断路器在产品的背面（IN，OUT 口侧）下方。

项目 \ 型式	IDU3E/4E/6E-10-R	IDU3E/4E/6E-20/23-R
额定电流 (A)	10	5
漏电电流 (mA)	30	

11-3 电源连接步骤

请按照以下顺序进行电源电缆的连接。

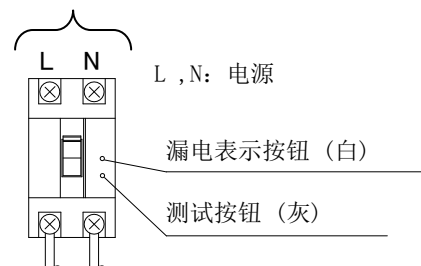
- ① 拆卸后面板。
- ② 从插线孔将客户准备的电源电缆插入后，通过底板孔把电源电缆插入到漏电断路器附近。
- ③ 请将电源电缆连接到漏电断路器的端子上。

端子连接螺钉：M5

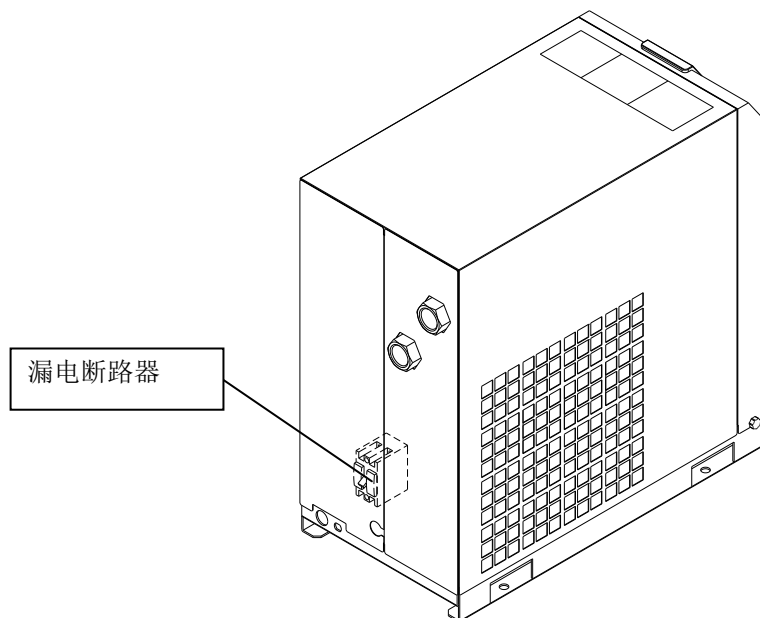
压着端子宽：9.5mm 以下

适合电线：1.25mm² 以上

客户连接侧



- ④ 请连接接地线。
 - 电源 AC100V 的场合：安装到漏电断路器左侧的 M4 螺钉上(有接地标签)
 - 电源 AC200V, AC230V 的场合：安装到端子台(接地连接螺钉：M3)
- ⑤ 请安装后面板。



11-4 漏电断路器的使用注意事项

- ① 断路器跳闸的时候，请切断电源后联系经销商或附近的营业所。
 - 漏电显示按钮(白)切换状态 ⇒ 漏电
 - 漏电显示按钮(白)保持原状 ⇒ 过电流
- ② 请每月确认一次作动状态，即断路器为 ON，带指示灯开关为 OFF 的状态下，按测试按钮(灰)确认作动。若漏电断路器不能跳闸，则为故障。

11-5 电气配线图

电气配线图的详细内容，请参考安装在本产品前面板背面(参考 1-1 页)的铭板内容。

12

可选项 S 规格

12-1 安全注意事项

※IDU3E/4E/6E-10 只有对应

使用本产品时，请务必遵守下述注意事项。

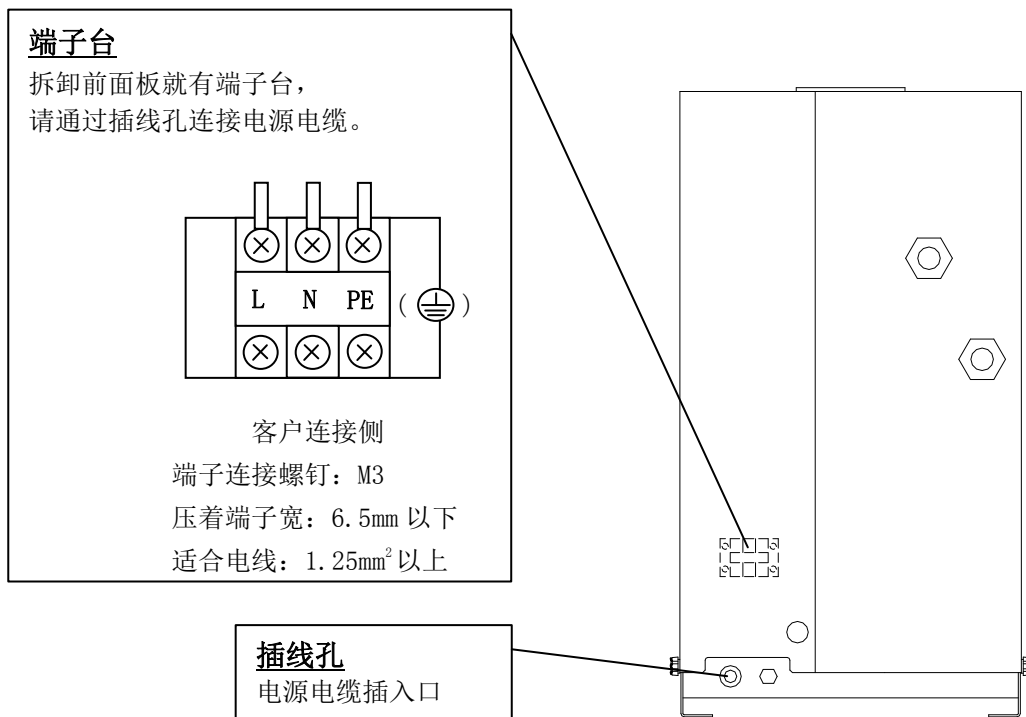
**警 告**

仅限有资格人员进行配线作业。

- 为了安全，在配线作业前，请务必切断电源。请不要在通电的状态下进行作业。
- 请接入稳定电源以避免电涌的影响。
- 请给本产品接入符合规格的电源。
- 为了安全，请务必进行接地。
- 接地线绝对禁止与水管、天然气管、避雷针连接。
- 绝对禁止一点集中配线。因为会导致发热、发生火灾等危险。
- 请不要自行改造电源配线。

12-2 规格

本产品是电源连接到端子台的规格。




12-3 电气配线图

电气配线图的详细内容，请参考安装在本产品前面板背面（参考 1-1 页）的铭板内容。

13 可选项 T 规格

13-1 安全注意事项

使用本产品时，请务必遵守下述注意事项。

 警 告
<p>仅限有资格人员进行配线作业。</p> <ul style="list-style-type: none"> • 为了安全，在配线作业前，请务必切断电源。请不要在通电的状态下进行作业。 • 请接入稳定电源以避免电涌的影响。 • 为了防止触电以及冷冻机的马达烧坏，请安装能承受漏电容量和负载容量的适合的漏电断路器。 • 请给本产品接入符合规格的电源。 • 为了安全，请务必进行接地。 • 接地线绝对禁止与水管、天然气管、避雷针连接。 • 绝对禁止一点集中配线。因为会导致发热、发生火灾等危险。 • 请不要自行改造电源配线。 • 在欧洲地区使用时，请在本产品的供给电源侧安装符合 IEC 规格的自动断路器。

13-2 规格

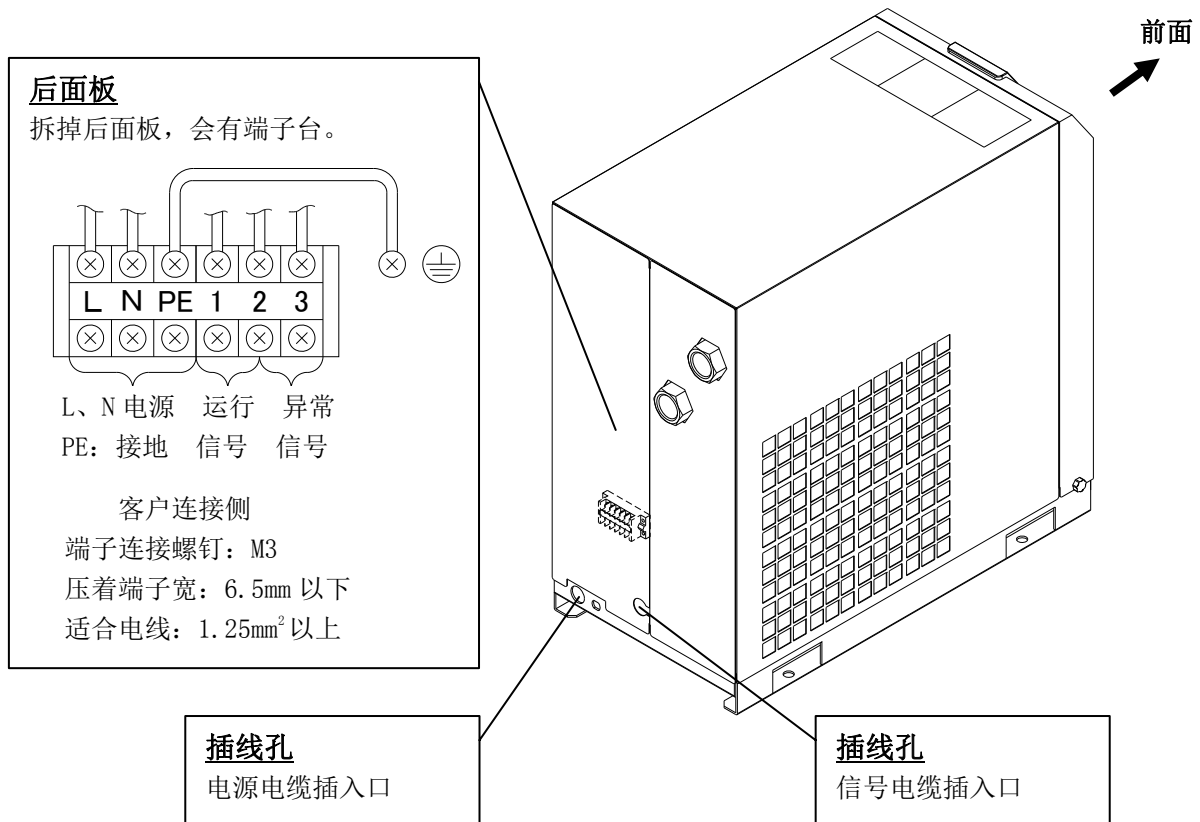
本产品是在标准规格里追加可读出运行信号和异常信号的端子台的规格。

- 运行信号和异常信号用无电压触点输出信号。
 - 运行信号 ······ 运行时：关
 - 异常信号 ······ 异常停止时：关
- 触点容量
 - AC200V / 2A
 - DC24V / 2A
 - (最小适合负载 20V / 5mA)

13-3 远程操作

- 进行远程操作时，请在本体侧带指示灯开关为 ON 的状态下，对电源侧开、关。
- 远程操作时也要停机 3 分钟以上后再运行。若三分钟内重新启动，可能由于保护设备(过载继电器)作动而无法启动的情况。
 - 且，运行和停止频率在 5 回/1 小时以内。(为了防止马达故障)

13-4 电源信号及信号电缆的连接方法

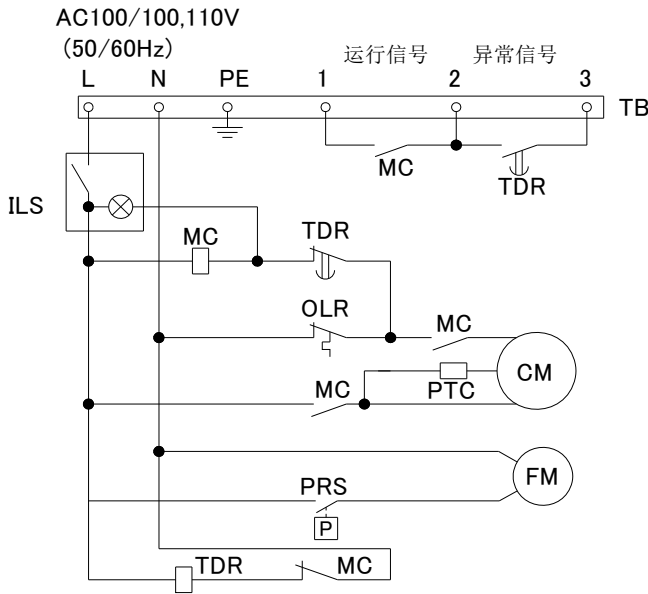


请按照以下顺序，进行电源电缆和信号电缆的连接。

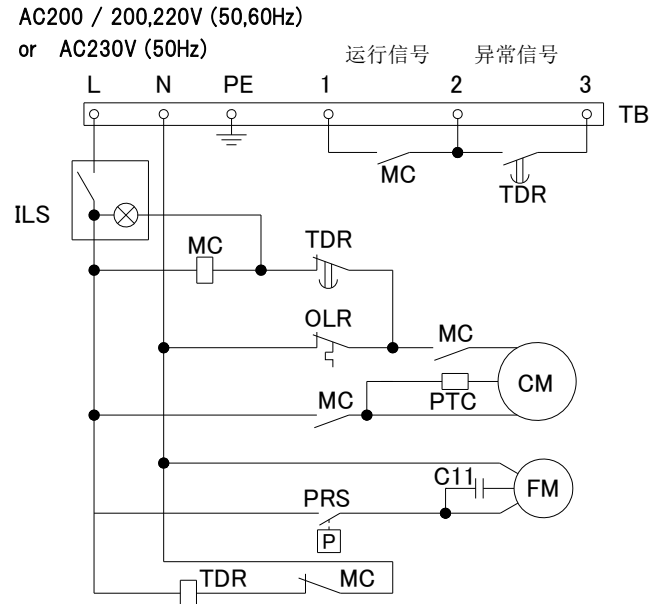
- ① 拆卸后面板。
- ② 从电源电缆插入口(插线孔)把客户准备的电源电缆插入后，通过底板孔把电源电缆插入到端子台附近。
- ③ 在端子上连接电源电缆。
- ④ 从新号电缆插入口(插线孔)把客户准备的信号电缆插入后，通过底板孔把信号电缆插入到端子台附近。
- ⑤ 在端子上连接信号电缆。
- ⑥ 请安装后面板。

13-5 电气配线图

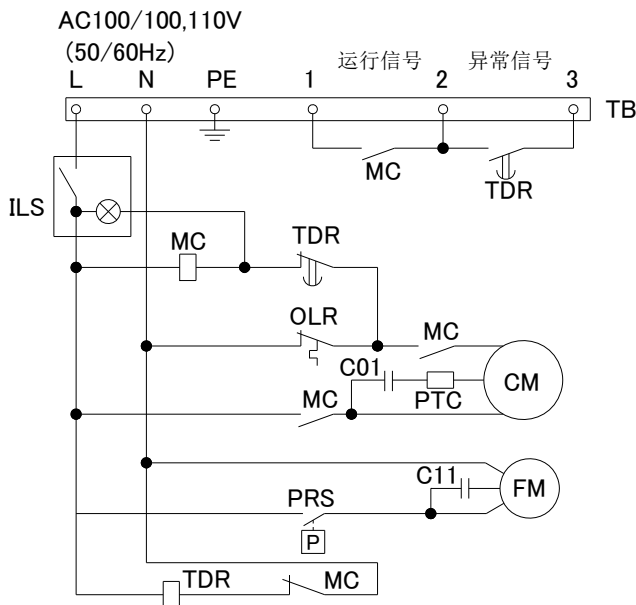
IDU3E/4E-10-T



IDU3E/4E/6E-20/23-T



IDU6E-10-T



记号	名称	记号	名称	记号	名称
CM	冷冻用压缩机	PTC	PTC启动器	C01	冷冻用压缩机运行用电容
FM	风扇马达	PRS	压力开关	C02	冷冻用压缩机启动用电容
OLR	过载继电器	TB	端子台	C11	风扇马达运行用电容
ILS	带指示灯开关	TDR	延迟继电器	MC	电磁接触器

14

可选项 V 规格

可选项 V 是带电子定时排水器的规格，即安装了用定时器作动的电磁阀。在产品安装及维护时，请务必遵守以下项目。

※IDU3E/4E/6E-23 只有对应

14-1 安全注意事项

使用本产品时，请遵守以下注意事项。

警告

1. 产品内部有残压时，请不要取下自动排水器。需要取下自动排水器时，首先停止对产品 1 次侧的压力供给，从 2 次侧排气后，确认是否还有残压。产品内部还有残压时，有可能因零部件的突然飞出或脱离而导致受伤。
2. 取下自动排水器时，请带防护用手套。
3. 操作人员有可能碰触到已更换的自动排水器中残留的冷凝水。请按照客户处的作业手順进行作业。(Ex. 维护时请带保护眼镜、围裙、手套等，防止直接接触冷凝水。)

警告

请由有资格人员进行配线。

1. 请供给符合产品规格电源。
2. 为了安全，请给产品接地。地线请勿与水管、燃气管、灯管连接。
3. 请勿进行一点集中配线。有可能因过热而导致火灾。
4. 请不要变更空气干燥器和电源线的配线。

14-2 规格

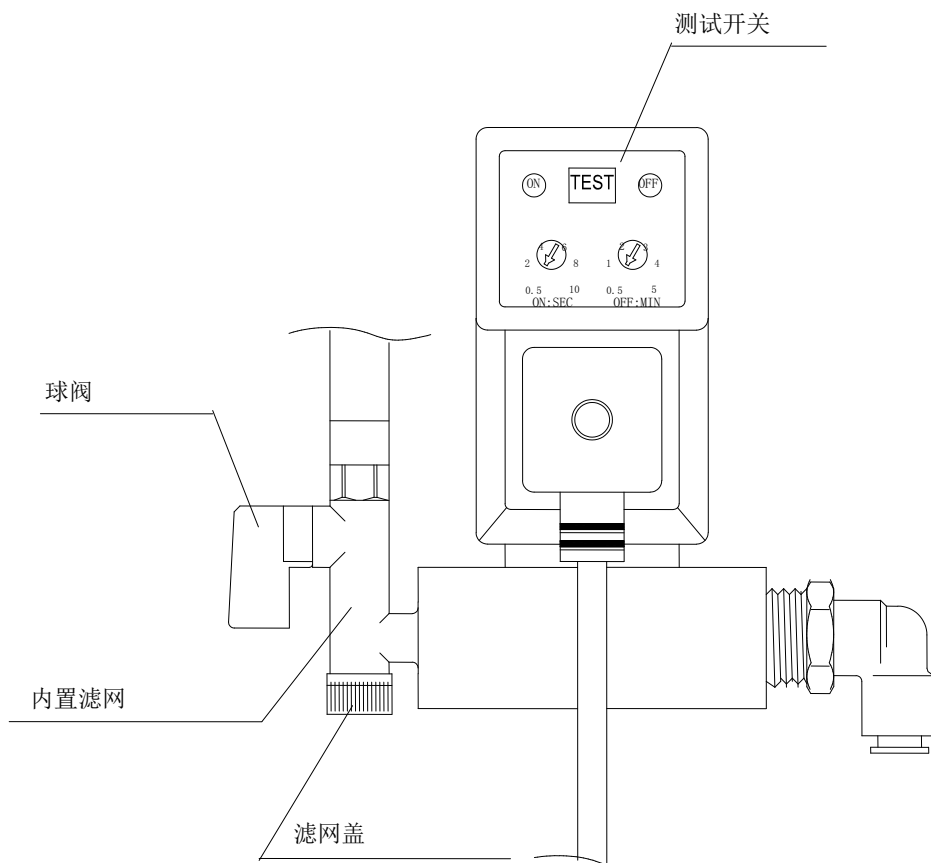
出厂时的定时器设定如下。请勿改变定时器设定。若变更设定，有可能使空气干燥器的出口排放的空气中含水分。根据使用的空气干燥器的电源电压，订货型号（更换用零部件型号）会有变化。

型 式	IDU3E/4E/6E-23-V
订货型号（更换用零部件型号）	IDF-S0198
最高使用压力	1.6MPa
电子定时排水器的供给电压	AC230V±10% (50Hz)
ON 时间	0.5 秒
OFF 时间	30 秒

14-3 维修保养

请定期进行维修保养。维修保养请按照以下顺序进行。

- 1) 关闭球阀。
- 2) 按测试开关，排放残压。
- 3) 取出滤网并清洗。
- 4) 再次安装滤网并打开球阀。



14-4 电气配线图

电子定时排水器的电源连接在空气干燥机本体上，所以客户不用配线。

电气配线图的详细内容，请参考安装在本产品前面板背面（参考 1-1 页）的铭板内容。

15 点检记录

15-1 点检记录

进行了维护/保养时推荐进行点检记录。

型号	名称	点检内容	日期

更改

C: 2021/11

SMC Corporation

4-14-1, Sotokanda, Chiyoda-ku, Tokyo 101-0021 JAPAN
Tel: + 81 3 5207 8249 Fax: +81 3 5298 5362
URL <https://www.smcworld.com>

Note: Specifications are subject to change without prior notice and any obligation on the part of the manufacturer.
© 2021 SMC Corporation All Rights Reserved

