



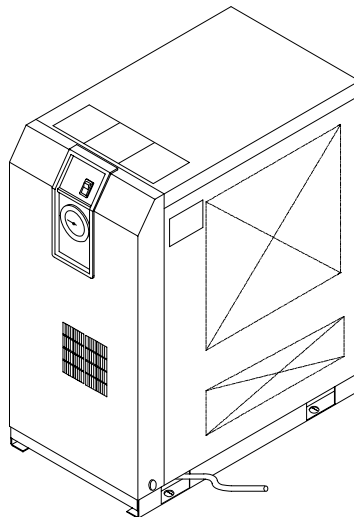
使用说明书

机种名称

冷冻式空气干燥器

型式 / Series

IDFA15E1-23-A,C,G,K,L,R,T,V



本说明书针对产品的安装和运行进行了说明。请由对本产品的运行方法充分理解的人员或者对工业设备的使用有专业知识能力的人员进行对本产品的操作。

请妥善保管本使用说明书，供后续使用。

需要英文说明书的场合，请通过我公司网站下载。URL : <http://www.smcworld.com/>
English instruction manual can be downloaded from our URL : <http://www.smcworld.com/>

© 2016 SMC CORPORATION All Rights Reserved.

SMC株式会社

序言

首先，非常感谢您购买 SMC 冷冻式空气干燥器（简称冷干机）。

为了保证长期安全使用本产品，请务必认真阅读本使用说明书（以下简称本书）。并充分理解其内容的基础上进行操作。

请务必遵守本使用说明书中所记载的警告·注意事项，以及 ISO4414^{*1)} JIS B8370^{*2)} 和其他安全相关规则。

*1) ISO4414 : Pneumatic fluid power – Recommendations for the application of equipment to transmission and control systems.

*2) JIS B8370 : 气动系统通则

本书中对本产品的安装和运行进行了说明。除了对本产品的运行方法充分理解的人员或者对工业设备的使用有专业知识能力的专业人员以外，不可对产品进行操作。

本产品所附属的本书和其他资料的内容不能作为合约条件的一部分或者修正·变更已经存在的合约、约束或关系用。

禁止未经本公司授权，把本书的一部分进行复印给第三者使用。

若需要英文使用说明书，请到我公司网站（URL：<http://www.smcworld.com/>）下载。

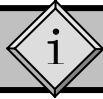
注意：本书的内容有可能在未告知的情况下进行更改，敬请谅解。

目 录

致用户

i 章	关于安全	
i-1	警告 使用本产品之前	i-1
i-1-1	关于本书中记载的危险·警告·注意.....	i-2
i-2	危险分类和危险警告标识的粘贴位置	i-3
i-2-1	危险分类.....	i-3
i-2-2	电气相关的危险.....	i-4
i-2-3	高温相关的危险.....	i-4
i-2-4	回转体相关的危险.....	i-4
i-2-5	气动回路相关的危险.....	i-4
i-2-6	危险警告标识粘贴位置.....	i-5
i-2-7	冷媒相关注意事项.....	i-5
i-2-8	使用注意事项.....	i-6
i-2-9	其他标识.....	i-6
i-3	关于废弃物的处理	i-7
i-4	保证以及免责声明/适合用途的条件	i-8
1 章	各部分名称及功能	
1-1	各部分名称及功能.....	1-1
2 章	运输及安装	
2-1	运输	2-1
2-2	安装	2-1
2-2-1	安装环境.....	2-1
2-2-2	产品的固定.....	2-2
2-2-3	配管.....	2-2
2-2-4	排水管.....	2-2
2-2-5	电气配线.....	2-3
2-3	重新安装本产品时的注意事项	2-4
3 章	运行/停止	
3-1	运行前的确认项目.....	3-1
3-2	运行.....	3-1
3-3	停止.....	3-2
3-4	重新启动时的注意事项.....	3-2
3-5	运行开始时的确认事项.....	3-2
3-6	长时间运行停止时的注意事项.....	3-2
4 章	确认和定期检查	
4-1	日常运行中的确认事项.....	4-1
4-2	关于定期保养.....	4-1
4-2-1	通风口（吸入口）的清洁.....	4-1
4-2-2	更换用零部件.....	4-1
4-2-3	自动排水器滤网的清洗.....	4-1
5 章	异常的原因和发生时的对策	
5-1	异常的原因和发生时的对策.....	5-1
6 章	资料	
6-1	规格一览表.....	6-1
6-2	外形尺寸图.....	6-2
6-3	电气配线图.....	6-2
6-4	空气·冷媒回路及功能说明.....	6-3

7 章	可选项 A 规格	
7-1	安全注意事项.....	7-1
7-2	规格.....	7-1
7-3	配管.....	7-1
7-4	空气干燥器规格.....	7-1
8 章	可选项 C 规格	
8-1	安全注意事项.....	8-1
8-2	产品的安装与使用注意事项.....	8-1
8-3	规格.....	8-1
9 章	可选项 K 规格	
9-1	安全注意事项.....	9-1
9-2	规格.....	9-2
10 章	可选项 L 规格	
10-1	安全注意事项.....	10-1
10-2	规格.....	10-1
10-3	重载型自动排水器的规格 (ADH4000-04)	10-2
10-4	重载型自动排水器的安装.....	10-2
10-5	维修保养.....	10-2
11 章	可选项 R 规格	
11-1	安全注意事项.....	11-1
11-2	漏电断路器的规格.....	11-2
11-3	电源的连接方法.....	11-2
12 章	可选项 T 规格	
12-1	安全注意事项.....	12-1
12-2	规格.....	12-1
12-3	远程操作.....	12-2
12-4	电源以及信号电缆的连接方法.....	12-2
12-5	电气回路.....	12-3
13 章	可选项 V 规格	
13-1	安全注意事项.....	13-1
13-2	规格.....	13-2
13-3	维修保养.....	13-2
14 章	点检记录	
14-1	点检记录.....	14-1



关于安全



使用本产品之前，请认真阅读本使用说明书中的重要警告事项，并完全理解后使用本产品。



运行本产品的场合，请务必安装面板。

i - 1 警告 使用本产品之前

本章主要记载了客户使用本产品时的安全注意事项。

- 冷干机是对压缩空气除湿用产品。若用于其他目的而产生故障时，制造厂商没有任何责任。
- 冷干机是在高温下运行，且运行中产品内部会有高温零部件和旋转零部件。需要进行零部件更换或维修时，请委托专业人士实施。
- 不仅仅是运行本产品的人员、进行维修和产品相关作业的人员以及在附近作业的所有人员，都必须认真阅读本使用说明书的安全相关事项，并充分理解后再进行作业。
- 本使用说明书并不是为安全教育担当所准备的综合的安全·卫生手册。
- 操作本产品以及在本产品附近作业的人员，需要了解本产品固有的危险性和安全对策相关知识的充分培训。
- 虽然管理者对于遵守安全规格有不可推卸的责任，但进行日常作业中的安全规格的遵守必须是操作者和维修者每一个人的责任。
- 作为操作者和维修担当，必须在各自的作业中保证考虑其安全性的作业场所和作业环境。
- 在进行产品相关作业训练之前，必须接受充分的安全教育。在安全教育不充分的状态下进行作业训练非常危险。要杜绝没有考虑安全性的作业训练。
- 请妥善保管本使用说明书，以便上述人员随时参阅。
- 当本产品出现短暂停电(包含瞬间停电)时，有重新启动到正常运行需要长时间的情况，或者因保护机构的作动而导致重新接入电源也不能正常启动的情况。此时，请先把本体上的开关拨到 OFF 上，3 分钟后再拨到 ON 重新启动。恢复时有突然启动的情况，若为了内部检查拆卸了面板就必须把带指示灯开关拨到 OFF 上。

i - 1 - 1 关于本书中记载的危险·警告·注意

为了能够安全正确的使用本产品，避免造成作业人员人身伤害和设备损坏，本使用说明书根据危险的重大和紧急程度分为「注意」「警告」「危险」3 个阶段来表示。其标识中记载着安全相关重要事项，请确认所表示的地方，认真阅读所有注意和警告事项，并充分理解后使用产品。

「危险」「警告」「注意」是重要性的顺序（危险>警告>注意）。下述为其定义的说明。



危 险

「危险」项目是指：在产品的操作以及维修·定期检查作业中，作业者误操作或未遵守使用注意事项时，有可能使作业者受重伤或者死亡的灾害。



警 告

「警告」项目是指：在产品的操作以及维修·定期检查作业中，作业者未按照正确的顺序操作或未遵守警告事项时，有可能使作业者受重伤或者死亡的灾害。





注 意


「注意」项目是指：在产品的操作以及维修·定期检查作业中，作业者未按照正确的顺序操作或未遵守警告事项时，有可能使作业者受轻伤或导致产品或设备损伤的灾害。

i - 2 危险分类和危险警告标识的粘贴位置

为了保障作业者的安全，本产品贴有特定的危险分类及代表上述分类内容的危险警告标识。作业前，请务必确认危险分类的内容和危险警告的粘贴位置。

 警告
<ul style="list-style-type: none"> • 请由专业人员进行本产品的操作。 • 运输和安装以及维修作业都伴有危险，请务必由对本产品以及附带的设备装置有充分的知识和经验的人员来进行。 • 维修人员以及有资格者以外的人员，请不要打开本产品的外壳面板。

 警告
<p>发生异常的场所，请按照本使用说明书的指示进行对策。</p> <ul style="list-style-type: none"> • 请依据「5 章 异常的原因和发生时的对策」确认异常内容。 • 依赖维护。

 警告
<ul style="list-style-type: none"> • 无论发生任何异常都不要运行本产品。 • 发生故障时请立即停止运行产品，联系维修人员或者有资格者进行处置。

i - 2 - 1 危险分类

本产品固有的危险分类如下。

电气相关的危险

由于本产品在高电压下作动，内部有触电的危险。因此在产品和使用说明书中，用



标识把重要事项的标识与「危险」「警告」「注意」一起显示。

热相关的危险

本产品在运行中为高温状态，有可能发生烫伤事故。因此在产品和使用说明书中，用



标识把重要事项的标识与「危险」「警告」「注意」一起显示。

回转体相关的危险

本产品在运行中有旋转零部件，有可能夹伤手指。因此在产品和使用说明书中，用



标识把重要事项的标识与「危险」「警告」「注意」一起显示。

i - 2 - 2 电气相关的危险



在本产品内部，有用外壳面板隔离的高电压的电源供给部。请不要在未装外壳面板的状态下运行本产品。

在对电源供给部进行作业和定期检查时，请由经过培训的有资格者进行操作。

**警告**

- 请认真阅读危险标识的内容，并充分留意。
- 请不要将危险警告标识剥落或损坏。
- 请认真确认危险警告标识的粘贴位置。

i - 2 - 3 高温相关的危险

**警告**

本产品在运行中某些部位有高温，如接触可能会导致烫伤。在切断电源后还会有可能因余热而导致烫伤，因此在高温部位温度低于 50°C 之前不要进行任何作业。

i - 2 - 4 回转体相关的危险

**警告**


本产品在运行中有回转部位，有可能接触受伤。运行中旋转体会临时停止，但也会再次开始旋转，因此运行中请不要进行作业。

i - 2 - 5 气动回路相关的危险

**警告**


进行本产品的零部件更换·零部件清扫时，务必排除本产品内的气压，使压力达到”0”。产品内若还残留气压时，有可能导致零部件急速飞出等意外事故，非常危险。

i-2-6 危险警告标识的粘贴位置



警告

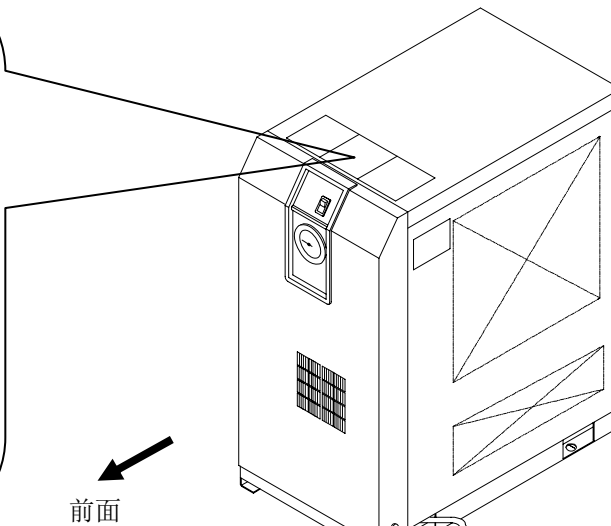
- 请认真阅读危险标识的内容，并充分留意。
- 请不要将危险警告标识剥落或损坏。
- 请认真确认危险警告标识的粘贴位置。



WARNING 警告


- 1 Remove panels for maintenance only.
- 2 Never insert anything into product to ensure safety.
- 3 Cut power prior to maintenance to prevent electric shock.
- 4 Settle product to room temp. before maintenance to prevent burn or frostbite.
- 5 Ensure zero air pressure before replacing parts.

- 1 点検以外はパネルを取り外さないこと。
- 2 回転物があるので指、棒状の物を差し込まないこと。
- 3 感電の恐れがあるので、点検の前には電源を切ること。
- 4 火傷の恐れがあるので、点検の前には装置を常温にすること。
- 5 部品交換の前には必ず、空気圧力を“0”にすること。



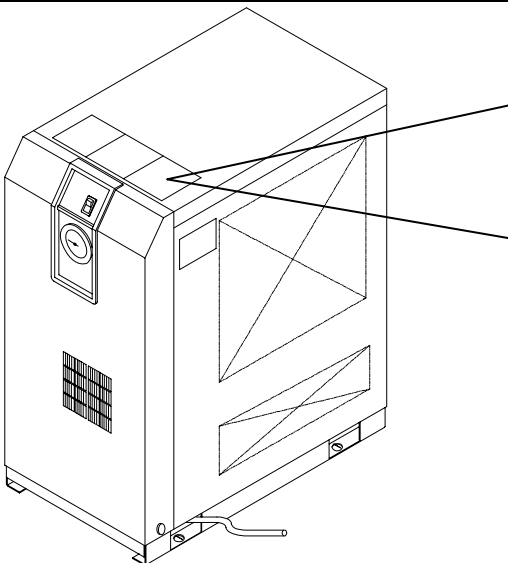
前面

i-2-7 冷媒相关注意事项



注意

- 本产品的冷媒使用的是环保制冷剂（HFC）。
- 法律上禁止把冷媒排放到大气中。修理时请使用“冷媒回收装置”进行冷媒的回收后，委托专门处理回收冷媒的公司进行处理。冷媒的回收作业请由对本产品以及附带的设备产品有充分知识和经验的人员来进行。
- 维修人员以及有资格者以外的人员，请不要打开本产品的外壳面板。
- 制冷剂的种类以及使用量记载在 i-6 页中说明的规格铭板上。



前面

Act for Rationalized Use and Proper Management of Fluorocarbons
フロン排出抑制法 第一種特定製品

This product uses Fluorocarbon (HFC) as a refrigerant.

- 1 It is prohibited to release fluorocarbons without permission.
- 2 For the disposal of the product, fluorocarbons must first be collected.
- 3 The number and quantity of the refrigerant of the fluorocarbon used for this product is shown on the product label.
- 4 GWP values of the calculated leakage of fluorocarbons to be reported are as in the table below.

この製品には冷媒として、フロン類 (HFC) が使用されています。

- 1 フロン類をみだりに大気中に放出することは禁じられています。
- 2 この製品を廃棄する場合には、フロン類の回収が必要です。
- 3 本製品に使用している、フロン類の冷媒番号、量は、型式銘板に記載されています。
- 4 算定漏えい量の報告に使用する、フロン類の GWP 値は以下になります。

Refrigerant No.	R134a	R407C	R410A	R404A
GWP values	1430	1770	2090	3920

i-2-8 使用注意事项



警告

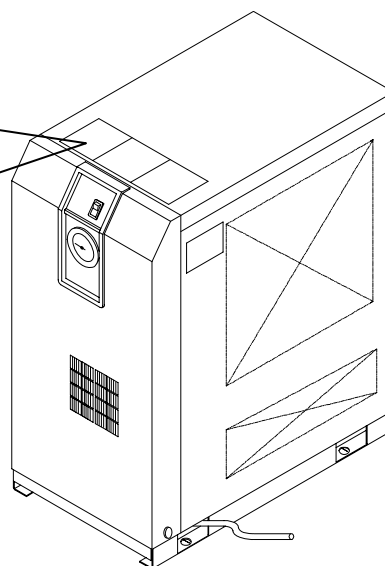
- 请认真阅读危险标识的内容，并充分留意。
- 请不要将危险警告标识剥落或损坏。
- 请认真确认危险警告标识的粘贴位置。

CAUTION 注意

- 1 Read manual before operation.
- 2 Ensure ventilation and maintenance space.
- 3 Keep water away from the product.
- 4 Secure In / Out connector with spanner during piping.
- 5 Wait 3 minutes before restart.
- 6 Ensure Running Condition / Evaporating Temp. in green zone.

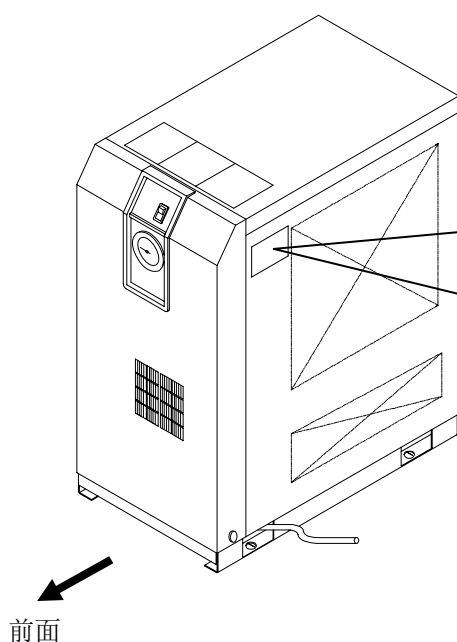
- 1 ご使用前に必ず取扱説明書を読んでください。
- 2 通風、メンテナンススペースを確保してください。
- 3 雨や水滴がかからないようにしてください。
- 4 IN/OUTポートをスパナで固定して配管してください。
- 5 再起動は運転停止3分後に行ってください。
- 6 RUNNING CONDITION・蒸発温度計はグリーン帯で使用してください。

前面



i-2-9 其他标识

请确认标识中记载的型式，规格内容。



前面

IDFA15E1-23

-

VOLTAGE
RUNNING CURRENT
REFRIGERANT
WEIGHT
MAX. PRESS.
SERIAL No.

4-14-1, Sotokanda, Chiyoda-ku,
Tokyo 101-0021, Japan



MADE IN



规格标识

显示内容

MODEL: 型式
VOLTAGE: 电源电压 (频率)
RUNNING CURRENT: 运行电流
REFRIGERANT: 冷媒种类 (封入量)
WEIGHT: 重量 MAX. PRESS.: 最高使用压力
SERIAL No.: 序列号. (制造年月)
MAKER: 制造企业
MADE IN: 生产国

i - 3 关于废弃物的处理

废弃本产品时，请回收封装在冷媒回路中的冷媒和冷冻机油。

注 意

- 本产品的冷媒使用的是环保制冷剂（HFC）。
- 本产品是「制冷剂回收破坏法第一种特定产品」。
- 法律上禁止把冷媒排放到大气中。修理时请使用“冷媒回收装置”回收冷媒后，委托专门处理回收冷媒的公司进行处理。
- 冷媒回收作业请委托专业制冷剂回收者进行。
- 维修人员以及有资格者以外的人员，请不要打开本产品的外壳面板。
- 制冷剂的种类以及使用量记载在i-6页的规格铭板上。

注 意

- 冷冻机油请根据各国家规定或日本地方条例进行废弃。
 - 冷冻机油不能和家庭垃圾一起废弃。另外，请不要在未经许可的焚化炉内焚烧。
 - 冷冻机油回收作业请由对本产品以及附带的设备产品有充分知识和经验的人员进行操作。
- 若有任何疑问，请与购买商或与当地营业所联系。

i - 4 保证以及免责事项/适合用途的条件

本产品适用于下述“保证以及免责事项”、“适合用途的条件”。
请在确认、允许下述内容的基础上，使用本公司产品。

【保证以及免责事项】

- ① 本公司产品的保证期间为，从开始使用 1 年内，或者从购入后 1.5 年内。
另外有些产品有最高使用次数，最多行走距离，更换零部件时间等，请与最近的营业所确认。
- ② 保证期间内由于本公司的责任，产生明显的故障以及损伤时，由本公司提供代替品或者进行必要的零件更换。
在此所述的保证，是指对本公司产品的保证，由于本公司产品导致的其他损害，不在我们的保证范围内。
- ③ 请参考其他产品个别的保证及免责事项，在理解的基础上使用本产品。

【适合用途的条件】

出口海外时，请务必遵守经济产业省规定的法令(外国汇兑及外国贸易法)、手续。

⚠ 注 意

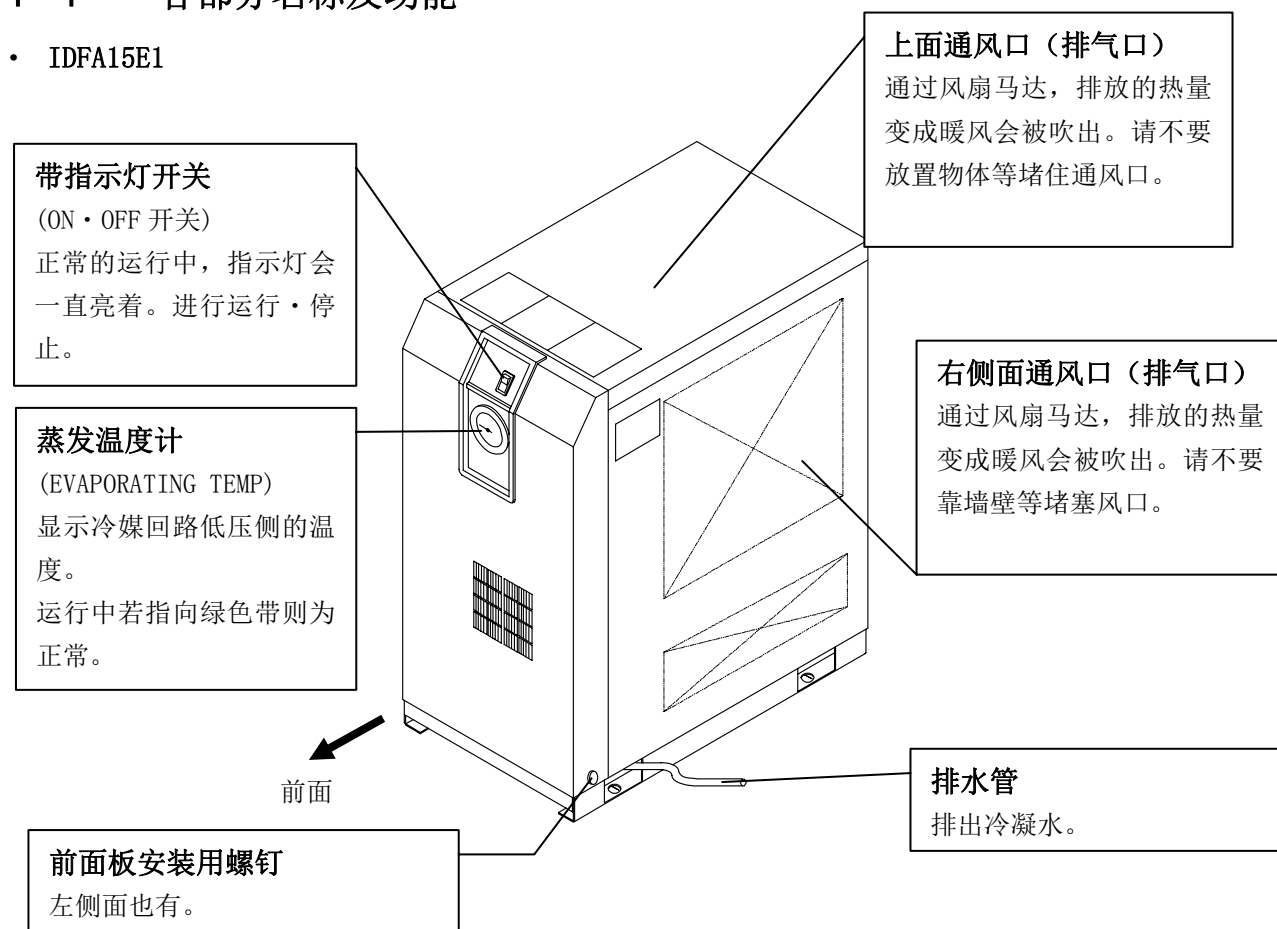
本公司产品是面向制造业提供的。
现所述之本公司产品主要面向制造业且用于和平使用而提供的。
如果用于制造业以外的用途时，请与本公司联系，根据需要交换规格书、签订合同。
如有疑问，请与最近的营业所咨询。

1

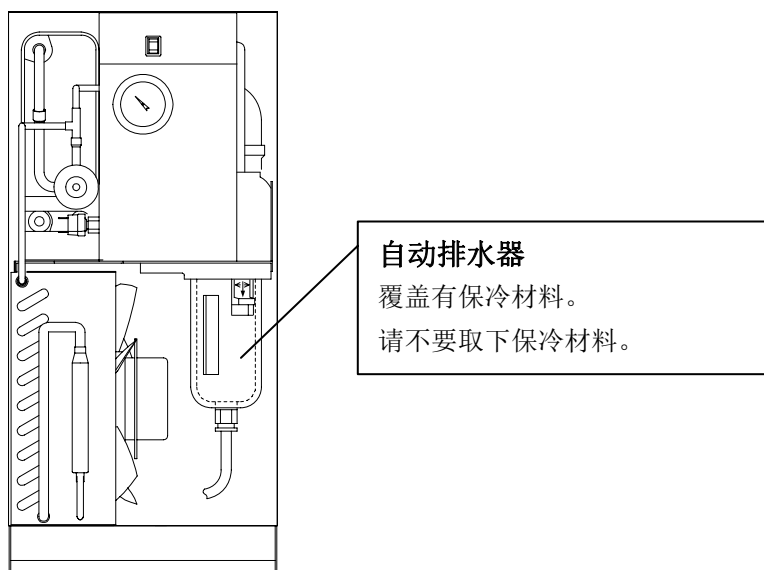
各部分名称及功能

1 - 1 各部分名称及功能

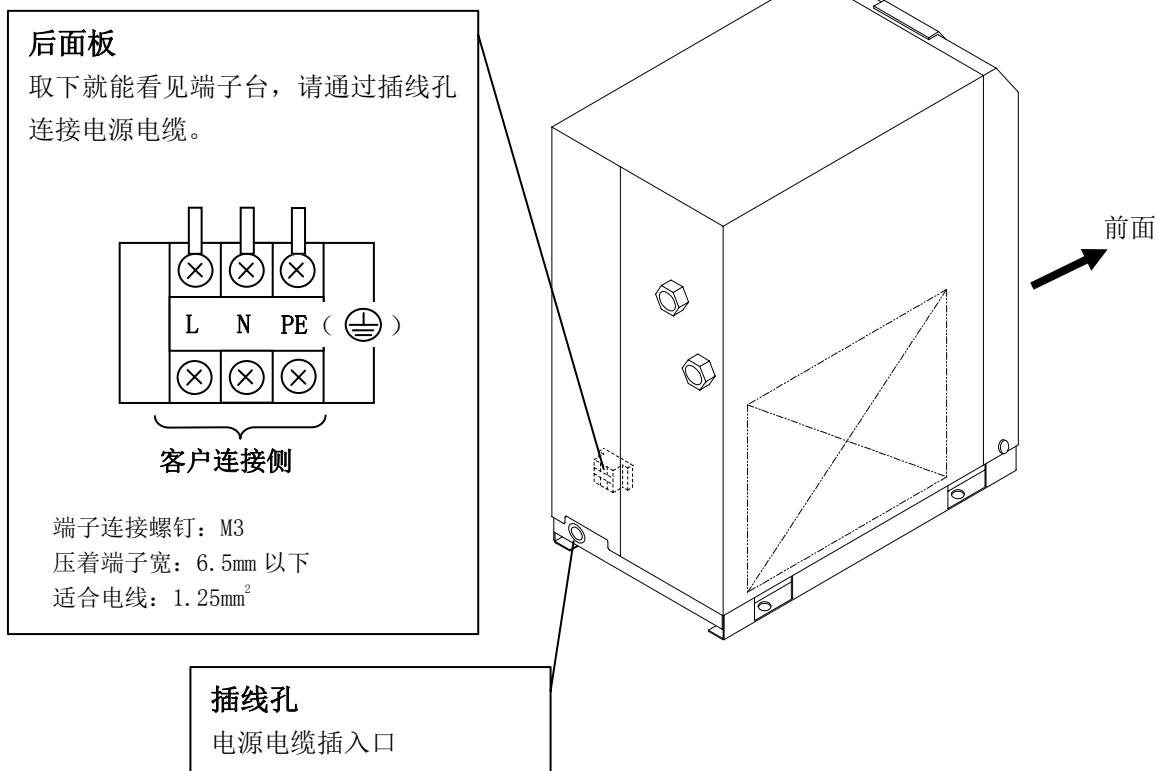
• IDFA15E1



拆卸前面板



• IDFA15E1



2

运输与安装



警告

- 请正确使用本产品, 在产品安装以及操作、维护、定期检查中要特别注意对人身安全部分的内容。
- 使用在重要设备、机器的场合, 请预备本产品或替代产品, 防止因保护装置启动而发生停止或故障。



注意

运输、安装以及含危险作业的维修, 请务必由对本产品及系统有充分知识和经验的人员进行。

2-1 运输

运输本产品时请务必遵守以下内容。

- 抬起本产品时, 从底面向上抬起, 要注意不能侧倒或跌落。
- 绝对禁止把本产品侧倒的状态下运输。侧倒会使产品损坏。
- 请不要将本产品吊起。

请不要在本产品的空气出入口连接过滤器等部件的状态下运输。必须在安装部件的状态下运输时, 请用支架等支撑安装部件保证不受运输振动等影响, 并要保证对本产品没有任何影响。



警告

本产品是重物, 运输过程中存在危险, 请务必按照上述指示操作。

IDFA4E~15E 的重量在 20kg 以上。必须要 2 人以上或用叉车进行搬运。

2-2 安装

2-2-1 安装环境

请不要在以下的环境中使用或者保管本产品。不但影响正常作动, 还会导致产品故障。

- | | |
|--|--|
| <ul style="list-style-type: none"> • 接触雨水·水蒸气·盐水·油的环境中 • 有灰尘·粉尘的场所 • 有易燃性·爆炸性气体的场所 • 有腐蚀性气体·溶剂·可燃性气体的场所 • 阳光直射的场所, 有放射热的场所 • 环境湿度超出以下范围的场所
运行时 2~40℃
保管时 0~50℃ (配管内部没有冷凝水的状态下。) • 温度急剧变化的场所 • 发生强电磁干扰信号的场所 (发生强电场·强磁场·电涌的场所) • 发生静电的场所, 使本体放静电的状况 • 发生强高频波的场所 • 可能遭受雷击的场所 | <ul style="list-style-type: none"> • 安装在车辆以及船舶等运输设备上 • 高度为 2000m 以上的场所 • 有强振动·冲击的状况 • 施加能使本体变形的力或重量的情况 • (运行设施内) 不能确保进行维修所需的充分场所的时候
维修所需的空间
正面: 600mm
背面: 600mm
上面: 600mm
右侧面: 600mm
左侧面: 600mm • 产品的通风口被堵塞的场所 • 压缩机或者其他空气干燥器的排气 (热风) 会被吸入的场所 |
|--|--|



警告

请不要在压缩空气中和周围氛围中含有如下所述物质的环境中使用和保管。不仅使产品发生故障，还有可能因零部件的损坏而受伤。

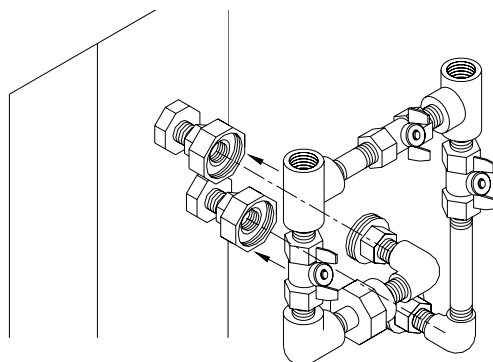
- 腐蚀性气体、有机溶剂、化学药品

2-2-2 产品的固定

- 请安装在振动少且平稳的平面上。
- 尺寸请参考「6章 6-2 外形尺寸图」。
为了防止旋转，请用地脚螺钉进行固定。地脚螺钉作为另购品有预备。

2-2-3 配管

- 压缩空气的入口和出口请用直通接头等进行连接，要保证能够拆卸。
- 在本体上安装配管接头时，请用管钳等按压本体上的配管后进行拧紧。
- 在压缩空气的出入口接头处安装过滤器等部品时，为了不让产品承受过大外力，请用托架等对部品进行支撑。
- 请注意不要让空气压缩机的振动传到本产品上。
- 若压缩空气入口温度超过 50℃，请在压缩机后面安装后冷却器，或者采取降低压缩机设置场所的温度等措施，使温度下降到 50℃ 以下。
- 配管前请进行充分的吹净，保证配管内没有混入灰尘、密封带、液状密封垫等异物后进行连接。
若配管内混入异物，有可能导致冷却不良或冷凝水排出不良等故障。
- 要选择符合使用压力·温度条件的配管，并确保连接部位无泄露。
- 请设计分支配管，保证在不停止空气压缩机运行的状态下，能够进行维修保养。



分支配管组件例

分支配管组件作为另购品有预备。
型号请通过样本确认。

2-2-4 排水管

- 排水管使用的是外径 10mm 的聚氨酯管。软管的排出口向大气开放，请用污水盆等来接冷凝水。
- 因利用压缩空气的压力使冷凝水定期自动排放，请固定好排出口，以防冷凝水排放时甩动。
- 请不要将排水管高置。
- 请不要使冷凝水管弯折或挤压。安装时请注意，不要让主体压着排水管。

**警告**

- 进行排放冷凝水作业时，请按照客户处的规定的作业人员安全作业手順进行。（例：请带好保护用眼镜、围裙、手套等，确保进行作业时身体不会接触废液。）
- 若有油分混入废液中，需要进行排水处理。请根据各地方的条例或规定进行废弃。

2-2-5 电气配线**警告**

仅限有配线作业资格的人员进行此操作。

- 为了安全，配线作业前请务必切断电源。请不要在通电的状态下进行作业。
- 电源请从稳定的场所（不受电涌影响）接入。
- 为了防止触电以及冷冻用压缩机的马达烧坏，请参考 6-1 规格一览表，在供给电源侧安装具有合适漏电容量和负载容量的漏电断路器。
- 请给本产品接入符合规格的电源。
- 为了安全请务必进行接地。
- 接地线要绝对禁止与水管、天然气管、避雷针连接。
- 绝对禁止一点集中配线，因为会导致发热、发生火灾等危险。
- 请不要自行改造电源配线。
- 在欧洲地区使用时，请在本产品的供给电源侧安装符合 IEC 规格的自动断路器。
- 漏电断路器请务必选择符合各地区安全规格的产品。
- 保护导体与其他连接处所相比，请最先连接最后拆卸。
- 保护导体与充电导体之间需要一定距离，注意不要施加机械应力。
- 请把漏电断路器从所有充电导体中拆卸，安装到手柄适当处便于访问。

- 请拆卸产品背面的端子台盖或后面板，把电源（AC230V）连接到端子台上。
- 请在供给电源侧安装漏电断路器（漏电电流 30mA 以下额定电流 5A）。（请客户自行准备。）

电源电缆的规格

请准备以下的电源电缆。

电源电缆： 1.25 mm² (16AWG) , 3 芯（含接地）, 电缆外径约 8~12 mm
在产品内部绕线需要 0.1m 长。

电源电缆的长度

从本产品到电源电缆的长度要在 30m 以内。

电源连接

电源电缆和接地线连接到端子台上。连接部是 M3 螺纹。请务必使用圆形压着端子。
合适压着端子：1.25-3 （端子宽：6.5mm 以下）

配线的顺序

- ① 拆卸端子台盖或后面板。
- ② 通过插线孔导入电缆，连接到端子台上。（请参考端子台的标识。）M3 螺纹拧紧扭矩：0.6~1N·m
配线作业中请不要接触端子台以外的元件。
- ③ 请把外壳或后面板安装到原位置。

2 - 3 重新安装本产品时的注意事项



注意

在其他场所重新安装本产品时，请由对本产品及附带设备具有充分知识的人员进行。并且，请务必实施下述项目。

使用本产品(含试运行)后，移动到其他场所重新安装时，请实施下述项目及第2章所示内容基础上，再移动及重新安装。

电源电缆的拆卸

拆卸电源电缆时，请务必切断电源。



警告

- 仅有资格人员才能进行配线作业。
- 为了安全，在配线作业前，请务必切断电源。通电状态下绝对不能进行作业。

配管的拆卸



警告

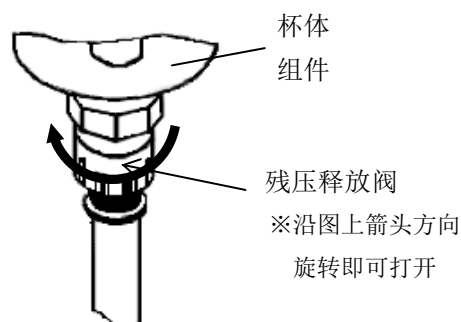
- 仅有资格人员才能进行配管作业。
- 为了安全，在拆卸配管前，请务必切断供给本产品的压缩空气源。
- 在本产品内部还残留有气压的状态下，绝对禁止配管的拆卸。

取下配管材后，请清理干净密封材屑。重新设置时若有密封材屑等进入主体内部，就会造成冷却不良和产品故障等。

残压排放顺序

- ① 只有在拆卸空气干燥器后还需要压缩空气的情况下开启旁通阀。
- ② 关闭压缩空气入口电磁阀、压缩空气出口电磁阀。
- ③ 拆下前面板安装螺钉（2处）后，稍往上提着取出前面板。
- ④ 打开冷凝水分离器的外壳组件软管连接口的残压释放阀，释放产品内部的气压。

(参考右图)



3

运行 / 停止



注意

运行及停止请由对本产品以及附带的设备产品有充分知识和经验的人员来进行。

3 - 1 运行前的确认项目

- 请在进行试运行前确认以下项目。
 - 安装状态
 - 用目视来确认本产品在水平平面上。
 - 请确认本产品是否用地脚螺钉牢固的固定着。
 - 请不要给本产品搭载重物，或通过配管等施加过大的力。
 - 电缆连接
 - 请确认电源电缆，接地是否正确连接。
 - 排水管
 - 请确认排水管是否正确连接。
 - 配管
 - 请确认压缩空气的配管是否正确连接。请确认本产品的 IN·OUT 侧以及支配管的阀是否完全关闭。

3 - 2 运行

- 请按照以下顺序开始运行。
 - ① 请接通主电源断路器。然后把带指示灯开关拨到 ON。
 - ② 指示灯亮，稍后冷却风扇开始转动，从排气口有暖风排出。
排气口的位置：右侧面板(从左侧吸入，从右侧吐出)
 - ③ 把本产品的 IN·OUT 侧电磁阀缓缓打开。请确认旁通阀已经完全关闭。请确认有无空气泄漏。
 - ④ 根据压缩空气和环境温度的状态，冷却风扇会反复进行运行·停止，冷冻机会连续运行，蒸汽温度计的指针会指向绿色区域。蒸发温度计的针指向比绿色带高温度的场合，请参考「5 章 异常的原因和发生时的对策」。
 - ⑤ 流入压缩空气后，过一会儿就会从排水管自动排出冷凝水。
 - ⑥ 请保持在连续运行的状态下使用。



注意

- 请不要频繁进行开关的 ON·OFF，有可能导致故障。
- 因为本产品的自动排水器为在空气压力为 0.15MPa 以上时阀关闭的 NO 结构，所以刚开始打开 IN 侧电磁阀并未达到目标压力前，排水口会有空气排出。因此若使用空气吐出量少的压缩机有可能发生压力不能上升的情况。

3 - 3 停止

- ① 把带指示灯开关拨到 OFF。
- ② 指示灯灭，运行停止。根据使用情况，有可能在开关 OFF 后的一段时间里，有高温空气从冷却风扇一直排气的状况。

3 - 4 重新启动时的注意事项

- 运行停止到下次再运行需要至少 3 分钟以上的时间。若 3 分钟内开启运行，可能发生由于保护回路作动而不能运行的情况。不能运行时，请参考「5 章 异常的原因和发生时的对策」，重新运行。

3 - 5 运行开始时的确认事项

- 请在重新开始运行前确认以下项目。发生异常声音和振动时，请立即停止运行。
把本产品的带指示灯开关拨到 OFF，切断供给电源侧的漏电断路器。

- 压缩空气无泄漏。
- 压缩空气的压力、温度、流量以及环境温度在本产品的规格范围内。
- 从排水口有冷凝水排出。
- 蒸发温度计的针指向绿色区域。
- 产品没有异常声音、异常震动、异常臭味。

3 - 6 长期停止运行时的注意事项

- 周末等长时间（24H 以上）不使用本产品时，从省能以及安全方面考虑，请把本产品的运行开关或者电源拨到 OFF 状态，且建议排放配管内的压力。

4

确认和定期检查

4-1 日常运行中的确认事项

日常运行中请确认以下项目。确认有异常の場合，直接停止运行，参考「5章 异常原因和发生时的对策」。

- 压缩空气无泄漏。
- 请确认运行中灯亮着。
- 运行中有冷凝水从排水管排出。
- 压缩空气流入后，在运行状态下蒸发温度计指针指向绿色区域。
- 在没有压缩空气，运行停止的状态下，蒸发温度计的指针指向比环境温度低约 3~10℃ 区域。
- 产品没有异常声音、异常振动。
- 产品没有异常臭味、冒烟等。

4-2 关于定期保养

4-2-1 通风口(吸入口)的清洁

为了去除通风口(吸入口)部分的灰尘等异物，每个月要用吸尘器、气枪等进行扫除。

 注意

进行吹净时请带上保护用眼镜和口罩，以防止灰尘等异物进入眼睛和呼吸道。

4-2-2 更换用零部件

下述零部件推荐定期进行更换。所记载的值会根据使用条件(环境温度，安装环境等)有所不同，不是保证值，请注意。

表 1. 定期更换零部件表

零部件名称	推荐更换周期
压力开关	100 万回
风扇马达	2 万时间
^(注) 电磁接触器，电磁开闭器	100 万回

(注) 可选项规格：-T (带运行、异常信号读取用端子台) 以及特注规格の場合。

4-2-3 自动排水器滤网的清洗

每月清除一次自动排水器滤网中积攒的灰尘。清洗时请使用中性清洗剂。污垢严重时请更换零部件。且，从下一次开始缩短清洗间隔。

- 自动排水器滤网订购型号

型号	名称	数量
IDF-S0002	自动排水器滤网	1

! 警告

- 空气干燥器的维护，请由对空气干燥器和附带设备有充分知识和经验的人员进行。
- 对空气干燥器进行维护前，请认真阅读本使用说明书中的重要警告事项，并充分理解后进行操作。



危险

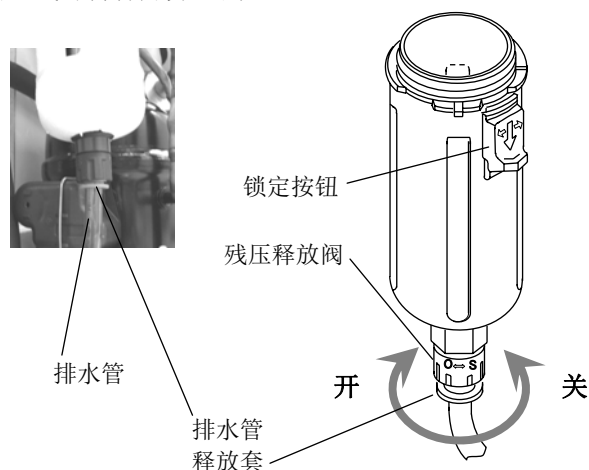
- 进行空气干燥器的零部件更换・零部件清扫时，请务必排放空气干燥器内的压缩空气，使压力为“0”。请勿在空气干燥器运行中和产品内部有气压的状态下拆卸杯体组件。产品内部有残压时，有可能在旋松零部件时发生零部件飞出等事故。
- 产品运行中有高温的部分和高电压的电源供给部。有烫伤和触电的危险。即使切断空气干燥器的带指示灯开关使产品停止运行，也有充电部位。因此对充电部分进行作业时，请先把客户设备侧的漏电断路器拨到 OFF 后进行操作。
- 停止产品运行后，产品内部的零部件还会因余热而温度非常高的情况，有烫伤的危险。在零部件温度下降到 50℃ 以下之前，请勿进行更换作业。降温预测时间约为 10~15 分钟。
- 进行自动排水器滤网和自动排水器的维护作业时，有可能碰触废液。请按照客户处规定的作业人员安全作业手順进行。
(例：请带好保护用眼镜、围裙、手套等，保证身体不会接触排液后，进行作业。)
- 对自动排水器滤网和自动排水器零部件的清洗，请使用中性清洗剂的水溶液，请勿使用信纳水等溶剂。
- 拆卸外壳面板和自动排水器的杯体组件时，请带保护用手套等防止受伤。

【自动排水器・滤网的清洗、更换】

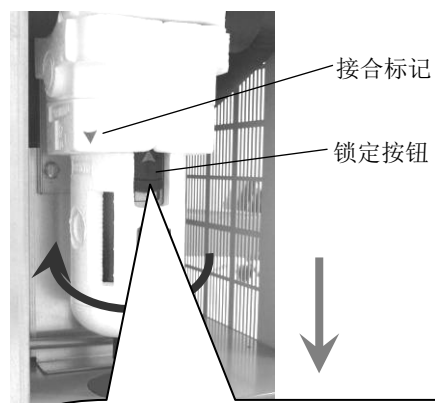
进行自动排水器以及滤网的维护时，按以下顺序作业。

- 请把带指示灯开关拨到 OFF。
- 请把电源的漏电断路器拨到 OFF。
- 请把 IN/OUT 配管的阀完全关闭。只有在作业中需要压缩空气时再打开旁通阀。

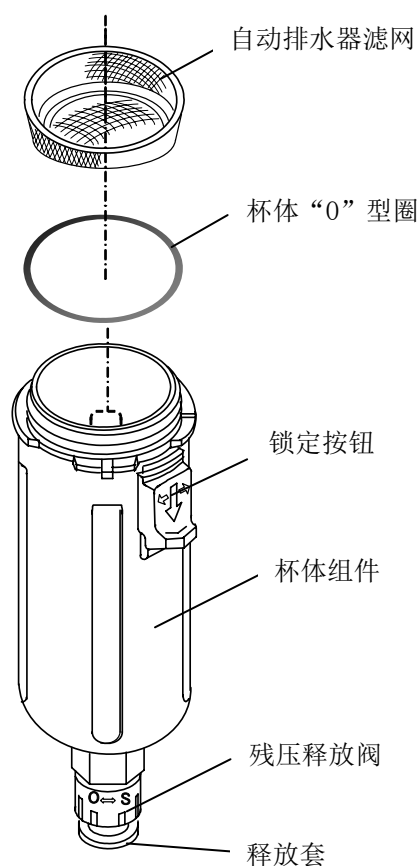
- 打开排水管接口处的残压释放阀，排放产品内的气压。(在安装冷凝水排水管状态下，用手按压使其不弯曲。)
- 因产品内部有残压时，有可能导致冷凝水突然喷出，请注意。
- 取下排水管。
用手一边按压排水管、释放套，一边拔出软管。



- 打开排水管接口处的残压释放阀，排放产品内的气压。在安装排水管的状态下用手按压，注意不要弯曲。)
- 一边接着释放套，一边拔出软管。
- 轻轻握着杯体组件，用拇指向下拉锁定按钮，并把杯体组件往左（或往右）旋转 45 度，使接合标记吻合。
- 拇指从锁定按钮离开，将杯体组件慢慢向下（垂直方向）拉，分离杯体组件。
- 取下并洗净自动排水器滤网。请注意不要被滤网边缘划伤。
- 在杯体组件内部中注入中性清洗溶剂，晃荡溶剂清洗。
- 请定期检查杯体“O”型圈有无伤痕、扭曲变形、附着灰尘等的异物后，把润滑脂薄薄的涂抹一层，再安装到杯体组件的槽里。
- 在杯体组件里安装自动排水器滤网，然后再安装到冷凝水分离器主体上。请旋转到锁定按钮发出咔嚓的声音并不能旋转为止。轻轻旋转杯体组件，确认它被固定好。若还能旋转，则从杯体组件嵌入到本体的动作开始重新组装。
- 关闭残压释放阀，把排水管、前面板安装到原位置上。
- 如果自动排水器滤网及杯体组件有破损、严重脏污时，请更换新品。



若要取下杯体组件，需旋转 45 度使锁定按钮和接合标记吻合，慢慢向下拔出。



5

异常的原因和发生时的对策

5-1 异常原因和发生时的对策

本产品发生异常时，请根据下表进行调查。无法排除异常时，请切断电源后联系经销商或当地营业所。

现象	原因	对策
接通开关后指示灯不亮且不运行。	电源线和电源插头松弛或脱离	<ul style="list-style-type: none"> 请牢固连接。
	漏电断路器为 OFF 状态。	<ul style="list-style-type: none"> 请确认漏电断路器的容量。 请确认运行停止后 3 分钟内是否有重新运行。 把漏电断路器拨到 ON，启动运行。 若漏电断路器还是 OFF，则有可能是空气干燥器的绝缘不良，请切断电源后联络我公司。
运行中指示灯会灭，冷冻用压缩机也会停止，但是过一会儿指示灯会亮并开始运行。	安装场所通风不良。 环境温度高。	<ul style="list-style-type: none"> 请做好通风，并降低周围环境温度。
	通风口被灰尘或墙壁堵塞。	<ul style="list-style-type: none"> 请设置为通风口离周围的墙壁 600mm 以上。 通风口部分，请每月清扫 1 回。
	压缩空气温度过高。	<ul style="list-style-type: none"> 请通过改善压缩机的设置场所通风，降低周围环境温度等措施降低压缩机的吐出空气温度。 请在压缩机后面安装后冷却器降低温度。
	电源电压变动大。	<ul style="list-style-type: none"> 通过安装电源变压器或重新选择电源等，使电压恢复正常。 电源电压的变动范围是额定电压的±10%以内。
蒸发温度计的指示高于绿色区域。	安装场所通风不良。 环境温度高。	<ul style="list-style-type: none"> 请做好通风，并降低周围环境温度。
	通风口被灰尘或墙壁堵塞。	<ul style="list-style-type: none"> 请设置为通风口离周围的墙壁 600mm 以上。 通风口部分，请每月清扫 1 回。
	压缩空气温度过高。	<ul style="list-style-type: none"> 请通过改善压缩机的设置场所通风，降低周围环境温度等措施降低压缩机的吐出空气温度。 请在压缩机后面安装后冷却器降低温度。
气动回路的下游有水分。	旁通阀为开启状态。	<ul style="list-style-type: none"> 请务必把旁通阀完全关闭后使用。
	自动排水器没有排出冷凝水。	<ul style="list-style-type: none"> 请确认排水管是否向上或弯折。 定期检查自动排水器。 定期检查自动排水器滤网。
	安装空气干燥器的配管和没有安装空气干燥器的配管合到一起。	<ul style="list-style-type: none"> 在没有安装空气干燥器的回路中安装空气干燥器。 分离 2 个回路，不要使其合到一起。
压缩空气的压降较大。	空气干燥器配管的 IN·OUT 侧阀并未在全开状态。	<ul style="list-style-type: none"> 请务必在空气干燥器的 IN·OUT 侧阀全开状态下使用。
	配管处的过滤器发生堵塞。	<ul style="list-style-type: none"> 请更换空气过滤器滤芯。 (请参考各个元件的产品使用说明书。)

	6	资 料
--	----------	------------

6-1 规格一览表

项目		型式	IDFA15E1-23
空气处理量 m ³ /h (ANR) (注 1)	出口空气压力露点 3℃		120 m ³ /h
	出口空气压力露点 7℃		152 m ³ /h
	出口空气压力露点 10℃		168 m ³ /h
额定条件	入口空气压力 MPa		0.7
	入口空气温度 °C		35
	环境温度 °C		25
	电压		230V 50Hz
使用范围	使用流体		压缩空气
	入口空气温度 °C		5~50
	最低入口空气压力 MPa		0.15
	最高入口空气压力 MPa		1.0
	环境温度 °C		2~40 (相对湿度 85%以下)
电气规格	电源		1Φ AC230V±10% 50Hz (注 4)
	启动电流 (注 2) A		20
	运行电流 (注 2) A		2.9
	消耗功率 (注 2) W		420
	适用漏电断路器容量 (注 3) A		10
噪音值			50
电容冷却方式 dB			空冷式
冷媒			R134a (HFC)
冷媒封入量 g			350±5
空气出入口配管口径			Rc1
附件 (六角接头)			R1
排水管外径 mm			10
涂装颜色			面板: 城市白 1、底板: 城市白 2
产品重量 kg			46

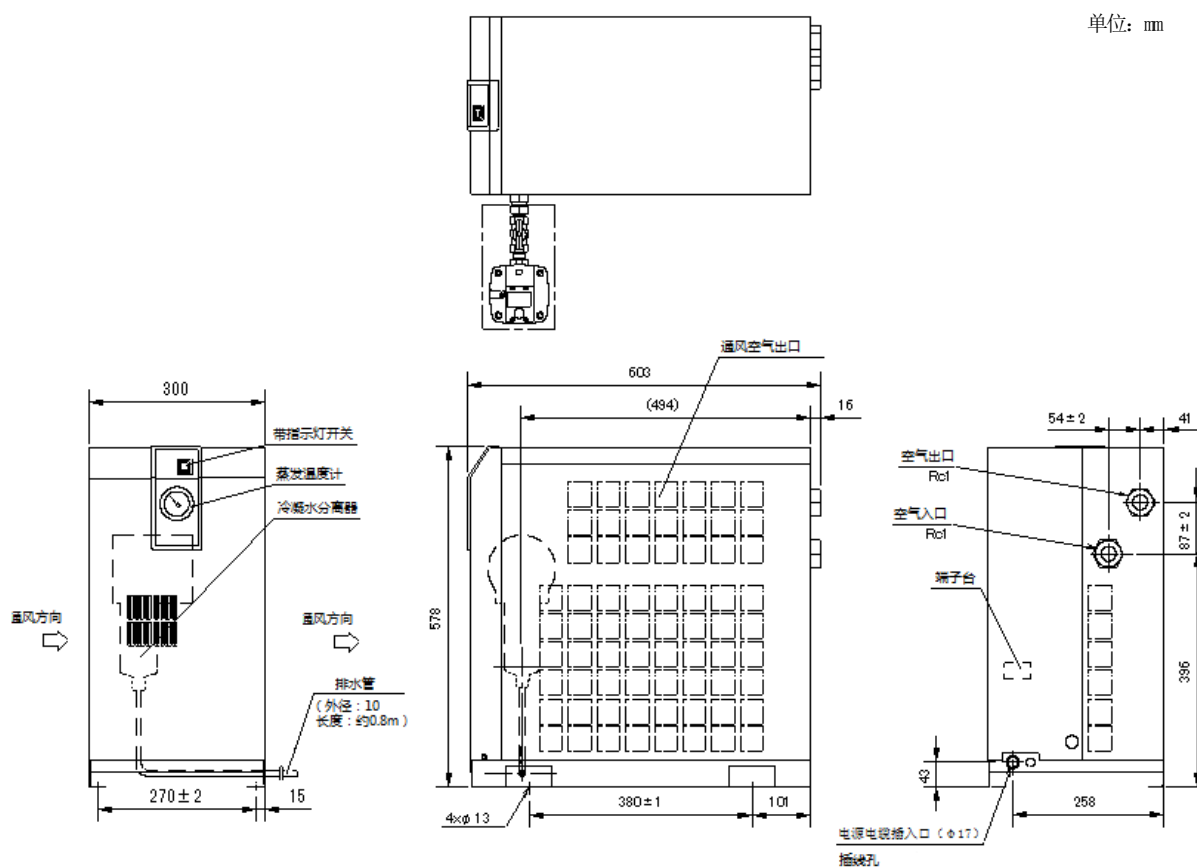
注 1: ANR 表示在 20℃、大气压、相对湿度 65%的状态值。

注 2: 表示额定条件下的值。

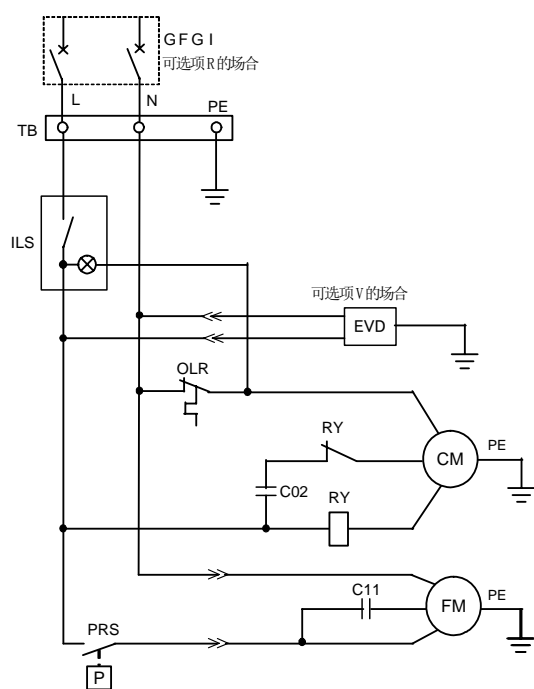
注 3: 请客户自备漏电电流: 30mA 的产品。

注 4: 当本产品出现短暂停电(包含瞬间停电)时,有重新启动到正常运行需要长时间的情况,或者因保护机构的作动而导致重新接入电源也不能正常启动的情况。

6-2 外形尺寸图

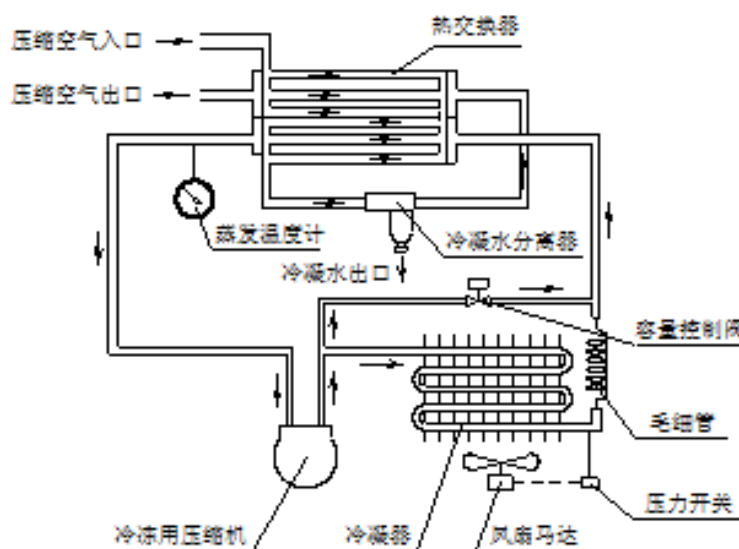


6-3 电气配线图



记号	名称
CM	冷冻用压缩机
FM1	风扇马达
FM2	风扇马达
OLR	过载保护器
PTC	PTC启动器
ILS	带指示灯开关
PRS	压力开关
TB	端子台
C02	冷冻压缩机启动电容
C11	风扇马达电容
GFCI	漏电断路器
EDV	电磁阀

6-4 空气·冷媒回路和功能说明

**空气回路**

进入冷干机的湿热空气，首先通过冷却器进行冷却。此时被冷却凝结的水分通过冷凝水分离器自动排出。分离水分后的空气通过热交换器加热后，做为干燥空气从冷干机供给到2次侧。

冷媒回路

封入到冷媒回路里的冷媒气体通过冷冻机压缩后，通过电容器冷却成液化状态。之后通过毛细管时，液状冷媒被减压后变成低温状态。此液状冷媒通过冷却器时从压缩空气中得到热量后蒸发并被冷冻机吸入。流入到冷却器的液状冷媒在冷却压缩空气时蒸发，变成冷媒气体被冷冻压缩机吸入。容量控制阀在压缩空气充分冷却时开启，防止过冷导致结露水冻结。



可选项 A 规格

7-1 安全注意事项

使用本产品时，请务必遵守下述注意事项。



警告

产品内部有风扇马达，若为了维护而取下面板时，请务必切断电源。

7-2 规格

带可选项 A 的空气干燥器用于冷却压缩空气。因此，从空气干燥器供给的是冷却的压缩空气。

7-3 配管

为了防止空气干燥器出口配管处的结露，请安装绝热材料。为了防止结露的发生，或者为了控制出口空气温度随着环境温度而上升，请尽量缩短出口处的配管。

7-4 空气干燥器规格（空气处理量）

空气处理量	m ³ /h (ANR) ^{注1)}	72
出口空气温度	°C	10

注 1) ANR 表示在大气压、相对湿度 65% 的状态值。

注 2) 空气处理量以外的条件与标准品规格相同。

8

可选项 C 规格

在产品安装及维护时，请务必遵守以下项目。

8-1 安全注意事项

使用本产品时，请务必遵守下述注意事项。

**警告**

产品内部有风扇马达，若为了维护而取下面板时，请务必切断电源。

8-2 产品安装及使用注意事项

- 1) 为了提高对腐蚀性气体的耐腐蚀性，在铜管的表面涂装了环氧树脂漆，但并不能保证完全的防腐蚀性。因此，请避开腐蚀性气体所在的环境进行安装。
- 2) 为了维护而取下面板时，请注意不要让铜管的涂装面受伤。有伤痕时，耐腐蚀性会下降。

8-3 规格

为了提高铜管表面的耐腐蚀性，涂装了特殊的环氧树脂涂料。用铝制散热片盖着的部分和用绝热材料盖着的部分没有进行涂装。

在产品安装及维护时，请务必遵守以下项目。更换作业请参考 4-2 “定期点检”。

9-1 安全注意事项

使用产品时，请遵守以下注意事项。

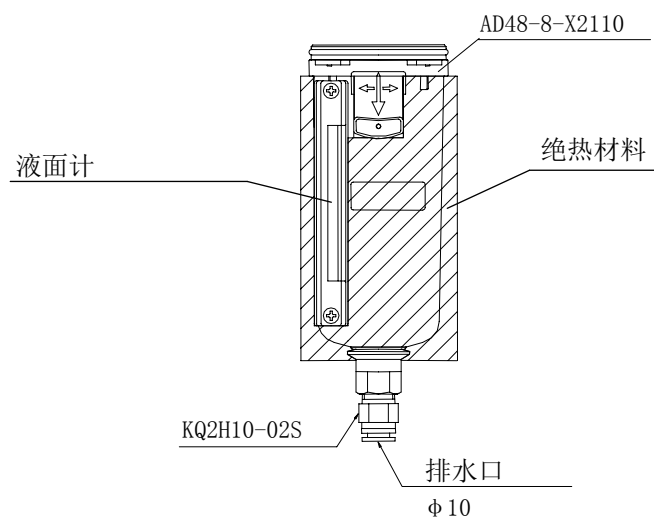


警告

1. 产品内部有残压时请不要取下自动排水器。需要取下自动排水器时，首先停止对产品 1 次侧的压力供给，从 2 次侧排气后，确认是否还有残压。产品内部还有残压时，有可能因零部件的突然飞出或脱离而导致受伤。
2. 取下自动排水器时，请带防护手套。
3. 操作人员有可能碰触到已更换的自动排水器中残留的冷凝水。请按照客户处的作业手順进行作业。(Ex. 维护时请带保护眼镜、围裙、手套等，防止直接接触冷凝水。)

9-2 规格

自动排水器的最高使用压力是 1.6MPa，使用了带液面计的金属外壳。



项目	Model	IDFA15E1-23-K
自动排水器杯体组件		AD48-8-X2110
型号 注 1)		IDF-S0086
最高作动压力		1.6MPa
自动排水器的类型		浮子式
自动排水器阀的类型		N.O. (常开)
使用压力		0.1~1.6MPa
流体		压缩空气

注 1) 上述型号不包含自动排水器滤网。更换用的滤网型号如下所示。

(自动排水器滤网的型号: IDF-S0002)

10

可选项 L 规格

10-1 安全注意事项

使用产品时，请遵守以下注意事项。

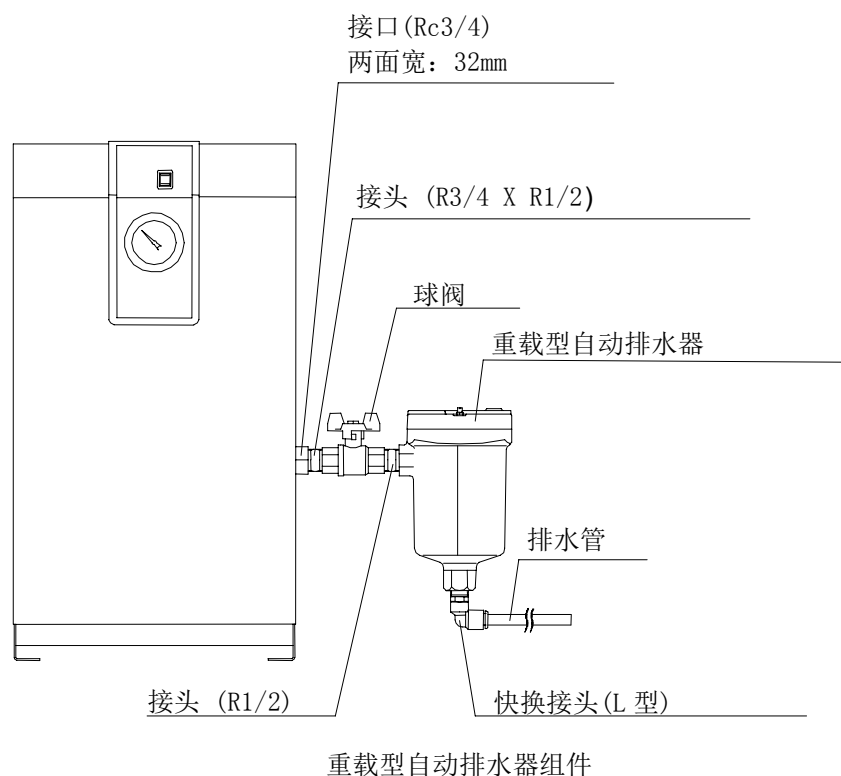


警告

1. 产品内部有残压时请不要取下自动排水器。需要取下自动排水器时，首先停止对产品 1 次侧的压力供给，从 2 次侧排气后，确认是否还有残压。产品内部还有残压时，有可能因零部件的突然飞出或脱离而导致受伤。
2. 取下自动排水器时，请带防护用手套。
3. 操作人员有可能碰触到已更换的自动排水器中残留的冷凝水。请按照客户处的作业手順进行作业。(Ex. 维护时请带保护眼镜、围裙、手套等，防止直接接触冷凝水。)

10-2 规格

此产品是带重载型自动排水器的规格。重载型自动排水器由客户处组装。

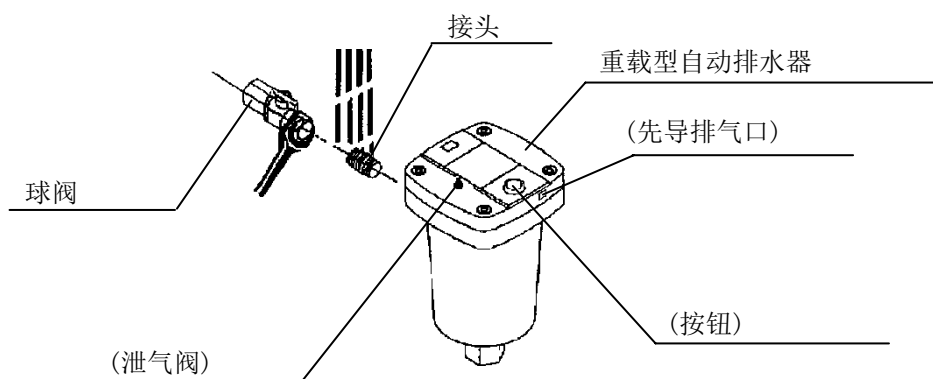


10-3 重载型自动排水器的规格 (ADH4000-04).

自动排水器的类型	浮子式
自动排水器阀的类型	N. 0(常开)
最高使用压力	1.6MPa
使用压力范围	0.05~1.6MPa
作动流体	空气
最高冷凝水排出量	400cc/min(0.7MPa 时)

10-4 重载型自动排水器的安装

- 用扳手固定空气干燥器的 Rc1/2 通口处的六角形的头部，安装接头、球阀。
注 1) 把密封带或密封材缠到接头上。
紧固力矩 R3/4: 28 ~ 30N·m、R1/2, R3/4
- 用扳手保持球阀。安装接头和重载型自动排水器。
把“排出口”垂直向下安装。垂直方向的偏差应在 5 °C 以内。
- 在排水口(两面宽: 27mm)安装快换接头(两面宽: 22mm)后, 安装排水管。



10-5 维修保养

- 请定期确认重载型自动排水器的作动 (每日 1 回以上)。
按压按钮确认冷凝水可排出。
- 先导空气从上图的“先导排气口”排气。请不要堵塞此排气孔。
为了防止排气孔堵塞, 请定期进行清扫。
- 更换重载型自动排水器时, 请关闭球阀, 打开泄气阀,
或者按按钮后, 确认气压为 0。



可选项 R 规格

可选项 R 是带漏电断路器 (GFCI) 的规格。是空气干燥器产生过电流或漏电流时切断电源用的。电源连接在 GFCI 的 1 次侧。关于 GFCI 的规格和安装位置请参考 11-2 页。

11-1 安全注意事项

使用产品时，请遵守以下注意事项。



警告

请由有资格者进行配线，并务必遵守以下要点。

1. 配线之前请务必切断电源。为了安全，请不要再供电的状态下作动模块。可以通过切断带灯的开关来关闭电源。请把连接到产品的所有电力线都关闭。
2. 请由无电涌的稳定供给源供电。
3. 请供给符合产品规格的电源。
4. 为了安全请给产品接地。若没有接地，则 GFCI 无法正常作动。
5. 地线请勿与水管、燃气管、灯管连接。
6. 请勿进行一点集中配线。有可能因过热而导致火灾。
7. 请不要变更空气干燥器和电源线的配线。

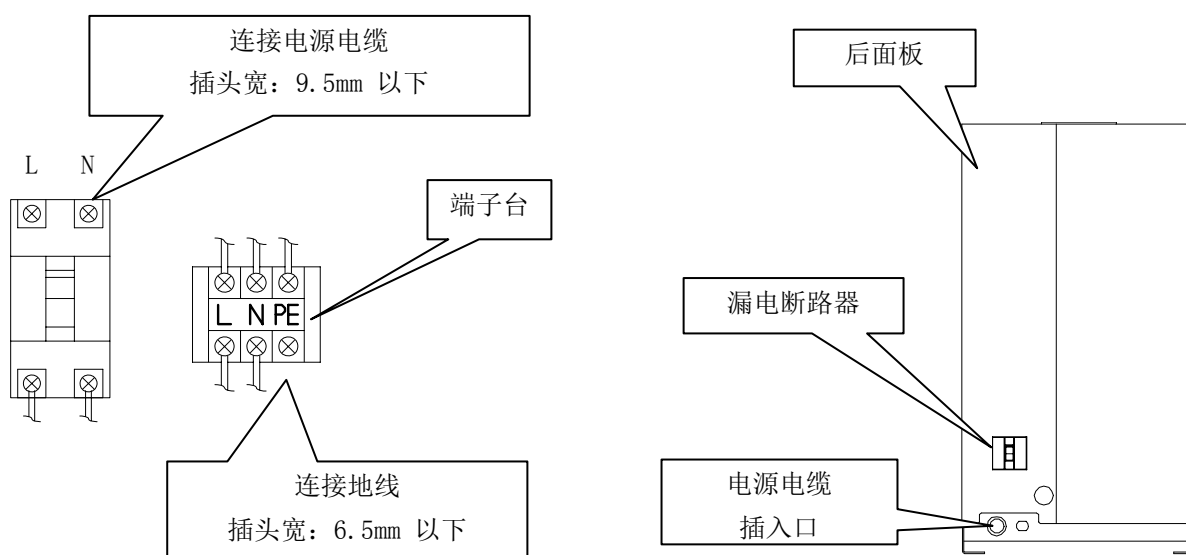
11-2 漏电断路器的规格

空气干燥器的型式	漏电断路器的规格
IDFA15E1-23-R	额定电流： 10A 漏电电流： 30mA

11-3 电源的连接方法

请按照以下顺序进行电源电缆的连接

- 1) 拆卸后面板
- 2) 把电源电缆通过电源电缆插入口插入后，通过底板的孔连接到漏电断路器的端子上。
- 3) 把后面板恢复到原状。



12

可选项 T 规格

可选项 T 为带运行·异常信号输出端子台的规格。信号是无电压触点输出。
详细请参考 12-2, 12-3 页

12-1 安全注意事项

使用产品时，请遵守以下注意事项。



警告

请由有资格者进行配线，并务必遵守以下要点。

1. 配线之前请务必切断电源。为了安全，请不要在供电的状态下作动模块。可以通过切断带灯的开关来关闭电源。请把连接到产品的所有电力线都关闭。
2. 请由无电涌的稳定供给源供电。
3. 为了防止触电及保护压缩机不被烧损，请安装有足够灵敏度和负载容量的漏电保护器（GFCI）。
4. 请供给符合产品规格的电源。
5. 为了安全请给产品接地。若没有接地，则 GFCI 无法正常作动。
6. 地线请勿与水管、燃气管、灯管连接。
7. 请勿在同一个输出上连接过多的配线。有可能因过热而导致火灾。
8. 请不要变更空气干燥器和电源线的配线。
9. 为了保证在欧洲使用，请在本产品电源侧安装符合 IEC 标准的断路器。

12-2 规格

此可选项是有作动及异常信号用输出的端子台规格。

- 作动及异常信号是无电压触点型。信号是无电压触点输出。
运行信号···运行时：触点「关」、停止时：触点「开」
异常信号···异常停止时：触点「关」、正常停止时：触点「开」
- 触点容量
AC230V, 4A DC24V, 5A
信号的最小电流 20V, 5mA (AC/DC)

12-3 远程操作

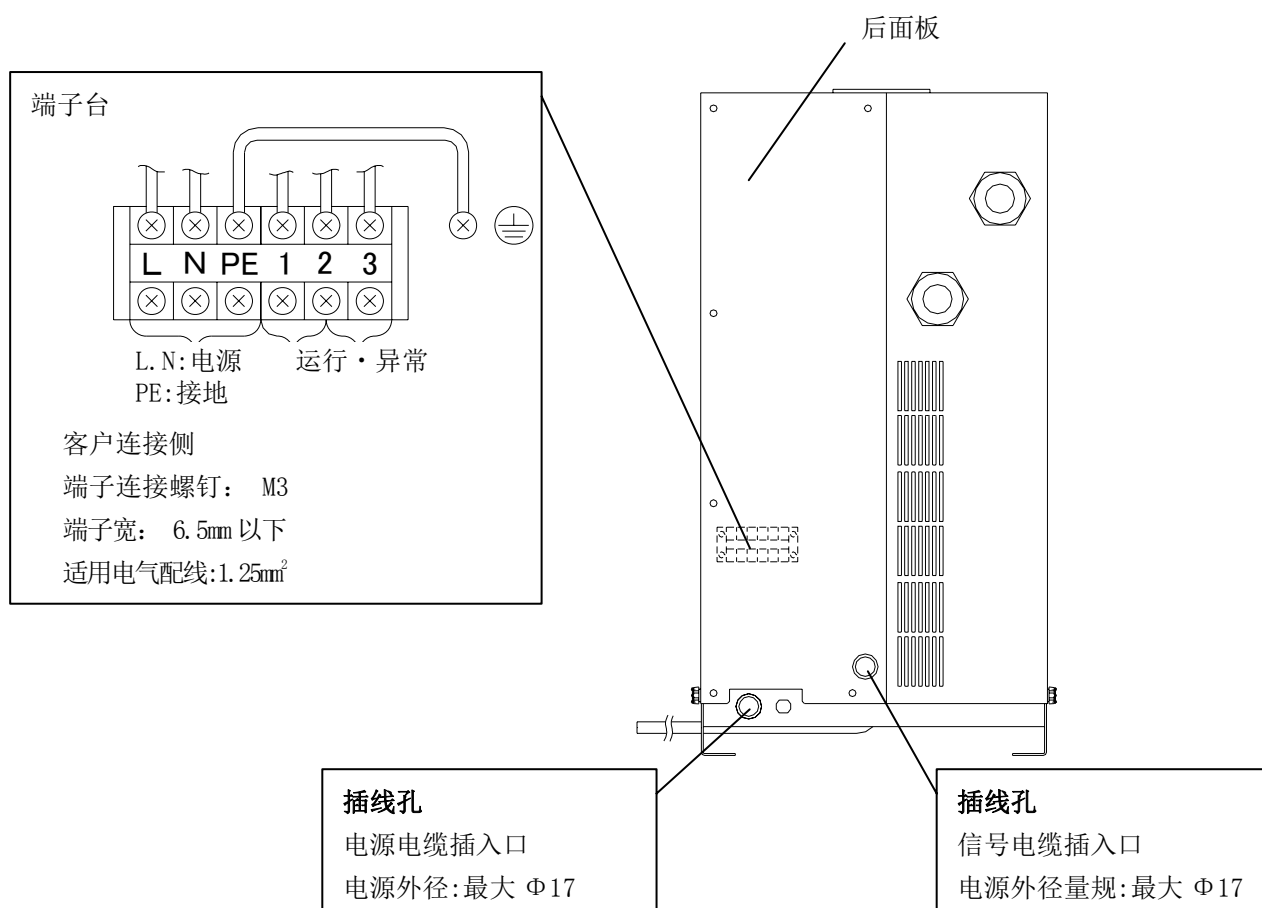
- 远程操作请在带指示灯开关 ON 的状态下通过电源侧的 ON/OFF 运行。
- 远程操作时，对于运行重启也要等待至少 3 分钟以上。若在 3 分钟内重启，保护装置（过载保护器）会工作，产品不能重启。

运行和停止的频率请控制在每小时 5 分钟以内（为了保护马达）。

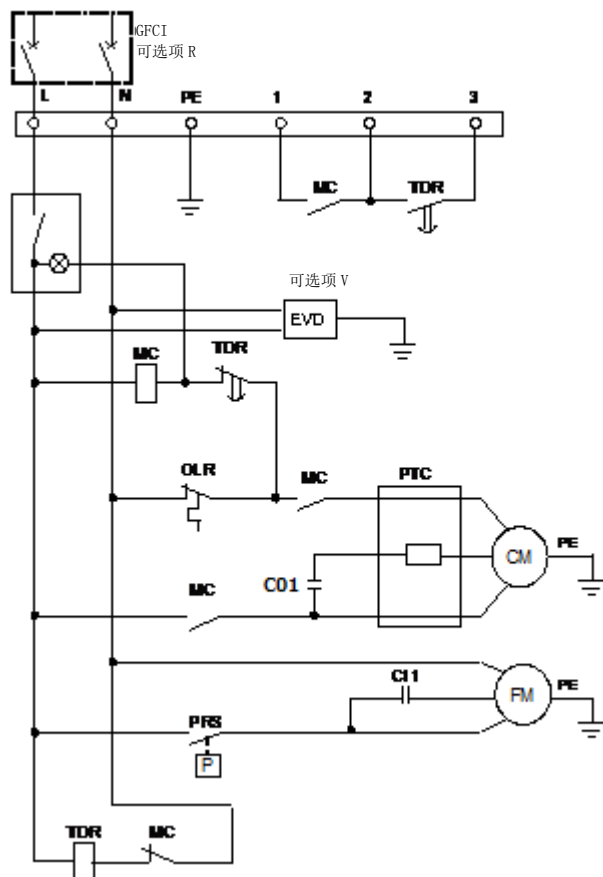
12-4 电源以及信号电缆的连接

请按照以下顺序进行电源电缆和信号电缆的连接。

- 1) 拆卸后面板
- 2) 把电源电缆从插线孔插入后与端子台连接。
- 3) 把信号电缆（直接出线式）从信号电缆插入口插入后与端子台连接。
- 4) 把后面板恢复到原状。



12-5 电气回路



记号	名称
CM	冷冻用压缩机
FM	风扇马达
OLR	过载保护器
PRS	压力开关
ILS	带指示灯开关
PTC	PTC 启动器
MC	电磁接触器
TDR	延迟继电器
TB	端子台
C01	冷冻压缩机启动电容
C11	风扇马达电容
RY	继电器
GFCI	漏电断路器
EDV	电磁阀

13

可选项 V 规格

可选项 V 是带冷凝水排出阀的规格，即安装了用计时器作动的电磁阀。在产品安装及维护时，请务必遵守以下项目。关于维护作业请参考 12-2 页。

13-1 安全注意事项

使用本产品时，请遵守以下注意事项。



警告

1. 产品内部有残压时，请不要取下自动排水器。需要取下自动排水器时，首先停止对产品 1 次侧的压力供给，从 2 次侧排气后，确认是否还有残压。产品内部还有残压时，有可能因零部件的突然飞出或脱离而导致受伤。
2. 取下自动排水器时，请带防护手套。
3. 操作人员有可能碰触到已更换的自动排水器中残留的冷凝水。请按照客户处的作业手順进行作业。(Ex. 维护时请带保护眼镜、围裙、手套等，防止直接接触冷凝水。)



警告

请由有资格人员进行配线。

1. 请供给符合产品规格的电源。
2. 为了安全请给产品接地。地线请勿与水管、燃气管、灯管连接。
3. 请勿进行一点集中配线。有可能因过热而导致火灾。
4. 请不要变更空气干燥器和电源线的配线。

13-2 规格

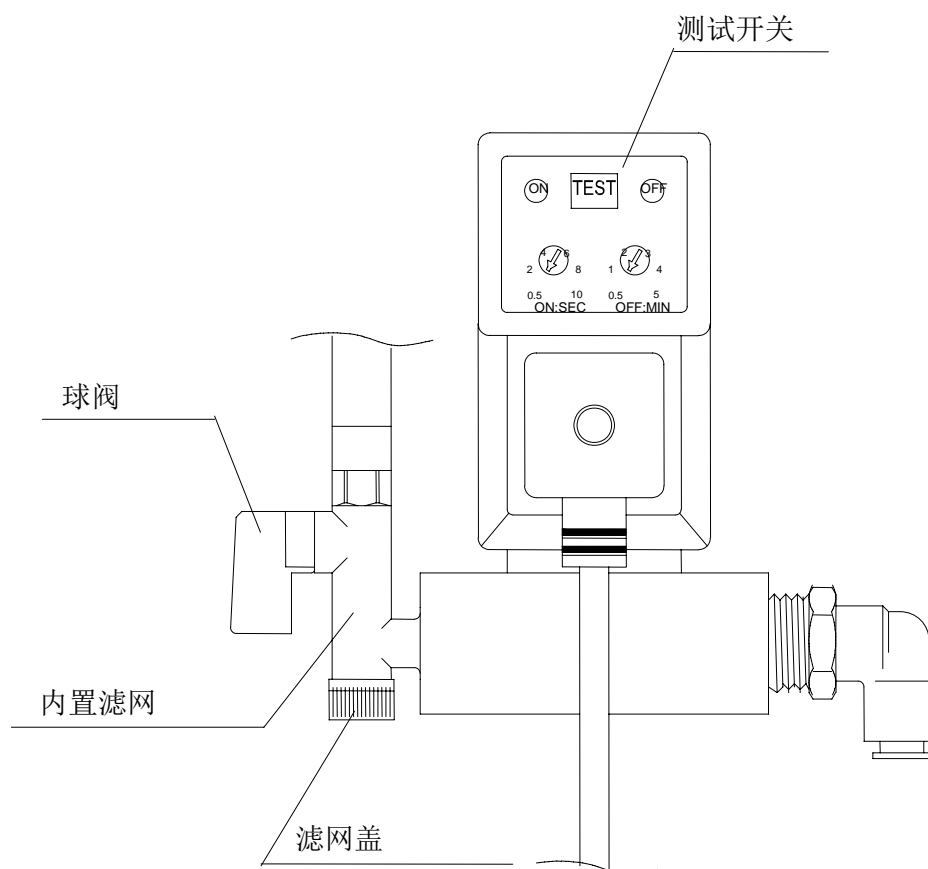
出厂时的计时器设定为 ON: 0.5 秒、OFF: 30 分钟。请勿改变计时器设定。若变更设定, 有可能使空气干燥器的出口排放的空气中含水分。根据使用的空气干燥器的电源电压, 订货型号 (更换用零部件型号) 会有变化。

空气干燥器的电源电压	AC230V
订货型号 (更换用零部件型号)	IDF-S0198
最低使用压力	1.6MPa
流体	水
冷凝水计时器的供给电压	AC230V±10% (50Hz)
ON 时间	0.5sec
OFF 时间	30 秒

13-3 维修保养

请定期进行维修保养。维修保养请按照以下顺序进行。

- 1) 关闭球阀。
- 2) 按测试开关, 排放残压。
- 3) 取出滤网并清洗。
- 4) 再次安装滤网并打开球阀。



	<h1>点检记录</h1>
---	---------------

14-1 点检记录

进行了维护/保养时，推荐进行点检记录。

型号	名称	点检内容	日期