



使用说明书

产品名称

协作机器人专用磁力吸盘

型式 / 系列 / 型号

MHM-25D-X7400A-CRX

SMC株式会社

目录

1. 同捆品一览	- 4 -
2. 磁力吸盘单元详细图	- 5 -
3. 产品规格	- 6 -
3-1. 型式表示方法	- 6 -
3-2. 规格	- 7 -
3-3. 吸附力	- 8 -
3-4. 外观尺寸图	- 10 -
3-5. 连接器的规格和插针排列	- 11 -
3-6. 重心位置	- 12 -
4. 构成产品的规格	- 13 -
4-1. 磁力吸盘	- 13 -
4-2. 3 通电磁阀	- 14 -
4-3. 磁性开关	- 15 -
5. 使用方法或操作方法	- 16 -
5-1. 设计注意事项	- 16 -
5-2. 安装	- 17 -
5-3. CRX 插入式	- 20 -
5-4. 空气源	- 27 -
5-5. 配管	- 27 -
5-6. 使用环境	- 28 -
5-7. 给油	- 28 -
6. 维护点检	- 28 -
6-1. 维护点检	- 28 -
6-2. 更换零部件	- 29 -
6-3. 维修保养	- 29 -



安全注意事项

此处所示的注意事项是为了确保您能安全正确地使用本产品，预先防止对您和他人造成危害和伤害而制定的。这些注意事项，按照危害和损伤的大小及紧急程度分为「注意」「警告」「危险」三个等级。无论哪个等级都是与安全相关的重要内容，所以除了遵守国际标准(ISO/IEC)、日本工业标准(JIS)*1) 以及其他安全法规*2)外，这些内容也请务必遵守。

*1) ISO 4414: Pneumatic fluid power -- General rules relating to systems

ISO 4413: Hydraulic fluid power -- General rules relating to systems

IEC 60204-1: Safety of machinery -- Electrical equipment of machines (Part 1: General requirements)

ISO 10218: Manipulating industrial robots-Safety

JIS B 8370: 空气压系统通则

JIS B 8361: 油压系统通则

JIS B 9960-1: 机械类的安全性 - 机械的电气装置(第 1 部: 一般要求事项)

JIS B 8433: 产业用操作机器人-安全性等

*2) 劳动安全卫生法 等



注意

误操作时，有人员受伤的风险，以及物品破损的风险。



警告

误操作时，有人员受到重大伤害甚至死亡的风险。



危险

在紧迫的危险状态下，如不回避会有人员受到重大伤害甚至死亡的风险。



警告

①本产品的适合性由系统设计者或规格制定者来判断。

因为本产品的使用条件多样化，所以请由系统的设计者或规格的制定者来判断系统的适合性。必要时请通过分析和试验进行判断。

本系统的预期性能、安全性的保证由判断系统适合性的人员负责。

请在参考最新的产品样本及资料，确认规格的全部内容，且考虑到可能发生的故障的基础上构建系统。

②请由具有充分知识和经验的人员使用本产品。

在此所述产品若误操作会损害其安全性。

机械·装置的组装、操作、维修保养等作业请由具有充分知识和经验的人进行。

③请务必在确认机械·设备的安全之后，再进行产品的使用和拆卸。

1.请在确认已进行了移动体的落下防止对策和失控防止对策之后再行机械·设备的使用和维护。

2.请在确认已采取上述安全措施，并切断了能量源和设备电源以保证系统安全的同时，确认和理解设备上产品个别注意事项的基础上，进行产品的拆卸。

3.重新启动机械·设备时，请对意外动作·误操作采取预防措施。

④在下述条件和环境下使用时，请在考虑安全对策的同时，提前咨询本公司。

1.明确记载的规格以外的条件或环境，以及室外或阳光直射的场所。

2.使用于原子能、铁路、航空、宇宙设备、船舶、车辆、军用、医疗设备、饮料·食品用设备、燃烧装置、娱乐器械、紧急切断回路、冲压机用离合器·刹车回路、安全设备等的场合，以及用于非产品手册中的标准规格的场合。

3.预测对人身和财产有重大影响，特别是在有安全要求的场合使用时。

4.用于互锁回路时，请设置应对故障的机械式保护功能，进行双重互锁。另外请进行定期点检，确认是否正常作动。



安全注意事项

⚠ 注意

本公司产品是面向制造业提供的。

现所述的本公司产品主要面向制造业且用于和平使用的场所。

如果用于制造业以外的用途时，请与本公司联系，并根据需要更换规格书、签订合同。

如有疑问，请向附近的营业所咨询。

保证以及免责事项/适合用途的条件

本产品适用于下述“保证以及免责事项”、“适合用途的条件”。

请在确认、允许下述内容的基础上，使用本公司产品。

『保证以及免责事项』

- ①本公司产品的保证期限为，从开始使用的1年内或者从购入后1.5年内。以其中最先到达的时间为期限。
另外关于产品的使用次数，走行距离，更换零部件等，请与最近的营业所确认。
- ②保证期间内由于本公司的责任，产生明显的故障以及损伤时，由本公司提供代替品或者进行必要的零件更换。
在此所述的保证是对本公司产品的保证，因本公司产品故障诱发的其他损害，不在我们的保证范围内。
- ③请参考其他产品的个别保证及免责事项，在理解的基础上使用本产品。

『适合用途的条件』

出口海外时，请务必遵守经济产业省规定的法令(外国汇兑及外国贸易法)、手续。

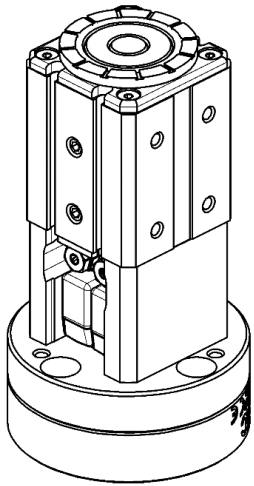
⚠ 注意

我公司产品不能作为法定计量仪器使用。

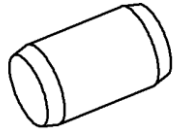
我公司制造、销售的产品并不是取得各国计量法相关型式认证试验和审定的计量器、计测器。

因此，我公司产品不能用于各国计量法中规定的交易或以证明为目的的场合。

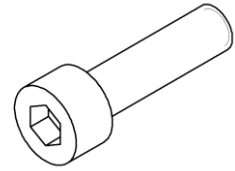
1. 同捆品一览



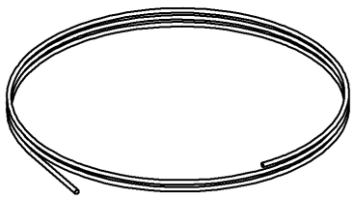
磁力吸盘单元 1 台



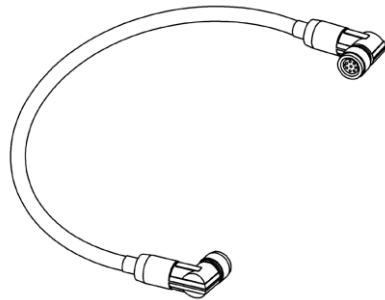
平行销(6×10) 1 根
磁力吸盘单元定位用



内六角螺钉 (M6×23) 4 根
磁力吸盘单元安装用

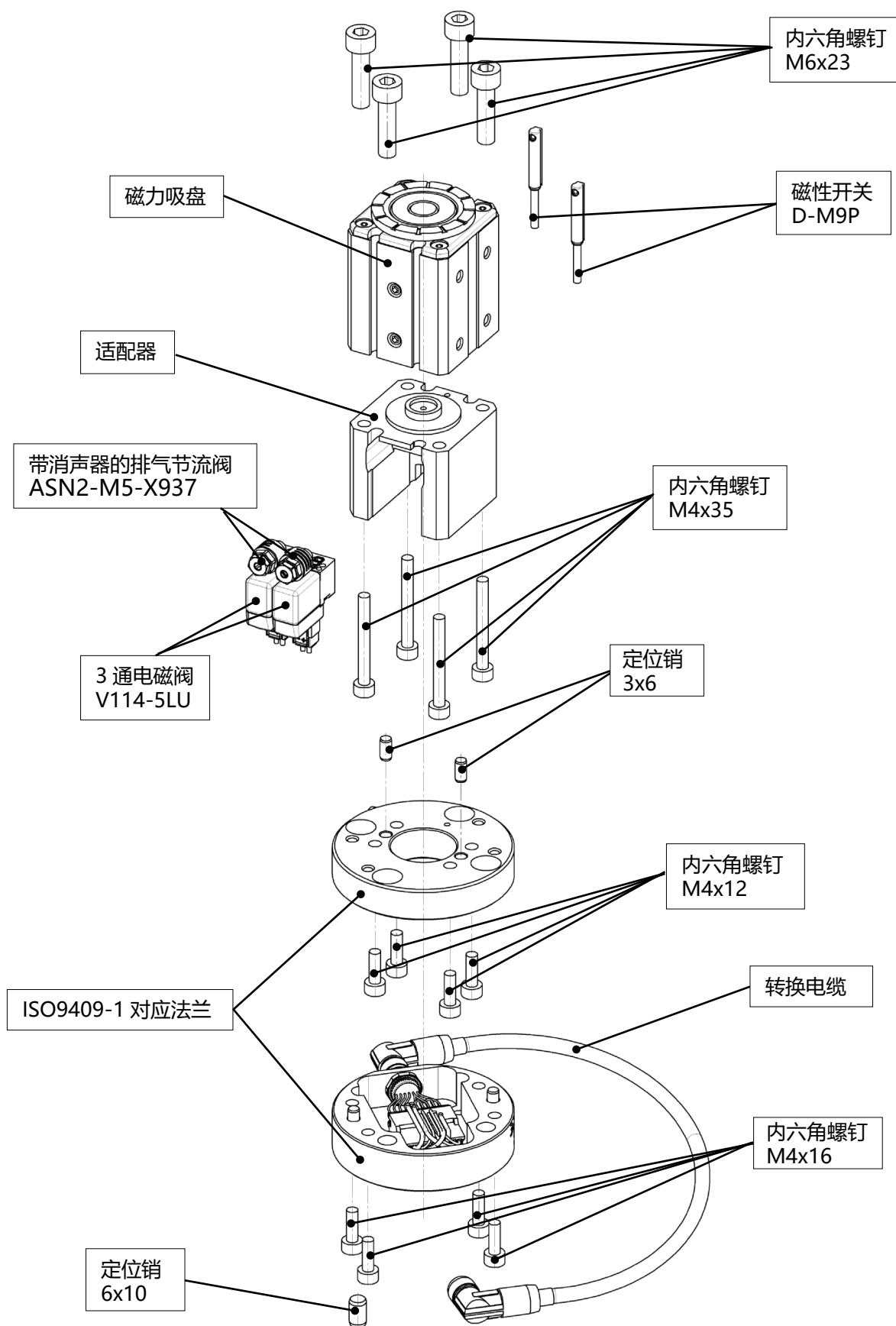


配管用聚氨酯管 外径φ4
(TU0425BU-100) 2m



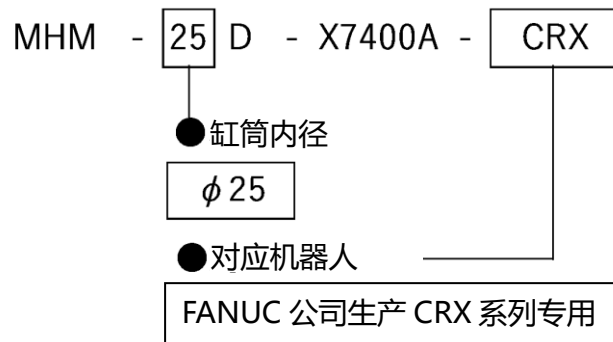
转换电缆 1 个

2. 磁力吸盘单元详细图



3. 产品规格

3-1. 型式表示方法



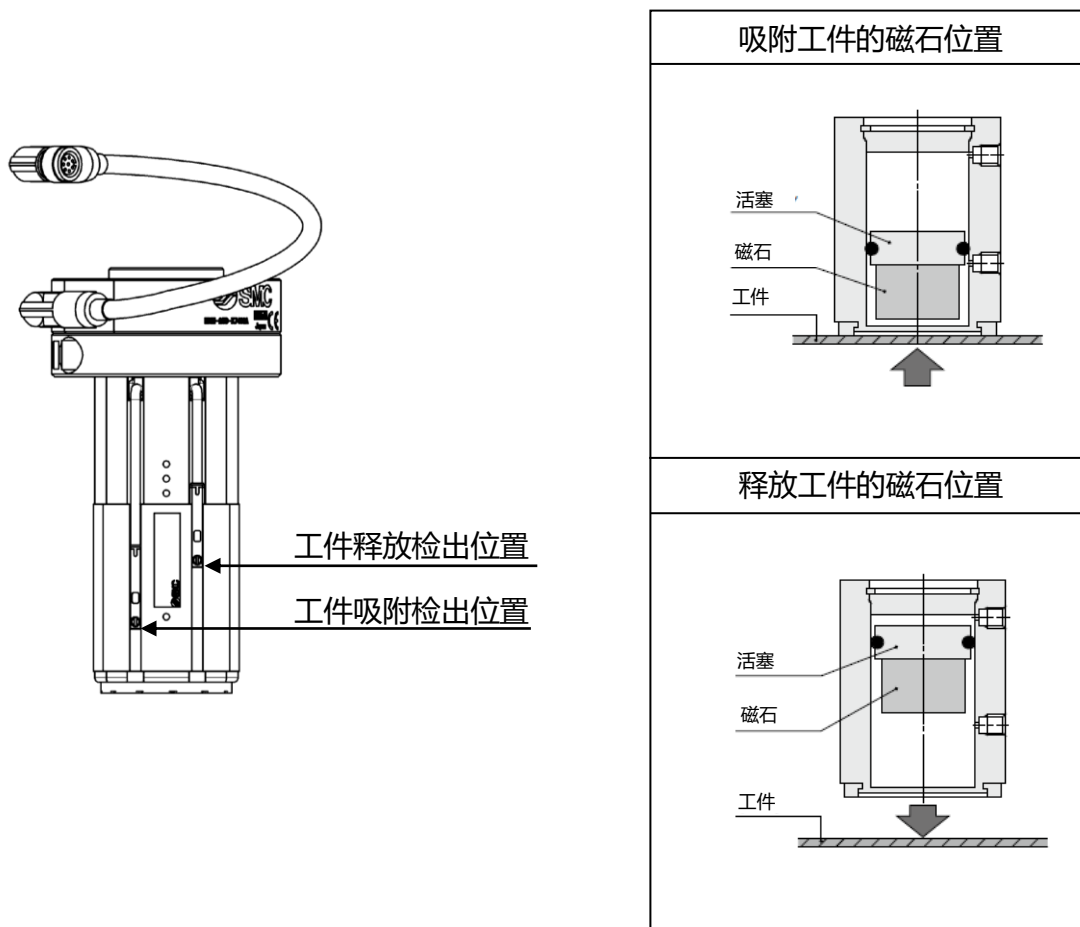
3-2. 规格

规格

作动流体	空气	
作动方式	双作用型	
使用压力	0.2 ~ 0.6 MPa	
保证耐压力	0.9MPa	
环境温度及使用流体温度	-10 ~ 50°C (无冻结)	
吸附力 ※	工件厚度:2mm	160N
	工件厚度:6mm	200N
残存吸附力	0.3N 以下	
给油	无给油	
重量	590g	
机器人安装规格	ISO9409-1-50-4-M6	
附件连接器形状	两侧 M8 8 针连接器 (接口)	

※覆盖整个吸附面的状态下吸附低碳钢板时的理论吸附力 (参考值)。

出厂时的磁性开关固定在能够检测到磁力吸盘吸附/释放工件用磁石的位置上。



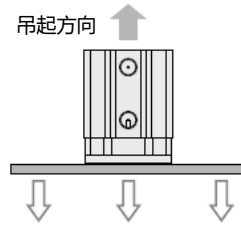
※磁性开关的设定例及安装位置设定方法, 请参考我公司主页(www.smcworld.com)MHM Series 样本 P.12 以后。

※磁性开关用于确认磁力吸盘的作动, 并不保证实际工件的吸附/释放。需要实际确认工件的吸附/释放时, 需要另外配置接近传感器。

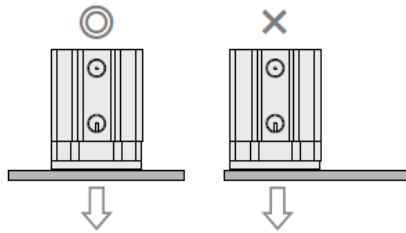
3-3. 吸 附 力

吸附条件

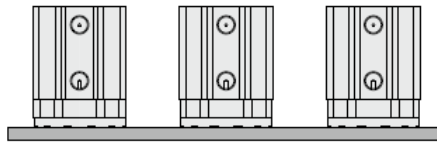
- 向上方吊起时，不仅要考虑工件的重量，还要考虑加速度、风压、冲击等。



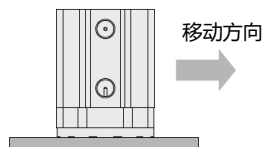
- 请考虑工件的重心位置，尽量不要给磁力吸盘施加过大的力矩。



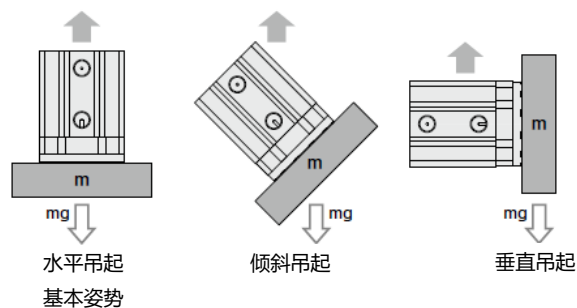
- 使用多个磁力吸盘搬运面积较大的工件时，安装磁力吸盘时请保持平衡。



- 相对于吸附面横向移动时，根据加速度的大小、吸盘与工件间的摩擦系数的大小不同可能会使工件偏移。请将横向移动的加速度控制到较低程度。



- 吸附姿势以水平吊起为主。进行斜向或垂直吊装时，请确保充分的安全率。



- 薄工件在移动过程中可能会发生变形，建议使用多台磁力吸盘。

吸附力计算

$$W = S \frac{mg}{n}$$

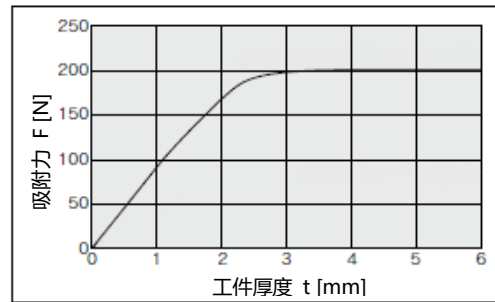
W:必要的吸附力

n:磁力吸盘数[个]

m:工件重量[kg]

g:重力加速度[=9.8m/s²]

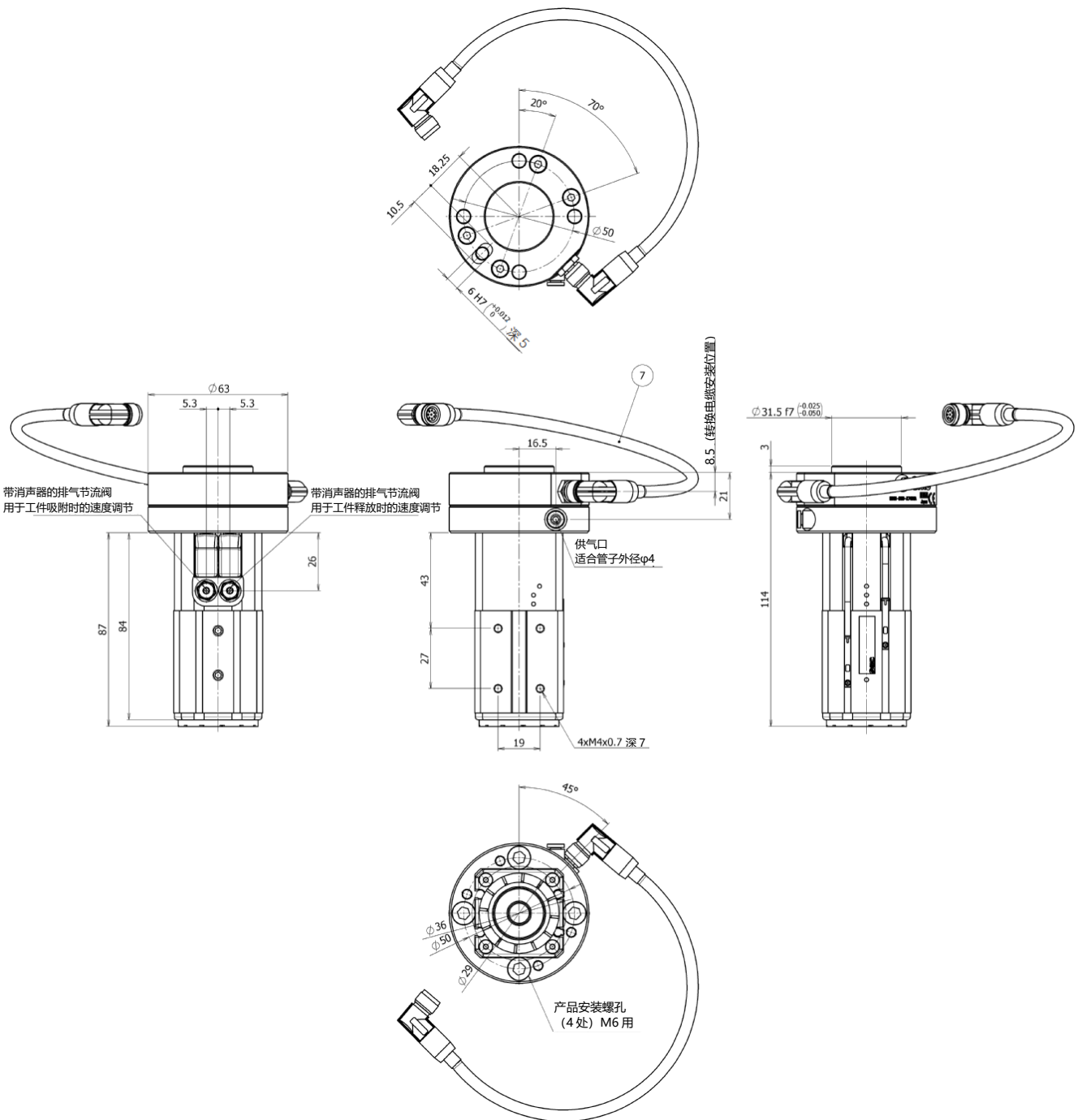
S:安全率 水平吊起: 4 以上



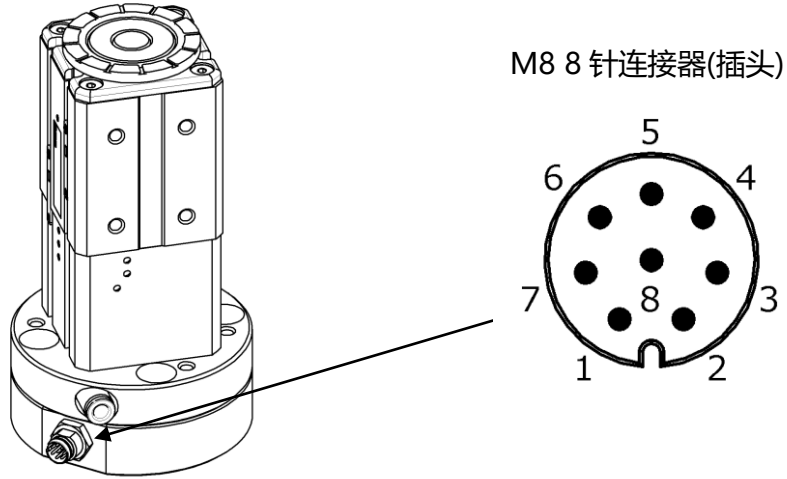
吸附力表中的数据为低碳素钢平板的理论吸附力。吸附力根据工件材质、形状等不同有所变化，请作为参考值使用，实际值请进行吸附试验确认。

3-4. 外观尺寸图

磁力吸盘、阀单体及磁性开关的尺寸请参考 P13 ~ P15。

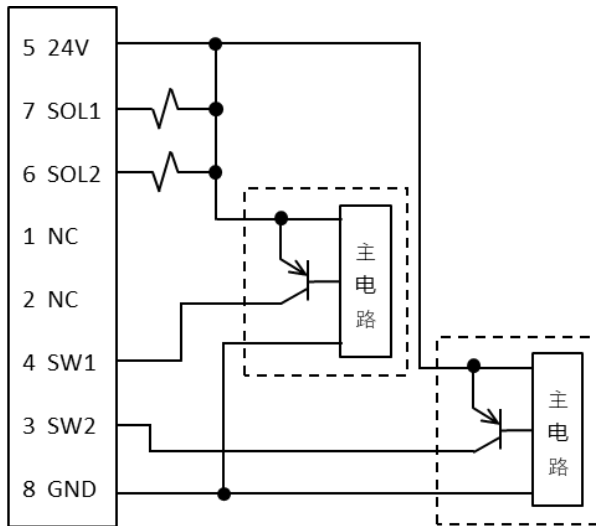


3-5. 连接器的规格和插针排列



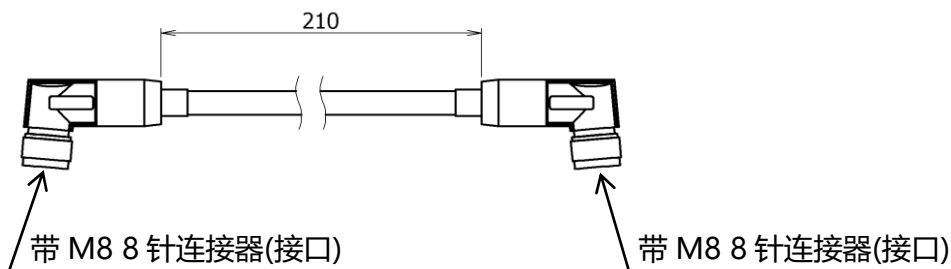
M8 8 针连接器(插头)

PNP 输出

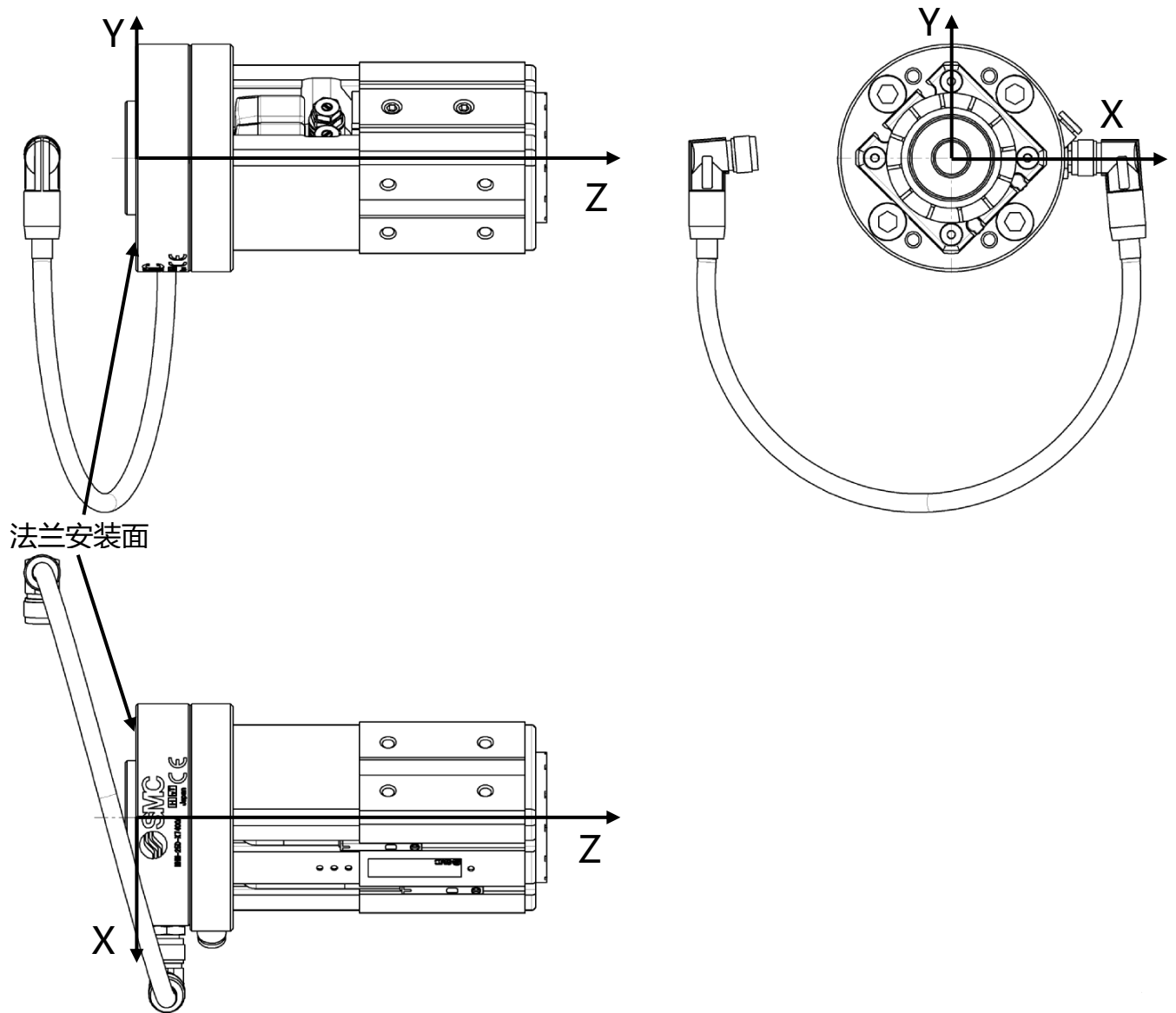


PIN 编号	功能	说明
1	-	未使用
2	-	未使用
3	磁性开关输出(工件吸附侧)	-
4	磁性开关输出(工件释放侧)	-
5	+24V	DC24V 供给电源
6	阀 ON/OFF(工件吸附用)	-
7	阀 ON/OFF(工件释放用)	-
8	GND	DC0V 供给电源

附件电缆



3-6. 重心位置



重心位置		
X	Y	Z
2.4	0.0	42.6

4. 构成产品的规格

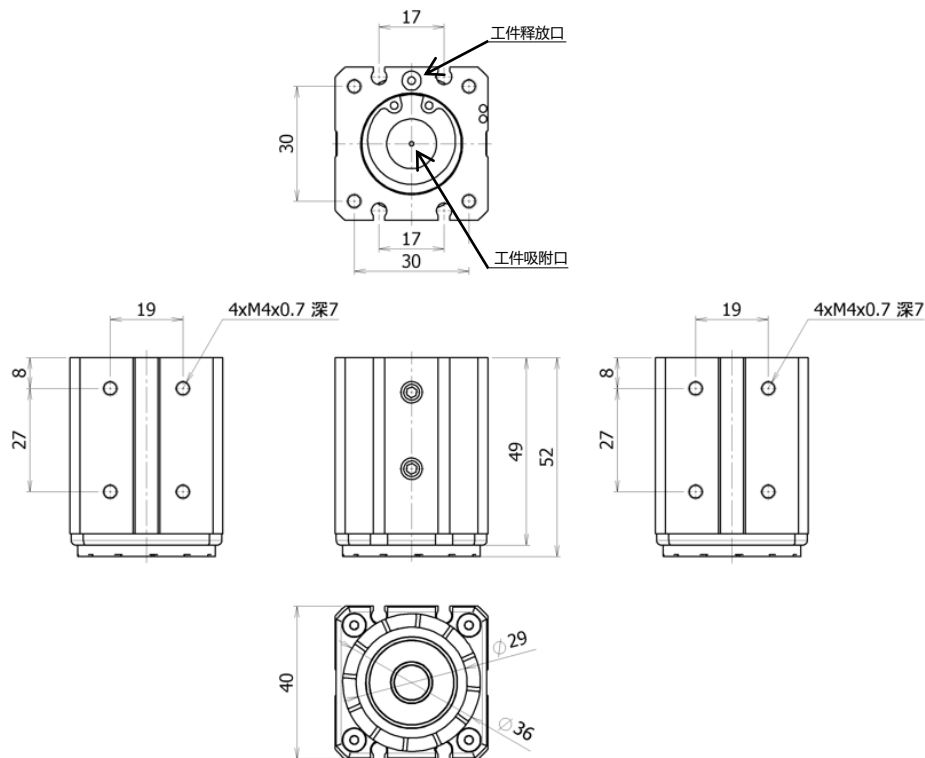
※本书未记载的各产品单体的详细规格，请参考我公司的主页(www.smcworld.com)上的样本或使用说明书。

4-1. 磁力吸盘

规格

作动流体	空气	
作动压力	0.2 ~ 0.6MPa	
作动方式	双作用型	
保证耐压力	0.9MPa	
环境温度及使用流体温度	-10 ~ 60 °C(无冻结)	
吸附力 ※	工件厚度:2mm	160N
	工件厚度:6mm	200N
残存吸附力	0.3N 以下	
给油	无给油	

※覆盖整个吸附面的状态下吸附低碳钢板时的理论吸附力（参考值）。



⚠ 注意

本磁力吸盘的配管引出方向与标准品不同，因此不能与本公司标准品 MHM-25D 进行互换使用。

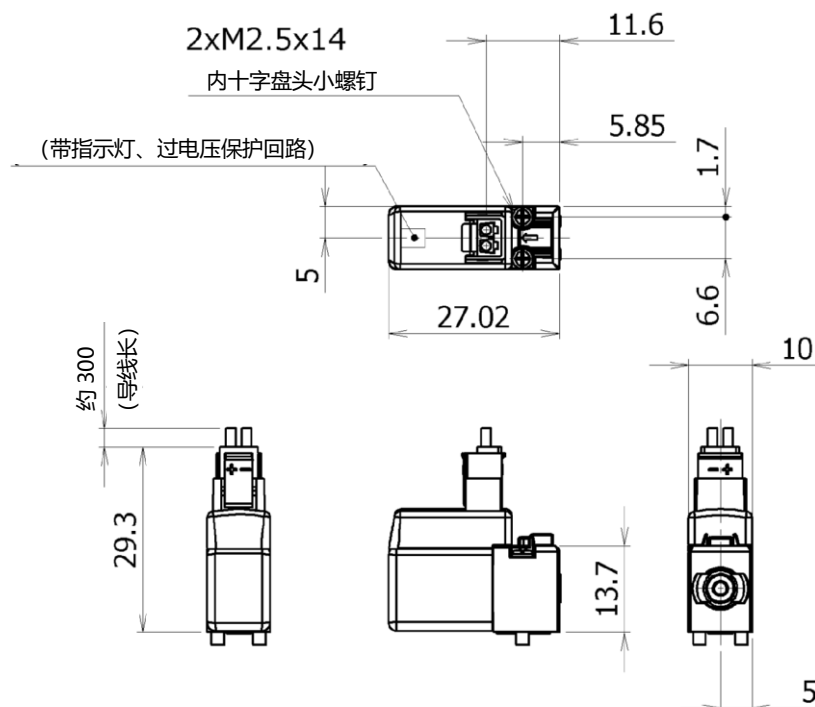
4-2. 3 通电磁阀

规格

型号	V114-5LU
使用流体	空气
周围温度及使用流体温度 (°C)	-10 ~ 50°C(但无冻结)
响应时间 (ms)	ON: 5 以下 OFF: 4 以下
最大动作频率[Hz]	20
给油	不要
安装姿势	自由
耐冲击/耐震动 m/s^2	150/30
防护等级	防尘

电磁线圈规格

型号	V114-5LU
导线引出方式	L 形插头连接器(L)
线圈额定电压(V)	24
允许电压变动	-10 ~ 10%
消耗功率(W)	0.4 [启动 0.4、吸附 0.1]
过电压保护回路	请参照样本 P.1367。
指示灯	LED



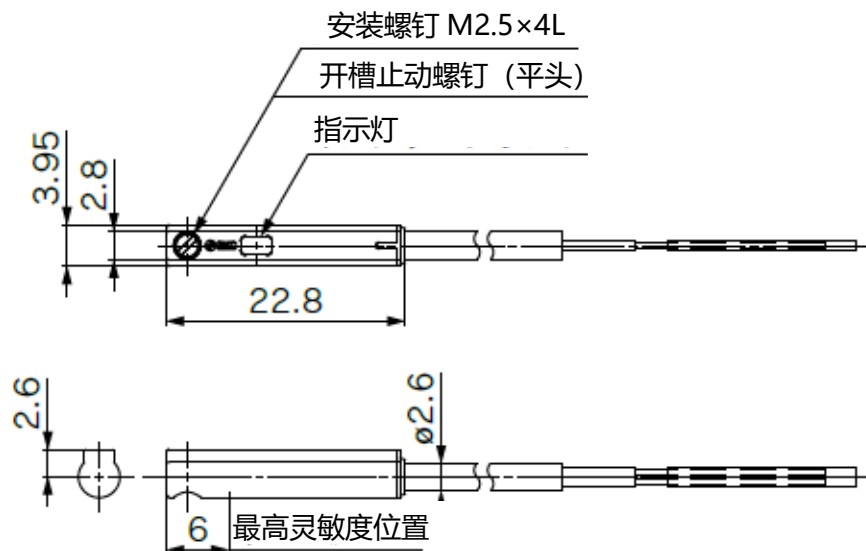
4-3. 磁性开关

规格

D-M9P 型(带指示灯短型)	
磁性开关型号	D-M9P
配线方式	3 线式
输出方式	PNP 型
适用负载	IC 回路、继电器、PLC 用
电源电压	DC5 · 12 · 24V(4.5 ~ 28V)
消耗电流	10mA 以下
负载电流	40mA 以下
内部电压降	10mA 时 0.8V 以下(40mA 时 2V 以下)
漏电流	DC24V 时 100 μ A 以下
指示灯	ON 时红色发光二极管亮灯
认证	CE 认证、RoHS

磁性开关外形尺寸图

D-M9P



5. 使用方法或操作方法

5-1. 设计注意事项

警告

① 请确认产品规格。

本样本记载的产品只适用于压缩空气(含真空)系统。请勿在规格范围外的压力及温度下使用,会造成损坏或动作不良。(参照规格)使用非压缩空气(含真空)的流体时,请与本公司确认。因超出规格范围使用所造成的损失,任何情况下本公司均不保证。

②移动工件有可能危及人身安全的场合,或吸附面有夹伤手指的危险的场合,请采取安全对策,如安装保护罩等。

③根据工件的材质、形状不同,吸附力可能达不到预定的效果。请在实际设备上安全确认,是否有工件掉落等危险。

④使用时请勿施加过大的外力和冲击力。

⑤请考虑动力源发生故障的可能性。以气动、电气、油压等控制的装置上,应当采取相应对策,使之在动力源发生故障的情况下不会对人体及设备造成损害。

⑥请考虑紧急停止时的对策。为了确保在人为紧急停止或停电等系统异常导致安全装置启动,以及设备停止等场合,人体及设备、装置等不会因磁力吸盘作动而受到损伤,请实施相应的安全设计和对策。

⑦请考虑紧急停止、异常停止后重启时的动作。

请采取措施,避免重启时对人体造成伤害以及设备损伤。

⑧禁止分解及改造

请不要分解、改造本体(包括追加加工)。否则可能会使人员受伤或发生事故。

⑨磁性开关的使用,请参考磁性开关/共通注意事项。

⑩对使用心脏起搏器的人有危险

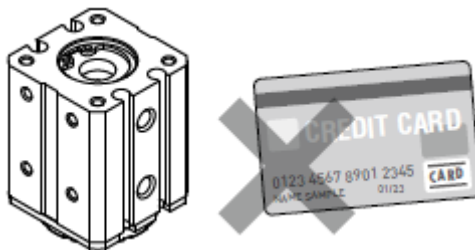
由于本体中内置了磁石,接近会有造成电子设备发生故障的危险。请使用心脏起搏器的人远离磁力吸盘,或采取屏蔽磁性等措施,以确保安全。

注意

①对磁力吸盘外部加压的场合,空气可能会从杆密封圈部流入气缸内部。(例:腔室内等)

②会被磁石影响的物品请勿靠近磁石。

因本体内置磁铁,请勿靠近磁盘、磁卡、磁带等物。否则可能会导致数据删除。



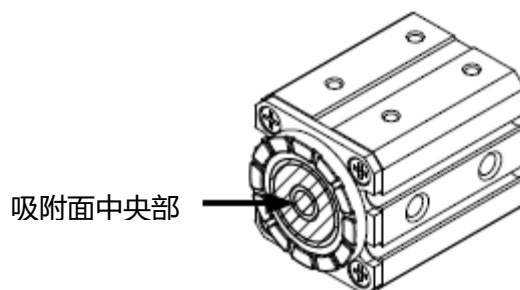
5-2. 安装

警告

- ①请在仔细阅读本使用说明书并理解其内容的基础上，安装、使用本产品。另外，请妥善保管以便随时使用。
- ②确保维护用空间。
请确保维修保养所需的空间。
- ③拧紧螺钉并严守螺钉紧固力矩。
安装时，请按照推荐力矩拧紧螺钉。
- ④请不要靠近外部磁场。
因为磁性开关是感知磁力型的，如果靠近外部磁力，会导致误动作，造成人体及机器、设备损伤。并排使用磁力吸盘时，请设置大于规定间隔的间隙，防止误动作。
- ⑤请不要对产品进行追加工。
若对产品进行追加工，会使强度不足，从而导致产品损坏，造成人体及机器、设备损伤。
- ⑥请不要对接管口的固定节流孔进行追加工，不要使节流孔扩大。
如果扩大孔径，会使产品的吸附·释放切换速度增快，冲击力增强，可能导致产品损坏，造成人体及机器、设备损伤。
- ⑦如果内部的磁石向吸附面移动，吸附面会产生吸附力。某些机型可能会吸附其他机器导致手指被夹伤。因此，在磁力吸盘附近作业时，请务必确认没有产生吸附力。

注意

- ①安装时请注意不要让磁力吸盘掉落、磕碰导致损伤。轻微的变形都会导致动作不良。
- ②请注意如果在吸附状态（使活塞向吸附面移动的状态）下进行安装等作业，可能会对附近零部件或元件进行吸附，导致事故。
- ③安装本体时请使用合适长度的螺钉，用合适的力矩紧固。紧固力矩大于规定力矩可能导致螺牙损坏，相反，如果力矩不足会导致错位或掉落。
- ④请不要对吸附面中央部施加冲击负载。否则可能会导致损坏和动作不良。

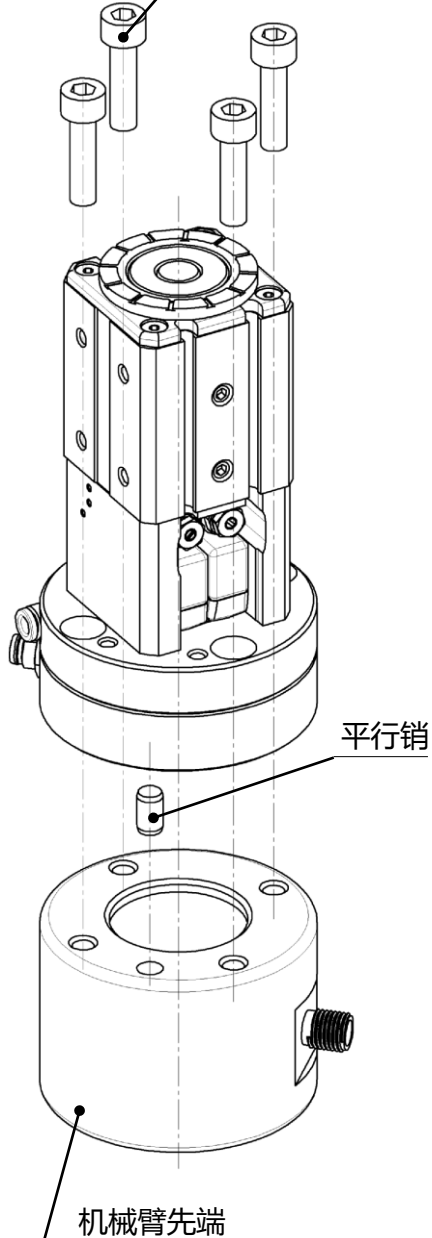


磁力吸盘单元的安装方法

请在将机器人机械臂的位置调整到便于安装产品的方向后再进行产品的安装。

① 安装至机器人机械臂

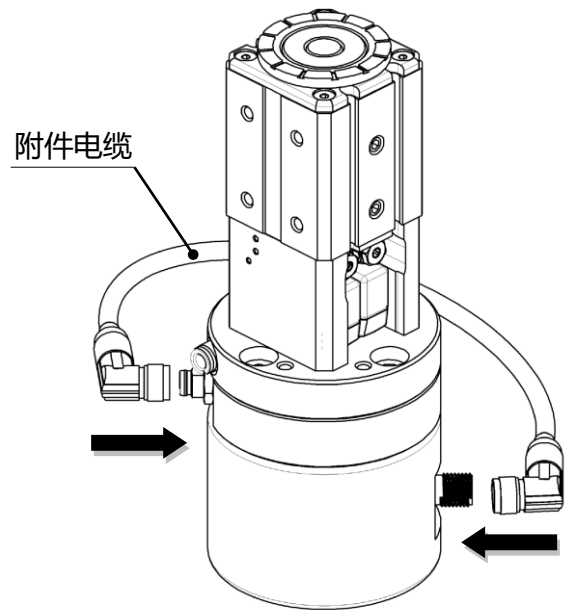
内六角螺钉 (M6x23)
最大紧固力矩：6.3N·m



② 插头连接

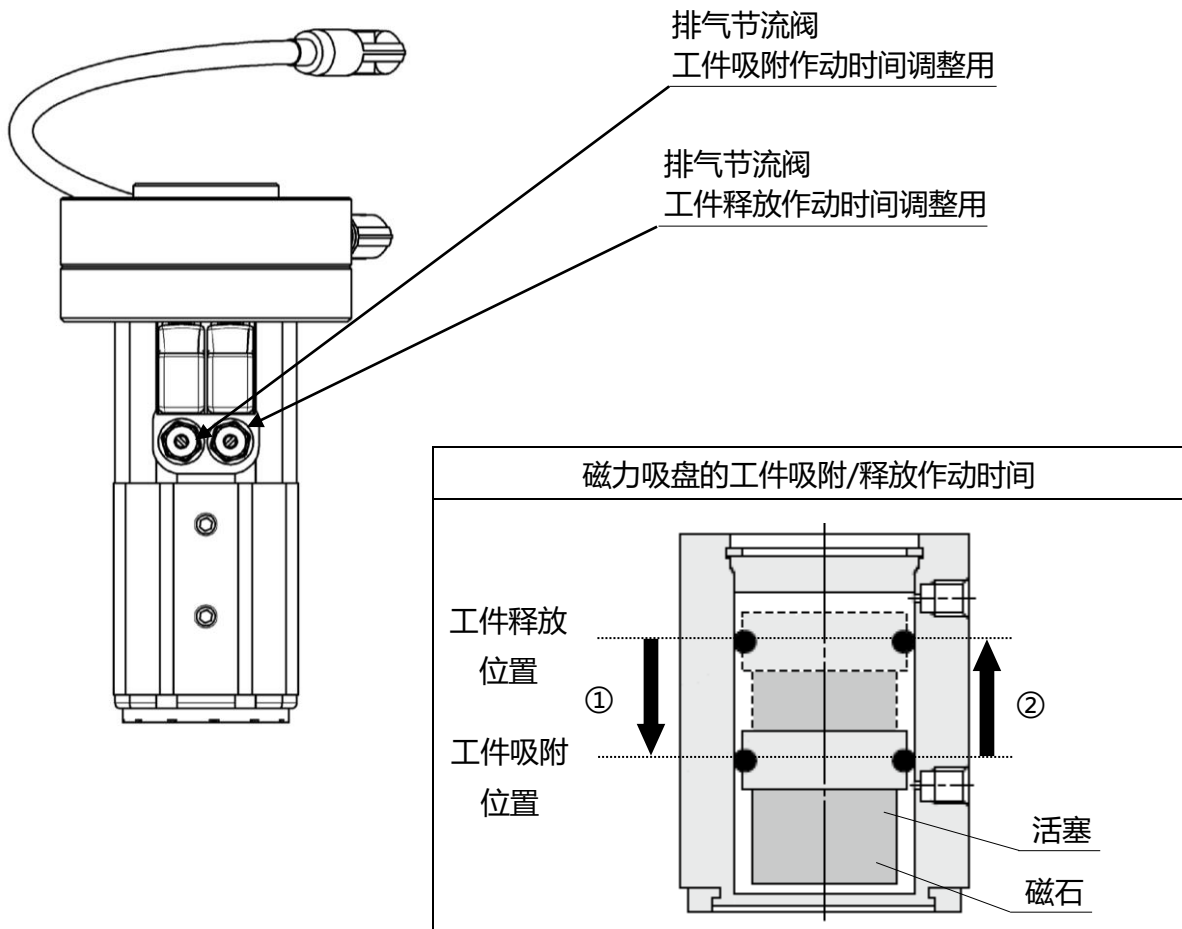
※请务必在非通电状态下固定连接器。

※请牢固固定连接器，避免松动。



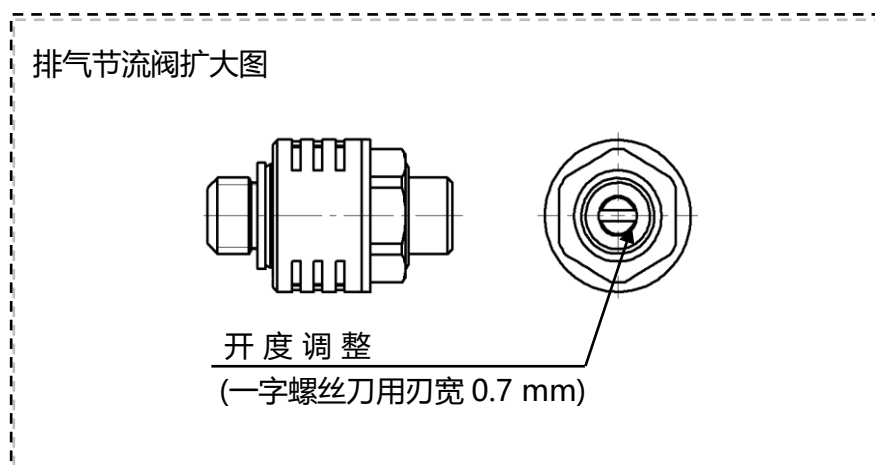
工件吸附/释放时的作动时间的调整方法

通过调整排气节流阀的开度，可以调整工件吸附/释放时活塞的作动时间。



※①工件吸附作动时间：活塞及磁石从工件释放位置到工件吸附位置的作动时间

※②工件释放作动时间：活塞及磁石从工件吸附位置到工件释放位置的作动时间



※进行排气节流阀开度调整时，请使用一字螺丝刀。

※两个排气节流阀请调整为同样的开度。开度差过大时，会造成动作不稳定。

5-3. CRX 插入式

<插入式软件>

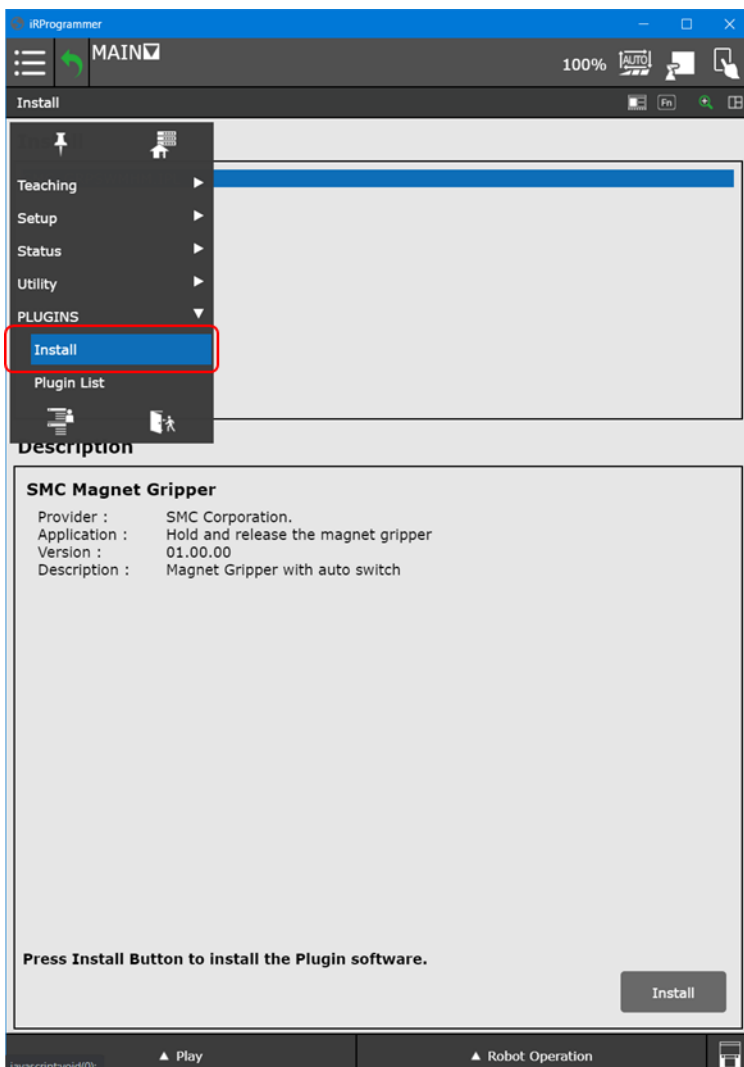
CRX 插入式软件可以将磁力吸盘连接并安装至机器人。

对应机器人控制装置软件

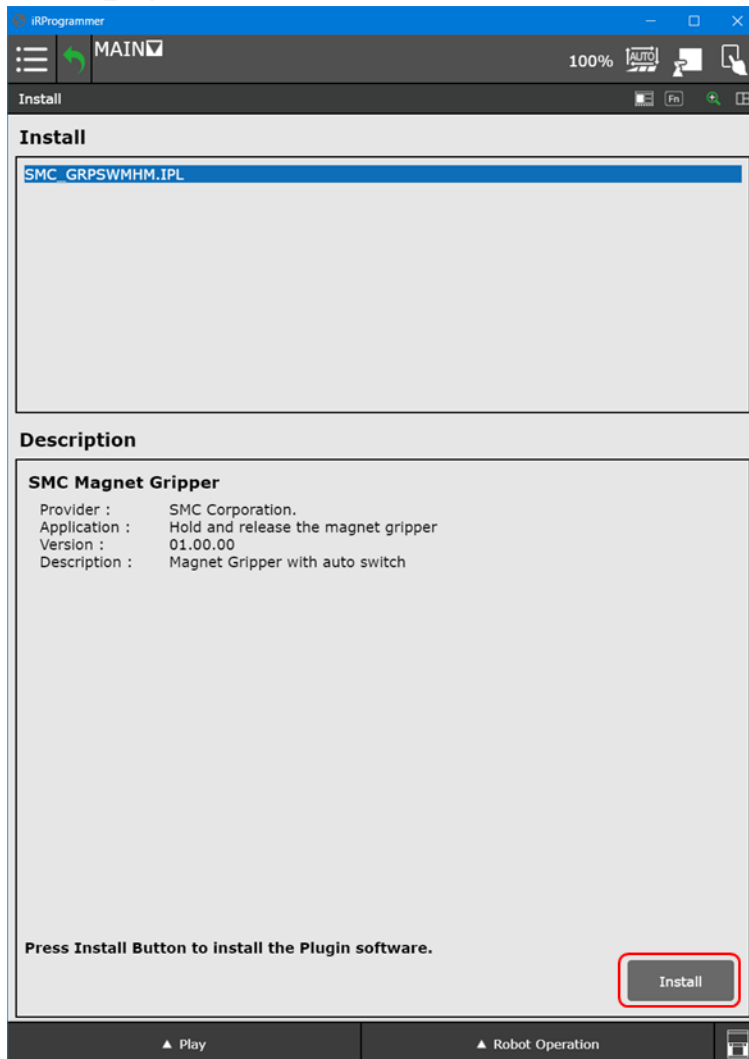
机器人控制装置软件为 V9.40P/05 版本以前的情况，请在安装插入式软件之前升级为 V9.40P/06 版以后的最新版本。

插入式软件的安装

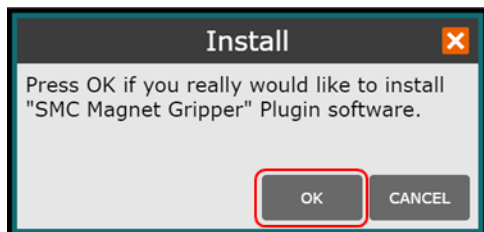
- 1.请从 SMC 官网下载 CRX 插入式软件 “SMC_GrpSwMHM.IPL”。
- 2.将保存有下载文件的 USB 存储器插入机器人控制装置的 USB 端口，点击平板电脑 TP 画面左上角的三横线菜单图标，选择插入式并点击安装。



3. “选择 SMC_GrpSwMHM.IPL” 并点击安装。



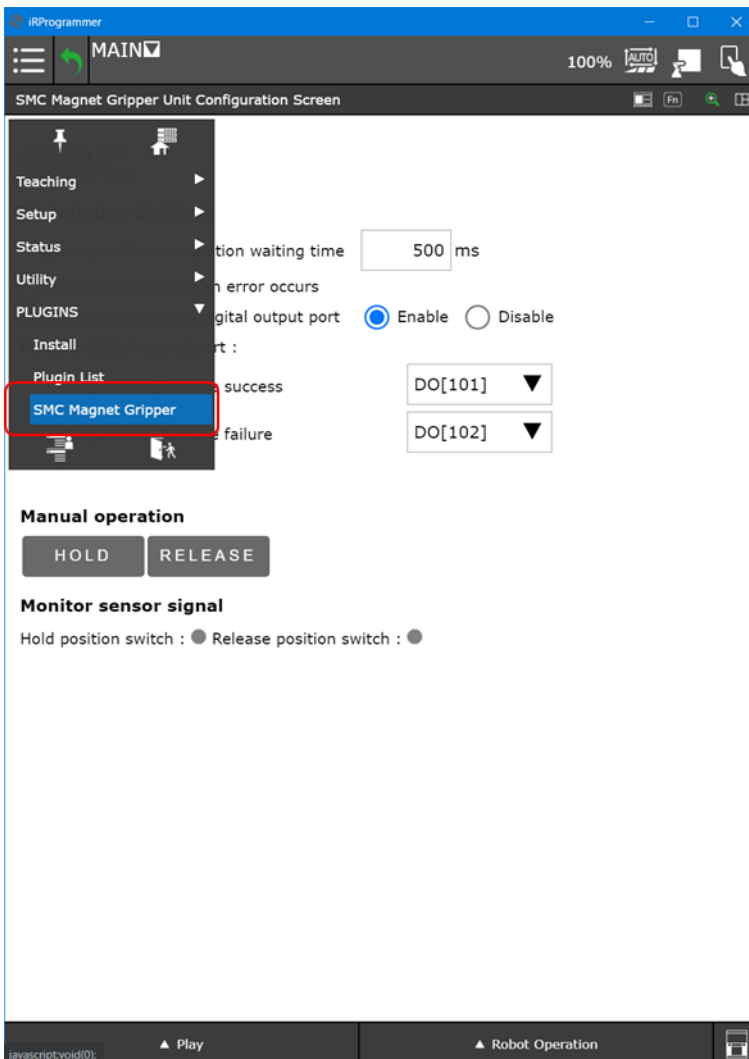
4. 点击 OK, 安装磁力吸盘插入式软件。



5. 安装完成后接通电源。

基本设定

点击平板电脑 TP 画面左上的三横线图标，选择插入式。点击 SMC 磁力吸盘，显示 SMC 磁力吸盘单元设定画面，进行以下的基本设定。



1. 基本设定

①磁力吸盘作动完成待机时间

工件吸附/释放动作的阀，启动之后的待机时间设定值。

请调整排气节流阀的开度，并根据吸盘吸附/释放动作时间，设定合适的值。

默认值为 500ms，可设定的范围是 0 ~ 1000ms。

②发生错误时输出报警

当磁力吸盘单元检测到错误时，选择是否显示报警消息。勾选复选框，检测到“吸附/释放失败”时，显示错误信息。

③向数字输出端口输出状态信号

检测到“吸附/释放成功”“吸附/释放失败”时，选择是否向数字输出端口输出状态信号。

选择有效时：

数字输出端口选择操作有效，检测到“吸附/释放成功”“吸附/释放失败”中任意一个时，对应的数字输出端口 ON。

选择无效时：

数字输出端口选择操作无效，检测到“吸附/释放成功”“吸附/释放失败”时，不输出状态信号。

④选择数字输出端口

「向数字输出端口输出状态信号」有效时，复选框的勾选有效。选择检测到“吸附/释放成功”“吸附/释放失败”时，输出状态信号的数字输出端口。

“吸附/释放成功”：默认输出端口 DO[101]

“吸附/释放失败”：默认输出端口 DO[102]

※数字输出端口可以在 DO[101]到 DO[112]的范围内选择。

※不同的状态信号，如果选择了相同的数字输出端口，则会显示警告消息。

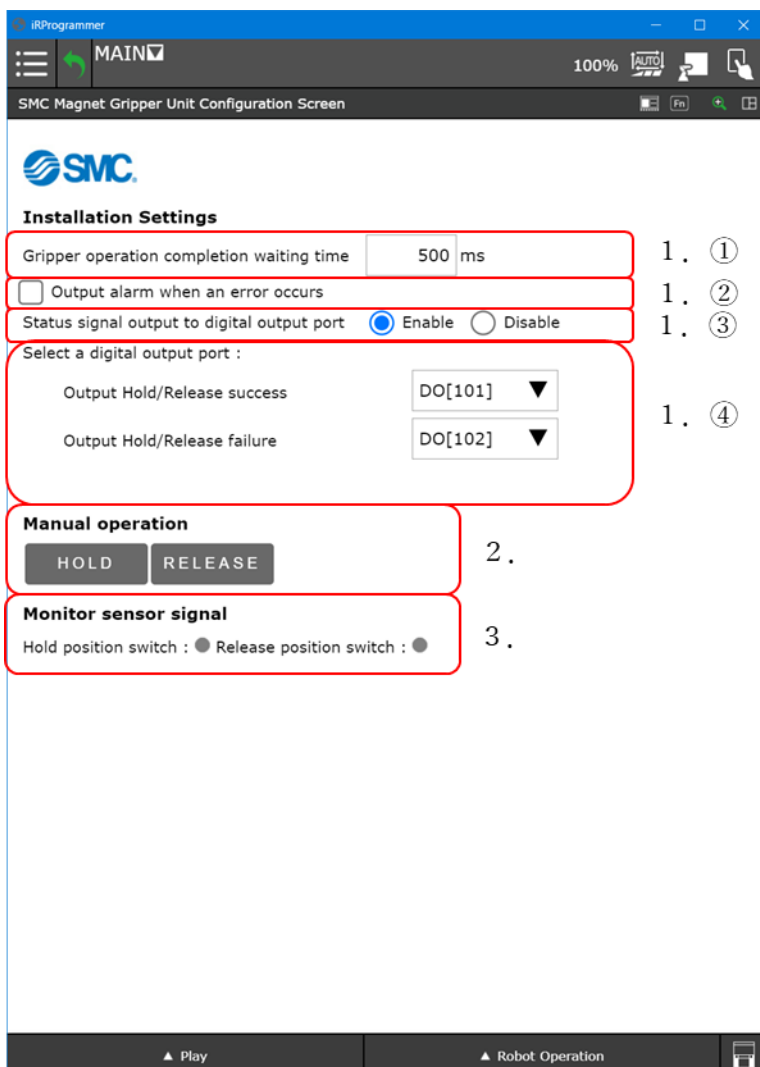
2. 试运行

可以进行磁力吸盘单元的手动动作确认。

点击吸附/释放按钮可以执行磁力吸盘的吸附/释放动作。

3. 传感器信号监控

可以确认吸附位置/释放位置磁性开关有无反应。

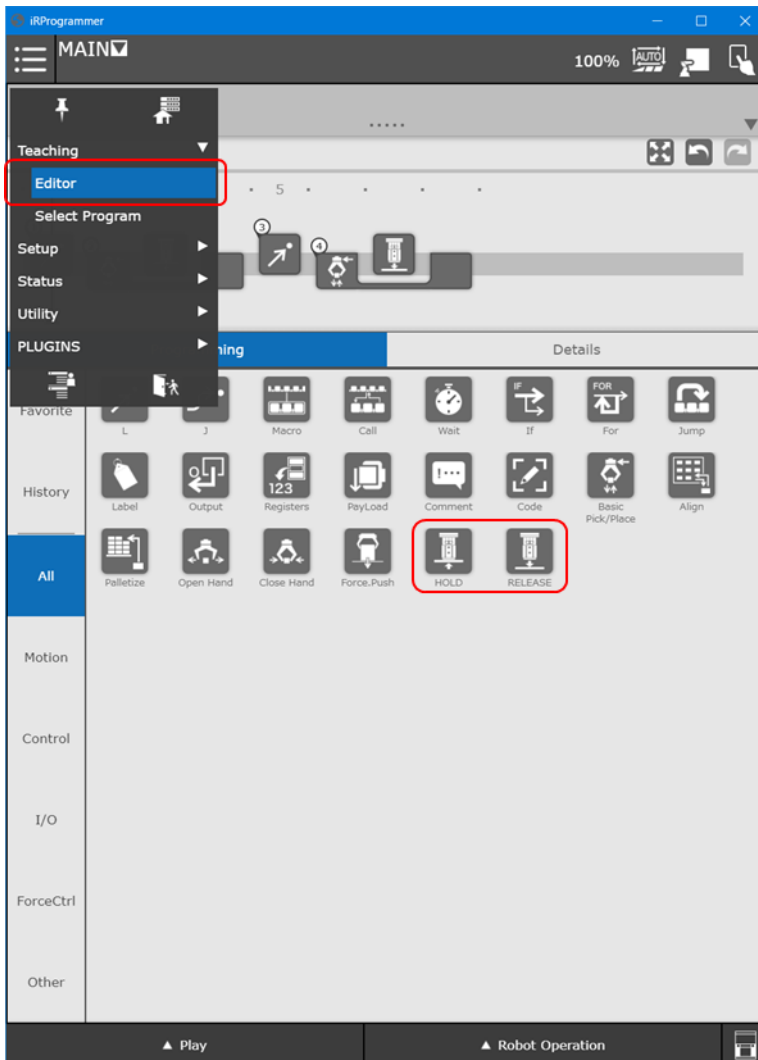


专用命令

成功安装 CRX 插入式软件后，将添加两个专用命令“吸附”和“释放”。

确认方法：

点击平板电脑 TP 画面左上方的三横线图标，选择示教。点击编辑，确认编程选项卡上是否有「吸附」和「释放」图标。



专用命令：吸附

1. 操作选择

选择吸附操作的动作。

①吸附

将磁力吸盘置于吸附状态，不确认吸附位置信号，直接视为“吸附成功”进入下一个操作。

②吸附及信号监视

将磁力吸盘置于吸附状态，进行下一动作前，等待吸附位置信号的输入。信号 ON 时，视为“吸附成功”进入下一个操作。

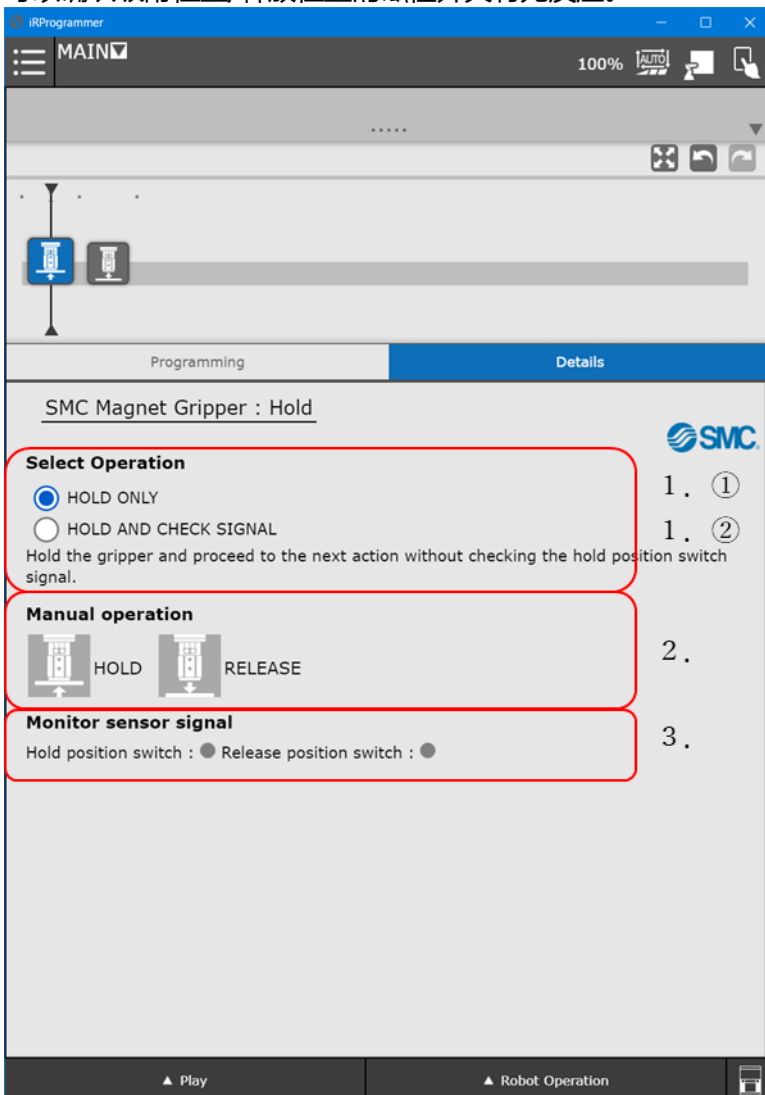
2. 试运行

可以进行磁力吸盘单元的手动动作确认。

点击吸附/释放按钮可以执行磁力吸盘的吸附/释放动作。

3. 传感器信号监控

可以确认吸附位置/释放位置的磁性开关有无反应。



专用命令：释放

1. 操作选择

选择释放操作的动作。

①释放

将磁力吸盘置于释放状态，不确认释放位置信号，直接视为“释放成功”进入下一个操作。

②释放及信号监视

将磁力吸盘置于释放状态，进行下一动作前，等待释放位置信号的输入。信号 ON 时，视为“释放成功”进入下一个操作。

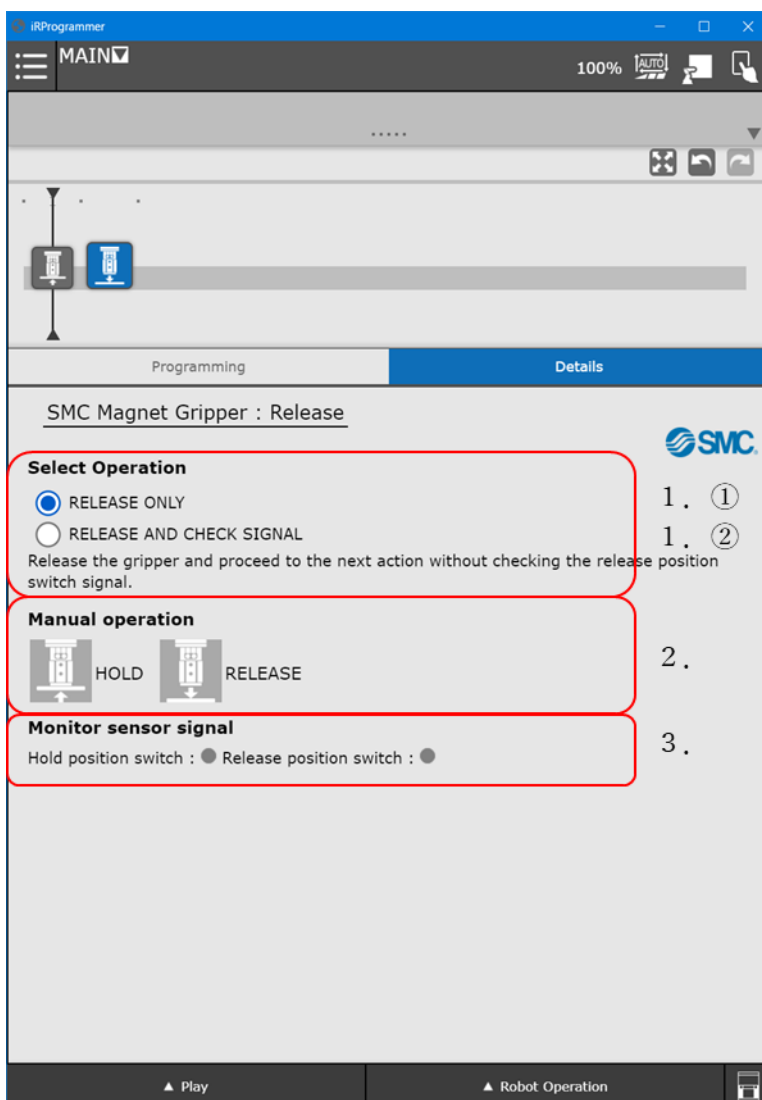
2. 试运行

可以进行磁力吸盘单元的手动动作确认。

点击吸附/释放按钮可以执行磁力吸盘的吸附/释放动作。

3. 传感器信号监控

可以确认吸附位置/释放位置的磁性开关有无反应。



5-4. 空气源

警告

①关于流体的种类

使用流体为压缩空气，使用其他流体时请与本公司确认。

②冷凝水多的场合

含大量冷凝水的压缩空气会造成空气压设备作动不良。请在过滤器前安装空气干燥器、冷凝水收集器。

③冷凝水排放管理

若忘记排放空气过滤器的冷凝水，冷凝水会从二次侧流出，造成气动设备作动不良。冷凝水排放管理困难时，推荐使用带自动排水的过滤器。

关于以上压缩空气质量的详细介绍，请参阅本公司「压缩空气净化系统」。

④空气的种类

压缩空气中不得含有化学药品、有机溶剂的合成油、盐分、腐蚀性气体等，以免造成破损及作动不良。

注意

①使用超干燥空气为流体时，可能会因元件内部的润滑特性劣化，影响元件的可信赖性(寿命)，请与本公司确认。

②请安装空气过滤器。请在阀附近的上游侧安装空气过滤器。请选择过滤精度为 5 μ m 以下的产品。

③请设置后冷却器、空气干燥器及冷凝水收集器等。

含有大量冷凝水的压缩空气会导致阀或其他气动元件动作不良。请采取设置后冷却器、空气干燥器、冷凝水收集器等对策。

④使用时保证使用流体温度及环境温度在规格范围内。如果温度在 5 $^{\circ}$ C 以下，可能引起回路中的水分冻结、造成密封圈损伤或作动不良，因此应采取防冻措施。

关于以上压缩空气质量的详细介绍，请参考本公司「压缩空气净化系统」。

⑤结露对策

根据气动系统配管条件及动作条件不同，可能会因温度降低而产生内部结露，导致润滑脂劣化、流出，造成寿命缩短、动作不良。详细请参考《气动系统的结露对策》(P-01-11)。

5-5. 配管

注意

①关于快换接头的使用，请参考管接头/软管/共通注意事项(Best Pneumatics)。

②配管前的准备

配管前应进行充分的吹扫(吹洗)或者清洗，以除去管内的切削末、切削油、异物等。

5-6. 使用环境

警告

- ①请不要在有腐蚀性气体、化学产品、海水、水、水蒸气的环境下或有这些物质附着的场所里使用。
- ②在阳光直射的场所，请注意避光。
- ③请勿在发生振动或者冲击的场所使用。
- ④请不要在周围有热源或受辐射热的场所使用。
- ⑤在灰尘较多的场所或有水滴、油滴溅落的场所使用时，请给活塞杆安装防护罩。
- ⑥在气动设备中使用的压缩空气的性状及外部环境和运行条件等会加快润滑脂基油的消耗，使润滑性能降低从而影响设备寿命。

注意

- ①根据使用条件（环境温度 40°C 以上、保持加压、低频率作动等），内部的润滑油及润滑脂基油可能向气缸外部渗出。需要洁净环境时请注意。

5-7. 给油

注意

- ①磁力吸盘为无给油型。
- 已进行初期润滑，不给油也可使用。给油时，请使用透平油 1 号(无添加)ISO VG320。请勿使用机油和主轴油。另外，如果中途停止给油，将会因初期润滑部分消失而诱发作动不良，所以请务必持续给油。另外、使用透平油时，请参考透平油产品安全数据表(SDS)。

6. 维护点检

6-1. 维护点检

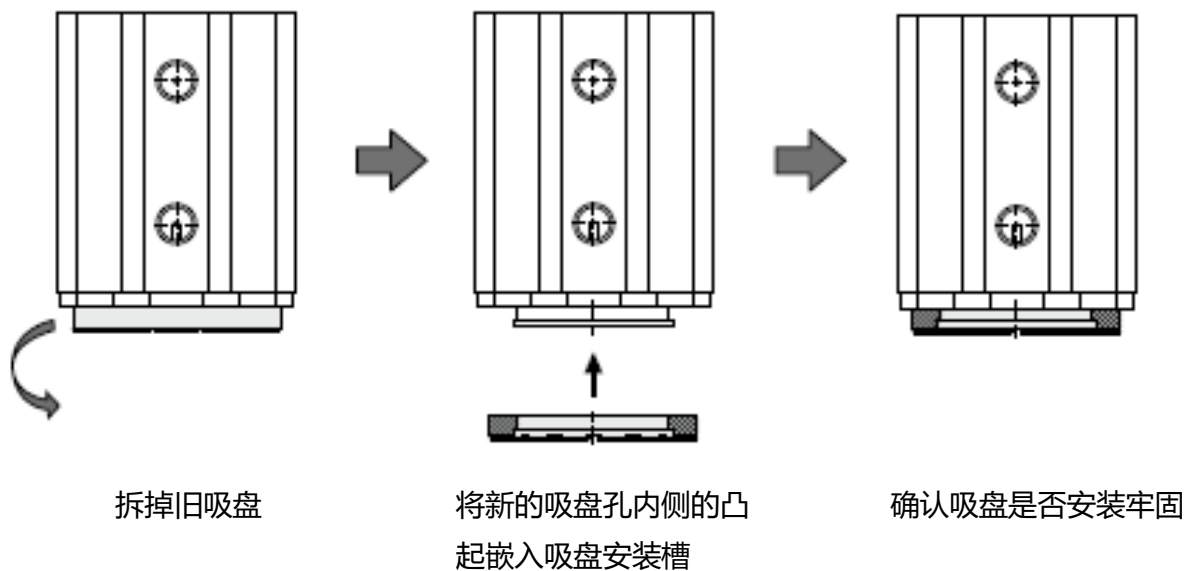
警告

- ①一旦使用错误，会对人体造成损伤、导致对设备和装置损坏或作动不良。
- ②保养作业
压缩空气若被误操作会很危险，所以在遵守产品规格的同时，请由对空气压元件有足够知识和经验的人更换滤芯及进行其他维护保养工作。
- ③冷凝水排放
请定期排放空气过滤器等的冷凝水。
- ④设备的拆卸及压缩空气的供-排气
拆卸设备前，请先确认是否对被驱动物体采取了防止下落与失控等措施，然后切断气源和设备的电源，并将系统内部的压缩空气排掉后再进行拆卸。另外，应在确认已采取了防止伸出的措施后再进行重新启动，并请注意安全。

6-2. 更换零部件

①更换吸盘时，请按以下要领进行更换。

吸盘型式
MHM-A2513



6-3. 维修保养

警告

请不要分解磁力吸盘，因为内置强力磁石，会吸附其他零部件、工具及周边设备，导致事故发生。有维护需求时请咨询本公司。

Revision history

Revision history	

SMC Corporation

4-14-1, Sotokanda, Chiyoda-ku, Tokyo 101-0021 JAPAN

Tel: + 81 3 5207 8249 Fax: +81 3 5298 5362

URL <http://www.smcworld.com>

Note: Specifications are subject to change without prior notice and any obligation on the part of the manufacturer.
© 2022 SMC Corporation All Rights Reserved