



# 使用说明书

机种名称

*延时阀*

型号

VR2110

**SMC有限公司**

# 目录

	页码
1. 安全注意事项	1~8
2. 用途	9
3. 规格	9
4. 型号表示方法	9
5. 动作样式	10
6. 特性	10~11
7. 外形尺寸图	12



# 延时阀 安全注意事项

此处所示的注意事项是为了确保您能够安全正确的使用本产品，预先防止对您和他人造成危害和损伤而制定的。这些注意事项，按照危害和损伤的大小及紧急程度分为「注意」「警告」「危险」三个等级。不论哪种都是与安全相关的重要内容，故在遵守国际规格 (ISO/IEC)、日本工业规格 (JIS)<sup>\*1)</sup> 以及其他安全规则<sup>\*2)</sup> 的同时，也必须遵守此项内容。

- \*1) ISO 4414: Pneumatic fluid power -- General rules relating to systems
- ISO 4413: Hydraulic fluid power -- General rules relating to systems
- IEC 60204-1: Safety of machinery -- Electrical equipment of machines (Part 1: General requirements)
- ISO 10218-1992: Manipulating industrial robots -- Safety
- JIS B 8370: 空气压系统通则
- JIS B 8361: 油压系统通则
- JIS B 9960-1: 机械类的安全性、机械的电气装置 (第 1 部: 一般要求事项)
- JIS B 8433-1993: 产业用操作机器人-安全性等

\*2) 劳动安全卫生法等

	<b>注意</b>	误操作时，可能会使人受伤，或使物品发生破损。
	<b>警告</b>	误操作时，可能会使人死亡或者受重伤。
	<b>危险</b>	紧急危险的情况，若不回避将会造成死亡或重伤的可能。

## 警告

①本产品的适合性判断由系统设计者或规格制定者来判断。

因为本产品的使用条件多样化，所以请由系统的设计者或规格的制定者来判断系统的适合性。必要时请通过分析和试验进行判断。对于本系统预期的性能、安全性的保证由判断系统适合性的人员负责。请在参考最新的产品资料，确认规格的全部内容，考虑可能发生的故障的基础上构建系统。

②请具有充分知识和经验的人员使用本产品。

在此所述产品若误操作会损害其安全性能。  
机械·设备的组装、操作、维修保养等请由具有充分知识和经验的人进行。

③请务必在确认机械·设备的安全之后，再进行产品的使用和拆卸。

1. 请在确认已进行了移动体的落下防止对策和失控防止对策之后再行进行机械·设备的使用和维护。
2. 请在确认已采取上述安全措施，并切断了能量源和设备的电源以保证系统安全的同时，确认和理解设备上的产品个别注意事项的基础上，进行产品的拆卸。
3. 重新启动机械·设备时，请采取预想外的动作及误操作的预防对应措施。

④在如下所示条件和环境下使用时，请在考虑安全对策的同时，提前与本公司咨询。

1. 明确记载的规格以外的条件或环境，以及屋外或阳光直射的场所。
2. 使用于原子能、铁路、航空、宇宙设备、船舶、车辆、军用、医疗设备、饮料·食品用设备、燃烧装置、娱乐器械、紧急切断回路、冲压机用离合器·刹车回路、安全设备等的使用，以及用于非产品手册中的标准规格的场合。
3. 预测对人身和财产有重大影响，特别是在有安全要求的场合使用时。
4. 用于互锁回路时，请设置应对故障的机械式保护功能，进行双重互锁。另外进行定期检查以确认是否正常动作。



# 延时阀 安全方面的注意事项

## ⚠注意

本公司产品是面向制造业提供的。  
现所述之本公司产品主要面向制造业且用于和平使用而提供的。  
如果用于制造业以外的用途时，请与本公司联系，根据需要交换规格书、签订合同。  
如有疑问，请与最近的营业所咨询。

## 保证以及免责事项/适合用途的条件

本产品适用于下述“保证以及免责事项”、“适合用途的条件”。  
请在确认、允许下述内容的基础上，使用本公司产品。

### 【保证以及免责事项】

- ① 本公司产品的保证期间为，从开始使用 1 年内，或者从购入后 1.5 年内。  
另外有些产品有最高使用次数，最多行走距离，更换零件时间等，请与最近的营业确认。
- ② 保证期间内由于本公司的责任，产生明显的故障以及损伤时，由本公司提供代替品或者进行必要的零件更换。  
在此所述的保证，是指对本公司产品的保证，由于本公司产品导致的其他损害，不在我们的保证范围内。
- ③ 请参考其他产品个别的保证及免责事项，在理解的基础上使用本产品。

### 【适合用途的条件】

出口海外时，请务必遵守经济产业省规定的法令(外国汇兑及外国贸易法)、手续。

## 设计方面的注意事项

### 警告

#### (1) 执行元件的驱动

驱动气缸等执行元件时，为避免因执行元件作动而产生的危险，请预先实施安装防护罩或禁止接近等措施。

#### (2) 确保维护空间

请确保维修保养所需的必要空间。

#### (3) 换气

在密闭控制面板内使用阀体时，请设置换气口，防止切换时的压缩空气造成的控制面板内压力上升，并防止内部元件发热时不能散热。

## 选 择

### 警告

#### (1) 请确认规格。

本产品仅使用于压缩空气的系统，请勿使用压缩空气以外的流体。另外，请禁止在规格范围外的压力和温度等条件下使用，有可能引发动作不良和产品破损。

#### (2) 在低温下使用

在低温环境下使用时，请采取相应措施，以避免冷凝水和水分等固化或冻结。

## 安 装

### 警告

#### (1) 泄漏量增大或设备无法正常作动的情况下请勿使用本产品。

可能会发生因意外作动而造成的受伤或破损情况。

#### (2) 请确认安装状态。

请确认无螺钉松弛或脱落以及配管脱离或磨损等的情况。另外，请接入压缩空气进行适当的机械性能检查以及泄漏检查，确认是否正确安装。

#### (3) 请勿对产品进行涂装。

请勿在产品上印刷或涂抹破坏产品上所标示的型号、规格及文字。若对树脂部分进行涂装可能会因溶剂而导致恶劣影响，所以请禁止涂装。

## 安 装

### 注意

(1)除螺旋管外，请采取静止配管。

软管与移动电缆一起包裹使用时，软管会发生磨损、或受拉伸力等而导致拉长及断裂、或从管接头处脱落等状况。因此请充分确认后使用。安装及维护时，请接入压缩空气进行适当的机械性能检查以及泄漏检查，确认是否正确安装。

(2)请具有专业知识的人员实施搬运、安装、配管、配线、运行、操作、保养、检修作业。

可能会发生触电、受伤、火灾等。

(3)请勿分解或改造本产品。

可能引发受伤或破损等情况。对产品进行维修或保养时，请向本公司确认。

(4)请勿使用化学药品擦拭本产品。

## 配 管

### 注意

(1)配管前的处置

配管前请进行吹净或清洗，将管内的粉末、润滑油、垃圾等清除。

(2)对产品进行配管

对产品进行配管时，请确认本体记录的记号或标签从而避免供气口等装配错误。

(3)配管时软管长度要留有余量。

为避免管接头和软管承受扭曲、拉力、力矩负载等，请配管时留出富余长度。否则会造成管接头的破损或软管磨损、断裂、脱离等情况。

(4)软管的弯曲

给本产品配管的软管须在最小弯曲半径以上，且尽可能留有富余。若弯曲半径小可能会使软管折断或磨损，从而使空气无法正常流通。

## 快插接头的使用注意事项

### 注意

#### (1) 快插接头与软管的插拔操作

##### 1) 软管的装配

1. 请将外部无伤痕的软管垂直切断。软管切断时，请使用软管剪 TK-1、2、3。请勿使用镊子、钳子、剪刀等。否则会造成软管歪斜、扁平而无法连接，或连接后的软管发生脱离、泄漏等情况。另外，请将软管长度留有余量。
2. 聚氨酯的软管受内压时外径会膨胀，会有难以再插入快插接头的情况。软管外径比标准大 +0.15 以上时，请切断变形处的软管后再插入快插接头内。再插入时，请确认软管是否可以轻松地通过释放套。
3. 请握住软管慢慢插入，并确实插到底。
4. 如果插到底，请轻轻拉一拉软管，确认其不会脱落。  
如果没有插入到最内部，会导致气体泄漏或软管脱落。

##### 2) 软管的脱离

1. 请充分按压释放套。按压位置要均匀。
2. 请按住释放套使之无法复位，同时拔出软管。  
如果未充分按住释放套反而会卡紧软管，使其难以拔出。
3. 已脱落软管再利用时，请切断有卡痕的部分再使用。如果使用有卡痕的软管的话，会导致气体泄漏或软管难以拔出。

## 使用外购软管的场合

### 注意

#### (1) 使用外购软管时，请确认软管外径精度满足如下规格。

- |         |                      |
|---------|----------------------|
| 1. 尼龙管  | +/-0.1mm 以内          |
| 2. 软尼龙管 | +/-0.1mm 以内          |
| 3. 聚氨酯管 | +0.15mm 以内、-0.2mm 以内 |

软管精度无法满足上述规格时，请勿使用。否则会导致软管无法连接、或连接后气体泄漏或软管脱落等情况。

## 给 油

### 注意

#### (1)给油

1. 因初期涂有润滑剂，可在无给油的状态下使用。
2. 给油时，请使用透平油 1 种（无添加）ISO VG32。  
在给油过程中停止给油的话，会因初期润滑剂消失而引起作动不良，所以请务必继续给油。
3. 透平油 1 种（无添加）ISO VG32 的各公司品种表如下所示，请参考。

## 气源

### 警告

#### (1)请使用洁净的空气。

请勿使用含有化学药品、有机溶剂合成油、盐分、腐蚀性气体等的压缩空气，有可能导致产品破损或作动不良。

### 注意

#### (1)请安装空气过滤器。

请在阀附近的上游侧安装空气过滤器。请选定过滤度为 5 μ m 以下的产品。

#### (2)请安装后冷却器、空气干燥器、排水收集器等。

含有大量冷凝水的压缩空气会导致阀或其他气动元件作动不良。请安装后冷却器、空气干燥器、排水收集器等。

#### (3)产生碳粉较多的情况下，请在阀上游侧安装油雾分离器清除碳粉。

压缩机中产生的碳粉较多时会附着在阀内部，从而引发作动不良。

以上、关于压缩空气质量的详细情况请参考我公司的「压缩空气净化系统」。



## 使用环境

### 警告

- (1) 请勿在含有或有可能附着腐蚀性气体、化学药品、海水、水、水蒸气的环境中使用。
- (2) 请勿在振动或受到冲击的场所使用。
- (3) 阳光直射下，请安装防护盖。
- (4) 请隔绝周围辐射热源。
- (5) 在附着油或焊接飞溅物的场所使用时，请实施妥善的防护措施。

### 注意

- (1) 请避免在沾染油、冷却液以及水等液体、或附着尘埃的场所使用。

## 维修保养

### 警告

#### (1) 产品的拆卸及压缩空气的给排气

请在确认已进行了移动体的落下防止对策和失控防止对策，并切断供给空气和电源，释放完了系统内部残留的空气压后，再拆卸产品。

产品安装后再启动时，请确认实施移动体的飞出防止对策后供给压缩空气及电源，且请确认产品能够正常作动。

#### (2) 进行维修时，确认实施防止被驱动物体飞出的措施并确保作业者安全后方可进行。

#### (3) 清除冷凝水

请定期清除空气过滤器的冷凝水。

## 1-2. 延时阀固有注意事项

### 空气压

#### 注意

(1)输入信号空气需流过减压阀。

如果输入信号空气压变动，则延迟时间的偏差增大，进而无法实现预想功能。请务必使用减压阀，以避免受到因其他元件的空气消耗而引起的压力变动的的影响。

### 操作

#### 警告

(1)请务必用手调节延迟时间用的旋钮。另外，请避免过度旋紧。

使用旋转工具或夹具操作，以及过度旋紧时，会造成调节部位的针阀破碎导致作动不良。

请务必用手操作旋钮，且请勿过度旋紧使之超过针阀的全闭位置(用手轻轻旋紧时，停住的位置)。

#### 注意

(1)如果长时间不操作，易出现因密封圈的黏着而引发的延迟时间偏差。

长时间停止后，再操作时，延迟时间会有精度±10%左右偏差。请预先进行2~3次适应性运转。

### 维修保养

#### 警告

(1)启动等时，请进行必要的定期检修，且确认延时阀能够切实作动。

## 2. 用途

利用空气压进行顺序控制时，作为基本作动之一，延迟作动是必要的。VR2110 形延时阀是在一般产业用空气压回路中以延迟作动为目的的产品。

## 3. 规格

使用流体	压缩空气
供给压力	0~1.0MPa
输入信号压力	0.25~0.8MPa
延迟时间	0.5~60s
重复精度	±10% F.S.
使用温度及使用空气温度	-5~60℃(但未冻结)
有效截面积	2.5mm <sup>2</sup>
连接口径	Rc, NPT, G1/8
限时方法	ON 时延迟
输出方法	常闭
复位方法	通过输入信号排气进行复位
质量	500g

## 4. 型号表示方法

VR2110 - 01

● 连接口径

01	Rc1/8
N01	NPT1/8
F01	G1/8

## 5. 作动样式

限时方式：ON 延迟

输出方式：常闭

延迟时限：0.5~60 秒

作动时间图如图 1 所示。

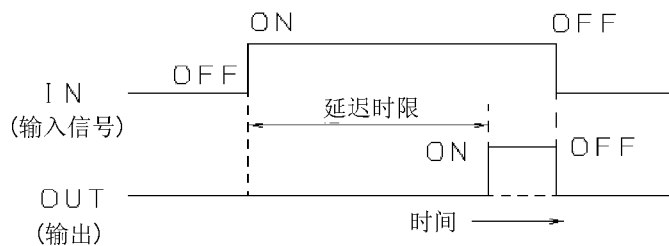


图 1. 作动时间图

换言之，如果给予输入信号，经过预先设定的时间后则变为 ON，消除输入信号的同时输出将变为 OFF。

## 6. 特性

### (1) 设定方法和延迟时限

时限的设定可通过旋转设定旋钮进行，与延迟时限的关系如图 2 所示。即，按顺时针方向转动调节器则延长时限，逆时针反方向转动则缩短时限。但因精度偏差，使用时请预先用秒表等确认。

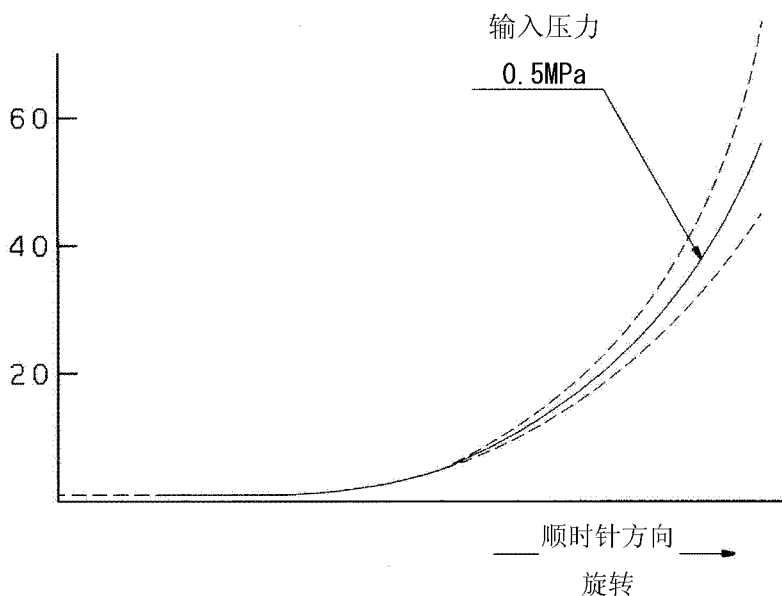


图 2. 设定旋钮刻度与延迟时间的关系

### (2) 输入信号压与延迟时限

VR2110 形延时阀是从不同的线路中取得输入压力与供给压力，且通过各自的压力标准进行作动。供给压力的变动与限时作动完全没有关系，但输入压力的变动会对延迟时限产生影响。如果固定设定旋钮位置，并依此状态提高输入空气压力，则延迟时间将会缩短。此关系如图 3 所示。

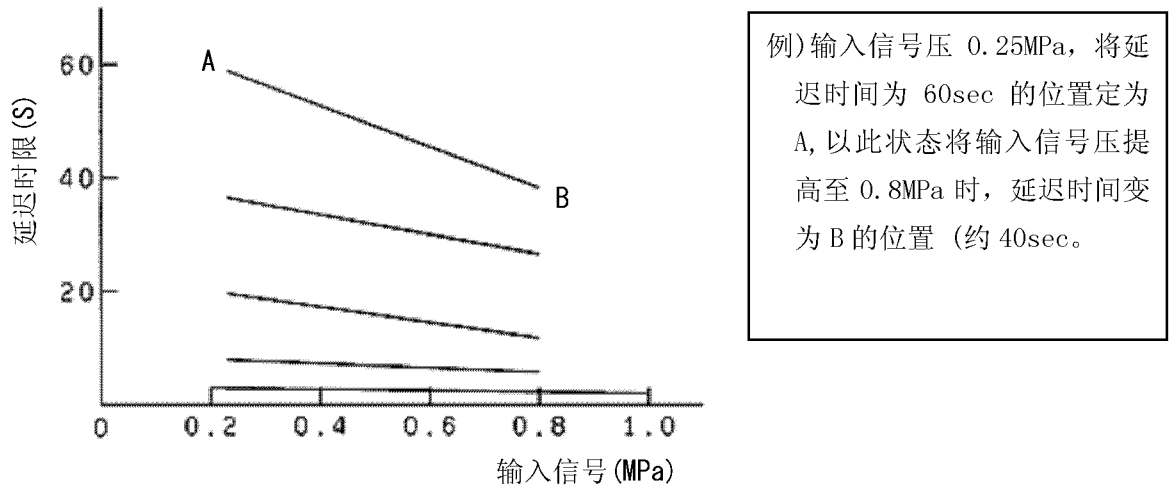


图 3. 输入信号与延迟时限的关系

### (3) 复位时间

从输入为 OFF 开始至输出为 OFF 的时间延迟被称为复位时间。如图 4 所示延时阀的复位时间将会因信号发出阀、压力以及配管长度<sup>注1)</sup>的差异而变动。

注1) 配管长度是信号发出阀 OUT 口至延时阀信号口间的配管距离

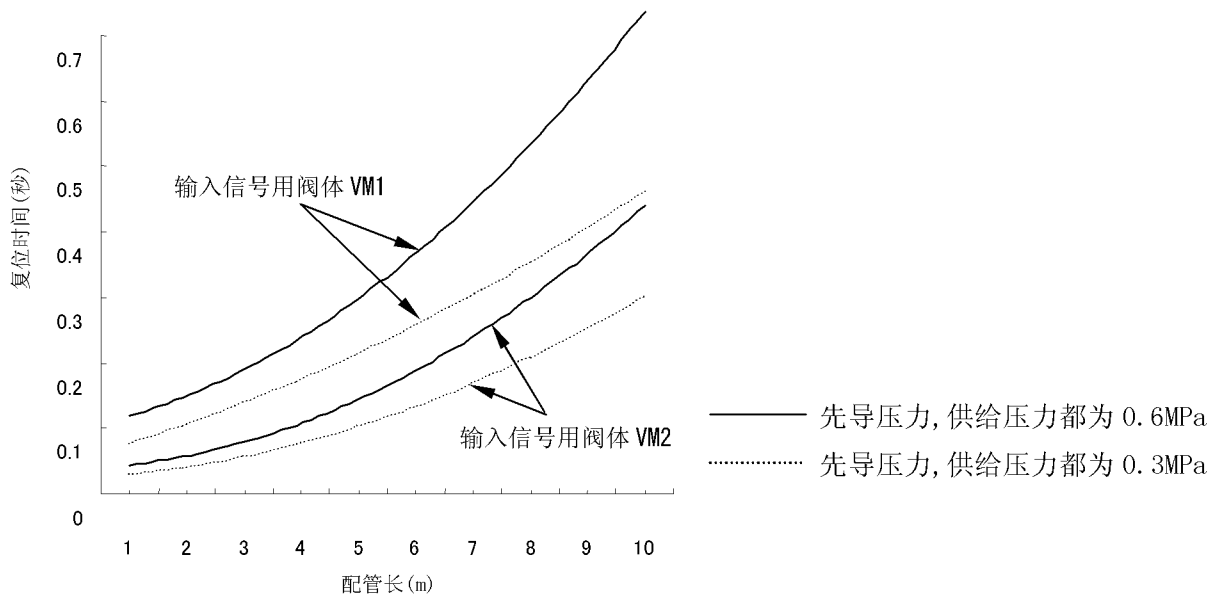
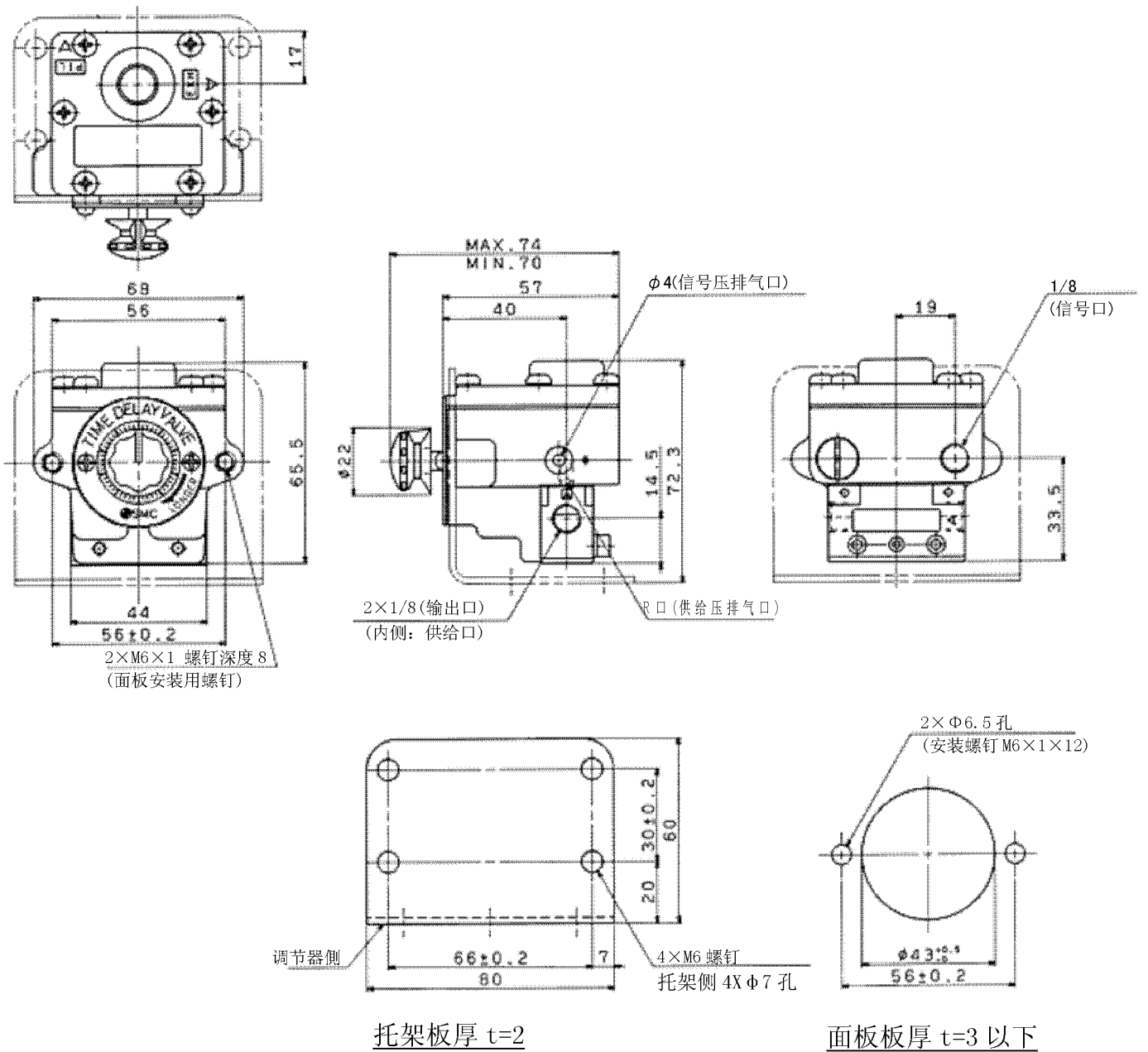


图 4. 信号发出阀、压力、配管长度和复位时间的关系

## 6. 外形尺寸图



修订履历

## SMC Corporation

4-14-1, Sotokanda, Chiyoda-ku, Tokyo 101-0021 JAPAN

Tel: + 81 3 5207 8249 Fax: +81 3 5298 5362

URL <http://www.smcworld.com>

---

Note: Specifications are subject to change without prior notice and any obligation on the part of the manufacturer.

注意) 对本内容进行的变动不另行通知, 请谅解

© 2009 SMC Corporation All Rights Reserved