



使用说明书

机种名称

浮动接头

形式/系列

J S 系列

SMC Corporation

目录

1. 安全上的注意事项	2
2. 用途	5
3. 规格	5
4. 形式表示方法	5
5. 构造图	6
6. 更换部品	7
7. 外形寸法图	8



浮动接头 安全上的注意事项

这里所指注意事项，记载了产品应如何正确安全的使用，以防止对您及他人造成损伤。根据其潜在的危險程度，将有关注意事项分成「注意」，「警告」和「危險」三种标志。不论哪种标志，都是与安全相关的重要内容，除了必须遵守国际规格 (ISO/IEC)、日本工业规格 (JIS) ※1) 以及其他安全规则 ※2 以外，这些内容也务必要遵守。

- *1) ISO 4414: Pneumatic fluid power -- General rules relating to systems
 ISO 4413: Hydraulic fluid power -- General rules relating to systems
 IEC 60204-1: Safety of machinery -- Electrical equipment of machines (Part 1: General requirements)
 ISO 10218-1992: Manipulating industrial robots -- Safety
 JIS B 8370: 空压系统通则
 JIS B 8361: 油压系统通则
 JIS B 9960-1: 机械类的安全性-机械的电气装置(第 1 部:一般要求事项)
 JIS B 8433-1993: 键控工业机器人-安全性等

*2) 劳动安全卫生法 等

	注意	误操作时，可能造成人员及设备的损伤。
	警告	误操作时，可能造成人员的损伤或重伤。
	危險	在紧迫的危險状态下，如不回避可能造成人员的死亡或重伤。

警告

- (1) 请系统的设计者或决定规格的人员来判断元件的选型是否合适
 本产品使用条件多种多样，应由系统设计者或决定规格的人员，根据必要作相应的分析和实验后来决定所选元件是否适合该系统。
 满足系统所期望的性能并保证安全是决定系统适合性的人的责任。
 还应依据最新产品样本和资料，检查规格的全部内容，并考虑到元件可能会出现故障情况，最终组成该系统。
- (2) 请有足够知识和经验的人进行操作。
 本产品一旦使用失误是很危险的。对气动设备进行组装、操作和维护等时，应由有足够知识和经验的人员进行。
- (3) 在确认安全之前，绝不可对气动设备或将其元件拆卸。
 1. 在气动设备点检和维修之前，必须确认被驱动物体已进行了落下防止或暴走防止的处置。
 2. 在确认已进行了上述安全处理。切断对该设备供给的电源和气源，确保系统安全，参照并理解使用元件个别注意事项之后才能从气动设备上拆卸气动元件。
 3. 请确认当气动设备再启动时，即使发生预料之外的误作动，也可以应对。
- (4) 如果在下列条件和环境下使用时，请在考虑安全对策的同时与本公司联系。
 1. 明确记载规格以外的条件和环境、屋外及阳光直射下使用。
 2. 用于原子能、铁路、航空、宇宙机器、船舶、车辆、军用、医疗器械、食品及饮料器械、燃烧装置、娱乐设备、紧急切断回路、压力机用离合器及制动回路、安全及等以及样本的标准规格以外用途使用。
 3. 对人身和财产有很大影响，特别是在安全方面有要求的场合下使用。
 4. 用于互锁回路时，请设置应对故障的机械式的保护机能，进行 2 重互锁。另外进行定期检查以确认其是否正常动作。



浮动接头 安全上的注意事项

注意

本公司的产品是面向制造业提供的。

这里所述本公司产品是以面向制造业为主，用于和平而提供的。

如果要用于制造业以外的用途时，请与本公司联系，根据需要请交换规格书、合同书。

如果有什么不清楚的地方，请与最近的营业所联系。

保证以及免责事项/适合用途的条件

使用产品时，适用以下「保证以及免责事项」、「适合用途的条件」。

请在确认、允许以下内容的基础上，适用本公司产品。

【保证以及免责事项】

(1) 本公司产品的保证期间为，从使用开始 1 年内，或者从购入开始 1 年半内。

另外产品有设定的使用次数，行走距离，更换零件等，请与最近的营业确认。

(2) 保证期间内由于本公司的责任，产生明显的故障以及损伤时，由本公司提供代替品或者进行必要的零件更换。

在此所述的保证，是指对本公司产品各个部件的保证，由于本公司产品故障引发的损害，属于保证外。

(3) 也请参考其他产品个别的保证及免责事项，在理解的基础上进行使用。

【适合用途的条件】

出口海外时，请必须遵守经济产业省规定的法令(外国汇兑及外国贸易法)、手续。

设计上的注意事项

警告

(1) 请确认用途。

本产品为直线往返运动用轴用接头，主要用于吸收作直线运动的工件与气缸间的微量偏心。因为不是回转用轴用接头，不能用于回转运动或者摇动运动。

(2) 请确认规格。

请不要使用规格范围外的温度、负重或动作范围，否则会破坏产品或导致故障。

(3) 请设置缓冲机构，避免工件停止时发生冲击负重。

工件在行程末端停止时，由于惯性会产生冲击负重，请设置气缸缓冲装置或液压缓冲器等缓冲机构。

安装

警告

(1) 确保维护空间

请确保留出一定的空间进行维护点检。

(2) 往被驱动物体上安装前，用手作动螺柱，使其灵活运动后再进行安装。

长期在库存放时，防尘罩会固着在螺柱上。将浮动接头拧入被驱动物体前，先用手作动螺柱，使其灵活运动后再进行安装。

(3) 拧紧时，请不要拧转六角部以外的部分。

用浮动接头连接被驱动物体和气缸时，用扳手握住六角螺母，使用符合螺纹尺寸的扭矩拧紧锁紧螺母，使其牢牢固定。用钳子或扳手拧转六角部以外的部分时，会造成浮动接头破损。

另外，由于锁紧螺母松动，可能会发生被动物体暴走或掉落，造成物体本身破损或引起伤害等危险，请设置止动销、或涂抹螺纹胶等防护手段。

(4) 请不要对产品进行涂装。

印刷或标示在产品上型号和规格，请确保这些字体不会消失、脱落，不会被涂抹。另外，由于涂装的溶剂可能会对树脂部分造成恶劣影响，所以请不要在树脂位置进行涂装。

(5) 进行搬运、设置、配管、配线、运转、操作、保养、检查等作业时，请由具备专业知识的人来实施。

可能会引起触电、受伤、火灾等事故。

(6) 请不要对产品进行分解或改造。

可能会导致破损。产品需要进行修理及维护时，请与本公司联系。

(7) 请不要用化学药剂等擦拭本产品。

使用环境



警告

- (1) 请不要在充满或附着腐蚀性气体、化学药品、海水、水蒸气的环境中使用。
- (2) 请不要在会发生振动或冲击的环境中使用。
- (3) 在日光照射的情况下，请设置防护罩等。
- (4) 在周围存在热源的情况下，请屏蔽热辐射。
- (5) 在附着油或溶接溅射物的环境中使用时，请采取相应的保护措施。

保养检查



警告

- (1) 设备的拆卸以及压缩空气的供气排气
拆卸设备时，请确认已采取了防止被驱动物体落下措施以及防暴走措施后，再切断供气空气和电源，使用残压开放机能派去系统内的压缩空气后再进行拆卸。
再次安装好设备准备再启动时，请确认已采取了防止执行元件飞出的措施后，再供给空气和打开电源，并确认设备是否正常作动。
- (2) 初次使用时，根据需要进行定期检查。请确认产品外部没有损伤以及与被驱动物体的接续无松动现象。
进行检查时，请确认已采取了防止执行元件飞出的措施以及确保作业者安全的措施。
- (3) 轴方向的间隙明显增大、螺柱无法正常作动时请不要使用。
预期外的作动会导致受伤或设备的破损。
- (4) 请不要对产品进行分解、修理和改造。
为了防止松弛，产品是在螺纹的接合部涂装了高强度接着剂后进行组装的，因此无法分解。
强行分解会造成设备无法正常作动，还可能导致受伤或破损。

2. 用途

本产品是球面摇动和轴垂直方向的滑动机构内藏型直线往返运动用的轴用接头。

用来连结气缸和被动作体、

- (1) 与气缸的连接作业变得容易，缩短作业时间。
- (2) 负重与气缸轴心的一致率要求低，不需要高加工精度。
- (3) 不会对轴以及轨动面施加不合理的力，寿命延长。等很多优势。

另外，此类接头、

- (1) 带有防尘罩，寿命长。
- (2) 体型小，能耐高负重的拉伸·压缩力。

等这些长处。

3. 规格

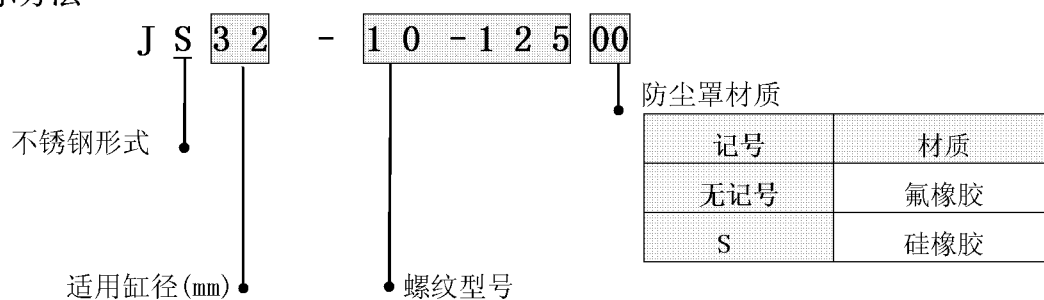
形式	适用缸径 (mm)注 1)	适用气缸 螺纹型号	最大使用 拉伸· 压缩力 N	允许偏心量 U(mm)	使用压力	
					空压 气缸	油压 气缸
JS10-4-070	10	M4x0.7	80	0.5	1MPa 以下	3.5MPa 以下
JS16-5-080	10, 16	M5x0.8	210	0.5		
JS20-8-125	20	M8x1.25	1100	0.5		
JS32-10-125	25, 32	M10x1.25	2500	0.5		
JS40-14-150	40	M14x1.5	6000	0.75		
JS63-18-150	50, 63	M18x1.5	11000	1		

注 1) 适用缸径只是一个基准值。具体内容还请确认所使用气缸的样本中关于杆前端螺纹尺寸的说明。

注 2) 油压气缸使用压力为 3.5MPa 时，请在最大拉伸·压缩力以内使用。

注 3) 使用周围温度为-5~70 度。

4. 型式表示方法

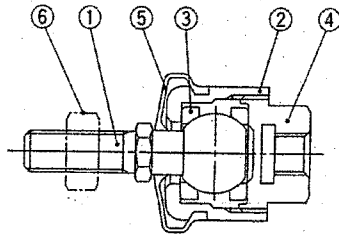


记号	适用缸径(mm)
10	10
16	10, 16
20	20
32	25, 32
40	40
63	50, 63

记号	适用气缸 螺纹型号
4-070	M4x0.7
5-080	M5x0.8
8-125	M8x1.25
10-125	M10x1.25
14-150	M14x1.5
18-150	M18x1.5

5. 构造图

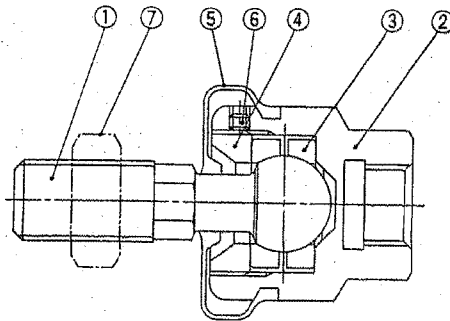
JS10, 16



构成部品

序号	名称	材质	备注
1	螺柱	不锈钢	
2	杯罩	不锈钢	
3	保持环	不锈钢	
4	外壳	不锈钢	
5	防尘罩	氟橡胶/硅橡胶	
6	杆端螺母	不锈钢	

JS20~63



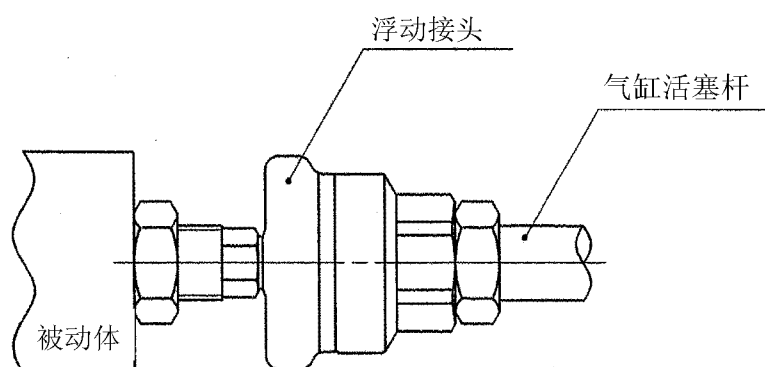
构成部品

序号	名称	材质	备注
1	螺柱	不锈钢(螺纹部)/钢球	无电解镀镍
2	外壳	不锈钢	
3	保持环	铬钼钢	无电解镀镍
4	顶盖	碳素钢	无电解镀镍
5	防尘罩	氟橡胶/硅橡胶	
6	止动螺钉	碳素钢	
7	杆端螺母	不锈钢	

<构造说明>

- (1) 螺柱(1)是不与活塞杆外螺纹连接的。
- (2) 杯罩(2) (外壳(4))是不与被动作体的外螺纹连接的。
- (3) 偏心导轨与螺柱(1)、保持环(3)是一体的，所以能够在轴垂直方向作平行滑动。
- (4) 所谓球面摇动，是指螺柱(1)的球面能够在保持环(3)内回转。
- (5) 对于浮动接头的移动，要经常保持防尘罩(5)和螺柱(1)的密封性。

<使用范例>



6. 更换部品

防尘罩

防尘罩破损或劣化时请根据下列型号进行更换。

机种	防尘罩型号	
	氟橡胶	硅橡胶
JS10	P21530511	P21530512
JS16	P21530521	P21530522
JS20	P2153151	P2153152
JS32	P2153251	P2153252
JS40	P2153351	P2153352
JS63	P2153451	P2153452

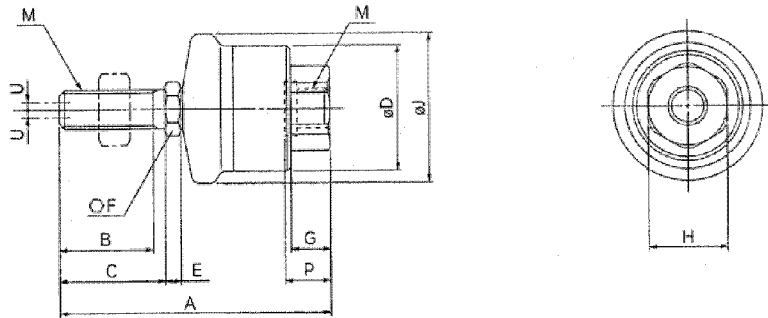
杆端螺母

JS 产品会附带一个杆端螺母，还需另外追加时请参考下记内容进行更换。

例) JS40 用螺母

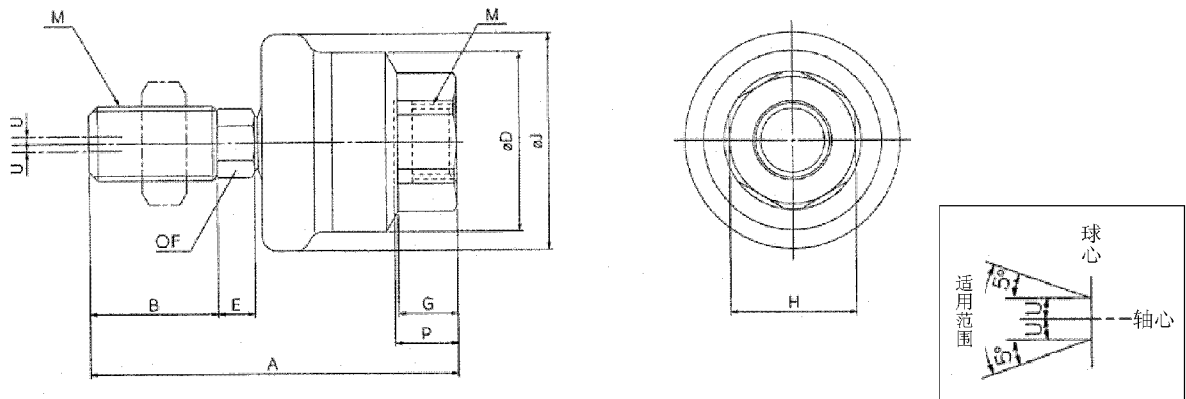
外形尺寸图

JS10, 16



※JS 产品拧紧外螺纹时, 请使用钟表用 4mm 精密扳手。

JS20~63

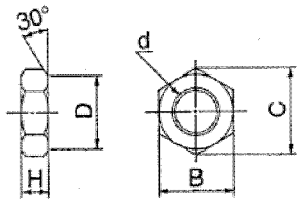


(mm)

形式	M	A	B	C	D	E	F	G	H	J
JS10-4-070	M4x0.7	26	8.5	9.5	12	1.5	4	4	7	14.4
JS16-5-080	M5x0.8	34.5	12	13.5	16	2	6	5	10	19
JS20-8-125	M8x1.25	43.9	15.5	-	21	4.5	7	7	13	24.8
JS32-10-125	M10x1.2	49.5	17.5	-	24	5	8	8	17	29
JS40-14-150	M14x1.5	60	18.5	-	31	5	11	11	22	38.4
JS63-18-150	M18x1.5	74.5	23	-	41	7	14	13.5	27	49.2

形式	球心 R	最大螺纹拧入深度 P	允许偏心量 U	最大拉伸·压缩力 N
JS10-4-070	17	4.7	0.5	80
JS16-5-080	23	5.8	0.5	210
JS20-8-125	29.9	7.3	0.5	1100
JS32-10-125	33.5	8.5	0.5	2500
JS40-14-150	38	11.6	0.75	6000
JS63-18-150	47.5	14.3	1	11000

杆端螺母



(mm)

名称	D: 螺纹型号	H	B	C	D
JS10 用螺母	M4x0.7	3.2	7	8.1	6.8
JS16 用螺母	M5x0.8	4	8	9.2	7.8
JS20 用螺母	M8x1.25	5	13	15	12.5
JS32 用螺母	M10x1.2	6	17	19.6	16.5
JS40 用螺母	M14x1.5	8	22	25.4	21
JS63 用螺母	M18x1.5	11	27	31.2	26

変更事項

SMC Corporation

4-14-1, Sotokanda, Chiyoda-ku, Tokyo 101-0021 JAPAN

Tel: + 81 3 5207 8249 Fax: +81 3 5298 5362

URL <http://www.smcworld.com>

Note: Specifications are subject to change without prior notice and any obligation on the part of the manufacturer.
注意) 对本内容进行的变动不另行通知, 请谅解

© 2009 SMC Corporation All Rights Reserved