



使用说明书

产品名称

不锈钢气缸

型式/系列 /型号

C*G5*N**SR/V—*

C*G5*A**SR/V—*

SMC株式会社

目录

安全注意事项	P2
产品个别注意事项	P4
1. 产品规格	P6
1-1. 规格	
2. 设置方法·使用方法	P7
2-1. 使用空气	
2-2. 设计注意事项	
2-3. 安装·设置	
2-4. 使用环境条件	
2-5. 速度控制	
2-6. 关于缓冲	
2-7. 方向控制	
2-8. 磁性开关	
3. 维修保养	P16
3-1. 点检	
3-2. 密封圈的更换方法	
3-3. 消耗品	
3-4. 故障与对策	
4. 气缸使用的基本回路	P24
5. 构造	P25



安全注意事项

这里所指的注意事项，记载了应如何安全正确地使用产品，以防止对自身和他人造成危害或损伤。为了明示这些事项的危害和损伤程度及迫切程度，区分成“注意”、“警告”、“危险”三类。这些有关安全方面的重要内容，以及国际标准 (ISO/IEC)^{*1)}，必须遵守。

※1) ISO 4414: Pneumatic fluid power – General rules and safety requirements for systems and their components
ISO 4413: Hydraulic fluid power – General rules and safety requirements for systems and their components
IEC 60204-1: Safety of machinery – Electrical equipment of machines – Part 1: General requirements
ISO 10218-1: Robots and robotic devices – Safety requirements for industrial robots – Part 1: Robots



危险

在紧迫的危险状态，不回避就有可能造成人员死亡或重伤的事项。



警告

误操作时，有可能造成人员死亡或重伤的事项。



注意

误操作时，可能会使人受到伤害，或仅发生设备受到损害的事项。

警告

① 请系统的设计者或决定规格的人员来判断本公司产品的适合性。

这里登载的产品，其使用条件多种多样。应由系统的设计者或决定规格的人员来决定是否适合该系统。必要时，还应做相应的分析试验决定。满足系统所期望的性能并保证安全是决定系统适合性人员的责任。通常，应依据最新的产品样本和资料，检查规格的全部内容，并考虑元件可能会出现故障情况，来构成系统。

② 请有充分知识和经验的人员使用本公司产品。

这里登载的产品一旦使用失误会危及安全。
进行机械装置的组装、操作、维护等，应由有充分知识和经验的人员进行。

③ 直到确认安全之前，绝对不可以使用机械装置或拆除元件。

1. 在机械装置的点检和维护之前，必须确认被驱动物体已进行了防止落下处理和防止暴走处理等。
2. 在拆除元件时，应在确认上述安全措施后，切断能量源和该设备的电源等，确保系统安全的同时，参见使用元件的产品单独注意事项，并在理解后进行。
3. 再次启动机械装置的场合，要确保对意外动作、误动作发生的处理方法。

④ 本公司产品不能超出规格使用。开发、设计、制造时，未考虑用于以下条件和环境，因此不适应。

1. 用于已明确记载规格以外的条件及环境，以及在室外或阳光直射的场合。
2. 用于原子能、铁道、航空、宇宙机械、船舶、车辆、军事、对生命及人身财产有影响的元件、燃烧装置、娱乐设备、紧急切断回路、冲压所用离合器和制动回路、安全机械等的场合，以及与样本、使用说明书等的标准规格用途不相符的场合。
3. 在互锁回路中使用的场合。但是，为应对故障而设计机械式的保护功能等的双重互锁方式时的使用除外。另外，请定期进行检查，确认设备是否正常工作。



安全注意事项

注意

本公司产品作为自动控制元件用产品而开发、设计、制造，并面向以和平利用为目的的制造业。在制造业以外使用时，不适用。

本公司制造、销售的产品不能用于各国计量法所规定的交易或证明等。

根据新计量法，日本只能使用 SI 单位。

保证及免责事项/适合用途的条件

使用产品的时候，适用于以下的“保证及免责事项”、“适合用途的条件”。确认以下内容，在承诺的基础上使用本产品。

『保证及免责事项』

① 本公司产品的保证期限是，从使用开始的 1 年以内，或者购买后的 1.5 年以内，以先到为准。^{*2)}

另外，关于产品的耐久次数、行走距离、更换零件等有关规定，请向最近的营业所咨询。

② 在保证期内，如明确由本公司责任造成的故障或损伤的场合，本公司提供代替品或必要的可换件。

另外，此处的保证是本公司产品单体的保证，由于本公司产品的故障引发的损害不在保证对象范围内。

③ 也可参见其他产品的单独保证以及免责事项，并在理解之后使用。

※2) 真空吸盘不适用于从使用开始的 1 年以内的保证期间。

真空吸盘为消耗件，产品保证期限为购买后 1 年。

但是，即使在保证期限内，由于使用真空吸盘而造成的磨损，或橡胶材质的劣化等场合，也不在产品保证的适用范围内。

『适合用途的条件』

① 严禁将 SMC 产品用于制造大规模杀伤性武器 (WMD) 或其他武器的生产设备上。

② SMC 产品或技术从一个国家出口到另一个国家，须遵守交易所涉及国家的相关安全法律和法规。

在将 SMC 产品运往其他国家之前，请确保了解并遵守当地所有出口相关的规定。



产品个别注意事项

设计注意事项	使用环境
--------	------

警告

① 请注意产品重量。

不锈钢气缸重量是同一行程标准品（铝制缸筒）的约 1.5 至 3 倍，估算重量时请注意。另外，安装在可能发生振动的装置上时，请避免法兰型等单侧安装，建议选用脚座型等两侧安装型。

注意

① 请根据使用环境进行速度调整。

使用环境不同速度调整也会有偏差。

② 根据使用情况本产品的安装用螺纹部、配件处可能有异物堆积。

安装时，请根据使用情况采取对策。

警告

① 请充分考虑不锈钢的适应性。

不锈钢的耐腐蚀性并非可以应对任何介质和腐蚀环境，强盐酸、氟酸、高温的氨气等都会加速腐蚀，请充分研究其对周围环境的适应性。

② 带磁性开关气缸的场合，请勿在有油分、药品的环境中使用时。

在冷却液和清洗液等各种油和药品的环境中使用时，短期内就会对磁性开关造成恶劣影响（绝缘不良、因浇封树脂膨胀导致的误动作、导线的硬化等）请与本公司确认。即使密封圈类是氟橡胶规格，磁性开关相关部件（开关主体、安装配件、内置磁石）也与标准产品相同，使用前请先咨询规格环境（药液等）的适合性。

③ 不要让气缸浸入水中或药液中。

在有水压作用的状态下使用气缸时，液体会在早期浸入气缸内部，严重的场合可能会逆流到配管，造成电磁阀破损。

注意

① 关于气缸的安装环境，不可用于食品区域。

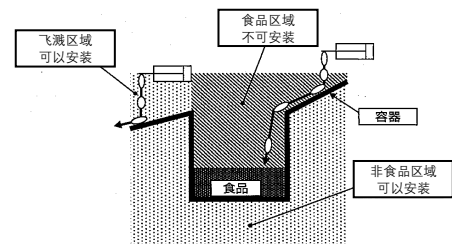
<不可安装>

食品区域 ······ 作为商品使用的食品直接与气缸接触的环境。

<可以安装>

飞溅区域 ······ 食品直接与气缸接触，但接触的食品不作为商品使用的环境。

非食品区域 ······ 不接触食品的环境。



选型

警告

① 一般不含氯、硫成分的液体使用丁腈橡胶（NBR），含有氯、硫成分的液体请使用氟橡胶（FKM）密封圈。

但是，根据气缸接触液体（清洗液等）的种类、品牌不同，可能会造成使用寿命显著降低。若使用特殊的添加剂或曾造成丁腈橡胶、氟橡胶等出现问题的液体时，请委托调查或进行试验后再决定。

② 即使是氟橡胶规格，根据药品的种类和使用温度不同，也会有无法使用的情况，请充分确认规格后使用。

安装

警告

① 请勿旋转端盖。

安装气缸以及将管接头拧入通口时，如果转动端盖可能会导致端盖结合部破损。

② 使用销时，为防止烧结及生锈，请涂抹润滑脂等。

使用注意事项

警告

① 使用注意事项请参考 CG1 系列。

注意

① 清洗滑动部时会流出润滑脂，导致使用寿命降低，请尽量减少清洗，控制在最小限度。

② 闲置的安装孔进水会导致杂菌繁殖，请用螺塞或外部盖子等封堵。

② 气缸上喷溅水以外的清洗剂、药液等或造成寿命显著变短。

③ 用蒸汽清洗时，请遵守气缸的温度范围短时间操作。

④ 使用刷子等进行清洗时，请不要给磁性开关导线等强度较弱的地方施加过大的力。



产品个别注意事项

保养点检

⚠ 注意

① 给本气缸给油，会造成作动不良。

如果使用规定外的润滑脂，会造成作动不良。

- 仅需润滑脂包的场合，请按下述型号订购。

不锈钢气缸用润滑脂包型号

食品机械用润滑脂 GR-R-010(10g)

② 请勿擦去气缸滑动部分上附着的润滑脂。

强制去除滑动部分附着的润滑脂会导致作动不良。

气缸长距离作动，有滑动部分变黑的情况。

这种情况下，请擦掉滑动部分润滑脂，并再次涂抹润滑脂后即可长时间作动。

(擦拭时，请使用水擦除。若使用酒精或特殊溶剂可能会导致密封圈破损。)

CG5-S 系列注意事项

⚠ 警告

① 密封圈的更换请由具有充分知识和经验的人员进行。

拆分、重新组装后的气缸的安全性由实施此作业的人员负责。

反复操作拆分·重新组装会导致螺纹部磨损或变形，螺纹部紧固强度降低。重新组装时，请确认有无端盖和缸筒的螺纹磨损及变形等异常。若发生螺纹部磨损和变形等，使用中有可能导致端盖和缸筒脱落引发严重事故，请注意。

⚠ 注意

① 端盖和缸筒的结合部螺纹处涂有密封胶用来保持气密性。分解气缸时，需要完全去除旧的密封胶，并在组装前重新涂抹。

※螺纹密封胶 542 (中强度) 同等产品

② $\phi 50$ 以上不能分解。

分解 $\phi 20 \sim \phi 40$ 时，用虎钳夹紧无杆侧端盖或杆侧端盖的两面夹取部一侧，另一侧用扳手或活动扳手等拧松，拆解端盖。再次紧固时，需比拆卸位置再增拧 2° 。($\phi 50$ 以上的气缸用较大紧固力矩拧紧，不能拆解。)

③ 更换密封圈时，请注意不要让棱角划伤手指。

1. 产品规格

1-1. 规格

使用流体	空 气	
保证耐压力	1.5MPa	
最高使用压力	1.0MPa	
最低使用压力	0.05MPa	
环境温度及使用流体温度	-10~+70°C， 内置磁石时是-10~+60°C (无冻结)	
给油	不要 (无给油)	
行程长度的允许公差	1~1000st $^{+1.4}_0$ mm 1001~1500st $^{+1.8}_0$ mm	
缓冲	垫缓冲/气缓冲	
使用活塞速度	φ 20~ φ 63	50~1000mm/sec
	φ 80、φ 100	50~700mm/sec
作动方式	单杆双作用	

请在允许动能范围内使用。

(请参考 P14, [2-6-3. 允许动能].)



警告

1) 请确认产品规格。

本产品仅为工业用压缩空气系统的使用而设计。请不要在规格范围以外的压力、温度、动能条件下使用，否则会造成作动不良或破损。

(参照规格)

2) 有需要减速回路或缓冲装置の場合。

被驱动物体速度过快或重量较大时，仅靠气缸的缓冲垫来吸收冲击力会变得很困难。请设计减速回路，或是在外部安装缓冲装置作为减缓冲击的对策。这种情况下，也请充分考虑机械装置的刚性。

2. 设置方法・使用方法

2-1. 使用空气

向气缸供给的压缩空气，请使用本公司的 AF 等系列的空气过滤器进行过滤，且通过 AR 等系列的减压阀调整到所需设定压力的空气。



警告

1) 请使用清洁空气。

压缩空气中不得含有化学药品、有机溶剂的合成油、盐分、腐蚀性气体等，以免造成产品破损及作动不良。

2) 冷凝水较多的场合

含大量冷凝水的压缩空气会造成空气压设备作动不良。请在过滤器前设置空气干燥器、冷凝水收集器。

3) 冷凝水排放管理

若忘记排放过滤器的冷凝水，冷凝水会从二次侧流出，造成气动设备作动不良。冷凝水排放管理困难时，推荐使用带自动排水的过滤器。

关于以上压缩空气质量的详细介绍，请参阅本公司「压缩空气净化系统」。



注意

1) 请勿使用超干燥空气为流体，否则会导致元件内部的润滑特性劣化，可能会影响元件的信赖性(寿命)。

2) 请安装空气过滤器。

请在阀附近的上游侧安装空气过滤器。请选定过滤精度为 $5\mu\text{m}$ 以下的产品。

3) 请采取设置后冷却器、空气干燥器、冷凝水收集器等对策。

含有大量冷凝水的压缩空气会导致阀或者其他气动元件作动不良。请采取设置后冷却器、空气干燥器、冷凝水收集器等对策。

4) 使用流体温度及环境温度应维持在规格范围内。

如果温度在 5°C 以下，可能引起回路中的水分冻结、造成密封圈损伤或作动不良，因此应采取防冻措施。

关于以上所述的压缩空气的质量问题，请参考本公司的「压缩空气净化系统」。

5) 结露对策

根据气动系统配管条件及动作条件不同，可能会因温度降低而产生内部结露，导致润滑脂劣化、流出，造成寿命缩短、作动不良。

详细请参考《气动系统的结露对策》。

6) 对无给油型气缸的给油

已进行初期润滑，不给油也可使用。

2-2. 设计注意事项

关于空气压气缸的适合性，请由使用气缸装置的设计者或决定规格的人员进行判断。



警告

- 1) **气缸受到设备的滑动部分不畅等引起的作用力变化时，有可能发生冲击动作的危险。**
在这种情况下，可能会发生挟伤手脚等的人身伤害，以及设备损伤。所以从设计上应考虑调整为可平稳运动的设备，从而避免人身伤害。
- 2) **可能会对人体造成伤害的场合，请安装防护罩。**
被驱动物体以及气缸的可动部分对人体可能会造成伤害的场合，请设置可避免该部位与人体直接接触的构造。
- 3) **请牢固连接气缸的固定部位和连接部位，避免松动。**
请不要在作动频率高或者振动频繁的场合使用本气缸。
- 4) **设计时，作用于气缸的外力不要超出气缸的最大输出力。**
气缸破损可能会造成人身伤害或设备损坏。
- 5) **因为气缸有较大输出力，所以在设置时请充分考虑安装台的刚性适合度。**
可能会造成人身伤害或设备损坏。
- 6) **请考虑因停电等原因回路压力下降的可能性。**
在夹紧机构中使用气缸时，由于停电等原因使回路压力下降，可能会因夹紧力减弱导致工件脱落。因此，请设置安全装置避免人身伤害以及设备损伤。且有必要采取安全措施，防止悬挂装置或者升降装置脱落。
- 7) **请考虑动力源发生故障的可能性。**
对于以气压、电气、油压等作为动力的装置，应当采取相应对策，使之在动力源发生故障的情况下也不会对人体或装置产生损害。
- 8) **请考虑紧急停止时的对策。**
设计时请采取措施，确保当人为紧急停止或停电等系统异常导致安全装置启动、设备停止时，可以保证人体及设备、装置不会因气缸的动作而受到损伤。
- 9) **请考虑紧急停止、异常停止后重启时的举措。**
设计时，请保证不会由于设备重启造成人身伤害以及设备损伤。另外，如果需要将气缸复位到启动位置时，请配置安全的手动控制装置。
- 10) **中间停止**
通过 3 位中封式方向控制阀使气缸的活塞在中间位置停止时，由于空气的压缩性，所以很难像油压设备一样停止在准确精密的位置上。另外由于不能保证电磁阀及气缸无泄漏，因此也无法实现长时间保持在停止位置上。
- 11) **请避免气缸同步作动。**
多个气缸同步作动，即使在初期设定为同一速度，后因诸多条件的变动也会引起速度变化。在设计时请避免使多个气缸同步作动去移动一个负载。
- 12) **禁止改造**
请勿对本体进行改造(包括追加加工)。否则可能会使人员受伤或发生事故。
- 13) **安装使用磁性开关时，请参考磁性开关/共通注意事项。**
- 14) **在夹紧、悬吊、升降等机构上使用气缸时**
可能会出现因停电等原因造成回路压力低下、推力减少造成工件偏移或负载掉落的危险。
请安装避免人体受到伤害以及设备受到损害的安全装置。


注意

- 1) **请在气缸组成部件在行程末端不发生碰撞损坏的范围内使用。**
应用于带有惯性的活塞在行程末端撞击到端盖而停止时，请遵循气缸选型程序（如前所述），或参考各型号规格的允许动能的前提下进行选择。
- 2) **若耳环孔与对应的轴承之间的间隙过大，锁销会受到弯曲负载的作用，所以此间隙不能过大。**
- 3) **请注意不要让切削末等异物从供气口进入气缸内部。**
- 4) **请勿触摸高速、高频率作动状态下的气缸。**
高速、高频率作动会使缸筒表面升至高温，有可能造成烫伤，使用时请注意。
- 5) **对气缸外部加压的场合，空气可能会从杆密封圈部流入气缸内部。（例：腔室内等）**
- 6) **长期放置后的再启动**
长时间放置的情况下，再启动时由于粘着现象导致启动压力上升、活塞启动时间延迟等情况。
这种情况下通过数次适应性运转即可消除，因此请在正式作动前实施上述操作。
- 7) **请不要将气缸作为气液联用缸使用。**
气缸的作动流体如果使用透平油，可能会漏油。

2-3. 安装 · 设置

警告

- 1) **确保维修空间。**
请确保维修保养所需的必要空间。
- 2) **严格遵守螺纹紧固及紧固力矩。**
安装时，请按照推荐的扭矩旋紧螺纹。
- 3) **请不要靠近外部磁场。**
因为磁性开关是感知磁力型的，如果靠近外部磁力，会导致误动作，造成人身伤害及机器、设备损坏。
- 4) **请不要对产品进行追加加工。**
对产品进行追加加工会造成强度不足，从而导致产品破损，对人身造成伤害及机器、设备损坏。
- 5) **对使用心脏起搏器的人有危险。**
有可能对使用心脏起搏器的人带来生命危险，请该类人群远离内置磁石产品，或采取屏蔽磁性措施以确保安全。
另外，会有造成电子设备发生故障的危险。

 **注意**

1) 请避免对活塞杆施加过大的横向负载。

图 1 的粗实线表示某个行程长度的气缸能够允许的横向负载。

另外, 请参考 P14[表 2. 允许动能]。

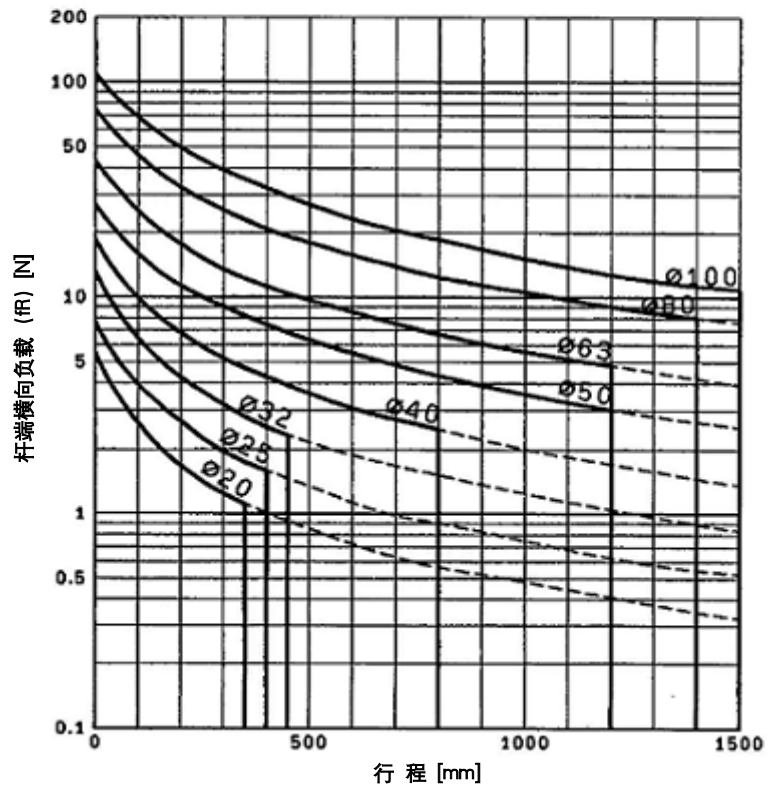
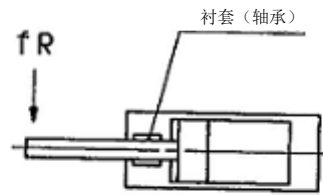


图 1. 杆端横向负载的允许界限

2) 气缸的固定

单侧固定、单侧自由安装(基本型、法兰型)状态下高速运行时,行程末端的振动产生的弯曲力矩作用于气缸,有可能使气缸破损。这种场合下,为了抑制气缸本体的振动请设置支架,或将速度下调到不会使气缸在行程末端产生振动的程度。

另外,移动气缸本体或水平安装长行程气缸的场合,请使用支架单侧固定。

3) 活塞杆的轴心与负载·移动方向必须保持一致。

如果不能保持一致,活塞杆和缸筒动作不顺畅,缸筒的内表面、轴套、活塞杆的表面和密封类都会发生异常磨损以及破损等情况。

也可以与可吸收偏心的浮动接头等并用。请确认允许偏心量和摆动角度后再使用。

4) 使用外部导轨时, 请保证杆端与负载的连接在全行程内不会产生摩擦。

5) 气缸上安装托架(脚座、法兰、塞堵)等时, 按表1所示力矩拧紧。

表1. 紧固力矩

单位: N·m

内径(mm)	脚座 法兰 塞堵	缓冲阀 (压紧螺母)	缓冲阀 (锁母)
20	1.5	2.0	0.5
25	2.9	2.0	0.5
32	2.9	2.0	0.5
40	4.9	2.0	0.5
50	11.8	5.0	1.0
63	24.5	5.0	1.0
80	24.5	20.0	2.0
100	42.2	20.0	2.0

6) 请不要用他物碰撞气缸缸筒和活塞杆的滑动部位, 或对其施加外力。

缸径及活塞杆滑动部都是由精密公差制作而成, 所以即使很小的变形也会导致作动不良。

此外, 活塞杆滑动部位损伤或者磕伤会致使密封件损伤, 造成漏气。

7) 请防止回转部位的烧结。

请在回转部位(销等)涂抹润滑脂, 防止粘连。

8) 在确认设备作动正常前请勿使用。

安装以及修理后, 连接气源和电气, 进行必要的功能检查以及泄漏检查, 确认是否正确安装。

9) 请注意不要让切削末等异物从供气口进入气缸内部。

在工作现场调节和安装气缸时, 扩孔时钻头的切屑有可能落入放置在下方的气缸的进气口, 从而进入气缸。这种情况必须十分注意。

2-4. 使用环境条件



警告

1) 在阳光直射的场所使用时, 请注意避光。

2) 请勿在振动或受到冲击的场所使用。

3) 请不要在周围有热源或有辐射热的场所使用。


4) 在灰尘较多以及容易附着水滴、油滴的场所使用时, 应安装整体覆盖式防护罩等。

5) 使用磁性开关时, 不可在强磁场环境下使用。

6) 在气动设备中使用的压缩空气的质量及外部环境和运行条件等会加快润滑脂基础油的消耗, 使润滑性能降低从而影响设备寿命。

7) 保存气缸时请注意防潮。

保存气缸时活塞杆缩回, 注意防潮、防锈。

 **注意**

1) 根据使用条件，内部的润滑油及润滑脂基础油可能向气缸外部渗出。需要洁净环境时请注意。

2) **配管前的处理**

配管前请对气管和接头进行吹净（吹洗）或充分清洗，彻底清除管内的切削末、切削油、粉尘等。

3) **密封带的缠绕方法**

拧入配管或管接头类时，请避免使配管螺纹的切削末或密封材进入配管内部。

另外，使用密封带时，螺纹前端应留出 1.5~2 个螺牙不缠。

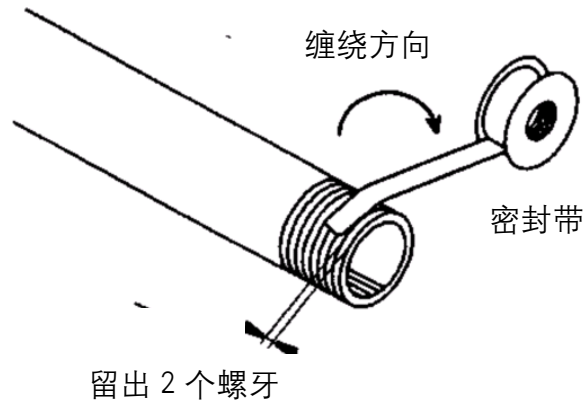


图 2. 密封带的缠绕方法

2-5. 速度控制

需要调节气缸速度时,请在气缸的供气口处安装本公司 AS 等系列的速度控制阀,调整到指定的速度。速度的调整有调节供给空气速度的进气节流方式和调节排气速度的排气节流的方式,通常使用后者。



- 调整气缸的作动速度时,请在调速阀全闭状态下,从低速开始逐渐调整到指定速度。

2-6. 关于缓冲

2-6-1. 带垫缓冲: CG5※N 系列

活塞(或端盖)两侧配有缓冲垫,可以吸收行程末端的冲击以及动作时的冲击音,也可以对应高频率·高速使用的情况。



- 带垫缓冲的场合,在行程末端会有些许回弹现象,使用时请注意。

2-6-2. 带气缓冲: CG5※A 系列

负载大、高速作动时产生较大的动能,在行程末端停止时,利用空气的压缩力吸收冲击,不会给周围带来振动。



- 1) 气缸在出厂时,缓冲针阀从全闭旋松约 1~2 圈的状态,拧紧锁母后出货。使用时,请根据负载及作动速度的大小调整安装在端盖上的缓冲阀。
- 2) 顺时针旋转缓冲阀流量变小,缓冲能力变强。逆时针方向旋转流量变大,缓冲能力变弱。
- 3) 缓冲阀的锁母如表 1 所示紧固力矩拧紧。
如果锁母松动,缓冲阀旋转,则初期设定的缓冲效果会发生变化,这种情况请重新调整。
- 4) 长期使用缓冲垫会磨损,初期设定的缓冲能力会发生变化,需要再次调整。
- 5) 请不要在缓冲阀全闭的状态下使用,可能会导致在行程末端被弹回,无法全行程作动或缓冲密封圈的耐压面破损等问题。使用时请避免该情况。
- 6) 若将缓冲阀的流量完全打开再使用,其使用效果与无缓冲的气缸相同,会导致冲击过大,请注意。
- 7) 气缓冲并不是为了使活塞在行程末端附近低速作动。

2-6-3. 允许动能

请在允许动能范围内使用。

请参考 P10 『图 1. 杆端横向负载的允许界限』

表 2 允许动能

CG5 内径(mm)	N E max (J)	A E max (J)
20	0.28	0.42
25	0.41	0.65
32	0.66	0.91
40	1.2	1.8
50	2.0	3.4
63	3.4	4.9
80	5.9	11.8
100	9.9	16.7

计算式

$$E=(m/2) \times v^2$$

{ E: 动能 (J)
m: 负载重量 (Kg)
v: 最大活塞速度 (m/s)

满足 $E \leq E_{\max}$ (J) 的范围。



警告

- 请在允许动能(表 2)范围内使用。

超出允许动能使用时, 会使气缸破损, 导致人身伤害或设备损坏。超出允许动能使用时, 请在外部设置缓冲器等, 避免气缸本体受到冲击。这种情况下, 也请充分考虑机械装置的刚性。

2-7. 方向控制

需切换气缸的作动方向时, 请从本公司的各类方向控制阀中选择安装合适的电磁阀, 控制气缸作动方向。



警告

- 请设计防止被驱动物体突然失控的回路。

使用中泄式方向控制阀驱动气缸, 或是排放掉回路中的残压后启动等情况下, 气缸中的空气从排空状态到活塞的一侧加压过程中, 被驱动物体会急速伸出。这种情况下, 可能会发生挟伤手脚等的人身伤害以及设备损坏。因此请选用有防止气缸突然急速伸出功能的设备设计回路。

2-8. 磁性开关

安装磁性开关时以及安装位置变更时请参照图 3。



注意

- 1) 磁性开关的安装件请使用专用品(表 3), 安装时请使气缸的行程方向与钢带成直角。
- 2) 请使用适当的扭矩拧紧磁性开关安装螺钉。
- 3) 磁性开关只能用于内置磁性开关用磁石的气缸(CDG5 等)。

- ① 把安装用钢带装在缸筒上, 设置在大概的磁性开关安装位置上。
- ② 把磁性开关安装部位放入安装用钢带的固定托架间, 使安装孔和固定托架的孔对齐。
- ③ 把磁性开关安装螺钉放入安装孔, 轻轻拧入安装用钢带的托架螺纹部。
- ④ 再确认检出位置后将安装螺钉拧紧, 固定好磁性开关。(M4 螺钉的紧固力矩为 $1 \sim 1.2 \text{ N} \cdot \text{m}$ 。)
- ⑤ 请在③的状态下变更检出位置。

图 3. 磁性开关安装以及移动方法

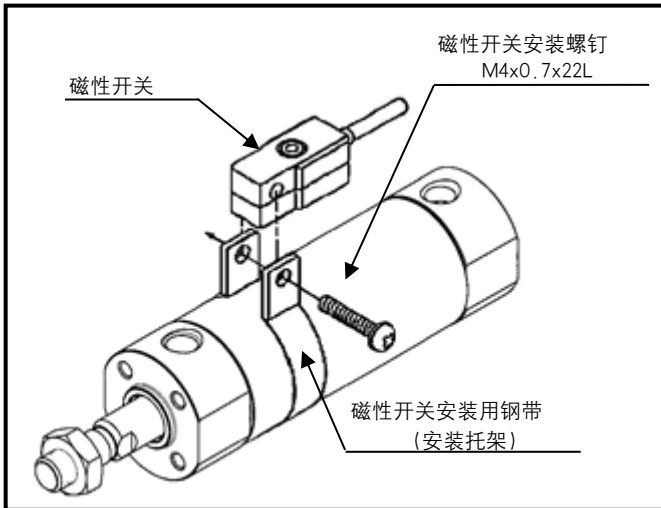
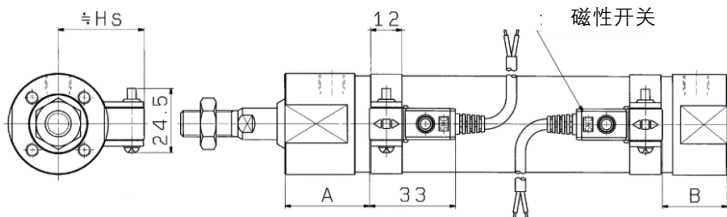


表 3 磁性开关安装件的型号

*带有不锈钢安装螺钉。

用缸径 (mm)	型号
20	NBA-088S
25	NBA-106S
32	BGS1-032S
40	BAF-04S
50	BAF-05S
63	BAF-06S
80	BAF-08S
100	BAF-10S

D-G5BA



动作范围 (mm)

磁开型号	缸径							
	20	25	32	40	50	63	80	100
D-G5BA	5	5	5.5	6	7	7.5	7.5	8

※: 含迟滞的参考数值, 非保证数值。(波动 $\pm 30\%$) 可能会因环境发生较大变动。

磁性开关适合安装位置及安装高度 (mm)

缸径 (mm)	磁开型号	D-G5BA		
		A	B	Hs
20		31.5	26	26
25		31.5	28.5	28.5
32		32.5	33	33
40		37	36.5	36.5
50		45.5	42	42
63		45.5	48.5	48.5
80		56	57.5	57.5
100		57	68	68

注) 实际设定时, 确认磁性开关的作动状态后再调整。

可以安装磁性开关的最小行程

安装件	基本型, 脚座型, 法兰型, 耳环型		
	带 1 个 (杆侧)	带 2 个 (异面安装)	带 2 个 (同面安装)
磁性开关个数	带 1 个 (杆侧)	带 2 个 (异面安装)	带 2 个 (同面安装)
开关安装面	通口面	通口面	通口面
最小行程 (mm)	10	20	75

3. 维修保养

3-1. 点检

为了保证气缸正常工作，需要进行点检。

- 1) 作动是否顺畅。
- 2) 活塞的运动速度、以及循环时间的变化情况。
- 3) 行程是否有异常。
- 4) 气缸安装用螺钉及杆端螺母是否松动。
- 5) 气缸安装架是否松动、以及是否异常弯曲。
- 6) 是否有外部泄漏或内部泄漏（输出变化）。
- 7) 活塞杆滑动面是否有损伤。
- 8) 空气过滤器是否堵塞，排放冷凝水。
- 9) 摆动部分（双肘接头、耳环锁轴等）的润滑状态。
- 10) 磁性开关的安装位置。

对以上项目进行点检，有异常时进行改善后，请实施增拧和涂润滑脂等必要措施。



警告

- 1) **按上述项目对气缸进行维修保养。另外，请根据实际状况进行必要的点检。**

一旦使用错误，会对人体造成损伤、导致元件和装置损坏或作动不良。

- 2) **维护作业**

压缩空气若被误操作会很危险，请由对相关内容有足够知识和经验的人员进行气动系统的组装、搬运、维修和元件更换等工作。

- 3) **排出冷凝水**

请定期排放空气过滤器等的冷凝水。

- 4) **产品的拆卸及压缩空气的给-排气**

拆卸元件前，应先确认是否已对被驱动物体采取了防止下落与失控等措施，然后切断气源和设备的电源，并将系统内部的压缩空气排空后再进行拆卸。

另外，应在确认已采取了防止伸出的措施后再重新启动，并注意安全。

3-2. 密封圈的更换方法

φ 20~ φ 40 可以更换杆密封圈, 活塞密封圈。

如需更换安装着刮尘圈的杆密封圈, 需要在刮尘圈内径部进行作业, 会很难操作。



警告

- 密封圈的更换请由具有充分知识和经验的人员进行。
拆分、重新组装后的气缸的安全性由实施此作业的人员负责。



注意

- 更换密封圈时, 请注意不要让棱角划伤手指。

3-2-1. 气缸的分解和安装



注意

- 气缸的拆分和组装需要在洁净的环境中进行。请垫上干净的抹布等再进行操作。
分解时, 用虎钳轻轻夹住无杆侧端盖的二面夹取部, 用扳手或活动扳手夹住杆侧端盖的两面夹取部并旋松, 拆卸端盖(端盖为杆侧或无杆侧中的一边可拆卸)。再次拧紧时请比拆卸前的位置增拧 0-2°。
φ 50 以上的气缸用较大紧固力矩拧紧, 不能拆解。

端盖和缸筒的结合部螺纹处用密封剂来保持气密性。分解气缸时, 需要完全去除旧的密封剂, 并在组装前重新涂抹。(螺纹密封胶 542 (中强度) 同等产品)

3-2-2. 密封圈的拆卸

1) 活塞杆密封圈

如图 4 所示，从杆侧端盖前侧插入精密螺丝刀等将其取出。



- 1) 注意不要伤及端盖密封圈安装槽。
- 2) 耐水性刮尘圈磨损时，请更换杆侧端盖 Ass'y。

2) 活塞密封圈

首先将活塞密封圈周围的润滑脂擦拭干净，这样便于取出。

如图 5 所示将活塞密封圈向一个方向握住并挤压，使其膨出并取下。

若用精密螺丝刀拆卸，因为槽部较深有可能将槽划伤。

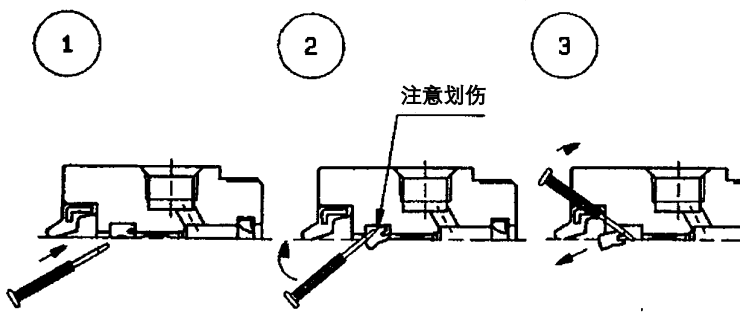


图 4. 杆密封圈的拆卸方法

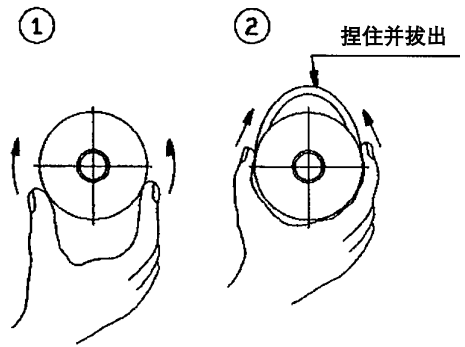


图 5. 活塞密封圈的拆卸方法

3) 阀密封圈, 阀用压板垫圈 (仅气缓冲型)

参考图 6，分解后用精密螺丝刀等取出。

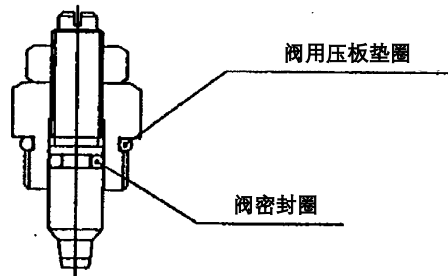


图 6. 阀密封圈、阀用压板垫圈位置

3-2-3. 润滑脂的涂抹



注意

- 请使用本公司推荐的润滑脂。

润滑脂包型号: GR-R-010(10g)

1) 杆密封圈

为了易于将密封圈装入槽内并提高密封性, 请在新密封圈外周表面涂抹一层薄薄的润滑脂。
请在密封槽内填满润滑脂。

2) 活塞密封圈

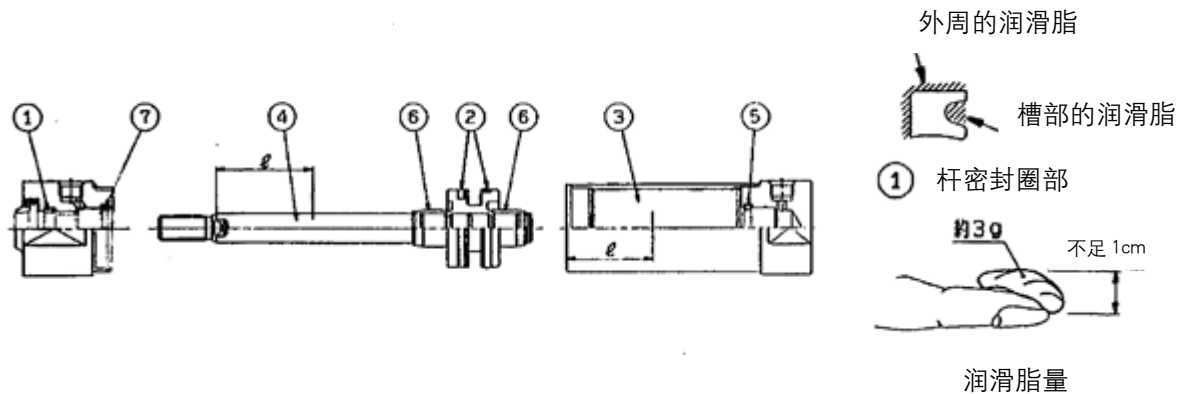
为了易于向活塞上安装, 请在密封圈全周涂抹一层薄薄的润滑脂。

3) 阀密封圈, 阀用压板垫圈 (气缓冲型)

在密封圈上全面涂抹一层薄薄的润滑脂。

4) 气缸的各零部件

向图 7 所示的气缸各部位涂抹润滑脂, 1 个 100 行程的气缸所需润滑脂的量参见表 4。食指可舀起的量约为 3g。



$$\varnothing \div 100\text{mm}、\text{或行程} \times \frac{1}{2}$$

图 7. 润滑脂的涂抹位置

图 4. 润滑脂的涂抹量

单位: g

行程 \ 内径(mm)	20	25	32	40	涂抹位置
100st 时	2	3	3	3~4	①②③④⑤⑥⑦⑧
每增加 50st	0.5	0.5	0.5	1	③④

使用垫缓冲时不含⑤⑥⑦

3-2-4. 密封圈的安装

1) 杆密封圈 (图 8)

安装时请注意密封圈的方向。

如图 8 所示在刮尘圈和杆密封圈内周涂抹润滑脂。

2) 活塞密封圈 (图 9)

安装时请注意避免扭曲。安装后如图 9 所示涂抹润滑脂, 要求密封圈槽的间隙内和外周要涂满润滑脂。

3) 阀密封圈, 阀用压板垫圈 (仅气缓冲型)

参考图 6, 按规定位置安装。

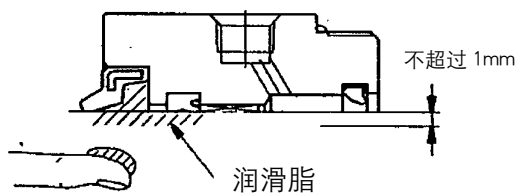


图 8. 活塞杆密封圈

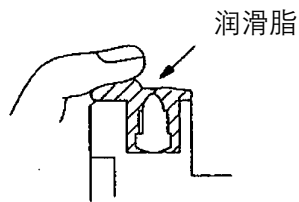
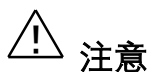


图 9. 活塞密封圈



注意

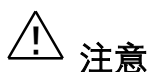
- 组装完毕后必须进行作动及气密性检查, 确认无异常。

3-3. 消耗品

3-3-1. 更换零部件

缸径 (mm)	垫缓冲		气缓冲	
	CG5*N*SR	CG5*N*SV	CG5*A*SR	CG5*A*SV
20	CG5N20SR-PS	CG5N20SV-PS	CG5A20SR-PS	CG5A20SV-PS
25	CG5N25SR-PS	CG5N25SV-PS	CG5A25SR-PS	CG5A25SV-PS
32	CG5N32SR-PS	CG5N32SV-PS	CG5A32SR-PS	CG5A32SV-PS
40	CG5N40SR-PS	CG5N40SV-PS	CG5A40SR-PS	CG5A40SV-PS
密封圈材质	NBR	FKM	NBR	FKM
内容	杆密封圈 活塞密封圈		杆密封圈 活塞密封圈 阀密封圈 阀用压板垫圈	
附带润滑脂包	GR-R-010(10g)			

3-3-2. 密封圈的保管方法



注意

- 1) 虽然密封圈是包装好的, 但还请再放入箱子或袋子里保存。避免高温、阳光直射、以及臭氧、放射线等影响。
- 2) 开封后请注意不要附着污物等, 请尽可能保持原始的包装状态。
- 3) 请不要在产品上搭载重物, 或用绳子绑住橡胶制品, 或挂在钉子、铁丝上。否则会造成变形或损伤。
- 4) 保存过程中, 橡胶制品的表面可能会有白色粉末, 但不会影响密封圈的性能。

3-4. 故障与对策

现象	主要原因	对策
作动不顺畅	1. 润滑不良	• 请使用本公司指定的润滑脂涂抹。 (润滑脂包型号: GR-R-010(10g))
	2. 活塞杆变形	• 请更换气缸。 重新安装时, 请调整异常负载和位置等。
	3. 空气压力不足	• 请供给适当的压力。
	4. 超限低速作动	• 请在 50mm/s 以上使用。
输出低下	1. 活塞密封圈漏气	• 请更换活塞密封圈。 请参考 P18, 『3-2-2. 密封圈的拆卸』。
	2. 杆密封圈漏气	• 请更换杆密封圈。 请参考 P18, 『3-2-2. 密封圈的拆卸』。
	3. 空气压力下降	• 请供给适当的压力。
	4. 空气流量不足	• 空气流路变形、混入异物等可能会增加管路阻力。 请修理或清扫。
	5. 气缸安装位置不良	• 请安装在不承受外力的正确位置。
	6. 活塞杆变形	• 请更换气缸。 重新安装时, 请调整异常负载和位置等。
	7. 润滑不良	• 请参考『作动不顺畅・润滑不良』
活塞的作动速度过快	1. 不使用速度控制阀	• 请使用适合气缸尺寸的速度控制阀。请参考速度控制阀样本和使用说明书。
	2. 速度控制阀的微调整能力不足	• 请更换能调节到必要速度的速度控制阀。 请参考速度控制阀样本和使用说明书。
活塞的作动速度过慢	1. 方向控制阀尺寸过小	• 请选用大小合适的方向控制阀。 请参考方向控制阀的样本和使用说明书。
	2. 配管管路中使用的设备阻力过大	• 所有的使用设备请选用合适的尺寸。否则会影响到配管径和长度。另外, 排气侧的设备请使用合适的尺寸。请参考各设备的样本和使用说明书。
气缸继发性不作动	1. 微速作动	• 请参考『作动不顺畅・超限低速作动』
	2. 气缸以外的设备故障	• 请对系统中的元件进行逐一排查。 请参考各设备的样本和使用说明书。
气缸不作动	1. 活塞密封圈破损	• 活塞密封圈发生泄露时, 会持续从方向控制阀的排气口排气。 请更换活塞密封圈。 请参考 P18, 『3-2-2. 密封圈的拆卸』。
	2. 气缸以外的设备故障	• 请对系统中的元件进行逐一排查。 请参考各设备的样本和使用说明书。
	3. 空气压力不足	• 请供给适当的压力。

现象	主要原因	对策
活塞杆变形破损	1. 高速作动	• 请更换气缸。 高速作动可能会因冲击力导致变形损坏。请在使用活塞速度范围内以及允许动能内使用。
	2. 异常外力的作用	• 机构中的干涉、偏心负载、过载的发生都可能造成气缸变形损伤。请排除以上因素并更换气缸。
速度控制阀不能调整气缸的速度	1. 速度控制阀选型不当	• 请使用适合气缸尺寸的速度控制阀。请参考速度控制阀样本和使用说明书。
	2. 速度控制阀异常	• 请更换速度控制阀。 请参考速度控制阀样本和使用说明书。
气缸动作爬行	1. 气缸速度低	• 请在 50mm/sec 以上使用。
	2. 气缸输出力没有余裕	• 请供给适当的压力。 或更换为缸径较大的气缸。
	3. 使用进气节流回路	• 使用进气节流可能会使作动不稳定。请使用排气节流回路。
长时间停止后的初次作动时，气缸急速动作。	1. 连续作动时或长时间停止后的初次作动时发生，是因为气缸内残留压力有变化。	• 使用合适的空气压回路，以防止产品突然作动。
缓冲无效	1. 超过允许动能	• 请将动能控制在缓冲器可以吸收的范围内，或者另外设置外部缓冲机构。
	2. 缓冲阀调整不良	• 请再次调整。 请参考 P13 『2-6-2. 带气缓冲』。
磁性开关不能 ON。 (磁性开关有时不能 ON)	1. 电源故障及接续不良	• 请确认电源状态。 • 请正确连接。
	2. 磁性开关的安装位置偏移	• 使磁性开关在气缸上滑动来确认 ON 的位置，重新设定正常位置。
	3. 磁力下降	• 如果气缸附近有磁力发生源，请远离或设置屏蔽板来减轻磁力的影响。 • 气缸处于高温时，请调节工作频率等，使其控制在 60°C 以下。 • 若已采取以上对策开关还不能启动时，请更换气缸。
	4. 磁性开关感度降低	• 请排除环境温度、振动、冲击等异常。 仍未改善时，请更换开关。
磁性开关不能 OFF。 (磁性开关有时不能 OFF)。	1. 舌簧开关触点焊着。	• 请确认在规定的额定电压和额定负载以下，并更换磁性开关。
	2. 受外部磁场影响，磁性开关保持 ON 状态	• 如果气缸附近有磁力发生源时，请远离或设置屏蔽板来减轻磁力的影响。

4. 气缸使用的基本回路

使用空气过滤器、压力控制阀、方向控制阀、速度控制阀组成气缸作动的基本回路（排气节流控制型）如下所示。

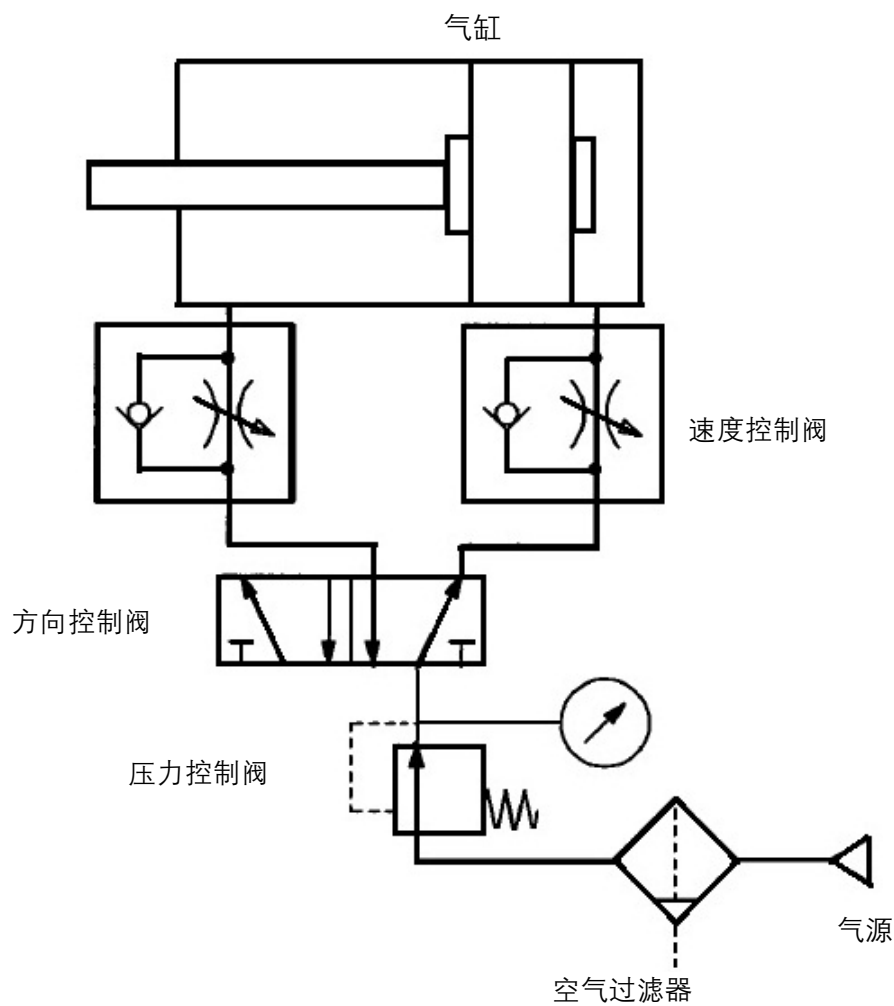
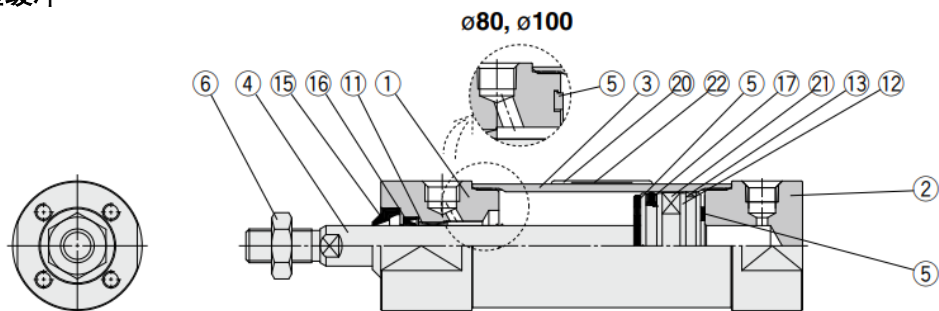


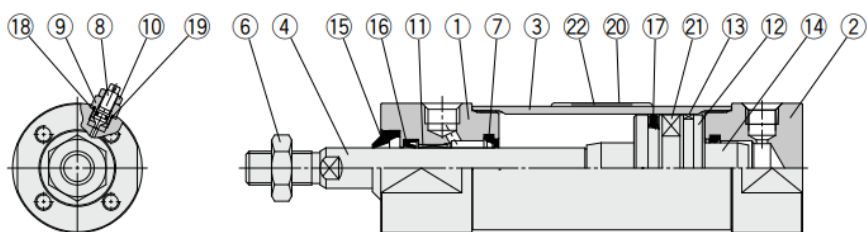
图 10. 基本回路

5. 构造

带垫缓冲



带气缓冲



构成零部件

序号	名称	材质	备注
1	杆侧端盖	不锈钢	
2	无杆侧端盖	不锈钢	
3	缸筒	不锈钢	
4	活塞杆	不锈钢	硬质镀铬
5	缓冲垫	聚氨酯	
6	杆端螺母	不锈钢	
7	缓冲密封圈	聚氨酯	
8	缓冲阀	不锈钢	
9	阀用压板	不锈钢	
10	锁母	不锈钢	
11	轴套	轴承合金	
12	活塞	铝合金	
13	耐磨环	树脂	
14	缓冲环	铝合金	

序号	名称	材质	
		CG5□□□SR	CG5□□□SV
15	耐水性刮尘圈	NBR	FKM
16	杆密封圈		
17	活塞密封圈		
18	阀密封圈		
19	阀用压板垫圈		
20	铭板保护纸	PET	
21	磁石	-	
22	铭板	-	

注1) 上述以外的构成零部件的材质、表面处理与CG1系列标准品相同。

注2) 带磁性开关的气缸，活塞上装有磁石。

图 11. 单杆双作用气缸构造图、构成零部件

修订履历

- 1: 变更记载内容
- 2: 内容修正

SMC Corporation

Tel: + 81 3 5207 8249 Fax: +81 3 5298 5362

URL <https://www.smcworld.com>

Note: Specifications are subject to change without prior notice and any obligation on the part of the manufacturer.
© SMC Corporation All Rights Reserved