



取扱説明書

製品名称

パイロットチェック弁コンパクトタイプ

型式 / シリーズ / 品番

AKP-****-*

SMC株式会社

目次

1.安全上のご注意	2~3
2.製品個別注意事項	4~9
3.用途	10
4.仕様	10
5.故障と対策	10
6.構造図	11~14



パイロットチェック弁 コンパクトタイプ/AKP シリーズ 安全上のご注意

ここに示した注意事項は、製品を安全に正しくお使いいただき、あなたや他の人々への危害や損害を未然に防止するためのものです。これらの事項は、危害や損害の大きさと切迫の程度を明示するために、「注意」「警告」「危険」の三つに区分されています。いずれも安全に関する重要な内容ですから、国際規格 (ISO / IEC)、日本産業規格 (JIS)*1) およびその他の安全法規*2)に加えて、必ず守ってください。

- *1) ISO 4414: Pneumatic fluid power -- General rules relating to systems
ISO 4413: Hydraulic fluid power -- General rules relating to systems
IEC 60204-1: Safety of machinery -- Electrical equipment of machines (Part 1: General requirements)
ISO 10218: Manipulating industrial robots--Safety
JIS B 8370: 空気圧システム通則
JIS B 8361: 油圧システム通則
JIS B 9960-1: 機械類の安全性 - 機械の電気装置 (第 1 部: 一般要求事項)
JIS B 8433: 産業用マニピュレーティングロボット-安全性 など

*2) 労働安全衛生法 など



注意

取扱いを誤った時に、人が傷害を負う危険が想定される時、および物的損害のみの発生が想定されるもの。



警告

取扱いを誤った時に、人が死亡もしくは重傷を負う可能性が想定されるもの。



危険

切迫した危険の状態では回避しないと死亡もしくは重傷を負う可能性が想定されるもの。



警告

- ① 当社製品の適合性の決定は、システムの設計者または仕様を決定する人が判断してください。
ここに掲載されている製品は、使用される条件が多様なため、そのシステムへの適合性の決定は、システムの設計者または仕様を決定する人が、必要に応じて分析やテストを行ってから決定してください。
このシステムの所期の性能、安全性の保証は、システムの適合性を決定した人の責任になります。
常に最新の製品カタログや資料により、仕様の全ての内容を検討し、機器の故障の可能性についての状況を考慮してシステムを構成してください。
- ② 当社製品は、十分な知識と経験を持った人が取扱ってください。
ここに掲載されている製品は、取扱いを誤ると安全性が損なわれます。
機械・装置の組立てや操作、メンテナンスなどは十分な知識と経験を持った人が行ってください。
- ③ 安全を確認するまでは、機械・装置の取扱い、機器の取外しを絶対に行わないでください。
 1. 機械・装置の点検や整備は、被駆動物体の落下防止処置や暴走防止処置などがなされていることを確認してから行ってください。
 2. 製品を取外す時は、上記の安全処置がとられていることの確認を行い、エネルギー源と該当する設備の電源を遮断するなど、システムの安全を確保すると共に、使用機器の製品個別注意事項を参照、理解してから行ってください。
 3. 機械・装置を再起動する場合は、予想外の動作・誤動作が発生しても対処できるようにしてください。
- ④ 次に示すような条件や環境で使用する場合は、安全対策への格別のご配慮をいただくと共に、あらかじめ当社へご相談くださるようお願い致します。
 1. 明記されている仕様以外の条件や環境、屋外や直射日光が当たる場所での使用。
 2. 原子力、鉄道、航空、宇宙機器、船舶、車両、軍用、医療機器、飲料・食料に触れる機器、燃焼装置、娯楽機器、緊急遮断回路、プレス用クラッチ・ブレーキ回路、安全機器などへの使用、およびカタログの標準仕様に合わない用途の場合。
 3. 人や財産に大きな影響をおよぼすことが予想され、特に安全が要求される用途への使用。
 4. インターロック回路に使用する場合は、故障に備えて機械式の保護機能を設けるなどの 2 重インターロック方式にしてください。また、定期的に点検し正常に動作していることの確認を行ってください。



パイロットチェック弁 コンパクトタイプ/AKP シリーズ 安全上のご注意

注意

当社の製品は、製造業向けとして提供しています。
ここに掲載されている当社の製品は、主に製造業を目的とした平和利用向けに提供しています。
製造業以外でのご使用を検討される場合には、当社にご相談いただき必要に応じて仕様書の取り交わし、
契約などを行ってください。
ご不明な点などがありましたら、当社最寄りの営業拠点にお問い合わせ願います。

保証および免責事項/適合用途の条件

製品をご使用いただく際、以下の「保証および免責事項」、「適合用途の条件」を適用させていただきます。
下記内容をご確認いただき、ご承諾のうえ当社製品をご使用ください。

『保証および免責事項』

- ①当社製品についての保証期間は、使用開始から1年以内、もしくは納入後1.5年以内、
いずれか早期に到達する期間です。
また製品には、耐久回数、走行距離、交換部品などを定めているものがありますので、
当社最寄りの営業拠点にご確認ください。
- ②保証期間中において当社の責による故障や損傷が明らかになった場合には、代替品または必要な
交換品の提供を行わせていただきます。
なお、ここでの保証は、当社製品単体の保証を意味するもので、当社製品の故障により誘発される
損害は、保証の対象範囲から除外します。
- ③その他製品個別の保証および免責事項も参照、理解の上、ご使用ください。

『適合用途の条件』

海外へ輸出される場合には、経済産業省が定める法令(外国為替および外国貿易法)、
手続きを必ず守ってください。

注意

当社製品は、法定計量器として使用できません。
当社が製造、販売している製品は、各国計量法に関連した型式認証試験や検定などを受けた計量器、計測器
ではありません。
このため、当社製品は各国計量法で定められた取引もしくは証明などを目的とした用途では使用できません。

2. 製品個別注意事項

設計上のご注意

⚠ 警告

(1) 仕様をご確認ください。

本製品は、圧縮空気システム（真空含む）においてのみ使用されるように設計されています。仕様範囲外の圧力や温度では破壊や作動不良の原因となりますので、使用しないでください。

（仕様参照）

圧縮空気（真空含む）以外の流体を使用する場合は、当社にご確認ください。

仕様範囲を超えて使用した場合の損害に関して、いかなる場合も保証しません。

(2) 分解・改造の禁止

本体を分解・改造（追加工を含む）をしないでください。けがや事故の恐れがあります。

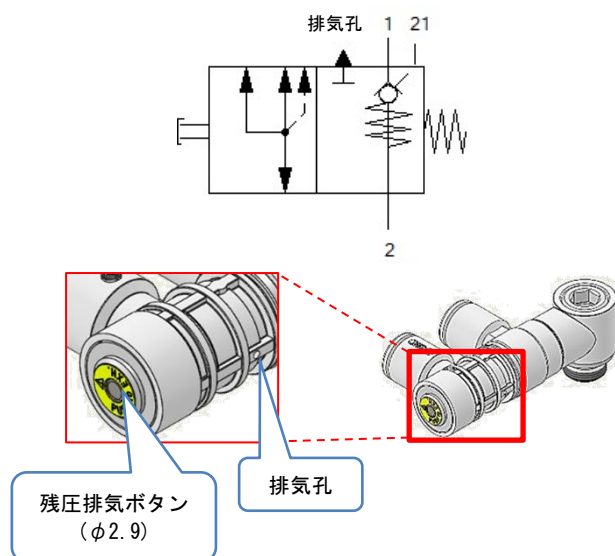
(3) 各製品の音速コンダクタンスおよび臨界圧力比は代表値となります。

(4) PTFE が使用可能かご確認ください。

おねじタイプの管用テーパねじのシール剤には PTFE（四ふっ化エチレン樹脂）パウダーが含まれています。使用上問題ないかご確認ください。製品安全データシート (SDS) が必要な場合は、当社へご確認ください。

(5) パイロットチェック弁は、アクチュエータの駆動制御を目的とした製品です。

パイロットチェックバルブはアクチュエータの一時的な停止に使用します。パイロット信号が入るまで、バルブは 2→1 の流路を遮断し、アクチュエータは停止します。パイロット信号が入ると 2→1 の流路が開放されます。残圧排気ボタンを操作すると全ての流路 (2→1, 21, 排気孔) が開放されます。



設計上のご注意

⚠ 警告

(6) アクチュエータの正確かつ精密な中間停止には使用できません。

空気は圧縮性のある流体ですので、中間停止の信号でパイロットチェック弁が閉じていても、圧力がバランスする位置までアクチュエータは動きます。

(7) 長時間の停止位置保持に使用できません。

パイロットチェック弁、アクチュエータはエア漏れがゼロを保証していませんので、長時間停止位置を保持できない場合があります。長時間の保持が必要な場合は、機械的な保持ができる手段を講じた上でご使用ください。

(8) 『AKP-*M5』 または、『AKP-*U10』 をご使用の場合は、ポート 1 側の残圧にご注意ください。

ポート 1 側の残圧により、アクチュエータの中間停止の応答性が遅くなる場合があります。『AKP-*M5』 または、『AKP-*U10』 の場合は、ポート 1 側に残圧が生じないように、エキゾーストセンタバルブを用いた回路でご使用ください。

(9) 中間停止時の残圧にご注意ください。

本製品でアクチュエータを中間停止した場合、アクチュエータ内部に圧力が封じ込められていますので、残圧開放の際はアクチュエータが駆動します。周囲の安全確認を行った上で残圧排気ボタンの操作を行ってください。

(10) 残圧開放時の安全を事前に確認したうえでご使用ください。

残圧開放の際に、ご使用の回路によっては排気速度が異なる場合があります。ご使用になる回路でも安全な速度になるように事前に確認したうえで本製品を使用してください。また、排気孔から排出される空気にもご注意ください。

(11) 残圧開放時のアクチュエータの動作にご注意ください。

残圧排気ボタン操作時や保守点検時に残圧により、アクチュエータが動き出す場合があります。あらかじめアクチュエータの作動による危険が発生しないように対策をしてください。特に、アクチュエータ供給側にエキゾーストセンタバルブを用いている場合（下図 A）は 1, 21, 排気孔より残圧が解放されるため、動作速度に十分に注意してください。安全回路として、21, 排気孔からのみ排気される下図 B のクローズドセンタバルブを使用した配管例を推奨いたします。ただし、『AKP-*M5』 または、『AKP-*U10』 の場合はエキゾーストセンタバルブでの使用としてください。

設計上のご注意

警告

(11) 残圧開放時のアクチュエータの動作にご注意ください。

なお、排気側に対するアクチュエータの動作方向は下図を参照ください。

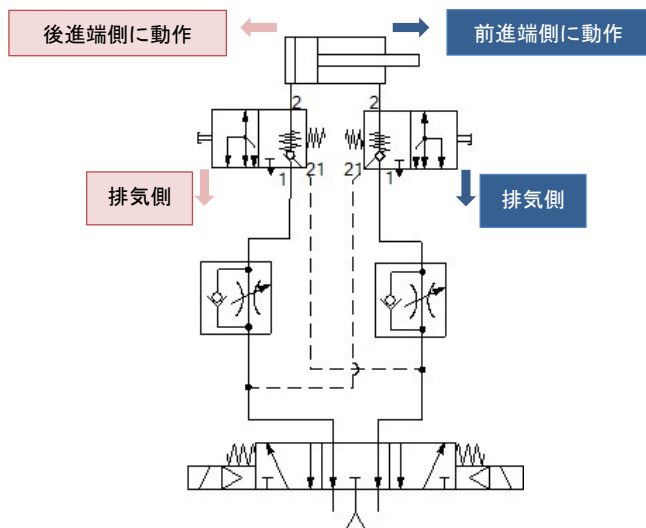


図 A: エキゾーストセンタバルブ使用配管例

※『AKP-**-M5』 または、『AKP-**-U10』の場合は、エキゾーストセンタバルブを使用した回路でご使用ください。

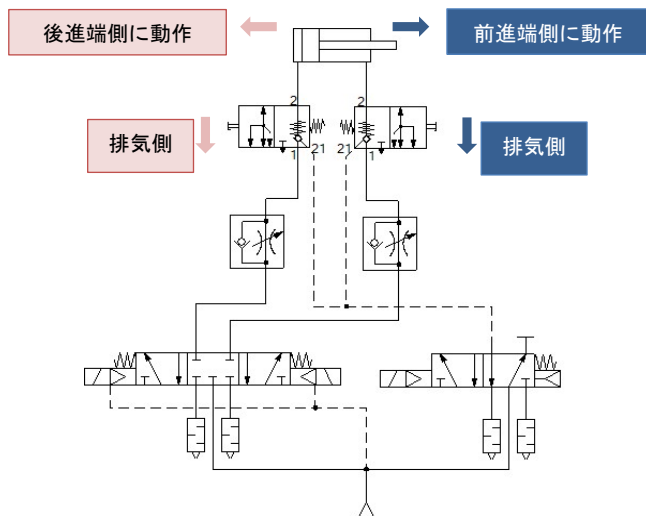


図 B: クローズドセンタバルブ使用配管例
(推奨例)

※『AKP-**-M5』 または、『AKP-**-U10』の場合は、クローズドセンタバルブを使用した回路でのご使用はできません。クローズドセンタバルブとの使用をご希望の方は別途ご相談ください。

設計上のご注意

警告

(12) 残圧排気ボタンの操作は工具用いて、奥まで押し込んでください。

残圧排気ボタンは先端径φ2.8以下の工具を用いて奥まで押し込んでください。操作力と操作深さは下表を参照ください。残圧が高いほど、残圧排気ボタンを操作するために必要な力が大きくなりますので、ご注意ください。

機種	操作力 [N] (参考値)	操作深さ [mm]
AKP-**-M5/U10	5.3 ~ 8.2	3.5
AKP-**-*01	5.1 ~ 11.9	3.9
AKP-**-*02	6.7 ~ 19.5	3.8
AKP-**-*03	10.6 ~ 34.4	4.7
AKP-**-*04	17.1 ~ 54.4	5.8

(13) 残圧排気ボタン操作後は、ボタンが正規位置に復帰していることを確認してください。

残圧排気ボタンが製品の端面まで復帰していることを確認してから使用してください。ボタンが復帰しない場合、アクチュエータの中間停止機能が働かなくなりますので、製品を交換してから使用してください。

(14) 残圧開放後の再起動時のアクチュエータの飛び出しにご注意ください。

残圧開放後の再起動の際には、初動の駆動方向を確認し、安全を確保したうえで再起動を行ってください。アクチュエータが飛び出す恐れがあります。

(15) バランス制御回路でご使用される場合、パイロット圧力が供給圧力の 50%であってもチェック弁が解除できない場合があります。その場合にはパイロット圧力を使用圧力と同圧になるよう、減圧されていない場所からとってください。

最低作動圧力でご使用される場合、パイロット圧力は 0.1MPa 以上とってください。ただし、『AKP-**-M5』 または、『AKP-**-U10』の場合、パイロット圧力は 0.15MPa 以上とってください。

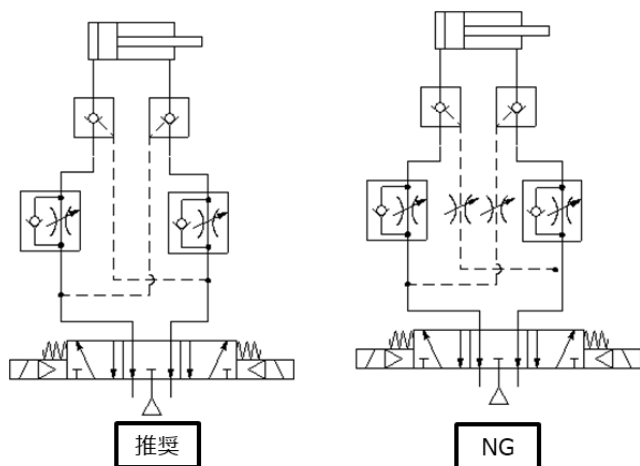
(16) ご参考として、当社の耐久試験により最高使用圧力でチェック弁の ON、OFF 動作 1000 万回の耐久性と残圧排気ボタンの動作 1 万回の耐久性を確認しました。

なお、限られた条件下の試験でありますのでご注意ください。

設計上のご注意

警告

- (17) 以下のような場合、動作不良や発振による騒音が生じる恐れがあります。
- ・ポート 1 側とポート 2 側との差圧が、最低使用圧力よりも小さい場合。
 - ・製品の IN 側配管や切換弁の有効断面積が、製品よりも小さい場合。
 - ・製品作動時、ポート 1 側の圧力降下がポート 2 側の圧力の低下よりも遅い場合。
 - ・ポート 21 の供給圧力が絞られている場合。
(下図のイメージ配管図を参照ください)
 - ・ポート 1 側配管(チューブ)が折れ曲がっている、またはつぶされている場合。



取付

警告

(1) 取扱説明書

よく読んで内容を理解したうえで製品を取付けご使用ください。また、いつでも使用できるように保管しておいてください。

(2) メンテナンススペースの確保

保守点検に必要なスペースを確保してください。

(3) ねじの締付けおよび締付けトルクの厳守

取付け時は、適正トルクでねじを締付けてください。

(4) R ねじは Rc ねじへ、NPT ねじは NPT ねじへ、G ねじは G ねじへねじ込んでください。

(5) 配管方向を確認して取付けてください。

IN 側を切換え弁に、OUT 側をアクチュエータに接続してください。

取付

警告

- (6) 継手部など製品への衝撃、工具によるこじり、打撃は避けてください。

破損やエア漏れの原因となります。配管するチューブは、長さにも余裕を持った配管をお願いします。結束バンドなどで配管を束ねる場合には配管部に外力が加わらないようご配慮願います。

- (7) ワンタッチ管継手の取扱いにつきましては、当社 SMC カタログ 管継手 & チューブ/共通注意事項をご参照ください。

- (8) シリンダへの取付方法に注意してください。

横形は六角レンチ対応になります。スパナでの取付はできません。縦形はスパナでの取り付けになります。縦形と横形で取付方法が異なることに注意してください。

- (9) 縦形の取付け・取外しはボディ B の六角二面幅を適正なスパナで締込んでください。

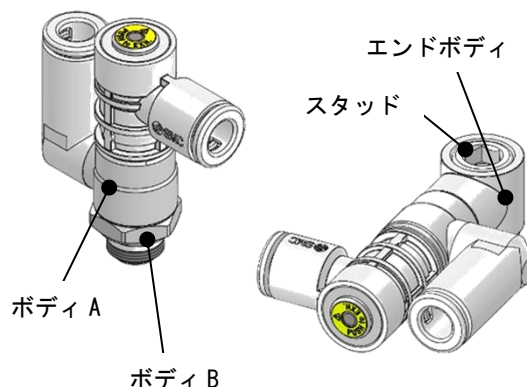
それ以外の部分を使用すると破損の原因となります。取付け後の位置合わせは、ボディ A を手で回転させて行ってください。

- (10) 横形の取付け・取外しは、スタッドの六角穴に適正な六角棒スパナを奥まで挿し込んで締め込んでください。

それ以外の部分を使用すると破損の原因となります。取り付け後の位置合わせは、エンドボディを手で回転させて行ってください。六角棒スパナ適正寸法は下表を参照ください。

接続ねじサイズ	六角棒スパナ(呼び)	
	ミリサイズ	インチサイズ
M5、10-32UNF	2.5	—
R1/8、G1/8	6	—
NPT1/8	—	7/32"
R1/4、G1/4	8	—
NPT1/4	—	5/16"
R3/8、G3/8	10	—
NPT3/8	—	3/8"
R1/2、G1/2	12	—
NPT1/2	—	3/8"

※六角棒スパナの形状は、JIS B4609 2008 による。



※縦形(左)、横形(右)製品イラスト

取 付

⚠ 警告

(11) 製品が常時回転するような使い方で使用しないでください。また、モーメント荷重が作用する使い方で使用しないでください。
継手部もしくは製品が破損する場合があります。

⚠ 注意

(1) M5, 10-32UNF の場合

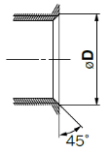
① 締込み方法について

手締め後、締込み工具を用いて約 1/6~1/4 回転増締めしてください。参考値としては、締付トルク：1~1.5N・m です。

注) ねじ込み過ぎるとねじ部の折れやガスケットの変形によるエア漏れの原因となります。
ねじ込みが浅いとねじ部の緩みやエア漏れの原因となります。

② めねじ面取りの大きさ

ISO16030(空気圧流動力-接続-ポートおよびスタッドエンド)に準拠して、下表の面取径を推奨します。



めねじサイズ	面取口径φD(推奨値)
M5	5.1~5.4
10-32UNF	5.0~5.3

(2) R, NPT, G ねじの場合

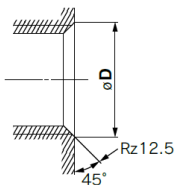
① 締込み方法について

縦形のねじの締込みは、手締め後にボディ B の六角二面幅を適正なスパナで締め込んでください。横形のねじの締込みは、手締め後にスタッドの六角穴を適正な六角レンチで締め込んでください。適正締付トルクは下表を参考値としてください。

接続ねじサイズ	適正締付トルク N・m
1/8	3~5
1/4	8~12
3/8	15~20
1/2	20~25

② めねじ面取径の大きさ

下表の面取りを行うことにより、ねじ加工性・バリの防止にも有効です。



接続ねじ サイズ	面取口径φD(推奨値)		
	Rc	NPT	G
1/8	10.2~10.4	10.5~10.7	9.8~10.2
1/4	13.6~13.8	14.1~14.3	13.3~13.7
3/8	17.1~17.3	17.4~17.6	16.8~17.2
1/2	21.4~21.6	21.7~21.9	21.0~21.4

※Gねじ(パッキンシール)はISO16030-2001に準ずる。

シール付配管

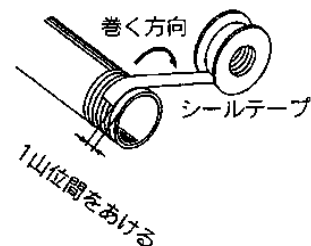
⚠ 注意

- (1) ねじ込み過ぎると、シール剤の外部へのはみ出し量が多くなります。はみ出したシール剤は除去してください。
- (2) ねじ込みが浅いと、シール不良やねじの緩みの原因となります。
- (3) 再使用について
 - ① 通常 2~3 回の再使用が可能です。
 - ② 取外した管継手に別離し、付着しているシール剤をエアブロー等で除去してから再使用ください。別離したシール剤が周辺機器に入込むとエア漏れや作動不良の原因となります。
 - ③ シール効果がなくなった場合には、シール剤の上からテープ状シールを巻いて再使用ください。テープ状シール剤以外は使用しないでください。
- (4) 位置決めが必要な場合などでは、ねじ込み後戻すとエア漏れの原因となります。
- (5) Rねじは Rc ねじへ、NPT ねじは NPT ねじへねじ込んで使用してください。

配管

⚠ 注意

- (1) ワンタッチ管継手の取扱いにつきましては、当社 SMC カタログ 管継手&チューブ/共通注意事項をご参照ください。
- (2) 配管前の処置
配管前にエアブロー(フラッシング)または洗浄を十分行い、管内の切粉、切削油、ゴミ等を除去してください。
- (3) シールテープの巻き方
配管や継手類をねじ込む場合には、配管ねじの切粉やシール剤が配管内部へ入り込まないようにしてください。
なお、シールテープを使用される時は、ねじ部を約 1 山残して巻いてください。



ワンタッチ管継手個別注意事項

取付/配管

⚠ 注意

(1) ワンタッチ管継手のチューブ着脱操作

① チューブの装着

1) 外周に傷のないチューブを直角に切断してください。チューブ切断の際はチューブカッタ TK-1, 2, 3, 6 をご使用ください。ペンチ、ニッパ、ハサミ等は使用しないでください。

扁平して、接続できない場合や接続後のチューブ抜け、エア漏れの原因となります。

2) ポリウレタン材質のチューブは、内圧を加えることにより外径が膨張するため、ワンタッチ管継手に再装着できない場合があります。チューブ外径を確認し外径精度がφ2で+0.07mm以上、その他のサイズで+0.15mm以上の場合は、チューブを切断せずワンタッチ管継手に再装着してご使用ください。ワンタッチ管継手に再装着する場合は、チューブがスムーズにリリースブッシュを通過できるかご確認ください。

3) チューブを握り、ゆっくりと押込み、奥まで確実に差し込んでください。

4) 奥まで差し込んだらチューブを軽く引張り、抜けないことを確認してください。奥まで確実に装着されていないと、エア漏れやチューブ抜けの原因となります。

② チューブの離脱

1) リリースブッシュを十分に押込んでください。この時、ツバを均等に押してください。

2) リリースブッシュが戻されないように押さえながら、チューブを抜いてください。リリースブッシュの押さえが不十分だと逆に食い込みが増し、抜けにくくなります。

3) 離脱したチューブを再使用するときは、チューブの食い込んだ箇所を切断してご使用ください。チューブの食い込んだ箇所をそのまま使用すると、エア漏れの原因やチューブが離脱しにくくなります。

取付/配管

⚠ 注意

(2) 金属ロッド付製品の接続について

ワンタッチ管継手に金属ロッド付製品（KCシリーズ等）を接続後、チューブ、樹脂製プラグおよびレジューサ等を使用しないでください。抜けの原因となります。

(3) チューブ、樹脂プラグ、金属ロッド等を装着する時は、リリースブッシュを押して装着しないでください。

また、装着前にリリースブッシュを空押ししないでください。抜けの原因となります。

(4) 当社以外のブランドのチューブをご使用になる場合には、チューブ材質、外径精度が次の仕様を満足することをご確認ください。

- | | |
|----------------|-------------------------|
| 1) ナイロンチューブ | ±0.1mm 以内 |
| 2) ソフトナイロンチューブ | ±0.1mm 以内 |
| 3) ポリウレタンチューブ | +0.15mm 以内
-0.2mm 以内 |

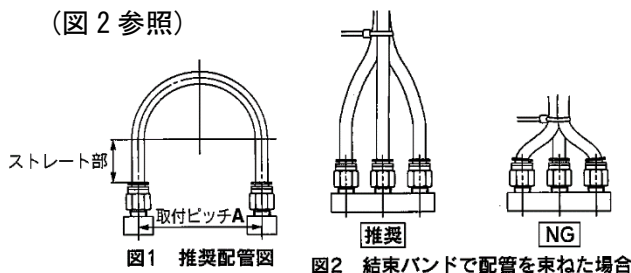
チューブ外径精度を満足していない場合、チューブ内径寸法が当社寸法と異なる場合、材質、硬度、表面粗さが当社製品と異なる場合は、使用しないでください。ご不明な点は当社にご確認ください。チューブが接続できなかったり、漏れ、チューブ抜け、継手破損の原因となります。

推奨配管条件

(1) ワンタッチ管継手に配管する際は図1の推奨配管条件にて、チューブ長さに余裕を持った配管をお願い致します。

また、結束バンドなどで配管を束ねる場合には継手に外力が加わらないよう配管願います。

(図2参照)



チューブサイズ	取付ピッチA			ストレート部長さ
	ナイロンチューブ	ソフトナイロンチューブ	ポリウレタンチューブ	
φ4, 5/32"	56以上	44以上	26以上	20以上
φ6	84以上	66以上	39以上	30以上
φ1/4"	89以上	70以上	57以上	32以上
φ8, 5/16"	112以上	88以上	52以上	40以上
φ10	140以上	110以上	69以上	50以上
φ12	168以上	132以上	88以上	60以上

空気源

警告

(1) 流体の種類について

使用流体は圧縮空気を使用し、それ以外の流体で使用する場合には、当社にご相談ください。

(2) ドレンが多量の場合

ドレンを多量に含んだ圧縮空気は空気圧機器の作動不良の原因となります。エアドライヤ、ドレンキャッチをフィルタの前に取付けてください。

(3) ドレン抜き管理

エアフィルタのドレン抜きを忘れるとドレンが二次側に流出し、空気圧機器の作動不良を招きます。ドレン抜き管理が困難な場合には、オートドレン付フィルタのご使用をお勧めします。以上の圧縮空気の質についての詳細は、当社の「圧縮空気清浄化システム」をご参照ください。

(4) 空気の種類について

圧縮空気が化学薬品、有機溶剤を含有する合成油、塩分、腐食性ガス等を含む時は破損や作動不良の原因となりますので、使用しないでください。

注意

(1) エアフィルタを取付けてください。

バルブ近くの上流側に、エアフィルタを取付けてください。ろ過度は5 μ m以下を選定していただくか、ISO 8573-1:2010 [6:4:4] *相当以下を選定してください。

※入口側圧縮空気の清浄等級[7:4:4]に対して、エアフィルタを取り付けた場合に相当します。

(2) 使用流体温度および周囲温度は仕様の範囲内でご使用ください。

5 $^{\circ}$ C 以下の場合は、回路中の水分が凍結しパッキンの損傷、作動不良の原因となりますので凍結防止の対策を施してください。

以上の圧縮空気の質についての詳細は、当社の「圧縮空気清浄化システム」をご参照ください。

使用環境

警告

(1) 腐食性ガス、化学薬品、海水、水、水蒸気の雰囲気または付着する場所では、使用しないでください。

(2) 直射日光の当たる場所では、日光を遮断してください。

(3) 周囲に熱源があり、輻射熱を受ける場所では使用しないでください。

保守点検

警告

(1) 保守点検は、取扱説明書の手順で行ってください。

取扱いを誤ると、機器や装置の破損や作動不良の原因となります。

(2) メンテナンス作業

圧縮空気は取扱いを誤ると危険ですので、製品仕様を守るとともに、エレメントの交換やその他のメンテナンスなどは空気圧機器について十分な知識と経験のある方が行ってください。

(3) ドレン抜き

エアフィルタなどのドレン抜きは定期的に行ってください。

(4) 機器の取外しおよび圧縮空気の給・排気

機器を取外す時は、被駆動物体の落下防止処置や暴走防止処置などがなされていることを確認してから、供給する空気と設備の電源を遮断し、システム内の圧縮空気を排気してから行ってください。また、再起動する場合は、飛出し防止処置がなされていることを確認してから、注意して行ってください。

3. 用途

本器は、空気圧アクチュエータの駆動制御を目的とするものです。

4. 仕様

使用流体	空気
保証耐圧力	1.05MPa
最高使用圧力	0.7MPa
最低使用圧力	0.1MPa
パイロット弁作動圧力	0.1(0.15)~0.7MPa ^(注2)
周囲温度及び使用流体温度	-5~60°C (凍結なきこと)
適用チューブ材質 ^(注1)	ナイロン, ソフトナイロン, ポリウレタン, FEP, PFA

注1: ソフトナイロン、ポリウレタンは最高使用圧力にご注意ください。

注2: ()内は『AKP-*-M5』、『AKP-*-U10』の場合

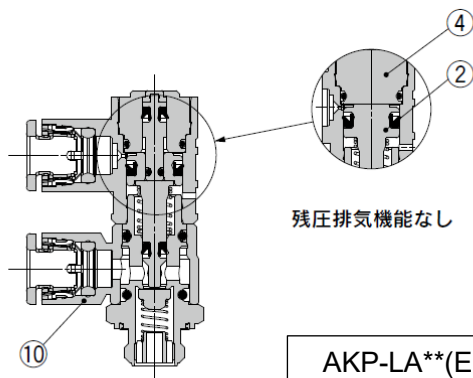
5. 故障と対策

故障内容	原因	対策
駆動制御できない。	配管方向が逆。	IN(ポート 1、ポート 21)側を切換え弁に、OUT 側(ポート 2)をアクチュエータに接続してください
	内部にゴミがある。	ポート1(IN)側から、エアブローしてください。バルブに異物が付着している可能性があります。エアブロー後も改善されない場合は、配管へエアフィルタを取付け、新品に交換してください。
	残圧排気ボタンが正規位置に復帰していない。	残圧排気ボタンが製品端面まで復帰していない場合は、製品故障の可能性があるので、新品に交換してご使用ください。
ワンタッチ管継手からエアが漏れる。又はチューブがはずれる。	チューブが、ペンチ、ニッパなどで切られている。	チューブカッタを使用してください。
	使用チューブの外径の公差が使用範囲を超えている。	当社以外のブランドのチューブをご使用になる場合には、チューブ外径精度にご注意ください。 ナイロンチューブ ----- ±0.1 mm 以内 ソフトナイロンチューブ --- ±0.1 mm 以内 ポリウレタンチューブ ----- +0.15mm 以内 -0.2 mm 以内

6. 構造図

縦形 エルボタイプ

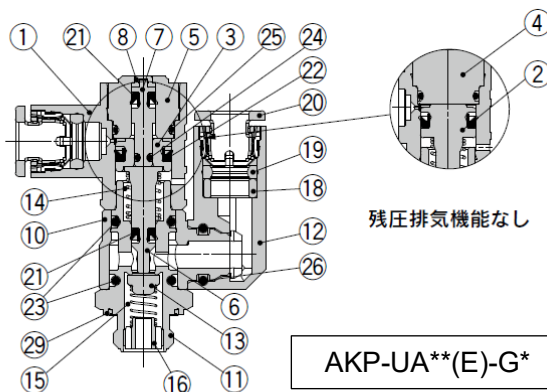
シール方式/パッキンシール
ねじの種類/G



残圧排気機能付

縦形 ユニバーサルタイプ

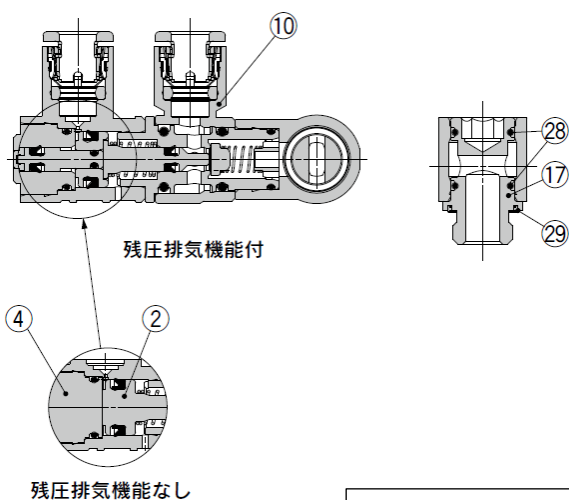
シール方式/パッキンシール
ねじの種類/G



残圧排気機能付

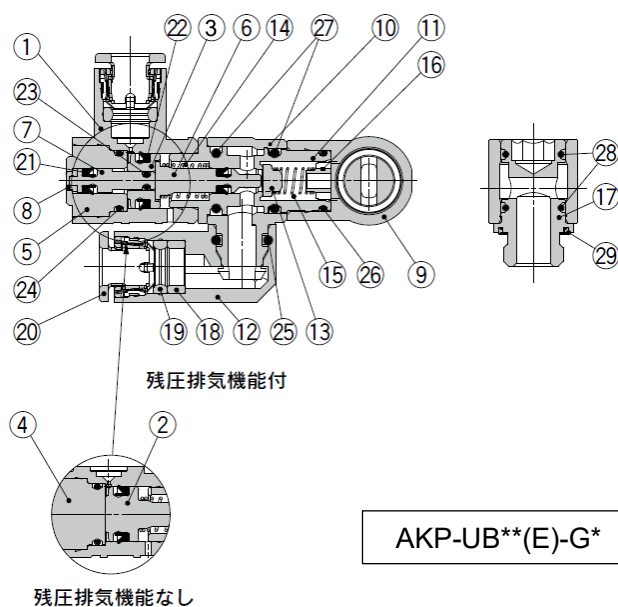
横形 エルボタイプ

シール方式/パッキンシール
ねじの種類/G



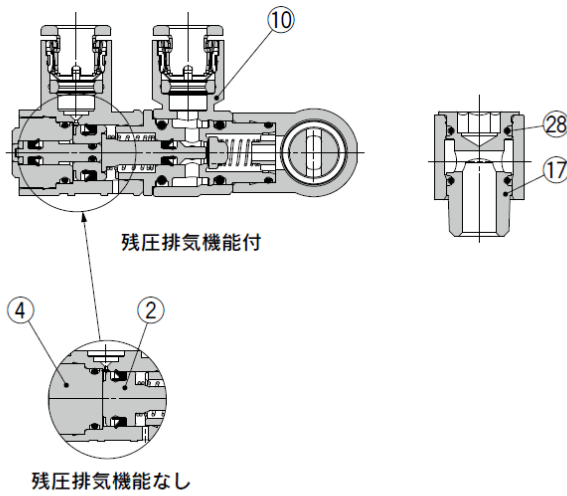
横形 ユニバーサルタイプ

シール方式/パッキンシール
ねじの種類/G



横形 エルボタイプ

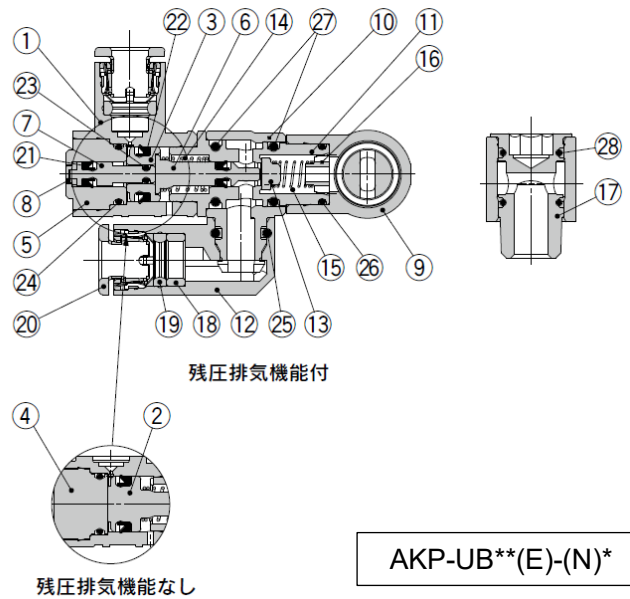
シール方式/シール剤
ねじの種類/R, NPT



AKP-LB**(E)-(N)*

横形 ユニバーサルタイプ

シール方式/シール剤
ねじの種類/R, NPT



AKP-UB**(E)-(N)*

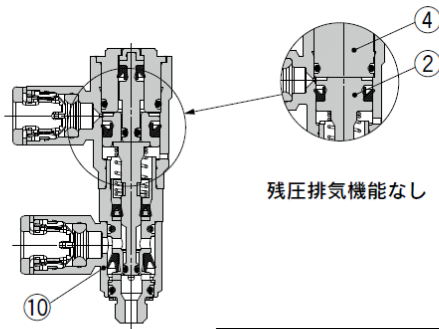
構成部品

番号	名称	材質	備考
1	パイロットボディ	PBT	
2	ピストンA	黄銅	無電解ニッケルめっき
3	ピストンB	黄銅	無電解ニッケルめっき
4	エンドカバーA	黄銅	無電解ニッケルめっき
5	エンドカバーB	黄銅	無電解ニッケルめっき
6	ピストンロッド	黄銅	無電解ニッケルめっき
7	プッシュロッド	アルミニウム合金	
8	プッシュロッドカバー	PBT	
9	エンドボディ	PBT	
10	ボディA	PBT	
11	ボディB	黄銅	無電解ニッケルめっき
12	エルボボディ	PBT	
13	バルブ	NBR	
14	スプリング	ステンレス鋼	
15	スプリング	ステンレス鋼	

番号	名称	材質	備考
16	ガイド	黄銅	無電解ニッケルめっき
17	スタッド	黄銅	無電解ニッケルめっき
18	スペーサ	POM/PBT	
19	カセットパッキン	NBR	
20	カセット	—	
21	パッキン	NBR	
22	パッキン	NBR	
23	Oリング	NBR	
24	Oリング	NBR	
25	Oリング	NBR	
26	Oリング	NBR	
27	Oリング	NBR	
28	Oリング	NBR	
29	シールリング	NBR	

縦形 エルボタイプ

シール方式/ガスケットシール
ねじの種類/M5, 10-32UNF



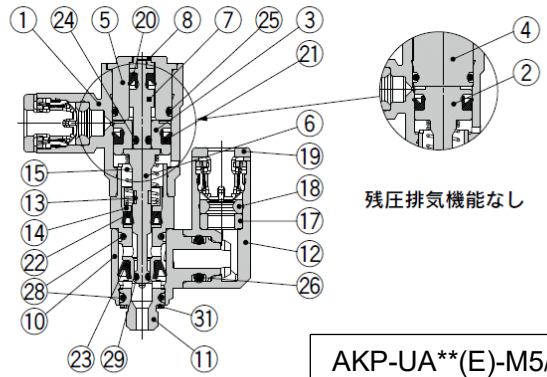
残圧排気機能なし

AKP-LA**(E)-M5/U10

残圧排気機能付

縦形 ユニバーサルタイプ

シール方式/ガスケットシール
ねじの種類/M5, 10-32UNF



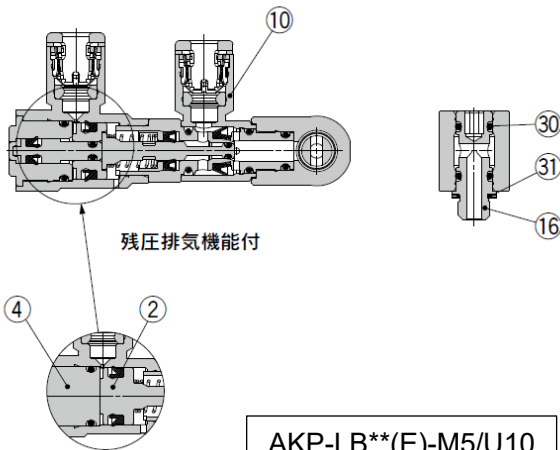
残圧排気機能なし

AKP-UA**(E)-M5/U10

残圧排気機能付

横形 エルボタイプ

シール方式/ガスケットシール
ねじの種類/M5, 10-32UNF



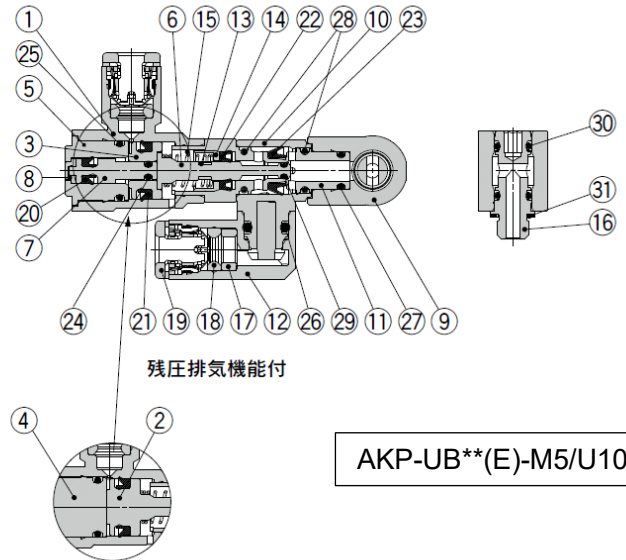
残圧排気機能付

AKP-LB**(E)-M5/U10

残圧排気機能なし

横形 ユニバーサルタイプ

シール方式/ガスケットシール
ねじの種類/M5, 10-32UNF



残圧排気機能付

AKP-UB**(E)-M5/U10

残圧排気機能なし

構成部品

番号	名称	材質	備考
1	パイロットボディ	PBT	
2	ピストンA	黄銅	無電解ニッケルめっき
3	ピストンB	黄銅	無電解ニッケルめっき
4	エンドカバーA	黄銅	無電解ニッケルめっき
5	エンドカバーB	黄銅	無電解ニッケルめっき
6	ピストンロッド	黄銅	無電解ニッケルめっき
7	プッシュロッド	アルミニウム合金	
8	プッシュロッドカバー	PBT	
9	エンドボディ	PBT	
10	ボディA	PBT	
11	ボディB	黄銅	無電解ニッケルめっき
12	エルボボディ	PBT	
13	排気リング	POM	
14	パッキン押え	黄銅	無電解ニッケルめっき
15	スプリング	ステンレス鋼	

番号	名称	材質	備考
16	スタッド	黄銅	無電解ニッケルめっき
17	スペーサ	POM / PBT	
18	カセットパッキン	NBR	
19	カセット	-	
20	パッキン	NBR	
21	パッキン	NBR	
22	パッキン	NBR	
23	Uパッキン	NBR	
24	Oリング	NBR	
25	Oリング	NBR	
26	Oリング	NBR	
27	Oリング	NBR	
28	Oリング	NBR	
29	Oリング	NBR	
30	Oリング	NBR	
31	ガスケット	NBR・ステンレス鋼	

改訂履歴


改訂 A:機種サイズ M5、U10、3/8、1/2、追加

改訂 B:取付 注意(1)追加

SMC株式会社 お客様相談窓口

URL <https://www.smcworld.com>

本社/〒101-0021 東京都千代田区外神田 4-14-1 秋葉原 UDX 15F

 **0120-837-838**

受付時間/9:00~12:00 13:00~17:00【月~金曜日、祝日、会社休日を除く】

Ⓢ この内容は予告なしに変更する場合がありますので、あらかじめご了承ください。

© 2023 SMC Corporation All Rights Reserved