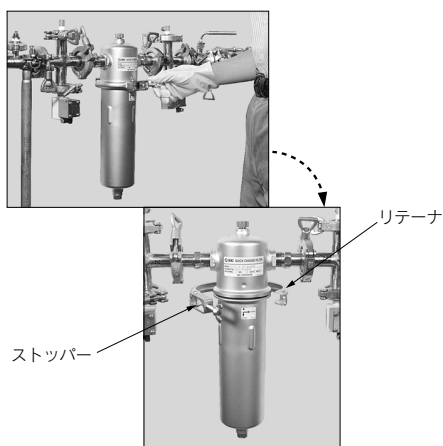
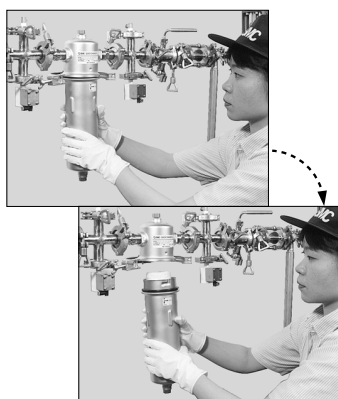


## 1 エLEMENTの取外し方法

- ①フィルタへの液流入を止めます。(フィルタ前後にバルブがある場合は、そのバルブを閉じます。)
- ②エアイベントプラグを緩めてフィルタ内の圧力を完全に抜きます。
- ③ドレンプラグを外してフィルタ内の流体を排出します。
- ④Vバンドの押ボルトを緩めてリテーナからストッパーを外します。



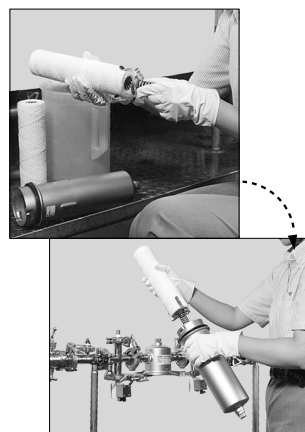
- ⑤ケースを反時計方向に約20°回転させ突当ってから、下方に40mm位下げて、カバーから外しELEMENTを抜きます。
- 注) ELEMENT(L250)を2本使用している場合の中間ホルダは使用しますので廃却しないでください。



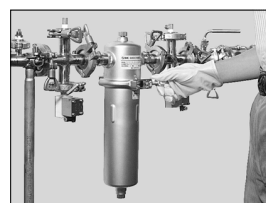
- ⑥ケース内部、ガスケット、パッキン、ホルダ類およびプラグ等を清浄な使用流体または、溶剤等で洗浄します。

## 2 エLEMENTの取付け方法

- ①Oリング類の破損、変形等の有無を確認して、異常なものは、新品と交換します。
- ②ケース内の下部ホルダが傾いていない事を確認して、ELEMENTを挿入します。  
[ELEMENT(L250)×2本使用時]  
2本目(上段)のELEMENT下部に中間ホルダを挿入しその後、中間ホルダの片側を1本目(下段)のELEMENT上部に挿入するようにしてケースに入れます。



- ③ケース凹部をカバー正面の突起部に合せ、ケースを上方に10mm位持ち上げて時計方向に約20°回転させます。
- ④Vバンドのリテーナがカバーとケースのフランジ部全周を挟み込むように取付けます。



- ⑤Vバンド外周を押し付けながら、リテーナにストッパーをセットして押ボルトを規定の位置迄締め付けます。
- ⑥ドレンプラグを締め付けます。
- ⑦エア抜きが完了した後、エアイベントのプラグを締め付けます。