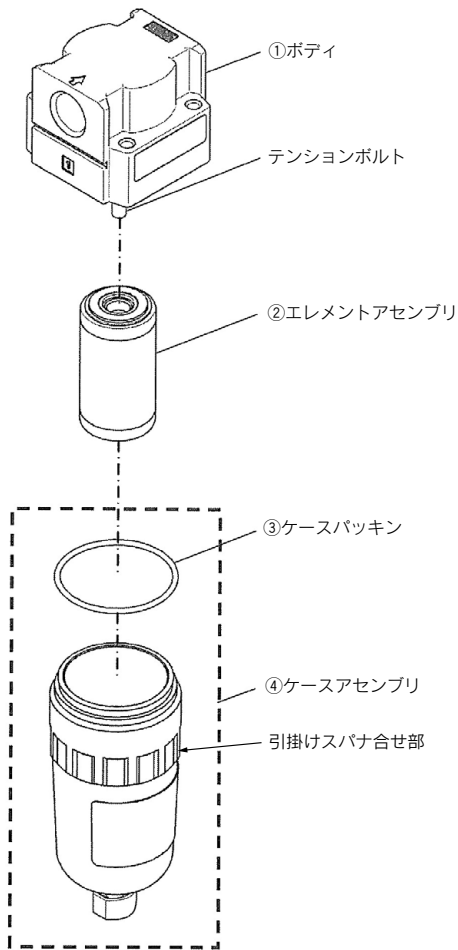
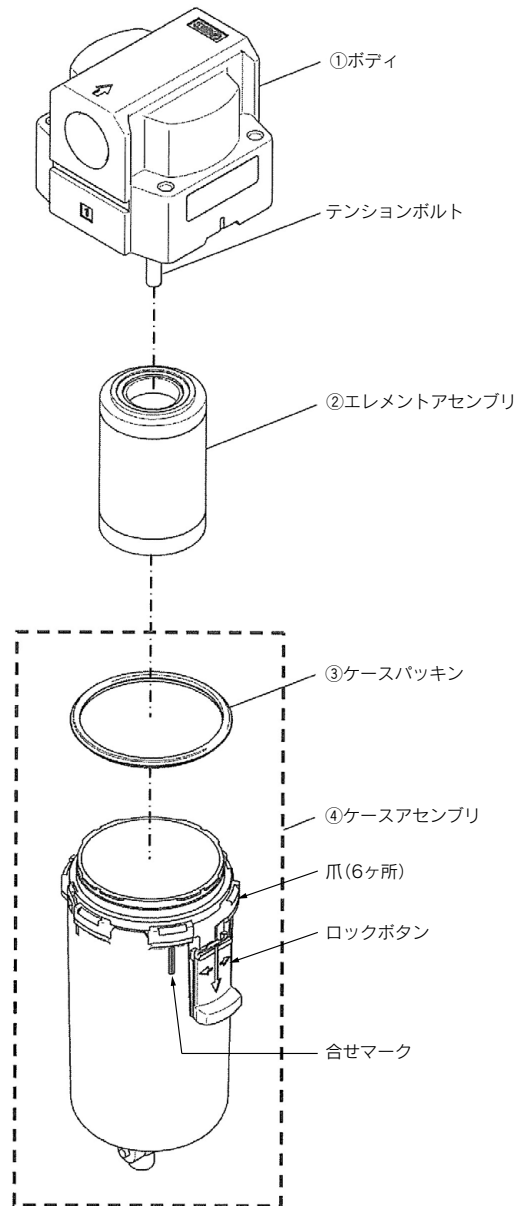


AFM20-A~40-A 分解図 1

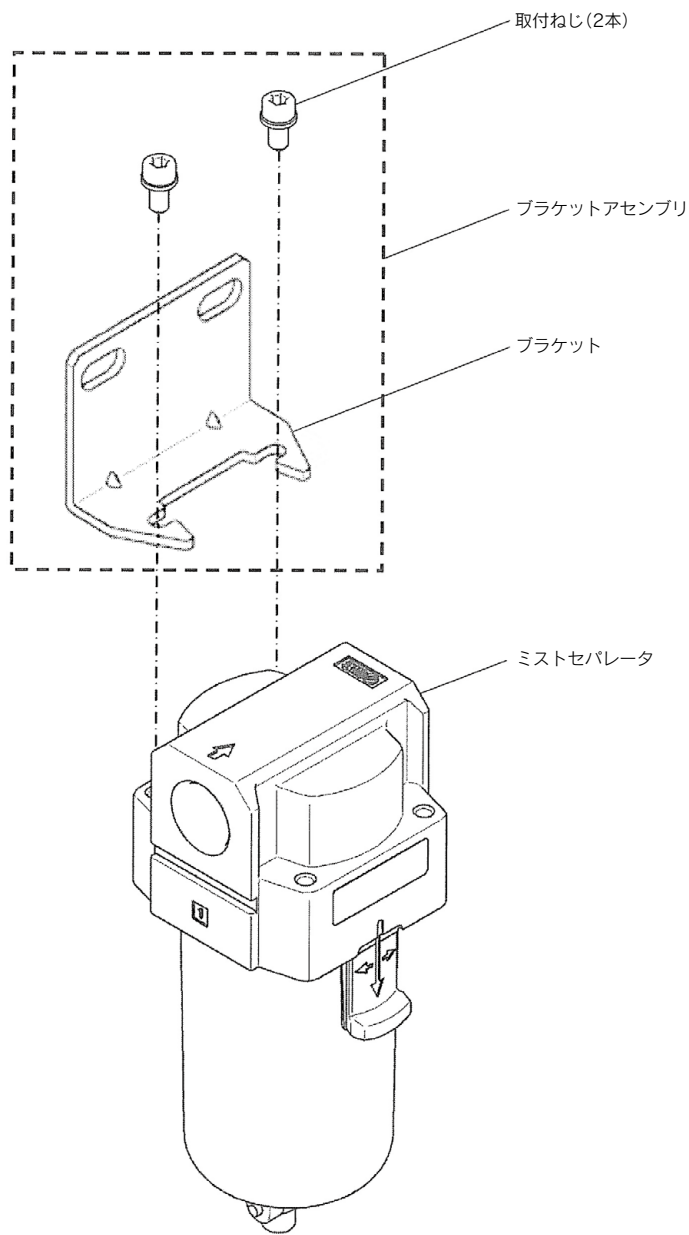
1) AFM20-A分解図



2) AFM30-A/40-A分解図



AFM20-A~40-A ブラケットアセンブリ分解図 ②



アクチュエータ

モジュラフォーマット
圧力制御機器

圧縮空気清浄化機器

工業用フィルタ

交換要領

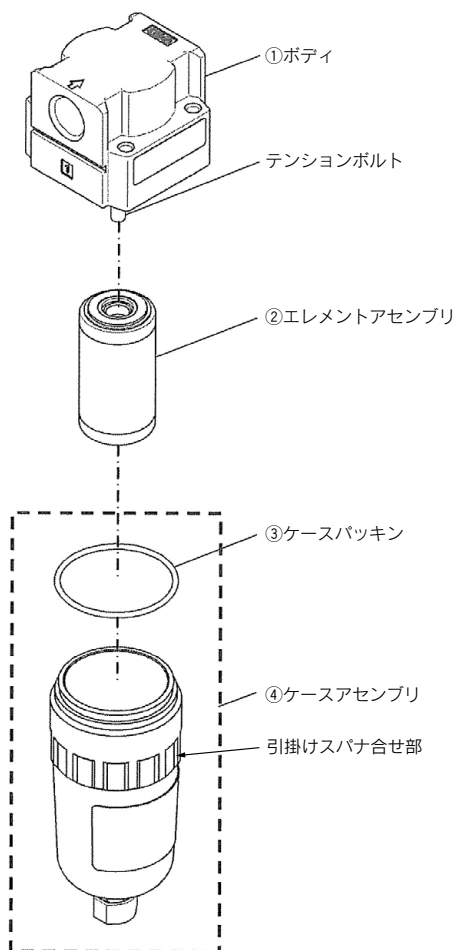
アクチュエータ

モジュラフォーマット
圧力制御機器

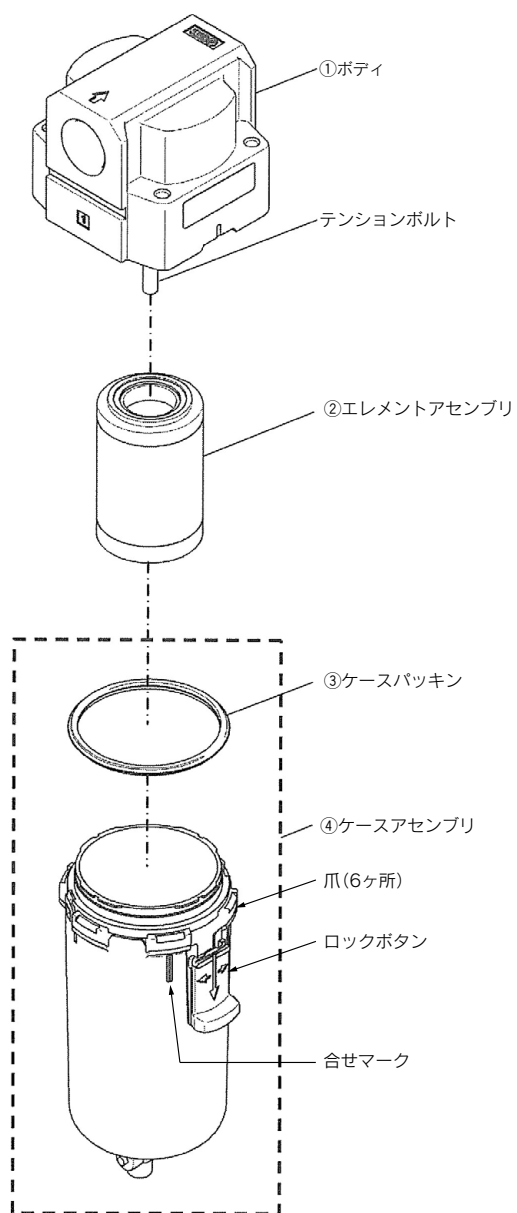
工業用フィルタ

AFD20-A~40-A 分解図 1

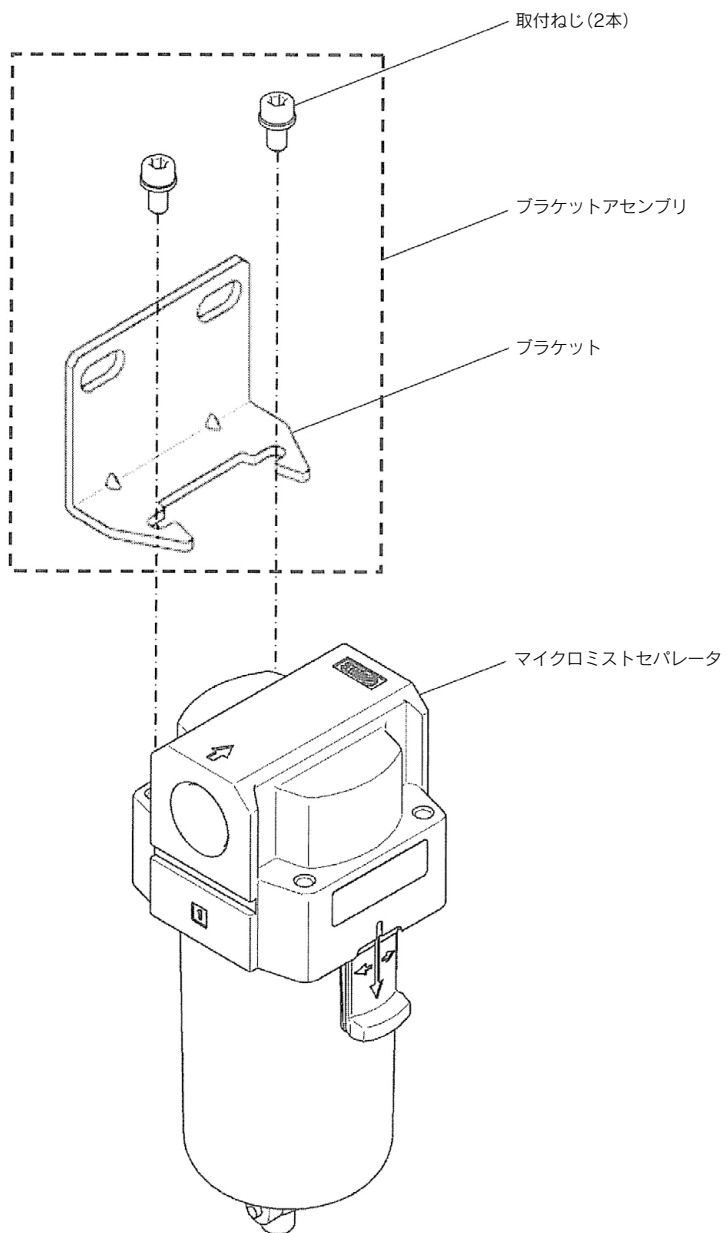
1) AFD20-A分解図



2) AFD30-A/40-A分解図



AFD20-A~40-A ブラケットアセンブリ分解図 ②



アクチュエータ

モジュラフォーマ
圧力制御機器

圧縮空気
清浄化機器

工業用
フィルタ

交換
要領

アクチュエータ

モジュラフォーマ
圧力制御機器

工業用
フィルタ