



取扱説明書

製品名称

ワンタッチ管継手付メカニカルバルブ

型式 / シリーズ / 品番

VM100F シリーズ

SMC株式会社

目次

1.安全上のご注意	2~9
2.用途	10
3.仕様	10
4.型式およびストローク	10~11
5.操作力	12
6.機械操作系の使用条件	13~15
7.アクチュエータの取付・取外し方法	16~17
8.アクチュエータ品番	18



安全上のご注意

ここに示した注意事項は、製品を安全に正しくお使いいただき、あなたや他の人々への危害や損害を未然に防止するためのものです。これらの事項は、危害や損害の大きさと切迫の程度を明示するために、「注意」「警告」「危険」の三つに区分されています。いずれも安全に関する重要な内容ですから、国際規格（ISO/IEC）、日本産業規格（JIS）※1）およびその他の安全法規※2）に加えて、必ず守ってください。

※1） ISO 4414: Pneumatic fluid power — General rules and safety requirements for system and their components

ISO 4413: Hydraulic fluid power — General rules and safety requirements for system and their components

IEC 60204-1: Safety of machinery — Electrical equipment of machines (Part 1: General requirements)

ISO 10218-1: Robots and robotic devices — Safety requirements for industrial robots — Part 1: Robots

JIS B 8370: 空気圧-システム及びその機器の一般規則及び安全要求事項

JIS B 8361: 油圧-システム及びその機器の一般規則及び安全要求事項

JIS B 9960-1: 機械類の安全性 - 機械の電気装置 (第1部: 一般要求事項)

JIS B 8433-1: ロボット及びロボティックデバイス—産業用ロボットのための安全要求事項-第1部: ロボット

※2) 労働安全衛生法 など



危険

切迫した危険の状態、回避しないと死亡もしくは重傷を負う可能性が想定されるもの。



警告

取扱いを誤った時に、人が死亡もしくは重傷を負う可能性が想定されるもの。



注意

取扱いを誤った時に、人が傷害を負う危険が想定される時、および物的損害のみの発生が想定されるもの。

警告

- ① **当社製品の適合性の決定は、システムの設計者または仕様を決定する人が判断してください。**
ここに掲載されている製品は、使用される条件が多様なため、そのシステムへの適合性の決定は、システムの設計者または仕様を決定する人が、必要に応じて分析やテストを行ってから決定してください。このシステムの所期の性能、安全性の保証は、システムの適合性を決定した人の責任になります。常に最新の製品カタログや資料により、仕様の全ての内容を検討し、機器の故障の可能性についての状況を考慮してシステムを構成してください。
- ② **当社製品は、十分な知識と経験を持った人が取扱ってください。**
ここに掲載されている製品は、取扱いを誤ると安全性が損なわれます。
機械・装置の組立てや操作、メンテナンスなどは十分な知識と経験を持った人が行ってください。
- ③ **安全を確認するまでは、機械・装置の取扱い、機器の取外しを絶対に行わないでください。**
 1. 機械・装置の点検や整備は、被駆動物体の落下防止処置や暴走防止処置などがなされていることを確認してから行ってください。
 2. 製品を取外す時は、上記の安全処置がとられていることの確認を行い、エネルギー源と該当する設備の電源を遮断するなど、システムの安全を確保すると共に、使用機器の製品個別注意事項を参照、理解してから行ってください。
 3. 機械・装置を再起動する場合は、予想外の動作・誤動作が発生しても対処できるようにしてください。
- ④ **当社製品は、製品固有の仕様外での使用はできません。次に示すような条件や環境で使用するには開発・設計・製造されておりませんので、適用外とさせていただきます。**
 1. 明記されている仕様以外の条件や環境、屋外や直射日光が当たる場所での使用。
 2. 原子力、鉄道、航空、宇宙機器、船舶、車両、軍用、生命および人体や財産に影響を及ぼす機器、燃焼装置、娯楽機器、緊急遮断回路、プレス用クラッチ・ブレーキ回路、安全機器などへの使用、およびカタログ、取扱説明書などの標準仕様に合わない用途の使用。
 3. インターロック回路に使用する場合。ただし、故障に備えて機械式の保護機能を設けるなどの2重インターロック方式による使用を除く。また定期的に点検し正常に動作していることの確認を行ってください。



安全上のご注意

注意

当社の製品は、自動制御機器用製品として、開発・設計・製造しており、平和利用の製造業向けとして提供しています。製造業以外でのご使用については、適用外となります。

当社が製造、販売している製品は、計量法で定められた取引もしくは証明などを目的とした用途では使用できません。

新計量法により、日本国内でSI単位以外を使用することはできません。

保証および免責事項/適合用途の条件

製品をご使用いただく際、以下の「保証および免責事項」、「適合用途の条件」を適用させていただきます。下記内容をご確認いただき、ご承諾のうえ当社製品をご使用ください。

『保証および免責事項』

- ①当社製品についての保証期間は、使用開始から1年以内、もしくは納入後1.5年以内、いずれか早期に到達する期間です。^{※3)}
また製品には、耐久回数、走行距離、交換部品などを定めているものがありますので、当社最寄りの営業拠点にご確認ください。
- ②保証期間中において当社の責による故障や損傷が明らかになった場合には、代替品または必要な交換部品の提供を行わせていただきます。なお、ここでの保証は、当社製品単体の保証を意味するもので、当社製品の故障により誘発される損害は、保証の対象範囲から除外します。
- ③その他製品個別の保証および免責事項も参照、ご理解の上、ご使用ください。

※3) 真空パッドは、使用開始から1年以内の保証期間を適用できません。

真空パッドは消耗部品であり、製品保証期間は納入後1年です。

ただし、保証期間内であっても、真空パッドを使用したことによる摩耗、またはゴム材質の劣化が原因の場合には、製品保証の適用範囲外となります。

『適合用途の条件』

海外へ輸出される場合には、経済産業省が定める法令(外国為替および外国貿易法)、手続きを必ず守ってください。

設計上のご注意

警告

(1)アクチュエータの駆動について

シリンダなどのアクチュエータを駆動する場合は、予めアクチュエータの作動による危険が発生しないように対策をしてください。

(2)メンテナンススペースの確保

保守点検に必要なスペースを確保してください。

(3)換気について

密閉された制御盤内などでバルブを使用される場合、排気エアなどで制御盤内の圧力が上昇しないよう、また他の機器の発熱などで熱がこもらないように換気口などの設置をお願いします。

選 定

警告

(1)仕様をご確認ください。

本製品は、圧縮空気システムにおいてのみ使用されるように設計されています。圧縮空気以外の流体は使用しないでください。また、仕様範囲外の圧力や温度では破壊や作動不良の原因となりますので、使用しないでください。

(2)低温下での使用

低温で使用される場合は、ドレンや水分などの固化または凍結がないように対策してください。

取付け

警告

(1)漏れ量が増大した場合や機器が適正に作動しない場合は使用しないでください。

予期しない作動により、けがや破損を招く場合があります。

(2)取付け状態を確認してください。

ねじの緩みや脱落及び配管の抜けや潰れ等がないことを確認してください。また、圧縮空気を供給し、適正な機能検査及び漏れ検査を行って正しい取付けがされているか確認してください。

(3)バルブへの塗装

製品に印刷または表示されている型式や仕様は、消したり、はがしたり、文字を塗りつぶすなどはしないでください。また、樹脂部分に塗装されますと溶剤により悪影響を及ぼす恐れがありますので、塗装は行わないでください。

注意

(1)運搬、設置、配管、配線、運転、操作、保守、点検の作業は、専門知識のある人が実施してください。

感電、けが、火災等のおそれがあります。

(2)製品の分解や改造はしないでください。

けがや破損を招くおそれがあります。

(3)製品を化学薬品等で拭かないでください。

配 管

! 注意

(4)ワンタッチ管継手の取付

弊社のワンタッチ管継手をご使用される場合は、当社ホームページ
(URL <https://www.smcworld.com>)にある総合カタログ(管継手&チューブ共通注意事項)を
ご参照ください。

(2)配管前の処置

配管前にエアブロー(フラッシング)または洗浄を十分行い、管内の切粉、切削油、ゴミ等を
除去してください。

ワンタッチ管継手個別注意事項

取付/配管

! 注意

(1)ワンタッチ管継手のチューブ着脱操作

①チューブの装着

- 1) 外周に傷のないチューブを直角に切断してください。チューブ切断の際はチューブカッタ
TK-1, 2, 3 をご使用ください。ペンチ、ニッパ、ハサミ等は使用しないでください。
扁平して、接続できない場合や接続後のチューブ抜け、エア漏れの原因となります。
- 2) ポリウレタン材質のチューブは、内圧を加えることにより外径が膨張するため、ワンタッチ管
継手に再装着できない場合があります。チューブ外径を確認し外径精度が $\phi 2$ で+0.07mm以上、
その他のサイズで+0.15mm以上の場合は、チューブを切断せずワンタッチ管継手に再装着して
ご使用ください。ワンタッチ管継手に再装着する場合は、チューブがスムーズにリリースブッ
シュを通過できるかご確認ください。
- 3) チューブを握り、ゆっくりと押し込み、奥まで確実に差し込んでください。
- 4) 奥まで差し込んだらチューブを軽く引張り、抜けないことを確認してください。奥まで確実に
装着されていないと、エア漏れやチューブ抜けの原因となります。

②チューブの離脱

- 1) リリースブッシュを十分に押し込んでください。この時、ツバを均等に押してください。
- 2) リリースブッシュが戻されないように押さえながら、チューブを抜いてください。リリースブ
ッシュの押さえが不十分だと逆に食い込みが増し、抜けにくくなります。
- 3) 離脱したチューブを再使用するときは、チューブの食い込んだ箇所を切断してご使用ください。
チューブの食い込んだ箇所をそのまま使用すると、エア漏れの原因やチューブが離脱しにくく
なります。

(2)金属ロッド付製品の接続について

ワンタッチ管継手に金属ロッド付製品(KCシリーズ等)を接続後、チューブ、樹脂製プラ
グおよびレジュサ等を使用しないでください。抜けの原因となります。

(3)チューブ、樹脂プラグ、金属ロッド等を装着する時は、リリースブッシュを押して装着しない でください。

また、装着前にリリースブッシュを空押ししないでください。抜けの原因となります。

給油

注意

(1)初期潤滑剤により無給油で使用できません。

(2)給油する場合は、タービン油 1 種（無添加）ISO VG32 をご使用ください。

また給油を途中で中止した場合、初期潤滑剤の消失によって作動不良を招きますので、給油は必ず続けて行うようにしてください。タービン油 1 種（無添加）ISO VG32 の各社の銘柄につきましては、当社ホームページをご参照ください。

空気源

警告

(1)清浄な空気をご使用ください。

圧縮空気が化学薬品、有機溶剤をベースとした合成油、塩分、腐食性ガスなどを含む時は破壊や作動不良の原因となりますので使用しないでください。

注意

(1)エアフィルタを取付けてください。

バルブ近くの上流側に、エアフィルタを取付けてください。ろ過度は5 μ m以下を選定してください。

(2)アフタクーラ、エアドライヤ、ドレンキャッチなどを設置してください。

ドレンを多量に含んだ圧縮空気はバルブや他の空気圧機器の作動不良の原因となります。アフタクーラ、エアドライヤ、ドレンキャッチなどを設置し対策を施してください。

(3)カーボン粉の発生が多い場合、ミストセパレータをバルブ上流側に設置し除去してください。

コンプレッサから発生するカーボン粉が多いとバルブ内部に付着し、作動不良の原因となります。

(4)バルブ内部にはグリースを使用しています。

バルブの二次側にグリース成分が混入する場合がありますのでご注意ください。

以上、圧縮空気の質についての詳細は当社の「圧縮空気清浄化システム」をご参照ください。

使用環境

警告

- (1)腐食性ガス、化学薬品、海水、水、水蒸気の雰囲気、または付着する場所では使用しないでください。
- (2)振動または衝撃の起こる場所では使用しないでください。
- (3)日光が照射する場合は、保護カバー等を設置してください。
- (4)周囲に熱源がある場合に、輻射熱を遮断してください。
- (5)油および溶接時のスパッタなどが付着する場所で使用される場合は、適切な保護対策を施してください。
- (6)油、クーラント液および水等の液体がかかったり、塵埃が付着したりするような場所での使用は避けてください。
防水・防塵構造ではないため、バルブ内部へ液体および塵埃が浸入して作動不良の原因となります。直接の飛沫をさけるよう保護カバーをつけるなどを設けてください。

保守点検

警告

(1)機器の取外しおよび圧縮空気の給排気

機器を取外す時は、被駆動物体の落下防止処置や暴走防止処置がなされていることを確認してから供給空気と電源を遮断し、システム内の圧縮空気を取付けてある残圧開放機能により排気してから行ってください。

また、機器を取付けて再起動する場合は、アクチュエータ等の飛び出し防止処置がなされていることを確認のうえ圧縮空気と電源を供給し、機器が正常に作動することを確認してください。

(2)点検を行う場合は、アクチュエータなどの飛び出し防止処置や作業者の安全が確保されていることを確認してから行ってください。

(3)ドレン抜き

エアフィルタのドレン抜きは定期的に行ってください。ドレン抜きを忘れるとドレンが二次側に流出し、空気圧機器の作動不良を招きます。ドレン抜き管理が困難な場合には、オートドレン付フィルタのご使用をお勧めします。

メカニカルバルブ固有の注意事項

設計上のご注意

警告

(1)圧力を封じ込める用途には使用できません。

ポペット弁構造のため、ポート 2 側が高圧になった場合に逆流します。また、弁には僅かな漏れを許容していますので、真空を含む圧力を封じ込める用途には使用できません。

(2)緊急遮断弁として使用できません。

緊急遮断弁などの安全確保用のバルブとしては設計されていません。そのようなシステムで使用される場合は、必ず、別に確実に安全を確保できる手段を講じてください。

(3)真空圧を使用する場合は、ポート 1 に真空圧を供給してください。

取付け

警告

(1)機械操作形メカニカルバルブを設置する場合は、動作限度以上操作しないような位置に取付を行ってください。

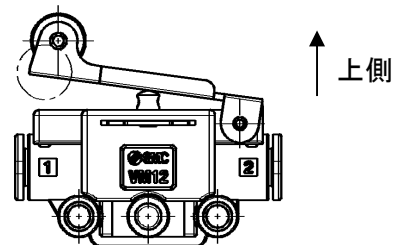
動作限度を超えて操作された場合はメカニカルバルブ自体が破損し、装置の作動不良の原因となります。本取扱説明書の 6 項に「機械操作形の使用条件」についての主な注意事項を示しますので、参照ください。

(2)弁本体やボディ取付穴の拡大などの追加工は絶対に行わないでください。

エア漏れや予期せぬ異常の原因となります。

(3)ローラレバー形はローラレバーが上側になる方向での設置を推奨いたします。

本取扱説明書の 4 項に示すストロークは、ローラレバーが図のように上側になる状態で使用した場合の値を示しています。それ以外の方向に設置した場合、ローラレバーを構成する各部品のクリアランスにより 4 項に示す値と差が生じる可能性があります。



操作


警告

(1)手動操作形(押ボタン形、セレクタ形及びフリップトグル形など)メカニカルバルブは、必ず指で操作してください。

シリンダやカムなどの機械やハンマ等の道具で操作された場合にはアクチュエータやバルブ自体が破損し、装置の作動不良の原因となります。

(2)機械操作形を作動させる場合のカムやドッグ角度、操作速度は最大値を超えないようにしてください。

限度を超えて操作された場合はメカニカルバルブ自体が破損し、装置の作動不良の原因となります。本取扱説明書の 6 項に「機械操作形の使用条件」についての主な注意事項を示しますので、参照ください。

 **注意**

- (1)長時間操作状態で使用された場合には、パッキンの固着により復帰までに時間がかかる場合があります。

長時間操作状態を維持するような使用方法の場合はご注意ください。

保守点検

 **警告**

- (1)始動時など、必要に応じて定期的な点検を行い、メカニカルバルブが確実に作動することを確認してください。

- (2)本製品の分解や修理、改造を行わないでください。

機器が正常に動作しなくなり、けがや破損の原因となる可能性があります。

- (3)ローラレバー,ローラプランジャ,クロスローラプランジャのストロークについて。

カムなど常時回転するようなものを当ててストロークさせる場合、ローラの摩耗によるストロークの変化にご注意ください。メンテナンス時に6-1項に示す操作ストローク範囲内であることを確認してください。

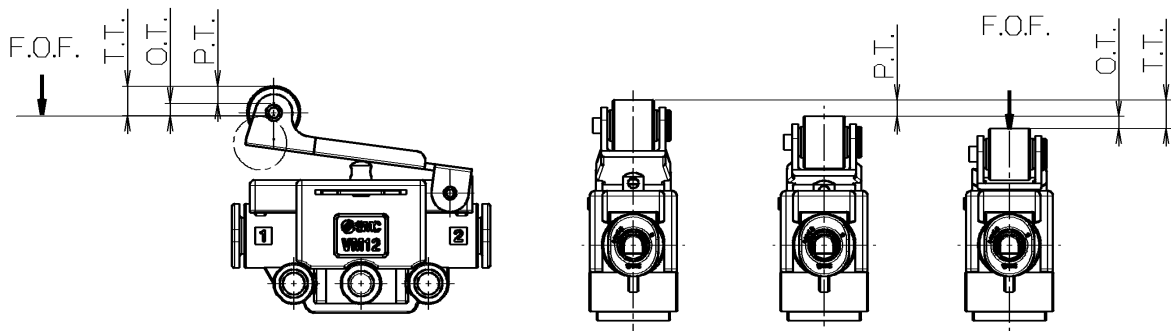
2.用途

本器は、工作機械、一般産業機械等の空気圧制御回路において信号発信用のバルブとして使用されるものです。

3.仕様

配管形式	横配管形	下配管形
使用流体	空気	
使用圧力	-100kPa ~ 0.7 MPa	
使用温度	-5 ~ 60 °C (凍結なきこと)	
音速コンダクタンス	1(P)→2(A) : 0.45dm ³ /(s·bar) [φ6]	1(P)→2(A) : 0.35dm ³ /(s·bar) [φ4]
	2(A)→3(R) : 0.4dm ³ /(s·bar) [φ6]	2(A)→3(R) : 0.35dm ³ /(s·bar) [φ4]
給油	不要 / 給油の場合はタービン油1種 (ISO VG32)	
接続口径 (呼び径)	φ3.2, φ4, φ6 φ1/8", φ5/32", φ1/4"	φ3.2, φ4 φ1/8", φ5/32"
機能	NCタイプ	
構造	ポペットタイプ	
位置数	2/3 (セレクト(3位置)の場合)	
ポート数	2/3/5 (セレクト(3位置)の場合)	
質量 (基本形)	12g	15g

4.型式およびストローク



F.O.F. <全体の動きに必要な力>… アクチュエータの自由位置から動作限度位置まで操作するのに必要な力

P.T. <動作までの動き>… アクチュエータの自由位置から弁が開くまでのストローク

O.T. <動作後の動き>… 弁開位置から動作限度位置までのストローク

T.T. <全体の動き>… アクチュエータの自由位置から動作限度位置までのストローク

タイプ	型式		F.O.F. at 0.5 MPa (注 1)	P.T. (注 1)	O.T. (注 1)	T.T. (注 1)
	2ポート	3ポート				
基本型	VM120F-**00 VM121F-**00 VM122F-**00 VM123F-**00	VM130F-**00 VM131F-**00 VM132F-**00 VM133F-**00	20N	1.5mm	1.5mm	3mm
ローラレバー	VM121F-**01 VM121F-**01S VM123F-**01 VM123F-**01S	VM131F-**01 VM131F-**01S VM133F-**01 VM133F-**01S	10N	3.2mm	2.3mm	5.5mm
一方作動ローラレバー	VM121F-**02 VM121F-**02S VM123F-**02 VM123F-**02S	VM131F-**02 VM131F-**02S VM133F-**02 VM133F-**02S	10N	3.2mm	2.3mm	5.5mm
ストレートプランジャ	VM121F-**05 VM123F-**05	VM131F-**05 VM133F-**05	23N	2mm	1.5mm	3.5mm
ローラプランジャ	VM121F-**06 VM121F-**06S VM123F-**06 VM123F-**06S	VM131F-**06 VM131F-**06S VM133F-**06 VM133F-**06S	23N	2mm	1.5mm	3.5mm
クロスローラプランジャ	VM121F-**07 VM121F-**07S VM123F-**07 VM123F-**07S	VM131F-**07 VM131F-**07S VM133F-**07 VM133F-**07S	23N	2mm	1.5mm	3.5mm
フリップトグル	VM121F-**08 VM123F-**08	VM131F-**08 VM133F-**08	10N	—	—	60°
押ボタン (キノコ頭)	VM121F-**30R VM121F-**30B VM121F-**30G VM121F-**30Y VM123F-**30R VM123F-**30B VM123F-**30G VM123F-**30Y	VM131F-**30R VM131F-**30B VM131F-**30G VM131F-**30Y VM133F-**30R VM133F-**30B VM133F-**30G VM133F-**30Y	21N	—	—	6.5mm
押ボタン (平長頭)	VM121F-**32R VM121F-**32B VM121F-**32G VM121F-**32Y VM123F-**32R VM123F-**32B VM123F-**32G VM123F-**32Y	VM131F-**32R VM131F-**32B VM131F-**32G VM131F-**32Y VM133F-**32R VM133F-**32B VM133F-**32G VM133F-**32Y	21N	—	—	6.5mm
押ボタン (平頭)	VM121F-**33R VM121F-**33B VM121F-**33G VM121F-**33Y VM123F-**33R VM123F-**33B VM123F-**33G VM123F-**33Y	VM131F-**33R VM131F-**33B VM131F-**33G VM131F-**33Y VM133F-**33R VM133F-**33B VM133F-**33G VM133F-**33Y	21N	—	—	6.5mm
セレクト (2位置)	VM121F-**34R VM121F-**34B VM121F-**34G VM121F-**34Y VM123F-**34R VM123F-**34B VM123F-**34G VM123F-**34Y	VM131F-**34R VM131F-**34B VM131F-**34G VM131F-**34Y VM133F-**34R VM133F-**34B VM133F-**34G VM133F-**34Y	15N	—	—	90°
キーセレクト (2位置)	VM121F-**36 VM123F-**36	VM131F-**36 VM133F-**36	15N	—	—	90°
セレクト (3位置)	3ポート	5ポート	20N	—	—	45°
	VM131F-**35R VM131F-**35B VM131F-**35G VM131F-**35Y VM133F-**35R VM133F-**35B VM133F-**35G VM133F-**35Y	VM151F-**35R VM151F-**35B VM151F-**35G VM151F-**35Y VM153F-**35R VM153F-**35B VM153F-**35G VM153F-**35Y				

注 1. 代表値を示します。

注 2. アクチュエータは交換組替えが可能です。(セレクト 3 位置は除く)

注 3. キノコ頭、平長頭、平頭ボタンおよび締付リング単体の交換については、P. 17 をご確認下さい。その他の部品交換はできません。

注 4. セレクト (2 位置) およびセレクト (3 位置) のツマミ部分のみの取外しや交換組替えはできません。

5.操作力

全体の動きに必要な力は、供給圧力の上昇に伴って増加します。

各タイプの任意の圧力における全体の動きに必要な力の目安は、下式によって計算できます。

$$F \doteq \frac{F1}{20} \times F2$$

F1 : 求めようとするタイプの 0.5MPa における
全体の動きに必要な力 (P.11 F.O.F.値)

F2 : 図 1 より求めた任意の供給圧力における
全体の動きに必要な力

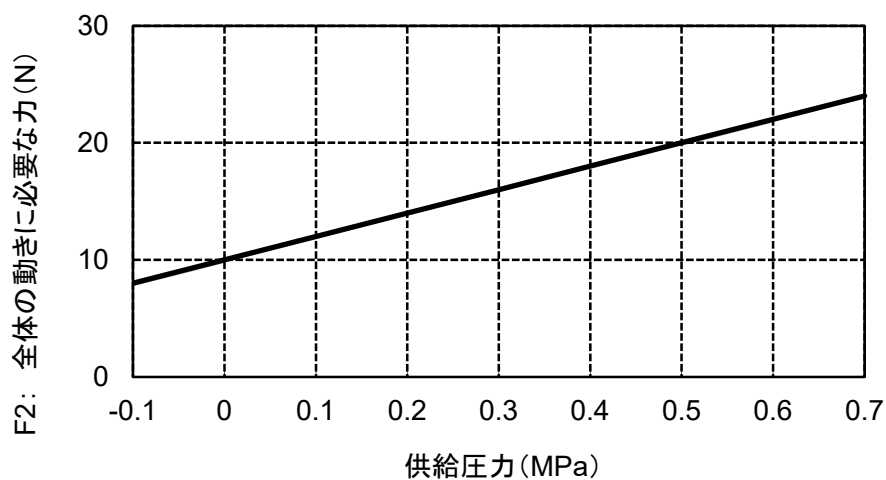


図 1

6. 機械操作形の使用条件

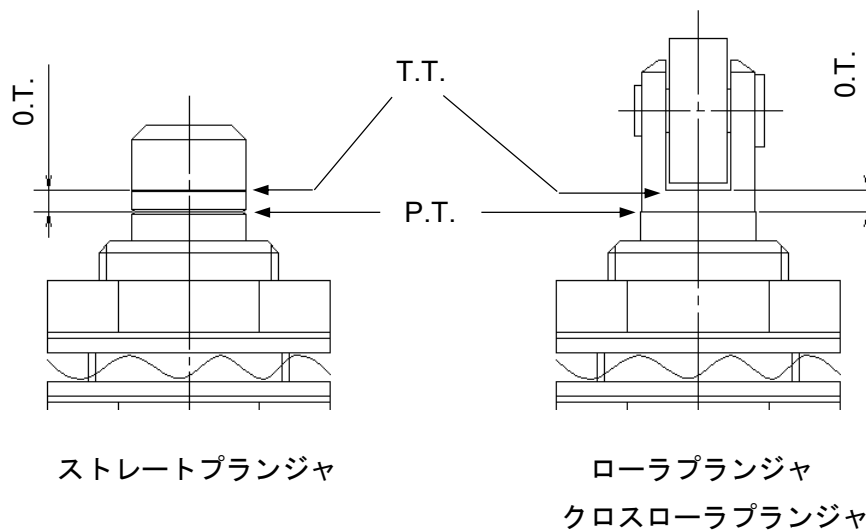
6-1. 操作ストローク範囲

機械操作形の操作ストロークは、下式で求めた範囲で使用してください。

$$\text{操作ストローク範囲} = (\text{P.T.} + 0.5 \times \text{O.T.}) \sim (\text{P.T.} + \text{O.T.} - 0.1)$$

アクチュエータ	操作ストローク範囲 (mm)
基本形	2.2 ~ 2.9
ローラレバー	4.3 ~ 5.4
一方向作動ローラレバー	4.3 ~ 5.4
ストレートプランジャ	2.7 ~ 3.4
ローラプランジャ	2.7 ~ 3.4
クロスローラプランジャ	2.7 ~ 3.4

なお、プランジャタイプの P.T. 点および T.T. 点の位置は下図の溝、段差が目安となります。操作ストローク調整時にご活用ください。



6-2. カムおよびドッグの最大角度と最大速度

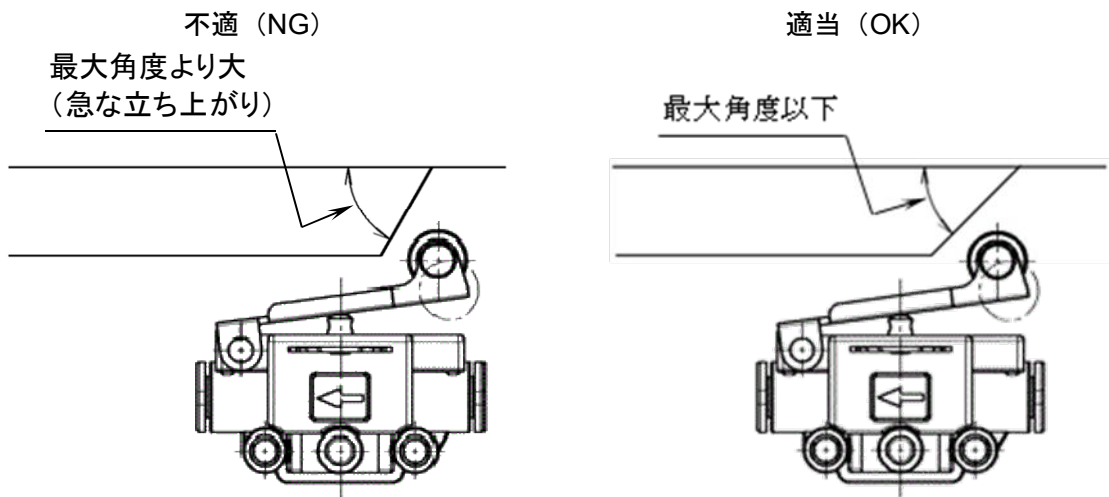
アクチュエータ	カム・ドッグの最大角度	カム・ドッグの最大速度 (m/s)
ローラレバー	30°	0.7
	45°	0.3
一方向作動ローラレバー	30°	0.7
	45°	0.3
ストレートプランジャ	—	0.2
ローラプランジャ	30°	0.3
クロスローラプランジャ	30°	0.3

6-3. カムおよびドッグの材質

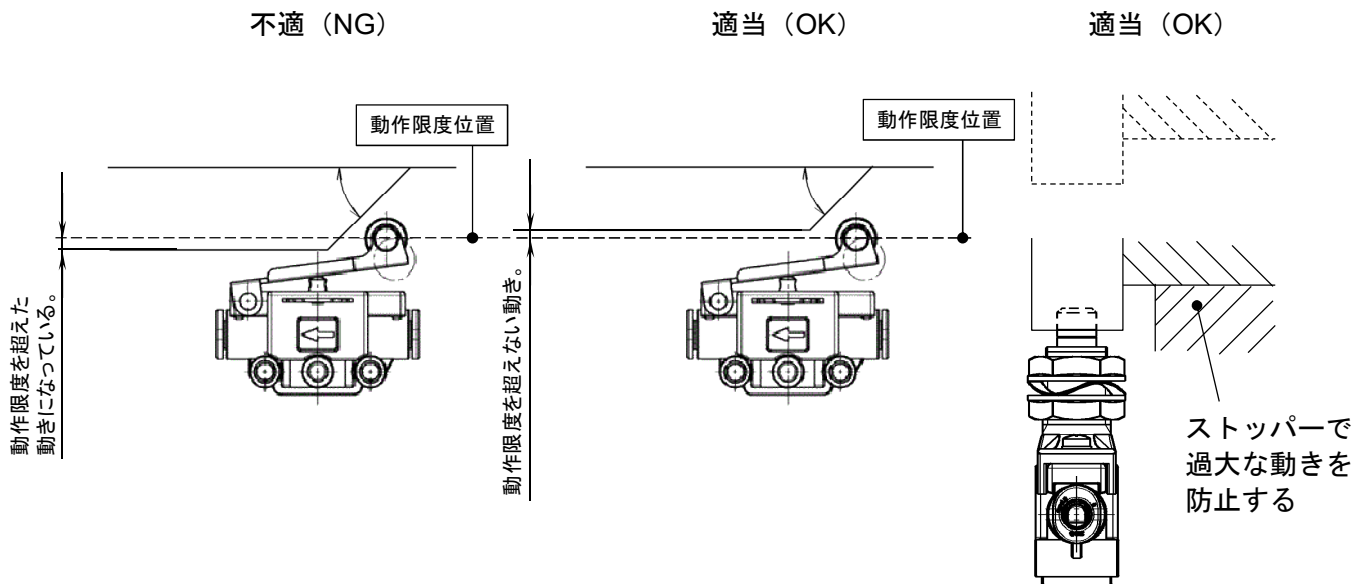
ローラ材質	カム・ドッグの材質	カム・ドッグの表面仕上げ精度
ポリアセタール	金属	Rz 6.3 以下
硬化鋼	金属、樹脂	Rz 25 以下

6-4. 操作方式や操作機構の形状

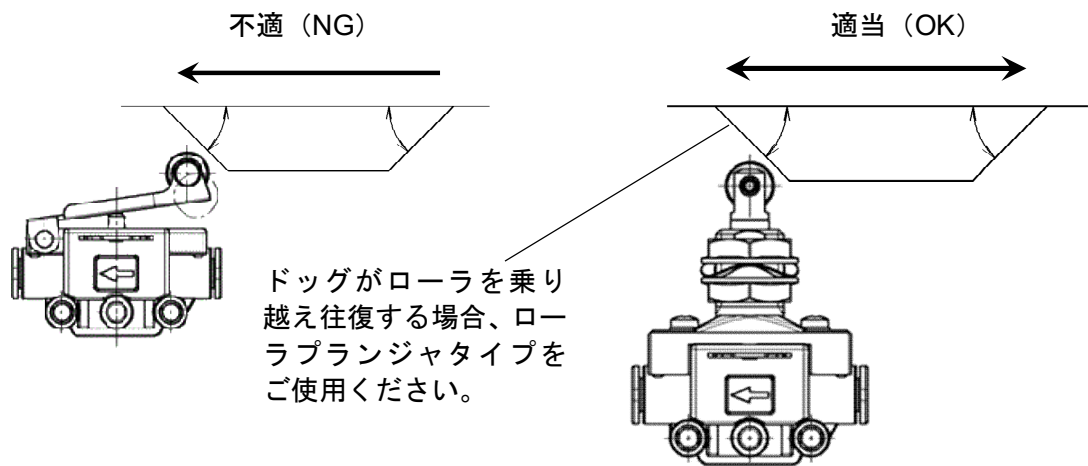
(1) ドッグやカムの急激な立ち上りを避けてください



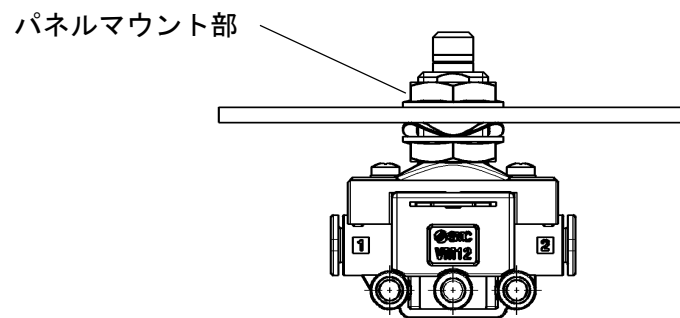
(2) 動作限度位置を越える動きになることを避けてください。



(3)ローラレバータイプの場合、下図のような矢印方向でのご使用はしないでください。



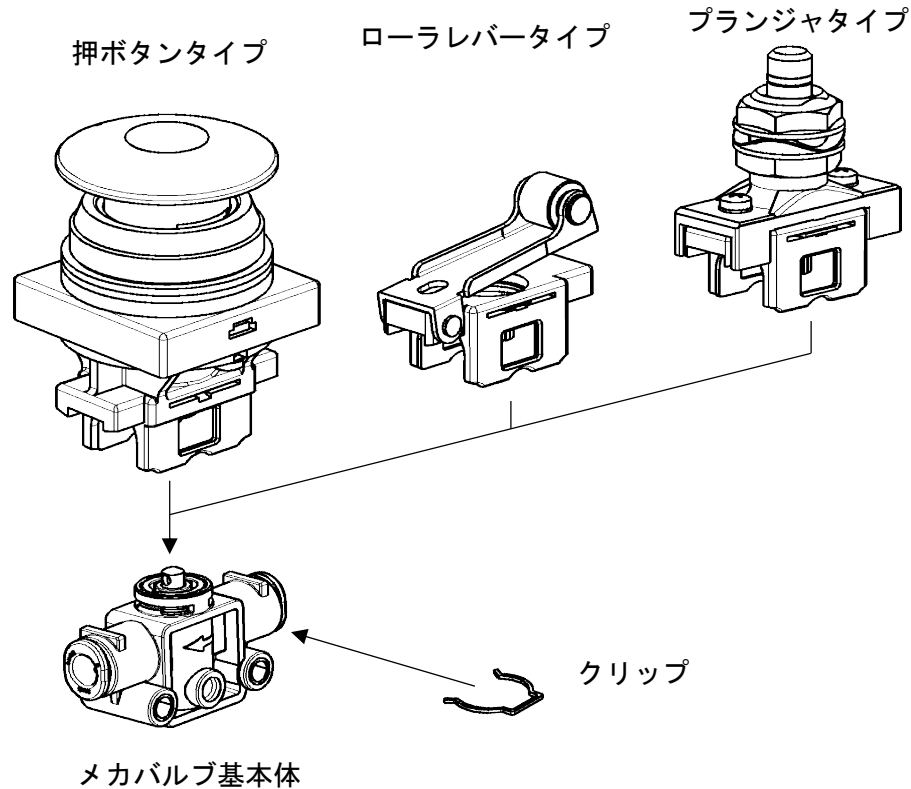
(4)プランジャ、ローラプランジャ、フリップトグルタイプはパネルマウント部を使用して締結してください。



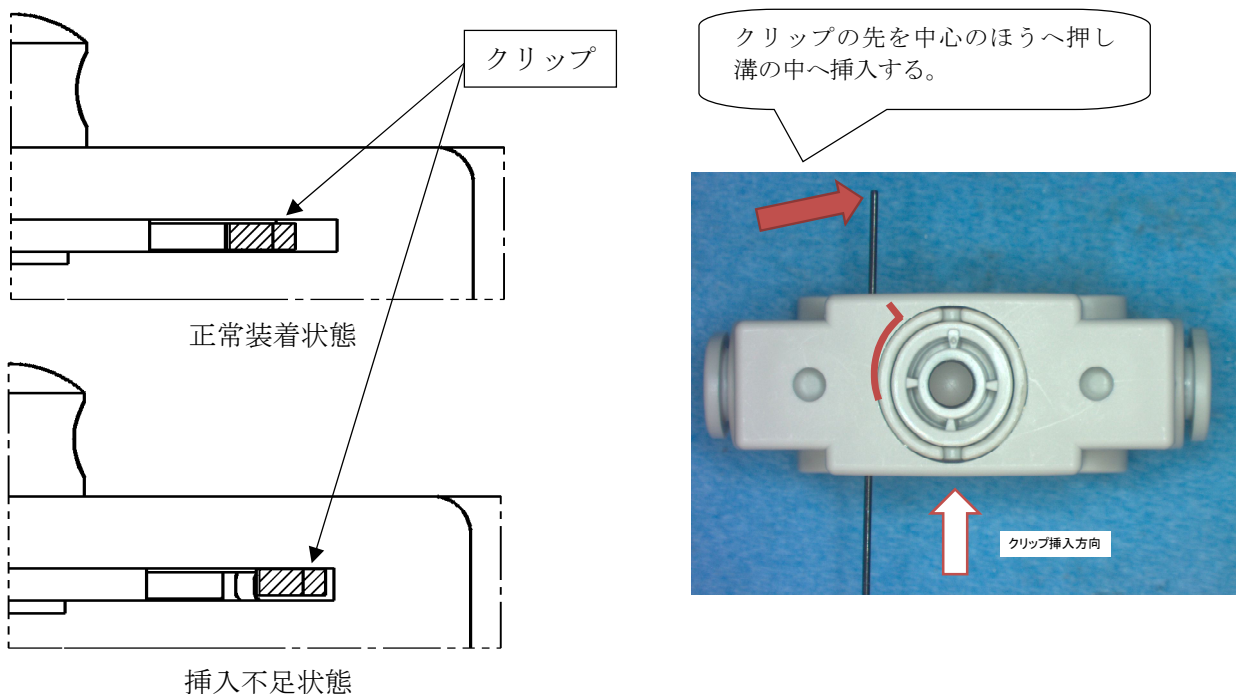
7.アクチュエータの取付・取外し方法

7-1.アクチュエータの取付け

各種アクチュエータを基本体にかぶせて、本体横の溝にクリップを差し込んで固定します。挿入後、クリップがしっかりと固定されているか確認してください。



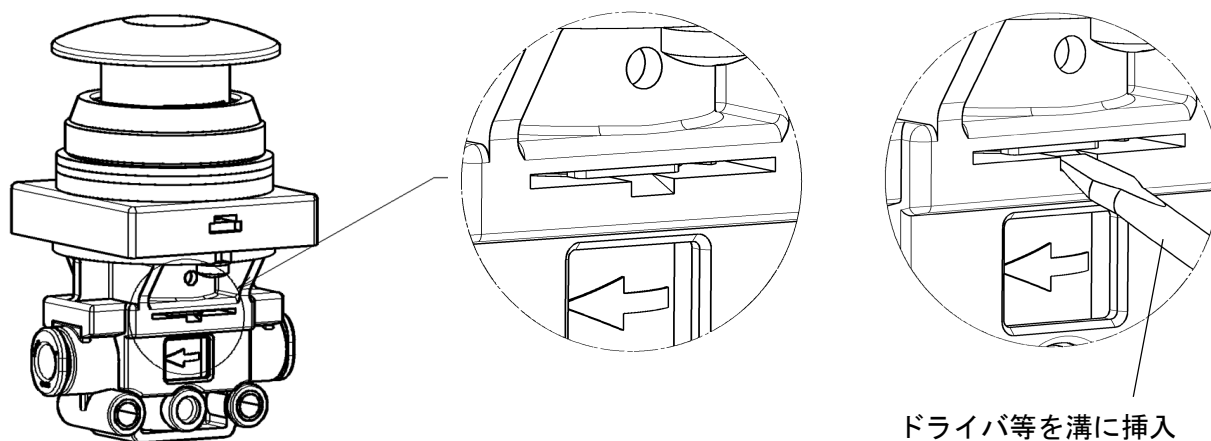
クリップ装着後、クリップが溝に正常に挿入されていない場合がありますので溝に入る程度の太さの棒を使用してクリップを中心方向へと倒し、溝の中へはめ込んでください。（左右両方行ってください。）



7-2.アクチュエータの取外し

組み付けられているアクチュエータの溝部にドライバ等を差し込みクリップをこじ上げて下さい。

この時外したクリップは再使用しないでください。クリップの品番はP.18をご参照ください。

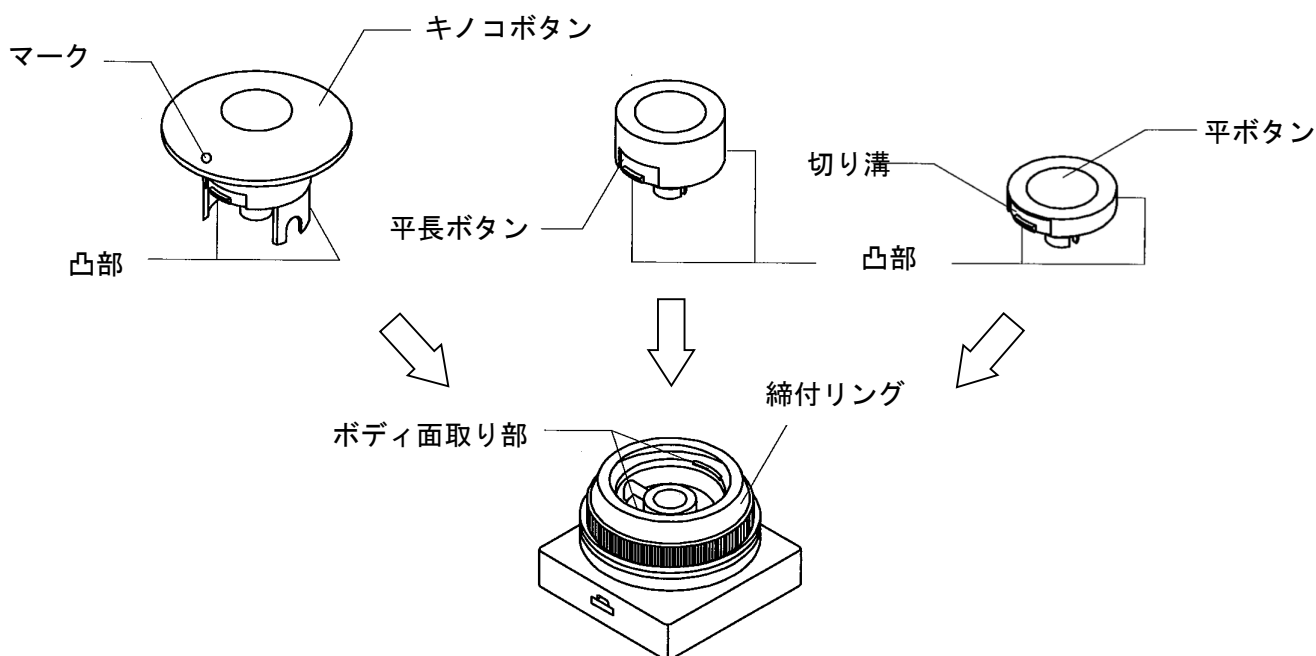


7-3 ボタンの組み替え

ボタンの種類、色などの変更のため、組替えを行う場合は次の要領で行います。

ボタンは、指定頂いた色のものが1個のみボディに取付けられて出荷されます。

	キノコ頭形	平長頭・平頭
取付け	ボディ面取り部（凹部）にボタンの凸部を合せて押込みます。（凸部は、ボタンのマークを目印とする）	ボタン面取り部（凹部）にボタンの凸部を合せて押込みます。
取外し	ボタンのマーク側のツバの下を指で斜め上に押上げてください。	締付リングをはずして、ボタンの切り溝に小型マイナスドライバ先端を差し込んでこじ上げてください。



8. アクチュエータ品番

[アクチュエータ品番]

アクチュエータ		アクチュエータ 部品品番	適用
機械 操作	基本形	—	—
	ローラレバー	VM-01J	POM ローラ
		VM-01JS	硬化鋼ローラ
	一方向作動ローラレバー	VM-02J	POM ローラ
		VM-02JS	硬化鋼ローラ
	ストレートプランジャ	VM-05J	—
	ローラプランジャ	VM-06J	POM ローラ
		VM-06JS	硬化鋼ローラ
クロスローラプランジャ	VM-07J	POM ローラ	
	VM-07JS	硬化鋼ローラ	
手動 操作	フリップトグル	VM-08J	—
	押ボタン (キノコ頭)	VM-30JR	赤
		VM-30JB	黒
		VM-30JG	緑
		VM-30JY	黄
	押ボタン (平長頭)	VM-32JR	赤
		VM-32JB	黒
		VM-32JG	緑
		VM-32JY	黄
	押ボタン (平頭)	VM-33JR	赤
		VM-33JB	黒
		VM-33JG	緑
		VM-33JY	黄
	セレクタ (2 位置)	VM-34JR	赤
		VM-34JB	黒
		VM-34JG	緑
		VM-34JY	黄
キーセレクタ (2 位置)	VM-36J	—	
セレクタ (3 位置)	交換できません	—	

[ボタン品番]

色	キノコ頭ボタン	平長頭ボタン	平頭ボタン
赤	3402186R	3402187R	3402188R
黒	3402186B	3402187B	3402188B
緑	3402186G	3402187G	3402188G
黄	3402186Y	3402187Y	3402188Y

締付リング品番 : 3402184

[アクチュエータ取付用クリップ品番]

・ VM1F-C

改訂履歴

- B P. 18 交換部品にクリップ追加。
お客様相談窓口の受付時間を変更。
P. 2 日本工業規格 (JIS) → 日本産業規格 (JIS)
- C 安全上のご注意更新 2023. 12
- D 安全上のご注意更新 2024. 2

SMC株式会社 お客様相談窓口

URL <https://www.smcworld.com>



0120-837-838

受付時間/9:00~12:00 13:00~17:00【月~金曜日, 祝日, 会社休日を除く】

⑧ この内容は予告なしに変更する場合がありますので、あらかじめご了承ください。

© SMC Corporation All Rights Reserved