



# 取扱説明書

製品名称

ショックアブソーバ

型式 / シリーズ / 品番

RBQ(C)シリーズ

SMC株式会社

# 目次

1. 安全上のご注意	2~3
2. 製品仕様	4
3. 構造図／パーツリスト	5
4. 注意事項	
・ 選定	6
・ 使用環境	7
・ 取付け	8
・ 守点検	10
・ 保管	11
・ 寿命および交換時期	11



# 1. 安全上のご注意

ここに示した注意事項は、製品を安全に正しくお使いいただき、あなたや他の人々への危害や損害を未然に防止するためのものです。これらの事項は、危害や損害の大きさと切迫の程度を明示するために、「注意」「警告」「危険」の三つに区分されています。いずれも安全に関する重要な内容ですから、国際規格 (ISO / IEC)、日本工業規格 (JIS)<sup>\*1)</sup> およびその他の安全法規<sup>\*2)</sup>に加えて、必ず守ってください。

- \*1) ISO 4414: Pneumatic fluid power — General rules relating to systems  
ISO 4413: Hydraulic fluid power — General rules relating to systems  
IEC 60204-1: Safety of machinery — Electrical equipment of machines (Part 1: General requirements)  
ISO 10218-1992: Manipulating industrial robots—Safety  
JIS B 8370: 空気圧システム通則  
JIS B 8361: 油圧システム通則  
JIS B 9960-1: 機械類の安全性 - 機械の電気装置 (第 1 部: 一般要求事項)  
JIS B 8433-1993: 産業用マニピュレーティングロボット—安全性 など
- \*2) 労働安全衛生法 など



## 注意

取扱いを誤った時に、人が傷害を負う危険が想定される時、および物的損害のみの発生が想定されるもの。



## 警告

取扱いを誤った時に、人が死亡もしくは重傷を負う可能性が想定されるもの。



## 危険

切迫した危険の状態で、回避しないと死亡もしくは重傷を負う可能性が想定されるもの。



## 警告

- ① **当社製品の適合性の決定は、システムの設計者または仕様を決定する人が判断してください。**  
ここに掲載されている製品は、使用される条件が多様なため、そのシステムへの適合性の決定は、システムの設計者または仕様を決定する人が、必要に応じて分析やテストを行ってから決定してください。  
このシステムの所期の性能、安全性の保証は、システムの適合性を決定した人の責任になります。  
常に最新の製品カタログや資料により、仕様の全ての内容を検討し、機器の故障の可能性についての状況を考慮してシステムを構成してください。
- ② **当社製品は、十分な知識と経験を持った人が取扱ってください。**  
ここに掲載されている製品は、取扱いを誤ると安全性が損なわれます。  
機械・装置の組立てや操作、メンテナンスなどは十分な知識と経験を持った人が行ってください。
- ③ **安全を確認するまでは、機械・装置の取扱い、機器の取外しを絶対に行わないでください。**
1. 機械・装置の点検や整備は、被駆動物体の落下防止処置や暴走防止処置などがなされていることを確認してから行ってください。
  2. 製品を取外す時は、上記の安全処置がとられていることの確認を行い、エネルギー源と該当する設備の電源を遮断するなど、システムの安全を確保すると共に、使用機器の製品個別注意事項を参照、理解してから行ってください。
  3. 機械・装置を再起動する場合は、予想外の動作・誤動作が発生しても対処できるようにしてください。
- ④ **次に示すような条件や環境で使用する場合は、安全対策への格別のご配慮をいただくと共に、あらかじめ当社へご相談くださるようお願い致します。**
1. 明記されている仕様以外の条件や環境、屋外や直射日光が当たる場所での使用。
  2. 原子力、鉄道、航空、宇宙機器、船舶、車両、軍用、医療機器、飲料・食料に触れる機器、燃焼装置、娯楽機器、緊急遮断回路、プレス用クラッチ・ブレーキ回路、安全機器などへの使用、およびカタログの標準仕様に合わない用途の場合。
  3. 人や財産に大きな影響をおよぼすことが予想され、特に安全が要求される用途への使用。
  4. インターロック回路に使用する場合は、故障に備えて機械式の保護機能を設けるなどの 2 重インターロック方式にしてください。また、定期的に点検し正常に動作していることの確認を行ってください。



## 注意

当社の製品は、製造業向けとして提供しています。

ここに掲載されている当社の製品は、主に製造業を目的とした平和利用向けに提供しています。

製造業以外でのご使用を検討される場合には、当社にご相談いただき必要に応じて仕様書の取り交わし、契約などを行ってください。

ご不明な点などがありましたら、当社最寄りの営業拠点にお問い合わせ願います。

## 保証および免責事項/適合用途の条件

製品をご使用いただく際、以下の「保証および免責事項」、「適合用途の条件」を適用させていただきます。

下記内容をご確認いただき、ご承諾のうえ当社製品をご使用ください。

### 『保証および免責事項』

①当社製品についての保証期間は、使用開始から1年以内、もしくは納入後1.5年以内、いずれか早期に到達する期間です。<sup>\*3)</sup>

また製品には、耐久回数、走行距離、交換部品などを定めているものがありますので、当社最寄りの営業拠点にご確認ください。

②保証期間中において当社の責による故障や損傷が明らかになった場合には、代替品または必要な交換品の提供を行わせていただきます。

なお、ここでの保証は、当社製品単体の保証を意味するもので、当社製品の故障により誘発される損害は、保証の対象範囲から除外します。

③その他製品個別の保証および免責事項も参照、理解の上、ご使用ください。

<sup>\*3)</sup> 真空パッドは、使用開始から1年以内の保証期間を適用できません。

真空パッドは消耗部品であり、製品保証期間は納入後1年です。

ただし、保証期間内であっても、真空パッドを使用したことによる磨耗、またはゴム材質の劣化が原因の場合には、製品保証の適用範囲外となります。

### 『適合用途の条件』

海外へ輸出される場合には、

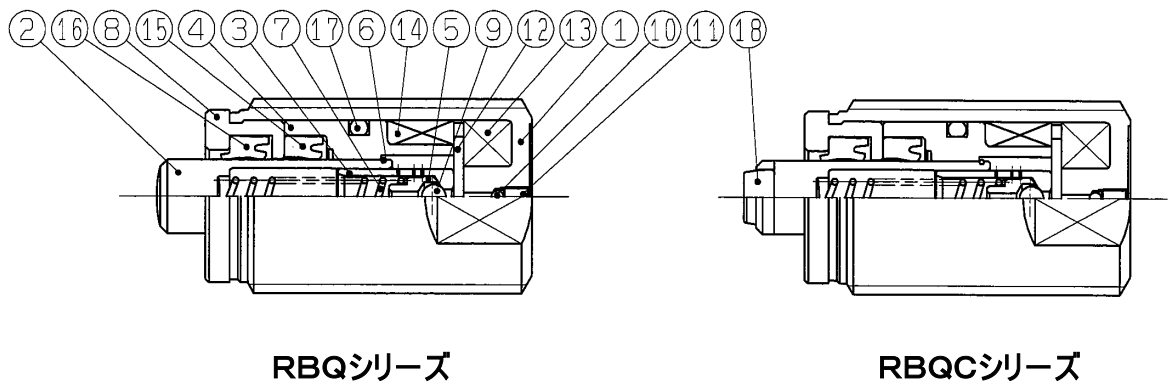
経済産業省が定める法令(外国為替および外国貿易法)、手続きを必ず守ってください。

## 2. 製品仕様

型式	基本形	RBQ1604	RBQ2007	RBQ2508	RBQ3009	RBQ3213
	ダンパ付	RBQC1604	RBQC2007	RBQC2508	RBQC3009	RBQC3213
最大吸収エネルギー(J)注1)		1.96	11.8	19.6	33.3	49.0
外径ねじサイズ(mm)		M16X1.5	M20X1.5	M25X1.5	M30X1.5	M32X1.5
ストローク(mm)		4	7	8	8.5	13
衝突速度(m/s)		0.05~3				
最高使用頻度(cycle/min)注1)		60	60	45	45	30
最大許容推力(N)		294	490	686	981	1177
周囲温度範囲(°C)		-10~80				
バネ力(N)	伸長時	6.08	12.75	15.69	21.57	24.52
	圧縮時	13.45	27.75	37.85	44.23	54.23
質量(g)		28	60	110	182	240
オプション/ストッパナット		RBQ16S	RB20S	RBQ25S	RBQ30S	RBQ32S

注 1)最大吸収エネルギーおよび最高使用頻度は通常(20~25°C)時の値です。

### 3. 構造図／パーツリスト



#### 構成部品

番号	部品名	材質	処理
1	アウトチューブ	圧延鋼材	黒色無電解ニッケルメッキ
2	ピストンロッド	特殊鋼	熱処理、硬質クロームメッキ
3	ピストン	特殊鋼	熱処理
4	軸受	特殊軸受材	
5	チェックボールホルダ	アルミ合金	クロメート
6	ストップリング	ピアノ線	亜鉛クロメート
7	リターンコイル	ピアノ線	亜鉛クロメート
8	ストッパ	炭素鋼	黒色亜鉛クロメート
9	チェックボール	軸受鋼	
10	スチールボール	軸受鋼	
11	止めねじ	特殊鋼	
12	スペーサ	圧延鋼材	
13	アキュムレータ(A)	フッ素ゴム	発砲ゴム
14	アキュムレータ(B)	フッ素ゴム	発砲ゴム
15	ロッドパッキン	NBR	
16	スクレーパ	NBR	
17	ガスケット	NBR	
18	ダンパ	ポリウレタン	ダンパのみ

\* RBQシリーズへ、後からダンパのみ取付けることはできません。  
 ダンパ付きを必要とする場合、あらかじめRBCシリーズを選んでください。

## 4. 注意事項

### 選定

#### 危険

##### ① 吸収エネルギー

衝突物の総エネルギーが表示されている最大吸収エネルギーを超えないように選定してください。特性の変化やショックアブソーバの破損の原因となります。

##### ② 等価質量

等価質量が許容範囲を越えないように選定をしてください。緩衝力、減速度に脈動が発生し、滑らかな緩衝が困難になります。

##### ③ 衝突速度

衝突速度が仕様範囲を越えない条件で使用してください。緩衝特性の変化やショックアブソーバの破損の原因となります。

#### 警告

##### ① 静荷重

引き込み状態で停止しているピストンロッドに緩衝力以外の力または衝撃が加わらないように設計してください。

#### 注意

##### ① 最高使用頻度

表示されている最高使用頻度を越える頻度で使用しない条件で設計してください。

##### ② ストローク

仕様表示の最大吸収エネルギーは、全ストロークを使用しなければ発揮できません。

##### ③ 衝突物の当たり面

衝突物のピストンロッドの当たり面は高硬度としてください。キャップなしの場合、衝突物のピストンロッドの当たり面には高い面圧縮荷重がかかります。当たり面は、高硬度(硬度 HRC35 以上)としてください。

##### ④ 衝突物の戻し力

コンベア駆動などに使用される場合は、エネルギー吸収後、内蔵されているバネ力により押し戻されることがあります。

戻り力は仕様中のバネ力の欄(P.4)を参照してください。

##### ⑤ サイズ選定

ショックアブソーバは、使用回数が進むにつれて、内部作動油の劣化および内部部品の磨耗などの理由によって最大吸収エネルギー量が低下します。これを考慮して、吸収エネルギー量に対して20%～40%の余裕のあるサイズ選定を推奨いたします。

##### ⑥ 抗力特性

一般に油圧式ショックアブソーバは、その作動速度によって発生する抗力値(作動時に発生する反力)が変化します。そこで、RBQ シリーズは、「多孔オリフィス構造」を採用することにより、このような速度の大小に対し、幅広い速度域でスムーズなショック吸収を実現しております。しかし、使用条件によってはストローク終端付近において減速度(減速 G)が大きくなり、ストローク時間が長い・作動が硬いなどの状況となる場合がありますので、ご了承ください。

これが問題となる場合は、弊社オプション部品である「ストップナット」などによって使用ストローク量を制限する事をお願い致します。

## ⑦ 並列使用

ショックアブソーバを並列使用する場合、製品個体差、装置の影響などにより、均等にエネルギーが分担されないため、以下のようにご選定ください。

$$E = E_a / N / 0.6$$

E: ショックアブソーバ本当たり作用するエネルギー

E<sub>a</sub>: 全エネルギー

N: ショックアブソーバ並列本数

## 使用環境

### ⚠ 危険

#### ① 防爆を必要とする環境での使用

- ・静電気が溜まる取付けを行う場合はアース配電を設けてください。
- ・衝突により火花の出る緩衝面材料は使用しないでください。

### ⚠ 警告

#### ① 圧力

大気圧(海面上)と大幅に異なる真空および加圧雰囲気中では使用しないでください。

#### ② クリーンルーム内での使用

クリーンルームでは使用しないでください。クリーンルーム汚染の原因となることがございます。

### ⚠ 注意

#### ① 温度範囲

表示された許容温度範囲を越えて使用しないでください。

シールの軟化、硬化および、磨耗、作動油の漏れ、劣化および、緩衝特性の変化の原因となります。

#### ② 雰囲気による劣化

塩害のある場所や雰囲気中に有機溶剤、リン酸エステル系作動油、亜硫酸ガス、塩素ガス、酸類などが含まれる場所では使用しないでください。シールの劣化や金属の腐食が発生します。

#### ③ オゾン劣化

海浜の直射日光下、水銀灯および、オゾン発生装置近傍では、オゾン発生装置近傍では、オゾンによりゴム材料が劣化しますので使用しないでください。

#### ④ 切削油、水、塵埃

切削油、水、溶接などの液体が直接もしくは霧状でピストンロッドにかかるような条件や塵埃などがピストンロッド周辺に付着するような条件では使用しないでください。作動不良の原因となります。

#### ⑤ 振動

衝突物に振動がある場合は、衝突物にしっかりしたガイドなどを設けてください。



## 取付け

### ⚠ 警告

- ① 取付け、取外しおよび、ストローク調整は装置の電源を切り、機械が停止したのを確認してから行ってください。
- ② 保護カバーの設置  
使用中人体が接近する恐れがある場合は保護カバーの取付けを推奨いたします。
- ③ 取付け架台の強度  
取付け架台は十分な強度を確保する必要があります。取付け架台にかかる力の目安は次の式で算出してください。

$$\text{取付け架台にかかる力 } N \approx 2 \frac{E(\text{吸収エネルギー: J})}{S(\text{ストローク: m})}$$

衝突条件によっては“取付け架台にかかる力”の算出値を超える力が発生する場合があります。

取付け架台の強度を設定する際には目安となる算出値に対して十分安全率を考慮してください。

### ⚠ 注意

#### ① 締め付けトルクと取付部ねじ

取付け架台にねじを切って直接ショックアブソーバを取付ける場合、下穴寸法は以下の表を参考にしてください。

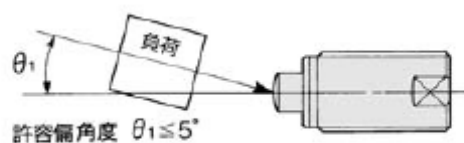
ショックアブソーバのナットの締めトルクは下表に従ってください。

締めトルクが下記を超えますとショックアブソーバ自体を破損させる場合があります。

型式	RBQ(C)1604	RBQ(C)2007	RBQ(C)2508	RBQ(C)3009	RBQ(C)3213
ねじ寸法(mm)	M16X1.5	M20X1.5	M25X1.5	M30X1.5	M32X1.5
ねじ下穴径(mm)	$\phi 14.7 \begin{smallmatrix} +0.1 \\ 0 \end{smallmatrix}$	$\phi 18.7 \begin{smallmatrix} +0.1 \\ 0 \end{smallmatrix}$	$\phi 23.7 \begin{smallmatrix} +0.1 \\ 0 \end{smallmatrix}$	$\phi 28.7 \begin{smallmatrix} +0.1 \\ 0 \end{smallmatrix}$	$\phi 30.7 \begin{smallmatrix} +0.1 \\ 0 \end{smallmatrix}$
ナット締めトルク(N・m)	14.7	23.5	34.3	78.5	88.3

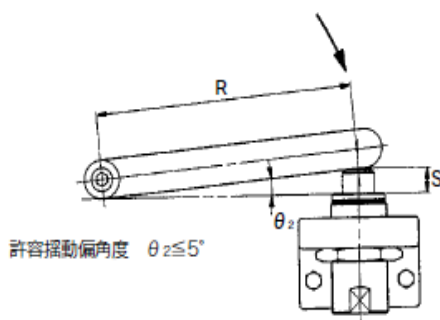
#### ② 衝突の偏り

衝突物の接触点の位置が許容偏角度の範囲内になるように取付けてください。偏角度が 5° 以上の場合は、軸受の負担が大きくなり、短時間で油漏れを起こす原因となります。



### ③ 揺動角度

揺動衝突の場合は、荷重のかかる方向がショックアブソーバの軸心と直角になるように取付けてください。また、ストローク終端までの揺動偏角度は $\theta_2 < 5^\circ$  としてください。



#### 揺動衝突の設置条件の場合

(mm)

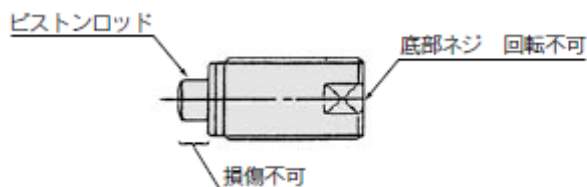
型式	S (ストローク)	$\theta_2$ (許容揺動角度)	R (最小設置半径)
RBQ□1604	4	5°	46
RBQ□2007	7		80
RBQ□2508	8		92
RBQ□3009	8.5		98
RBQ□3213	13		149

### ④ ピストンロッド摺動部、アウタチューブ外径ねじ部の傷

ピストンロッド摺動部およびアウタチューブ外径ねじ部にものをぶついたり、啞えたり、止めねじなどを強くい込ませるなどを行うと、傷や打痕はパッキン類の損傷をまねき、油漏れ、作動不良の原因となります。また、アウタチューブ外径ねじ部の傷や打痕は架台への取付けができなくなる場合や、内部構成部品の変形により作動不良の原因となります。

### ⑤ ボディ底部のねじは絶対に回さないでください。

調整用ねじではありません。油漏れの原因になります。

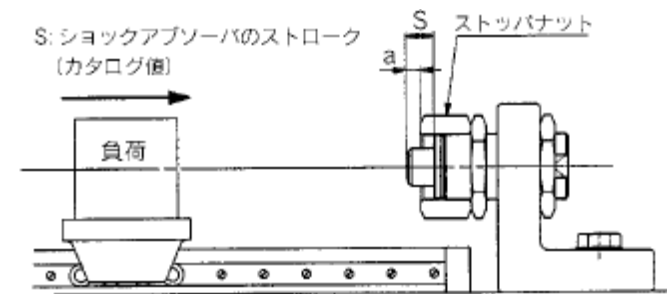


## ⚠ 注意

### ⑥ ストップナットによる停止時間の調整は次のように行ってください。

衝突物の停止時間の制御は、ストップナットのセットを出し入れする(aの長さを変える)ことによって行ってください。ストップナット位置が決定後、六角ナットなどによりストップナットを固定してください。

なお、ショックアブソーバは使用回数が進むにつれ能力が低下します。ご使用時に衝突音や振動が発生した際はストップナットを調整し、有効ストロークを長くする(aを長くする)か、あらかじめストロークに余裕を持った調整をしてください。



## 保守点検

## ⚠ 注意

### ① 取付ナットは緩みがないかを確認してください。

緩んだまま使用すると破損の原因になります。

### ② 異常な衝撃音や、振動には注意してください。

衝突音や振動が異常に高くなった場合は、使用の限界となっている可能性がありますので交換してください。このまま使用されると、取付けている機器を破損させる原因となります。

### ③ 油漏れなどの外面の異常を確認してください。

多量の油漏れが発生している場合は何らかの異常が起きていることが考えられますので交換してください。このまま使用されると、取付けている機器を破損させる原因となります。

### ④ ダンパの割れ、摩耗を確認してください。

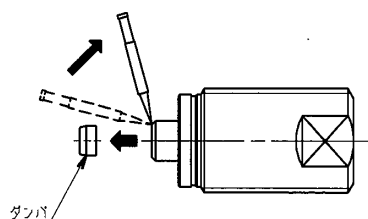
ダンパ付の場合は、ダンパが先に摩耗する場合があります。

衝突物の破損を起こさないよう早めに交換をしてください。

### ⑤ ダンパの交換方法

ダンパはピストンロッドにはめこみ式となっていますので、小型のマイナスドライバーなどを使用すれば取り外すことができます。

また、装着する際はダンパの小径側を手前に押し込んでください。



## 保管

### 注意

#### ① 保管時のピストンロッド位置

ピストンロッドが押し込まれた状態で長時間(30日)以上保管しますと、吸収能力が低下する場合があります。

この状態での長期保管は避けていただくようお願いします。

## ショックアブソーバの寿命および交換時期

### 注意

#### ① カタログ仕様範囲内における使用可能な作動回数(寿命回数)は以下を目安としてください。 200万回

注) 寿命回数(適切な交換時期)は常温(20~25℃)時の値です。

温度条件などにより異なる場合がありますので、上記作動回数以内でも交換が必要になる場合があります。

#### 改訂履歴

C/構造図/パーツリストの編成変更

選定の注意事項を追記

保管の注意事項を追記

ショックアブソーバの寿命および交換時期を追記

**SMC株式会社お客様相談窓口** |  **0120-837-838**

URL <http://www.smcworld.com>

本社/〒101-0021 東京都千代田区外神田4-14-1 秋葉原UDX 15F

受付時間 9:00~17:00 (月~金曜日)

⑨ この内容は予告なしに変更する場合がありますので、あらかじめご了承ください。

© 2012 SMC Corporation All Rights Reserved