

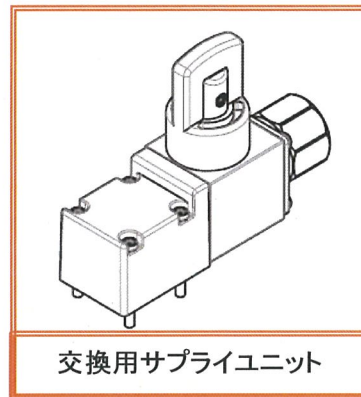
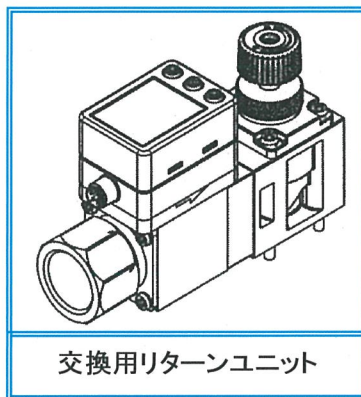
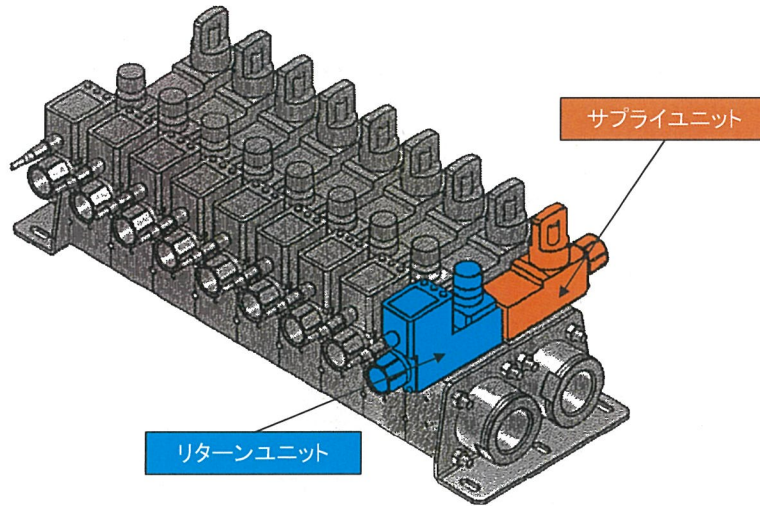
名称 水用マニホールド
 ユニット交換要領書

 マニホールド品番
 PF3WB/C/S/R series

SMC株式会社

SMC 【交換用ユニット品番選定】

本要領書は、水用マニホールドに対するメンテナンス目的での修理に使用する交換用ユニットについて記載します。



マニホールド品番に対する交換用ユニットの品番選定方法を以下に示します。

対象マニホールド品番

一体型 (ベーシックタイプ)	PF3W B 03 D	<input type="text"/>	-W	7	20	P	-04	-A	<input type="text"/>	-M	
		①	②	③	④	⑤	⑥	⑦	⑧	⑨	
一体型 (ストレートタイプ)	PF3W C 03 D	<input type="text"/>	-W	7	20	P	-04	-A	<input type="text"/>	-M	
		①	②	③	④	⑤	⑥	⑦	⑧	⑨	
分離型 (サブライタイプ)	PF3W S 03 D	<input type="text"/>	-W	<input type="text"/>	20		-04				
		①	②	④	⑥						
分離型 (リターンタイプ)	PF3W R 03 D	<input type="text"/>	-	<input type="text"/>	7	20	P	-04	-A	<input type="text"/>	-M
		①		③	④	⑤	⑥	⑦	⑧	⑨	

SMC 【交換用ユニット品番選定】

1ページに記載した各々のマニホールドに対する交換用ユニットの品番は下記となります。

- ①～⑧の項目の内容をそれぞれ当てはめてください。
- (⑨のリード線オプションは必要に応じて選択してください。)

交換用ユニット品番

交換用 サプライユニット ZS-52- **W** **20** - **04**

② ④ ① ⑥

交換用 リターンユニット ZS-52- **7** **20** **P** - **04** - **A** - **M**

③ ④ ⑤ ① ⑥ ⑦ ⑨ ⑧

① ねじ種類

無	Rc
N	NPT
F	G

② サプライユニット構成

記号	無	S	P	W
流量調整弁	-	●	-	●
ストップ弁	-	-	●	●

③ 流量スイッチタイプ

	5	7
分離型センサ部	●	●
表示一体型	●	●

④ 定格流量範囲 (流量レンジ)

記号	流量レンジ
04	0.5~4L/min
20	2~16L/min
40	5~40L/min

⑤ リターンユニット構成

記号	無	S	P	W
流量調整弁	-	●	-	●
ストップ弁	-	-	●	●

⑥ 配管口径

記号	口径	流量レンジ		
		04	20	40
03	3/8	●	●	-
04	1/2	-	●	●
06	3/4	-	-	●

⑦ 流量スイッチ出力仕様

タイプ	記号	OUT1		OUT2		温度センサ
		流量/温度 ^{注5)}	流量	温度	温度	
分離型センサ部	1	アナログ1~5V	-	-	-	なし
	2	アナログ4~20mA	-	-	-	なし
	1T	アナログ1~5V	-	アナログ1~5V	-	あり
	2T ^{注1)}	アナログ4~20mA	-	アナログ4~20mA	-	あり
表示一体型	A	NPN	NPN	-	-	なし
	B	PNP	PNP	-	-	なし
	C	NPN	アナログ1~5V	-	-	なし
	D	NPN	アナログ4~20mA	-	-	なし
	E	PNP	アナログ1~5V	-	-	なし
	F	PNP	アナログ4~20mA	-	-	なし
	G ^{注1)}	NPN	外部入力 ^{注2)}	-	-	なし
	H ^{注1)}	PNP	外部入力 ^{注2)}	-	-	なし
	AT	NPN	(NPN) ^{注3)} NPN	-	-	あり
	BT	PNP	(PNP) ^{注3)} PNP	-	-	あり
	CT	NPN	(アナログ1~5V) ^{注3)} アナログ1~5V	-	-	あり
	DT	NPN	(アナログ4~20mA) ^{注3)} アナログ4~20mA	-	-	あり
ET	PNP	(アナログ1~5V) ^{注3)} アナログ1~5V	-	-	あり	
FT	PNP	(アナログ4~20mA) ^{注3)} アナログ4~20mA	-	-	あり	
表示一体型 (IO-Link対応) ^{注4)}	L ^{注1)}	IO-Link/ スイッチ出力(N/P)	-	-	-	なし
	L2 ^{注1)}	IO-Link/ スイッチ出力(N/P)	スイッチ出力(N/P)	-	-	なし
	LT	IO-Link/ スイッチ出力(N/P)	-	-	-	あり
	L2T ^{注1)}	IO-Link/ スイッチ出力(N/P)	スイッチ出力(N/P)	-	-	あり

※分離型センサ部と分離型モニタ部(PF3W33※)を組合わせて使用する場合は、流量のアナログ出力1~5V付(出力記号"1"あるいは"1T")を選定してください。

注1) オーダーメイド仕様

注2) 外部入力：積算値、ピーク値、ボトム値をリセットすることができます。

注3) 温度センサ付の場合、OUT2のみを温度出力もしくは流量出力のいずれか一方を設定して選択できます。出荷時は温度出力に設定されています。

注4) IO-Linkは表示一体型のみ対応しています。

注5) IO-Linkかつ温度センサあり(記号"LT"あるいは"L2T")の場合、OUT1においても温度に対応しています。

⑧ 流量スイッチ単位仕様

タイプ	記号	瞬時流量	積算流量	温度
分離型センサ部	無記号	L/min	-	℃
	G ^{注1)}	L/min (gal/min)	-	℃ (°F)
表示一体型	M	L/min	L	℃
	G ^{注1)}	gal/min	gal	℃
	F ^{注1)}	gal/min	gal	°F
	J ^{注1)}	L/min	L	°F
表示一体型 (IO-Link対応)	無記号 ^{注1)}	gal/min	gal	℃
	M	L/min	L	℃

※新計量法により、日本国内でSI単位以外使用不可

・分離型センサ部：「無記号」

・表示一体型：「M」

・表示一体型 (IO-Link対応)：「M」

参考：1[L/min] ⇔ 0.2642[gal/min]

1[gal/min] ⇔ 3.785[L/min]

°F = 9/5°C + 32

注1) オーダーメイド仕様

⑨ 流量スイッチ用リード線/オプション

記号	リード線オプション	スイッチタイプ	
		5	7
無	M8コネクタ付リード線(3m)あり	●	●
N	リード線なし	●	●
Q	M12-M8コネクタ付リード線(0.1m)あり	-	●

SMC 【交換方法および手順】

当社水用デジタルフロースイッチ／マニホールド製品のサプライユニット・リターンユニット交換方法とその手順を以下に示します。なお、分解や交換作業された場合は保証外となります。各部位の取り扱い方法詳細、および製品保証や免責事項は、取扱説明書をご確認ください。

※箇所はマニホールドおよびユニットの仕様/品番により変わります。

対象品番例：PF3WB09BF-P720S-04-LT-M ※

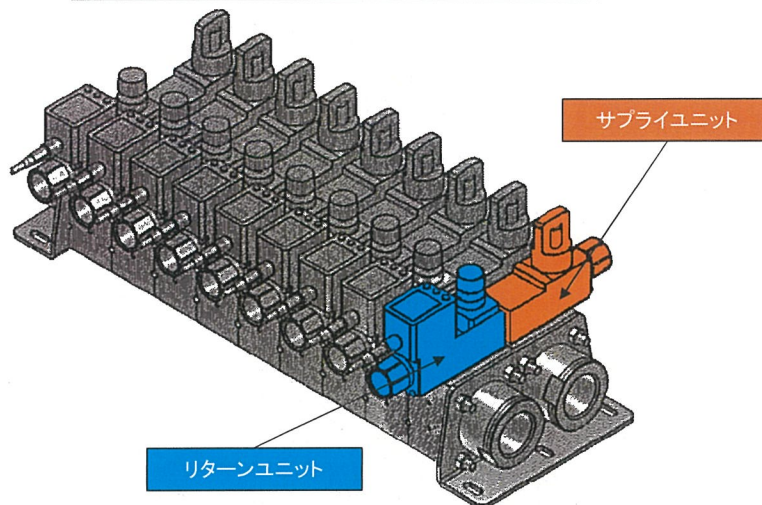


図1. マニホールド製品外観

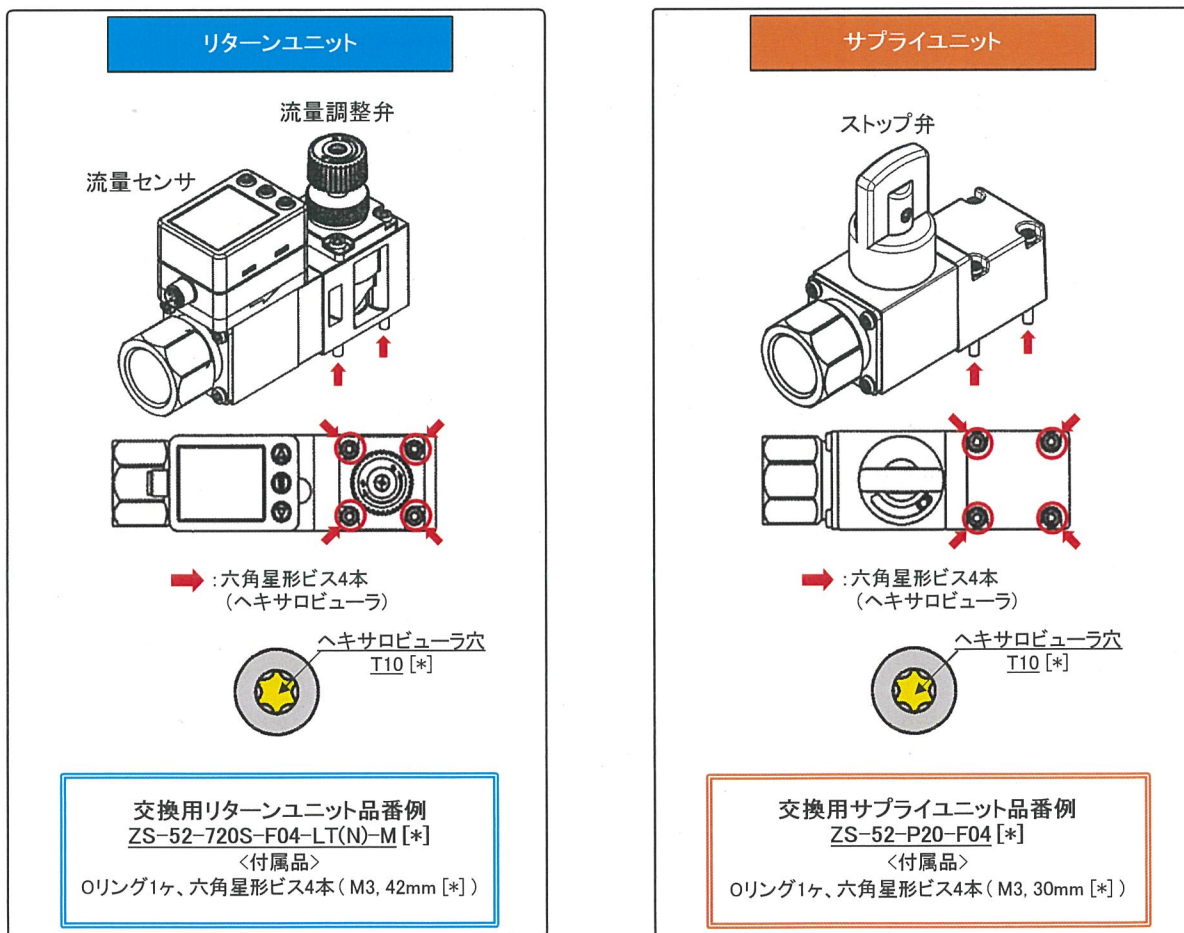


図2. サプライ・リターンユニットおよび交換用ビス



【交換方法および手順】

※ビスの焼き付きが起こる可能性がありますので、電動ドライバーを使用しないでください。

手順① 必ず事前に水抜きや残圧抜きを行ってください。
(準備)

手順① 各ユニット上面のビス4本を緩め各ユニットとOリングを取り外してください。(図3,4参照)
(分解)
注) Oリングがマニホールドベースに張り付いて残留する場合がありますので、Oリングは確実に取り除いてください。
注) ユニット構成: S/W の場合、ハンドル部が分離する可能性がありますので、必ず弁ボディを持って外してください。

手順② 各交換用ユニット付属のOリングをマニホールドベースのOリング溝にセットし、
(再組立) Oリングがフィットする位置に交換用ユニットをセットしてください。(図3,4参照)
注) Oリングにホコリや異物が付着したまま組み立てると水漏れの原因となりますので、取り扱いにご注意ください。
注) 交換用ユニットの弁ボディやアダプタ側にもOリング溝があります。

手順③ 各交換用ユニット付属のビス4本でマニホールドベースに固定してください。(図3,4参照)
(再組立) ビスの締付方法は、1~4の順に仮締め(3山以上かかった状態)し、同じ1~4の順に締付トルク $0.70 \sim 0.77 [N \cdot m]$ [*] で本締め後、最後に1を増し締めしてください。
注) 増し締め後、ビス頭に浮きがないことを確認してください。
注) リターンユニット用ビス長さは 42mm [*]、サプライユニット用ビス長さは 30mm [*] です。

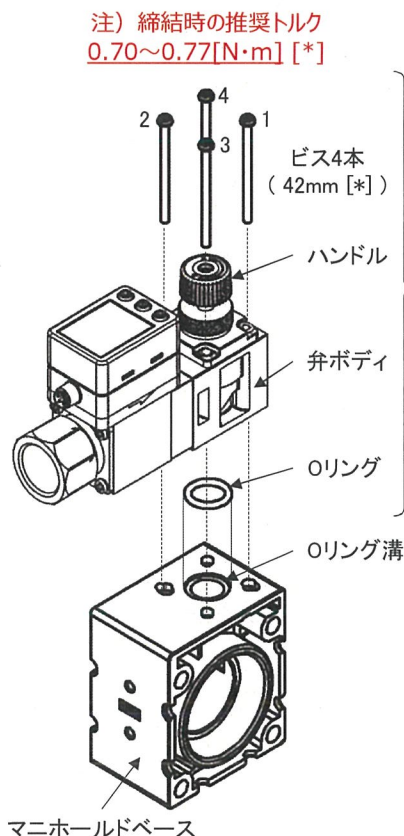


図3. リターンユニット交換図

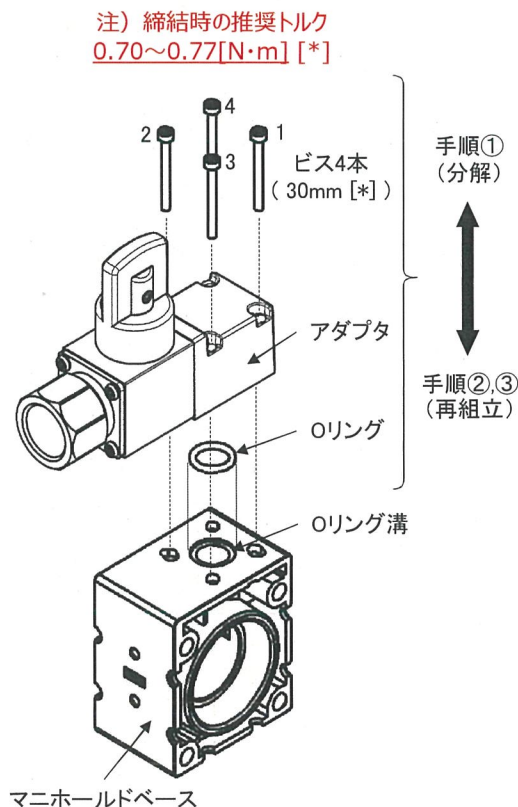


図4. サプライユニット交換図

手順④ 必ず事前に水漏れがないことをご確認いただいてからご使用ください。
(最終確認)

SMC 【注意事項】

・”流量レンジ”と”ユニット構成”により、交換用ビスの仕様は4種類あります。表1を参照願います。

例1) ユニット品番: ZS-52-P 04-03 ⇒ 種類: ① / ビス: M3×30 (ヘキサロピュラ穴: T10), トルク: 0.70~0.77[N・m]

例2) ユニット品番: ZS-52-740 S-06-A-M ⇒ 種類: ④ / ビス: M4×53 (ヘキサロピュラ穴: T20), トルク: 1.65~1.80[N・m]

・”流量レンジ”と”ユニット構成”により、ビス取付ピッチは4種類あります。表1を参照願います。

取付ピッチがそれぞれ異なるため、これらの種類を変更するようなユニット交換は出来ません。

下記ユニット仕様の変更交換はできません。

●流量レンジ: [4L/min, 16L/min] ⇔ [40L/min] の変更

●ユニット構成: [無記号, P] ⇔ [S, W] の変更

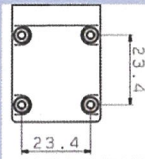
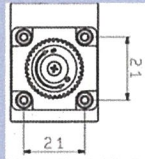
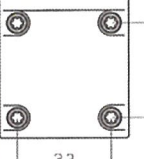
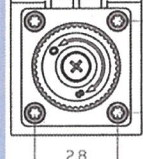
例1) マニホールド品番: PF3WS03D-04-03 ⇒ 交換 ユニット品番: ZS-52-04-03 / 種類: ① ***** 交換可能

マニホールド品番: PF3WS03D-04-03 ⇒ 仕様変更 ユニット品番: ZS-52-S 04-03 / 種類: ② ***** 交換不可

例2) マニホールド品番: PF3WR03D-540 W-04-1 ⇒ 交換 ユニット品番: ZS-52-540 W-04-1 / 種類: ④ ***** 交換可能

マニホールド品番: PF3WR03D-540 W-04-1 ⇒ 仕様変更 ユニット品番: ZS-52-520 W-04-1 / 種類: ② ***** 交換不可

表1: 仕様によるユニット種類 (交換用ビス仕様 / ビス取付ピッチ)

ユニット種類		①	②	③	④
ユニット仕様	流量レンジ	04(4L/min) / 20(16L/min)		40(40L/min)	
	ユニット構成	無 / P	S / W	無 / P	S / W
交換用ビス仕様	交換用ビス	M3×30	M3×42	M4×35	M4×53
	ヘキサロピュラ穴	T10		T20	
	推奨締付トルク	0.70~0.77[N・m]		1.65~1.80[N・m]	
ビス取付ピッチ					

・交換用ユニットには、交換部品識別のために銘板が貼り付けられています。(貼付け位置は図5参照)

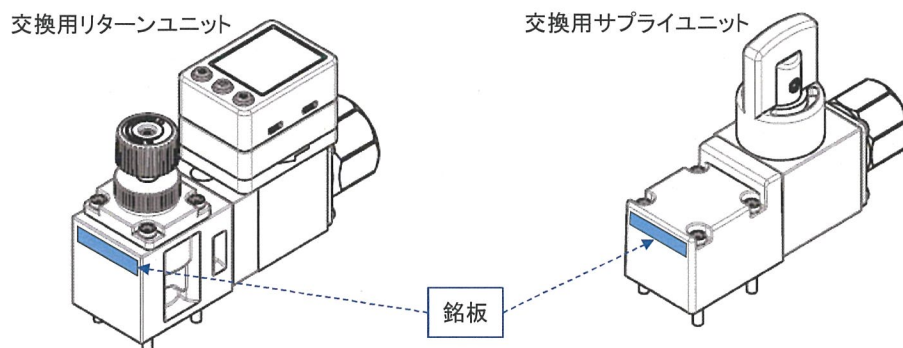


図5. 交換用ユニット銘板貼付け位置

SMC 【注意事項】

- ・流量スイッチは流体の流れ方向に対して制限をもつため、交換用リターンユニットをサプライ用途として使用することはできません。
- ・ユニット交換作業は、マニホールド水平取付姿勢での実施を推奨いたします。
 垂直取付姿勢での場合、交換作業中にOリングが落下する可能性があります。(図6参照)
 Oリングの取付忘れにご注意ください。また必ず事前に水漏れがないことをご確認のうえご使用願います。

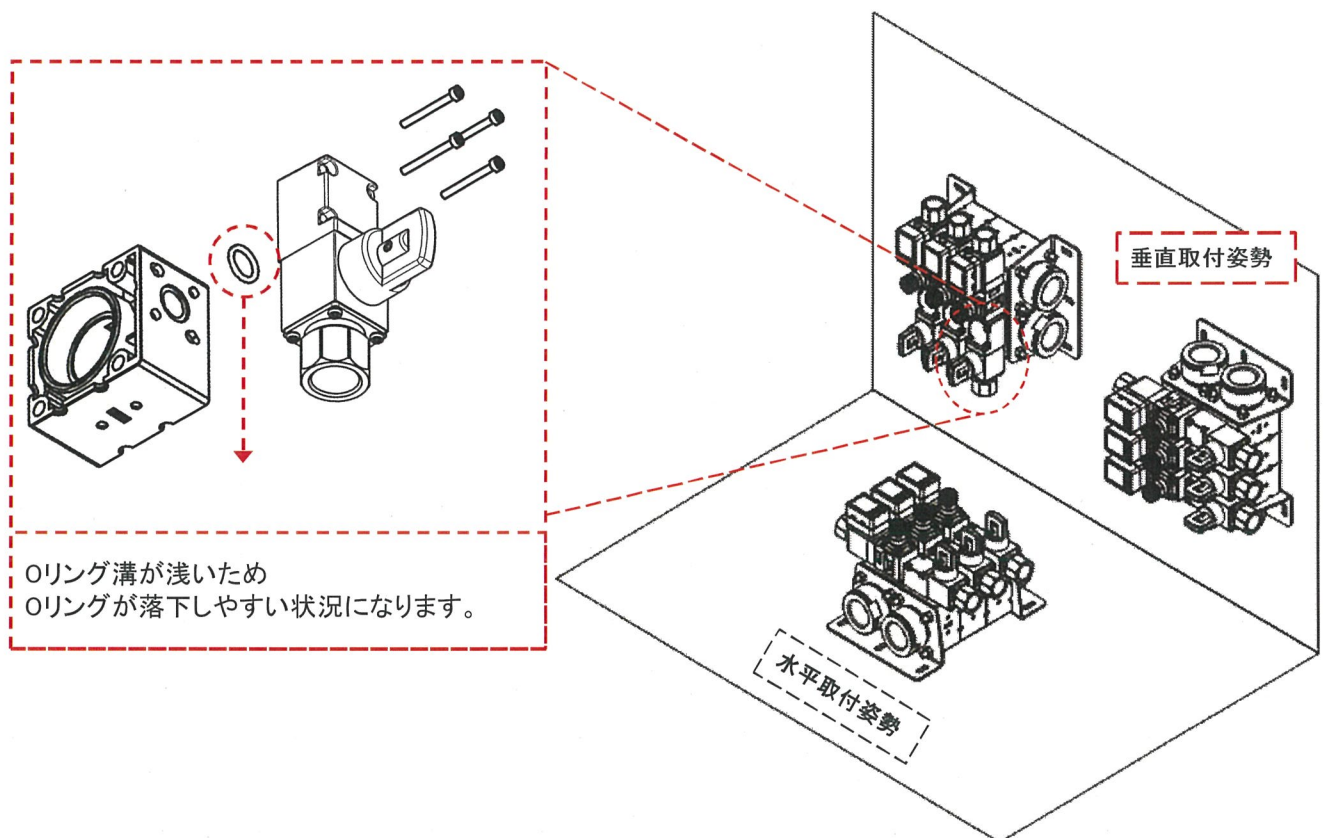


図6. マニホールド垂直取付姿勢でのOリング落下

- ・水用マニホールド 交換用ユニットは、当社水用マニホールド製品に対する交換用ですので、他の製品や用途には使用できません。なお、ユニット交換によるマニホールド本体の分解・再組立後、および他製品や他用途での分離利用はすべて、保証対象外となります。