



取扱説明書

製品名称

ロック付シリンダ

型式 / シリーズ / 品番

C96N*32&100-*C

SMC株式会社

目次

安全上のご注意	P.2
1. 製品仕様	P.4
1-1. シリンダ仕様	P.4
1-2. ロックユニット仕様	P.4
1-3. 停止精度	P.4
1-4. 機種選定上のご注意	P.5
2. 設置方法・使用方法	P.9
2-1. 使用空気	P.9
2-2. 設計上の注意	P.10
2-3. 取付時のご注意	P.11
2-4. 使用環境条件	P.12
2-5. 速度制御	P.13
2-6. クッションについて	P.13
2-7. 方向制御	P.13
2-8. 空気圧回路	P.14
2-9. 調整	P.15
3. 使用方法	P.16
3-1. 適正な使用法	P.16
3-2. ロック開放保持機構	P.17
3-3. オートスイッチ	P.19
3-4. オートスイッチ/結線方法、接続例	P.31
4. 保守・点検	P.32
4-1. 消耗品	P.32
4-1-1. パッキンセット	P.32
4-1-2. パッキン類の保管方法	P.32
4-2. ロックユニット交換方法	P.33
4-3. 点検	P.34
4-3-1. 点検箇所	P.34
4-3-2. 点検間隔	P.34
4-4. パッキン類の交換方法	P.34
4-4-1. シリンダの分解・再組付	P.35
4-4-2. パッキンの取り外しについて	P.36
4-4-3. グリースの塗布について	P.37
4-4-4. パッキンの装着について	P.38
5. 故障と対策	P.39
6. 構造図	P.41



安全上のご注意

ここに示した注意事項は、製品を安全に正しくお使いいただき、あなたや他の人々への危害や損害を未然に防止するためのものです。これらの事項は、危害や損害の大きさと切迫の程度を明示するために、「注意」「警告」「危険」の三つに区分されています。いずれも安全に関する重要な内容ですから、国際規格（ISO/IEC）、日本産業規格（JIS）※1）およびその他の安全法規※2）に加えて、必ず守ってください。

※1) ISO 4414: Pneumatic fluid power — General rules and safety requirements for system and their components

ISO 4413: Hydraulic fluid power — General rules and safety requirements for system and their components

IEC 60204-1: Safety of machinery — Electrical equipment of machines (Part 1: General requirements)

ISO 10218-1: Robots and robotic devices — Safety requirements for industrial robots — Part 1: Robots

JIS B 8370: 空気圧-システム及びその機器の一般規則及び安全要求事項

JIS B 8361: 油圧-システム及びその機器の一般規則及び安全要求事項

JIS B 9960-1: 機械類の安全性 - 機械の電気装置 (第1部: 一般要求事項)

JIS B 8433-1: ロボット及びロボティックデバイス—産業用ロボットのための安全要求事項-第1部: ロボット

※2) 労働安全衛生法 など



危険

切迫した危険の状態、回避しないと死亡もしくは重傷を負う可能性が想定されるもの。



警告

取扱いを誤った時に、人が死亡もしくは重傷を負う可能性が想定されるもの。



注意

取扱いを誤った時に、人が傷害を負う危険が想定される時、および物的損害のみの発生が想定されるもの。

警告

- ① 当社製品の適合性の決定は、システムの設計者または仕様を決定する人が判断してください。
ここに掲載されている製品は、使用される条件が多様なため、そのシステムへの適合性の決定は、システムの設計者または仕様を決定する人が、必要に応じて分析やテストを行ってから決定してください。このシステムの所期の性能、安全性の保証は、システムの適合性を決定した人の責任になります。常に最新の製品カタログや資料により、仕様の全ての内容を検討し、機器の故障の可能性についての状況を考慮してシステムを構成してください。
- ② 当社製品は、十分な知識と経験を持った人が取扱ってください。
ここに掲載されている製品は、取扱いを誤ると安全性が損なわれます。
機械・装置の組立てや操作、メンテナンスなどは十分な知識と経験を持った人が行ってください。
- ③ 安全を確認するまでは、機械・装置の取扱い、機器の取外しを絶対に行わないでください。
 1. 機械・装置の点検や整備は、被駆動物体の落下防止処置や暴走防止処置などがなされていることを確認してから行ってください。
 2. 製品を取外す時は、上記の安全処置がとられていることの確認を行い、エネルギー源と該当する設備の電源を遮断するなど、システムの安全を確保すると共に、使用機器の製品個別注意事項を参照、理解してから行ってください。
 3. 機械・装置を再起動する場合は、予想外の動作・誤動作が発生しても対処できるようにしてください。
- ④ 当社製品は、製品固有の仕様外での使用はできません。次に示すような条件や環境で使用するには開発・設計・製造されておりませんので、適用外とさせていただきます。
 1. 明記されている仕様以外の条件や環境、屋外や直射日光が当たる場所での使用。
 2. 原子力、鉄道、航空、宇宙機器、船舶、車両、軍用、生命および人体や財産に影響を及ぼす機器、燃焼装置、娯楽機器、緊急遮断回路、プレス用クラッチ・ブレーキ回路、安全機器などへの使用、およびカタログ、取扱説明書などの標準仕様に合わない用途の使用。
 3. インターロック回路に使用する場合。ただし、故障に備えて機械式の保護機能を設けるなどの2重インターロック方式による使用を除く。また定期的に点検し正常に動作していることの確認を行ってください。



安全上のご注意

注意

当社の製品は、自動制御機器用製品として、開発・設計・製造しており、平和利用の製造業向けとして提供しています。製造業以外でのご使用については、適用外となります。

当社が製造、販売している製品は、計量法で定められた取引もしくは証明などを目的とした用途では使用できません。

新計量法により、日本国内でSI単位以外を使用することはできません。

保証および免責事項/適合用途の条件

製品をご使用いただく際、以下の「保証および免責事項」、「適合用途の条件」を適用させていただきます。下記内容をご確認いただき、ご承諾のうえ当社製品をご使用ください。

『保証および免責事項』

①当社製品についての保証期間は、使用開始から1年以内、もしくは納入後1.5年以内、いずれか早期に到達する期間です。^{*3)}

また製品には、耐久回数、走行距離、交換部品などを定めているものがありますので、当社最寄りの営業拠点にご確認ください。

②保証期間中において当社の責による故障や損傷が明らかになった場合には、代替品または必要な交換部品の提供を行わせていただきます。なお、ここでの保証は、当社製品単体の保証を意味するもので、当社製品の故障により誘発される損害は、保証の対象範囲から除外します。

③その他製品個別の保証および免責事項も参照、ご理解の上、ご使用ください。

※3) 真空パッドは、使用開始から1年以内の保証期間を適用できません。

真空パッドは消耗部品であり、製品保証期間は納入後1年です。

ただし、保証期間内であっても、真空パッドを使用したことによる摩耗、またはゴム材質の劣化が原因の場合には、製品保証の適用範囲外となります。

『適合用途の条件』

海外へ輸出される場合には、経済産業省が定める法令(外国為替および外国貿易法)、手続きを必ず守ってください。

1. 製品仕様

1-1. シリンダ仕様

チューブ内径 (mm)	32	40	50	63	80	100
作動方式	複動片ロッド					
使用流体	空気					
保証耐圧力	1.5MPa					
最高使用圧力	1.0MPa					
最低使用圧力	0.08MPa					
周囲温度および 使用流体温度	オートスイッチなし: -10°C~70°C オートスイッチ付: -10°C~60°C (ただし、凍結なきこと)					
給油	不要(無給油)					
使用ピストン速度	50~1,000mm/s *					
ストローク長さの許容差 [mm]	~500st: $\begin{smallmatrix} +2.0 \\ 0 \end{smallmatrix}$, 501~1,000st: $\begin{smallmatrix} +2.4 \\ 0 \end{smallmatrix}$, 1,001~1,500st: $\begin{smallmatrix} +2.8 \\ 0 \end{smallmatrix}$, 1,501~1900st: $\begin{smallmatrix} +3.2 \\ 0 \end{smallmatrix}$					
クッション	両側エアクッション+ダンパクッション付					
接続口径	G1/8	G1/4		G3/8		G1/2
取付支持形式	基本形、軸方向フート形、ロッド側フランジ形、ヘッド側フランジ形、 一山クレビス形、二山クレビス形、軸式トラニオン形					

*ロック時のピストン速度、取付方向、使用圧力により負荷の制限があります。

**** シリンダ部の許容運動エネルギー以下でご使用ください。**

(P7『グラフ8. シリンダ部の許容運動エネルギー』を参照してください。)



・仕様をご確認ください。

本製品は、圧縮空気システム(真空含む)においてのみ使用されるように設計されています。仕様範囲外の圧力や温度では破壊や作動不良の原因となりますので、使用しないでください。(仕様参照)
仕様範囲を超えて使用した場合の損害に関して、いかなる場合も保証しません。

・仕様の適用範囲をご確認ください。

本製品の仕様は中間ストロークを含む標準ストロークに適用されるものです。
ロングストローク、オーダーメイド品(XB□、-XC□)につきましては製品仕様が適用されない場合があります。

1-2. ロックユニット仕様

チューブ内径 (mm)	32	40	50	63	80	100
ロック作動方式	排気ロック					
最高使用圧力	1.0MPa					
最低使用圧力	0.3MPa 以上					
ロック方向	両方向					
保持力(最大静荷重) N *	630	980	1570	2450	3920	6080

*保持力(最大静荷重)とは最大能力を示し、常用的に保持可能な能力ではありません。

したがって、シリンダの選定は必ず P.5 に従って選定してください。

1-3. 停止精度

チューブ内径 (mm)	32	40	50	63	80	100
ロック方式	排気ロック					
停止精度	±1.0					
条件	<ul style="list-style-type: none"> ・取付姿勢……水平 ・供給圧力……0.5MPa ・ピストン速度…300mm/s ・負荷条件……許容値の上限 ロック用電磁弁 ロック開放ポートに取付け 測定回数 100 回の停止位置のバラツキの最大値					

1-4. 機種選定上の注意

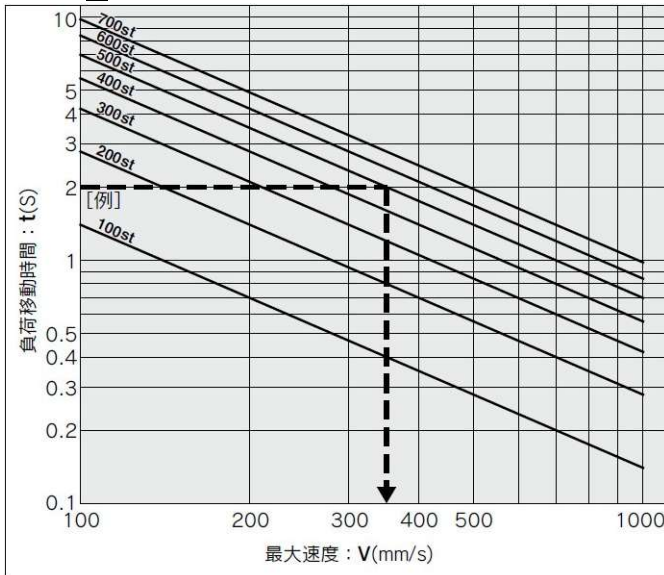
⚠ 注意

- ① 負荷の質量, 移動距離(ストローク), 移動時間, 取付姿勢, 使用圧力の各条件より、最適なシリンダチューブ内径を選定してください。
- ② ご使用に際しては、選定時の最大速度を超えないように注意してください。必ずスピードコントローラで負荷の移動距離(ストローク)を選定時の移動時間以上で動く様(選定時の最大速度を超えない様)に調整してください。
- ③ 移動時間とは、負荷の動き出しから負荷の移動距離(ストローク)を中間停止なしで動く時間のことです。
- ④ シリンダストロークと負荷の移動距離が異なる場合
(倍速機構等 例: 図1 参照)は、負荷の移動距離のほうを選定に用いてください。

手順 1 負荷の動く最大速度: V を求めます。

負荷の移動時間: t (s)と移動距離 st (mm)から負荷の動く最大速度: V (mm/s)を求めます。

グラフ 1



選定例

- ・負荷質量: $m=50\text{kg}$
- ・移動距離: $st=500\text{mm}$
- ・移動時間: $t=2\text{s}$
- ・負荷条件: 垂直下向=ロッド引出方向負荷
- ・使用圧力: $P=0.4\text{MPa}$

- 手順 1: グラフ 1 より
負荷の動く最大速度を求め。
∴ 最大速度 $V=350\text{mm/s}$
- 手順 2: 負荷条件と使用圧力よりグラフ 6 を選択し、
手順 1 で求めた最大速度 $V=350\text{mm/s}$ と、
負荷質量 $m=50\text{kg}$ との交点より
∴ $\phi 63 \rightarrow \text{C96N} \times 63$ 以上のチューブ内径に決定。
- 手順 3: 許容運動エネルギーの確認
手順 4: 許容横荷重の確認

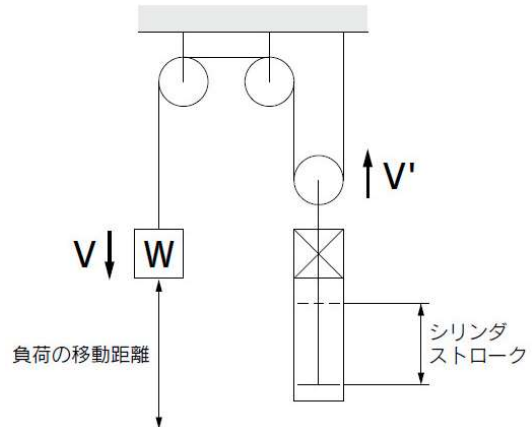
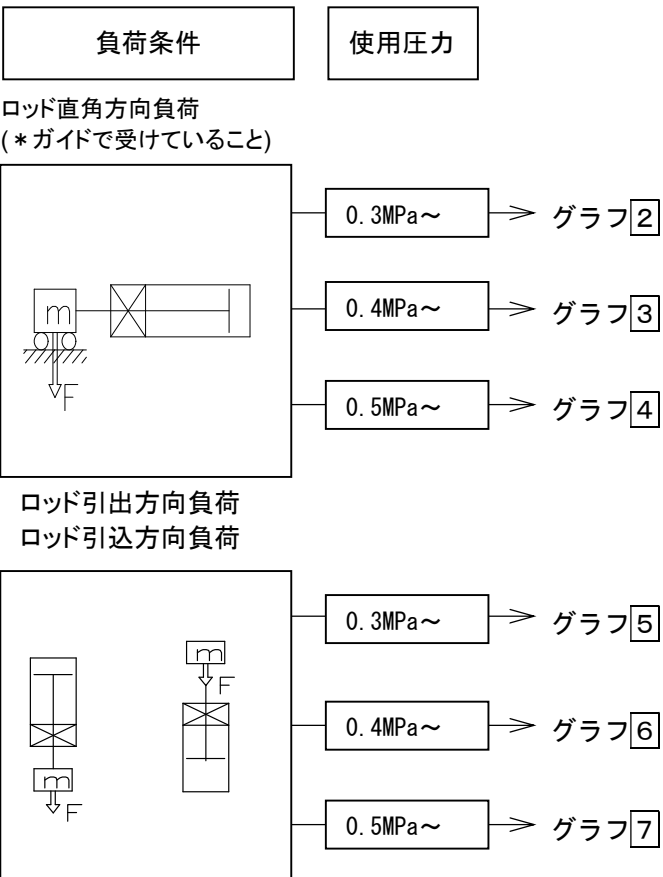


図1. 倍速機構

手順 2 シリンダチューブの内径を求めます。

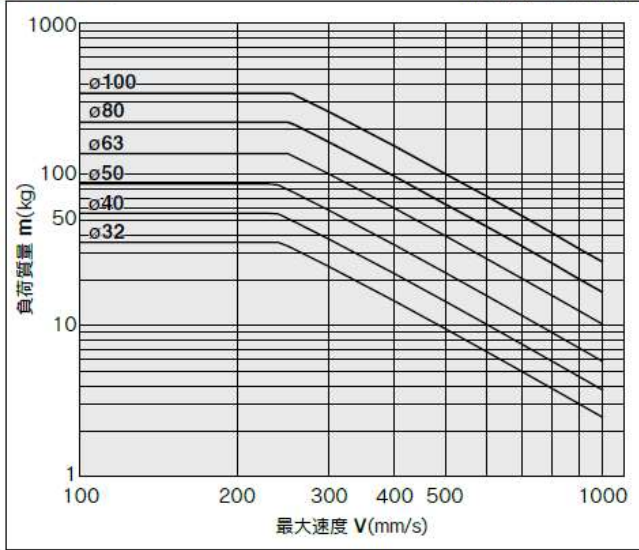
負荷条件と使用圧力からグラフを選択し、手順 1 で求めた最大速度と負荷質量の交点を求めます。その交点より上のラインのチューブ内径を選択します。



選定グラフ

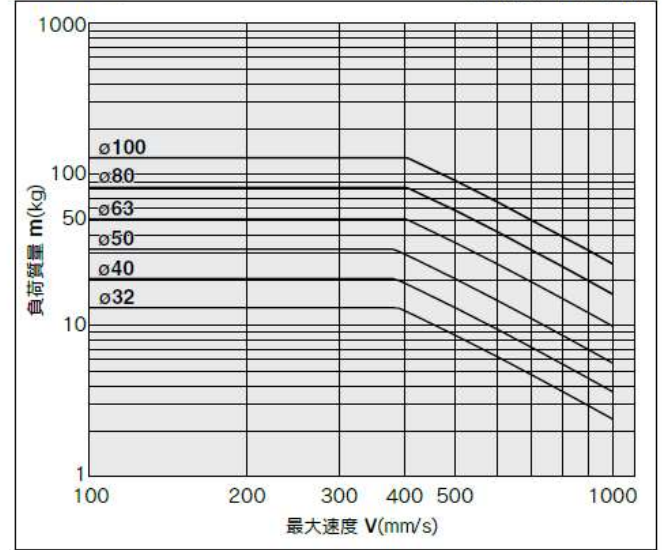
グラフ[2]

0.3MPa ≤ P < 0.4MPa



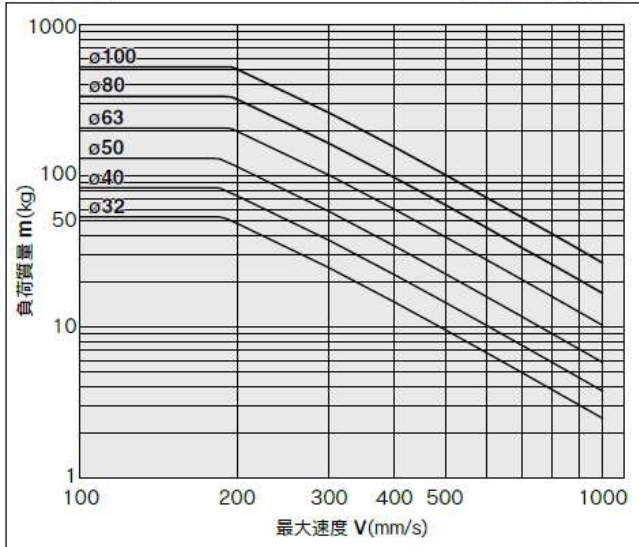
グラフ[5]

0.3MPa ≤ P < 0.4MPa



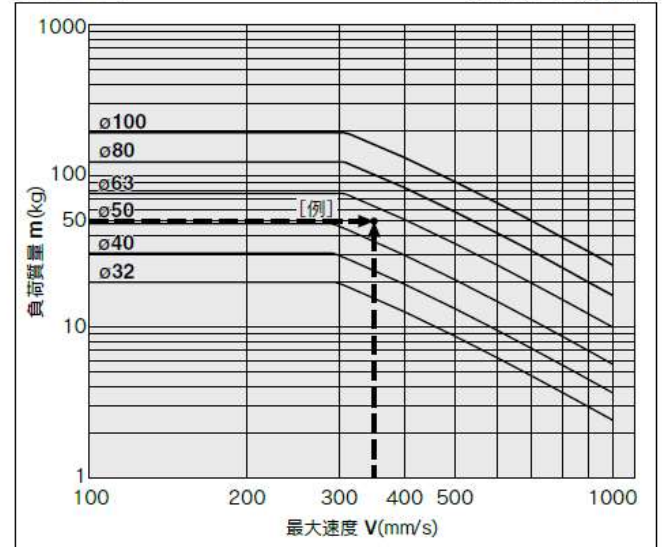
グラフ[3]

0.4MPa ≤ P < 0.5MPa



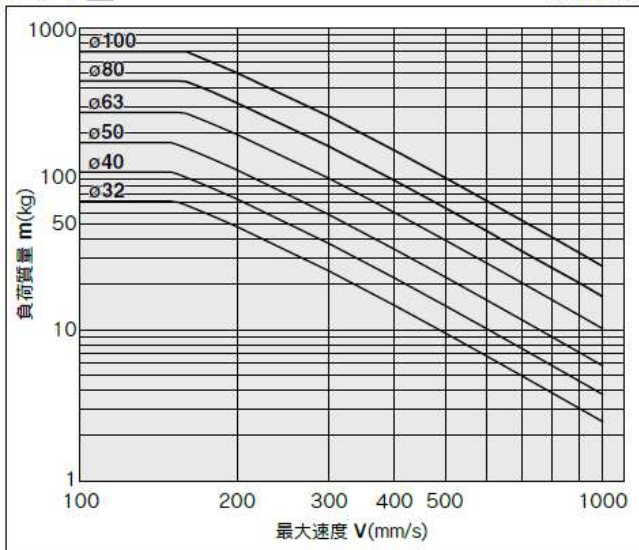
グラフ[6]

0.4MPa ≤ P < 0.5MPa



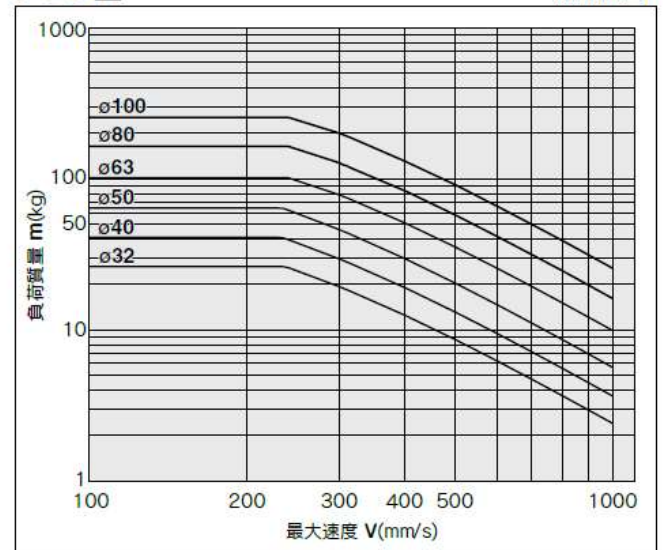
グラフ[4]

0.5MPa ≤ P



グラフ[7]

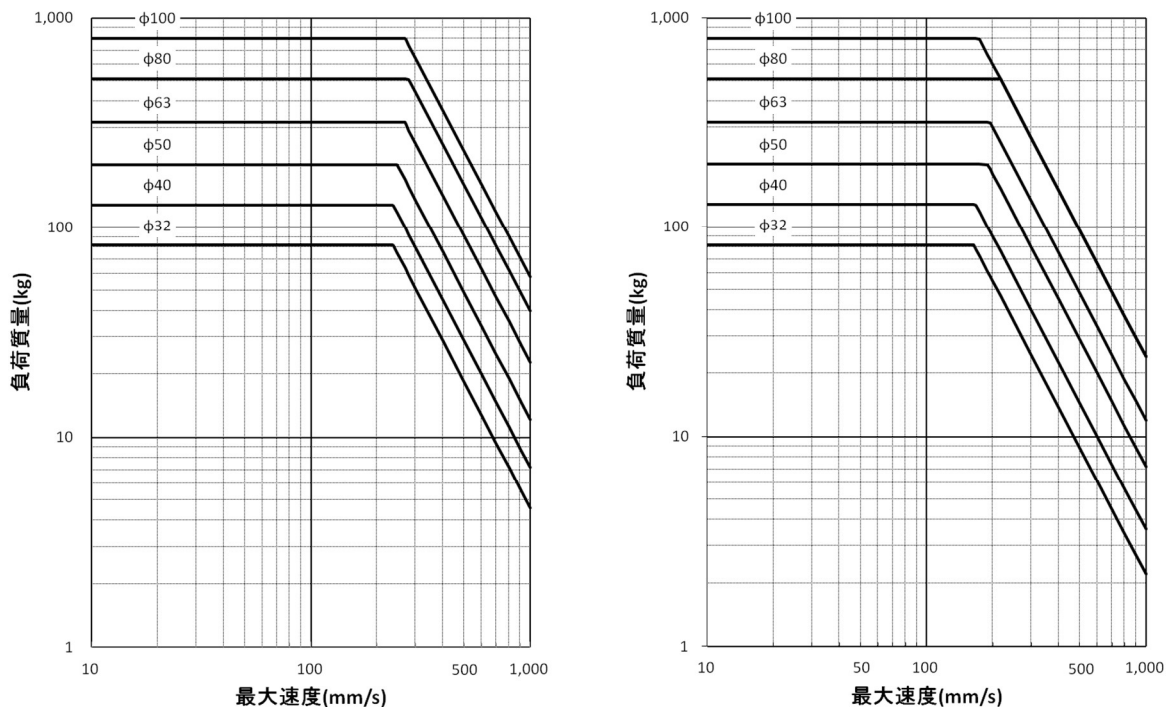
0.5MPa ≤ P



手順 3

シリンダ部の許容運動エネルギーを超えていないことを確認ください。

手順1、手順2で選定した負荷重量、最大速度において、グラフ8を用いてシリンダ部の許容運動エネルギーを超えていないこと確認をお願いします。



1) エアクッション有効時

2) エアクッション無効時

グラフ8. シリンダ部の許容運動エネルギー

警告

・シリンダ部の許容運動エネルギー以内でご使用ください。

許容運動エネルギーを超えて使用した場合には、シリンダが破損し、人体又は装置に損害を与える危険性があります。

許容運動エネルギーを超えて使用する場合は、外部にアブソーバ等を設置し、シリンダ本体に衝撃が加わらないようにしてください。この場合、機械装置の剛性も十分検討してください。

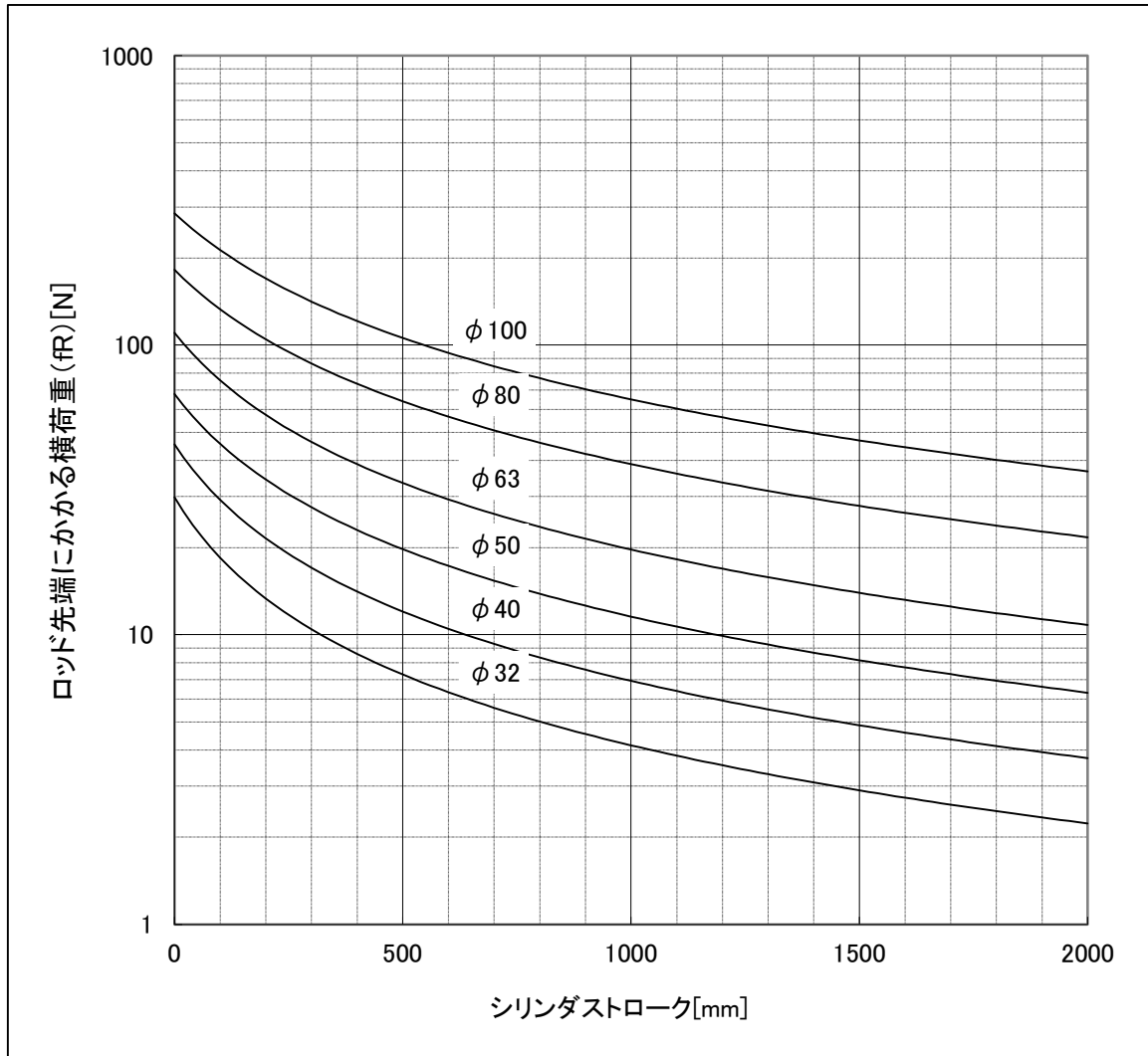
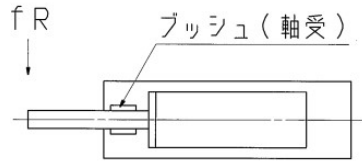
注意

・ラバークッションは、ストロークエンドで多少のバウンド現象が生じる場合がありますので注意してご使用ください。

・許容運動エネルギーは、中間停止や非常停止を伴わない運動エネルギーを示します。

中間停止や非常停止を伴う場合は、P5 P6 の選定方法に従ってください。

グラフ9を参照し、許容限界を超えた横荷重がピストンロッド先端に加わっていないことを確認願います。



グラフ9. ロッド先端にかかる横荷重の許容限界

グラフ9の太実線があるストローク長さのシリンダに対して許容できる横荷重の関係を表します。



警告

・許容横荷重以内でご使用ください。

ピストンロッド先端に許容横荷重を超えるような負荷を掛けてご使用された場合、ピストンロッド摺動面や軸受け部、シリンダ内部のピストン、パッキンなどに悪影響を及ぼし、シリンダの破損や、作動の不具合を引き起こす要因となる可能性があります。許容横荷重を超えてしまうような場合には、シリンダ外部にガイドを設置するなどシリンダに直接過大な横荷重が加わらないよう配慮頂けますようお願いいたします。

2. 設置方法・使用方法

2-1. 使用空気

- ①シリンダに給気される空気は、当社のAFシリーズ等のエアフィルタにてろ過し、ARシリーズ等のレギュレータによって所定の設定圧力に減圧された空気を使用してください。

警告 ③

- ・**流体の種類について**
使用流体は圧縮空気を使用してください。
- ・**ドレンが多量の場合**
ドレンを多量に含んだ圧縮空気は、空気圧機器の作動不良の原因となります。エアドライヤ、ドレンキャッチをフィルタの前に取付けてください。
- ・**ドレン抜き管理**
エアフィルタのドレン抜きを忘れるとドレンが二次側に流出し、空気圧機器の作動不良を招きます。
ドレン抜き管理が困難な場合には、オートドレン付フィルタのご使用をお勧めします。
- ・**空気の種類について**
圧縮空気が化学薬品、有機溶剤を含有する合成油、塩分、腐食性ガス等を含む時は破壊や作動不良の原因となりますので、使用しないでください。

注意 ③

- ・使用流体に低露点空気が使用された場合、機器内部の潤滑特性の劣化から機器の信頼性(寿命)に影響が及ぶ可能性があります。
- ・**エアフィルタを取り付けてください。**
バルブ近くの上流側に、エアフィルタを取り付けてください。濾過度は5 μ m以下を選定してください。
- ・**アフタクーラ、エアドライヤ、ドレンキャッチなどを設置し対策を施してください。**
ドレンを多量に含んだ圧縮空気はバルブや他の空気圧機器の作動不良の原因となります。アフタクーラ、エアドライヤ、ドレンキャッチ等を設置し対策を施してください。
- ・**使用流体温度および周囲温度は仕様の範囲内でご使用ください。**
5 $^{\circ}$ C以下の場合は、回路中の水分が凍結しパッキンの損傷、作動不良の原因となりますので凍結防止の対策を施してください。

②無給油タイプシリンダへの給油

・シリンダ部

初期潤滑されていますので無給油で使用できます。給油される場合はタービン油1種(無添加)ISO VG-32を給油してください。マシン油、スピンドル油は使用しないでください。また、給油を途中で中止された場合、初期潤滑部の消失によって作動不良を招きますので、給油は必ず続けて行うようにしてください。
なお、タービン油を使用する場合は、タービン油の製品安全データシート(MSDS)をご覧ください。

・ロックユニット部

ロックユニット部に定期的、あるいは継続的な給油を行うと、ロック保持力が低下する恐れがあります。

以上の圧縮空気の質についての詳細は、当社の「圧縮空気清浄化システム」をご確認ください。

2-2. 設計上の注意

空気圧シリンダの適合性の決定は、空気圧シリンダを使用する装置の設計者または、仕様を決定する人が判断してください。

警告

- ・シリンダは、機械の摺動部のこじれ等で力の変化が起こる場合、衝撃的な動作をする危険があります。
このような場合、手足を挟まれる等人体に傷害を与え、また機械の損傷を起こす恐れがありますので、スムーズに機械が運動を行う調整と人体に損傷を与えないような設計をしてください。
- ・人体に特に危険を及ぼす恐れのある場合には、保護カバーを取り付けてください。
被駆動物体およびシリンダの可動部分が、人体に特に危険を及ぼす恐れがある場合には、人体が直接その場所に触れることができない構造にしてください。
- ・シリンダの固定部や連結部が緩まない確実な締結を行ってください。
特に作動頻度が高い場合や振動の多い場所にシリンダを使用する場合には、確実な締結方法を採用してください。
- ・減速回路やショックアブソーバが必要な場合があります。
被駆動物体の移動速度が速い場合や質量が大きい場合、シリンダのクッションだけでは衝撃の吸収が困難になりますので、クッションに入る前で減速する回路を設けるか、また外部にショックアブソーバを使用して衝撃の緩和対策をしてください。この場合、機械装置の剛性も十分検討してください。
- ・シリンダに最高出力を超える外力が作用しないように装置の設計をしてください。
シリンダが破損し人体または装置に損害を与える危険性があります。
- ・シリンダは大きな力を出しますので、取付台の剛性は十分その適性を考えて設計してください。
人体または装置に損害を与える危険性があります。
- ・停電等で回路圧力が低下する可能性があります。
- ・動力源の故障の可能性を考慮してください。
空気圧、電気、油圧等の動力で制御される装置には、これらの動力源に故障が発生しても、人体または装置に損害を引き起こさない対策を施してください。
- ・非常停止時の挙動を考慮してください。
人が非常停止をかけるか、または停電等システムの異常時に安全装置が働き、機械が停止する場合、シリンダの動きによって人体および機器、装置の損傷が起こらないような設計をしてください。
- ・シリンダのみでの同期作動は避けてください。
複数の空気圧シリンダを初期的に同一速度に設定しても諸条件の変動により速度は変化する場合があります。このため、複数のシリンダを同期作動させて一つの負荷を移動させるような設計は避けてください。
- ・非常停止、異常停止後に再起動する場合の挙動を考慮してください。
再起動により、人体または装置に損害を与えないような設計をしてください。また、シリンダを始動位置にリセットする必要がある場合には、安全な手動制御装置を備えてください。

注意 4

- ・クレビスと相手軸受の隙間が大きいと、ピンに曲げ荷重が作用するので、この隙間はあまり大きくしないでください。
- ・高速・高頻度作動中にはシリンダに触らないでください。
高速・高頻度で作動している場合はシリンダチューブの表面が高温になり、火傷の恐れがありますので、取り扱いにご注意ください。
- ・エアシリンダをエアハイドロシリンダとして使用しないでください。
エアシリンダの作動流体をタービン油にして使用しますと、油漏れの原因となります。
- ・シリンダに付着している油分はグリース油分です。
- ・グリースの基油滲みにご注意ください。
ご使用条件(周囲温度40℃以上、加圧保持、低頻度作動など)により、チューブ、カバーやロッド摺動部よりシリンダ内部のグリースの基油が、シリンダ外部に滲み出す場合があります。
特に清浄環境を要する場合はご注意ください。

2-3. 取付時のご注意

フート形シリンダはフートにピン打ちの為に穴がありますので、位置出しや固定に利用してください。

⚠ 注意

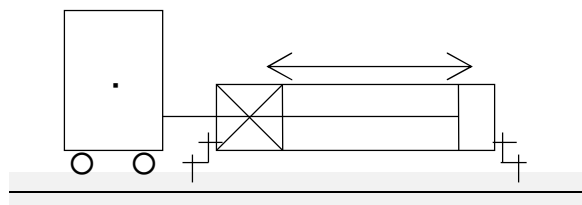
- ・ピストンロッドに過大な横荷重がかからないようにしてください。
P8『グラフ9. ロッド先端にかかる横荷重の許容限界』を参照ください。

⚠ 警告

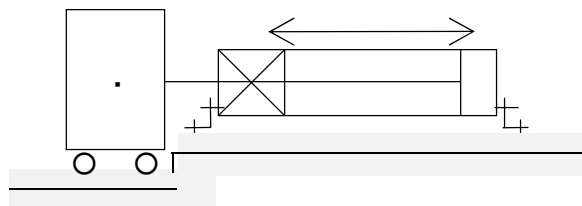
- ・ロッド先端部と負荷との連結は、必ずロック開放状態で行ってください。
 - a. ロック状態で行った場合は、ピストンロッドに回転力や保持力を越える荷重が作用して、ロック機構部を破損させる原因となります。
 - b. ロッド先端部と負荷を連結する際は、ロック開放ポートに配管をし、0.3MPa以上の空気圧力を供給するか、ロック開放ボルト操作による開放(P17参照)の上、必ずロック開放状態で行ってください。

⚠ 注意

- ・ピストンロッドに偏荷重をかけないでください。
特に負荷重心とシリンダの軸心を合わせるよう配慮してください。ズレが大きい場合は、ロック停止時の慣性モーメントにより、ピストンロッドが偏摩耗または破損することがあります。



× 負荷重心とシリンダ軸心のズレ有



○ 負荷重心とシリンダ軸心のズレ無

注) 有効なガイドにて、発生モーメントを全て吸収する場合は使用可能。

図2. ロッド先端に取付けた負荷重心

- ・ピストンロッド摺動部に傷や打痕をつけないよう注意ください。
パッキン類の損傷を招き、漏れやロック不具合の原因となります。
- ・ロック状態では、衝撃を伴う荷重や、強い振動および回転力を与えないでください。
外部より衝撃的な荷重や強い振動および回転力が作用すると、ロック部の破損や寿命の低下をまねきますので注意してください。
- ・取付金具の回転する部分の焼付きを防いでください。
取付金具の回転する部分(ピン等)にはグリースを塗布して焼付きを防いでください。
- ・機器が適正に作動する事が確認されるまでは使用しないでください。
取付けや修理後に、圧縮空気や電気を接続し、適正な機能検査および漏れ検査を行って、正しい取付けがされているか確認してください。
- ・支持金具を交換する場合は、下記の六角レンチをご使用ください。

チューブ内径(mm)	六角レンチサイズ	締付トルク(N・m)
32・40	4	4.8
50・63	5	10.4
80・100	フート金具	18.2
	その他	

- ・エレメント部は呼吸穴となっており、十分な呼吸を行えない場合、ロック／ロック開放の作動時間に遅れや、作動不良を起こすことがあります。シリンダ設置の際は、エレメント部を塞がない様、壁等より十分な距離（推奨10mm以上）をとるよう注意願います。

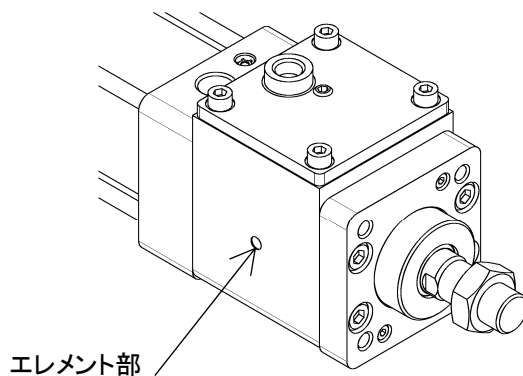


図3. ロックユニットのエレメント部

2-4. 使用環境条件

警告

- ・腐食性ガス、化学薬品、海水、水、水蒸気の雰囲気または付着する場所では、使用しないでください。
- ・直射日光の当たる場所では、日光を遮断してください。
- ・振動または衝撃の起こる場所では使用しないでください。
- ・周囲に熱源があり、輻射熱を受ける場所では使用しないでください。
- ・塵埃の多い場所や、水滴、油滴の掛かる場所ではロッドにカバー等を取り付けてください。
- ・オートスイッチをご使用になる場合、強磁界の雰囲気では使用しないでください。
- ・エア機器に使用する圧縮空気の性状や外部環境及び運転条件などによりグリース基油の減少が促進され、潤滑性能が低下して機器寿命に影響を与える場合があります。
- ・シリンダ保管時は多湿を避けてください。
シリンダを保管する時は多湿を避け、錆の発生を防ぐと共にピストンロッドを引き込んだ状態で保管してください。

注意 4

- ・ピストンロッド、タイロッドの加工部はめっき処理されておりませんので、使用中や長期保管中に錆が発生する可能性があるため、ご注意ください。
- ・配管前の処置
配管や継手類は、配管前にエアブロー（フラッシング）あるいは洗浄を十分行ない、管内の切粉、切削油、ゴミ等を除去してください。
- ・シールテープの巻き方
配管や継手類をねじ込む場合には、配管ねじの切粉やシール材が配管内部へ入り込まないようにしてください。
なお、シールテープを使用されるときは、ねじ部を約1山残して巻いてください。



図4. シールテープの巻き方

2-5. 速度制御

- 1) シリンダの速度を調節する際は、吸気口付近に当社の AS シリーズ等のスピードコントローラを取り付けて所定の速度に調節してください。
- 2) 速度を調節する方法として、スピードコントローラを使用します。スピードコントローラは、シリンダへ供給する空気を絞って調節する(メータイン制御)タイプと、シリンダから排気する空気を制御する(メータアウト制御)タイプの 2 種類があります。前者のタイプではシリンダの作動が不安定になる場合がありますので、通常複動シリンダの場合は後者のタイプを使用します。

注意

シリンダの駆動速度はスピードコントローラを全閉の状態に取り付けて、低速側より徐々に所定の速度に調整してください。

2-6. クッションについて

注意

- ・シリンダは出荷の際に、クッションが適当に効く様に調節されておりますが使用に際しては、作動負荷や作動速度の大きさに応じてカバーに装着されているクッションバルブを再調節して使用してください。
- ・クッションバルブは時計方向へ回すと絞りが小となり、クッションの効き具合が強くなります。逆に反時計方向へ回すと絞りが大となり、クッションの効き具合が弱くなります。
- ・クッションバルブの絞りを完全に閉鎖しますと、ストローク端で弾んで全ストロークを完全に移動しなかったり、またクッションパッキンが耐圧的な面で破損するなどの問題がありますので、このような使用方法は行わないでください。
- ・エアクッションが無効の場合、許容運動エネルギーがグラフ 8(P7)の数値を超えるとピストンロッドアセンブリまたは、タイロッドが破損する場合がございますので、シリンダ駆動時はエアクッションを有効にし、ご使用ください。

警告

- ・クッションバルブを許容回転数以上開かないでください。
クッションバルブの抜け止め機構としてカシメていますが許容回転数以上にクッションバルブを開かないでください。エア供給時に上記内容を確認しないでご使用になりますと、クッションバルブがカバーから飛び出します。許容回転数とはクッションバルブの絞りが完全閉鎖された状態から完全開放するまでの回転数をいいます。
- ・クッションバルブのねじ込みトルク・ねじ戻しトルクは、許容トルク以下にしてください。
ねじ込みトルク・ねじ戻しトルクが許容トルクを超えるとバルブが完全閉鎖時に破損もしくは完全開放時に抜け止め機構を超えてねじの噛み合わせが外れバルブが外に飛び出します。

表 2 チューブ 内径(mm)	クッションバルブ 六角対辺寸法	使用六角レンチ	許容回転数	許容トルク
32,40	2	JIS 4648 六角棒スパナ 2	4 回転	0.02N・m
50,63	2	JIS 4648 六角棒スパナ 2	4.5 回転	0.02N・m
80,100	3	JIS 4648 六角棒スパナ 3	5.5 回転	0.06N・m

- ・シリンダのストロークエンドでは必ずエアクッションを効かせてください。
エアクッションが無効の場合、許容運動エネルギーがグラフ 8(P7)の数値を超えるとピストンロッドアセンブリまたはタイロッドが破損する場合がございますので、シリンダ駆動時はエアクッションを有効にし、ご使用ください。

2-7. 方向制御

シリンダの作動の方向を切り換える場合は、当社の種々の電磁弁の中から適合する電磁弁を取り付けて方向切り換えを行なってください。

警告

- ・被駆動物体の飛び出しを防止する回路設計をしてください。
エキゾーストセンタ形の方向制御弁でシリンダを駆動する場合や、回路の残圧を排気した後の起動時等、シリンダ内の空気が排気された状態から、ピストンの片側に加圧される場合は、被駆動物体が高速で飛び出します。このような場合、手足を挟まれる等人体に傷害をあたえ、また機械の損傷を起こす危険性がありますので、飛び出しを防止するための機器を選び回路を設計してください。

2-8. 空気圧回路

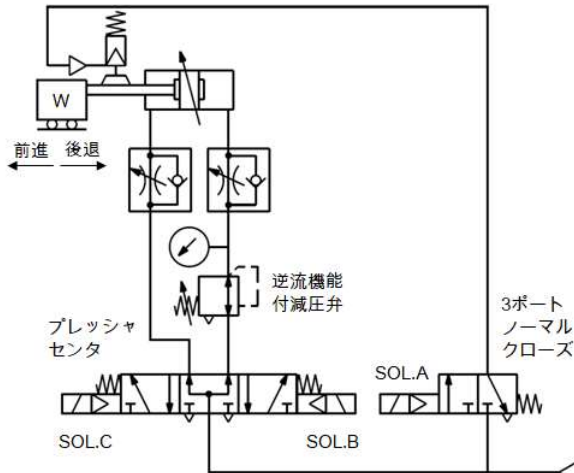


警告

- ① **ロック停止時は必ずピストンの両側にバランス圧力が加圧される空気圧回路を使用してください。**
 ロック停止後、再起動時および手動ロック開放時の飛出し動作を防止するため、負荷によるピストン動作方向の発生力を打ち消すように、ピストンの両側にバランス圧力が加圧される回路をご使用ください。
- ① **ロック開放用電磁弁は、シリンダの駆動用電磁弁の有効断面積の50%以上を目安とし、シリンダ駆動用電磁弁よりもシリンダから遠くならないように、できる限り近くに設置してください。**
 ロック開放用電磁弁の有効断面積が小さかった場合、またシリンダから距離が遠い場合は、ロック開放用エアの排気時間が長くなりロック作動の遅れが生じる場合があります。
 このロック作動の遅れにより、具体的な現象としては中間停止や動作中の非常停止にオーバーラン量の増加や、落下防止などの停止状態からの位置保持の場合では、ロックの作動遅れと負荷の作用タイミングによっては、ワークが一時的に落下する場合がありますのでご注意ください。
- ② **共通排気型バルブマニホールドなど排気干渉の恐れがある場合は、排気圧の逆流にご注意ください。**
 ロック開放用エアの排気時に排気干渉などにより排気圧が逆流した場合、ロックが正常に動作しなくなる場合がありますので、単独排気型マニホールドか単体バルブのご使用を推奨します。
- ③ **ロック停止(シリンダの中間停止)からロック解除までの時間を0.5秒以上とってください。**
 ロック停止時間が短い場合は、ピストンロッド(および負荷)がスピードコントローラの制御速度以上の速度で飛出すことがあります。
- ④ **再起動時のロック開放用電磁弁の切り換え信号は、シリンダ駆動用電磁弁より前か、同時になるように制御してください。**
 信号が遅れた場合は、ピストンロッド(および負荷)が、スピードコントローラの制御速度以上の速度で飛出すことがあります。
- ⑤ **ロック用電磁弁の繰り返し給排気による、結露の発生にご注意ください。**
 ロック部の動作ストロークが非常に小さいため、配管が長く、繰り返し給排気を行った場合には、断熱膨張により発生した結露がロック部に蓄積し、内部部品の腐食による、エア漏れやロック開放不良の原因となります。

⑦基本回路

1. [水平]

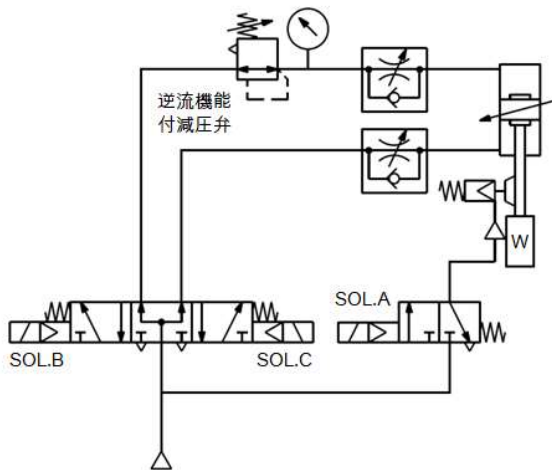


SOL.A	SOL.B	SOL.C	動作状態
ON	ON	OFF	前進
OFF	OFF	OFF	ロック停止
ON	OFF	OFF	ロック解除
ON	ON	OFF	前進
ON	OFF	ON	後退
OFF	OFF	OFF	ロック停止
ON	OFF	OFF	ロック解除
ON	OFF	ON	後退

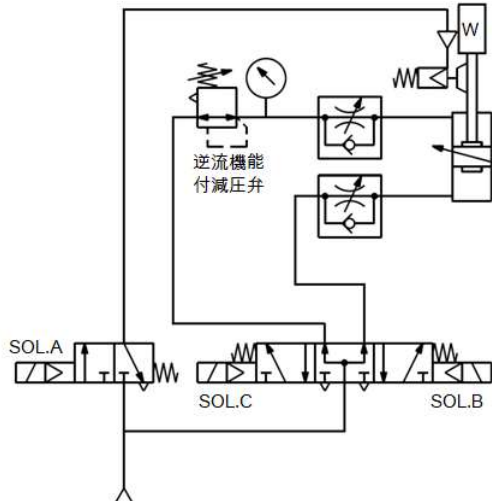
0.5S 以上
0~0.5S
0.5S 以上
0~0.5S

2. [垂直]

[ロッド引出し方向負荷]

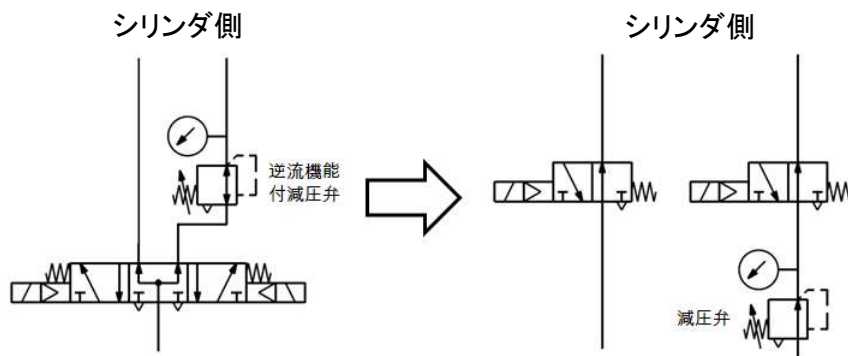


[ロッド引込み方向負荷]



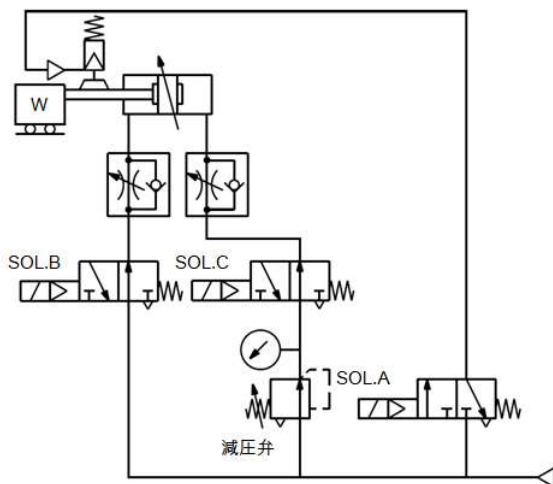
注意

- ① 3位置プレッシャセンタ電磁弁と逆流機能付減圧弁は、3ポートノーマルオープン弁2個と減圧弁に置き換え可能です。



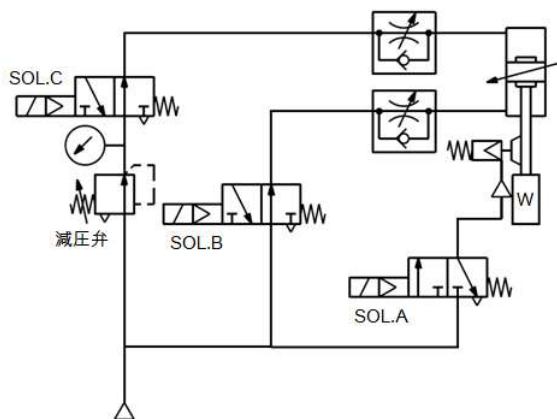
[例]

1. [水平]

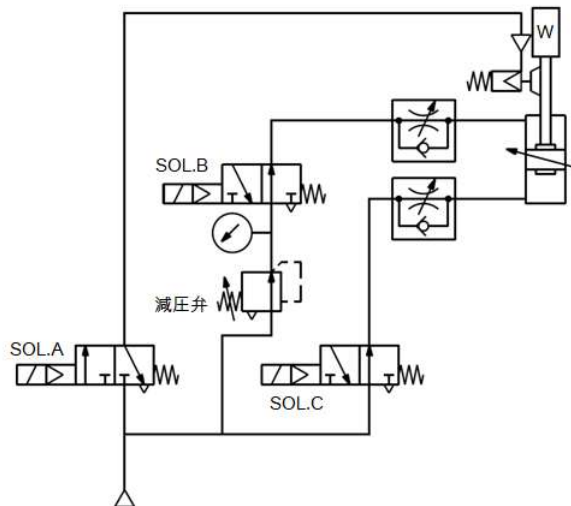


2. [垂直]

[ロッド引出し方向負荷]



[ロッド引込み方向負荷]



2-9. 調整

注意

- ① シリンダのエアバランスを調整してください。シリンダに負荷を取付けた状態で、ロックを開放し、シリンダのロッド側・ヘッド側の空気圧力を調整し、負荷バランスをとってください。
このエアバランスを確実にとることによって、ロック開放時のシリンダ飛出しを防ぐことができます。
- ② オートスイッチなどの検出部の取付け位置を調整してください。中間停止を行う場合は、希望停止位置に対してオーバーラン量を考慮して、オートスイッチなどの検出部の取付け位置を調整してください。

3. 使用方法

3-1. 適正な使用法

① 中間停止を行う場合は、停止精度とオーバーラン量を考慮してください。

機械的なロックのため、停止信号に対し瞬時には停止せず、時間的遅れを生じて停止します。
この時間遅れによる、シリンダのストロークがオーバーラン量です。
そして、オーバーラン量の最大、最小の中が停止精度です。
この関係を下図に示します。

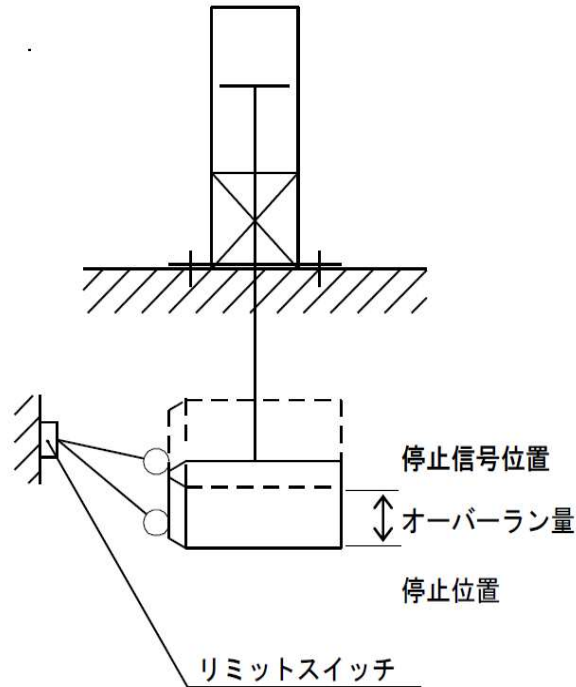


図5. 中間停止時のオーバーラン量

- 希望停止位置に対し、オーバーラン量だけ、リミットスイッチを前置する必要があります。
- リミットスイッチは、オーバーラン量 + α の検出長さ(ドグ長さ)が必要です。
- 弊社標準のオートスイッチの場合は、動作範囲が8~14mm(スイッチ型式, シリンダ内径により異なる)です。
これを超えるオーバーラン量の時は、図5に示すようにシリンダ外部に信号出力の自己保持機能を持っている近接スイッチあるいはリミットスイッチなどを設置し、オーバーラン量に対して調整をお願いします。

② オーバーラン量を少なくする、より停止精度を向上させるためには、停止信号からロックが働いて停止するまでの時間をできる限り短くしてください。

- 制御電気回路や電磁弁は応答性の良いものをご使用ください。
- ロック開放用電磁弁とロック開放用ポートは可能な限り近づけてください。
- b項が難しい場合、ロック開放用電磁弁とロック開放ポートの間に急速排気弁をつける事を検討してください。

③ 停止精度はピストン速度の変化に最も影響を受けますのでご注意ください。

- シリンダの往復行程中に負荷変動や外乱により、ピストン速度が変化した場合には停止位置のバラツキが大きくなりますので、停止位置の直前ではピストン速度が一定になるよう配慮してください。
- クッション行程中および作動開始より、加速域にある間は速度変化が大きい為、停止位置のバラツキが大きくなります。

3-2. ロック開放保持機構について

図6に手動によるロック開放保持機構の作動原理を示します。

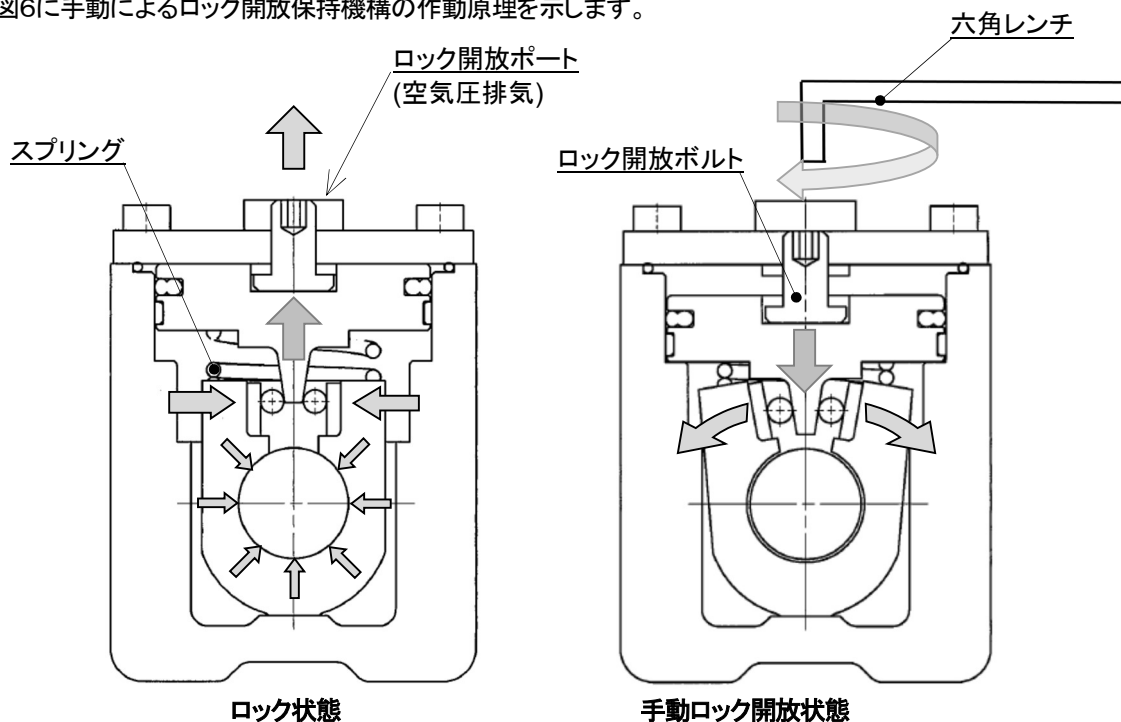


図6. ロック機構の作動原理

(図6は作動原理を示すイメージ図で、実際の内部構造とは異なります。)



警告

工場出荷時は手動ロック開放状態です。

この状態ではロックが作動しませんので、図7に示す手順でご使用前に必ずロック状態にしてください。

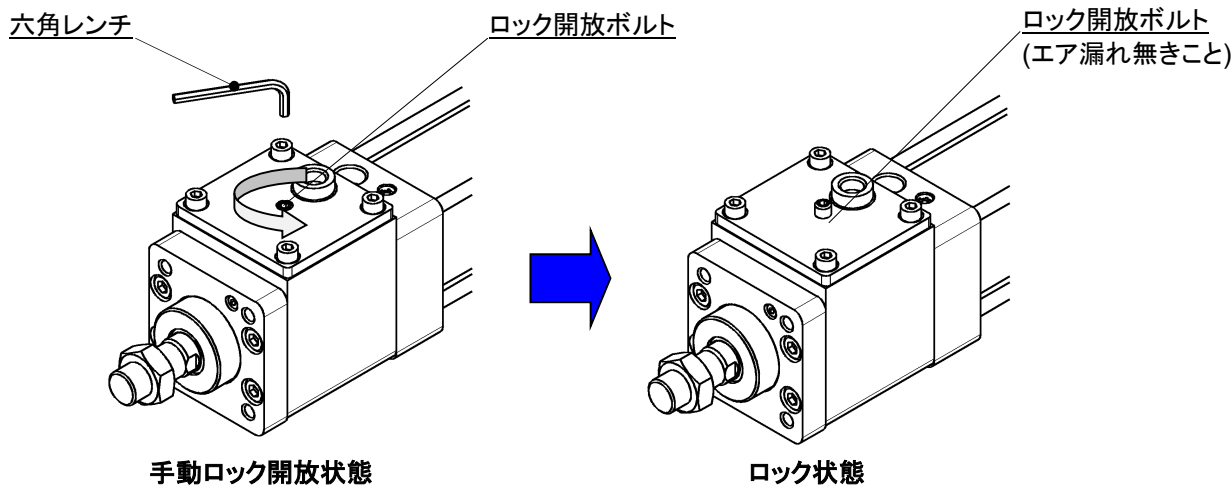


図7. ロック状態への戻し方

ロック開放ボルトを六角レンチを使用し、手締めにて反時計回りに止まるところまで回転させ、止まった所から1/6回転更に締付け、ロック状態に戻します。

注) 電動ドライバ、エアドライバは使用しないでください。

ロック開放ポートにエア圧力 0.3MPa 以上を加圧し、ロック開放ボルト部からエア漏れが無く、正常にロックが作動することを確認した上でご使用ください。また、図7の逆の手順でロック開放状態を保持できます。

チューブ内径	ロック開放ボルトの六角レンチサイズ
32・40	3
50・63	4
80・100	5

 **警告**

- (1)安全を確認するまでは、開放ボルトは絶対に操作しないでください。(ねじ込まないでください。)
- a.) ロック開放時、シリンダの片側のみエアが加圧された状況では、シリンダの可動部が高速で飛び出し、大変危険です。
 - b.) ロック開放時、負荷の移動範囲には人がいないこと、また負荷が動作しても問題のないことを十分に確認してください。
- (2)ロック開放ボルトを操作する際は、システム内の残圧は排気してから行ってください。
また、手動ロック開放状態でロック開放ポートに加圧しないでください。
- (3)ロック開放時、負荷が落下しないよう対処してください。
- a.) 負荷を下降端に置いて作業する。
 - b.) 支柱などで負荷の落下防止対策をする。
 - c.) ピストン両側にバランス圧力が加圧されていることを確認する。

 **注意**

ロック開放ボルトによりロックを開放し、設備装置への取付、調整作業を行った場合、必ずロック開放ボルトをロック状態に戻してください。
ロック状態に戻さないで使用された場合、正常にロックが作動しない、あるいはロック開放ボルト部からエア漏れが発生し、ロックが開放しないことがありますのでご注意ください。

3-3. オートスイッチ

オートスイッチを取り付ける場合および設置位置を変更する場合には、図 8～13 を参照してください。

⚠ 注意

- ・オートスイッチ取付金具は専用品(P25)を使用してください。
- ・オートスイッチ取付ビスは適正なトルクで締め付けてください。
- ・オートスイッチはオートスイッチ用マグネットを内蔵したシリンダ(C96NDB-C 等)以外には使用できません。
- ・ストロークによりスイッチの取り付けに制限があります。(P27～29)

<適用オートスイッチ>

無接点 …… D-M9N(V)・M9P(V)・M9B(V)
 D-M9NW(V)・M9PW(V)・M9BW(V)
 D-M9NA(V)・M9PA(V)・M9BA(V)
有接点 …… D-A90(V)・A93(V)・A96(V)

オートスイッチ取付および移動方法

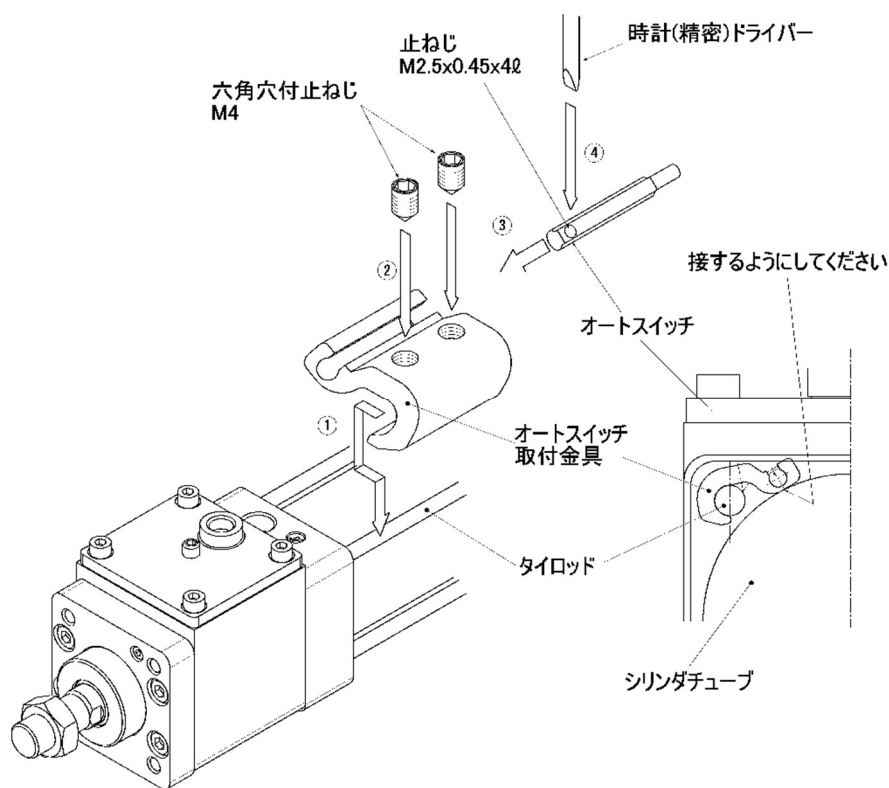


図8

- ① シリンダタイロッドにオートスイッチ取付金具をはめ込み、オートスイッチ取付金具の底面がシリンダチューブに確実に接するようにします。
- ② 止めねじ(M4)で検出位置に固定します。(六角レンチ使用)
- ③ オートスイッチ取付金具のオートスイッチ取付溝にオートスイッチを差し込み、大体のオートスイッチ設置位置にセットします。
- ④ 検出位置を確認後、オートスイッチに付属している取付ビス(M2.5)を締め込み、オートスイッチを固定します。
- ⑤ 検出位置の変更は、③の状態で行います。

注1) オートスイッチ保護のため、オートスイッチ本体はオートスイッチ取付溝内に 15mm 以上収納されるようにしてください。

注2) 六角穴付止めねじ(M4)の締め付トルクは、1～1.2N・m としてください。

注3) オートスイッチ取付ビス(M2.5)を締め付ける際には、握り径 5～6mm の時計ドライバーを使用してください。

また、締め付トルクは、0.05～0.15N・m としてください。目安として、締め付感が出た位置から 90° 回転させた状態となります。

<適用オートスイッチ>

無接点 …… D-F59・F5P

D-J59・J51・F5BAL

D-F59W・F5PW・J59W

D-F59F・F5NTL

有接点 …… D-A53・A54・A56・A64・A67

D-A59W

オートスイッチ取付および移動方法

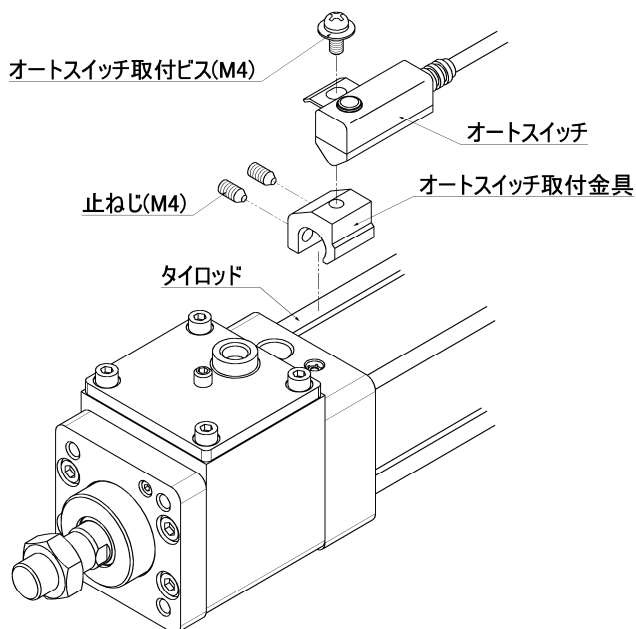


図9

- ①オートスイッチ取付金具にオートスイッチをオートスイッチ取付ビス(M4)で固定し、止めねじを装着します。
- ②シリンダタイロッドにオートスイッチ取付金具をはめ込み、オートスイッチ底面がシリンダチューブに確実に接する様にして止めねじで検出位置に固定します。(六角レンチ使用)
- ③検出位置を変更する場合は、止めねじを緩めオートスイッチを移動させ、同様にオートスイッチ底面がシリンダチューブに確実に接する様に止めねじで固定します。(M4ビスの締付トルクは1~1.2N・mとしてください。)

＜適用オートスイッチ＞

無接点 …… D-Y59A/B・Y69A/B・Y7P(V)
D-Y7NW(V)・Y7PW(V)・Y7BW(V)
D-Y7BAL
有接点 …… D-Z73・Z76・Z80

オートスイッチ取付および移動方法

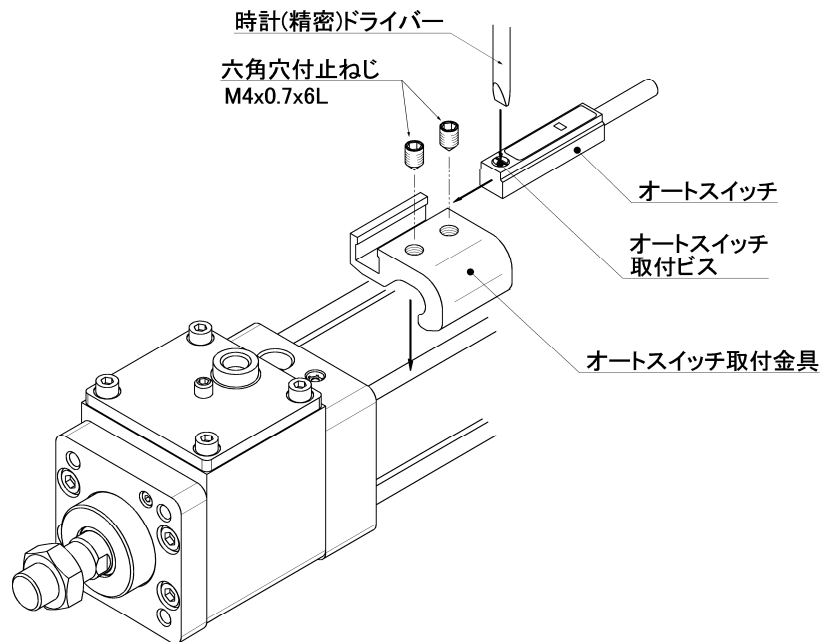


図10

- ① シリンダタイロッドにオートスイッチ取付金具をはめ込み、オートスイッチ取付金具の底面がシリンダチューブに確実に接するようにして止めねじで検出位置に固定します。(六角レンチ使用)
- ② オートスイッチ取付金具のオートスイッチ取付溝にオートスイッチを差し込み、大体のオートスイッチ取付位置にセットします。
- ③ 検出位置を確認後、オートスイッチに付属している取付ビスを締め込み、オートスイッチを固定します。
- ④ 検出位置の変更は②の状態で行います。

注1) オートスイッチ保護のため、オートスイッチ本体はオートスイッチ取付溝内に 15mm 以上収納されるようにしてください。

注2) オートスイッチ取付ビスを締め付ける際には、握り径 5～6mm の時計ドライバーを使用してください。また、締め付トルクは、0.05～0.1N・m としてください。目安として、締め付感が出た位置から 90° 回転させた状態となります。六角穴付止めねじ (M4X0.7) の締め付トルクは、1～1.2N・m としてください。

<適用オートスイッチ>

無接点 …… D-P3DWA

オートスイッチ取付および移動方法

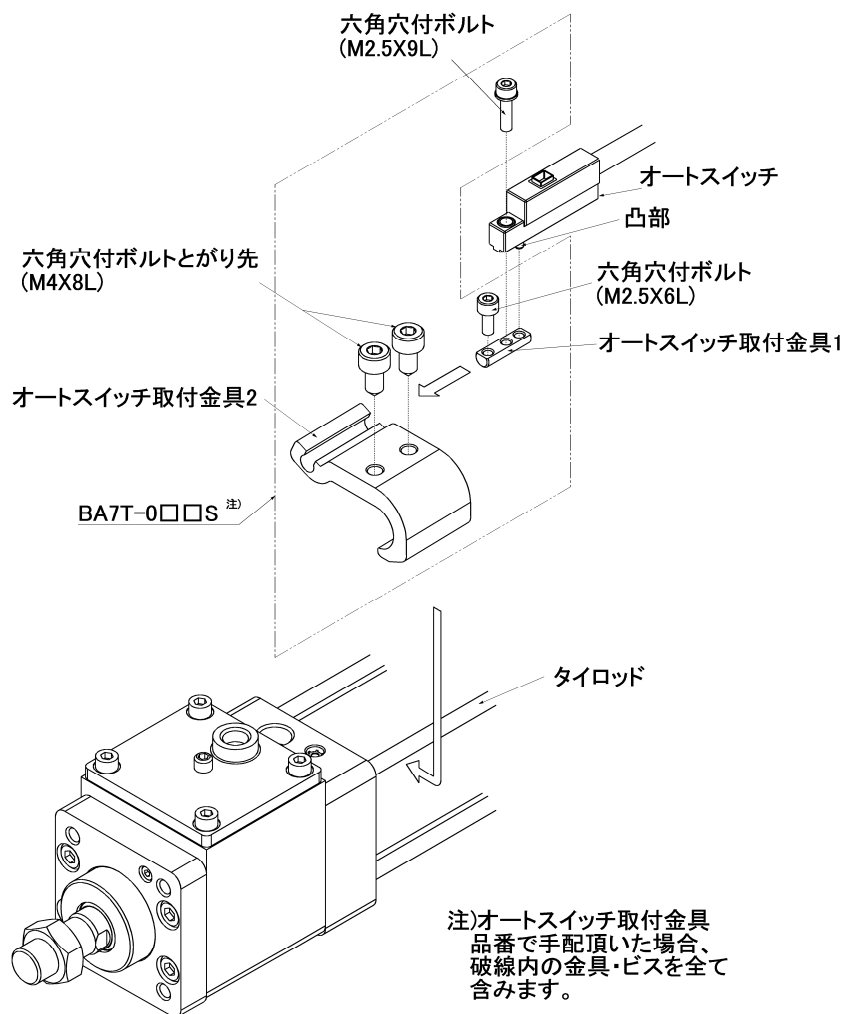


図11

- ① オートスイッチ取付金具 2 をタイロッドにはめ込み、底面がシリンダチューブに確実に接するようにしながら、大体の取付位置に六角穴付ボルトとがり先 (M4X8L) で固定します。
- ② オートスイッチ裏面の凸部をオートスイッチ取付金具 1 の挿入口に差し込んで、六角穴付ボルト (M2.5X9L) を 1~2 回転させ、オートスイッチとオートスイッチ取付金具 1 を仮止めします。
- ③ 仮止め状態でオートスイッチ取付金具 2 の溝部に挿入し、検出位置を確認後、六角穴付ボルト (M2.5X6L, M2.5X9L) を締め込んでオートスイッチを固定します。
- ④ 検出位置の変更は①もしくは③の状態で行います。

注1) オートスイッチ保護のため、オートスイッチ本体はオートスイッチ取付溝内に 15mm 以上収納されるようにしてください。

注2) 六角穴付ボルトとがり先 (M4X8L) を締め付ける際には、締付トルクを $1 \sim 1.2N \cdot m$ としてください。

注3) 六角穴付ボルト (M2.5X6L, M2.5X9L) を締め付ける際には、締付トルクを $0.2 \sim 0.3N \cdot m$ としてください。

注4) 六角穴付ボルトは均等に締め付けてください。

＜適用オートスイッチ＞

無接点 …… D-P4DWL

オートスイッチ取付および移動方法

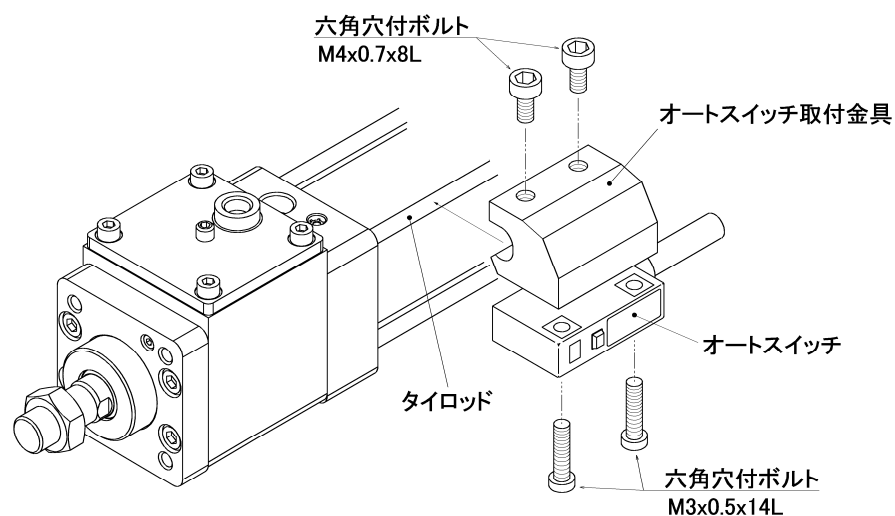


図12

- ①オートスイッチ取付金具 M4 タップ部(2ヶ所)に六角穴付ボルト(M4X0.7X8L)を軽く回し込みます。
六角穴付ボルトの先端がオートスイッチ取付金具の凹部に飛び出さないようご注意ください。
- ②オートスイッチの通し穴部(2ヶ所)に六角穴付ボルト(M3X0.5X14L)を通し、オートスイッチ取付金具の M3 タップ部に軽く回し込みます。
- ③シリンダタイロッドにオートスイッチ取付金具の凹部をはめ込み、オートスイッチ取付金具をスライドさせて、大体の検出位置にセットします。
- ④検出位置を再確認後、オートスイッチ底面がシリンダチューブに接するようにして、M3 ビスを締め込み、オートスイッチを固定します。(M3 ビスの締付トルクは、0.5～0.7N・m としてください。)
- ⑤オートスイッチ取付金具の M4 ビスを締め込み、オートスイッチ取付金具を固定します。
(M4 ビスの締付トルクは、1.0～1.2N・m としてください。)

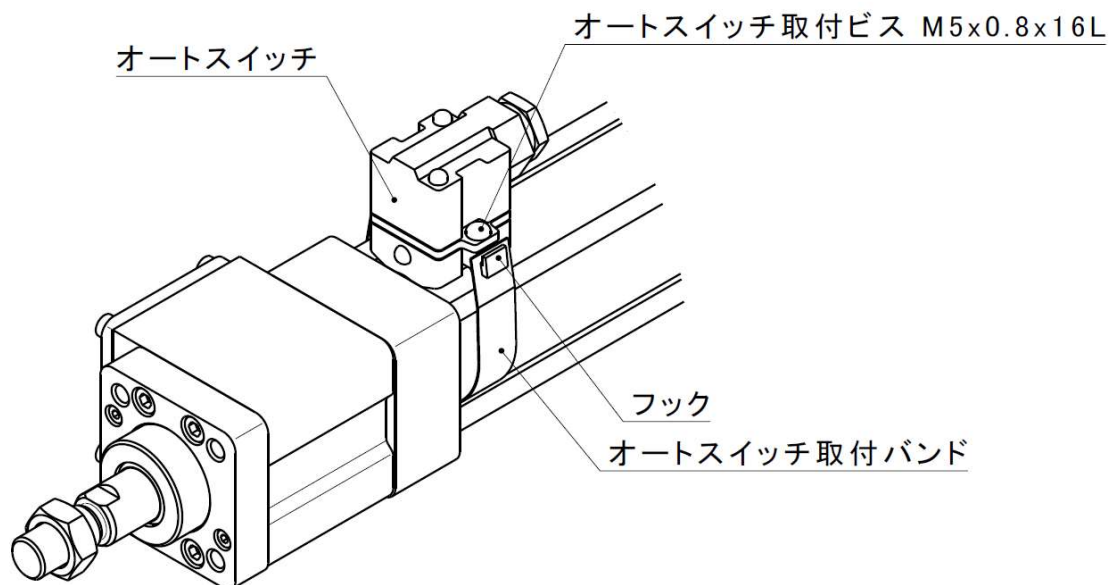
<適用オートスイッチ>

無接点 …… D-G39・K39

有接点 …… D-A33・A34・A44

オートスイッチ取付および移動方法

D-A3□, D-G3/K3 タイプ



D-A44タイプ

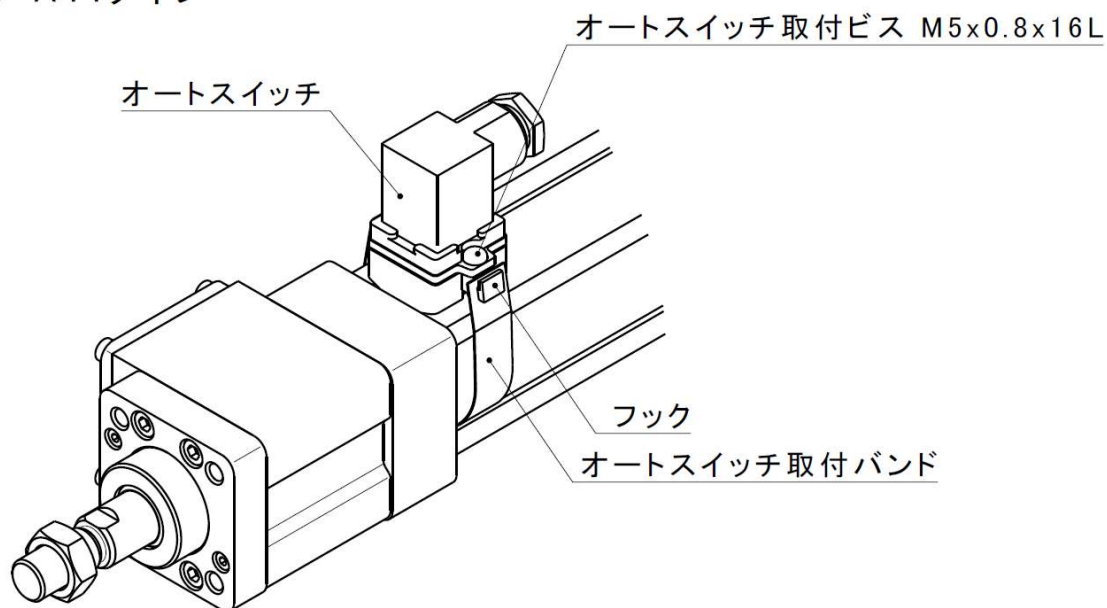


図13

- ①オートスイッチの取付金具(フック)のビス2本を緩め、フックを下げます。
- ②シリンダチューブの大体のオートスイッチ取付位置にオートスイッチ取付バンドを巻き、バンドをフックに掛けます。
- ③オートスイッチ取付ビスを軽く回し込みます。
- ④全体をスライドさせ検出位置にセット後、取付ビスを締め込みオートスイッチを固定します。
(締付トルクは2~3N・mとしてください。)
- ⑤検出位置の変更は③の状態で行います。

オートスイッチ取付金具／部品品番

オートスイッチ型式	チューブ内径(mm)					
	32	40	50	63	80	100
D-M9□/M9□V D-M9□W/M9□WV D-M9□A/M9□AV D-A9□/A9□V	BMB5-032	BMB5-032	BA7-040	BA7-040	BA7-063	BA7-063
D-A3□/A44 D-G39/K39	BMB2-032	BMB2-040	BMB1-050	BMB1-063	BMB1-080	BMB1-100
D-F5□/J59 D-F5□W/J59W D-F59F/F5BA D-F5NT D-A5□/A6□/A59W	BT-03	BT-03	BT-05	BT-05	BT-06	BT-06
D-P3DWA D-P4DW	BA10-032S BMB3T-040	BA10-040S BMB3T-040	BA10-050S BMB3T-050	BA10-050S BMB3T-050	BA10-063S BMB3T-080	BA10-063S BMB3T-080
D-Y59□/Y69□ D-Y7P/Y7PV D-Y7□W/Y7□WV D-Y7BA D-Z7□/Z80	BMB4-032	BMB4-032	BMB4-050	BMB4-050	BA4-063	BA4-063

[ステンレス製取付ビスセット]

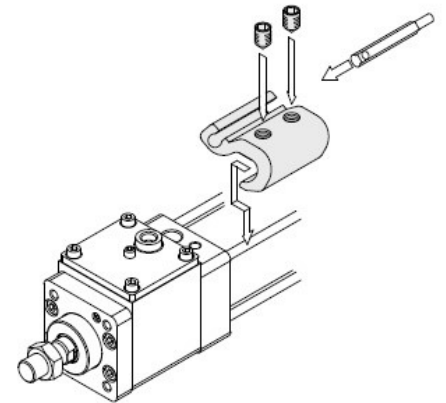
下記のステンレス製取付ビスセット(止めねじを含む)をご用意しておりますので、使用環境に応じてご使用ください。(オートスイッチ取付金具本体は、含みませんので別途手配ください。)

BBA1 : D-A5, A6, F5, J5 型用

注 1) BBA1 の詳細内容は、ホームページ WEB カタログまたは Best Pneumatics をご参照ください。

D-F5BA 型オートスイッチは、シリンダ取付出荷時には、上記のステンレス製ビスを使用します。またオートスイッチ単体出荷時には、BBA1 が添付されます。

注 2) D-M9□A(V), Y7BA 型をご使用される場合は、上表のオートスイッチ取付金具(BMB5-032, BA7-□□□, BMB4-□□□, BA4-□□□)に付属の鉄製止めねじは使用せず、別途、ステンレス製ビスセット・BBA1 を手配いただき、BBA1 に含まれる M4×6L のステンレス製止めねじをご選定のうえ、ご使用ください



・D-M9□(V), M9□W(V), M9□A(V), A9□(V)型の取付例を示します。

動作範囲

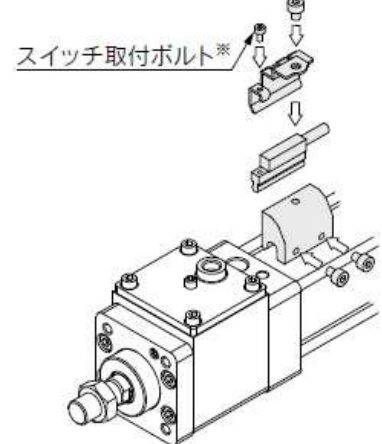
※応差を含めた目安であり、保証するものではありません。

(ばらつき±30%程度)

周囲の環境により大きく変化する場合があります。

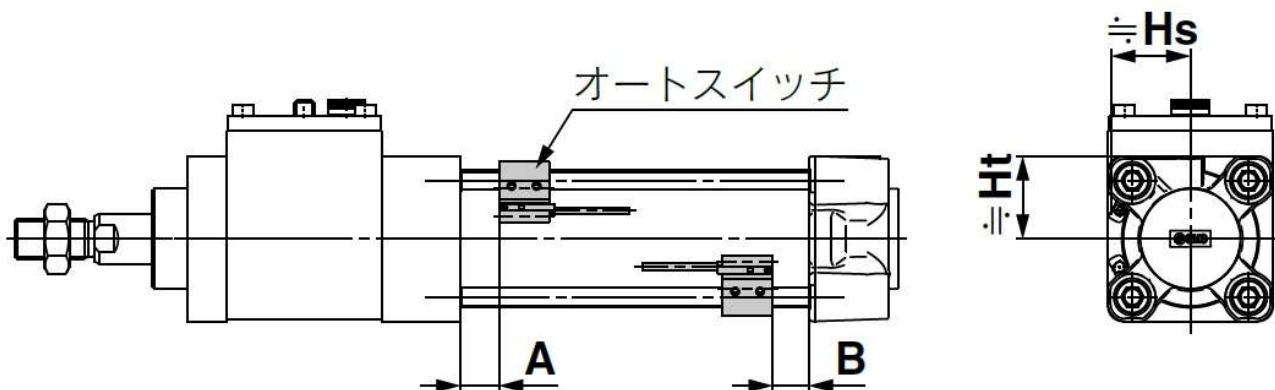
オートスイッチ型式	チューブ内径 (mm)					
	32	40	50	63	80	100
D-M9□/M9□V D-M9□W/M9□WV D-M9□A/M9□AV	4	4.5	4.5	4.5	5	6
D-Y59□/Y69□ D-Y7P/Y7□V D-Y7□W/Y7□WV D-Y7BA	5.5	5.5	7	7.5	6.5	5.5
D-F5□/J59 D-F5□W/J59W D-F5BA/F5NT D-F59F	3.5	4	4	4.5	4.5	4.5
D-G39/K39	9	9	9	10	10	11
D-P3DWA	3	4.5	4.5	5	5	5.5
D-P4DW	4	4	4	4.5	4	4.5
D-A9□/A9□V	7	7.5	8.5	9.5	9.5	10.5
D-Z7□/Z80	7.5	8.5	7.5	9.5	9.5	10.5
D-A5□/A6□	9	9	10	11	11	11
D-A59W	13	13	13	14	14	15
D-A3□/A44	9	9	10	11	11	11

〈φ32 D-P3DWA取付例〉



※スイッチ取付ボルトは、スイッチの付属品となります

オートスイッチ適正取付位置(ストロークエンド検出時)および取付高さ



オートスイッチ適正取付位置

(mm)

オート スイッチ 型式	D-M9□ D-M9□V D-M9□W D-M9□WV D-M9□A D-M9□AV		D-A9□ D-A9□V		D-F5□ D-J59 D-F59F		D-F5NTL		D-A5□ D-A6□		D-A59W		D-G39 D-K39 D-A3□ D-A44		D-Y59□ D-Y69□ D-Y7P D-Y7PV D-Y7H D-Y7□W D-Y7□WV D-Y7BA D-Z7□ D-Z80		D-P3DWA		D-P4DW	
	A	B	A	B	A	B	A	B	A	B	A	B	A	B	A	B	A	B	A	B
チューブ 内径																				
32	13.5	10.5	9.5	6.5	10	7	15	12	3.5	0.5	7.5	4.5	3.5	0.5	7	4	9	6	6.5	3.5
40	10.5	14	6.5	10	7	10.5	12	15.5	0.5	4	4.5	8	0.5	4	4	7.5	6	9.5	3.5	7
50	13	14.5	9	10.5	9.5	11	14.5	16	3	4.5	7	8.5	3	4.5	6.5	8	8.5	10	6	7.5
63	13	15.5	9	11.5	9.5	12	14.5	17	3	5.5	7	9.5	3	5.5	6.5	9	8.5	11	6	8.5
80	18.5	18	14.5	14	15	14.5	20	19.5	8	12.5	12	8.5	8	12	11.5	14	13.5	11.5	11	11
100	18.5	19	14.5	15	15	15.5	20	20.5	8.5	9	12.5	13	8.5	9	12	12.5	14	14.5	11.5	12

注) 実際の設定におきましては、オートスイッチの作動状態を確認のうえ、調整願います。

オートスイッチ取付高さ

(mm)

オート スイッチ 型式	D-M9□ D-M9□W D-M9□A D-A9□		D-A9□V		D-M9□V D-M9□WV D-M9□AV		D-F5□ D-J59 D-F59F D-F5□W D-J59W D-F5BA D-F5NT		D-A5□ D-A6□ D-A59W		D-G39 D-K39 D-A3□		D-A44		D-Y59□ D-Y7P D-Y7□W D-Y7BA D-Z7□ D-Z80		D-Y69□ D-Y7PV D-Y7□WV		D-P3DWA		D-P4DW	
	Hs	Ht	Hs	Ht	Hs	Ht	Hs	Ht	Hs	Ht	Hs	Ht	Hs	Ht	Hs	Ht	Hs	Ht	Hs	Ht	Hs	Ht
チューブ 内径																						
32	24.5	23	27.5	23	30.5	23	32.5	25	35	24.5	67	27.5	77	27.5	25.5	23	26.5	23	38	31	38	31
40	28.5	25.5	31.5	25.5	34	25.5	36.5	27.5	38.5	27.5	71.5	27.5	81.5	27.5	29.5	26	30	26	39	25.5	42	33
50	33.5	31	36	31	38.5	31	41	34	43.5	34.5	77	—	87	—	33.5	31	34.5	31	43	31	46.5	39
63	38.5	36	40.5	36	43	36	46	39	48.5	39.5	83.5	—	93.5	—	39	36	40	36	48	36	51.5	44
80	46.5	45	49	45	52	45	52.5	46.5	55	46.5	92.5	—	103	—	47.5	45	48.5	45	56.5	45	58	51.5
100	54	53.5	57	53.5	59.5	53.5	59.5	55	62	55	103	—	113.5	—	55.5	53.5	56.5	53.5	64.5	53.5	65.5	60.5

オートスイッチ取付可能最小ストローク

軸式トラニオン以外の支持金具

n: オートスイッチ数 (mm)

オートスイッチ型式	オートスイッチ取付数	φ32	φ40	φ50	φ63	φ80	φ100
D-M9□ D-M9□W	2ヶ付(異面、同一面) 1ヶ付	10					
	nヶ付	$10+40\frac{(n-2)}{2}$ (n=2, 4, 6, 8...)注1)					
D-M9□V D-M9□WV	2ヶ付(異面、同一面) 1ヶ付	10					
	nヶ付	$10+30\frac{(n-2)}{2}$ (n=2, 4, 6, 8...)注1)					
D-M9□A	2ヶ付(異面、同一面) 1ヶ付	15	10				
	nヶ付	$15+40\frac{(n-2)}{2}$ (n=2, 4, 6, 8...)注1)	$10+40\frac{(n-2)}{2}$ (n=2, 4, 6, 8...)注1)				
D-M9□AV	2ヶ付(異面、同一面) 1ヶ付	10					
	nヶ付	$10+30\frac{(n-2)}{2}$ (n=2, 4, 6, 8...)注1)					
D-A9□	2ヶ付(異面、同一面) 1ヶ付	10					
	nヶ付	$10+40\frac{(n-2)}{2}$ (n=2, 4, 6, 8...)注1)					
D-A9□V	2ヶ付(異面、同一面) 1ヶ付	10					
	nヶ付	$10+30\frac{(n-2)}{2}$ (n=2, 4, 6, 8...)注1)					
D-G39 D-K39 D-A3□	2ヶ付(異面)	35					
	2ヶ付(同一面)	100					
	nヶ付(異面)	$35+30(n-2)$ (n=2, 3, 4...)					
	nヶ付(同一面)	$100+100(n-2)$ (n=2, 3, 4...)					
	1ヶ付	10					
D-A44	2ヶ付(異面)	35					
	2ヶ付(同一面)	50					
	nヶ付(異面)	$35+30(n-2)$ (n=2, 3, 4...)					
	nヶ付(同一面)	$50+50(n-2)$ (n=2, 3, 4...)					
	1ヶ付	10					
D-F5□ D-J59 D-F5□W D-J59W D-F5BA D-F59F	2ヶ付(異面、同一面) 1ヶ付	15					
	nヶ付	$15+55\frac{(n-2)}{2}$ (n=2, 4, 6, 8...)注1)					
D-A5□ D-A6□	2ヶ付(異面、同一面) 1ヶ付	15				10	
	nヶ付	$15+55\frac{(n-2)}{2}$ (n=2, 4, 6, 8...)注1)				$10+55\frac{(n-2)}{2}$ (n=2, 4, 6, 8...)注1)	
D-A59W	2ヶ付(異面、同一面) 1ヶ付	20			15		
	nヶ付	$20+55\frac{(n-2)}{2}$ (n=2, 4, 6, 8...)注1)			$15+55\frac{(n-2)}{2}$ (n=2, 4, 6, 8...)注1)		
D-F5NTL	2ヶ付(異面、同一面) 1ヶ付	25				20	
	nヶ付	$25+55\frac{(n-2)}{2}$ (n=2, 4, 6, 8...)注1)				$20+55\frac{(n-2)}{2}$ (n=2, 4, 6, 8...)注1)	
D-Y59□ D-Y7P D-Y7□W D-Z7□ D-Z80	2ヶ付(異面、同一面) 1ヶ付	15	10				
	nヶ付	$15+40\frac{(n-2)}{2}$ (n=2, 4, 6, 8...)注1)	$10+40\frac{(n-2)}{2}$ (n=2, 4, 6, 8...)注1)				

注1) nが奇数の場合は、1つ上の偶数を用いて計算してください。

オートスイッチ取付可能最小ストローク

軸式トラニオン以外の支持金具

n : オートスイッチ数 (mm)

オートスイッチ型式	オートスイッチ取付数	φ32	φ40	φ50	φ63	φ80	φ100
D-Y69 D-Y7PV D-Y7□WV	2ヶ付(異面、同一面) 1ヶ付	10					
	nヶ付	$10+30\frac{(n-2)}{2}$ (n=2, 4, 6, 8...)注1)					
D-Y7BA	2ヶ付(異面、同一面) 1ヶ付	20					
	nヶ付	$20+45\frac{(n-2)}{2}$ (n=2, 4, 6, 8...)注1)					
D-P3DWA	2ヶ付(異面、同一面) 1ヶ付	15					
	nヶ付(異面、同一面)	$15+50\frac{(n-2)}{2}$ (n=2, 4, 6, 8...)注1)					
D-P4DW	2ヶ付(異面、同一面) 1ヶ付	15					
	nヶ付	$15+65\frac{(n-2)}{2}$ (n=2, 4, 6, 8...)注1)					

注1) nが奇数の場合は、1つ上の偶数を用いて計算してください。

軸式トラニオン形

n : オートスイッチ数 (mm)

オートスイッチ型式	オートスイッチ取付数	φ32	φ40	φ50	φ63	φ80	φ100
D-M9□ D-M9□W	2ヶ付(異面、同一面) 1ヶ付	75			85	90	95
	nヶ付	$75+40\frac{(n-4)}{2}$ (n=4, 8, 12, 16...)注2)			$85+40\frac{(n-4)}{2}$ (n=4, 8, 12, 16...)注2)	$90+40\frac{(n-4)}{2}$ (n=4, 8, 12, 16...)注2)	$95+40\frac{(n-4)}{2}$ (n=4, 8, 12, 16...)注2)
D-M9□V D-M9□WV	2ヶ付(異面、同一面) 1ヶ付	50	55		60	65	70
	nヶ付	$50+30\frac{(n-4)}{2}$ (n=4, 8, 12, 16...)注2)	$55+30\frac{(n-4)}{2}$ (n=4, 8, 12, 16...)注2)		$60+30\frac{(n-4)}{2}$ (n=4, 8, 12, 16...)注2)	$65+30\frac{(n-4)}{2}$ (n=4, 8, 12, 16...)注2)	$70+30\frac{(n-4)}{2}$ (n=4, 8, 12, 16...)注2)
D-M9□A	2ヶ付(異面、同一面) 1ヶ付	80			85	95	100
	nヶ付	$80+40\frac{(n-4)}{2}$ (n=4, 8, 12, 16...)注2)			$85+40\frac{(n-4)}{2}$ (n=4, 8, 12, 16...)注2)	$95+40\frac{(n-4)}{2}$ (n=4, 8, 12, 16...)注2)	$100+40\frac{(n-4)}{2}$ (n=4, 8, 12, 16...)注2)
D-M9□AV	2ヶ付(異面、同一面) 1ヶ付	55			65	70	75
	nヶ付	$55+30\frac{(n-4)}{2}$ (n=4, 8, 12, 16...)注2)			$65+30\frac{(n-4)}{2}$ (n=4, 8, 12, 16...)注2)	$70+30\frac{(n-4)}{2}$ (n=4, 8, 12, 16...)注2)	$75+30\frac{(n-4)}{2}$ (n=4, 8, 12, 16...)注2)
D-A9□	2ヶ付(異面、同一面) 1ヶ付	70	75		80	85	90
	nヶ付	$70+40\frac{(n-4)}{2}$ (n=4, 8, 12, 16...)注2)	$75+40\frac{(n-4)}{2}$ (n=4, 8, 12, 16...)注2)		$80+40\frac{(n-4)}{2}$ (n=4, 8, 12, 16...)注2)	$85+40\frac{(n-4)}{2}$ (n=4, 8, 12, 16...)注2)	$90+40\frac{(n-4)}{2}$ (n=4, 8, 12, 16...)注2)
D-A9□V	2ヶ付(異面、同一面) 1ヶ付	45	50		55	60	70
	nヶ付	$45+30\frac{(n-4)}{2}$ (n=4, 8, 12, 16...)注2)	$50+30\frac{(n-4)}{2}$ (n=4, 8, 12, 16...)注2)		$55+30\frac{(n-4)}{2}$ (n=4, 8, 12, 16...)注2)	$60+30\frac{(n-4)}{2}$ (n=4, 8, 12, 16...)注2)	$70+30\frac{(n-4)}{2}$ (n=4, 8, 12, 16...)注2)

注2) nが奇数の場合は、その奇数の上の4の倍数を用いて計算してください。

オートスイッチ取付可能最小ストローク

軸式トランオン形

n : オートスイッチ数 (mm)

オートスイッチ型式	オートスイッチ取付数	φ32	φ40	φ50	φ63	φ80	φ100
D-G39 D-K39 D-A3□	2ヶ付(異面)	60	65	75	80	85	
	2ヶ付(同一面)	90	95	100	105	110	
	nヶ付(異面)	$60+30(n-2)$ (n=2, 4, 6, 8...)注1)	$65+30(n-2)$ (n=2, 4, 6, 8...)注1)	$75+30(n-2)$ (n=2, 4, 6, 8...)注1)	$80+30(n-2)$ (n=2, 4, 6, 8...)注1)	$85+30(n-2)$ (n=2, 4, 6, 8...)注1)	
	nヶ付(同一面)	$90+100(n-2)$ (n=2, 4, 6, 8...)注1)	$95+100(n-2)$ (n=2, 4, 6, 8...)注1)	$100+100(n-2)$ (n=2, 4, 6, 8...)注1)	$105+100(n-2)$ (n=2, 4, 6, 8...)注1)	$110+100(n-2)$ (n=2, 4, 6, 8...)注1)	
D-A44	1ヶ付	60	65	75	80	85	
	2ヶ付(異面)	70		75	80	85	
	2ヶ付(同一面)	70		75	80	85	
	nヶ付(異面)	$70+30(n-2)$ (n=2, 4, 6, 8...)注1)		$75+30(n-2)$ (n=2, 4, 6, 8...)注1)	$80+30(n-2)$ (n=2, 4, 6, 8...)注1)	$85+30(n-2)$ (n=2, 4, 6, 8...)注1)	
	nヶ付(同一面)	$70+50(n-2)$ (n=2, 4, 6, 8...)注1)		$75+50(n-2)$ (n=2, 4, 6, 8...)注1)	$80+50(n-2)$ (n=2, 4, 6, 8...)注1)	$85+50(n-2)$ (n=2, 4, 6, 8...)注1)	
D-F5□ D-J59 D-F5□W D-J59W D-F5BA D-F59F	2ヶ付(異面,同一面) 1ヶ付	90	95	100	110	115	
	nヶ付	$90+55\frac{(n-4)}{2}$ (n=4, 8, 12, 16...)注2)	$95+55\frac{(n-4)}{2}$ (n=4, 8, 12, 16...)注2)	$100+55\frac{(n-4)}{2}$ (n=4, 8, 12, 16...)注2)	$110+55\frac{(n-4)}{2}$ (n=4, 8, 12, 16...)注2)	$115+55\frac{(n-4)}{2}$ (n=4, 8, 12, 16...)注2)	
D-A5□ D-A6□	2ヶ付(異面,同一面) 1ヶ付	75	80	95	105	110	
	nヶ付	$75+55\frac{(n-4)}{2}$ (n=4, 8, 12, 16...)注2)	$80+55\frac{(n-4)}{2}$ (n=4, 8, 12, 16...)注2)	$95+55\frac{(n-4)}{2}$ (n=4, 8, 12, 16...)注2)	$105+55\frac{(n-4)}{2}$ (n=4, 8, 12, 16...)注2)	$110+55\frac{(n-4)}{2}$ (n=4, 8, 12, 16...)注2)	
D-A59W	2ヶ付(異面,同一面) 1ヶ付	85		105	110	115	
	nヶ付	$85+55\frac{(n-4)}{2}$ (n=4, 8, 12, 16...)注2)		$105+55\frac{(n-4)}{2}$ (n=4, 8, 12, 16...)注2)	$110+55\frac{(n-4)}{2}$ (n=4, 8, 12, 16...)注2)	$115+55\frac{(n-4)}{2}$ (n=4, 8, 12, 16...)注2)	
D-F5NTL	2ヶ付(異面,同一面) 1ヶ付	100	105	110	120	125	
	nヶ付	$100+55\frac{(n-4)}{2}$ (n=4, 8, 12, 16...)注2)	$105+55\frac{(n-4)}{2}$ (n=4, 8, 12, 16...)注2)	$110+55\frac{(n-4)}{2}$ (n=4, 8, 12, 16...)注2)	$120+55\frac{(n-4)}{2}$ (n=4, 8, 12, 16...)注2)	$125+55\frac{(n-4)}{2}$ (n=4, 8, 12, 16...)注2)	
D-Y59□ D-Y7P D-Y7□W D-Z7□ D-Z80	2ヶ付(異面,同一面) 1ヶ付	75	80	85	95	100	
	nヶ付	$75+40\frac{(n-4)}{2}$ (n=4, 8, 12, 16...)注2)	$80+40\frac{(n-4)}{2}$ (n=4, 8, 12, 16...)注2)	$85+40\frac{(n-4)}{2}$ (n=4, 8, 12, 16...)注2)	$95+40\frac{(n-4)}{2}$ (n=4, 8, 12, 16...)注2)	$100+40\frac{(n-4)}{2}$ (n=4, 8, 12, 16...)注2)	
D-Y69 D-Y7PV D-Y7□WV	2ヶ付(異面,同一面) 1ヶ付	55		60	70	75	
	nヶ付	$55+30\frac{(n-4)}{2}$ (n=4, 8, 12, 16...)注2)		$60+30\frac{(n-4)}{2}$ (n=4, 8, 12, 16...)注2)	$70+30\frac{(n-4)}{2}$ (n=4, 8, 12, 16...)注2)	$75+30\frac{(n-4)}{2}$ (n=4, 8, 12, 16...)注2)	
D-Y7BA	2ヶ付(異面,同一面) 1ヶ付	85	90	100	105	110	
	nヶ付	$85+45\frac{(n-4)}{2}$ (n=4, 8, 12, 16...)注2)	$90+45\frac{(n-4)}{2}$ (n=4, 8, 12, 16...)注2)	$100+45\frac{(n-4)}{2}$ (n=4, 8, 12, 16...)注2)	$105+45\frac{(n-4)}{2}$ (n=4, 8, 12, 16...)注2)	$110+45\frac{(n-4)}{2}$ (n=4, 8, 12, 16...)注2)	
D-P3DWA	2ヶ付(異面,同一面) 1ヶ付	90	95	100	105	110	
	nヶ付(異面,同一面)	$90+50\frac{(n-4)}{2}$ (n=4, 8, 12, 16...)注2)	$95+50\frac{(n-4)}{2}$ (n=4, 8, 12, 16...)注2)	$100+50\frac{(n-4)}{2}$ (n=4, 8, 12, 16...)注2)	$105+50\frac{(n-4)}{2}$ (n=4, 8, 12, 16...)注2)	$110+50\frac{(n-4)}{2}$ (n=4, 8, 12, 16...)注2)	
D-P4DW	2ヶ付(異面,同一面) 1ヶ付	110		115	125	130	
	nヶ付	$110+65\frac{(n-4)}{2}$ (n=4, 8, 12, 16...)注2)		$115+65\frac{(n-4)}{2}$ (n=4, 8, 12, 16...)注2)	$125+65\frac{(n-4)}{2}$ (n=4, 8, 12, 16...)注2)	$130+65\frac{(n-4)}{2}$ (n=4, 8, 12, 16...)注2)	

注1) nが奇数の場合は、1つ上の偶数を用いて計算してください。

注2) nが奇数の場合は、その奇数の上の4の倍数を用いて計算してください。

型式表示方法の適用オートスイッチ以外にも下記オートスイッチの取付が可能です。

詳細仕様につきましては、ホームページWEBカタログまたはBest Pneumaticsをご参照ください。

オートスイッチ種類	品番	リード線取出し(取出方向)	特長
無接点	D-Y69A, Y69B, Y7PV	グロメット(縦)	—
	D-Y7NWV, Y7PWV, Y7BWV		診断表示(2色表示)
	D-F59, F5P, J59	グロメット(横)	—
	D-Y59A, Y59B, Y7P		—
	D-Y7H		—
	D-F59W, F5PW, J59W		診断表示(2色表示)
	D-Y7NW, Y7PW, Y7BW		耐水性向上品(2色表示)
	D-F5BA, Y7BA		タイマ付
	D-F5NT		耐強磁界(2色表示)
	D-P5DW		—
有接点	D-A53, A56, Z73, Z76	グロメット(横)	—
	D-A67, Z80		表示灯なし

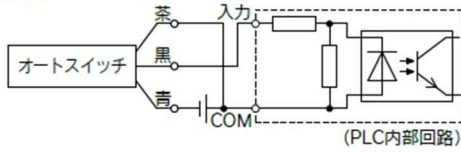
※無接点オートスイッチには、プリワイヤコネクタ付もあります。詳細はホームページWEBカタログまたはBest Pneumaticsをご参照ください。

※ノーマルクローズ(NC=b接点)無接点オートスイッチ(D-M9□E, Y7G, Y7H型)もありますので、詳細はホームページWEBカタログまたはBest Pneumaticsをご参照ください。

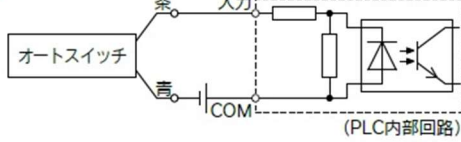
3-4. オートスイッチ／結線方法、接続例

シンク入力仕様の場合

3線式NPN

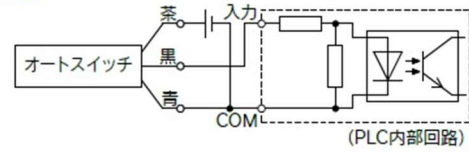


2線式



ソース入力仕様の場合

3線式PNP



2線式



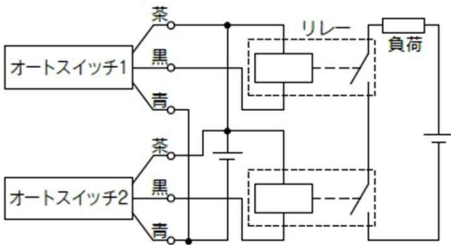
PLCの入力仕様により接続方法が異なりますので、PLCの入力仕様に応じて接続してください。

AND(直列)、OR(並列) 接続例

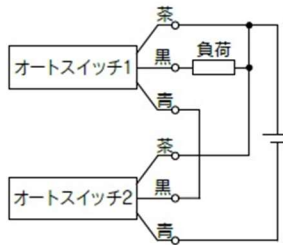
※無接点オートスイッチを使用時の入力判定は、50ms間の信号は無効となるように、設備上にて設定願います。

3線式NPN出力のAND接続

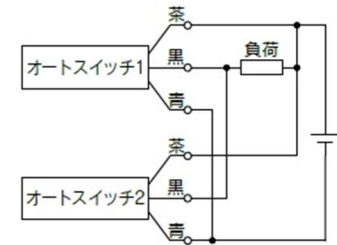
(リレーを使用する場合)



(オートスイッチのみで行う場合)

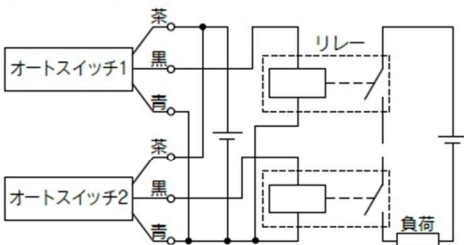


3線式NPN出力のOR接続

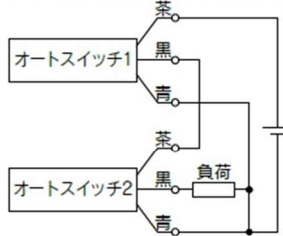


3線式PNP出力のAND接続

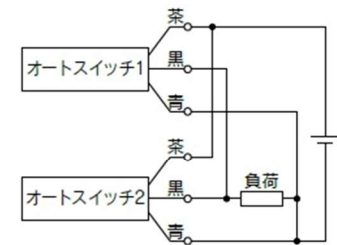
(リレーを使用する場合)



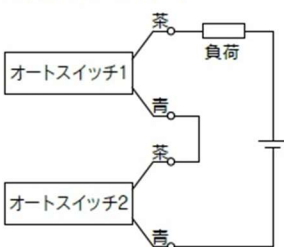
(オートスイッチのみで行う場合)



3線式PNP出力のOR接続



2線式のAND接続

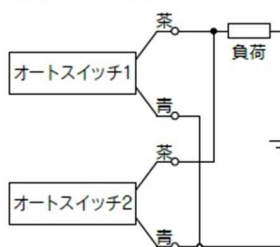


オートスイッチ2個をAND接続した場合ON時の負荷電圧が低下し負荷の作動不良を生じる場合があります。また、表示灯はオートスイッチ2個がON状態となったとき点灯します。負荷電圧仕様が20V未満のオートスイッチは、使用できません。

$$\begin{aligned} \text{ON時の負荷電圧} &= \text{電源電圧} - \text{残留電圧} \times 2\text{個} \\ &= 24\text{V} - 4\text{V} \times 2\text{個} \\ &= 16\text{V} \end{aligned}$$

例：電源電圧DC24V
オートスイッチ内部降下電圧4V

2線式のOR接続



(無接点)
オートスイッチ2個をOR接続した場合OFF時の負荷電圧が大きくなり作動不良を生じる場合があります。

(有接点)
漏れ電流がないため、OFF時の負荷電圧が大きくなることはありませんが、ON状態のオートスイッチ個数により、オートスイッチに流れる電流値が分散、減少するため、表示灯が暗くなり、点灯しない場合もあります。

$$\begin{aligned} \text{OFF時の負荷電圧} &= \text{漏れ電流} \times 2\text{個} \times \text{負荷インピーダンス} \\ &= 1\text{mA} \times 2\text{個} \times 3\text{k}\Omega \\ &= 6\text{V} \end{aligned}$$

例：負荷インピーダンス3kΩ
オートスイッチ漏れ電流1mA

4. 保守・点検

4-1. 消耗品

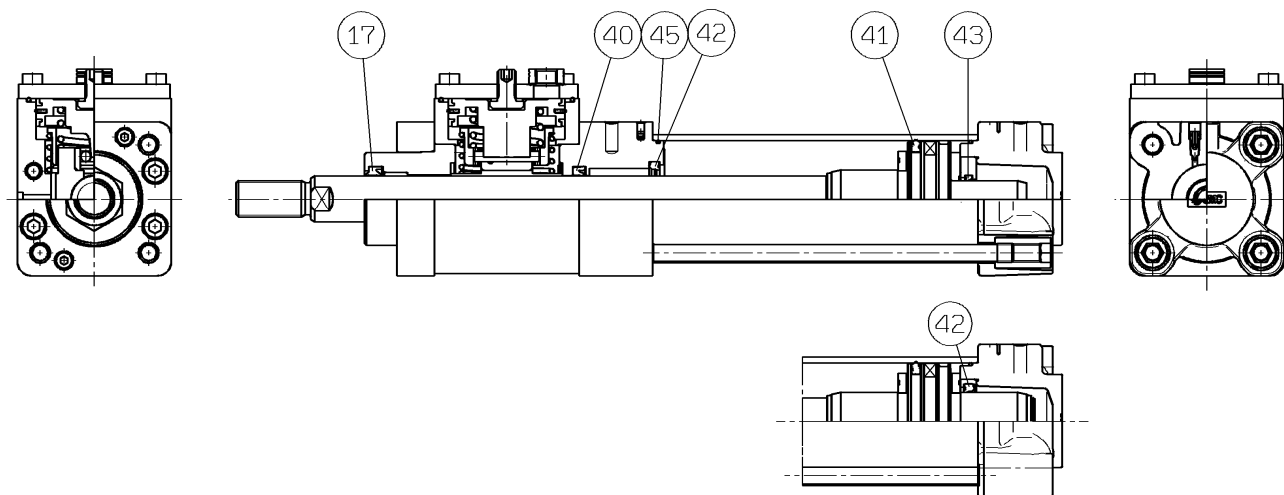


図14. 交換可能なパッキン類

4-1-1. パッキンセット

チューブ内径(mm)	手配番号	内容
32	C96N32-PS	
40	C96N40-PS	17: ロッドパッキン: 1 個
50	C96N50-PS	40: ロッドパッキン: 1 個
63	C96N63-PS	41: ピストンパッキン: 1 個
80	C96N80-PS	42: クッションパッキン大: 2 個
100	C96N100-PS	43: クッションパッキン小: 1 個
		45: チューブガスケット: 2 個

※ロック部はユニットでの交換が原則です。

交換部品のパッキンセットは、シリンダおよびロック部のロッドパッキンとなります。

各チューブ内径の手配番号にて手配ください。

※上記パッキンセットには、グリースパックが付属されます。

(\varnothing 32, \varnothing 40, \varnothing 50 は 10g, \varnothing 63, \varnothing 80, \varnothing 100 は 20g)

グリースパックのみ必要な場合は、下記品番にて手配ください。

グリース品番: GR-S-010 (10g)、GR-S-020 (20g)

※生産条件により、シリンダ部の構造は、上部のように 2 種類あります。そのため、パッキンセットには 42: クッションパッキン大と 43: クッションパッキン小が含まれます。

上記構造図を確認の上、適切なクッションパッキンをご使用ください。

⚠ 注意

- ・出荷時のパッキン類の梱包状態は密封保管状態にありませんので 1 年以内にご使用ください。

4-1-2. パッキン類の保管方法

⚠ 注意

- ・パッキン類は密封保管状態(ポリエチレン袋等に密封され、さらに箱等に入れた状態)に梱包して頂き、そのまま保管してください。
- ・保管場所は直射日光を避け、温度・湿度の低い所としてください。特に熱や放射線およびオゾンの発生しやすい機器からは隔離・遮断するよう十分注意してください。
- ・パッキン類を大量に重ねたり、重い物を上に乗せて変形・傷を付けないよう注意してください。
- ・保管中のゴム製品表面に白い粉が出る事がありますが、パッキンの性能には影響ありません。

4-2. ロックユニットの交換方法

⚠ 注意

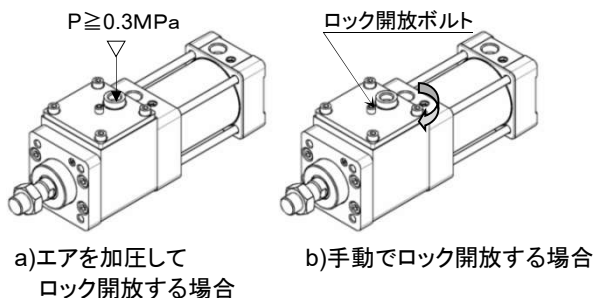
- ①ロックユニットの交換が可能です。
保守用ロックユニットの手配は、下表の手配番号にて発注ください。

チューブ内径 (mm)	ポートの種類	ロックユニット手配番号
32	G	MWB32TF-UA
40	G	MWB40TF-UA
50	G	MWB50TF-UA
63	G	MWB63TF-UA
80	G	MWB80TF-UA
100	G	MWB100TF-UA

※ジャバラ付用ロックユニットは、手配品番末尾に-Jを追加してください。
例) MWB50TF-UA-J

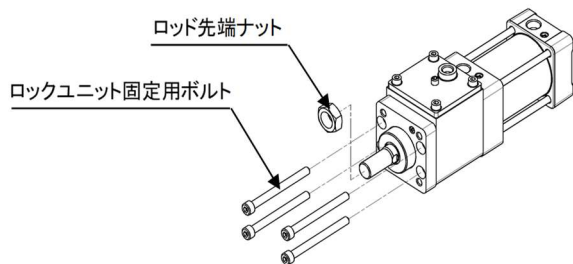
②ロックユニット交換方法

- 1) ロック開放ボルトを本体キャップ端面までねじ込むか、ロック開放ポートに0.3MPa以上の圧縮空気を加圧しロックを開放します。

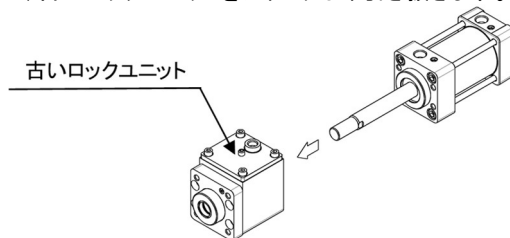


- 2) シリンダのロッド側のロックユニット固定用ボルト(六角穴付ボルト)を六角レンチを使用し、取り外します。使用する六角レンチは下表をご参照ください。また、ロッド先端ナットをご使用の場合は取り外してください。

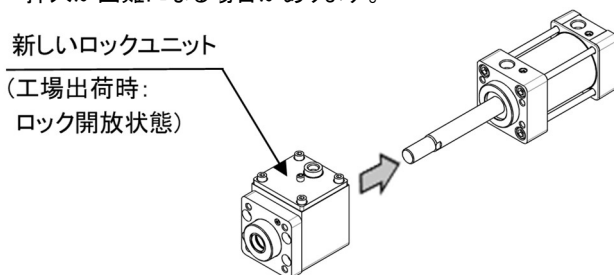
チューブ内径 (mm)	ロックユニット固定用ボルトの使用六角レンチサイズ
32	3
40・50	5
63	6
80	8
100	10



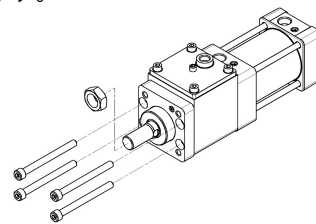
- 3) 古いロックユニットをシリンダより引き抜きます。



- 4) 新しいロックユニットをシリンダに差し込みます。
なお保守用ロックユニットは、工場出荷時はロック開放状態になっています。
- ② 注) シリンダへのロックユニットの取付が完了するまで、ロックユニットをロック状態にし、作動はさせないでください。ロックユニットにロッドを挿入する前にロックユニットを作動させた場合、正常にロックが開放せず、ロックユニットへのロッドの挿入が困難になる場合があります。



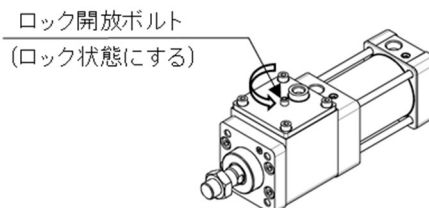
- 5) ロックユニット固定用ボルトを差し込み、仮締めします。
ロック開放状態のまま、手でピストンロッドがスムーズに作動することを確認します。



- 6) 上記5)の作動状態が良好であることを確認後、ロックユニット固定用ボルトを下表の適正締付トルクで締め付けます。

チューブ内径 (mm)	ロックユニット固定用ボルトの適正締付トルク (N・m)
32	1.35~1.65
40・50	4.7~5.7
63	11.3~13.7
80	22.1~26.9
100	37.8~46.2

- 7) 再組立完了後、ロック開放ボルトを六角レンチを使用し、手締めにて反時計回りに止まる所まで回転させ、止まった所から1/6回転更に締め付け、ロック状態に戻します。
注) 電動ドライバ、エアドライバは使用しないでください。



ロック状態であることを確認し、ロックユニットの開放ポートに0.3MPa以上のエアを供給時にロック開放、排気時にロック状態となり、かつロック開放状態において、最低作動圧でピストンロッドが引っ掛かることなくスムーズに作動することを確認します。また、ロック開放ボルトから、エア漏れがないことも確認願います。

4-3. 点検

4-3-1. 点検箇所

- ①ロックユニットとシリンダ間の取付ボルト(六角穴付ボルト)のゆるみ。
- ②ロックユニットの動作確認、オーバーラン量や停止精度の変化。
- ③シリンダ取付ボルト, ナットおよび支持金具取付ボルト, ナットのゆるみ。
- ④ピストンロッド先端金具および、ワーク負荷との連結状態の確認、ゆるみ等。
- ⑤シリンダ作動状態が円滑であるか。(ロック開放状態でのシリンダの作動)
- ⑥シリンダ速度の変化、サイクルタイムの変化。
- ⑦外部及び内部漏れ。
- ⑧ピストンロッドの傷, 打痕, 変形の有無。
- ⑨シリンダストロークに異常な変化はないか。

以上の箇所を点検確認し、異常がある場合は、異常原因を改善した後、増し締め又は、保守部品の交換、修理をお願いします。また、シリンダの修理が必要な場合は、お近くの当社営業所までご連絡をお願いします。

4-3-2. 点検間隔

ロック付シリンダ C96N-C シリーズを最適状態で使用していただくため、年1~2回程度、点検を行ってください。

警告

- ・保守点検は、上記項目を基本として行ってください。また、状況に応じて必要な点検を行ってください。取り扱いを誤ると、機器や装置の破損や作動不良の原因となります。
- ・機器の取り外しおよび圧縮空気の給・排気。
機器を取り外す時は、被駆動物体の落下防止処置や暴走防止処置等がなされていることを確認してから供給する空気と設備の電源を遮断し、システム内の圧縮空気を排気してから行ってください。また、再起動する場合は、飛び出し防止処置がなされていることを確認してから、注意して行ってください。

注意

保持力の低下を招く恐れがありますので、ピストンロッド表面には、積極的にグリースや油を塗布しないでください。
(C96N-C シリーズは、一般用途において初期潤滑のみで使用可能です。)

4-4. パッキン類の交換方法

ロッドパッキン、クッションパッキン、ピストンパッキン、シリンダチューブガスケットの交換が可能です。

上記以外の部品の交換が必要な場合は、当社営業までご依頼ください。

警告

- ・パッキン類の交換は、十分な知識と経験を持った人が行ってください。
分解、再組付後のシリンダの安全性は作業を行った人の責任になります。

注意

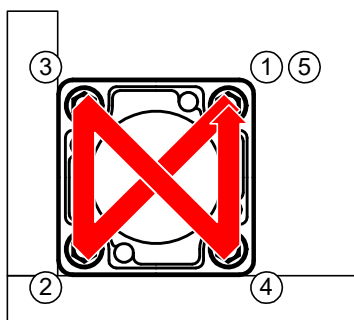
- ・パッキン類の交換は部品の角等で手や指を切らないよう、十分注意して行ってください。

4-1-1. シリンダの分解・再組付

分解は、タイロッドナットを緩めることにより容易に行えます。

⚠ 注意

- シリンダは清浄な場所で分解・組み付けをする必要があります。きれいなウェス等を敷いて行ってください。
- ゴミ等が付着していないかよく調べ、パッキン等を傷つけないように行ってください。
- タイロッドはねじ長さが短い方に手でタイロッドナットを最後までねじ込み、シリンダに組み込んでください。
- タイロッドの張力が均一になるようにタイロッドナットを締め付けてください。
- 締め付ける際は、下表の適正締付トルクにて締め付けるようにしてください。
- 支持金具の締め付けも同一です。(P38, 4)



タイロッド締め付順序

タイロッドナット適正締め付トルク

チューブ 内径	六角 対辺寸法	適正締め付トルク [N・m]
32,40	6	5.1
50,63	8	11.0
80,100	14	15.2~21.1

図 15. タイロッドナットの締め付方法

4-4-2. パッキンの取り外しについて

1) ロッドパッキン、クッションパッキン

カバーの前側から図 16 のように精密ドライバ等を差込み抜き取ります。



注意

この時カバーのパッキン溝に傷を付けないよう注意してください。

2) ピストンパッキン

ピストンパッキンまわりのグリースを、パッキンの取り外しを容易にするために拭き取ります。

図 17 のようにピストンパッキンを一方から包み込むように押し出し、浮き出させ、取り外します。

精密ドライバでの取り外しは、溝が深いため溝に傷を付ける恐れがあります。

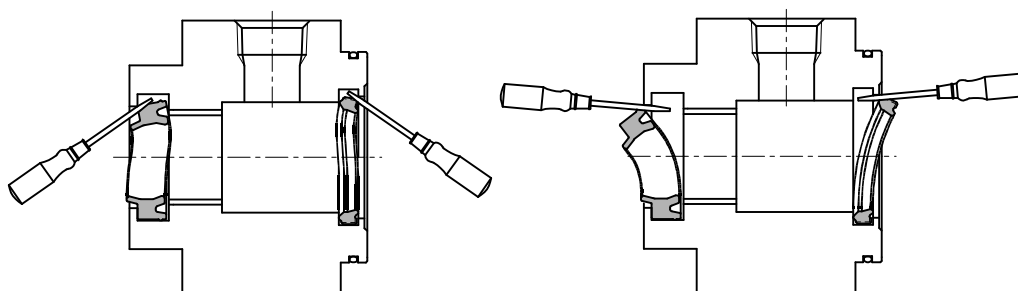


図16. ロッドパッキン、クッションパッキンの取り外し

つまんで引き抜く

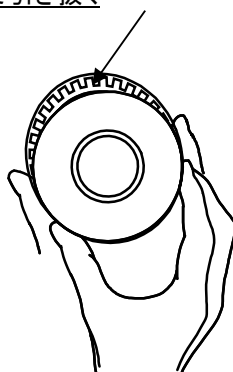


図17. ピストンパッキン取り外し方法

3) チューブガスケット

精密ドライバ等で抜き取ります。

4-4-3. グリースの塗布について

⚠ 注意

・グリースは弊社推奨グリースを使用してください。
グリースパック品番: GR-S-010(10g 入)、GR-S-020(20g 入)

1) ①ロッドパッキン

新しいパッキンの外周表面にパッキン溝への装着を容易にするため、および密着性向上のため、グリースを薄く塗布してください。

パッキン溝部には作動用としてグリースを充填してください。

2) ②ピストンパッキン

パッキン全周にピストンへの装着を容易にするため、グリースを薄く塗布してください。

3) ⑤クッションパッキン、⑦チューブガスケット

外周全面に装着を容易にするために、グリースを薄く塗布してください。

4) シリンダ各部品

シリンダの各部品には図 18 の各部分にグリースを塗布しますが、100 ストロークのシリンダ 1 本につき下表のグリース塗布量が必要です。目安としては人差指ですくった程度が約 3(g)です。

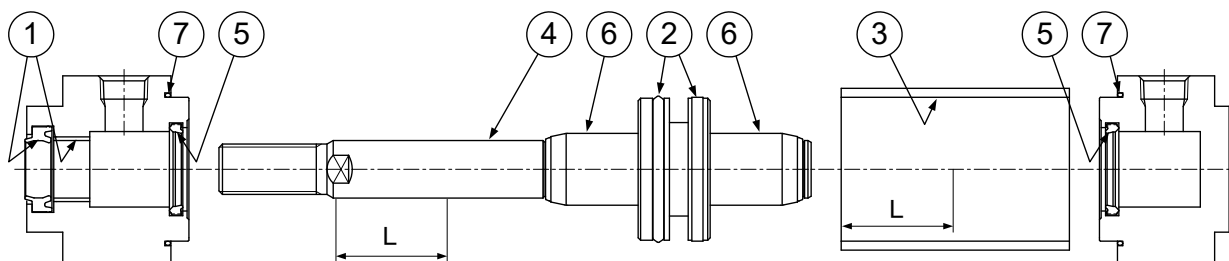
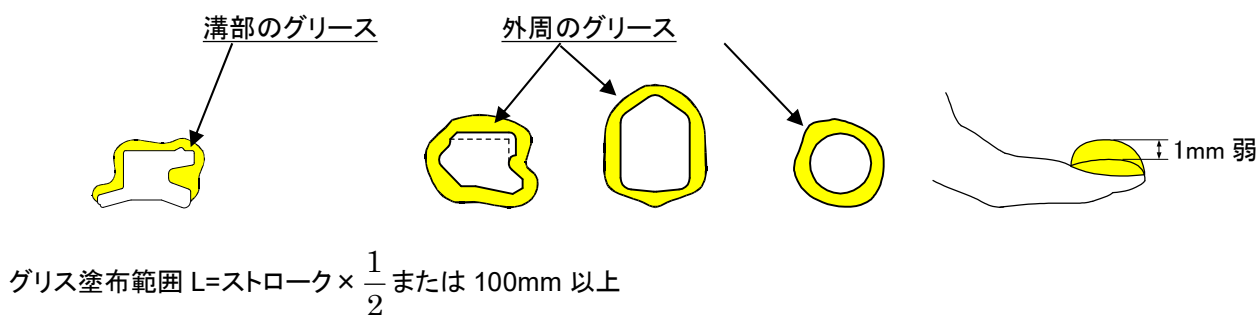


図18. グリース塗布位置

グリース塗布量 単位:g

ストローク \ ボア	Ø32	Ø40	Ø50	Ø63	Ø80	Ø100	塗布位置
100st 時	3~4	3~4	3~5	4~5	6~8	8~10	①②③④⑤⑥⑦
50st 割増	1	1	1	1.5	2	3	③④

4-4-4. パッキンの装着について

1) ロッドパッキン、クッションパッキン(図 18, ①⑤)

パッキン方向に注意し装着します。

次に図 19 のようにグリースをパッキンとブッシュ内周全面に塗布します。小口径等、塗布しづらい場合には、精密ドライバ等を使用してください。

2) ピストンパッキン (図 18, ②)

ねじれに注意して装着してください。装着後、図 20 のようにグリースをすり込む要領でパッキン溝内部隙間へグリースを充填し、また外周に塗布してください。

3) チューブガスケット (図 18, ⑦)

ねじれに注意してカバーに装着します。

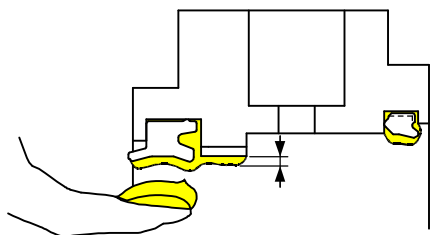


図19. ロッドパッキン

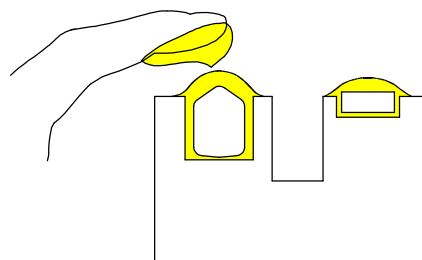


図20. ピストンパッキン

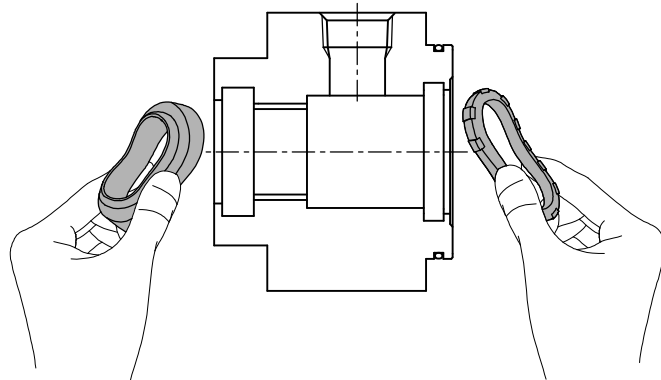


図21. ロッドパッキン、クッションパッキンの装着

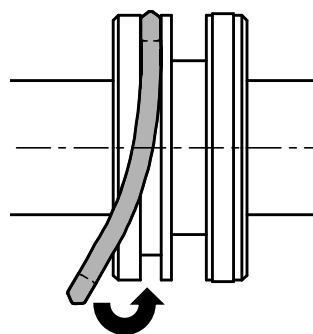


図22. ピストンパッキンの装着

4) 支持金具を交換する場合は、下表の六角レンチをご使用ください。

チューブ内径(mm)	使用ボルト	六角レンチサイズ	締付トルク(N・m)
32,40	MB-32-48-C1247A	4	4.8
50,63	MB-50-48-C1249A	5	10.4
80,100	フット	MB-80-48AC1251A	18.2
	その他	MB-80-48BC1251A	

5) 支持金具交換時、シリンダ本体のタイロッドナットも緩みます。

タイロッドナットを再度適正締付トルクにて締め付けた後、支持金具を取り付けてください。

6) トラニオン形のシリンダは取付精度が必要です。

トラニオン形シリンダはトラニオン軸心とシリンダ軸心とを合わせるのが難しいため、分解・再組み付けされますと寸法精度が出ず作動不良の原因となる可能性があります。



注意

組み付け終了後には必ず作動および気密性に異常がない事を確認してください。

5. 故障と対策

①ロックシリンダ全体

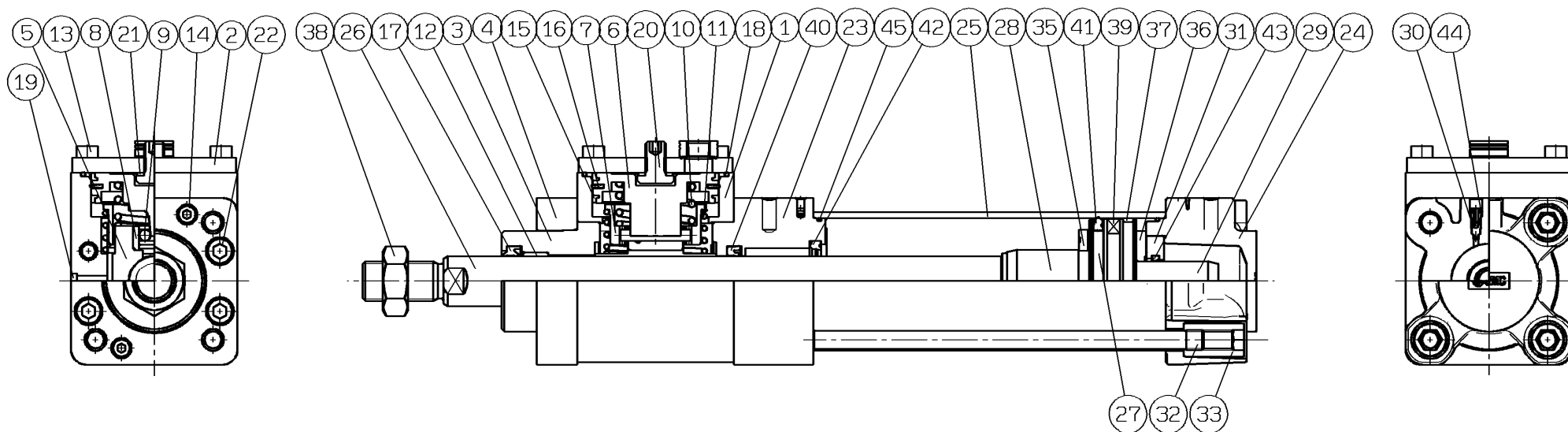
現象	主要原因		対策
ロックが開放せず、シリンダが作動しない。	ロックユニット部、周辺機器等を確認	①	<p>ロックユニット部にエアが配管されていない。あるいは、ロックユニットが作動するのに十分なエアが供給されていない。</p> <p>ロックユニットにエアを配管し、0.3MPa以上のエアを供給する。</p>
		②	<p>ロックユニットに接続した電磁弁が作動しない。</p> <p>・電磁弁に電源が供給されているか確認する。 ・電磁弁の配線に間違いがないか確認する。 ・電磁弁の配管に間違いがないか確認する。 ・電磁弁にエアが供給されているか確認する。 ・電磁弁がマニュアルロック状態にないか確認する。</p> <p>上記に示すことに異常が無く、電磁弁自身が故障している場合は、修理または交換する。</p>
		③	<p>ロック用電磁弁が通電し作動するが、電磁弁からエアが供給されない。</p> <p>電磁弁の種類が、通電時にエアを遮断するノーマルオープンタイプになっていないか確認し、通電時にエアを供給するノーマルクローズタイプに変更する。</p>
		④	<p>手動ロック開放ボルトからエア漏れがある。</p> <p>手動ロック開放ボルトをロック状態に戻す。 (手動ロック開放ボルトを、適正なロック状態位置に戻さないとエア漏れが発生することがあります。)</p>
		⑤	<p>上記①～④の確認した上で異常が無く、ロックユニットにエアを給排しても、ロックの開放が行えない。</p> <p>ロックユニット内部が破損している可能性が有るため、手動ロック開放を行いロックユニットを交換する。 手動ロック開放が行えない場合は、シリンダごと交換する。 (ユーザー自身で、ロックユニットの分解、修理せず、お近くの弊社 営業所までご連絡をお願いします。)</p>
ロック開放状態で、シリンダがスムーズに作動しない。	シリンダ部、周辺機器を確認	①	<p>シリンダ部にエアが配管されていない。あるいは、シリンダが作動するのに十分なエアが供給されていない。(負荷率が高い)</p> <p>・シリンダ部のエア配管を確認する。 ・シリンダの使用圧力を上げる。 ・シリンダサイズを大きくする。</p>
		②	<p>シリンダに取り付けたスピードコントローラが全閉状態になっている。</p> <p>スピードコントローラを全閉位置より徐々に開け、シリンダが適正速度でスムーズに全ストロークが作動するように調節する。</p>
		③	<p>スピードコントローラがメータイン制御になっている。</p> <p>・メータアウト制御に変更する。</p>
		④	<p>シリンダの使用速度が、低速限界以下で使用している。</p> <p>・ピストン速度を最低速度以上になるよう、スピードコントローラで調整する。 ・負荷変動の要因を除去する。</p>
		⑤	<p>シリンダに接続した電磁弁が作動しない。</p> <p>・電磁弁に電源が供給されているか確認する。 ・電磁弁への配線に間違いがないか確認する。 ・電磁弁への配管に間違いがないか確認する。 ・電磁弁にエアが供給されているか確認する。 ・電磁弁がマニュアルロック状態にないか確認する。</p> <p>上記に示すことに異常が無く、電磁弁自身が故障している場合は、修理または交換する。</p>
		⑥	<p>取付の芯だし調整が不十分。または、横荷重が作用している。</p> <p>・取付の芯だし、調整を行う。 ・過剰な負荷がシリンダに加わらないように、外部にガイドを設置する。 ・取付状態の修正、取付支持金具の変更。</p>
		⑦	<p>シリンダに設置した外部ガイドにおいて、ゆがみやセリなどの不具合が発生している。</p> <p>使用条件を確認し、最適なガイドの種類、ガイドサイズを選定し、新しいガイドに交換する。</p>
ロックできない。	ロックユニット部、周辺機器等を確認	①	<p>マニュアル開放状態になっている。(ロック開放ボルトの状態を確認のこと。)</p> <p>ロック開放ボルトをロック状態に戻す。</p>
		②	<p>ロックユニットのエアが排気されていない。(ロックユニットとロック用電磁弁の設置距離が遠すぎる場合、配管チューブ内のエアが排気しきれない可能性がある。)</p> <p>・ロック用電磁弁をロックユニットの近くに設置し、配管チューブを短くする。または、直結する。 ・ロックユニットの配管ポート近くに、急速排気弁を設置する。</p>
		③	<p>ロックユニットに接続した電磁弁が作動しない。</p> <p>・電磁弁に電源が供給されているか確認する。 ・電磁弁の配線に間違いがないか確認する。 ・電磁弁の配管に間違いがないか確認する。 ・電磁弁にエアが供給されているか確認する。 ・電磁弁がマニュアルロック状態にないか確認する。</p> <p>上記に示すことに異常が無く、電磁弁自身が故障している場合は、修理または交換する。</p>

現象	主要原因		対策		
ロックできない。	ロックユニット部、 周辺機器等を確認	④	ロック用電磁弁の通電が切れているが、 電磁弁からエアが供給されている。	電磁弁の種類が、ノーマルオープンタイプに なっていないか確認し、通電時にエアを供給する ノーマルクローズタイプに変更する。	
		⑤	上記①～④の確認した上で異常が無く、 ロックユニットにエアを給排しても、 ロックの作動が行えない。	ロックユニット内部が破損している可能性が有るため、 ロックユニットを交換する。 (ユーザー自身で、ロックユニットの分解、修理せず、 お近くの弊社 営業所までご連絡をお願いします。)	
	シリンダ部、 周辺機器を確認	①	シリンダスピードが速すぎる。	スピードコントローラで速度を落とす。	
		②	負荷質量が大きすぎる。 (負荷率が高すぎる)	許容運動エネルギーを超えていないか、 選定グラフにて、再度確認する。	
		③	エア回路が推奨のバランス回路になっていない。 (ロックユニットに、過剰なシリンダ出力などが 加わっている。)	推奨するバランス回路にてエアを配管する。 (P.15を参照のこと。)	
		④	ロック信号用オートスイッチの不具合。	オートスイッチの配線確認および動作確認する。 もし、オートスイッチが破損している場合には交換する。	
		⑤	【シリンダ外部に、ロック信号用の近接スイッチを 設置している場合】 近接スイッチの動作範囲を越えている。	・近接スイッチの動作範囲を確認する。 (タイマ付オートスイッチへの変更を検討する。) ・自己保持回路の近接スイッチに変更する。 ・近接スイッチの設置方法、ドグを見直し、再設計する。	
	オーバーラン量が 大きい。 (停止精度が悪い)	ロックユニット部の 周辺機器を確認	①	ロック用電磁弁の有効断面積が小さすぎる。	有効断面積の大きい電磁弁に交換する。
			②	ロック開放ポートとロック用電磁弁との配管が 長い、あるいは配管径が細い。	・ロック用電磁弁をロックユニットの近くに設置し、 配管チューブを短くする。または、直結する。 ・ロックユニットの配管ポート近くに、急速排気弁を設置する。
			③	ロック用電磁弁の応答性が悪い。	応答性の良い電磁弁に交換する。
④			ロック用電磁弁への信号検出用オートスイッチの 応答性が悪い。	応答性の良いオートスイッチに交換する。	
⑤			【シリンダ外部に、ロック信号用の近接スイッチを 設置している場合】 近接スイッチ用ドグにガタや遊びがある。 また、ドグの形状が悪い。	・ドグのガタつき、遊びが無くなるように調整、修正する。 ・ドグを再設計する。	
⑥			電気回路にAC(交流)を使用している。	電気回路をDC(直流)仕様に変更する。	
シリンダ速度変化		ロック開放時の ロッドの飛び出し	a. バランス回路になっていない。 b. 圧力バランス用減圧弁が未調整。 c. ライン圧力が変動している。 d. ロックにて停止後、ロック開放のタイミングが 早い。	a. 推奨するバランス回路に変更する。(P.15を参照) b. 減圧弁を調整する。 調整の際は、ロック開放状態にてバランスが 取れているか確認する。 c. ロックユニット部、シリンダ部に供給するエアは、 作動時に圧力変動が発生しないよう、エアタンクなどを 設置し、エア圧力の安定化を図る。 d. ロックによる停止後、0.5秒以上間隔を開けて ロックを開放させる。	
			a. ピストンロッドとガイドの芯ズレ。 b. シリンダの負荷率が高い。 c. 停止間隔(ピッチ)が短い。 d. クッション行程中、あるいはクッション行程から 抜けた直後での停止。 (エアクッションタイプを使用している場合) e. ライン圧力が変動している。	a. ピストンロッドとガイドの芯出し調整、 または、フローティングジョイントを使用する。 b. シリンダサイズを大きくする。 c. 停止間隔は40mm以上にする。 d. ラバークッションタイプのシリンダに変更する。 e. ロックユニット部、シリンダ部に供給するエアは、 作動時に圧力変動が発生しないよう、エアタンクなどを設置し、 エア圧力の安定化を図る。	
負荷の変動		a. 運動運動などで連続的に負荷が変動する。 b. 垂直荷重などで負荷が変わる。 (段階的変化)	a. ロック付シリンダは適さないため、 エアハイドロシリンダのような非圧縮流体を 使用するシリンダの使用を検討願います。 b. 段積などで段階的負荷変動がある場合、 圧力バランス用の減圧弁は多段階圧力制御を行う。		

① シリンダ部

現象	主要原因	対策
破損、変形	高速作動による衝撃力。	・クッションを調整する。 ・使用速度を遅くする。 ・負荷を軽減する。 ・外部に衝撃吸収機構を設置する。 (ショックアブソーバなどの使用を検討)
	横荷重が掛かっている。	・適切なガイドを設置する。 ・取付状態の修正。

6. 構造図……構造部品表



番号	名称	員数	備考
1	ブレーキ本体	1	
2	本体キャップ	1	
3	カラー	1	
4	押え板	1	
5	ブレーキメタル	1	
6	ピストンA	1	
7	ローラホルダ	1	
8	ローラ受け	2	
9	ニードルローラ	2	
10	ピストンスプリング	1	
11	ローラスプリング	1	
12	ブッシュ	1	
13	六角穴付ボルト	4	
14	六角穴付ボルト	2	
15	ウエアリングA	2	
16	ピストンパッキンA	1	
17	ロッドパッキンA	1	
18	ガスケット	1	
19	エレメント	1	
20	開放ボルト	1	
21	シールワッシャ	1	
22	六角穴付ボルト	4	

番号	名称	員数	備考
23	ロッドカバー	1	
24	ヘッドカバー	1	
25	シリンダチューブ	1	
26	ピストンロッド	1	
27	ピストンB	1	
28	クッションリング	1	
29	クッションリングB	1	
30	クッションバルブ	2	
31	クッションパッキンホルダ	1	
32	タイロッド	4	
33	タイロッドナット	8	
34	平座金	(8)	φ80,100の場合
35	ダンパーA	1	
36	ダンパーB	1	
37	ウエアリングB	1	
38	ロッド先端ナット	1	
39	磁石	(1)	C96ND*の場合
40	ロッドパッキンB	1	
41	ピストンパッキンB	1	
42	クッションパッキンA	1	
43	クッションパッキンB	1	
44	クッションバルブパッキン	2	
45	シリンダチューブガスケット	2	

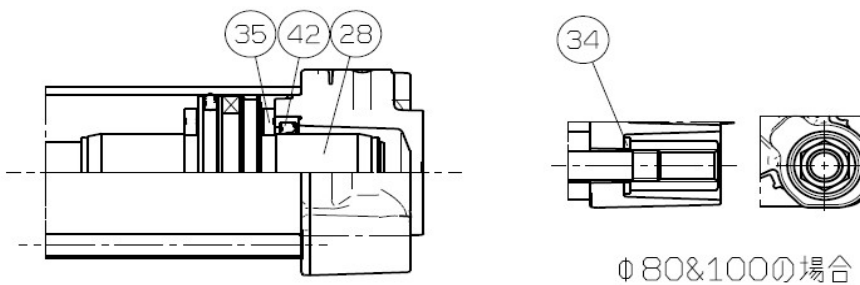


図23. 断面構造図

改訂履歴

- 2: 「安全上の注意」改訂、
4-2.ロケット交換方法: 注意事項追加
- 3: 1-1.仕様,2-1 空気仕様 警告・注意 内容修正
- 4: 2-2.設計上の注意 注意 内容修正
2-4.使用環境条件 注意 内容修正

SMC株式会社 お客様相談窓口

URL <https://www.smcworld.com>



0120-837-838

受付時間/9:00~12:00 13:00~17:00【月~金曜日、祝日、会社休日を除く】

⑧ この内容は予告なしに変更する場合がありますので、あらかじめご了承ください。

© SMC Corporation All Rights Reserved