



# 取扱説明書

製品名称

SI ユニット

型式 / シリーズ / 品番

*EX12※※-SUH1*

SMC株式会社

## ● 安全上のご注意 ●

ここに示した注意事項は、製品を安全に正しくお使いいただき、あなたや他の人々への危害や損害を未然に防止するためのものです。

これらの事項は、危害や損害の大きさと切迫の程度を明示するために、「注意」「警告」「危険」の三つに区分されています。いずれも安全に関する重要な内容ですから、国際規格(ISO/IEC)、日本工業規格(JIS) ※1) およびその他の安全法規 ※2)に加えて、必ず守ってください。

- ※1) ISO 4414: Pneumatic fluid power -- General rules relating to systems.  
ISO 4413: Hydraulic fluid power -- General rules relating to systems.  
IEC 60204-1: Safety of machinery -- Electrical equipment of machines. (Part 1: General requirements)  
ISO 10218-1992: Manipulating industrial robots-Safety.  
JIS B 8370: 空気圧システム通則  
JIS B 8361: 油圧システム通則  
JIS B 9960-1: 機械類の安全性 - 機械の電気装置(第1部: 一般要求事項)  
JIS B 8433-1993: 産業用マニピュレーティングロボット-安全性 など
- ※2) 労働安全衛生法 など



**注意:** 取扱いを誤った時に、人が傷害を負う危険が想定される時、および物的損害のみの発生が想定されるもの。



**警告:** 取扱いを誤った時に、人が死亡もしくは重傷を負う可能性が想定されるもの。



**危険:** 切迫した危険の状態、回避しないと死亡もしくは重傷を負う可能性が想定されるもの。

### 警告

- ① 当社製品の適合性の決定は、システムの設計者または仕様を決定する人が判断してください。  
ここに掲載されている製品は、使用される条件が多様なため、そのシステムへの適合性の決定は、システムの設計者または仕様を決定する人が、必要に応じて分析やテストを行ってから決定してください。このシステムの所期の性能、安全性の保証は、システムの適合性を決定した人の責任になります。常に最新の製品カタログや資料により、仕様の全ての内容を検討し、機器の故障の可能性についての状況を考慮してシステムを構成してください。
- ② 当社製品は、十分な知識と経験を持った人が取扱ってください。  
ここに掲載されている製品は、取扱いを誤ると安全性が損なわれます。  
機械・装置の組立てや操作、メンテナンスなどは十分な知識と経験を持った人が行ってください。
- ③ 安全を確認するまでは、機械・装置の取扱い、機器の取外しを絶対に行わないでください。
  - 1、機械・装置の点検や整備は、被駆動物体の落下防止処置や暴走防止処置などがなされていることを確認してから行ってください。
  - 2、製品を取外す時は、上記の安全処置がとられていることの確認を行い、エネルギー源と該当する設備の電源を遮断するなど、システムの安全を確保すると共に、使用機器の製品個別注意事項を参照、理解してから行ってください。
  - 3、機械・装置を再起動する場合は、予想外の動作・誤動作が発生しても対処できるようにしてください。
- ④ 次に示すような条件や環境で使用する場合は、安全対策への格別のご配慮をいただくと共に、あらかじめ当社へご相談くださるようお願い致します。
  - 1、明記されている仕様以外の条件や環境、屋外や直射日光が当たる場所での使用。
  - 2、原子力、鉄道、航空、宇宙機器、船舶、車両、軍用、医療機器、飲料・食料に触れる機器、燃焼装置、娯楽機器、緊急遮断回路、プレス用クラッチ・ブレーキ回路、安全機器などへの使用、およびカタログの標準仕様に合わない用途の場合。
  - 3、人や財産に大きな影響をおよぼすことが予想され、特に安全が要求される用途への使用。
  - 4、インターロック回路に使用する場合は、故障に備えて機械式の保護機能を設けるなどの2重インターロック方式にしてください。また、定期的に点検し正常に動作していることの確認を行ってください。

## ⚠ 注意

当社の製品は、製造業向けとして提供しています。

ここに掲載されている当社の製品は、主に製造業を目的とした平和利用向けに提供しています。

製造業以外でのご使用を検討される場合には、当社にご相談いただき必要に応じて仕様書の取り交わし、契約などを行ってください。

ご不明な点などがありましたら、当社最寄りの営業拠点にお問い合わせ願います。

### ■保証および免責事項／適合用途の条件

製品をご使用いただく際、以下の「保証および免責事項」、「適合用途の条件」を適用させていただきます。

下記内容をご確認いただき、ご承諾のうえ当社製品をご使用ください。

#### 『保証および免責事項』

- ① 当社製品についての保証期間は、使用開始から1年以内、もしくは納入後1.5年以内、いずれか早期に到達する期間です。<sup>※3)</sup>  
また製品には、耐久回数、走行距離、交換部品などを定めているものがありますので、当社最寄りの営業拠点にご確認ください。
- ② 保証期間中において当社の責による故障や損傷が明らかになった場合には、代替品または必要な交換部品の提供を行わせていただきます。  
なお、ここでの保証は、当社製品単体の保証を意味するもので、当社製品の故障により誘発される損害は、保証の対象範囲から除外します。
- ③ その他製品個別の保証および免責事項も参照、理解の上、ご使用ください。

※3) 真空パッドは、使用開始から1年以内の保証期間を適用できません。



真空パッドは消耗部品であり、製品保証期間は納入後1年です。

ただし、保証期間内であっても、真空パッドを使用したことによる磨耗、またはゴム材質の劣化が原因の場合には、製品保証の適用範囲外となります。

#### 『適合用途の条件』

海外へ輸出される場合には、経済産業省が定める法令(外国為替および外国貿易法)、手続きを必ず守ってください。

## ■ 図記号の説明

図記号	図記号の意味
	禁止(してはいけないこと)を示します。 具体的な禁止内容は、図記号の中や近くに絵や文章で指示します。
	指示する行為の強制(必ずすること)を示します。 具体的な指示内容は、図記号の中や近くに絵や文章で指示します。

## ■ 取扱い者について

- ① この取扱説明書は、空気圧機器を使用した機械・装置の組立・操作・保守点検するかたで、これらの機器に対して十分な知識と経験をお持ちのかたを対象にしています。  
組立・操作・保守点検の実施は、このかたに限定させていただきます。
- ② 組立・操作・保守点検に当っては、この本書をよく読んで内容を理解した上で実施してください。

## ■ 安全上のご注意

 <b>警告</b>	
 分解禁止	■ 分解・改造(基板の組み替え含む)・修理はしないこと けが、故障の恐れがあります。
 禁止	■ 仕様範囲を超えて使用しないこと 引火性もしくは人体に影響のあるガス・流体には使用しないでください。 仕様範囲を超えて使用すると、火災・誤動作・製品破損の原因となります。 仕様を確認の上、ご使用ください。
 禁止	■ 可燃性ガス・爆発性ガスの雰囲気では使用しないこと 火災・爆発の恐れがあります。 この製品は、防爆構造ではありません。
 指示	■ インターロック回路に使用する場合は ・ 別系統による(機械式の保護機能など)多重のインターロックを設けること ・ 正常に動作していることの点検を実施すること 誤動作による、事故の恐れがあります。
 指示	■ 保守点検をするときは ・ 供給電源をオフにすること ・ 供給しているエアを止めて、配管中の圧縮空気を排気し、大気開放状態を確認してから実施すること けがの恐れがあります。
 <b>注意</b>	
 指示	■ 保守点検完了後に適正な機能検査を実施すること 正常に機器が動作しないなどの異常の場合は、運転を停止してください。 意図しない誤動作により、安全が確保できなくなる可能性があります。
 アース線を接続する	■ 製品の安全と耐ノイズ性を向上するために、接地を施すこと 接地はできるだけ専用接地として製品の近くに、接地の距離を短くしてください。

## ■ 取扱い上のお願い

○ 製品の選定・取扱いに当って、下記内容を守ってください。

● 選定に関して（以下の取扱いに関する取付け・配線・使用環境・調整・使用・保守点検の内容も守ってください。）

\*製品仕様などに関して

- ・ UL に適合する場合、組み合わせる直流電源は、UL1310 に従う Class2 電源ユニットをご使用ください。
- ・ 規定の電圧でご使用してください。  
規定以外の電圧で使用すると、故障、誤動作の恐れがあります。
- ・ 保守スペースを確保してください。  
保守点検に必要なスペースを考慮した設計をしてください。
- ・ 銘板を取外さないでください。  
保守点検時の誤りや取扱説明書の誤使用により、故障、誤動作の恐れがあります。

● 取扱いに関して

\*取付け

- ・ 落としたり、打ち当てたり、過度の衝撃を加えないでください。  
製品が破損し誤動作する可能性があります。
- ・ 締付トルクを守ってください。  
締付トルク範囲を超えて締付けると、ねじを破損する可能性があります。
- ・ 製品は足場になる個所には取付けしないでください。  
誤って乗ったり、足を掛けたりしたことにより過大な荷重が加わると、破損することがあります。

\*配線（コネクタの抜き差し含む）

- ・ ケーブルに繰返し曲げや引っ張り、重い物を載せたり、力が加わったりしないようにしてください。  
ケーブルに繰返し曲げ応力や引張力が加わるような配線は、断線の原因となります。
- ・ 誤配線をしないでください。  
誤配線の内容によっては、製品が誤動作したり、破壊したりする可能性があります。
- ・ 配線作業を通電中に行わないでください。  
製品が破損したり、誤動作したりする可能性があります。
- ・ 動力線や高圧線と同一配線経路で使用しないでください。  
動力線・高圧線からの信号ラインのノイズ・サージの混入により誤動作の恐れがあります。  
製品の配線と動力線・高圧線は、別配線（別配管）にしてください。
- ・ 配線の絶縁性を確認してください。  
絶縁不良（他の回路と混触、端子間の絶縁不良など）があると、製品への過大な電圧の印加または電流の流れ込みにより、製品が破壊する可能性があります。
- ・ 製品を機器・装置に組込む場合は、ノイズフィルタなどを設置し、十分なノイズ対策を実施してください。  
ノイズの混入により、誤動作の恐れがあります。

#### \*使用環境

- ・腐食性ガス、化学薬品、海水、水、水蒸気の雰囲気または付着する場所では使用しないでください。  
故障、誤動作の原因となります。
- ・サージ発生源がある場所では使用しないでください。  
製品周辺に、大きなサージを発生させる装置機器(電磁式リフター・高周波誘導炉・モータなど)がある場合、製品内部回路素子の劣化または破壊を招く恐れがありますので、発生源のサージ対策を考慮頂くと共にラインの混触を避けてください。
- ・製品内部に、配線クズなどの異物が入らないようにしてください。  
故障、誤動作の原因となります。
- ・製品は、振動、衝撃のない場所に取り付けてください。  
故障、誤動作の原因となります。
- ・温度サイクルが掛かる環境下では、使用しないでください。  
通常の気温変化以外の温度サイクルが掛かるような場合は、製品内部に悪影響を及ぼす可能性があります。
- ・直射日光の当たる場所では使用しないでください。  
直射日光が当たる場合は、日光を遮断してください。  
故障、誤動作の原因となります。
- ・周囲温度範囲を守って使用してください。  
誤動作の恐れがあります。
- ・周囲の熱源による、輻射熱を受ける場所での使用はしないでください。  
動作不良の原因となります。

#### \*調整・使用

- ・各スイッチは先の細かい時計ドライバーなどで設定してください。  
工具により設定スイッチを破損する恐れがあります。
- ・ご使用状況に合せた、適切な設定を行ってください。  
不適切な設定になっていますと、動作不良の原因となります。
- ・プログラミングおよびアドレスに関する詳細内容は、PLC メーカーのマニュアルなどを参照してください。  
プロトコルに関するプログラミングの内容は、ご使用の PLC メーカーにての対応となります。

#### \*保守点検

- ・保守点検は、供給電源をオフにし、供給エアを止め、配管中の圧縮空気を排気して大気開放状態を確認してから行ってください。  
システム構成機器の、意図しない誤動作の可能性があります。
- ・保守点検を定期的実施してください。  
機器・装置の誤動作により、意図しないシステム構成機器の誤動作の可能性があります。
- ・保守点検完了後に、適正な機能検査を実施してください。  
正常に機器が動作しないなどの異常の場合は、運転を停止してください。  
システム構成機器の、意図しない誤動作の可能性があります。
- ・製品の清掃は、ベンジンやシンナーなどを使用しないでください。  
表面に傷が付いたり、表示が消えたりする恐れがあります。  
柔らかい布で拭き取ってください。  
汚れがひどい時は、水で薄めた中性洗剤に浸した布をよく絞ってから汚れを拭き取り、乾いた布で再度拭き取ってください。

### 1. 概要

- (1)NKE(株)製省配線Hシステムに接続できるリモートI/Oユニット(出力ユニット)を有するマニホールド電磁弁です
- (2)NKE(株)製省配線Hシステムの接続は2芯ケーブルのみとなるので、配線工数が低減できます。
- (3)出力点数は最大16点で、1ライン当たり8台(128点)までの接続可能です。また、最小1点単位で最大20ヶ所の分散制御が可能です。
- (4)SIユニット電磁弁(子局)は、4.9ms/128点のスピードで情報の交換ができます。

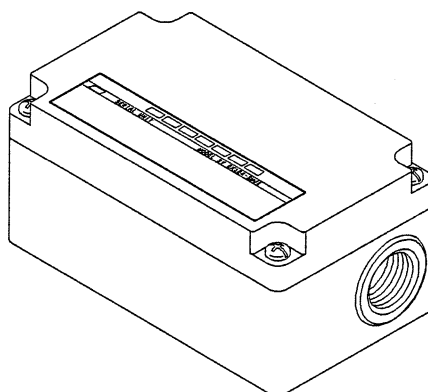
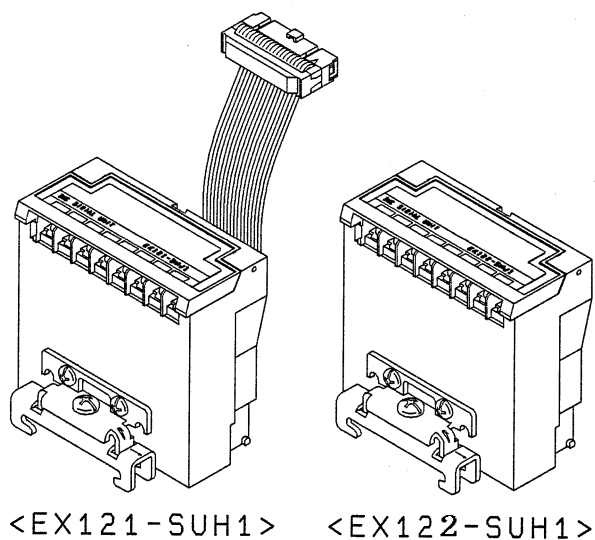
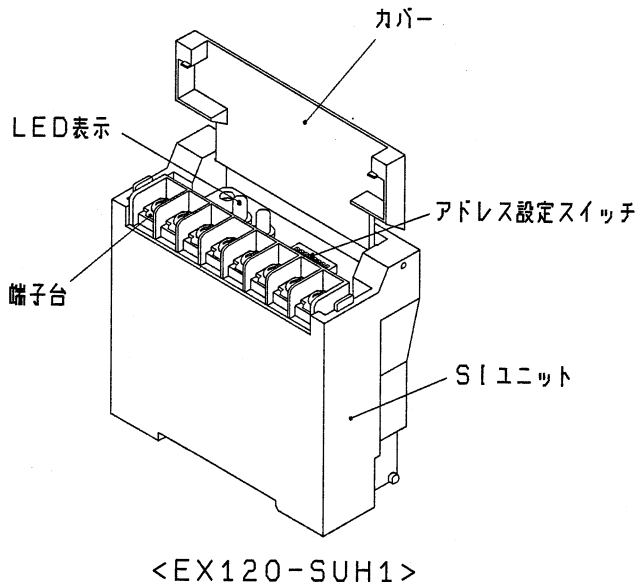
### 2. 適用電磁弁

- VQ1000、VQ2000、VQ4000
- SX3000、SX5000
- SY3000、SY5000、SY7000
- SV1000、SV2000、SV3000、SV4000

### 3. 仕様

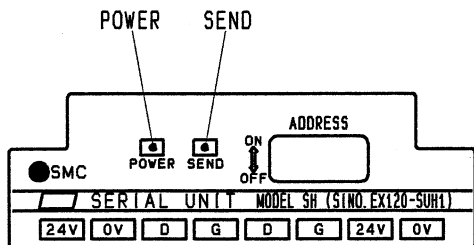
項目	仕様
システム	NKE(株)製省配線Hシステム
伝送方式	双方向時分割多重伝送方式
同期方式	ビット同期方式
伝送速度	29.4 kbps(標準)
接続方式	マルチドロップ接続およびT分岐接続
伝送距離	最大200 m
出力点数	16点
出力形式	シンク/NPN(プラスコモン)
接続負荷	DC24 V、2.1 W以下のサージ電圧保護回路付ソレノイドバルブ(SMC製)
残留電圧	1.0 V以下
電源電圧	DC24 V±10%
消費電力	1.3 W/定格時(ユニット内部)
保護構造	EX120/121/122-SUH1 : IP20 EX123U/D-SUH1 : IP65
質量	EX120-SUH1 : 110 g以下 EX121-SUH1 : 140 g以下 EX122-SUH1 : 130 g以下 EX123U/D-SUH1 : 240 g以下

#### 4. 各部の名称と機能



端子ネジはM3ネジです。

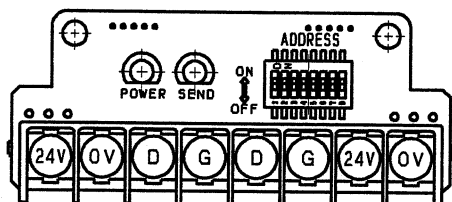
#### ■ LED表示



LED名	内容
POWER	電源入力時に点灯 (正常時：点灯、電源低下時：点滅※)
SEND	伝送表示 正常時：点滅 異常時：消灯もしくは、点灯

※：POWER LEDが1度点滅すると、電源電圧がDC24 V±10%に復帰しても、LEDは点滅のままです。  
電源を再投入すると点灯状態になります。

#### ■ 端子台

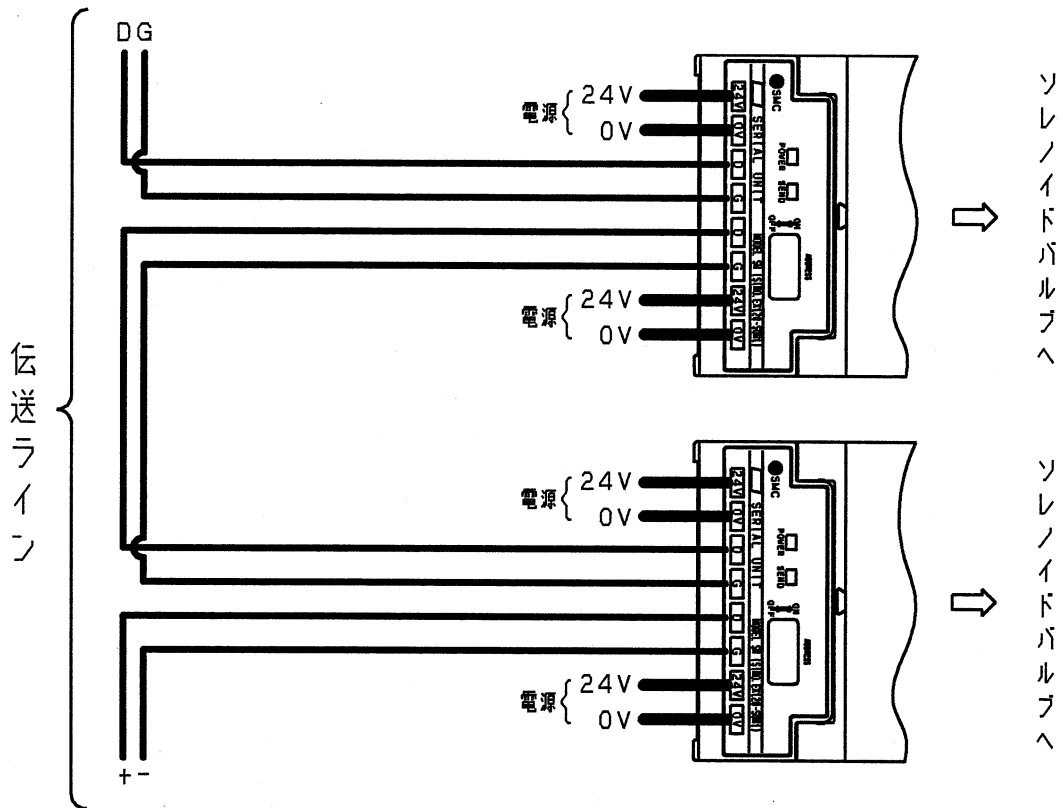


端子名	接続先
24V	供給電源DC 24 Vに接続
0V	
D	伝送路Dに接続
G	伝送路Gに接続

※：供給電源端子台24 V側と0 V側、24 V側と0 V側はそれぞれ内部で接続されています。  
電送路端子台D側とG側、D側とG側はそれぞれ内部で接続されています。



## 5. 配線方法



### 配線上の注意

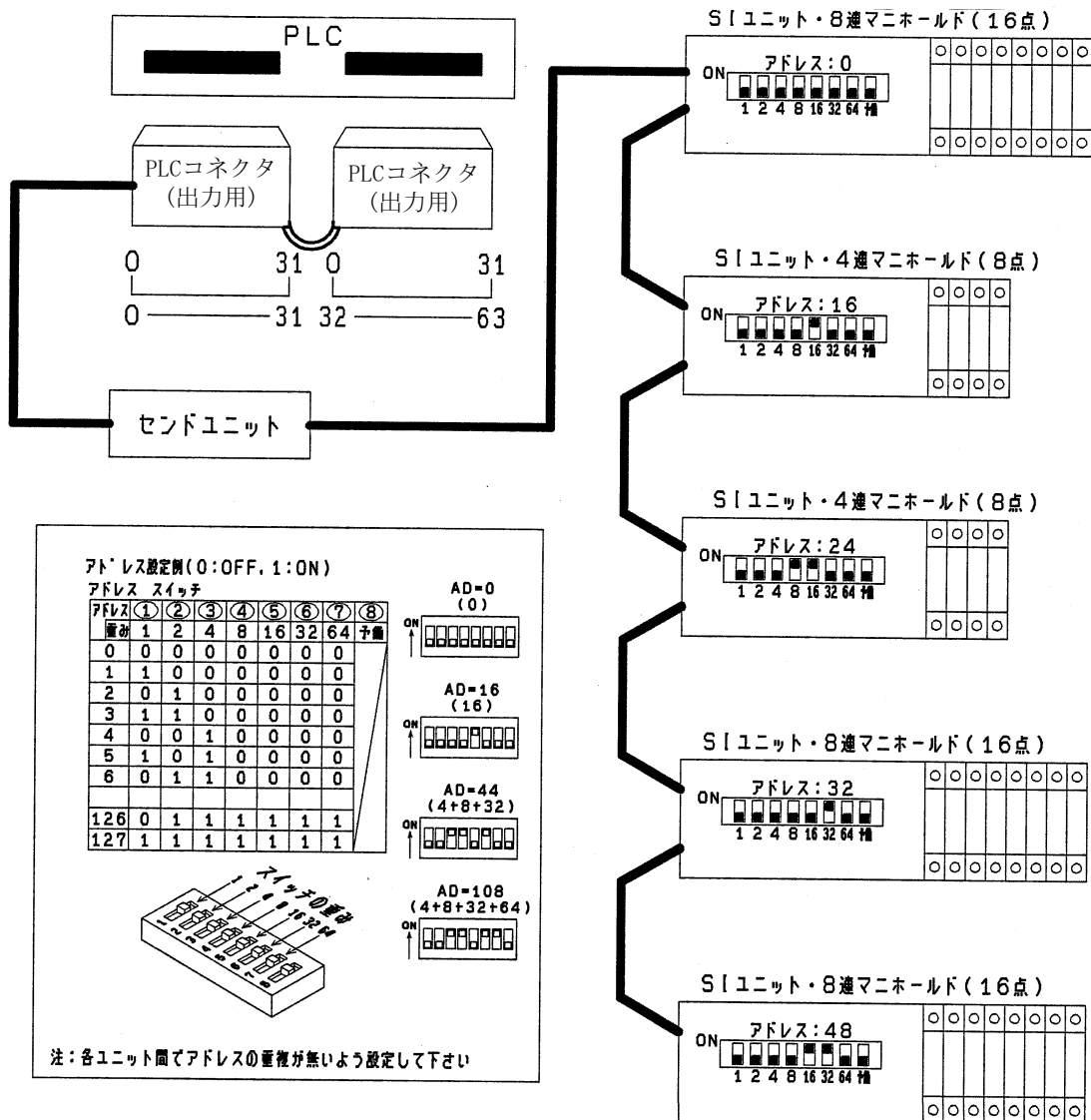
- ・配線作業は、必ず電源を切った状態で行って下さい。
- ・端子ネジは、M3を使用しております。締付けトルクは、 $0.49 \text{ N} \cdot \text{m}$  ( $5 \text{ kgf} \cdot \text{cm}$ )以下で確実に締付けて下さい。
- ・伝送ラインの接続ケーブルの総延長は200mMAXです。
- ・電源ラインは、ケーブルの長さでソレノイドバルブ消費電流に応じて適切なケーブル径を選択して下さい。
- ・伝送ラインの最大接続台数は、20ユニットまでです。
- ・伝送ラインのケーブルは、 $0.5 \text{ mm}^2$ 以上の2芯ケーブルをご使用下さい。

## 6. アドレス設定

NKE(株)製省配線Hシステムでのアドレスの意味は、コントローラ側(PLC)の信号と端末側(入出力機器)の信号の発信先を結び付けるためのそれぞれの番地を設定することです。センドユニットの中心としてPLC側(PLCコネクタ)のある信号と端末側(ユニワイヤターミナルユニット)のある信号を1:1で結ぶ役目があります。つまり、PLCに接続したPLCコネクタの入出力アドレス番号と、ターミナルユニット側でアドレス設定を行います。

- ※: PLCのPLCコネクタのアドレス番号は、センドユニットに近い方から順に決定されます。(0~127)
- ※: PLCコネクタのアドレス番号(0~127)に対応してユニット側の入出点が割付けられるように先頭アドレスを指定します。
- ※: 先頭アドレスが決まれば、以降のユニット各点は自動的に連続して番号が設定され、PLCコネクタとの対応がとれます。

### <アドレス設定値とアドレス設定スイッチの関係>



バルブの対応は、各電磁弁等のカタログを参照して下さい。

改訂履歴

A 版：記載内容変更

**SMC株式会社お客様相談窓口** |  **0120-837-838**

URL <http://www.smcworld.com>

本社 / 〒101-0021 東京都千代田区外神田4-14-1 秋葉原UDX 15F

⑨ この内容は予告なしに変更する場合がありますので、あらかじめご了承ください。

© 1998-2014 SMC Corporation All Rights Reserved

No. EX※※-OMB0006-A