



取扱説明書

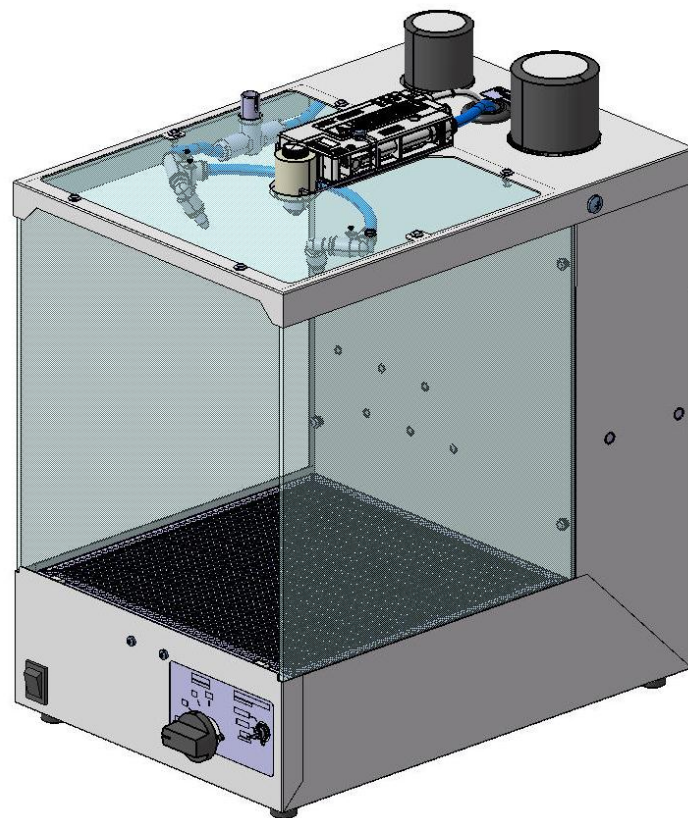
製品名称

イオナイザ付除塵ボックス

型式／シリーズ／品番

ZVB Series

適合機種 : ZVB20



SMC株式会社

安全上のご注意.....	2
1. 使用方法.....	5
1. 1 概要.....	5
1. 2 設置および配線、配管.....	5
1. 3 DC プラグ配線方法.....	6
1. 4 端子台.....	7
1. 5 操作方法.....	7
1. 6 作動ステップ(光電センサ付の場合).....	8
1. 7 サイドカバー取り外し方法.....	9
2. イオナイザ付除塵ボックス／ZVB シリーズ.....	10
2. 1 仕様.....	10
2. 2 型式表示方法.....	10
2. 3 構造図.....	11
2. 4 外形寸法図.....	12
2. 5 オフセット電圧と減衰時間.....	13
3. イオナイザ機能.....	14
3. 1 機能説明.....	14
4. 保守・点検.....	15
4. 1 イオナイザメンテナンス.....	15
4. 2 バルブメンテナンス.....	16



ZVB Series

安全上のご注意

ここに示したご注意事項は、製品を安全に正しくお使いいただき、あなたや他の人々への危害や損害を未然に防止するためのものです。これらの事項は、危害や損害の大きさと切迫の程度を明示するために、「ご注意」「警告」「危険」の三つに区分されています。いずれも安全に関する重要な内容ですから、国際規格 (ISO / IEC)、日本工業規格 (JIS)*1) およびその他の安全法規*2)に加えて、必ず守ってください。

- *1) ISO 4414: Pneumatic fluid power -- General rules relating to systems
ISO 4413: Hydraulic fluid power -- General rules relating to systems
IEC 60204-1: Safety of machinery -- Electrical equipment of machines (Part 1: General requirements)
ISO 10218-1992: Manipulating industrial robots -- Safety
JIS B 8370: 空気圧システム通則
JIS B 8361: 油圧システム通則
JIS B 9960-1: 機械類の安全性 - 機械の電気装置 (第 1 部: 一般要求事項)
JIS B 8433-1993: 産業用マニピュレーティングロボット-安全性 など

*2) 労働安全衛生法 など



注意

取扱いを誤った時に、人が傷害を負う危険が想定される時、および物的損害のみの発生が想定されるもの。



警告

取扱いを誤った時に、人が死亡もしくは重傷を負う可能性が想定されるもの。



危険

切迫した危険の状態、回避しないと死亡もしくは重傷を負う可能性が想定されるもの。



警告

- ① **当社製品の適合性の決定は、システムの設計者または仕様を決定する人が判断してください。**
ここに掲載されている製品は、使用される条件が多様なため、そのシステムへの適合性の決定は、システムの設計者または仕様を決定する人が、必要に応じて分析やテストを行ってから決定してください。このシステムの所期の性能、安全性の保証は、システムの適合性を決定した人の責任になります。常に最新の製品カタログや資料により、仕様の全ての内容を検討し、機器の故障の可能性についての状況を考慮してシステムを構成してください。
- ② **当社製品は、十分な知識と経験を持った人が取扱ってください。**
ここに掲載されている製品は、取扱いを誤ると安全性が損なわれます。機械・装置の組立てや操作、メンテナンスなどは十分な知識と経験を持った人が行ってください。
- ③ **安全を確認するまでは、機械・装置の取扱い、機器の取外しを絶対に行わないでください。**
 1. 機械・装置の点検や整備は、被駆動物体の落下防止処置や暴走防止処置などがなされていることを確認してから行ってください。
 2. 製品を取外す時は、上記の安全処置がとられていることの確認を行い、エネルギー源と該当する設備の電源を遮断するなど、システムの安全を確保すると共に、使用機器の製品個別ご注意事項を参照、理解してから行ってください。
 3. 機械・装置を再起動する場合は、予想外の動作・誤動作が発生しても対処できるようにしてください。
- ④ **次に示すような条件や環境で使用する場合は、安全対策への格別のご配慮をいただくと共に、あらかじめ当社へご相談くださるようお願い致します。**
 1. 明記されている仕様以外の条件や環境、屋外や直射日光が当たる場所での使用。
 2. 原子力、鉄道、航空、宇宙機器、船舶、車両、軍用、医療機器、飲料・食料に触れる機器、燃焼装置、娯楽機器、緊急遮断回路、プレス用クラッチ・ブレーキ回路、安全機器などへの使用、およびカタログの標準仕様に合わない用途の場合。
 3. 人や財産に大きな影響をおよぼすことが予想され、特に安全が要求される用途への使用。
 4. インターロック回路に使用する場合は、故障に備えて機械式の保護機能を設けるなどの 2 重インターロック方式にしてください。また、定期的な点検し正常に動作していることの確認を行ってください。



ZVB Series

安全上のご注意

注意

当社の製品は、製造業向けとして提供しています。

ここに掲載されている当社の製品は、主に製造業を目的とした平和利用向けに提供しています。

製造業以外でのご使用を検討される場合には、当社にご相談いただき必要に応じて仕様書の取り交わし、契約などを行ってください。

ご不明な点などがありましたら、当社最寄りの営業拠点にお問い合わせ願います。

保証および免責事項/適合用途の条件

製品をご使用いただく際、以下の「保証および免責事項」、「適合用途の条件」を適用させていただきます。下記内容をご確認いただき、ご承諾のうえ当社製品をご使用ください。

『保証および免責事項』

- ①当社製品についての保証期間は、使用開始から1年以内、もしくは納入後1.5年以内です。^{*3)}
また製品には、耐久回数、走行距離、交換部品などを定めているものがありますので、当社最寄りの営業拠点にご確認ください。
- ②保証期間中において当社の責による故障や損傷が明らかになった場合には、代替品または必要な交換部品の提供を行わせていただきます。
なお、ここでの保証は、当社製品単体の保証を意味するもので、当社製品の故障により誘発される損害は、保証の対象範囲から除外します。
- ③その他製品個別の保証および免責事項も参照、理解の上、ご使用ください。
^{*3)} 真空パッドは、使用開始から1年以内の保証期間を適用できません。
真空パッドは消耗部品であり、製品保証期間は納入後1年です。
ただし、保証期間内であっても、真空パッドを使用したことによる磨耗、またはゴム材質の劣化が原因の場合には、製品保証の適用範囲外となります。

『適合用途の条件』

海外へ輸出される場合には、経済産業省が定める法令(外国為替および外国貿易法)、手続きを必ず守ってください。



ZVB Series

安全上のご注意

選定

警告

- ①規定の電圧、温度範囲でご使用ください。
仕様以外の電圧で使用すると誤動作、破損および、感電や火災の原因となります。
- ②流体には清浄な圧縮空気をご使用下さい。
可燃性ガスまたは爆発性ガスを流体として絶対に使用しないでください。火災や爆発の原因となる場合があります。圧縮空気以外の流体を使用する場合は、当社にご連絡ください。
- ③本製品は防爆構造ではありません。
粉塵爆発の起きる可能性のある場所、可燃性ガスまたは爆発性ガスの雰囲気では絶対に使用しないでください。火災の原因となります。

注意

- ①本製品は洗浄を行っておりません。クリーンルーム内に持ち込む場合は、数分のフラッシングを行い、必要な洗浄度であることを確認の上、ご使用ください。

取り扱い

注意

- ①取り扱いの際、落としたり、打ち当てたり、過大な衝撃を加えないでください。
外観が破損していなくても、内部が破損し誤動作する可能性があります。

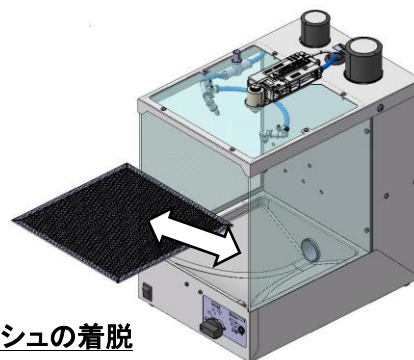
1. 使用方法

1.1 概要

- ①本製品は、静電気で付着したダストの除去およびダストの再付着を防止するための除電／除塵装置です。
- ②イオナイザ IZN10E のイオンエアにより、静電気を中和すると同時にダストを吹き飛ばします。

1.2 設置および配線、配管

- ①本製品は必ず安定した水平面上に設置してください。
- ②ノイズ(電磁波、サージ等)の発生する場所での使用は避けてください。
誤動作や破損を招く可能性があります。ノイズ対策を考慮頂くとともに、ラインの混触を避けてください。
- ③イオナイザノズルの内部に異物やワーク、工具を入れないで下さい。
ノズル内部にはエミッタがあります。金属のワーク、工具等がエミッタに接触すると、電撃によりけがをする恐れがあります。またエミッタを傷つけ破損すると、仕様の機能・性能を発揮できなくなるだけでなく、故障や事故の原因となる場合があります。
- ④設置、配線、調整は必ず本体への電源供給を停止して実施してください。
- ⑤設置後は必ず除電効果を確認してください。
- ⑥本体への供給電源は DC24V 1A です。
専用 AC アダプタ以外から電源供給する場合、必ず安定化電源を用い、付属の DC プラグに配線してください。
配線方法は P6 をご参照ください。
- ⑦専用 AC アダプタの AC 電源コードは、AC100V コンセント対応のキャップです。
AC アダプタは 100～240V 対応ですので、他の電圧用コンセントに接続する場合、お客様ご準備のキャップに交換してご使用ください。
- ⑧本体設置時には、必ず D 種設置(アース)を行ってください。
設置しない場合製品本来の性能が得られません。
- ⑨使用周囲温度、使用流体温度の範囲内(0～55℃)で使用してください。
周囲温度が仕様内でも、急激に温度変化する場合は結露を生じることがありますので使用しないでください。
- ⑩エア配管は当社製もしくは同等品質のφ 8 エアチューブを接続してください。
- ⑪供給エアの品質は、ISO08573-1:2010(JIS B8392-1:2012)による圧縮空気品質等級「2,4,3 2,5,3 2,6,3」相当以上を推奨します。ミストやダクトを含んだ圧縮空気は機能低下の原因となり、メンテナンスサイクルを短くしますので、製品上流にドライヤ(IDF シリーズ)、エアフィルタ(AF/AFF シリーズ)、ミストセパレータ(AFM/AM シリーズ)を設置してご使用ください。
- ⑫エア配管時は、元圧を遮断した状態で行ってください。
また、配管前にフラッシングを行い、製品内部に異物が混入しないようご注意願います。
- ⑬電源投入中、人や物がイオナイザに触れないよう注意してください。
オフセット電圧が変化したり、HV LED が点灯する場合があります。
- ⑭イオナイザに電源投入している状態で、供給エアの圧力を急激に調整しないでください。
NDL LED が点灯する場合があります。
- ⑮本製品を密閉空間で使用しないでください。
本製品はコロナ放電現象を利用しています。微量ながらオゾンおよび NOx が発生しているため密閉空間で使用しないでください。密閉空間で使用するとオゾン濃度が上昇し、人体への影響も考えられるため、換気をしてください。また、換気をしている場合でも狭い空間で複数の本製品を使用するとオゾン濃度上昇の可能性があるので、オゾン濃度が作業環境の基準値 0.1ppm 以下であることを確認のうえご使用ください。
- ⑯集塵機作動時は排気口から高速のエアが噴出します。
排気を人や物に向けず、必ず配管(内径 32mm)、集塵用の袋などを取り付けてください。
- ⑰ご使用前には、必ず本取扱説明書をお読みいただき、安全確認のうえ運転を行ってください。
- ⑱除電エリア内で部品等が落下、メッシュを通過した場合、下部のメッシュを外して拾ってください。

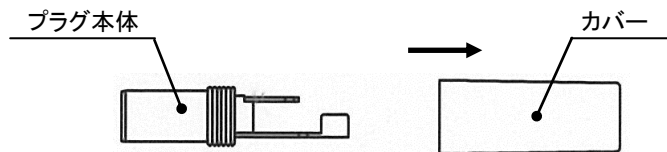


メッシュの着脱

1.3 DC プラグ配線方法

オプションで AC アダプタを選択しない場合は、付属の DC プラグを下記の手順で配線してください。

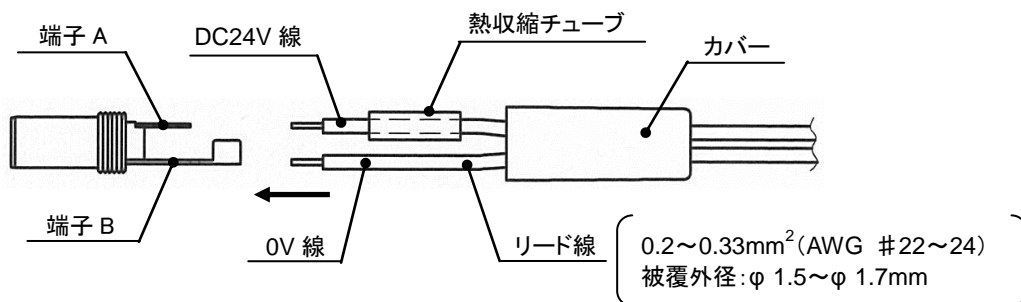
①DC プラグ本体からカバーを取り外します。



②リード線の先端を 3~4mm 皮むきして、カバーにリード線を通してから端子に配線します。

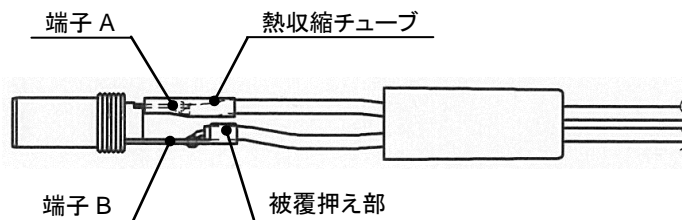
端子 A 側のリード線は短絡防止のために熱収縮チューブを取り付けてください。

- ・端子 A (脚の短い方): DC24V 線を接続
- ・端子 B (脚の長い方): 0V 線を接続

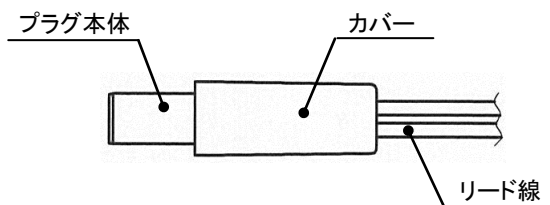


③配線をハンダ付けし、端子 B の被覆押え部をペンチ等で曲げてクランプします。

また、端子 A 側を熱収縮チューブで保護してください。



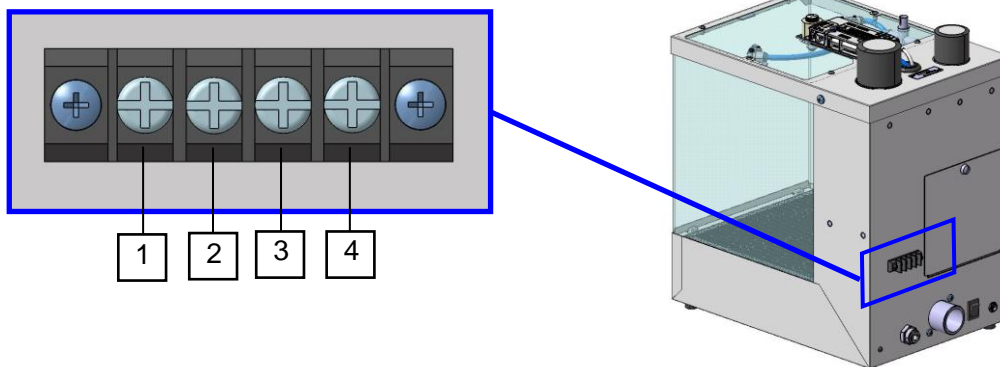
④カバーを本体に取付け、リード線が抜けがないかを確認します。



1. 4 端子台

No.	端子名	入力／出力仕様	備考
1	動作信号出力	リレー出力 2A 250VAC、2A 30VDC	イオナイザ付除塵ボックス作動中の信号を出力する際、接続してください。※1
2	外部入力	+24V DC	光电センサの代わりに外部信号で起動する際、接続してください。
3	COM+		1: 動作信号出力を使用する際、接続してください。
4	COM-		2: 外部入力を使用する際、接続してください。

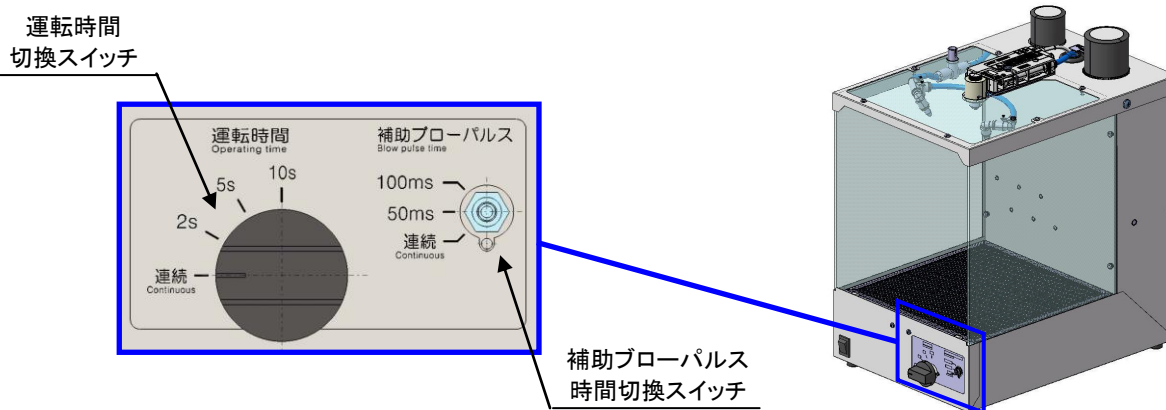
※1: 本出力信号は、主回路が ON 状態であることを示すもので、イオナイザの動作状態を示す信号ではありません。



1. 5 操作方法

下記操作を行う際は、「2. 3 構造図」において各部の名称を参照願います。

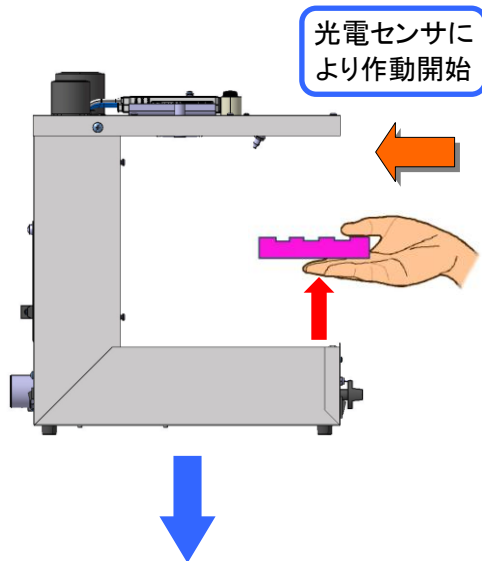
- ①周囲の安全を確認して主電源スイッチと集塵機スイッチを ON してください。
特に排気口周辺に排気エアで飛ばされるような物の有無、作業者の有無を確認してください。集塵機は、吸引した物を排気口から高速で噴出します。
- ②接続した配管に圧力 0.4～0.8MPa (推奨値) を供給し (お客様ご用意のバルブもしくは減圧弁を開き)、本体の補助ブロー圧調整用レギュレータを 0.1～0.3MPa の範囲、集塵供給圧調整用レギュレータを 0.2～0.4MPa の範囲になるように調整してください。
- ③運転時間切換スイッチ: イオナイザ付除塵ボックスの運転時間 (連続、2s、5s、10s) を設定してください。



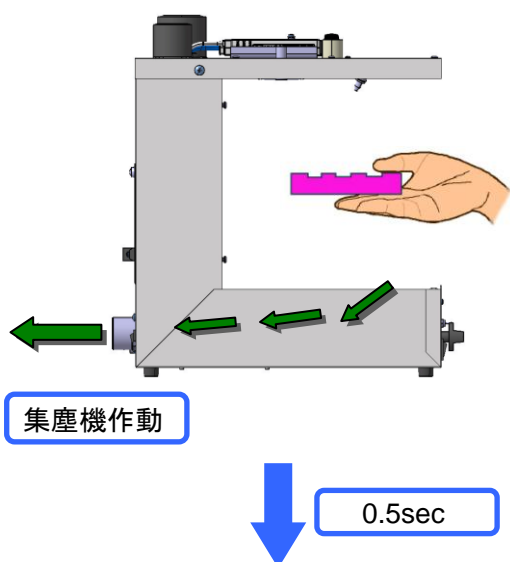
- ④補助ブローパルス時間切換スイッチ: 補助ブローのパルス時間 (連続 [パルスなし]、50ms、100ms) を設定してください。
- ⑤実際にワークの除電、除塵の状態をご確認してください。
補助ブローが強すぎる場合、補助ブロー圧調整用レギュレータまたは補助ブロー流量調整絞り弁 (オプション) のハンドルを回して、圧力調整または流量調節を行ってください。
- ⑥集塵機を使用しない際は、集塵機 ON/OFF スwitch を OFF してください。

1.6 作動ステップ(光電センサ付の場合)

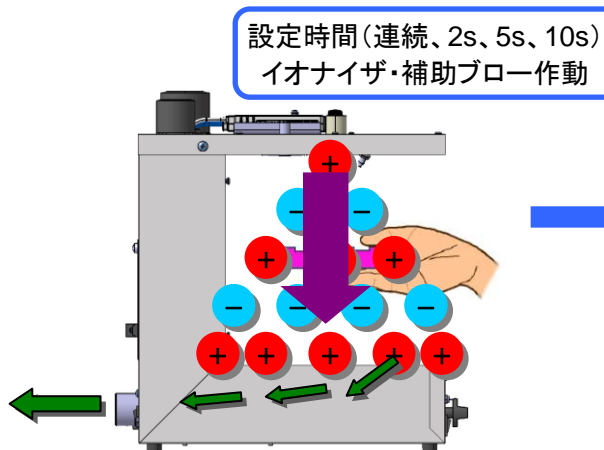
① ワークの投入



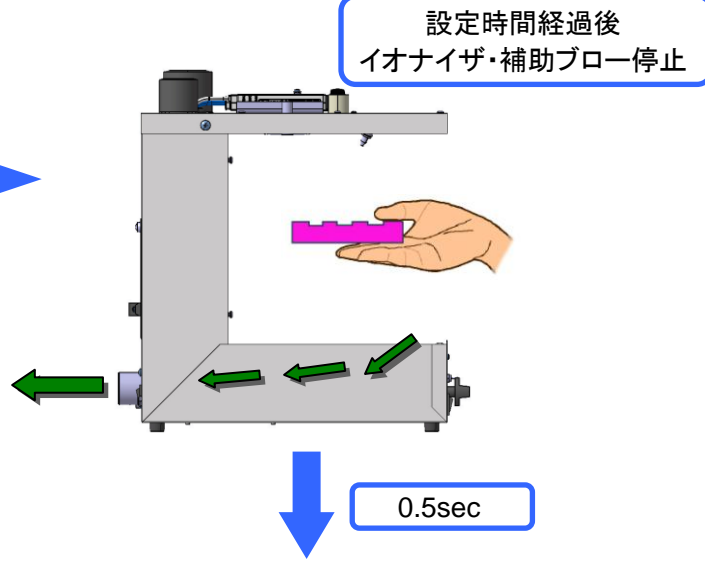
② 集塵開始



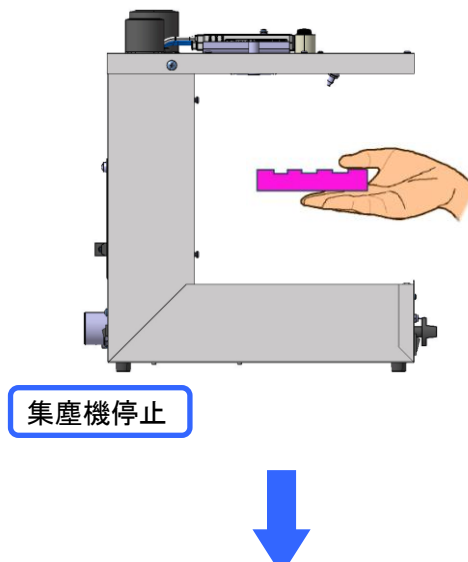
③ 除電・除塵開始



④ 除電・除塵停止

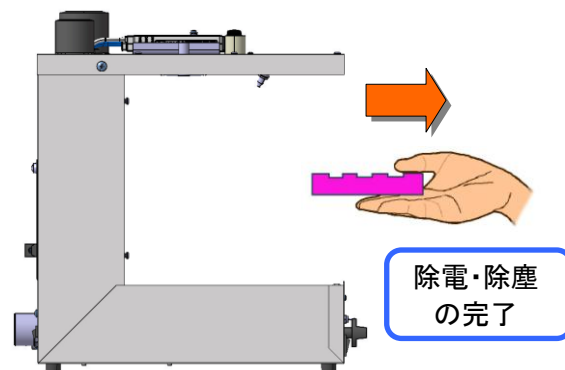


⑤ 集塵停止



⑥ ワーク取り出し (※)

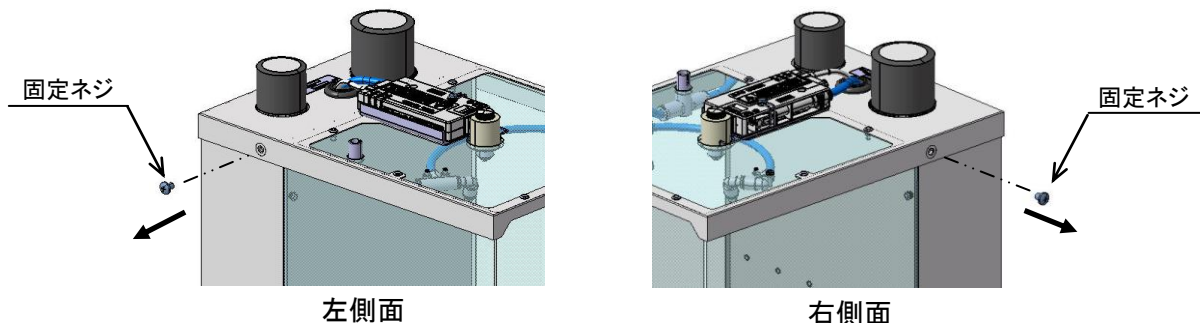
(※)タイマー運転設定時はワーク取出し時の誤動作防止のために、0.5sec間センサ機能停止



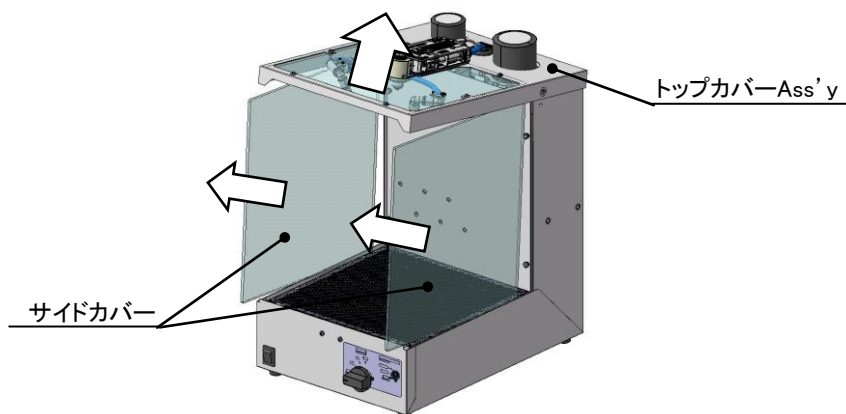
1.7 サイドカバー取り外し方法

イオナイザ付除塵ボックスのサイドカバーは、両面または片面を取り外して使用することができます。サイドカバーを取り外すことで、コンベアライン上に設置したり、本体の側面からワークを入れることが可能になります。ただし、開口面積が大きくなるため、外部に飛散する埃の量は、通常の使い方よりも多くなりますのでご了承ください。

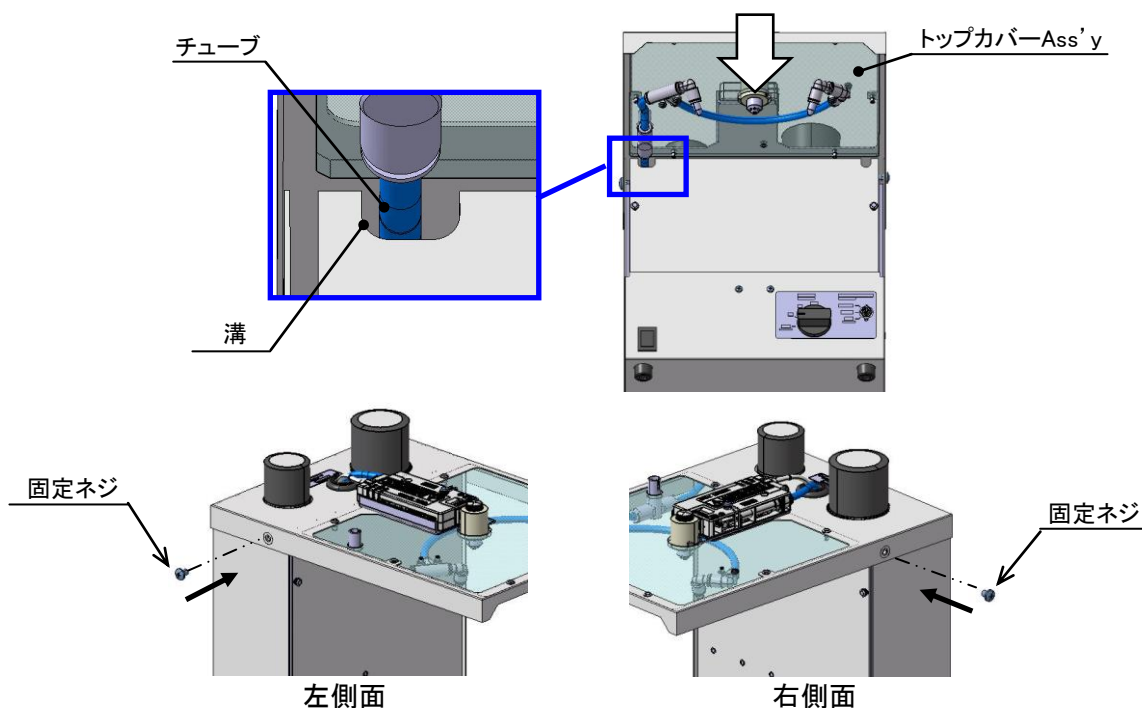
①イオナイザ付除塵ボックス本体の側面にある固定ネジ(2ヶ所)を取り外します。



②トップカバーAss'yを持ち上げながら、サイドカバーを下図のようにスライドさせて取り出します。
トップカバーAss'yは配管・配線が本体と接続しているため、必要以上に持ち上げないようにご注意ください。



③本体内部にある溝にチューブの位置を合わせながら、トップカバーAss'yを元の位置に戻します。
そして、トップカバーAss'yを水平に保ちながら、固定ネジを締め付けトルク $1.50 \pm 0.15 \text{N} \cdot \text{m}$ で取り付けます。



2. イオナイザ付除塵ボックス／ZVB シリーズ

2.1 仕様

イオナイザ	イオン発生方式	コロナ放電式
	電圧印加方式	高周波 AC 方式
	放電出力 ^{※1}	2500V
	オゾン発生量 ^{※2}	0.03ppm
	オフセット電圧 ^{※3}	±10V 以内
	減衰時間 ^{※3}	0.3 秒(1000V→100V)
集塵	供給圧力範囲	0.1～0.7MPa
	排気流量	410～1,580ℓ/min (ANR)
本体	使用流体	空気(清浄乾燥空気)
	使用圧力範囲	0.2～0.8MPa
	接続チューブ径	φ 8
	電源	DC24V±10% 1A
	運転時間設定	連続/タイマー[2/5/10sec]
	補助ブロー設定	連続ブロー/パルスブロー[50/100ms 間隔]
	使用周囲温度、使用流体温度	0～55℃
	使用周囲湿度	35～65%RH (結露なきこと)
	空気消費量 ^{※4}	420 ℓ/min (ANR)
	本体重量	5.1kg ^{※5}

※1: 1,000MΩ、5pF のプローブで計測した時の値です。

※2: イオナイザノズル部前面からの距離 300mm において、バックグラウンドを差し引いた値です。

※3: 除電特性は米国 ANSI 規格に定められている帯電プレート(150mm×150mm、静電容量 20pF)をイオナイザノズルから 100mm の距離とした場合のデータです。また、ワークの材質、大きさにより変化しますので、値は目安となります。

※4: 補助ブロー圧: 0.2MPa、集塵供給圧: 0.3MPa に設定したときの値です。

※5: AC アダプタ、オプション(排気ダクトホース・集塵袋)は含まない。

2.2 型式表示方法

ZVB 20 - B S A -

(1) (2) (3) (4) (5)

①サイズ

20

②補助ブロー

B あり

④ACアダプタ

無記号	なし(専用 DC プラグ付属)
A	あり ^{※3}

③光電センサ

無記号	なし ^{※1}
S	あり ^{※2}

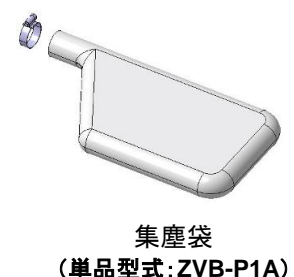
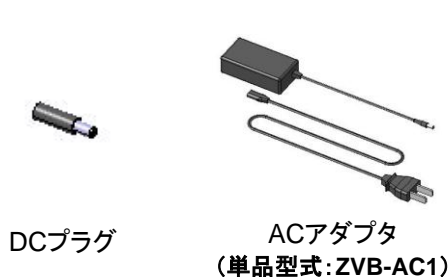
⑤オプション

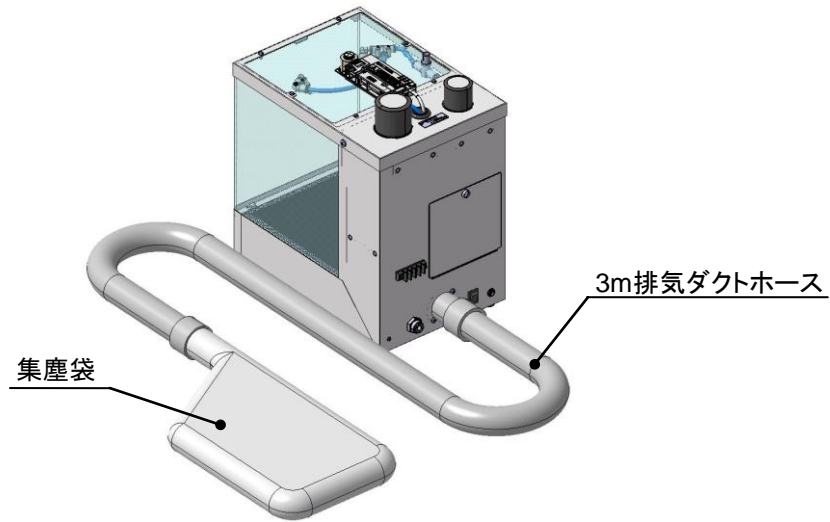
無記号	なし
D	3m 排気ダクトホース付(ホースバンド付属)
P	集塵袋付(ホースバンド付属)
S	補助ブロー流量調整絞り弁付

※1: 製品背面の外部入力端子に別途スイッチ等を配線してご使用ください。

※2: 回帰反射型の光電センサです。完全透明体のワーク検出は不可になります。

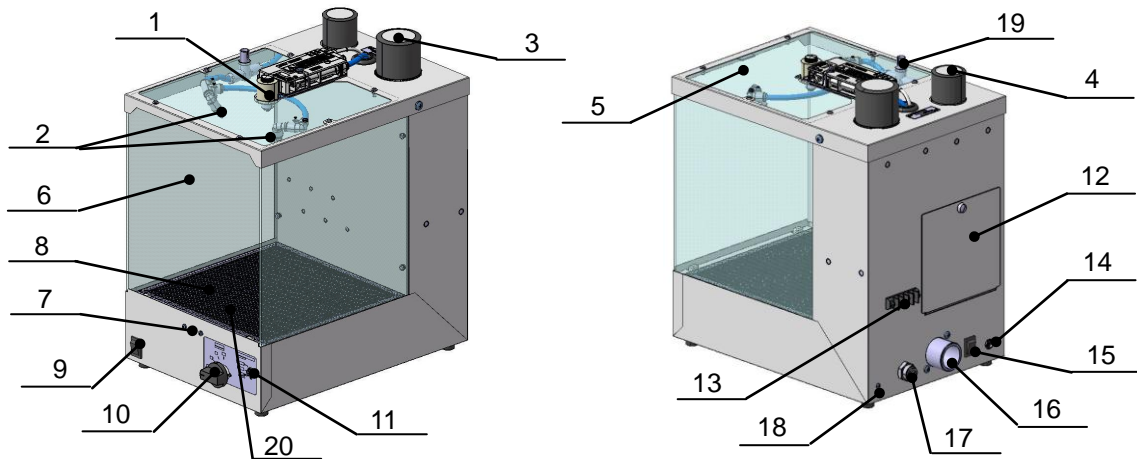
※3: 付属の AC 電源コードは AC100V コンセント対応形状です。他の電圧用コンセントに接続する場合、お客様ご準備のキャップに交換してご使用ください。





オプション装着時外観

2.3 構造図

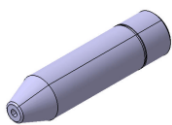


構成部品

No.	部品名	備考
1	イオナイザ	拡散ノズル付
2	補助ブローノズル	ノズル径φ 1.0
3	集塵供給圧調整用レギュレータ	圧力計付
4	補助ブロー圧調整用レギュレータ	圧力計付
5	トップカバーAss'y	制電グレード(PET)
6	サイドカバー	制電グレード(PET)
7	光電センサ	
8	メッシュ	着脱可能
9	主電源スイッチ	
10	運転時間切換スイッチ	運転時間選択

No.	部品名	備考
11	補助ブローパルス時間切換スイッチ	パルス選択
12	バルブメンテナンス用カバー	
13	端子台	
14	ACアダプタ(DCプラグ)差込口	
15	集塵機 ON/OFF スイッチ	
16	集塵機排気口	
17	圧縮空気供給ポート	φ 8
18	接地配線用ねじ	
19	絞り弁(オプション)	補助ブロー流量調整
20	吸引スロープ(ZVB20用)	

交換対応品



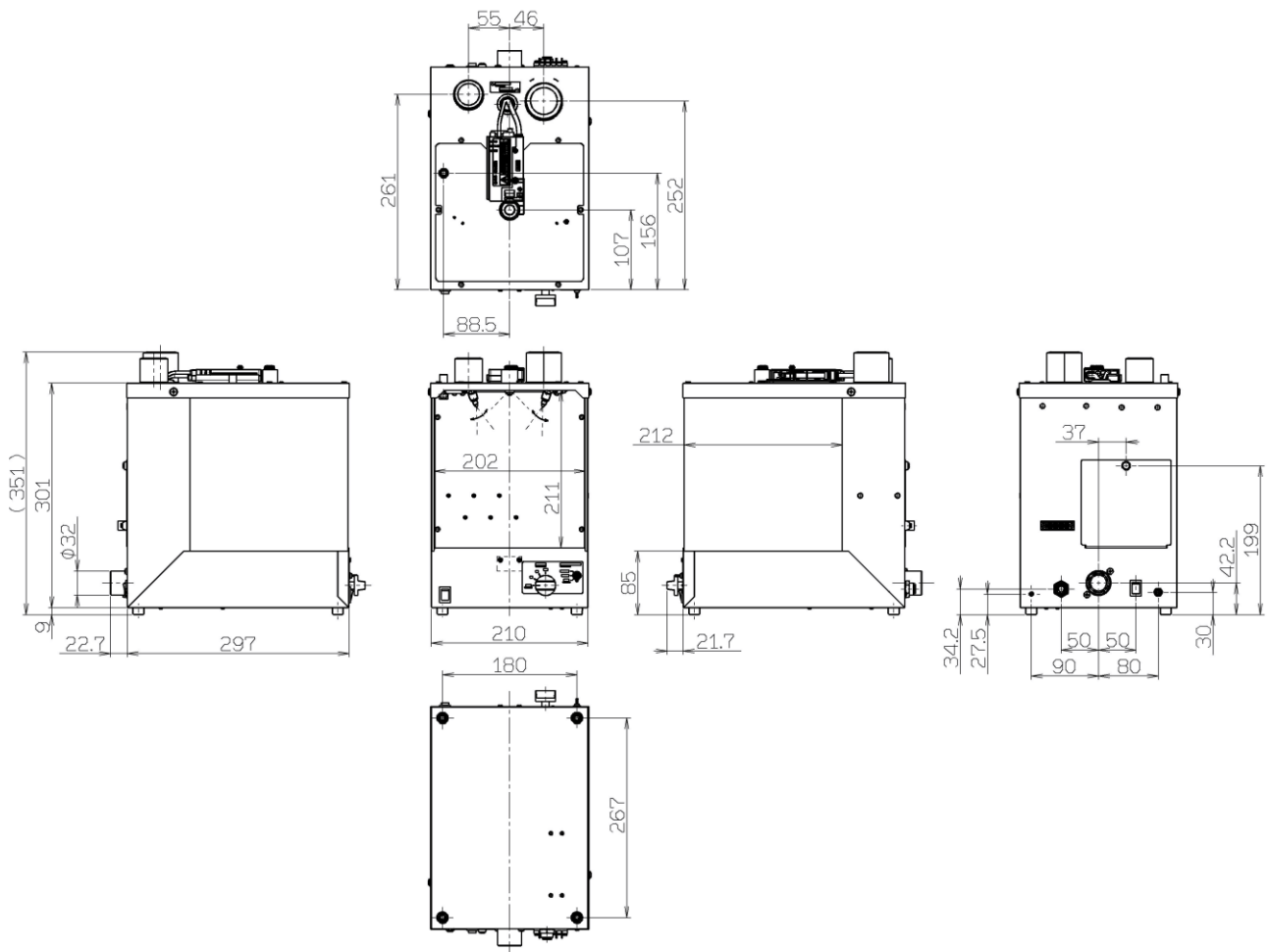
補助ブローノズル
(単品型式: ZVB-N10A)



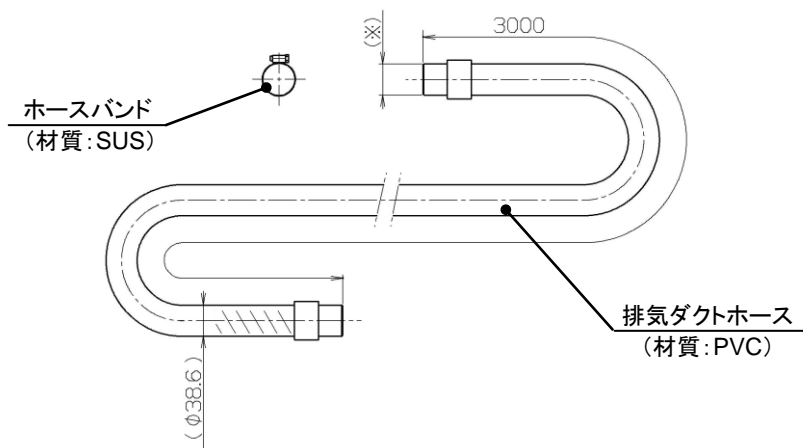
吸引スロープ(ZVB20用)
(単品型式: ZVB-V20A)

2.4 外形寸法図

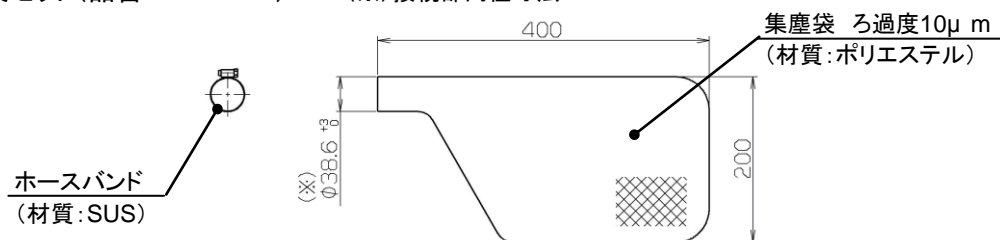
・イオナイザ付除塵ボックス本体(品番:ZVB20-B※※※※)



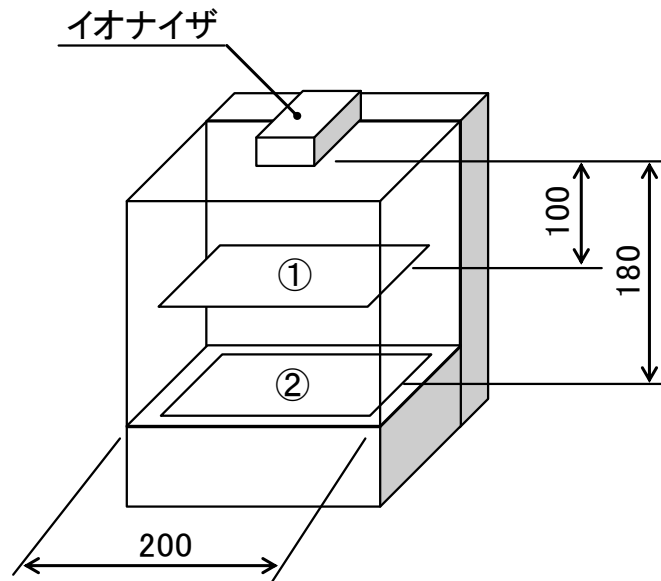
・排気ダクトホースセット(品番:ZVB-D3A) (※)接続部内径:φ 32mm、接続部外径:φ 36mm



・集塵袋セット(品番:ZVB-P1A) (※)接続部内径寸法



2.5 オフセット電圧と減衰時間



①～②の各ポイントにおける除電性能の実測値は、下記の通りです。(※)

・補助ブロー連続運転

測定箇所	オフセット電圧[V]	減衰時間[s]
①	0.6	0.20
②	0.6	0.31

・補助ブローパルス運転(50ms)

測定箇所	オフセット電圧[V]	減衰時間[s]
①	0.6	0.20
②	1.9	0.35

・補助ブローパルス運転(100ms)

測定箇所	オフセット電圧[V]	減衰時間[s]
①	1.3	0.20
②	2.5	0.34

・補助ブロー切

測定箇所	オフセット電圧[V]	減衰時間[s]
①	0.0	0.19
②	-0.6	0.40

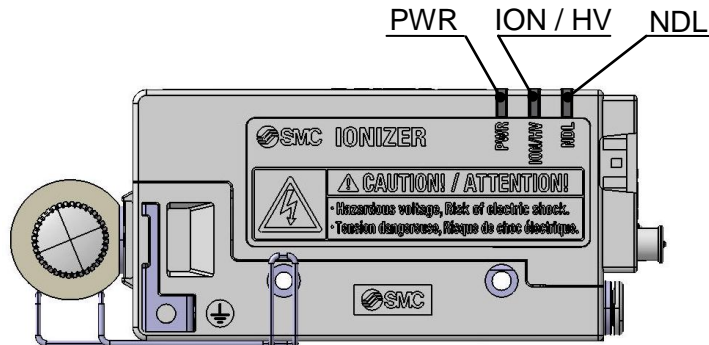
(※)

- ・補助ブロー圧:0.2MPa、集塵供給圧:0.3MPaに設定したときの値です。
- ・除電時間は、帯電プレート(150mm×150mm、静電容量20pF)を1000Vから100Vまで除電するのにかかる時間です。
- ・上記値は実測値であり、保証値ではありません。

3. イオナイザ機能

3.1 機能説明

①表示 LED 部名称と内容



表記	色	名称	内容
PWR	緑	電源表示	電源 ON 時に点灯し、電源異常時および CPU 異常時は点滅します。
ION / HV	緑/赤	放電表示/高電圧異常表示	除電運転中に緑点灯、高電圧異常時に赤点灯、CPU 異常時は赤点滅
NDL	緑	メンテナンス表示	除電能力低下時に点灯し、CPU 異常時は点滅します。

②アラーム内容

項目	内容	異常解除方法
電源異常	本製品に接続した電源が $24V \pm 10\%$ の範囲に入っていない場合に、異常信号を OFF (正常な場合は ON) および放電信号を OFF し、PWR の LED (緑) を点滅して異常を知らせます。 異常発生時は、イオン発生を停止します。	供給している電源電圧が $24V \pm 10\%$ となる電源を接続することで、自動復帰します。
高電圧異常	運転時に、異常放電が発生した場合、異常信号を OFF (正常な場合は ON) および放電信号を OFF し、ION/HV の LED (赤) を点灯して異常を知らせます。 異常発生時は、イオン発生を停止します。	異常放電の原因としては、エミッタの結露やゴミ付着などによる放電が考えられます。異常解除は、放電している原因を解決し、電源を再投入してください。
CPU 異常	ノイズなどにより CPU が異常動作した場合、異常信号を OFF (正常の場合は ON) および放電信号を OFF し、PWR (緑色)、ION/HV (赤色)、NDL (緑色) の LED を点滅して異常を知らせます。 異常発生時は、イオン発生を停止します。	ノイズ対策としては、以下の状況を調査して対策を実施してください。 1. ノイズ源から本製品を遠ざける 2. 動力線と本製品の配線が一緒になっている場合は分けて配線する。 3. 本製品の電源にノイズフィルタを入れる。 異常を解除する場合は、原因を解決した後に電源を再投入してください。
メンテナンス警告	エミッタの汚れ、摩耗や破損等により、除電能力が低下した場合にメンテナンス信号を ON し、NDL の LED (緑色) を点灯してエミッタの清掃時期あるいはエミッタ Ass'y の交換時期を知らせます。 メンテナンス警告発生時は、本製品は運転を継続します。	エミッタが汚れている場合は清掃することにより解決しますが、エミッタが摩耗や破損した場合は、エミッタ Ass'y の交換が必要です。 異常を解除する場合は、原因を解決した後に、電源を再投入してください。

4. 保守・点検

①定期的に点検し、エミッタを清掃してください。(2週間を目安)

点検は装置について十分な知識と経験のある方が行ってください。

イオナイザは長時間の使用により、エミッタにゴミが付着し静電気除去能力が低下します。NDL LED が点灯した時は、エミッタのクリーニングを行ってください。エミッタが摩耗して、クリーニングしても静電気除去能力が回復しない場合は、エミッタを交換してください。

②点検、エミッタのクリーニング／交換、バルブの交換時は、必ず本体への電源供給およびエア供給を停止してください。

通電中にエミッタに触れると、感電や事故の原因となる場合があります。

③製品を分解・改造しないでください。

感電や故障、火災等の事故となる場合があります。また、分解・改造された製品は、仕様の機能・性能を発揮できない場合があります、保証の対象外となりますのでご注意ください。

④濡れた手で操作しないでください。

感電や事故の原因になります。



高電圧注意

本製品は高電圧発生回路を搭載しています。保守点検の際には、必ず電源供給の停止を確認してください。また、分解・改造は製品の機能を損なうだけでなく、感電および漏電の危険がありますので絶対に行わないでください。

4. 1 イオナイザメンテナンス

4. 1. 1 エミッタのクリーニング

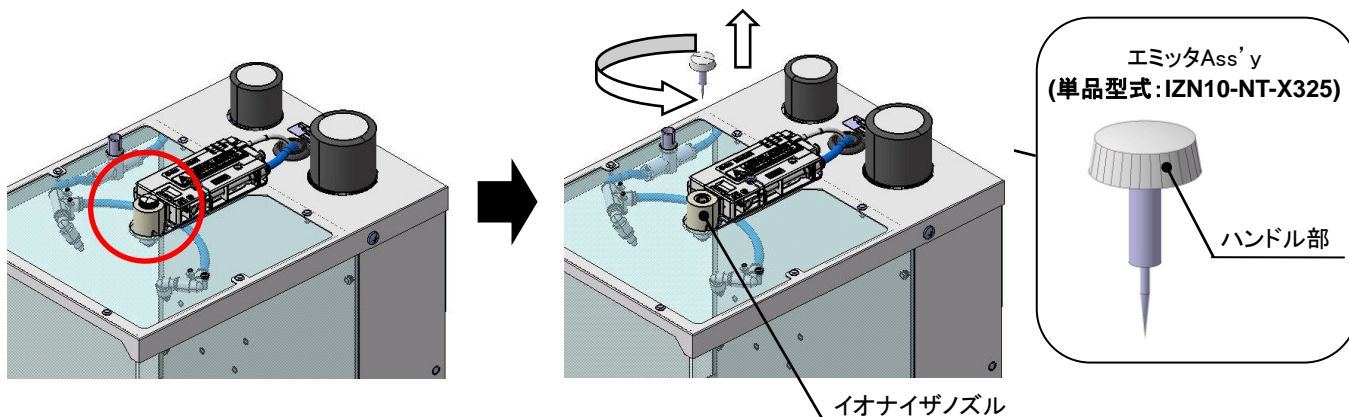
- ①エミッタ Ass'y のハンドル部を手で左回転させ、取り外します。
- ②イオナイザエミッタクリーニングキット: IZS30-M2 を使用して、エミッタをクリーニングします。
- ③エミッタの先端をキズつけないよう注意し、取外した穴に挿入して、ねじ込んで下さい。(※)

4. 1. 2 エミッタの交換

- ①エミッタ Ass'y のハンドル部を手で左回転させ、取り外します。
- ②新しいエミッタ Ass'y のエミッタ先端に付いている保護キャップを取り外します。
- ③エミッタの先端をキズつけないよう注意し、取外した穴に挿入して、ねじ込んで下さい。(※)

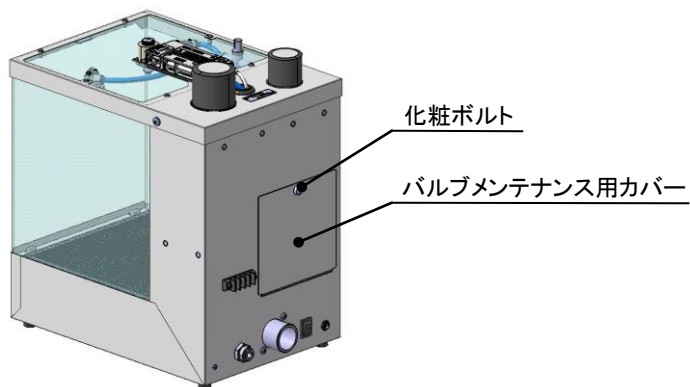
(※)

- ・エミッタのハンドル部が本体取付面に密着するまで、完全にねじ込んで下さい。
- ・エミッタを取付後、イオナイザノズルが本体の丸穴内面に接触している場合は、イオナイザノズルの角度を調整して接触させないようにして下さい。
- ・エミッタ先端でケガをしないよう取扱いには十分ご注意願います。

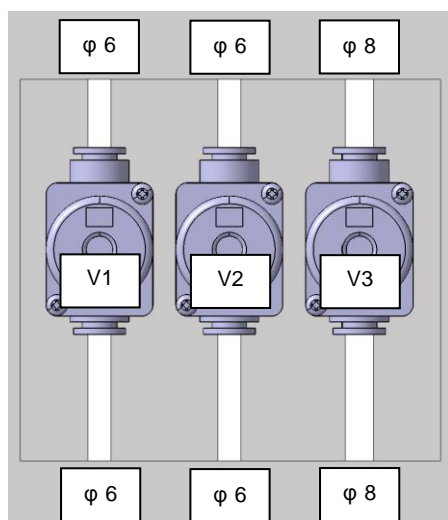


4.2 バルブメンテナンス

①バルブメンテナンス用カバーを固定している化粧ボルトを手で取り外し、カバーを取り外します。



②各バルブと配管はカバー内に下図のように配置されています。



バルブ単品型式

V1 : VXJ1120-C6-5MO-X3 (イオナイザ用)

V2 : VXJ1120-C6-5MO-X3 (補助ブロー用)

V3 : VXJ1120-C8-5MO-X3 (集塵機用)

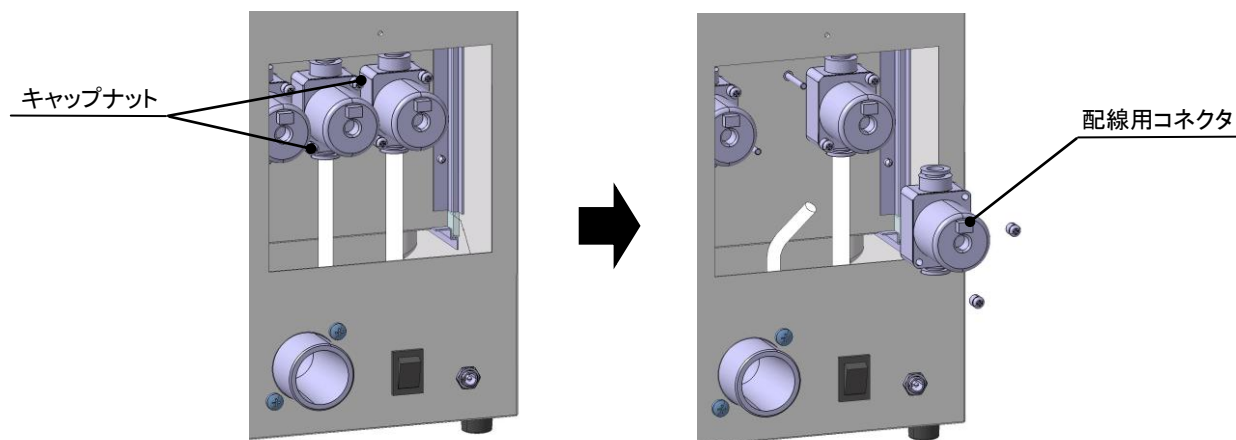
③交換するバルブを固定しているキャップナット(M3+ドライバ、磁石付推奨)を取り外します。

バルブの上下の配管と配線用コネクタを抜き、新しいバルブと交換します。(※)

(※)

・バルブには方向性がありますので、配線用コネクタが上になるように注意してください。

・キャップナットが本体内に落下しないようマグネット付きのドライバ等を用い注意して交換作業を行って下さい。



④①～③の逆の手順でバルブ、カバー等を元に戻します。

改訂履歴

B版 イオナイザ変更。交換用部品追加。

SMC株式会社 お客様技術相談窓口  **0120-837-838**

URL <https://www.smcworld.com>

本社 / 〒101-0021 東京都千代田区外神田 4-14-1 秋葉原 UDX 15F

受付時間 9:00~17:00 (月~金曜日)

Ⓢ このカタログの内容は予告なしに変更する場合がありますので、あらかじめご了承ください。

© 2012 SMC Corporation All Rights Reserved