

ご使用の前に

デジタル圧カスイッチ

ZSE20C(F)/ISE20C(H)



このたびはSMCデジタル圧カスイッチZSE20C(F)/ISE20C(H)シリーズをお買いあげいただきまして、誠にありがとうございます。
この商品を安全に正しくご使用いただくために、お使いになる前に取扱説明書をよくお読みになり、十分に理解してください。お読みになった後も手元においてご使用ください。

本製品の取扱いに関する詳細な資料については、
当社ホームページ(URL: <http://www.smcworld.com>)もしくは、
お買い上げいただいた販売店にお問合せください。

安全上のご注意

ここに示した注意事項は、製品を安全に正しくお使いいただき、あなたや他の人々への危害や損害を未然に防止するためのものです。
これらの事項は、危害や損害の大きさと切迫の程度を明示するために、「注意」「警告」「危険」の三つに区分されています。いずれも安全に関する重要な内容ですから、国際規格(ISO/IEC)、日本工業規格(JIS)およびその他の安全法規に加えて、必ず守ってください。

- 注意:** 取扱いを誤った時に、人が傷害を負う危険が想定される時、および物的損害のみの発生が想定されるもの。
- 警告:** 取扱いを誤った時に、人が死亡もしくは重傷を負う可能性が想定されるもの。
- 危険:** 切迫した危険の状態、回避しないと死亡もしくは重傷を負う可能性が想定されるもの。

■図記号の説明

図記号	図記号の意味
	禁止(してはいけないこと)を示します。 具体的な禁止内容は、図記号の中や近くに絵や文章で指示します。
	指示する行為の強制(必ずすること)を示します。 具体的な指示内容は、図記号の中や近くに絵や文章で指示します。

■取扱い者について

- この取扱説明書は、空気圧機器を使用した機械・装置の組立・操作・保守点検するかたで、これらの機器に対して十分な知識と経験をお持ちのかたを対象にしています。
組立・操作・保守点検の実施は、このかたに限定させていただきます。
- 組立・操作・保守点検に当たっては、この本書をよく読んで内容を理解した上で実施してください。

■安全上のご注意

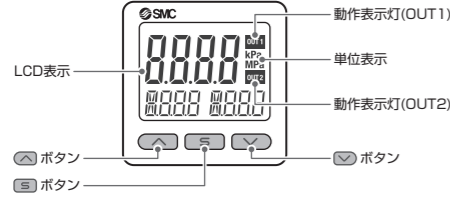
警告	
	■分解・改造(基板の組み替え含む)・修理は行わないこと けが、故障の恐れがあります。
	■仕様範囲を超えて使用しないこと 引火性もしくは人体に影響のあるガス・流体には使用しないでください。 仕様範囲を超えて使用すると、火災・誤動作・製品破損の原因となります。 仕様を確認の上、ご使用ください。
	■可燃性ガス・爆発性ガスの雰囲気では使用しないこと 火災・爆発の恐れがあります。 本製品は、防爆構造ではありません。
	■静電気の帯電が問題になる場所には使用しないこと システム不良や故障の原因となります。
	■インターロック回路に使用する場合は ・別系統による(機械式の保護機能など)多重のインターロックを設けること ・正常に動作していることの点検を実施すること 誤動作による、事故の恐れがあります。
	■保守点検をするときは ・供給電源をオフにすること ・供給しているエアを止めて、配管中の圧縮空気を排気し、大気開放状態を確認してから実施すること けがの恐れがあります。
注意	
	■通電中は端子、コネクタに触らないこと 通電中に端子やコネクタに触ると、感電・誤動作・製品破損の恐れがあります。
	■保守点検完了後に適正な機能検査、漏れ検査を実施すること 正常に機器が動作しない、漏れがあるなどの異常の場合は運転を停止してください。 配管部以外からの漏れが発生した場合、製品自体が破損している場合があります。 電源を切断し流体の供給を停止してください。 漏れがある状態で絶対に流体を印加しないでください。 意図しない誤操作により、安全が確保できなくなる可能性があります。

■取扱い上のお願ひ

- 組み合わせる直流電源は、以下のUL認定品をご使用ください。
UL1310に従うクラス2電源ユニット、またはUL1585に従うクラス2トランスを電源とする最大30 Vrms(42.4 Vピーク)以下の回路(クラス2回路)
- 製品本体および銘板に、ULマークのある場合のみ、UL認定品となります。

製品各部の名称

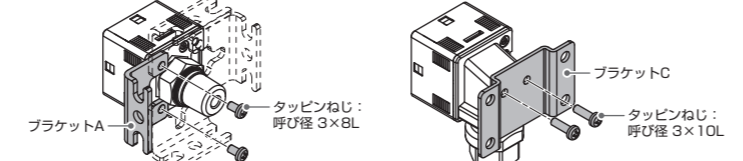
○各部の名称



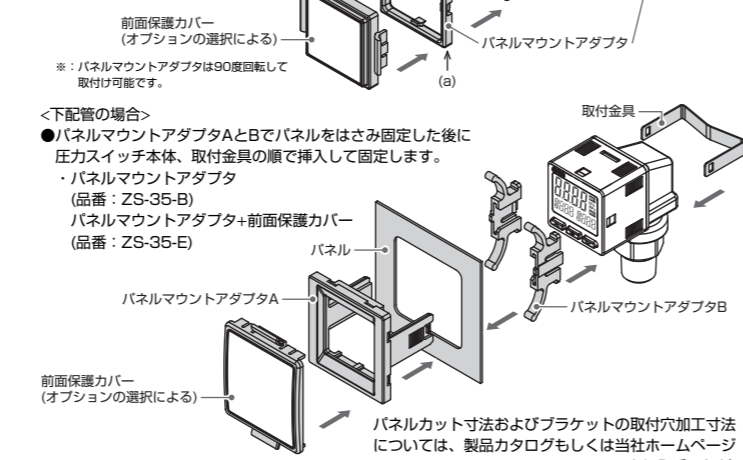
取付け・設置

■設置方法

- 取付けのしかた
 - オプションの専用ブラケットまたはパネルマウントアダプタを使用し、取付けてください。
 - 水・ホコリ等が本体にかかる場所に設置する場合は大気開放ポートに別売のチューブを差込み、水・ホコリのかららない場所まで配管してください。(詳細:「チューブの取付方法」参照)
- ブラケットによる装着方法
 - ブラケットを取付ねじ(タッピンねじ)で本体に取付けて設置してください。
※: ブラケット取付ねじの締付トルクは0.5±0.05 Nmにて締付けてください。
タッピンねじ使用のため、複数回取付け、取外しができなくなる可能性がありますのでご注意ください。

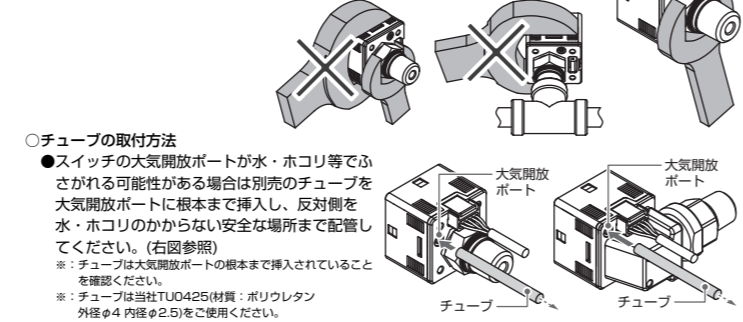


- パネルマウントアダプタによる装着方法
 - <背面配管の場合>
 - (a)を本体前面部に取付けて固定した後に、パネル前面に(a)が当たるまで挿入します。
次にパネル背面から(b)を本体に取付け、パネルに接触するまで押込むことで固定できます。
 - <下配管の場合>
 - (a)を本体前面部に取付けて固定した後に、パネル前面に(a)が当たるまで挿入します。
次にパネル背面から(b)を本体に取付け、パネルに接触するまで押込むことで固定できます。



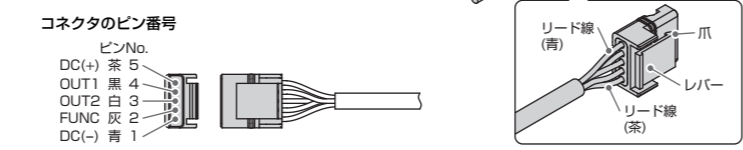
■配管方法

- ねじ配管タイプの場合
 - 配管ポートに適合する配管材を使用し、配管してください。
 - 配管ポートの締付トルクは8～12 Nmにて取付けてください。
- ねじ締込みの際は、圧カスイッチ本体をスパナで固定しないでください。



■配線方法

- 接続について
 - 接続作業は電源を切断した状態で行ってください。
 - 配線は単独の配線経路をご使用ください。
 - 動力線や高圧線と同一配線経路を使用すると、ノイズによる誤作動の原因となります。
 - 市販のスイッチング電源を使用する場合は、かならずFG端子に接地をしてください。市販のスイッチング電源に接続して使用する場合、スイッチングノイズが重畳され、製品仕様を満足できなくなります。その場合は、スイッチング電源との間に、ラインノイズフィルタ・フェライトなどのノイズフィルタを挿入するか、スイッチング電源よりシリーズ電源に変更してご使用ください。
- コネクタの使用法
 - コネクタの着脱
 - コネクタを装着する場合、レバーとコネクタ本体を指ではさむようにして真直ぐピンに挿入し、ハウジングの凹溝にレバーの爪を押し込むようにしてロックします。
 - コネクタを引き抜く場合、親指でレバーを押し下げて爪を凹溝から外しながら真直ぐに引いて外します。



設定の概要[測定モード]

電源投入後約3秒間は、製品の識別コードが表示されます。
※: 電源投入後、約0.2秒後までにスイッチ動作は開始します。

[測定モード]

電源投入後、圧力を検出し表示やスイッチ動作を行っている状態を指します。
目的に応じて設定の変更やその他の機能を設定するモードに移行することができる基本モードです。

測定モード画面について

現在圧力値(メイン画面) | 表示項目(サブ画面(左)) | 設定値またはピーク値/ボトム値(サブ画面(右))

サブ画面の表示内容について

測定モードにて または ボタンを押すと、サブ画面の表示内容を切替えることができます。

※: [F1] サブ画面の設定によってサブ画面に任意の表示方式を1つ追加することができます。任意表示設定時、サブ画面の表示を切替えた場合は、30秒後に任意表示に戻ります。(工場出荷時は任意表示なしで設定されています。)

ボタンを1回押す | ボタンを1秒以上3秒未満押す | ボタンを3秒以上5秒未満押す | その他の設定(ゼロクリア・キーロック)

設定値、応差の1つを設定する(3ステップ設定モード) | 設定値、応差、ディレイ時間を設定する(簡易設定モード) | それぞれの機能の設定を変更する(ファンクション選択モード) | その他の設定(ゼロクリア・キーロック)

※: 設定中も出力動作します。
※: 設定中に3秒間ボタン操作がないと表示が点滅します。(設定中の離席などによる設定忘れ防止のため)
※: 3ステップ設定モード、簡易設定モード、ファンクション選択モードの設定は、相互に反映されます。

圧力の設定

出荷時の設定

圧力が設定値を超えるとスイッチがONします。
圧力が設定値から応差以上下がると、スイッチがOFFします。
工場出荷時は、大気圧と定格圧力範囲上限の中心値でONするように設定されています。
右図に示す動作にて支障のない場合は、そのままご使用ください。

3ステップ設定モード

- [3ステップ設定モード(ヒステリシスモード)]
3ステップ設定モードでは設定値(P.1またはn.1)と応差(H.1)を変更することができます。
あらかじめサブ画面を または ボタンで変更したい項目(設定値または応差)に合わせてください。
設定値変更の場合は、以下の操作方法となります。応差の設定も同様に変更することができます。
- サブ画面に変更したい項目が表示されている状態で ボタンを1回押してください。サブ画面(右)の設定値が点滅します。
 - または ボタンを押して、設定値を変更してください。
 ボタンで設定値の増加、 ボタンで設定値の減少ができます。
 と ボタンを同時に1秒以上長押しすると設定値が[-.]と表示され、自動的に設定値が現在圧力値と同値になります(スナップショット機能)。その後、、 ボタンを押すことによる再調整も可能です。
 - ボタンを押すと設定が完了します。
- ウインドコンパレータモードは、設定した圧力範囲(P1LからP1Hまでの間)でスイッチが動作します。
上記の設定方法と同様にP1L(スイッチ動作点下限)、P1H(スイッチ動作点上限)、WH1(応差)の設定を個別に行ってください。
(反転出力を選択している場合は、n1Lとn1Hになります。)
- ※: OUT2も同様に設定できます。(例: P.2、H.2等)
※: 正転/反転切換え、ヒステリシスモード/ウインドコンパレータモード切換えは、ファンクション選択モード[F 1] OUT1の設定または[F 2] OUT2の設定にて行います。

簡易設定モード

- 測定モード時に ボタンを1秒以上3秒未満押してください。
メイン画面に[SET]が表示されます。
[SET]表示時にボタンを離すと、メイン画面に現在圧力値が表示され、サブ画面(左)に[P.1]または[n.1]とサブ画面(右)に設定値(点滅)が表示されます。
- または ボタンを押して、設定値を変更後、 ボタンを押すと設定され、応差の設定に移ります。(スナップショット機能が使用できます。)
- または ボタンを押して、設定値を変更後、 ボタンを押すと設定され、スイッチ出力のディレイ(遅れ)時間の設定に移ります。(スナップショット機能が使用できます。)
- または ボタンを押して、スイッチ出力のディレイ時間を設定します。
ディレイ時間の設定により、出力のチャタリングを防止することができます。
- ボタンを2秒以上押すと、設定が完了します。
※: 2秒未満の場合は、OUT2の設定に移ります。

ウインドコンパレータモードについても上記の設定方法と同様にP1L(スイッチ動作点下限)、P1H(スイッチ動作点上限)、WH1(応差)、dt1(ディレイ(遅れ)時間)の設定を行ってください。
(反転出力を選択している場合は、n1Lとn1Hになります。)

※: OUT2も同様に設定できます。

ファンクション選択モード

ファンクション選択モードとは

測定モードにて ボタンを3秒以上5秒未満押すと[F 0]が表示されます。
この[F 0]を表示し、それぞれの機能の設定を変更するモードを指します。
ファンクション選択モード時に ボタンを2秒以上押すと測定モードに戻ります。

※: 応差によって、対応しない機能があります。
対応しない機能や他の設定により選択が不可能な項目は、サブ画面(右)に[-.]が表示されます。

■工場出荷時の設定

工場出荷時は次のように設定されています。
本設定にて支障のない場合は、そのままご使用ください。

●[F 0] 単位切換機能について

単位仕様	圧力レンジ	工場出荷時の設定
“無”またはM	ISE20C(H) ZSE20C(F)	MPa
P	ISE20C(H) ZSE20C(F)	psi

●[F 2] OUT2の設定項目について

項目	工場出荷時の設定
出力モード	ヒステリシスモード
出力反転	正転出力
圧力の設定	ISE20C : 0.500 MPa/ZSE20C : 50.5 kPa/ ZSE20CF : 50.0 kPa/ISE20CH : 1.000 MPa
応差	ISE20C : 0.050 MPa/ZSE20C : 5.1 kPa/ ZSE20CF : 5.0 kPa/ISE20CH : 0.100 MPa
ディレイ時間	1.5 ms以下
表示色	OUT1 ON時: 緑/OUT1 OFF時: 赤

●[F 1] OUT1の設定項目について

項目	工場出荷時の設定
[F 3] デジタルフィルタの設定	0 ms
[F 4] オートプリセット機能の設定	使用しない
[F 5] FUNC端子の設定	アナログ出力
[F 6] 表示値調整の設定	0%
[F 10] サブ画面の設定	std(標準)
[F 11] 表示分解能の設定	1000分割
[F 80] 省電力モードの設定	OFF
[F 81] 暗証番号の入力の設定	OFF
[F 82] ライン入力設定	AAAA
[F 90] 全ファンクションの設定	OFF
[F 96] 入力値確認	設定項目なし
[F 97] コピー機能の設定	OFF
[F 98] 出力確認	しない(通常出力)
[F 99] 出荷状態への復帰	OFF

設定を変更してご使用の場合は、当社ホームページ(URL: <http://www.smcworld.com>)より詳細な資料を入手いただく、もしくは、お買い上げいただいた販売店にお問合せください。

その他の設定

- ピーク値/ボトム値表示機能
電源投入状態で最高(最低)圧力を検知して更新しています。
測定モードにて または ボタンを押してサブ画面に表示させることができます。
- スナップショット機能
現在の圧力値をスイッチ出力ON/OFF時に設定することができます。
設定値と応差を設定する際、 と ボタンを同時に1秒以上長押しするとサブ画面(右)の設定値が[-.]と表示され、自動的に現在の圧力値に応じた値となります。
- ゼロクリア機能
測定モードにて と ボタンを同時に1秒以上押し続けると、メイン画面が[-.]と表示され、表示値がゼロにリセットされます。自動的に測定モードに戻ります。
- キーロック機能

上記設定を行う場合は、当社ホームページ(URL: <http://www.smcworld.com>)より詳細な資料を入手いただく、もしくは、お買い上げいただいた販売店にお問合せください。

保守

停電や通電が強制的に遮断された場合の復帰方法
設定に関しては、停電以前の状態に保持されています。
本製品の出力状態は、基本的に停電以前の状態で復帰しますが、ご使用の環境により変化する恐れがありますので、ご使用設備全体の安全を確認した後、操作してください。
詳細な管理をしている場合は、ウォーミングアップ(約10～15分)を実施した後、ご使用ください。

トラブルシューティング

■エラー表示機能

異常やエラーが発生したときに、誤りの箇所や種類を表示します。

エラー名称	エラー表示	内容	処置方法
過電流エラー	Er 1 Er 2	スイッチ出力の負荷電流が90 mA以上上流れています。	電源を切断して、過電流が発生した出力の要因を除去し再度電源を投入してください。
残圧エラー	Er 3	ゼロクリア操作時、±7%F.S.(連用時は±3.5%F.S.)を超えた圧力が加えられています。ただし、1秒後に自動的に測定モードに復帰します。製品個体差により、±1%F.S.ゼロクリアの範囲が異なります。	加えられている圧力を大気圧状態にしてから再度ゼロクリア操作を行ってください。
加圧エラー	HHH LLL	設定圧力範囲の上限を超えた圧力が加えられています。 設定圧力範囲の下限を超えた圧力が加えられています。	加えられている圧力を設定圧力範囲に戻してください。
コピーエラー	Er 13	コピー機能が正常に動作していません。	と ボタンを同時に1秒以上押ししてエラーをクリアした後、設定値、機種等を確認して再度コピーを行ってください。
システムエラー	Er 0 Er 4 Er 6 Er 7 Er 8 Er 9	内部データエラーの場合、表示されます。	電源を切断し、再度電源を投入してください。 復帰しない場合は、当社での調査が必要となります。

上記処置方法を行っても復帰しない場合や、上記以外のエラー表示が発生した場合には、当社での調査が必要となります。
トラブルシューティングに関する詳細なデータについては、当社ホームページ(URL: <http://www.smcworld.com>)より入手いただけますのでご利用ください。

仕様/外形寸法図

各製品の仕様および外形寸法図に関する詳細なデータについては、製品カタログもしくは当社ホームページ(URL: <http://www.smcworld.com>)より入手いただけますのでご利用ください。

SMC株式会社

お客様相談窓口 フリーダイヤル ☎ 0120-837-838