



取扱説明書

製品名称

高真空L型／ストレート型バルブ

型式 / シリーズ / 品番

XMH / XYHシリーズ

SMC株式会社

目次

安全上のご注意	2
1. ご使用上のご注意 1 （ 設計上のご注意 , 選定 , 取付 , 配管 , 保守点検 ）	4
2. ご使用上のご注意 2 （ 保守部品 ）	5
3. 製品仕様	6
4. 構造・操作方法	7
5. 外形寸法	8
6. 保証期間と保証範囲	9
7. 部品交換要領	10



安全上のご注意

ここに示した注意事項は、製品を安全に正しくお使いいただき、あなたや他の人々への危害や損害を未然に防止するためのものです。これらの事項は、危害や損害の大きさと切迫の程度を明示するために、「注意」「警告」「危険」の三つに区分されています。いずれも安全に関する重要な内容ですから、国際規格（ISO/IEC）、日本産業規格（JIS）※¹ およびその他の安全法規※²）に加えて、必ず守ってください。

※¹) ISO 4414: Pneumatic fluid power -- General rules and safety requirements for system and their components
ISO 4413: Hydraulic fluid power -- General rules and safety requirements for system and their components
IEC 60204-1: Safety of machinery -- Electrical equipment of machines (Part 1: General requirements)
ISO 10218-1: Robots and robotic devices - Safety requirements for industrial robots - Part 1: Robots
JIS B 8370: 空気圧-システム及びその機器の一般規則及び安全要求事項
JIS B 8361: 油圧-システム及びその機器の一般規則及び安全要求事項
JIS B 9960-1: 機械類の安全性 - 機械の電気装置(第1部: 一般要求事項)
JIS B 8433-1: ロボット及びロボティックデバイス—産業用ロボットのための安全要求事項-第1部: ロボット

※²) 労働安全衛生法 など



危険

切迫した危険の状態、回避しないと死亡もしくは重傷を負う可能性が想定されるもの。



警告

取扱いを誤った時に、人が死亡もしくは重傷を負う可能性が想定されるもの。



注意

取扱いを誤った時に、人が傷害を負う危険が想定される時、および物的損害のみの発生が想定されるもの。

警告

- ① 当社製品の適合性の決定は、システムの設計者または仕様を決定する人が判断してください。
ここに掲載されている製品は、使用される条件が多様なため、そのシステムへの適合性の決定は、システムの設計者または仕様を決定する人が、必要に応じて分析やテストを行ってから決定してください。
このシステムの所期の性能、安全性の保証は、システムの適合性を決定した人の責任になります。
常に最新の製品カタログや資料により、仕様の全ての内容を検討し、機器の故障の可能性についての状況を考慮してシステムを構成してください。
- ② 当社製品は、十分な知識と経験を持った人が取扱ってください。
ここに掲載されている製品は、取扱いを誤ると安全性が損なわれます。
機械・装置の組立てや操作、メンテナンスなどは十分な知識と経験を持った人が行ってください。
- ③ 安全を確認するまでは、機械・装置の取扱い、機器の取外しを絶対に行わないでください。
 1. 機械・装置の点検や整備は、被駆動物体の落下防止処置や暴走防止処置などがなされていることを確認してから行ってください。
 2. 製品を取外す時は、上記の安全処置がとられていることの確認を行い、エネルギー源と該当する設備の電源を遮断するなど、システムの安全を確保すると共に、使用機器の製品個別注意事項を参照、理解してから行ってください。
 3. 機械・装置を再起動する場合は、予想外の動作・誤動作が発生しても対処できるようにしてください。
- ④ 当社製品は、製品固有の仕様外での使用はできません。次に示すような条件や環境で使用するには開発・設計・製造されておりませんので、適用外とさせていただきます。
 1. 明記されている仕様以外の条件や環境、屋外や直射日光が当たる場所での使用。
 2. 原子力、鉄道、航空、宇宙機器、船舶、車両、軍用、生命および人体や財産に影響を及ぼす機器、燃焼装置、娯楽機器、緊急遮断回路、プレス用クラッチ・ブレーキ回路、安全機器などへの使用、およびカタログ、取扱説明書などの標準仕様に合わない用途の使用。
 3. インターロック回路に使用する場合。ただし、故障に備えて機械式の保護機能を設けるなどの2重インターロック方式による使用を除く。また定期的に点検し正常に動作していることの確認を行ってください。



安全上のご注意

⚠️注意

当社の製品は、自動制御機器用製品として、開発・設計・製造しており、平和利用の製造業向けとして提供しています。製造業以外でのご使用については、適用外となります。

当社が製造、販売している製品は、計量法で定められた取引もしくは証明などを目的とした用途では使用できません。

新計量法により、日本国内でSI単位以外を使用することはできません。

保証および免責事項/適合用途の条件

製品をご使用いただく際、以下の「保証および免責事項」、「適合用途の条件」を適用させていただきます。下記内容をご確認いただき、ご承諾のうえ当社製品をご使用ください。

『保証および免責事項』

- ①当社製品についての保証期間は、使用開始から1年以内、もしくは納入後1.5年以内、いずれか早期に到達する期間です。^{*3)}
また製品には、耐久回数、走行距離、交換部品などを定めているものがありますので、当社最寄りの営業拠点にご確認ください。
- ②保証期間中において当社の責による故障や損傷が明らかになった場合には、代替品または必要な交換部品の提供を行わせていただきます。なお、ここでの保証は、当社製品単体の保証を意味するもので、当社製品の故障により誘発される損害は、保証の対象範囲から除外します。
- ③その他製品個別の保証および免責事項も参照、ご理解の上、ご使用ください。

※3) 真空パッドは、使用開始から1年以内の保証期間を適用できません。

真空パッドは消耗部品であり、製品保証期間は納入後1年です。

ただし、保証期間内であっても、真空パッドを使用したことによる摩耗、またはゴム材質の劣化が原因の場合には、製品保証の適用範囲外となります。

『適合用途の条件』

海外へ輸出される場合には、経済産業省が定める法令(外国為替および外国貿易法)、手続きを必ず守ってください。

1 ご使用上のご注意 1



共通個別注意事項①

ご使用前に必ずお読みください。

設計上のご注意



警告

●全体共通

- ① ボディ材質は SCS13、ベローズは SUS316L、その他真空部の金属材質は SUS304 です。真空部のシール材質は標準で FKM となっておりますが、その他（型式表示方法確認ください）への変更が可能です。

選定



注意

●高温タイプ

- ① デポジットの多いガスの場合は、ボディを加熱し、バルブへのデポジットを防止してください。

取付



注意

●全体共通

- ① 高湿度の雰囲気の場合は、配管直前まで梱包状態を維持してください。
- ② フランジ部に過大な力が加わらないように配管してください。重量物や取付け品が振動する場合にはフランジ部に直接トルクが加わらないように固定してください。

●高温タイプ(温度仕様/H0)

- ① バルブを保温する場合は、ハンドル部を除きボディのみを保温してください。

配管



注意

- ① フランジシール面および O リングは、エタノールなどでクリーニングしてから取付けてください。
- ② フランジシール面保護のため 0.1mm~0.2mm の凹になっておりますが、シール面に傷などが付かないように取扱ってください。

保守点検



警告

使用される流体や反応生成物（デポジット）により、安全が確保できない恐れがある場合は、十分な知識と経験を持った人（専門業者など）が分解・洗浄・組付を実施してください。



注意

- ① デポジットを除去する場合は、各部品に傷をつけないようにしてください。
- ② 耐久回数に近づいた場合は、ハンドル Ass'y 部や O リングを交換してください。耐久回数については「6項 保証期間と保証範囲 (P9)」をご参照ください。
- ③ 耐久回数前でも損傷が予想される場合は、早めに保守と点検をしてください。
- ④ 保守部品は当社規格品をご使用ください。保守部品をご参照ください。

- ⑤ シール材（バルブシール・外部シールなど）を外す際は、シール面に傷を付けないように十分ご注意ください。バルブシールや外部シールの装着時はOリングのねじれがないように組付けてください。詳しくは「7項 部品交換要領（P10～P12）」をご参照ください。

2 ご使用上のご注意 2



共通個別注意事項② ご使用の前に必ずお読みください。

保守部品



注意 当社規格品をご使用ください。構造図をご参照ください。

- ① シール材の材質変更を行う場合にはハンドル Ass'yにて交換してください。ご使用されている製品のシール材質と異なる場合には、適応できない場合があります。

表1 ハンドル Ass'y 構造部品番号:①

温度仕様	バルブサイズ			
	16	25	40	50
標準 (5~150℃)	XLH16-30-1	XLH25-30-1	XLH40-30-1	XLH50-30-1

注1) バルブシール材質が標準 (FKM:配合 No. 1349-80) 以外の場合は、シール材質追記号 (表3参照) を品番末尾に付けてください。

表2 外部シール / バルブシール

品名 構造番号	材質	バルブサイズ			
		16	25	40	50
外部シール ③	標準	AS568-025V	AS568-030V	AS568-035V	AS568-039V
	特殊	AS568-025 **	AS568-030 **	AS568-035 **	AS568-039 **
バルブシール ②	標準	B2401-V15V	B2401-V24V	B2401-P42V	AS568-227V
	特殊	B2401-V15 **	B2401-V24**	B2401-P42 **	AS568-227 **

注1) バルブシール材質が標準 (FKM:配合 No. 1349-80) 以外の場合は、シール材質追記号 (表3参照) を品番末尾 (**の個所) に付けてください。

注2) 構造図番号につきましては「4項 構造 (P7)」を確認ください。

注3) ご使用されている製品のシール材質と異なる場合には適応できない場合があります。

表3 シール材質 追記号

シール材質	EPDM	Barrel Perfluoro®	Kalrez®	Chemraz®			VMQ	FKM for PLASMA	ULTIC ARMOR®	FKM
配合 No.	2101-80	70W	4079	SS592	SS630	SSE38	1232-70	3310-75	UA4640	※
記号	-XN1	-XP1	-XQ1	-XR1	-XR2	-XR3	-XS1	-XT1	-XU1	-XF1

注1) バルブシール材質を ULTIC ARMOR から他の材質、または他の材質から ULTIC ARMOR へ変更する場合は別途お問合せください。

注2) Barrel Perfluoro®は松村石油㈱の登録商標です。

Kalrez®は米国デュポン社、デュポン㈱または関連会社の登録商標です。

Chemraz®はグリーン、ツイード テクノロジーズ、インコーポレーテッド社の登録商標です。

ULTIC ARMOR®は㈱バルカーの登録商標です。

※標準 FKM 同等仕様

3 製品仕様

表 4

型式 注1		XMH-16	XMH-25 XYH-25	XMH-40 XYH-40	XMH-50 XYH-50
フランジ (バルブ) サイズ		16, CF034	25	40, CF070	50
弁の型式		手動			
使用流体		不活性ガス系の真空			
使用温度 °C		5~150			
使用圧力 Pa (abs)		1×10^{-6} ~大気圧			
コンダクタンス l/s 注2		5	14	45	80
リーク量 Pa・m ³ /s	内部	標準材質 (FKM) の場合 1.3×10^{-10} 常温時・ガス透過除く			
	外部	標準材質 (FKM) の場合 1.3×10^{-11} 常温時・ガス透過除く			
フランジの種類	XMH	KF (NW), CF	KF (NW)	KF (NW), CF	KF (NW)
	XYH	-	KF (NW)	KF (NW)	KF (NW)
主な材質		ボディ:SCS13 (SUS304), ベローズ:SUS316L, 要部:SUS304, FKM (標準シール材)			
操作トルク		0.1 ≤	0.15 ≤	0.35 ≤	0.5 ≤
ハンドル回転数		5	7	10	13
質量 kg 注3	XMH	0.31 (0.35)	0.57	1.35 (1.71)	2.02
	XYH		0.62	1.37	2.42

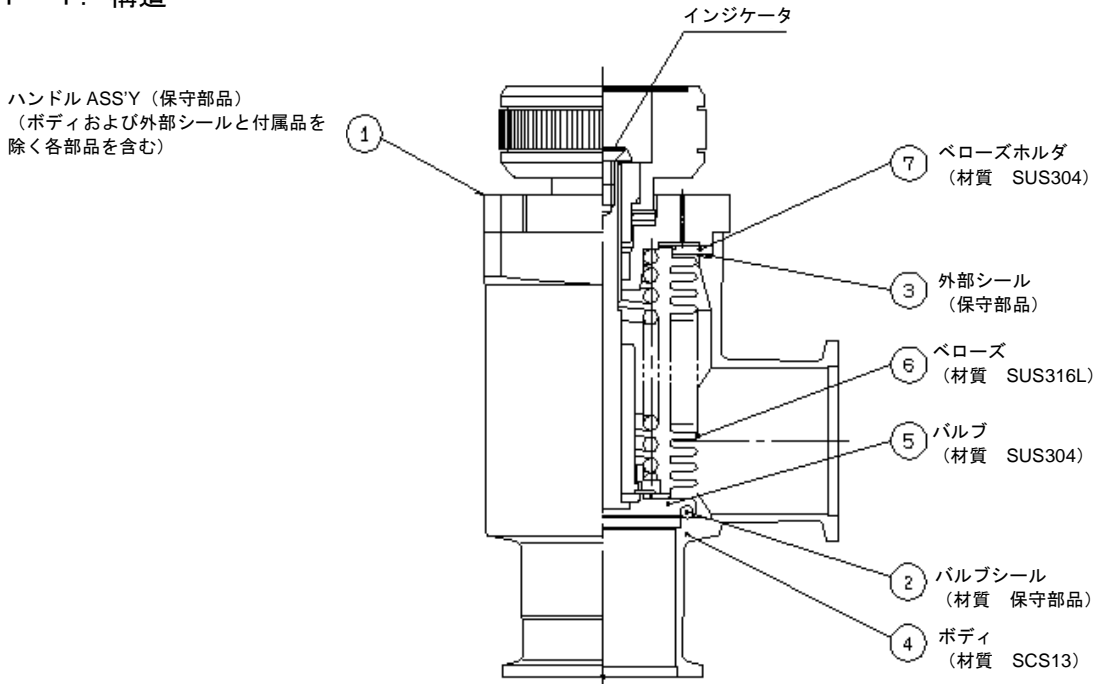
注1) XYH-16 はありません。

注2) コンダクタンスは同一寸法のエルボの”分子流”の値で代表しています。

注3) ()内質量はCF (コンフラット) 継手の場合。

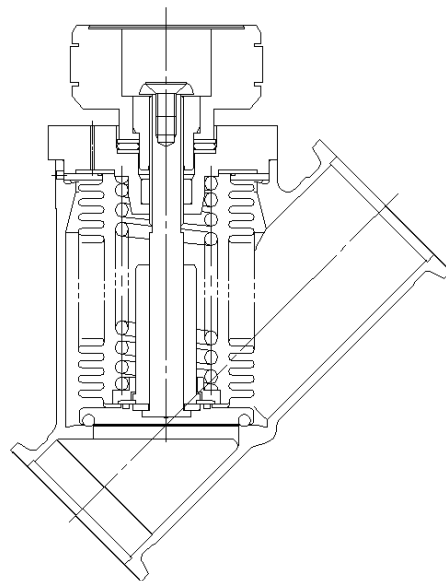
4 構造・操作方法

4-1. 構造



XMH/L 型

XMH シリーズと XYH シリーズはボディ形状を除き同一構造です。



XYH/ストレート型

4-2. 操作方法

ハンドルを左に回転させることにより、バルブは開きます。ハンドルは上下しませんがインジケータでバルブの開閉位置を表示します。ハンドルを右に回転させるとバルブは閉じる方向に進み、ハンドルの回転力が急に感じなくなった所で、バルブがシールします。バルブのシール力はスプリングで行い一定です。

4-3. オプション説明

〈インジケータ〉

バルブの開で銘板中心の面付近に、オレンジ色のマークを目視できます。

5 外形寸法

XMH/L 型

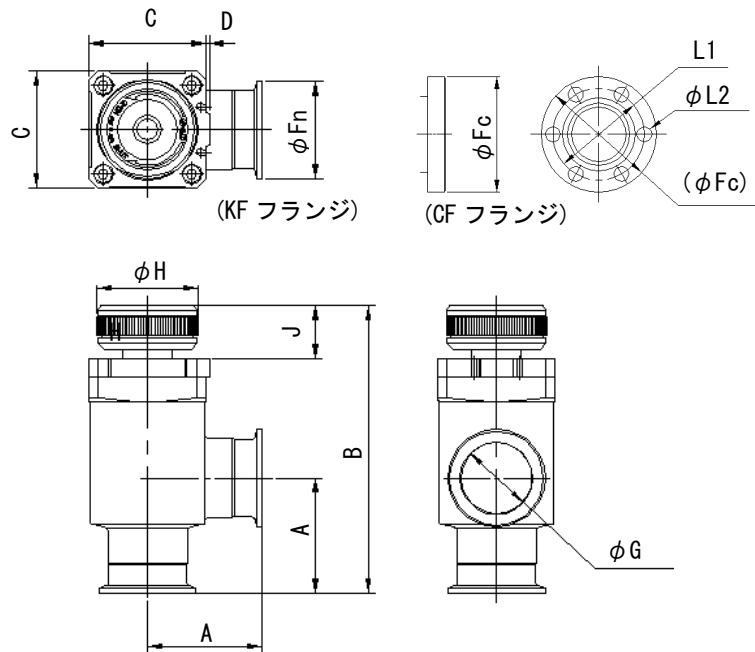


表 5

単位 : mm

型式	A	B	C	D	Fn	Fc	G	H	J	P. C. D L1	L2
XMH-16	40	100.5	38	1	30	34	17	35	18	P. C. D 27	6xφ4.4
XMH-25	50	114	48	1	40	-	26	40.5	21.5	-	-
XMH-40	65	162.5	66	2	55	70	41	57	30	P. C. D 58.7	6xφ6.6
XMH-50	70	179.5	79	2	75	-	52	70	35	-	-

XYH/ストレート型

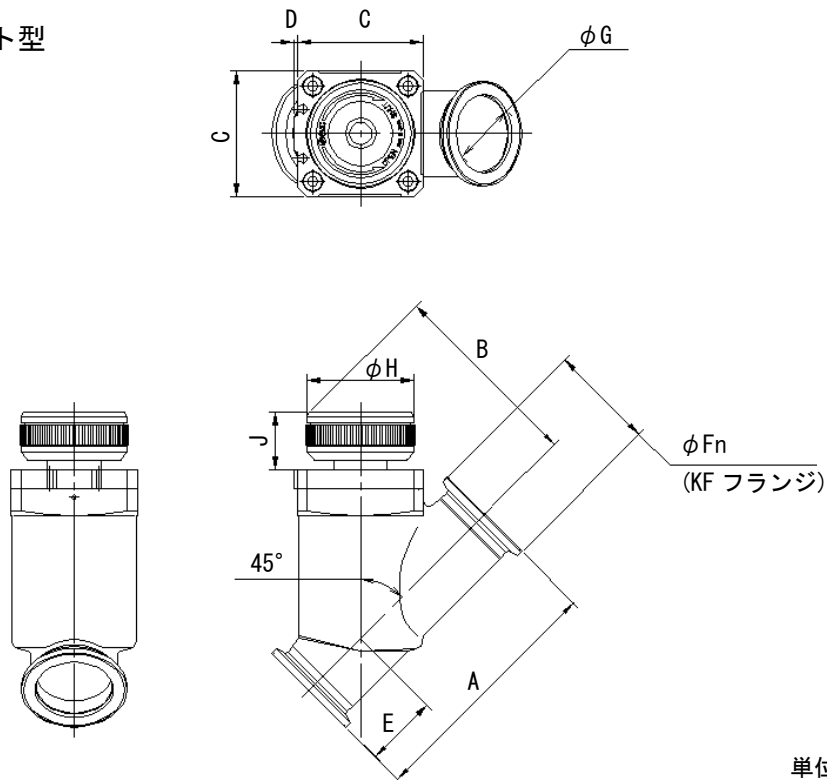


表 6

単位 : mm

型式	A	B	C	D	E	Fn	G	H	J
XYH-25	100.2	75.8	48	1	23.5	40	26	40.5	21.5
XYH-40	130	102.5	66	2	38	55	41	57	30
XYH-50	178	119	79	2	53	75	52	70	35

6 保証期間と保証範囲

作動回数 10 万回[当社耐久試験条件にて]、使用開始から 1 年以内、もしくは納入後 1.5 年以内いずれか早期に到達する期間とします。

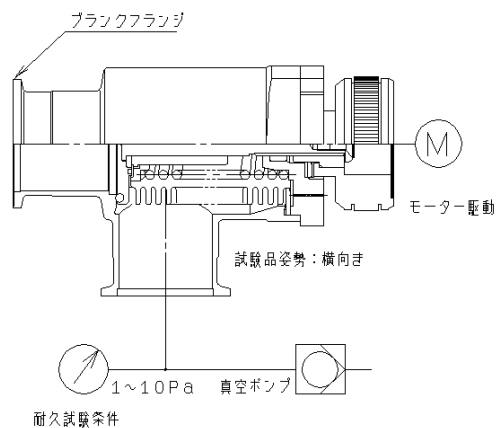
仕様範囲以外で使用した場合や、貴社での装置への取付け、Ass'y 品・シール材の交換などに関わる不適合は保証外とします。

注1) 製品耐久性は、使用条件（大流量でのご使用など）により変動します。

保証期間内に当社の責により故障が生じた場合は、製品の代替納入を限度として保証させて頂きます。なお、納入品の故障により誘発される損害は免責とさせて頂きます。

当社耐久確認試験結果（右図回路にて実施）内部真空状態の常温（室温）で、弁を開閉させ、内部・外部リーク 作動確認実施。

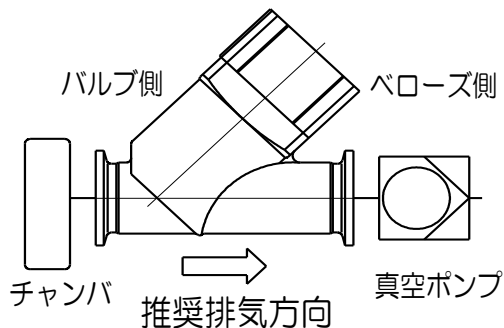
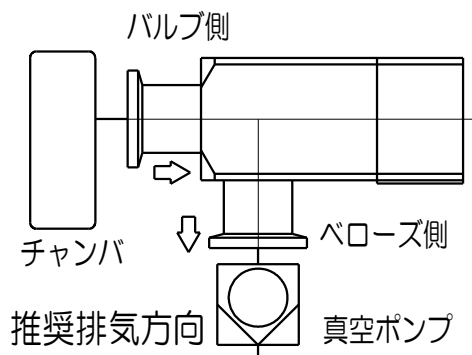
10 万回まで製品仕様を満足することを確認しました。
標準シール材質 FKM で実施しました。



<参考>

動作上排気方向は自由ですが、排気による流れが生ずる場合には耐久性は低下する場合があります。

下図排気方向（ベローズ側排気）を推奨します。使用条件により寿命は異なりますので、十分な確認をお願い致します。



7 部品交換要領

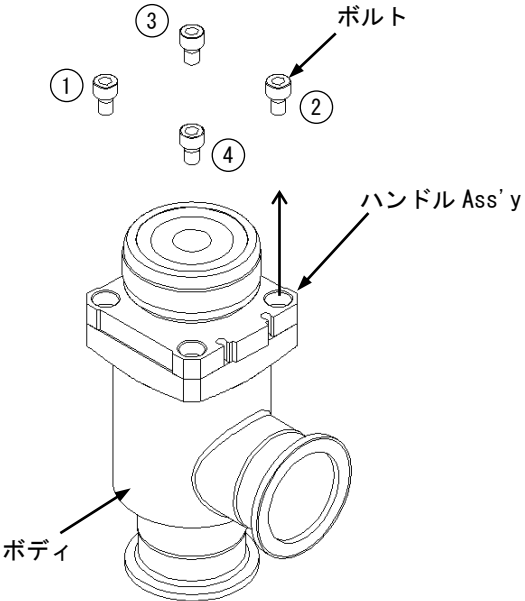
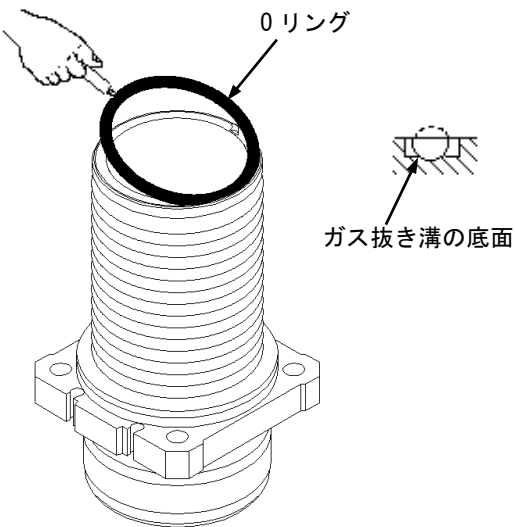
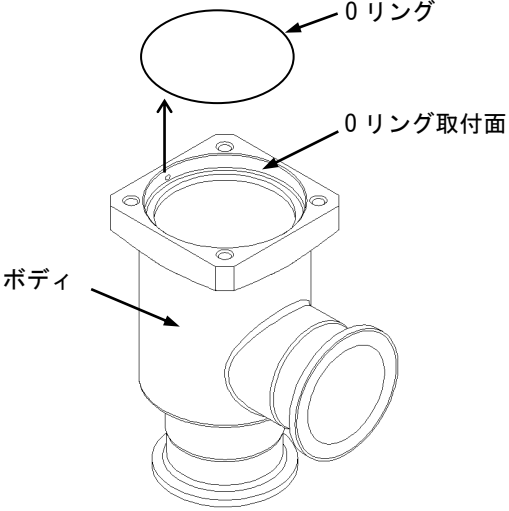
7-1. 注意事項

メンテナンス時における分解作業では、「1項 ご使用上のご注意1 (P4~P5)」を必ず守って作業を行ってください。合わせて以下の注意事項を守って作業してください。

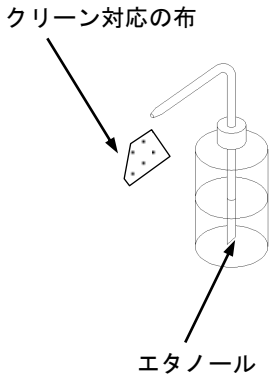
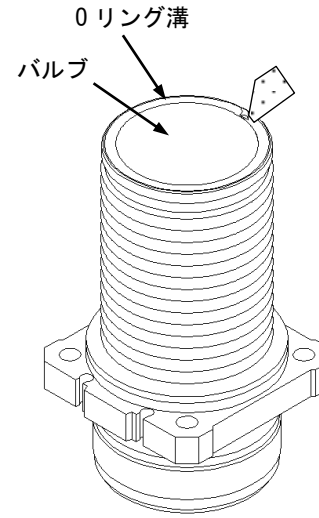
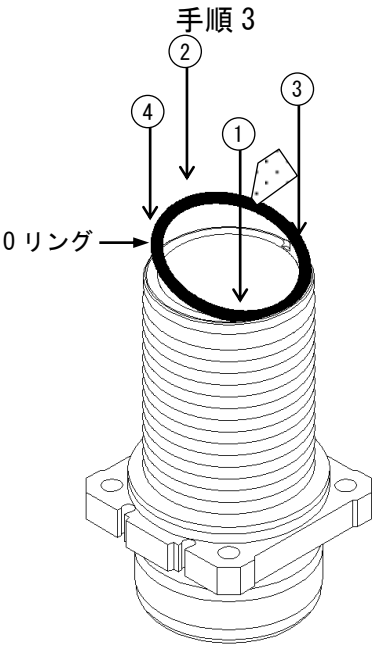
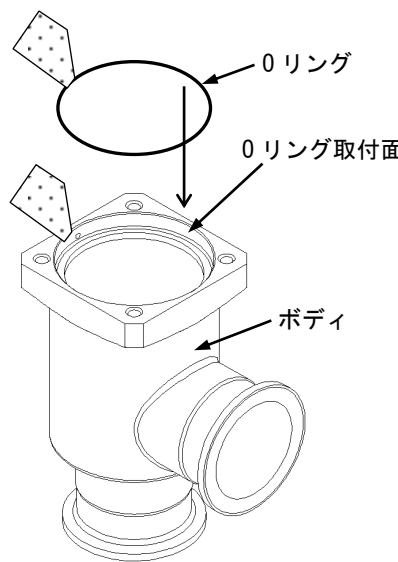
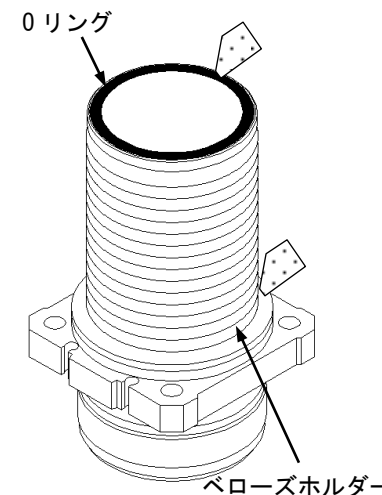
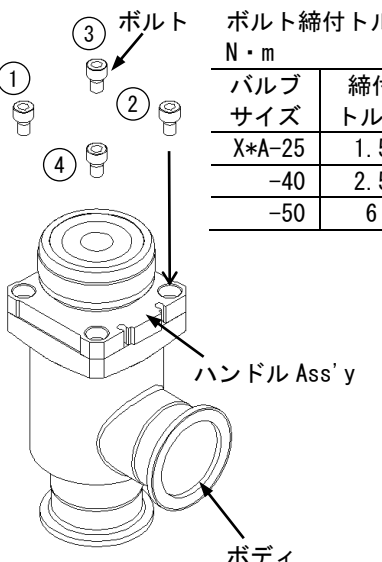
警告

- 生成物の付着が予想される場合には、安全に十分ご注意ください。手袋やマスクの着用を推奨します。
- 次項以降の作業手順に従い、部品の取扱いには十分ご注意ください。無理な力や衝撃を加えたりしないでください。損傷の他、製品の性能や寿命が低下する原因となります。
- 本製品のボンネット Ass'y 部は分解できません。これらの部品や Ass'y が損傷した場合、もしくは損傷が予想される場合は製品もしくはハンドル Ass'y を交換してください。
- 本書で作業内容が説明されていない部分は分解しないでください。性能や寿命が低下する場合があります。また危険が生じる場合があります。
- 本作業で指定されているトルク値は必ず守ってください。 怠りますと破損の原因となります。

7-2. 分解要領

<p style="text-align: center;">手順 1</p>  <p>バルブを少し開けた状態で、ボルトを番号順に緩めてボディとハンドル Ass'y を分解してください。</p>	<p style="text-align: center;">手順 2</p>  <p>0 リング溝のガス抜き溝部から、ガス抜き溝の底面と同じ高さの工具（プラスチックなど）により 0 リングを溝から取出してください。<0 リング溝に傷をつけないようご注意ください。></p>
<p style="text-align: center;">手順 3</p>  <p>ボディから外部シール 0 リングを取外してください。 <0 リング取付面に傷が付かないようご注意ください。></p>	

7-3. 組立要領

<p style="text-align: center;">手順 1</p>  <p>クリーン対応の布</p> <p>エタノール</p> <p>組付けは各部のゴミを取除きながら行います。ゴミはエタノールを浸したクリーン対応の布で拭取ってください。必要に応じてクリーンエアによるエアブローを行ってください。<糸くず、埃などが全く無いことを確認してください。></p>	<p style="text-align: center;">手順 2</p>  <p>0リング溝</p> <p>バルブ</p> <p>バルブの0リング溝のゴミを取除いてください。</p>	<p style="text-align: center;">手順 3</p>  <p>0リング</p> <p>バルブシール0リング表面のゴミを拭取り、0リング溝の上に置きます。番号順（対角になるように）に0リングを押して溝の中に0リングを装着します。0リングが振れないようにご注意ください。</p> <p><無塵手袋を使用してください。></p>										
<p style="text-align: center;">手順 4</p>  <p>0リング</p> <p>0リング取付面</p> <p>ボディ</p> <p>外部シール0リング表面およびボディの0リング取付面のゴミを拭取り、0リングを0リング取付面に置きます。</p>	<p style="text-align: center;">手順 5</p>  <p>0リング</p> <p>ベローズホルダー</p> <p>バルブシール0リングとベローズホルダー表面のゴミを拭取ってください。</p>	<p style="text-align: center;">手順 6</p>  <p>ボルト</p> <p>ハンドル Ass'y</p> <p>ボディ</p> <table border="1" style="float: right;"> <thead> <tr> <th colspan="2">ボルト締付トルク N・m</th> </tr> <tr> <th>バルブ サイズ</th> <th>締付 トルク</th> </tr> </thead> <tbody> <tr> <td>X*A-25</td> <td>1.5</td> </tr> <tr> <td>-40</td> <td>2.5</td> </tr> <tr> <td>-50</td> <td>6</td> </tr> </tbody> </table> <p>ボルトを番号順に締付てボディとハンドル Ass'y を組付けてください。ボルトの締込みは、初め手締めで0リングを潰す直前まで全体を締付け、番号順（対角となるように）に増締めを行ってください。</p>	ボルト締付トルク N・m		バルブ サイズ	締付 トルク	X*A-25	1.5	-40	2.5	-50	6
ボルト締付トルク N・m												
バルブ サイズ	締付 トルク											
X*A-25	1.5											
-40	2.5											
-50	6											

改訂履歴

A	保証および免責事項改定	2013. 1
B	表紙、裏表紙、注意事項改定	2024. 8

初版：2011. 5

SMC株式会社 お客様相談窓口

URL <https://www.smcworld.com>



0120-837-838

受付時間/9:00~12:00 13:00~17:00【月~金曜日、祝日、会社休日を除く】

⑧ この内容は予告なしに変更する場合がありますので、あらかじめご了承ください。

© SMC Corporation All Rights Reserved