



# 取扱説明書

## 高真空L型バルブ

機種名称

## XL Fシリーズ

型式 / シリーズ

SMC製品をお買い上げいただきありがとうございます。この製品を安全に正しく使用していただくために、お使いになるときにこの取扱説明書をお読みになり十分にご理解してください。また、この製品の構造、仕様に付きましては図面、資料をご覧ください。そして、使用環境が使用範囲内であることを確認してください。この取扱説明書はいつでも使用できるように大切に保管してください。

**SMC株式会社**

# 目次

安全上のご注意	2
1. 使用上のご注意 1 (設計上のご注意, 選定, 取付, 配管, 保守点検)	4
2. 使用上のご注意 2 (保守部品)	6
3. 製品仕様	7
4. 構造・外観寸法	9
5. 保証期間と保証範囲	10
6. 部品交換要領	11



## 安全上のご注意

ここに示した注意事項は、製品を安全に正しくお使いいただき、あなたや他の人々への危害や損害を未然に防止するためのものです。これらの事項は、危害や損害の大きさと切迫の程度を明示するために、「注意」「警告」「危険」の三つに区分されています。いずれも安全に関する重要な内容ですから、国際規格 (ISO / IEC)、日本工業規格 (JIS)<sup>\*1)</sup> およびその他の安全法規<sup>\*2)</sup>に加えて、必ず守ってください。

- \*1) ISO 4414: Pneumatic fluid power -- General rules relating to systems  
ISO 4413: Hydraulic fluid power -- General rules relating to systems  
IEC 60204-1: Safety of machinery -- Electrical equipment of machines (Part 1: General requirements)  
ISO 10218-1992: Manipulating industrial robots -- Safety  
JIS B 8370: 空気圧システム通則  
JIS B 8361: 油圧システム通則  
JIS B 9960-1: 機械類の安全性 - 機械の電気装置 (第1部: 一般要求事項)  
JIS B 8433-1993: 産業用マニピュレーティングロボット-安全性 など

\*2) 労働安全衛生法 など



### 注意

取扱いを誤った時に、人が傷害を負う危険が想定される時、および物的損害のみの発生が想定されるもの。



### 警告

取扱いを誤った時に、人が死亡もしくは重傷を負う可能性が想定されるもの。



### 危険

切迫した危険の状態、回避しないと死亡もしくは重傷を負う可能性が想定されるもの。

## 警告

- ① **当社製品の適合性の決定は、システムの設計者または仕様を決定する人が判断してください。**  
ここに掲載されている製品は、使用される条件が多様なため、そのシステムへの適合性の決定は、システムの設計者または仕様を決定する人が、必要に応じて分析やテストを行ってから決定してください。  
このシステムの所期の性能、安全性の保証は、システムの適合性を決定した人の責任になります。常に最新の製品カタログや資料により、仕様の全ての内容を検討し、機器の故障の可能性についての状況を考慮してシステムを構成してください。
- ② **当社製品は、十分な知識と経験を持った人が取扱ってください。**  
ここに掲載されている製品は、取扱いを誤ると安全性が損なわれます。  
機械・装置の組立てや操作、メンテナンスなどは十分な知識と経験を持った人が行ってください。
- ③ **安全を確認するまでは、機械・装置の取扱い、機器の取外しを絶対に行わないでください。**
1. 機械・装置の点検や整備は、被駆動物体の落下防止処置や暴走防止処置などがなされていることを確認してから行ってください。
  2. 製品を取外す時は、上記の安全処置がとられていることの確認を行い、エネルギー源と該当する設備の電源を遮断するなど、システムの安全を確保すると共に、使用機器の製品個別注意事項を参照、理解してから行ってください。
  3. 機械・装置を再起動する場合は、予想外の動作・誤動作が発生しても対処できるようにしてください。
- ④ **次に示すような条件や環境で使用する場合は、安全対策への格別のご配慮をいただくと共に、あらかじめ当社へご相談くださるようお願い致します。**

1. 明記されている仕様以外の条件や環境、屋外や直射日光が当たる場所での使用。
2. 原子力、鉄道、航空、宇宙機器、船舶、車両、軍用、医療機器、飲料・食料に触れる機器、燃焼装置、娯楽機器、緊急遮断回路、プレス用クラッチ・ブレーキ回路、安全機器などへの使用、およびカタログの標準仕様に合わない用途の場合。
3. 人や財産に大きな影響をおよぼすことが予想され、特に安全が要求される用途への使用。
4. インターロック回路に使用する場合は、故障に備えて機械式の保護機能を設けるなどの2重インターロック方式にしてください。また、定期的に点検し正常に動作していることの確認を行ってください。



## 注意

**当社の製品は、製造業向けとして提供しています。**

ここに掲載されている当社の製品は、主に製造業を目的とした平和利用向けに提供しています。

製造業以外でのご使用を検討される場合には、当社にご相談いただき必要に応じて仕様書の取り交わし、契約などを行ってください。

ご不明な点などがありましたら、当社最寄りの営業拠点にお問い合わせ願います。

## 保証および免責事項/適合用途の条件

製品をご使用いただく際、以下の「保証および免責事項」、「適合用途の条件」を適用させていただきます。

下記内容をご確認いただき、ご承諾のうえ当社製品をご使用ください。

### 『保証および免責事項』

①当社製品についての保証期間は、使用開始から1年以内、もしくは納入後1.5年以内いずれか早期に到達する期間です。<sup>\*3)</sup>

また製品には、耐久回数、走行距離、交換部品などを定めているものがありますので、当社最寄りの営業拠点にご確認ください。

②保証期間中において当社の責による故障や損傷が明らかになった場合には、代替品または必要な交換部品の提供を行わせていただきます。

なお、ここでの保証は、当社製品単体の保証を意味するもので、当社製品の故障により誘発される損害は、保証の対象範囲から除外します。

③その他製品個別の保証および免責事項も参照、理解の上、ご使用ください。

**\*3) 真空パッドは、使用開始から1年以内の保証期間を適用できません。**

**真空パッドは消耗部品であり、製品保証期間は納入後1年です。**

**ただし、保証期間内であっても、真空パッドを使用したことによる磨耗、またはゴム材質の劣化が原因の場合には、製品保証の適用範囲外となります。**

### 『適合用途の条件』

海外へ輸出される場合には、経済産業省が定める法令(外国為替および外国貿易法)、手続きを必ず守ってください。

## 1. 使用上のご注意 1



### 注意事項①

ご使用前に必ずお読みください。

設計上のご注意



### 警告

#### ●全体共通

- ① ボディの材質は A6063、ベローズは SUS316L、その他真空部の金属材質は SUS304 です。真空部のシール材質は標準で FKM となっておりますが、その他(型式表示方法確認ください)への変更が可能です。使用材質を確認の上、支障のない流体をご使用下さい。
- ② 操作気圧配管材料および継手の耐熱は、使用温度に適したものを選定してください。

#### ●オートスイッチ付

- ① スイッチ部の温度は 60℃以下にしてください。

#### ●ヒーター(サーミスタ)付

- ① ヒーター付をご使用の場合は、温度過昇防止機構を設置してください。

#### ●オートスイッチ付

- ② スイッチ部の温度は 60℃以下にしてください。

選定



### 注意

#### ●全体共通

- ① バルブの応答性を管理する場合には、配管サイズと長さおよび操作用電磁弁の流量特性にご注意ください。
- ② 操作圧力は規定内でご使用ください。0.4MPa~0.5MPa を推奨します。
- ③ 使用圧力範囲内でご使用ください。

#### ●高温タイプ

- ① デポジットの多いガスの場合は、ボディを加熱し、バルブへのデポジットを防止してください。

取付



### 注意

#### ●全体共通

- ① 高湿度の雰囲気の場合は、配管直前まで梱包状態を維持してください。
- ② スイッチ付の場合は、リード線に十分な曲率をもたせ、無理な力が加わらない状態で固定してください。
- ③ フランジ部に過大な力が加わらないように配管してください。重量物や取付け品が振動する場合にはフランジ部に直接トルクが加わらないように固定してください。
- ④ 誤作動しない耐振動は 30m/s<sup>2</sup> (45~250Hz) となっておりますが、振動が継続する場合には耐久性低下の恐れがあります。  
過大な振動や衝撃が加わらないよう配管してください。

#### ●高温タイプ(温度仕様/H0, H4, H5)

- ① ヒーター(サーミスタ)付の場合は、リード線および結線部の絶縁部分に損傷を与えないようにご注意ください。
- ② ヒーター付の設定温度は、無風状態で保温材なしでの目安です。保温処理、他の配管の加熱などの条件により変化します。微調整はできません。

- ③ ヒーター取付品の設置またはヒーターを取付けた場合は、実際の使用温度で絶縁抵抗を確認してください。漏電ブレーカーなどの設置を推奨します。
- ④ バルブを保温する場合は、ボンネット部を除きボディのみを保温してください。
- ⑤ ヒーター付の場合、ヒーター加熱中は、バルブ全体が高温になります。素手で触ると火傷をしますのでご注意ください。
- ⑥ ヒーターの温度は加熱開始から経時変化によって数%低下して安定します。(個体差があり5~10%程度低下することがあります。)

#### 配管

#### 注意

- ① フランジシール面およびOリングは、エタノールなどでクリーニングしてから取付けてください。
- ② フランジシール面保護のため0.1mm~0.2mmの凹になっておりますが、シール面に傷などが付かないように取扱ってください。

#### 保守点検

#### 警告

使用される流体や反応生成物(デポジット)により、安全が確保できない恐れがある場合は、十分な知識と経験を持った人(専門業者など)が分解・洗浄・組付を実施してください。

#### 注意

- ① デポジットを除去する場合は、各部品に傷をつけないようにしてください。
- ② 耐久回数に近づいた場合は、ボンネット Ass'y 部やOリングを交換してください。  
耐久回数については5項 保証期間と保証範囲(P10)を参照してください。
- ③ 耐久回数前でも損傷が予想される場合は、早めに保守と点検をしてください。
- ④ 保守部品は当社規格品をご使用ください。保守部品をご参照ください。
- ⑤ シール材(バルブシール・外部シールなど)を外す際は、シール面に傷を付けないように充分ご注意ください。バルブシールや外部シールの装着時はOリングのねじれがないように組付けてください。(詳しくは8項 部品交換要領(P11~P14)参照下さい。)

## 2. 使用上のご注意 2



### 注意事項②

ご使用前に必ずお読みください。

保守部品



### 注意

当社規格品をご使用ください。構造部品図参照ください。

- ① シール材の材質変更を行う場合にはボンネット Ass' y にて交換してください。ご使用されている製品のシール材質と異なる場合には、適応できない場合があります。

#### ボンネット Ass' y 構造部品番号①

温度仕様	インジケータ	バルブサイズ			
		16	25	40	50
一般用	無	XLF16-30-1	XLF25-30-1	XLF40-30-1	XLF50-30-1
	有	XLF16A-30-1	XLF25A-30-1	XLF40A-30-1	XLF50A-30-1
高温用	無	XLF16-30-1H	XLF25-30-1H	XLF40-30-1H	XLF50-30-1H
	有	XLF16A-30-1H	XLF25A-30-1H	XLF40A-30-1H	XLF50A-30-1H

温度仕様	インジケータ	バルブサイズ			
		63	80	100	160
一般用	無	XLF63-30-1	XLF80-30-1	XLF100-30-1	XLF100-30-1
	有	XLF63A-30-1	XLF80A-30-1	XLF100A-30-1	XLF100A-30-1
高温用	無	XLF63-30-1H	XLF80-30-1H	XLF100-30-1H	XLF100-30-1H
	有	XLF63A-30-1H	XLF80A-30-1H	XLF100A-30-1H	XLF100A-30-1H

- 注1) オートスイッチ用マグネットは装着しておりません。オートスイッチ用マグネット付の場合、品番末尾に -M9// を付けてください。
- 注2) 高温用のオートスイッチ付は別品番で対応しております。別途お問合せ下さい。
- 注3) バルブシール材質が標準(FKM:配合 No. 1349-80)以外の場合は、シール材質追記号を品番末尾に付けて下さい。例) XLF16-30-1-M9// -XN1
- 注4) ボンネット Ass' y にはバルブシールが含まれます。

#### 外部シール / バルブシール

品名 構造部品番号	材質	バルブサイズ			
		16	25	40	50
外部 シール③	標準	XLF16-6	XLF25-6	AS568-035V	AS568-039V
	特殊	-	-	AS568-035 **	AS568-039 **
バルブ シール②	標準	B2401-V15V	B2401-V24V	B2401-P42V	AS568-227V
	特殊	B2401-V15 **	B2401-V24**	B2401-P42 **	AS568-227 **

品名 構造部品番号	材質	バルブサイズ			
		63	80	100	160
外部 シール③	標準	AS568-043V	AS568-045V	AS568-050V	AS568-167V
	特殊	AS568-043 **	AS568-045 **	AS568-050 **	AS568-167 **
バルブ シール②	標準	AS568-233V	B2401-V85V	AS568-349V	B2401-G155V
	特殊	AS568-233 **	B2401-V85**	AS568-349 **	B2401-G155**

- 注1) バルブシール材質が標準(FKM:配合 No. 1349-80)以外の場合は、シール材質追記号(次頁参照)を品番末尾(\*\*の個所)に付けて下さい。例) AS568-025-XN1
- 注2) 構造部品番号につきましては4構造を確認ください。
- 注3) ご使用されている製品のシール材質と異なる場合には適応できない場合があります。

## シール材質 追記号

シール材質	EPDM	Barrel Perfluoro®	Kalrez®	Chemraz®			VMQ	FKM PLASMA for	ULTIC ARMOR®
配合 No.	2101-80	70W	4079	SS592	SS630	SSE38	1232-70	3310-75	UA4640
<b>記号</b>	<b>-XN1</b>	<b>-XP1</b>	<b>-XQ1</b>	<b>-XR1</b>	<b>-XR2</b>	<b>-XR3</b>	<b>-XS1</b>	<b>-XT1</b>	<b>-XU1</b>

注1) ご使用されている製品のシール材質と異なる場合には、適応できない場合があります。

Barrel Perfluoro®は松村石油㈱の登録商標です。 Kalrez®は米国デュポン社、デュポン㈱または関連会社の登録商標です。 Chemraz®はグリーン、ツイード アンド カンパニー社の登録商標です。 ULTIC ARMOR®は日本バルカー工業㈱の登録商標です。

## 3. 製品仕様

### 3-1. バルブ仕様

型式	XLF-16	XLF-25	XLF-40	XLF-50	XLF-63	XLF-80	XLF-100	XLF-160	
フランジ(バルブ)サイズ	16	25	40	50	63	80	100	160	
弁の型式	常時閉 (加圧開・スプリングシール)								
使用流体	不活性ガス系の真空								
使用温度℃	5~60(高温タイプの場合5~150)								
使用圧力 Pa (abs)	1×10 <sup>-5</sup> ~大気圧								
コンダクタンス l/s 注1	5	14	45	80	160	200	300	800	
リーク量 Pa・m <sup>3</sup> /s	内部	標準材質(FKM)の場合 1.3×10 <sup>-10</sup> 常温時・ガス透過を除く							
	外部	標準材質(FKM)の場合 1.3×10 <sup>-10</sup> 常温時・ガス透過を除く							
フランジの種類	KF (NW)				KF (NW), K (DN)				
主な材質	ボディ:アルミ合金, 要部:SUS304, FKM(標準シール材) 注2								
ボディ表面処理	外部:硬質アルマイト 内部:素地								
パイロット圧力 MPa (G)	0.4~0.7								
空気消費量 cm <sup>3</sup> 注3	0.5MPa時	19	46	200	360	660	1350	3000	5150
パイロットポート接続口径	M5			Rc 1/8				Rc 1/4	
質量	0.25	0.45	1.1	1.6	3.0	4.8	10	18	

注1) コンダクタンスは同一寸法のエルボの”分子流”の値で代表しています。

注2) 真空部のシール材摺動部には真空グリース [Y-VAC2] を塗布しております。

注3) シリンダ部の1往復での空気消費量。



### 3-2. ヒーター仕様

項目		XL□-25	XL□-40	XL□-50	XL□-63	
ヒーター定格電圧		AC90~240V				
記号	H4	ヒーターAss'y 品番	-	XLA25-60S-1	XLA25-60S-1	XLA25-60S-2
		ヒーターAss'y 数	-	1個	1個	1個
		突入電力/ 消費電力	AC100V 時	-	200/40	200/50
	AC200V 時		-	800/40	800/50	800/100
	H5	ヒーターAss'y 品番	XLA25-60S-1	XLA25-60S-2	XLA25-60S-2	XLA25-60S-3
		ヒーターAss'y 数	1個	1個	1個	1個
突入電力/ 消費電力		AC100V 時	200/40	400/70	400/80	600/130
	AC200V 時	800/40	1600/80	1600/80	2400/130	

項目		XL□-80	XL□-100	XL□-160	
ヒーター定格電圧		AC90~240V			
記号	H4	ヒーターAss'y 品番	XLA25-60S-3	XLA25-60S-2	XLA25-60S-2
		ヒーターAss'y 数	1個	2個	3個
		突入電力/ 消費電力	AC100V 時	600/150	800/220
	AC200V 時		2400/150	3200/220	4800/350
	H5	ヒーターAss'y 品番	XLA25-60S-2	XLA25-60S-2	XLA25-60S-2
		ヒーターAss'y 数	2個	3個	4個
突入電力/ 消費電力		AC100V 時	800/180	1200/300	1600/400
	AC200V 時	3200/180	4800/300	6400/400	

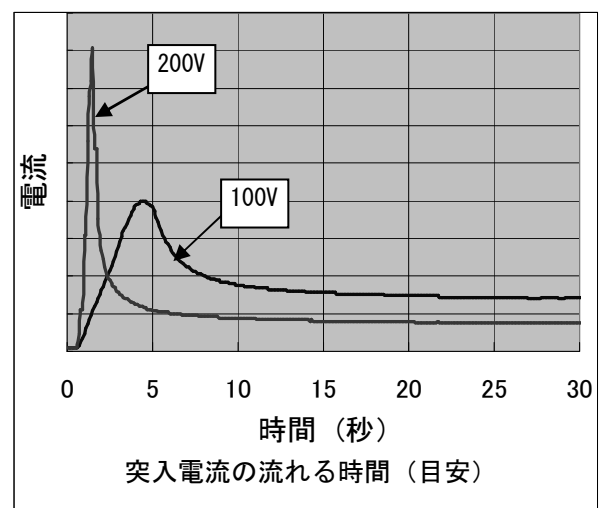
注 1) 突入電力・消費電力は共に公称値です。

注 2) 16 サイズにヒーター付はありません。

使用しているヒーターは PTC (サーミスタ) ヒーターです。ヒーター自身で温度を自己制御しますので、コントローラーなどは不要です。

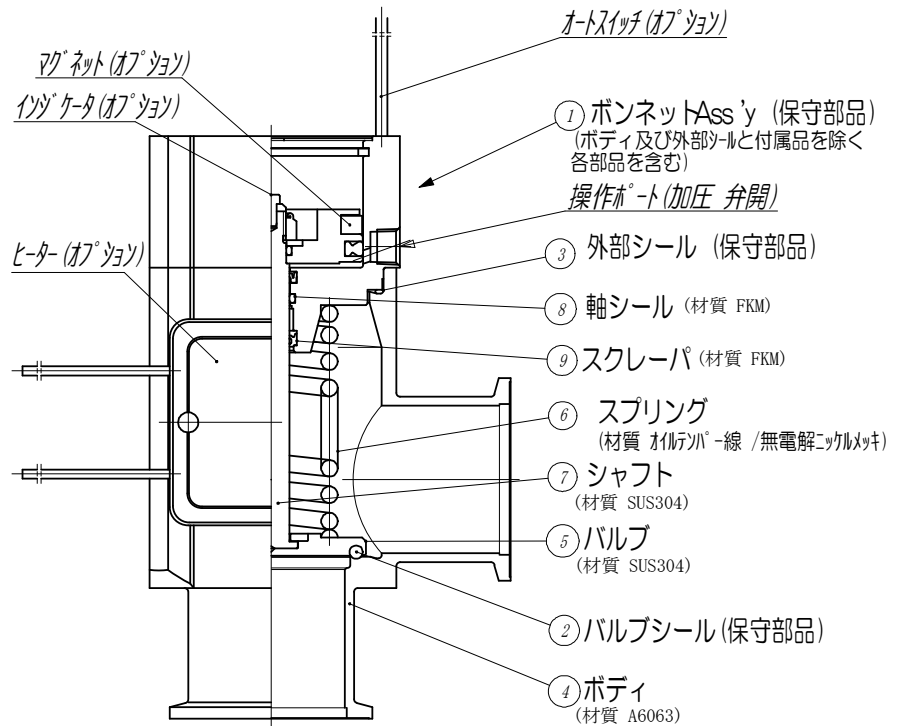
PTC ヒーター本体が 200℃以上になると破損する恐れがあります。また高温タイプのバルブ仕様温度は 150℃です。これらの温度を超える恐れがある場合には温度ヒューズやサーモスタットなどの過昇温防止回路を併用してください。

また PTC の特性上、電源投入直後に大きな電流 (突入電流) が流れます。突入電流は暫時減少しますが、複数のヒーターAss'y を使用するバルブでは突入電流が非常に大きくなります。複数のヒーターAss'y を使用するバルブや、複数のバルブを使用する場合は、各ヒーターAss'y への電源投入は同時に行わず、30 秒程度間を空けて順次投入してください。

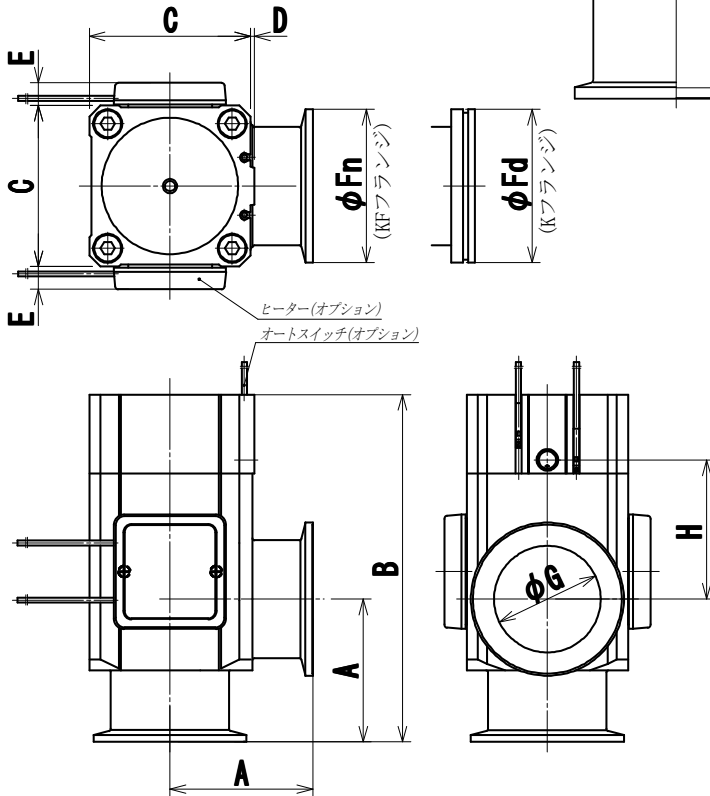


## 4. 構造・外観寸法

### 4-1 構造



### 4-2 外観寸法



型式	A	B	C	D	E	Fn	Fd	G	H
XLF-16	40	103	38	1	-	30	-	17	40
XLF-25	50	113	48	1	12	40	-	26	39
XLF-40	65	158	66	2	11	55	-	41	63
XLF-50	70	170	79	2	11	75	-	52	68
XLF-63	88	196	100	3	11	87	95	70	69
XLF-80	90	235	117	3	11	114	110	83	96
XLF-100	108	300	154	3	11	134	130	102	131
XLF-160	138	315	200	3	11	190	180	153	112

## 5. 保証期間と保証範囲

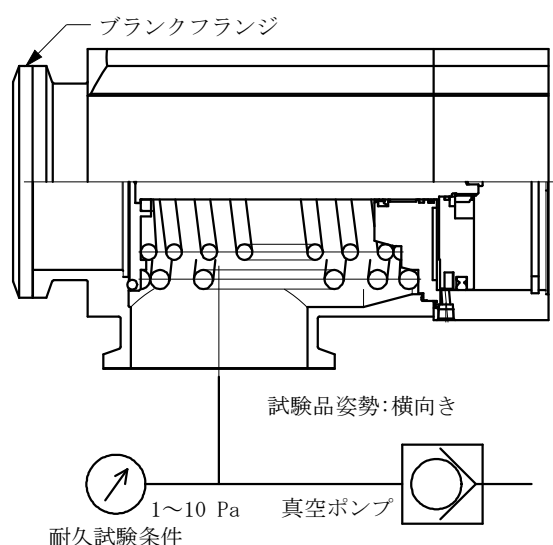
作動回数 300 万回 (サイズ 16, 25, 40), 200 万回 (サイズ 50, 63, 80), 100 万回 (サイズ 100, 160) [弊社耐久試験条件にて]、弊社より出荷後 18ヶ月、貴社又は貴社の客先にて使用后 12ヶ月のいずれかの早い期間とします。

仕様範囲以外で使用した場合や、貴社での装置への取付け、Ass'y品・Oリング交換などに関わる不適合は保証外とします。

注1) 製品耐久性は、使用条件(大流量でのご使用など)により変動します。

保証期間内に当社の責により故障が生じた場合は、製品の代替納入を限度として保証させて頂きます。なお、納入品の故障により誘発される損害は免責とさせて頂きます。

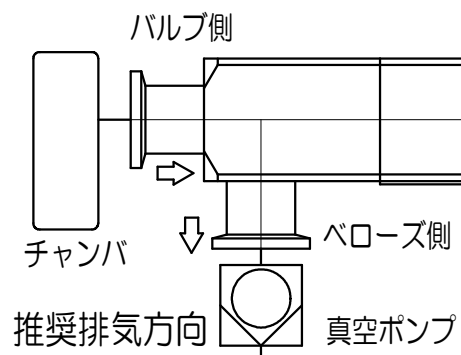
弊社耐久確認試験結果 (右図回路にて実施)  
内部真空状態の常温(室温)で、弁を開閉させ、内部・外部リーク 作動確認実施。  
XLF-16, XLF-25, XLF-40 の場合は 300 万回、  
XLF-50, XLF-63, XLF-80 の場合は 200 万回、  
XLF-100, XLF-160 の場合は 100 万回まで製品仕様を満足することを確認しました。  
標準シール材質 FKM で実施しました。



### <参考>

動作上排気方向は自由ですが、排気による流れが生ずる場合には耐久性は低下する場合があります。

右図排気方向(ベローズ側排気)を推奨します。使用条件により寿命は異なりますので、十分な確認をお願いいたします。



## 6. 部品交換要領

### 6-1. 注意事項

メンテナンス時における分解作業では、「1 ご使用上の注意 1」を必ず守って作業を行って下さい。合せて以下の注意事項を守って作業して下さい。

#### 警告

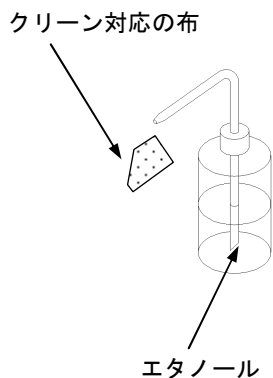
- 生成物の付着が予想される場合には、安全に十分注意して下さい。手袋やマスクの着用を推奨します。
- 次項以降の作業手順に従い、部品の取扱いには十分注意して下さい。無理な力や衝撃を加えたりしないで下さい。損傷の他、製品の性能や寿命が低下する原因となります。
- 本製品のボンネット Ass'y 部は分解できません。これらの部品や Ass'y が損傷した場合、もしくは損傷が予想される場合はボンネット Ass'y ごと交換して下さい。
- 本書で作業内容が説明されていない部分は分解しないで下さい。性能や寿命が低下する場合があります。また危険が生じる場合があります。

## 6-2. 分解要領

<p style="text-align: center;"><b>手順 1</b></p> <p>ヒーター付の場合、ボルト a を緩めてヒーターを取外します。ボルト a は保護カバーで隠してありますので、精密ドライバー等で保護カバーを取外して下さい。次にパイロットポートに 0.4MPa の空気圧を加え、ボルト b を番号順に緩めてボディとボンネット Ass'y を分解して下さい。</p>	<p style="text-align: center;"><b>手順 2</b></p> <p>○リング溝のガス抜き溝部から、ガス抜き溝の底面と同じ高さの工具（プラスチック等）により○リングを溝から取り出して下さい。&lt;○リング溝に傷をつけないように注意して下さい。&gt;</p>
<p style="text-align: center;"><b>手順 3</b></p> <p>ボディから外部シール○リングを取外して下さい。&lt;○リング取付面に傷が付かないように気を付けて下さい。&gt;</p>	

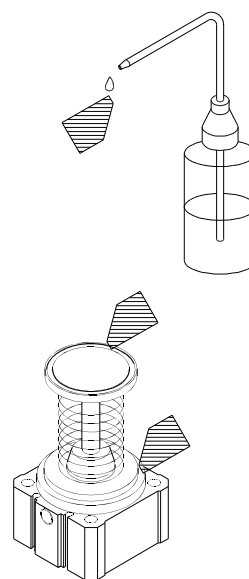
### 6-3. 組立要領

#### 手順 1



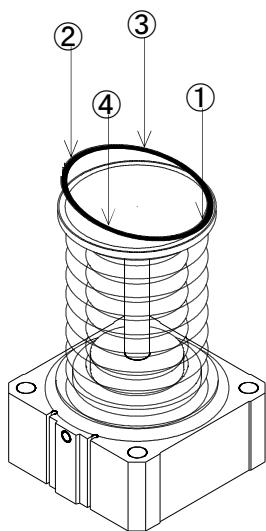
組付けは各部のゴミを取り除きながら行ないます。ゴミはエタノールを浸したクリーン対応の布で拭取して下さい。必要に応じてクリーンエアによるエアブローを行なって下さい。<糸くず、埃等が全く無いことを確認して下さい。>

#### 手順 2



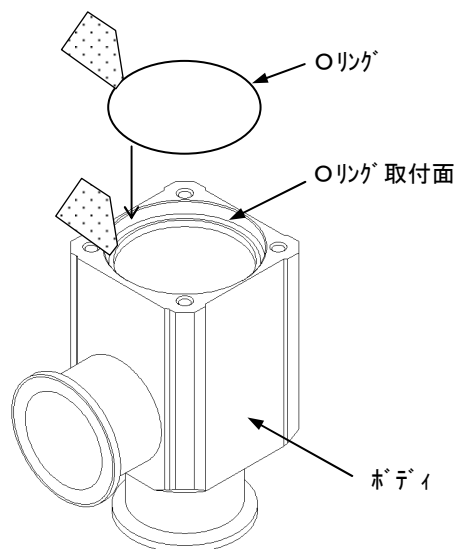
バルブのリング溝のゴミを取り除いてください。

#### 手順 3



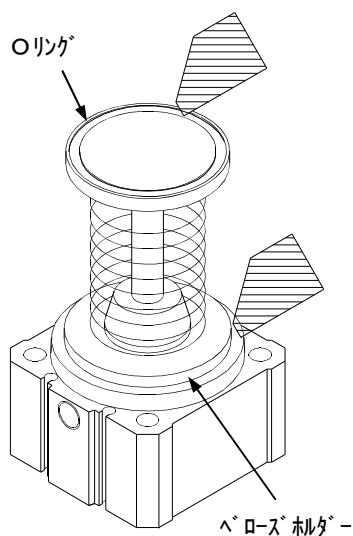
バルブシールリング表面のゴミを拭取り、リング溝の上に置きます。番号順（対角になるように）にリングを押して溝の中にリングを装着します。リングが振れないように注意して下さい。<無塵手袋を使用して下さい。>

#### 手順 4



外部シールリング表面及びボディのリング取付面のゴミを拭取り、リングをリング取付面に置きます。

### 手順 6

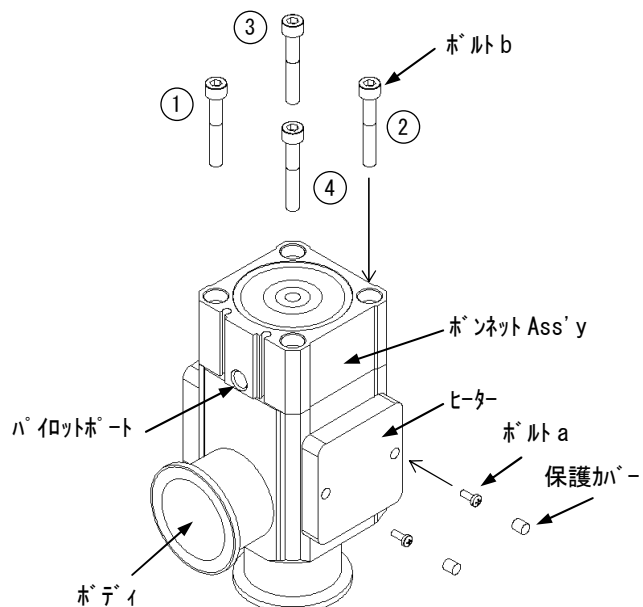


バルブシールOリングとペロースホルダー表面のゴミを拭取って下さい。

### 手順 6

ボルト b 締付トルク N・m	
バルブ サイズ	締付 トルク
XLF-16	1.2
-25	3.3
-40	2.5
-50	6
-63	6
-80	15
-100	20
-160	102

ボルト a 締付トルク N・m	
バルブ サイズ	締付 トルク
全サイズ	0.3



パイロットポートに 0.4MPa の空気圧を加え、ボルト b を番号順に締付けてボディとボンネット Ass'y を組付けて下さい。ボルト b の締込みは、初め手締めで Oリングを潰す直前まで全体を締め付け、番号順(対角となるように)に増締めを行なって下さい。

ヒーター付の場合は、ボルト a を締込みヒーターをボディに取り付けます。最後に保護カバーを挿入して完成です。

改訂履歴

<b>D</b>	新書式に変更 全面改訂	<b>QW</b>
<b>E</b>	注意事項改定	<b>Uy</b>
<b>F</b>	締付トルク訂正	<b>UZ</b>

初版 iy

**SMC株式会社お客様相談窓口** |  **0120-837-838**

URL <http://www.smcworld.com>

本社 / 〒101-0021 東京都千代田区外神田4-14-1 秋葉原UDX 15F

受付時間 9:00~17:00 (月~金曜日)

⑧ この内容は予告なしに変更する場合がありますので、あらかじめご了承ください。

© 2012 SMC Corporation All Rights Reserved