



# 取扱説明書

製品名称

高真空L型バルブ

型式 / シリーズ / 品番

XLCV-※※-2※-X149

SMC株式会社

# 目次

安全上のご注意	-----	2
1. 使用上のご注意 1	-----	4
（配管，空気源）		
2. 使用上のご注意 2	-----	5
（設計上のご注意，選定，取付，配管，配線，保守点検）		
3. 使用上のご注意 3	-----	7
（保守部品）		
4. 製品仕様	-----	9
5. 構造・外形寸法	-----	10
6. 型式表示方法	-----	13
7. 保証期間と保証範囲	-----	14
8. 部品交換要領	-----	15



# 安全上のご注意

ここに示した注意事項は、製品を安全に正しくお使いいただき、あなたや他の人々への危害や損害を未然に防止するためのものです。これらの事項は、危害や損害の大きさと切迫の程度を明示するために、「注意」「警告」「危険」の三つに区分されています。いずれも安全に関する重要な内容ですから、国際規格（ISO/IEC）、日本産業規格（JIS）※1）およびその他の安全法規※2）に加えて、必ず守ってください。

※1） ISO 4414: Pneumatic fluid power -- General rules and safety requirements for system and their components

ISO 4413: Hydraulic fluid power -- General rules and safety requirements for system and their components

IEC 60204-1: Safety of machinery -- Electrical equipment of machines (Part 1: General requirements)

ISO 10218-1: Robots and robotic devices - Safety requirements for industrial robots - Part 1: Robots

JIS B 8370: 空気圧-システム及びその機器の一般規則及び安全要求事項

JIS B 8361: 油圧-システム及びその機器の一般規則及び安全要求事項

JIS B 9960-1: 機械類の安全性 - 機械の電気装置 (第1部: 一般要求事項)

JIS B 8433-1: ロボット及びロボティックデバイス-産業用ロボットののための安全要求事項-第1部: ロボット

※2) 労働安全衛生法 など



## 危険

切迫した危険の状態、回避しないと死亡もしくは重傷を負う可能性が想定されるもの。



## 警告

取扱いを誤った時に、人が死亡もしくは重傷を負う可能性が想定されるもの。



## 注意

取扱いを誤った時に、人が傷害を負う危険が想定される時、および物的損害のみの発生が想定されるもの。

## 警告

- ① 当社製品の適合性の決定は、システムの設計者または仕様を決定する人が判断してください。  
ここに掲載されている製品は、使用される条件が多様なため、そのシステムへの適合性の決定は、システムの設計者または仕様を決定する人が、必要に応じて分析やテストを行ってから決定してください。このシステムの所期の性能、安全性の保証は、システムの適合性を決定した人の責任になります。常に最新の製品カタログや資料により、仕様の全ての内容を検討し、機器の故障の可能性についての状況を考慮してシステムを構成してください。
- ② 当社製品は、十分な知識と経験を持った人が取扱ってください。  
ここに掲載されている製品は、取扱いを誤ると安全性が損なわれます。  
機械・装置の組立てや操作、メンテナンスなどは十分な知識と経験を持った人が行ってください。
- ③ 安全を確認するまでは、機械・装置の取扱い、機器の取外しを絶対に行わないでください。
  1. 機械・装置の点検や整備は、被駆動物体の落下防止処置や暴走防止処置などがなされていることを確認してから行ってください。
  2. 製品を取外す時は、上記の安全処置がとられていることの確認を行い、エネルギー源と該当する設備の電源を遮断するなど、システムの安全を確保すると共に、使用機器の製品個別注意事項を参照、理解してから行ってください。
  3. 機械・装置を再起動する場合は、予想外の動作・誤動作が発生しても対処できるようにしてください。
- ④ 当社製品は、製品固有の仕様外での使用はできません。次に示すような条件や環境で使用するには開発・設計・製造されておりませんので、適用外とさせていただきます。
  1. 明記されている仕様以外の条件や環境、屋外や直射日光が当たる場所での使用。
  2. 原子力、鉄道、航空、宇宙機器、船舶、車両、軍用、生命および人体や財産に影響を及ぼす機器、燃焼装置、娯楽機器、緊急遮断回路、プレス用クラッチ・ブレーキ回路、安全機器などへの使用、およびカタログ、取扱説明書などの標準仕様に合わない用途の使用。
  3. インターロック回路に使用する場合。ただし、故障に備えて機械式の保護機能を設けるなどの2重インターロック方式による使用を除く。また定期的に点検し正常に動作していることの確認を行ってください。



## 安全上のご注意

### 注意

当社の製品は、自動制御機器用製品として、開発・設計・製造しており、平和利用の製造業向けとして提供しています。製造業以外でのご使用については、適用外となります。

当社が製造、販売している製品は、計量法で定められた取引もしくは証明などを目的とした用途では使用できません。

新計量法により、日本国内でSI単位以外を使用することはできません。

## 保証および免責事項/適合用途の条件

製品をご使用いただく際、以下の「保証および免責事項」、「適合用途の条件」を適用させていただきます。下記内容をご確認いただき、ご承諾のうえ当社製品をご使用ください。

### 『保証および免責事項』

- ①当社製品についての保証期間は、使用開始から1年以内、もしくは納入後1.5年以内、いずれか早期に到達する期間です。<sup>\*3)</sup>  
また製品には、耐久回数、走行距離、交換部品などを定めているものがありますので、当社最寄りの営業拠点にご確認ください。
- ②保証期間中において当社の責による故障や損傷が明らかになった場合には、代替品または必要な交換部品の提供を行わせていただきます。なお、ここでの保証は、当社製品単体の保証を意味するもので、当社製品の故障により誘発される損害は、保証の対象範囲から除外します。
- ③その他製品個別の保証および免責事項も参照、ご理解の上、ご使用ください。

※3) 真空パッドは、使用開始から1年以内の保証期間を適用できません。

真空パッドは消耗部品であり、製品保証期間は納入後1年です。

ただし、保証期間内であっても、真空パッドを使用したことによる摩耗、またはゴム材質の劣化が原因の場合には、製品保証の適用範囲外となります。

### 『適合用途の条件』

海外へ輸出される場合には、経済産業省が定める法令(外国為替および外国貿易法)、手続きを必ず守ってください。

## 1. 使用上のご注意 1



### 注意事項①

ご使用の前に必ずお読みください。

配管



### 注意

- ① ワンタッチ管継手の取扱いにつきましては当社ホームページの管継手&チューブ／共通注意事項をご参照ください。
- ② 配管前にエアブロー（フラッシング）または洗浄を十分行い、管内の切粉、切削油、ゴミなどを除去してください。
- ③ 配管や継手類をねじ込む場合には、配管ネジの切粉やシール材がバルブ内部へ入り込まないようにしてください。

空気源



### 警告

- ① 使用流体は圧縮空気を使用してください。
- ② ドレンを多量に含んだ圧縮空気は、空気圧機器の作動不良の原因となります。エアドライヤ、ドレンキャッチをフィルタの前に取付けてください。
- ③ エアフィルタのドレン抜きを忘れるとドレンが二次側に流出し、空気圧機器の作動不良を招きます。ドレン抜き管理が困難な場合には、オートドレン付フィルタのご使用をお勧めします。
- ④ 圧縮空気が化学薬品、有機溶剤を含有する合成油、塩分、腐食性ガスなどを含む時は破壊や作動不良の原因となりますので、使用しないでください。



### 注意

- ① 使用流体に超乾燥空気が使用された場合、機器内部の潤滑特性の劣化から機器の信頼性（寿命）に影響が及ぶ可能性がありますので、当社にご確認ください。
- ② バルブ近くの上流側に、エアフィルタを取付けてください。ろ過度は5 $\mu$ m以下を選定してください。
- ③ ドレンを多量に含んだ圧縮空気はバルブや他の空気圧機器の作動不良の原因となります。アフタクーラ、エアドライヤ、ドレンキャッチなどを設置し対策を施してください。
- ④ 使用流体温度および周囲温度は仕様の範囲内でご使用ください。5 $^{\circ}$ C以下の場合は、回路中の水分が凍結しパッキンの損傷、作動不良の原因となりますので凍結防止の対策を施してください。
- ⑤ 空気圧システムにおいて、配管条件や作動条件によっては温度低下により内部結露を生じて、グリスの劣化・流出による寿命低下や作動不良を招くことがあります。詳細は「空気圧システムにおける結露対策」(P-01-11)をご参照ください。

以上の圧縮空気の質について詳細は、当社の「圧縮空気清浄化システム」をご参照ください。

## 2. 使用上のご注意 2



### 注意事項② ご使用の前に必ずお読みください。

本製品（XLCV シリーズ）は電磁弁付です。電磁弁は 5 ポートソレノイドバルブ SYJ3000 シリーズを使用しております。本取扱説明書と SYJ3000 の取扱説明書をご使用前に必ずお読みください。

#### 設計上のご注意



### 警告

#### ●全体共通

- ① ボディの材質は A6063、ベローズは SUS316L、その他真空部の金属材質は SUS304 です。詳しくは「5 項 構造・外形寸法 (P10)」をご参照ください。真空部のシール材質は標準で FKM となっておりますが、その他への変更が可能です。（「3 項 使用上のご注意 3 [シール材質追記号] (P8)」をご参照ください） 使用材質を確認の上、支障のない流体をご使用ください。
- ② 操作気圧配管材料および継手の耐熱は、使用温度に適したものを選定してください。

#### 選定



### 注意

#### ●全体共通

- ① 製品の応答性を管理する場合には、配管サイズと長さにご注意ください。
- ② パイロット圧力は規定内でご使用ください。
- ③ 使用圧力範囲内でご使用ください。
- ④ 使用温度範囲内でご使用ください。
- ⑤ オートスイッチなし（マグネット内蔵除く）を選定された場合、オートスイッチの後付けはできませんのでご注意ください。
- ⑥ 残留する漏洩電圧の大きさは DC 仕様の場合は定格電圧の 3% 以下、AC 仕様の場合は定格電圧の 8% 以下の値に抑えてください。

#### 取付



### 注意

#### ●全体共通

- ① 高湿度の雰囲気の場合は、配管直前まで梱包状態を維持してください。
- ② スイッチ付の場合は、リード線に十分な曲率をもたせ、無理な力が加わらない状態で固定してください。
- ③ フランジ部に過大な力が加わらないように配管してください。重量物や取付品が振動する場合にはフランジ部に直接トルクが加わらないように固定してください。
- ④ 誤作動しない耐振動は  $30\text{m/s}^2$  (45~250Hz) となっておりますが、振動が継続する場合には耐久性低下の恐れがあります。過大な振動や衝撃が加わらないよう配管してください。
- ⑤ パイロットポートに継手類（当社の M5 の継手）を取付ける際は、手締め後、ボディ六角面を適正なスパナで約 1/6~1/4 回転増締めしてください。参考値としては、締付トルク：0.4~0.5N・m です。当社以外の継手を使用される場合、その継手メーカーの指示に従ってください。

## 配管

### ⚠️ 注意

- ① フランジシール面およびリングは、エタノールなどでクリーニングしてから取付けてください。
- ② フランジシール面保護のため 0.1~0.2mm の凹になっておりますが、シール面に傷などが付かないように取扱ってください。

## 配線

### ⚠️ 注意

- ① 極性について、DC 仕様のランプ・サージ保護回路付の電磁弁に電気接続する場合、極性の有無をご確認ください。極性のある場合は、極性を間違えますとバルブ内部の素子や電源機器の損傷を招いたり、作動不良の原因となります。
- ② 電磁弁に電気接続する場合、印加電圧を間違えないでください。作動不良やコイル焼損の原因となります。
- ③ 配線終了後、結線に誤りがないかご確認ください。
- ④ リード線に過度な力が加わると断線の原因となります。リード線には 30N 以上の力が加わらないようにしてください。

## 保守点検

### ⚠️ 警告

使用される流体や反応生成物（デポジット）により、安全が確保できない恐れがある場合は、十分な知識と経験を持った人（専門業者など）が分解・洗浄・組付を実施してください。

### ⚠️ 注意

- ① デポジットを除去する場合は、各部品に傷を付けないようにしてください。
- ② 耐久回数に近づいた場合は、製品もしくはボンネット Ass'y を交換してください。耐久回数については「7 項 保証期間と保証範囲 (P14)」をご参照ください。
- ③ 耐久回数前でも損傷が予想される場合は、早めに保守と点検をしてください。製品取扱いや使用条件などにより、シール部（ペローズやバルブシール）に傷、打痕、亀裂などの異常が発生した場合は、部品の交換をお願い致します。保守部品については「3 項 使用上のご注意 3 (P7~P8)」および「5 項 構造・外形寸法 (P10)」をご参照ください。保守部品と記載されている部品が交換可能です。
- ④ 保守部品は当社規格品をご使用ください。
- ⑤ シール材（バルブシール・外部シールなど）を外す際は、シール面に傷を付けないように十分ご注意ください。バルブシールや外部シールの装着時はシール材のねじれがないように組付けてください。詳しくは「8 項 部品交換要領 (P15~P19)」をご参照ください。

### 3. 使用上のご注意 3



#### 注意事項③

ご使用の前に必ずお読みください。

保守部品



#### 注意

当社規格品をご使用ください。構造部品番号につきましては「5項 構造・外形寸法 (P10)」をご参照ください。

#### ボンネット Ass'y 構造部品番号①

バルブサイズ			
16	25	40	50
XLCV16-30-1-2-X149	XLCV25-30-1-2-X149	XLCV40-30-1-2-X149	XLCV50-30-1-2-X149

バルブサイズ	
63	80
XLCV63-30-1-2-X149	XLCV80-30-1-2-X149

注 1) バルブシール 1, 2 材質が標準 (FKM: 配合 No. 1349-80) 以外の場合は、[シール材質追記号]から“X”を除いた記号を付けてください。例) XLCV16-30-1-2-N1-X149

注 2) オートスイッチ用マグネットは装着していません。オートスイッチ用マグネット付の場合、M9//を付けてください。例) XLCV16-30-1-2M9//X149

注 3) オートスイッチや電磁弁⑩は付属していません。オートスイッチや電磁弁⑩のセットで必要な場合には、製品型式表示のオートスイッチおよび電磁弁以降の記号を付けてください。

例) XLCV16-30-1-2M9NA-5GS-N1-X149

注 4) ボンネット Ass'y①には以下の保守部品バルブシール 1②、バルブシール 2③、ペローズ Ass'y⑦、ナット Ass'y⑨が含まれます。外部シール④は含まれません。必要に応じて別途手配ください。

#### 外部シール / バルブシール 1 / バルブシール 2

品名 構造部品番号	材質	バルブサイズ			
		16	25	40	50
外部シール ④	標準	AS568-025V	AS568-030V	AS568-035V	AS568-039V
	特殊	AS568-025**	AS568-030**	AS568-035**	AS568-039**
バルブシール 1 ②	標準	B2401-V15V	B2401-V24V	B2401-P42V	AS568-227V
	特殊	B2401-V15**	B2401-V24**	B2401-P42**	AS568-227**
バルブシール 2 ③	標準	B2401-P4V	B2401-P5V	B2401-P6V	B2401-P8V
	特殊	B2401-P4**	B2401-P5**	B2401-P6**	B2401-P8**

品名 構造部品番号	材質	バルブサイズ	
		63	80
外部シール ④	標準	AS568-043V	AS568-045V
	特殊	AS568-043**	AS568-045**
バルブシール 1 ②	標準	AS568-233V	B2401-V85V
	特殊	AS568-233**	B2401-V85**
バルブシール 2 ③	標準	B2401-P8V	B2401-P10V
	特殊	B2401-P8**	B2401-P10**

注 1) シール材質が標準 (FKM: 配合 No. 1349-80) 以外の場合は、[シール材質追記号] (P8) を品番末尾 (\*\*の箇所) に付けてください。例) AS568-025-XN1



## ベローズ Ass'y / ナット Ass'y

品名 構造部品番号	バルブサイズ	16	25	40	50
ベローズ Ass'y ⑦		XL1A16-2-101	XL1A25-2-101	XL1A40-2-101	XL1A50-2-101
ナット Ass'y ⑨		XL1A16-10-1	XL1A25-10-1	XL1A40-10-1	XL1A50-10-1

品名 構造部品番号	バルブサイズ	63	80
ベローズ Ass'y ⑦		XL1A63-2-101	XL1A80-2-101
ナット Ass'y ⑨		XL1A50-10-1	XL1A80-10-1

注1) ベローズ Ass'y⑦にはバルブシール1②が含まれます。バルブシール2③は含まれません。  
必要に応じて別途手配ください。

注2) バルブシール1材質が標準 (FKM:配合 No. 1349-80) 以外の場合は、下表の[シール材質追記号]を  
品番末尾に付けてください。例) XL1A16-2-101-XN1

## シール材質追記号

シール 材質	EPDM	Barrel Perfluoro®	Kalrez®	Chemraz®			VMQ	FKM for PLASMA	FKM
配合 No.	2101-80	70W	4079	SS592	SS630	SSE38	1232-70	3310-75	※
記号	-XN1	-XP1	-XQ1	-XR1	-XR2	-XR3	-XS1	-XT1	-XF1

注1) Barrel Perfluoro®は松村石油(株)の登録商標です。

Kalrez®は米国デュポン社、デュポン(株)または関連会社の登録商標です。

Chemraz®はグリーン、ツイード テクノロジーズ、インコーポレーテッド社の登録商標です。

※標準 FKM 同等仕様

## 電磁弁

品名 構造部品番号	バルブサイズ	16	25	40	50	63	80
電磁弁 ⑪		2位置シングルの場合 SYJ3140-**, 2位置ダブルの場合 SYJ3240-**					

注1) 電磁弁品番末尾の-\*\*は電圧、リード線取出し、その他仕様の選定記号となります。選定記号詳細  
につきましては当社電磁弁カタログをご参照ください。

注2) 電磁弁⑪にはガスケット、取付ネジが含まれます。

## 4. 製品仕様

### 4-1. 仕様

型式	XLCV-16-2-X149	XLCV-25-2-X149	XLCV-40-2-X149	XLCV-50-2-X149	XLCV-63-2-X149	XLCV-80-2-X149	
フランジサイズ	16	25	40	50	63	80	
弁の型式	複動（両作動）・加圧開閉						
使用流体	不活性ガス系の真空						
使用温度 °C	5~50						
使用圧力 Pa(abs)	$1 \times 10^{-6}$ ~ 大気圧						
コンダクタンス l/s 注1	5	14	45	80	160	200	
リーク量 Pa・m <sup>3</sup> /s	内部	標準材質（FKM）の場合 $1.3 \times 10^{-10}$ 常温時・ガス透過を除く					
	外部	標準材質（FKM）の場合 $1.3 \times 10^{-11}$ 常温時・ガス透過を除く					
フランジの種類	KF（NW）				KF（NW）, K（DN）		
主な材質	ボディ:アルミ合金, ペローズ:ステンレス, 要部:ステンレス, FKM（標準シール材）						
ボディ表面処理	外部:硬質アルマイト 内部:素地						
パイロット圧力 MPa(G)	0.3~0.6			0.4~0.6			
空気消費量 cm <sup>3</sup> 注2	0.5MPa時	46	102	400	300	510	1070
電磁弁	2位置シングルの場合 SYJ3140、2位置ダブルの場合 SYJ3240						
パイロットポート接続口径	M5:1(P)・3(R)・5(R)ポート						
質量 kg	0.32	0.5	1.1	1.5	2.5	4.0	

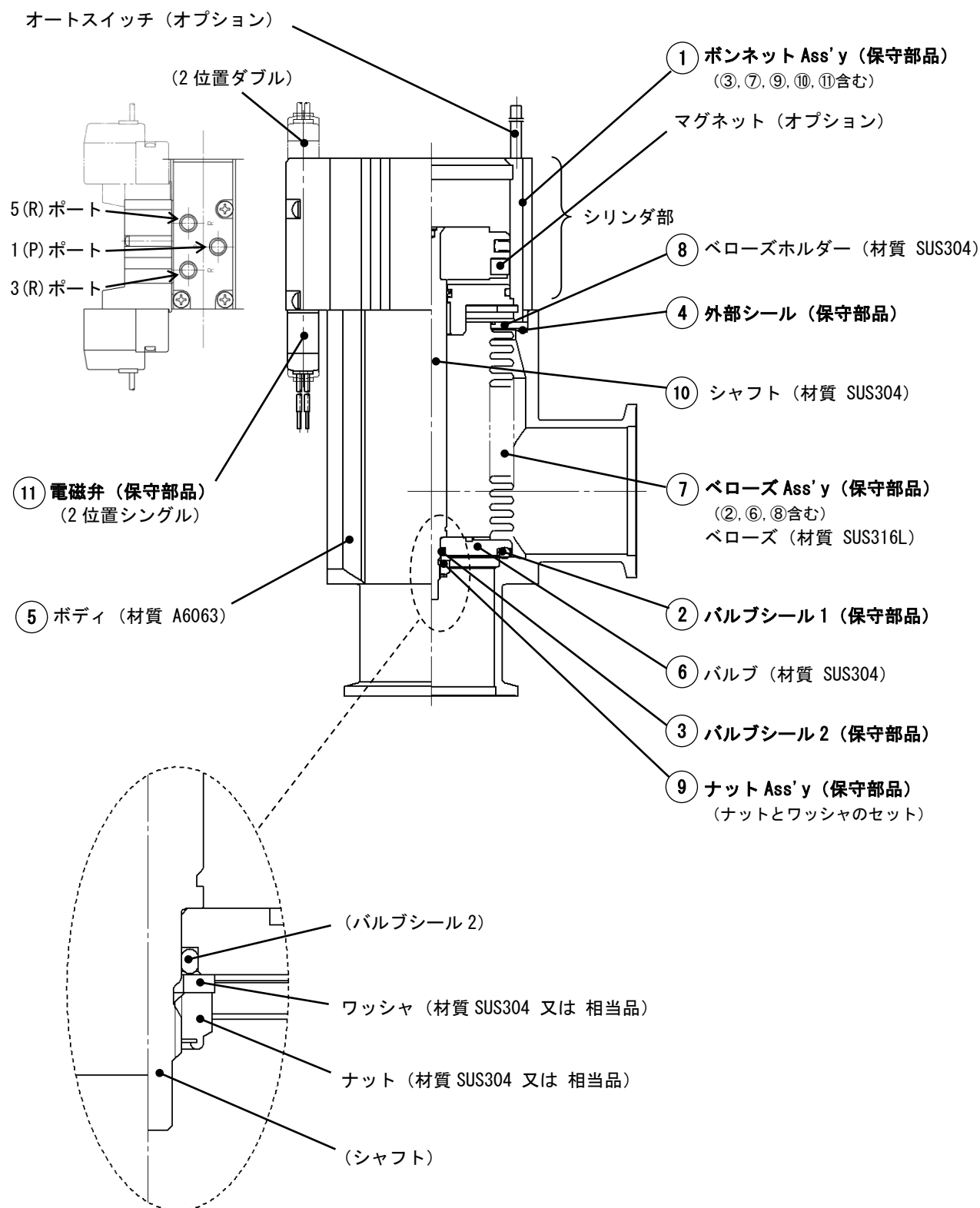
注1) コンダクタンスは同一寸法のエルボの“分子流”の値で代表しています。

注2) シリンダ部の1往復での空気消費量。

電磁弁詳細は、当社電磁弁カタログをご参照ください。

## 5. 構造・外形寸法

### 5-1. 構造

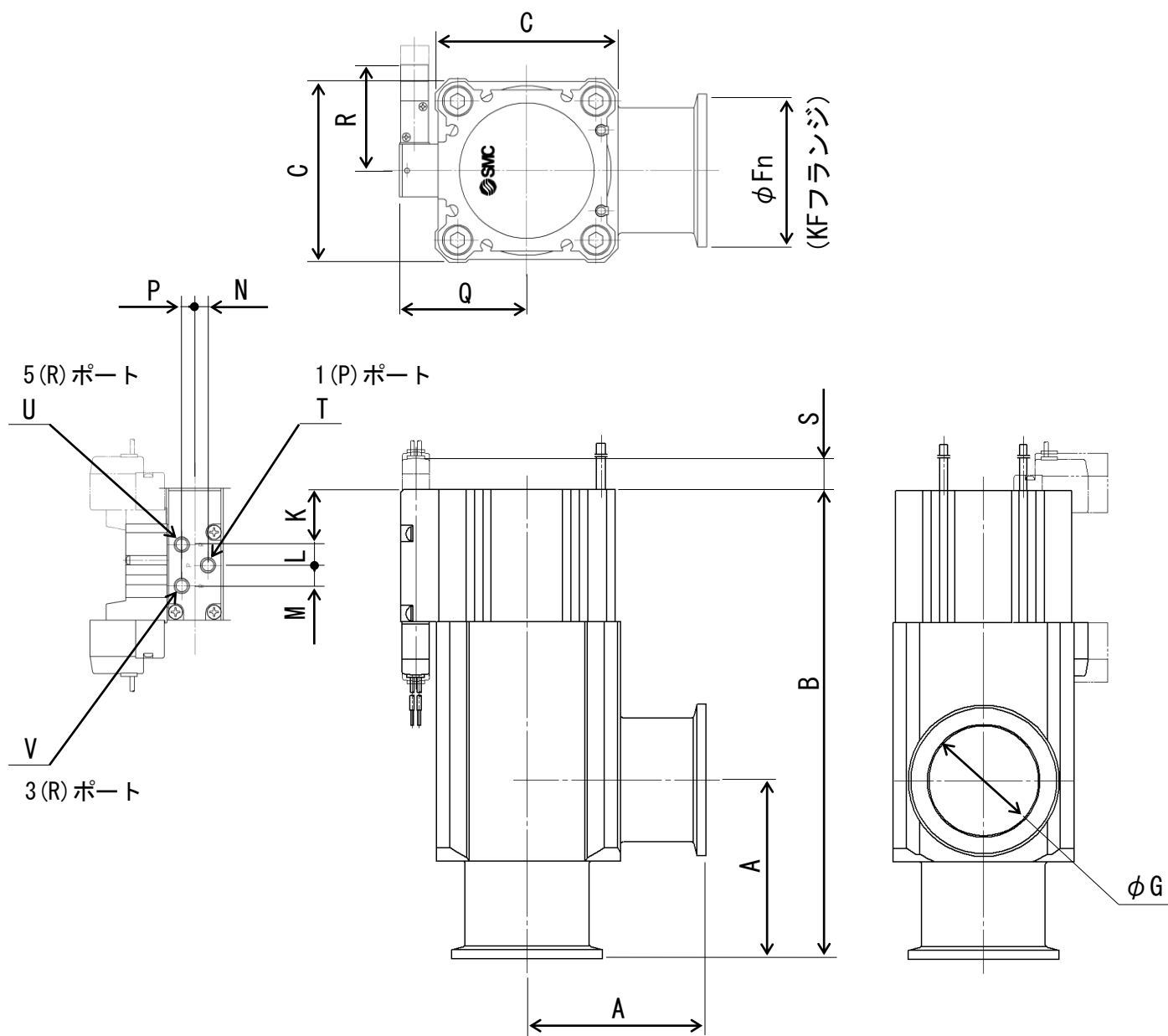


#### 【作動】(2位置シングルの場合)

1(P)ポートにパイロット圧を常時加えておき、電磁弁のONでバルブが開き、電磁弁のOFFでバルブが閉じます。

5-2. 外形寸法

16, 25, 40 サイズ



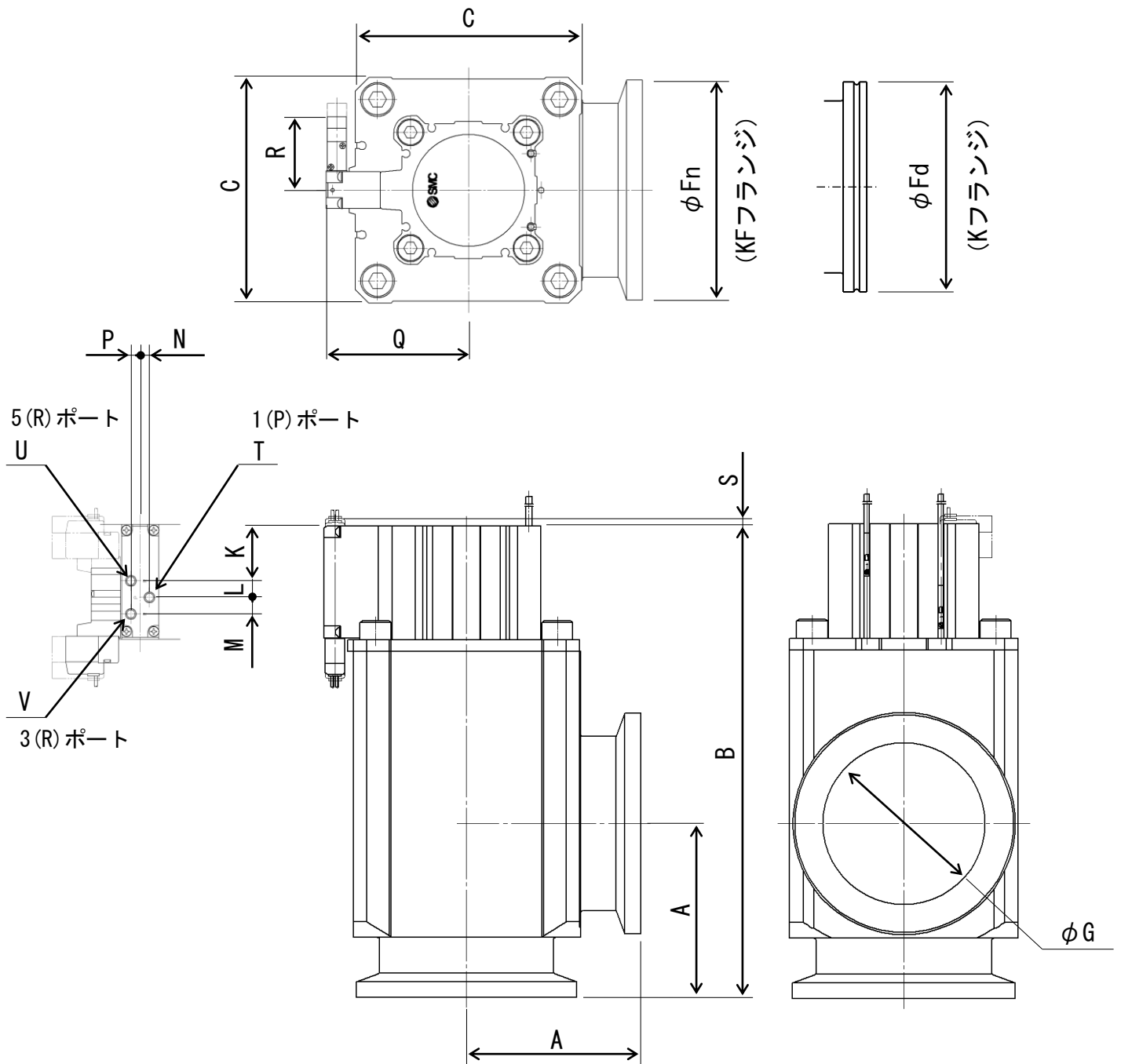
単位 : mm

型式	A	B	C	Fn	Fd	G	K	L	M
XLCV-16-2-X149	40	108	38	30	-	17	8.5	7.5	7.5
XLCV-25-2-X149	50	121	48	40	-	26	10.3	7.5	7.5
XLCV-40-2-X149	65	171	66	55	-	41	20.5	7.5	7.5

型式	N	P	Q	R	S*	T	U	V
XLCV-16-2-X149	3.5	5	32	38	23.4	M5	M5	M5
XLCV-25-2-X149	3.5	5	39	38	21.6	M5	M5	M5
XLCV-40-2-X149	4.8	4.8	46	38	11.4	M5	M5	M5

\* (ダブルの場合)

5-3. 外形寸法  
50 サイズ以上



単位 : mm

型式	A	B	C	Fn	Fd	G	K	L	M
XLCV-50-2-X149	70	181	79	75	-	52	15.2	8.5	8.5
XLCV-63-2-X149	88	206	100	87	95	70	21	8.5	8.5
XLCV-80-2-X149	90	244	117	114	110	83	29	8.5	8.5

型式	N	P	Q	R	S*	T	U	V
XLCV-50-2-X149	4.3	4.3	53.3	37	15.7	M5	M5	M5
XLCV-63-2-X149	4.8	4.8	64.8	38	9.9	M5	M5	M5
XLCV-80-2-X149	4.8	4.8	73.3	38	1.9	M5	M5	M5

\* (ダブルの場合)

## 6. 型式表示方法

**X L C V - 8 0 D K - 2 M 9 N A - 5 G W S - A N 1 A - X 1 4 9**

フランジサイズ

16
25
40
50
63
80

フランジの種類

無記号	KF (NW)
D	K (DN)

※Dは63, 80サイズ

電磁弁方向

無記号	フランジ側
K	フランジ面 左
L	フランジ面 裏
M	フランジ面 右

※16, 25サイズはMはなし

オートスイッチの種類

無記号	なし
M9N	D-M9N
M9P	D-M9P
M9B	D-M9B
A90	D-A90
A93	D-A93
M9//	なし(マグネット付)

※16サイズはA90, A93はなし

オートスイッチの位置

無記号	なし
A	開・閉
B	開
C	閉

定格電圧

1	AC100V (50/60Hz)
2	AC200V (50/60Hz)
3	AC110V (50/60Hz)
4	AC220V (50/60Hz)
5	DV24V
6	DC12V

シール材変更箇所

無記号	なし
A	(2)・(3)・(4)
B	(2)・(3)
C	(4)
D	(2)
E	(2)・(4)

※構造図P10参照

シール材質

無記号	FKM(標準)
-----	---------

※標準以外はP8参照

ボディ内面表面処理

無記号	処理なし(アルミ素地)
A	珪酸アルマイト

ランプ・サージ電圧保護回路

無記号	なし
S	サージ電圧保護回路付
Z	ランプ・サージ電圧保護回路付
R	サージ電圧保護回路付 (無極性)
U	ランプ・サージ電圧保護回路付 (無極性)

※ACの場合S, R, Uタイプはなし

リード線取出し方法

G	グロメット(リード線長さ300mm)
H	グロメット(リード線長さ600mm)
L	L型プラグコネクタ
LN	L型プラグコネクタ(リード線なし)
LO	L型プラグコネクタ(コネクタなし)
M	M型プラグコネクタ
MN	M型プラグコネクタ(リード線なし)
MO	M型プラグコネクタ(コネクタなし)
WO	M8コネクタ(コネクタAss'yなし)

※ACの場合WOタイプはなし

電磁弁作動方式

無記号	2位置シングル
W	2位置ダブル

詳細は当社高真空L型バルブカタログをご参照ください。

## 7. 保証期間と保証範囲

作動回数 200 万回 [当社耐久試験条件にて]、使用開始から 1 年以内、もしくは納入後 1.5 年以内いずれか早期に到達する期間とします。

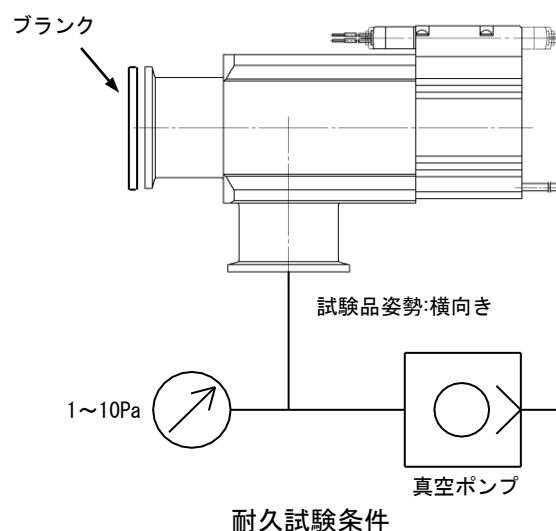
仕様範囲以外で使用した場合や、貴社での装置への取付け、Ass'y 品・シール材の交換などに関わる不適合は保証外とします。

注 1) 製品耐久性は、使用条件（大流量でのご使用など）により変動します。

保証期間内に当社の責により故障が生じた場合は、製品の代替納入を限度として保証させて頂きます。なお、納入品の故障により誘発される損害は免責とさせて頂きます。

当社耐久確認試験結果（右図回路にて実施）  
内部真空状態の常温（室温）で、弁を開閉させ、  
内部・外部リーク 作動確認実施。

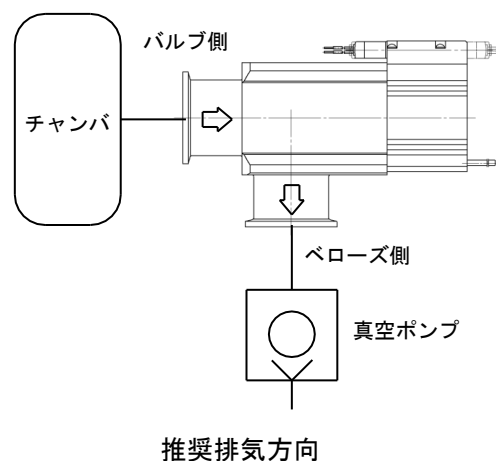
200 万回まで製品仕様を満足することを確認しました。標準シール材質 FKM で実施しました。



### <参考>

動作上排気方向は自由ですが、排気による流れが生ずる場合には耐久性は低下する場合があります。

右図排気方向（ベローズ側排気）を推奨します。使用条件により寿命は異なりますので、十分な確認をお願い致します。



## 8. 部品交換要領

### 8-1. 注意事項

メンテナンス時における分解作業では、「2項 使用上のご注意2 (P5~P6)」を必ず守って作業を行ってください。合わせて以下の注意事項を守って作業してください。

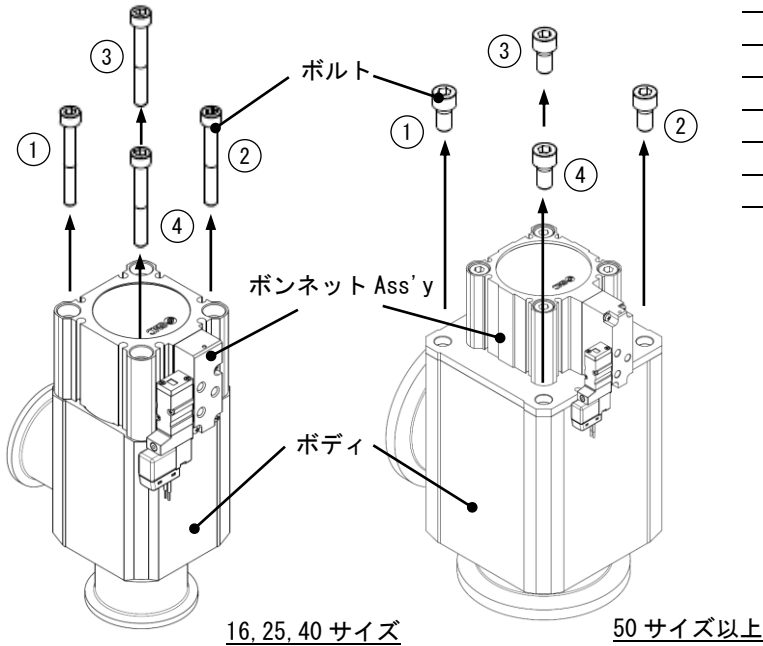
#### 警告

- 生成物の付着が予想される場合には、安全に十分ご注意ください。手袋やマスクの着用を推奨します。
- 次項以降の作業手順に従い、部品の取扱いには十分ご注意ください。無理な力や衝撃を加えたりしないでください。損傷の他、製品の性能や寿命が低下する原因となります。
- 本製品のシリンダ部は分解できません。これらの部品や Ass'y が損傷した場合、もしくは損傷が予想される場合は製品もしくはボンネット Ass'y を交換してください。
- 本書で作業内容が説明されていない部分は分解しないでください。性能や寿命が低下する場合があります。また危険が生じる場合があります。
- 本作業で指定されているトルク値は必ず守ってください。 怠りますと破損の原因になります。



## 8-2. 分解要領

### 作業1 ボンネット Ass'y 取外し



16, 25, 40 サイズ

50 サイズ以上

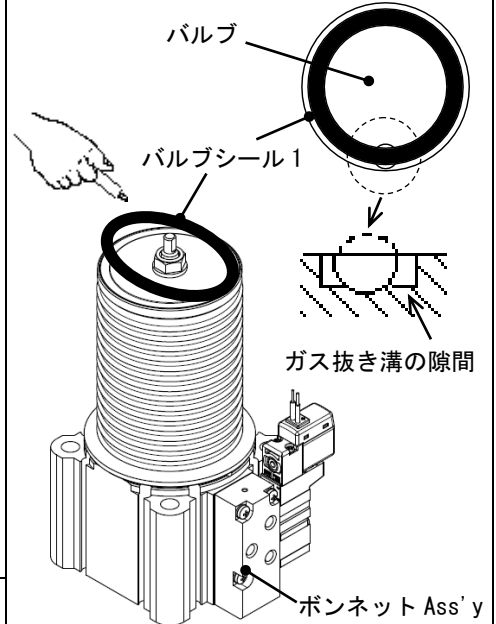
ボルトを番号順に緩めてボディとボンネット Ass'y を分解してください。＜外部シールの固着によりボンネット Ass'y が取外しにくい場合は、ボンネットをねじらずにゆっくり真上に引き抜いてください。＞

（注1）50 サイズ以上の場合、取外すボルト箇所にご注意ください。＜最も外側にあるボルトを取外してください。＞

#### ボルトサイズ、推奨工具

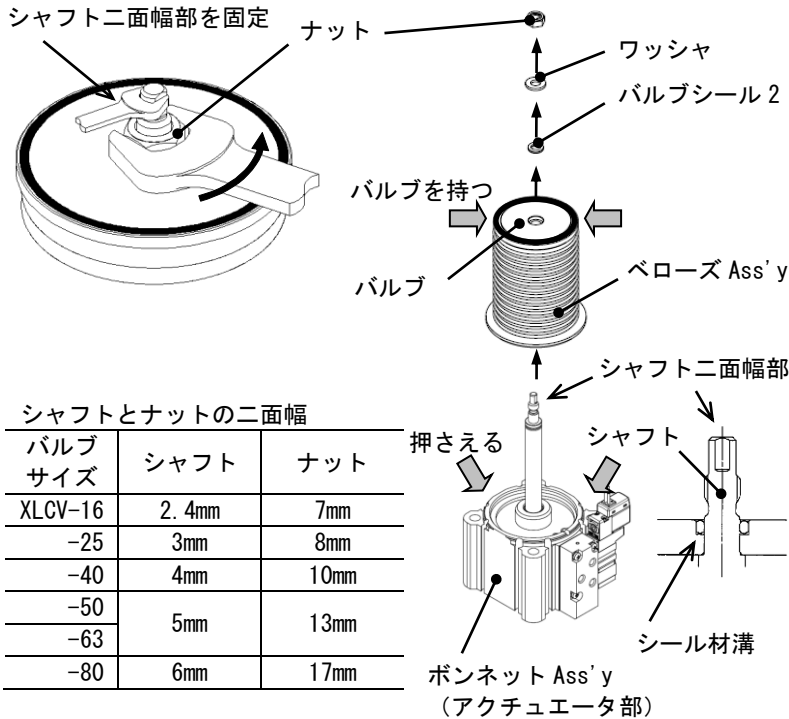
バルブサイズ	ボルトサイズ	六角レンチ
XLCV-16	M4	3
-25	M5	4
-40	M6	5
-50	M8	6
-63	M10	8
-80		

### 作業2 バルブシール1取外し



バルブのシール材溝のガス抜き溝部の隙間を利用し、バルブシール1を取出してください。取出す際は、プラスチックなどの工具を使用し、シール材溝に傷を付けないようにご注意ください。

### 作業3 ベローズ Ass'y 取外し

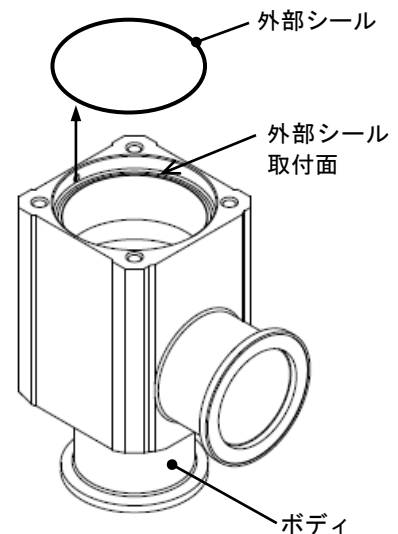


#### シャフトとナットの二面幅

バルブサイズ	シャフト	ナット
XLCV-16	2.4mm	7mm
-25	3mm	8mm
-40	4mm	10mm
-50	5mm	13mm
-63	5mm	13mm
-80		

ボンネット Ass'y のシャフト二面幅部をスパナなどで押さえ、ナットを取外してください。＜バルブに傷を付けないようにご注意ください。＞ワッシャ、バルブシール2、ベローズ Ass'y を取外してください。＜ベローズ Ass'y を取外す際は必ずバルブを持ってください。＞

### 作業4 外部シール取外し

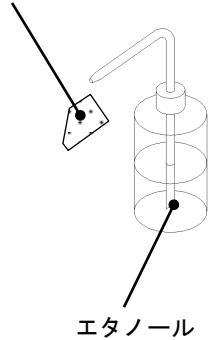


ボディから外部シールを取外してください。＜外部シール取付面に傷を付けないようにご注意ください。＞

### 8-3. 組立要領

#### 作業1 準備

クリーン対応の布



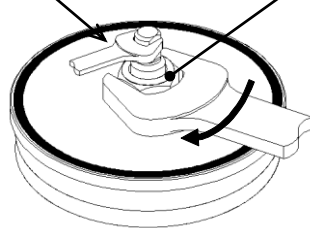
エタノール

組立は各部のゴミを取除きながら行ってください。ゴミはエタノールを浸したクリーン対応の布で拭き取ってください。

必要に応じてクリーンエアによるエアブローを行ってください。<糸くず、埃などが全く無いことをご確認ください。>

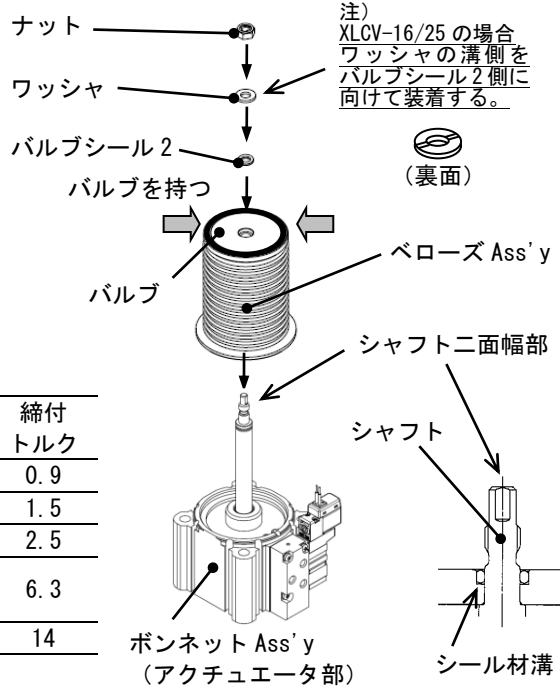
#### 作業2 ベローズ Ass'y 取付け

シャフト二面幅部を固定



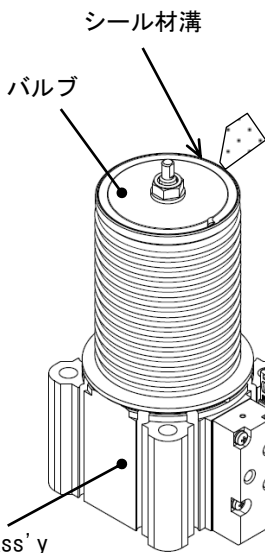
シャフトとナットの二面幅  
および締付トルク N・m

バルブ サイズ	シャフト	ナット	締付 トルク
XLCV-16	2.4mm	7mm	0.9
-25	3mm	8mm	1.5
-40	4mm	10mm	2.5
-50	5mm	13mm	6.3
-63			
-80	6mm	17mm	14



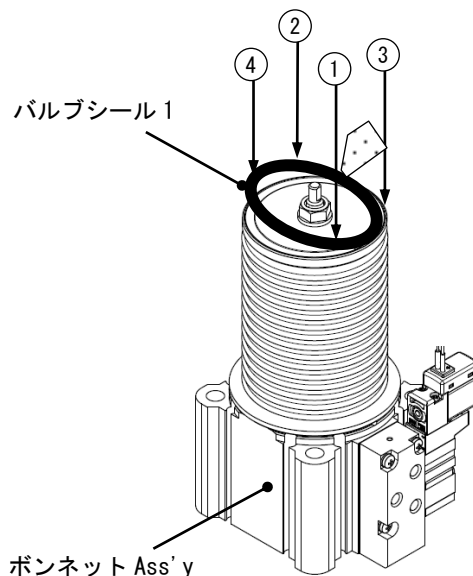
ベローズ Ass'y、バルブシール2、ワッシャを取付けてください。<ベローズ Ass'y を取付ける際は必ずバルブを持ってください。> <バルブシール2の取付けは傷を付けないように慎重に行い、シール材溝に確実に入れてください。>  
ナットを取付け、シャフトの二面幅部をスパナなどで押さえ、締め付けてください。最後に表のトルク値でナットを締め付けてください。<ナットの緩みやバルブ破損に繋がりますので、必ず表のトルク値で締め付けてください。>

#### 作業3 バルブシール1 取付け1



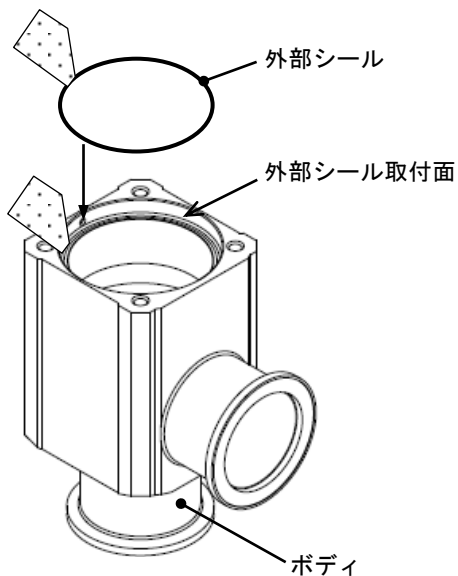
バルブのシール材溝のゴミを取除いてください。

#### 作業4 バルブシール1 取付け2



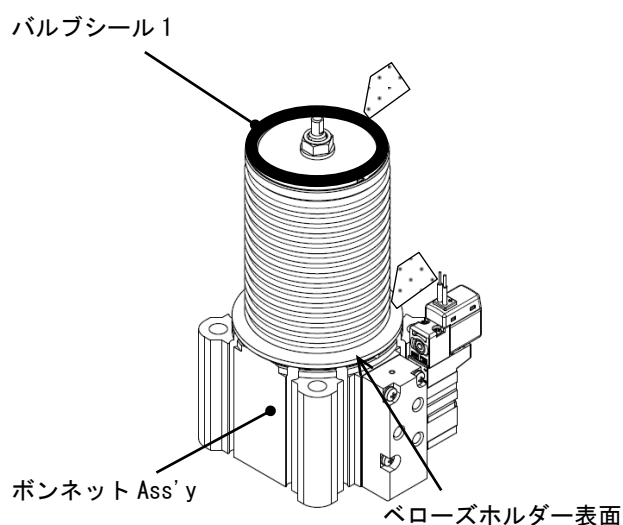
バルブシール1表面のゴミを拭き取り、バルブのシール材溝の上に置きます。番号順(対角になるように)に押しつけて溝の中にバルブシール1を装着します。バルブシール1がねじれないようにご注意ください。<無塵用手袋をご使用ください。>

### 作業5 外部シール取付け



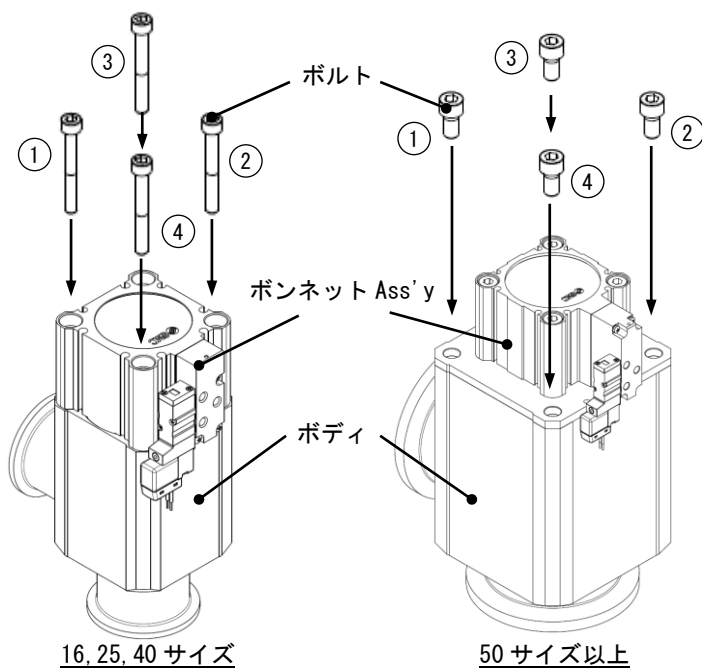
外部シール表面およびボディの外部シール取付面のゴミを拭き取り、外部シールを取付面に置きます。

### 作業6 ボンネット Ass'y 取付け 1



バルブシール1とベローズホルダー表面のゴミを拭き取ってください。

### 作業7 ボンネット Ass'y 取付け 2



ボルトサイズ、推奨工具、および締付トルク N・m

バルブサイズ	ボルトサイズ	六角レンチ	締付トルク
XLCV-16	M4	3	0.7
-25	M5	4	1.5
-40	M6	5	2.5
-50	M8	6	6.1
-63	M10	8	15
-80			

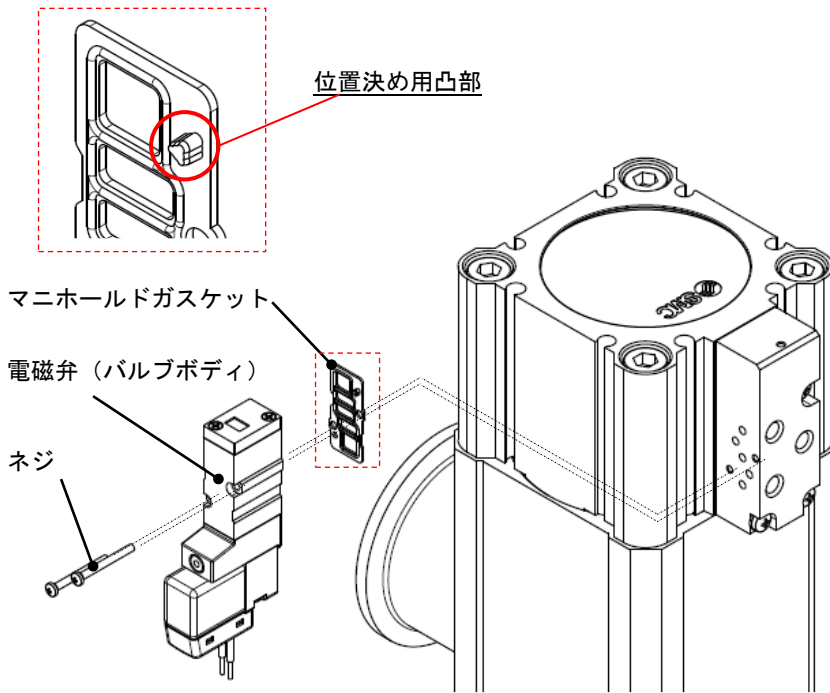
16, 25, 40 サイズ

50 サイズ以上

ボルトを番号順に締め付けてボディとボンネット Ass'y を組立てください。ボルトの締め込みは、初め手締めで外部シールを潰す直前まで全体を締め付け、番号順（対角となるように）に増し締めを行ってください。

## 8-4. 電磁弁交換要領

### 作業1 電磁弁取付け（取外し）



ネジサイズ、ネジ締めトルク N・m		
バルブサイズ	ネジサイズ	締めトルク
XLCV-16	M1.7	0.12
-25		
-40		
-50		
-63		
-80		

電磁弁取付けは SYJ3000 シリーズベース配管形 マニホールドの取付け方法と同じです。詳細は SYJ3000 シリーズのカタログをご参照ください。

マニホールドガasketを電磁弁にセットします。（マニホールドガasketの位置決め用凸部をバルブボディの穴部に確実に挿入してください。）＜電磁弁、ガasketの組付け向きにご注意ください。＞  
 ネジを締め付けて電磁弁を固定してください。  
 ガasketの噛み込み、ゴミなどの噛み込みがないようにセットしてください。  
 ＜ネジの緩みやエア漏れに繋がりますので、必ず表のトルク値で締め付けてください。＞  
 ネジを取外す事で電磁弁が取外せます。


改訂履歴

A	表紙、裏表紙、注意事項改定	2024. 8
---	---------------	---------

初版 : 2018. 10

**SMC株式会社** お客様相談窓口

URL <https://www.smcworld.com>

 **0120-837-838**

受付時間/9:00~12:00 13:00~17:00【月~金曜日、祝日、会社休日を除く】

Ⓢ この内容は予告なしに変更する場合がありますので、あらかじめご了承ください。

© SMC Corporation All Rights Reserved

XL-OMW0003-A