



取扱説明書

製品名称

高真空L型バルブ

型式 / シリーズ / 品番

XLC-2シリーズ

SMC株式会社

目次

安全上のご注意	2
1. 使用上のご注意 1 （配管，空気源）	4
2. 使用上のご注意 2 （設計上のご注意，選定，取付，配管，保守点検）	5
3. 使用上のご注意 3 （保守部品）	7
4. 製品仕様	9
5. 構造・外形寸法	11
6. 型式表示方法	14
7. 保証期間と保証範囲	15
8. 部品交換要領	16



安全上のご注意

ここに示した注意事項は、製品を安全に正しくお使いいただき、あなたや他の人々への危害や損害を未然に防止するためのものです。これらの事項は、危害や損害の大きさと切迫の程度を明示するために、「注意」「警告」「危険」の三つに区分されています。いずれも安全に関する重要な内容ですから、国際規格（ISO/IEC）、日本産業規格（JIS）※1）およびその他の安全法規※2）に加えて、必ず守ってください。

※1) ISO 4414: Pneumatic fluid power -- General rules and safety requirements for system and their components
ISO 4413: Hydraulic fluid power -- General rules and safety requirements for system and their components
IEC 60204-1: Safety of machinery -- Electrical equipment of machines (Part 1: General requirements)
ISO 10218-1: Robots and robotic devices - Safety requirements for industrial robots - Part 1: Robots
JIS B 8370: 空気圧-システム及びその機器の一般規則及び安全要求事項
JIS B 8361: 油圧-システム及びその機器の一般規則及び安全要求事項
JIS B 9960-1: 機械類の安全性 - 機械の電気装置 (第1部: 一般要求事項)
JIS B 8433-1: ロボット及びロボティックデバイス—産業用ロボットののための安全要求事項-第1部: ロボット

※2) 労働安全衛生法 など



危険

切迫した危険の状態、回避しないと死亡もしくは重傷を負う可能性が想定されるもの。



警告

取扱いを誤った時に、人が死亡もしくは重傷を負う可能性が想定されるもの。



注意

取扱いを誤った時に、人が傷害を負う危険が想定される時、および物的損害のみの発生が想定されるもの。

警告

- ① 当社製品の適合性の決定は、システムの設計者または仕様を決定する人が判断してください。
ここに掲載されている製品は、使用される条件が多様なため、そのシステムへの適合性の決定は、システムの設計者または仕様を決定する人が、必要に応じて分析やテストを行ってから決定してください。このシステムの所期の性能、安全性の保証は、システムの適合性を決定した人の責任になります。常に最新の製品カタログや資料により、仕様の全ての内容を検討し、機器の故障の可能性についての状況を考慮してシステムを構成してください。
- ② 当社製品は、十分な知識と経験を持った人が取扱ってください。
ここに掲載されている製品は、取扱いを誤ると安全性が損なわれます。
機械・装置の組立てや操作、メンテナンスなどは十分な知識と経験を持った人が行ってください。
- ③ 安全を確認するまでは、機械・装置の取扱い、機器の取外しを絶対に行わないでください。
 1. 機械・装置の点検や整備は、被駆動物体の落下防止処置や暴走防止処置などがなされていることを確認してから行ってください。
 2. 製品を取外す時は、上記の安全処置がとられていることの確認を行い、エネルギー源と該当する設備の電源を遮断するなど、システムの安全を確保すると共に、使用機器の製品個別注意事項を参照、理解してから行ってください。
 3. 機械・装置を再起動する場合は、予想外の動作・誤動作が発生しても対処できるようにしてください。
- ④ 当社製品は、製品固有の仕様外での使用はできません。次に示すような条件や環境で使用するには開発・設計・製造されておりませんので、適用外とさせていただきます。
 1. 明記されている仕様以外の条件や環境、屋外や直射日光が当たる場所での使用。
 2. 原子力、鉄道、航空、宇宙機器、船舶、車両、軍用、生命および人体や財産に影響を及ぼす機器、燃焼装置、娯楽機器、緊急遮断回路、プレス用クラッチ・ブレーキ回路、安全機器などへの使用、およびカタログ、取扱説明書などの標準仕様に合わない用途の使用。
 3. インターロック回路に使用する場合。ただし、故障に備えて機械式の保護機能を設けるなどの2重インターロック方式による使用を除く。また定期的に点検し正常に動作していることの確認を行ってください。



安全上のご注意

⚠ 注意

当社の製品は、自動制御機器用製品として、開発・設計・製造しており、平和利用の製造業向けとして提供しています。製造業以外でのご使用については、適用外となります。
当社が製造、販売している製品は、計量法で定められた取引もしくは証明などを目的とした用途では使用できません。
新計量法により、日本国内でSI単位以外を使用することはできません。

保証および免責事項/適合用途の条件

製品をご使用いただく際、以下の「保証および免責事項」、「適合用途の条件」を適用させていただきます。
下記内容をご確認いただき、ご承諾のうえ当社製品をご使用ください。

『保証および免責事項』

- ①当社製品についての保証期間は、使用開始から1年以内、もしくは納入後1.5年以内、いずれか早期に到達する期間です。^{*3)}
また製品には、耐久回数、走行距離、交換部品などを定めているものがありますので、当社最寄りの営業拠点にご確認ください。
- ②保証期間中において当社の責による故障や損傷が明らかになった場合には、代替品または必要な交換部品の提供を行わせていただきます。なお、ここでの保証は、当社製品単体の保証を意味するもので、当社製品の故障により誘発される損害は、保証の対象範囲から除外します。
- ③その他製品個別の保証および免責事項も参照、ご理解の上、ご使用ください。

※3) 真空パッドは、使用開始から1年以内の保証期間を適用できません。
真空パッドは消耗部品であり、製品保証期間は納入後1年です。
ただし、保証期間内であっても、真空パッドを使用したことによる摩耗、またはゴム材質の劣化が原因の場合には、製品保証の適用範囲外となります。

『適合用途の条件』

海外へ輸出される場合には、経済産業省が定める法令(外国為替および外国貿易法)、手続きを必ず守ってください。

1. 使用上のご注意 1



注意事項①

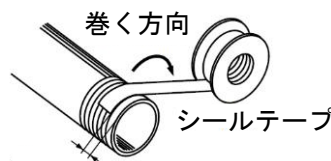
ご使用前に必ずお読みください。

配管



注意

- ① ワンタッチ管継手の取扱いにつきましては当社ホームページの管継手 & チューブ / 共通注意事項をご参照ください。
- ② 配管前にエアブロー（フラッシング）または洗浄を十分行い、管内の切粉、切削油、ゴミなどを除去してください。
- ③ 配管や継手類をねじ込む場合には、配管ネジの切粉やシール材がバルブ内部へ入り込まないようにしてください。なお、シールテープを使用される時は、ネジ部を1.5～2山残して巻いてください。



2山位間をあける

空気源



警告

- ① 使用流体は圧縮空気を使用してください。
- ② ドレンを多量に含んだ圧縮空気は、空気圧機器の作動不良の原因となります。エアドライヤ、ドレンキャッチをフィルタの前に取付けてください。
- ③ エアフィルタのドレン抜きを忘れるとドレンが二次側に流出し、空気圧機器の作動不良を招きます。ドレン抜き管理が困難な場合には、オートドレン付フィルタのご使用をお勧めします。
- ④ 圧縮空気が化学薬品、有機溶剤を含有する合成油、塩分、腐食性ガスなどを含む時は破壊や作動不良の原因となりますので、使用しないでください。



注意

- ① 使用流体に超乾燥空気が使用された場合、機器内部の潤滑特性の劣化から機器の信頼性（寿命）に影響が及ぶ可能性がありますので、当社にご確認ください。
- ② バルブ近くの上流側に、エアフィルタを取付けてください。ろ過度は5 μ m以下を選定してください。
- ③ ドレンを多量に含んだ圧縮空気はバルブや他の空気圧機器の作動不良の原因となります。アフタクーラ、エアドライヤ、ドレンキャッチなどを設置し対策を施してください。
- ④ 使用流体温度および周囲温度は仕様の範囲内でご使用ください。5 $^{\circ}$ C以下の場合、回路中の水分が凍結しパッキンの損傷、作動不良の原因となりますので凍結防止の対策を施してください。
- ⑤ 空気圧システムにおいて、配管条件や作動条件によっては温度低下により内部結露を生じて、グリスの劣化・流出による寿命低下や作動不良を招くことがあります。詳細は「空気圧システムにおける結露対策」(P-01-11)をご参照ください。

以上の圧縮空気の質について詳細は、当社の「圧縮空気清浄化システム」をご参照ください。

2. 使用上のご注意 2



注意事項②

ご使用前に必ずお読みください。

設計上のご注意



警告

●全体共通

- ① ボディの材質は A6063、ベローズは SUS316L、その他真空部の金属材質は SUS304 です。詳しくは「5 項 構造・外形寸法 (P11)」をご参照ください。真空部のシール材質は標準で FKM となっておりますが、その他への変更が可能です。(「3 項 使用上のご注意 3 [シール材質追記号] (P8)」をご参照ください) 使用材質を確認の上、支障のない流体をご使用ください。
- ② 操作気圧配管材料および継手の耐熱は、使用温度に適したものを選定してください。

●オートスイッチ付

- ① スイッチ部の温度は 60℃以下にしてください。

●ヒータ (サーミスタ) 付

- ① ヒータ付をご使用の場合は、温度過昇防止機構を設置してください。
- ② デポジットの多いガスの場合は、高温タイプをご使用の上、ボディを加熱し、製品へのデポジット付着を防止してください。

選定



注意

●全体共通

- ① 製品の応答性を管理する場合には、配管サイズと長さおよび操作用電磁弁の流量特性にご注意ください。
- ② パイロット圧力は規定内でご使用ください。
- ③ 使用圧力範囲内でご使用ください。
- ④ 使用温度範囲内でご使用ください。
- ⑤ オートスイッチなし (マグネット内蔵除く) を選定された場合、オートスイッチの後付けはできませんのでご注意ください。

取付



注意

●全体共通

- ① 高湿度の雰囲気の場合は、配管直前まで梱包状態を維持してください。
- ② スイッチ付の場合は、リード線に十分な曲率をもたせ、無理な力が加わらない状態で固定してください。
- ③ フランジ部に過大な力が加わらないように配管してください。重量物や取付品が振動する場合にはフランジ部に直接トルクが加わらないように固定してください。
- ④ 誤作動しない耐振動は 30m/s^2 (45~250Hz) となっておりますが、振動が継続する場合には耐久性低下の恐れがあります。過大な振動や衝撃が加わらないよう配管してください。

●高温タイプ（温度仕様/H0 H4 H5）

- ① ヒータ（サーミスタ）付の場合は、リード線および結線部の絶縁部分に損傷を与えないようご注意ください。
- ② ヒータ付の設定温度は目安になります。周囲温度常温、無風状態、保温材なしの条件です。保温処理、他の配管の加熱などの条件により変化します。微調整はできません。
- ③ ヒータ取付品の設置またはヒータを取付けた場合は、実際の使用温度で絶縁抵抗をご確認ください。漏電ブレーカなどの設置を推奨します。
- ④ 製品を保温する場合は、ボンネット部を除きボディのみを保温してください。
- ⑤ ヒータ付の場合、ヒータ加熱中は、製品全体が高温になります。素手で触ると火傷をしますのでご注意ください。
- ⑥ ヒータの温度は加熱開始から経時変化によって数%低下して安定します。（個体差があり5~10%程度低下することがあります。）

配管

 **注意**

- ① フランジシール面およびOリングは、エタノールなどでクリーニングしてから取付けてください。
- ② フランジシール面保護のため 0.1~0.2mm の凹になっておりますが、シール面に傷などが付かないように取扱ってください。

保守点検

 **警告**

使用される流体や反応生成物（デポジット）により、安全が確保できない恐れがある場合は、十分な知識と経験を持った人（専門業者など）が分解・洗浄・組付を実施してください。

 **注意**

- ① デポジットを除去する場合は、各部品に傷を付けないようにしてください。
- ② 耐久回数に近づいた場合は、製品もしくはボンネット Ass'y を交換してください。耐久回数については「7項 保証期間と保証範囲（P15）」をご参照ください。
- ③ 耐久回数前でも損傷が予想される場合は、早めに保守と点検をしてください。製品取扱いや使用条件などにより、シール部（ペローズやバルブシール）に傷、打痕、亀裂などの異常が発生した場合は、部品の交換をお願い致します。保守部品については「3項 使用上のご注意3（P7~P8）」および「5項 構造・外形寸法（P11）」をご参照ください。保守部品と記載されている部品が交換可能です。
- ④ 保守部品は当社規格品をご使用ください。
- ⑤ シール材（バルブシール・外部シールなど）を外す際は、シール面に傷を付けないように十分ご注意ください。バルブシールや外部シールの装着時はシール材のねじれがないように組付けてください。詳しくは「8項 部品交換要領（P16~P20）」をご参照ください。

3. 使用上のご注意 3



注意事項③

ご使用の前に必ずお読みください。

保守部品



注意

当社規格品をご使用ください。構造部品番号につきましては「5項 構造・外形寸法 (P11)」をご参照ください。

ボンネット Ass'y 構造部品番号①

温度仕様	バルブサイズ			
	16	25	40	50
一般用	XLC16-30-1-2	XLC25-30-1-2	XLC40-30-1-2	XLC50-30-1-2
高温用	XLC16-30-1H-2	XLC25-30-1H-2	XLC40-30-1H-2	XLC50-30-1H-2

温度仕様	バルブサイズ	
	63	80
一般用	XLC63-30-1-2	XLC80-30-1-2
高温用	XLC63-30-1H-2	XLC80-30-1H-2

注 1) バルブシール 1, 2 材質が標準 (FKM: 配合 No. 1349-80) 以外の場合は、[シール材質追記号] (P8) を品番末尾に付けてください。例) XLC16-30-1-2-XN1

注 2) オートスイッチ用マグネットは装着しておりません。オートスイッチ用マグネット付の場合、M9// を品番末尾に付けてください。(高温用にはありません) 例) XLC16-30-1-2M9//

注 3) オートスイッチは付属しておりません。オートスイッチのセットが必要な場合は、製品型式表示のオートスイッチ以降の記号を品番末尾に付けてください。例) XLC16-30-1-2M9NA-XN1

注 4) ボンネット Ass'y には以下の保守部品バルブシール 1、バルブシール 2、ベローズ Ass'y、ナット Ass'y が含まれます。外部シールは含まれません。必要に応じて別途手配ください。

外部シール / バルブシール 1 / バルブシール 2

品名 構造部品番号	バルブ サイズ 材質	16	25	40	50
		外部シール ④	標準	AS568-025V	AS568-030V
	特殊	AS568-025**	AS568-030**	AS568-035**	AS568-039**
バルブシール 1 ②	標準	B2401-V15V	B2401-V24V	B2401-P42V	AS568-227V
	特殊	B2401-V15**	B2401-V24**	B2401-P42**	AS568-227**
バルブシール 2 ③	標準	B2401-P4V	B2401-P5V	B2401-P6V	B2401-P8V
	特殊	B2401-P4**	B2401-P5**	B2401-P6**	B2401-P8**

品名 構造部品番号	バルブ サイズ 材質	63	80
		外部シール ④	標準
	特殊	AS568-043**	AS568-045**
バルブシール 1 ②	標準	AS568-233V	B2401-V85V
	特殊	AS568-233**	B2401-V85**
バルブシール 2 ③	標準	B2401-P8V	B2401-P10V
	特殊	B2401-P8**	B2401-P10**

注 1) シール材質が標準 (FKM: 配合 No. 1349-80) 以外の場合は、[シール材質追記号] (P8) を品番末尾 (**の箇所) に付けてください。例) AS568-025-XN1

ベローズ Ass'y / ナット Ass'y

品名 構造部品番号	バルブサイズ			
	16	25	40	50
ベローズ Ass'y ⑦	XL1A16-2-101	XL1A25-2-101	XL1A40-2-101	XL1A50-2-101
ナット Ass'y ⑨	XL1A16-10-1	XL1A25-10-1	XL1A40-10-1	XL1A50-10-1

品名 構造部品番号	バルブサイズ	
	63	80
ベローズ Ass'y ⑦	XL1A50-2-101	XL1A80-2-101
ナット Ass'y ⑨	XL1A50-10-1	XL1A80-10-1

注 1) ベローズ Ass'y にはバルブシール 1 が含まれます。バルブシール 2 は含まれません。

必要に応じて別途手配ください。

注 2) バルブシール 1 材質が標準 (FKM: 配合 No. 1349-80) 以外の場合は、下表の [シール材質追記号] を品番末尾に付けてください。例) XL1A16-2-101-XN1

シール材質追記号

シール材質 配合 No.	EPDM	Barrel Perfluoro®	Kalrez®	Chemraz®			VMQ	FKM for PLASMA	FKM
	2101-80	70W	4079	SS592	SS630	SSE38	1232-70	3310-75	※
記号	-XN1	-XP1	-XQ1	-XR1	-XR2	-XR3	-XS1	-XT1	-XF1

注 1) Barrel Perfluoro® は松村石油㈱の登録商標です。

Kalrez® は米国デュポン社、デュポン㈱または関連の登録商標です。

Chemraz® はグリーン, ツイード テクノロジーズ, インコーポレーテッド社の登録商標です。

※標準 FKM 同等仕様

加熱用ヒータ

温度仕様	バルブサイズ				
	25	40	50	63	80
H4 (100°C)	-	XL1A25-60S-1	XL1A25-60S-1	XL1A25-60S-2	XL1A25-60S-3
H5 (120°C)	XL1A25-60S-1	XL1A25-60S-2	XL1A25-60S-2	XL1A25-60S-3	XL1A25-60S-2 (2 セット)

例) XLC-80H5-2 の加熱用ヒータの場合、XL1A25-60S-2 が 2 セット必要となります。

4. 製品仕様

4-1. 仕様

型式	XLC-16-2	XLC-25-2	XLC-40-2	XLC-50-2	XLC-63-2	XLC-80-2	
フランジサイズ	16	25	40	50	63	80	
弁の型式	複動（両作動）・加圧開閉						
使用流体	不活性ガス系の真空						
使用温度 °C	5~60（高温タイプの場合 5~150）						
使用圧力 Pa(abs)	1×10^{-6} ~ 大気圧						
コンダクタンス l/s 注1	5	14	45	80	160	200	
リーク量 Pa・m ³ /s	内部	標準材質（FKM）の場合 1.3×10^{-10} 常温時・ガス透過を除く					
	外部	標準材質（FKM）の場合 1.3×10^{-11} 常温時・ガス透過を除く					
フランジの種類	KF（NW）				KF（NW）, K（DN）		
主な材質	ボディ:アルミ合金, ベローズ:SUS316L, 要部:SUS, FKM（標準シール材）						
ボディ表面処理	外部:硬質アルマイト 内部:素地						
パイロット圧力 MPa(G)	0.3~0.6			0.4~0.6			
空気消費量 cm ³ 注2	0.5MPa 時	46	102	400	300	510	1070
パイロットポート接続口径	M5			Rc1/8			
質量 kg	0.27	0.45	1.0	1.4	2.4	3.9	

注1) コンダクタンスは同一寸法のエルボの“分子流”の値で代表しています。

注2) シリンダ部の1往復での空気消費量。

4-2. ヒータ仕様

項 目		XLC-25-2	XLC-40-2	XLC-50-2
ヒータ定格電圧		AC90~240V		
記号	H4	ヒータ Ass'y 品番	-	XL1A25-60S-1
		ヒータ Ass'y 数	-	1 個
		突入電力/ 消費電力	AC100V 時	-
	AC200V 時		-	800/45
	H5	ヒータ Ass'y 品番	XL1A25-60S-1	XL1A25-60S-2
		ヒータ Ass'y 数	1 個	1 個
突入電力/ 消費電力		AC100V 時	200/40	400/70
	AC200V 時	800/45	1600/90	

項 目		XLC-63-2	XLC-80-2
ヒータ定格電圧		AC90~240V	
記号	H4	ヒータ Ass'y 品番	XL1A25-60S-2
		ヒータ Ass'y 数	1 個
		突入電力/ 消費電力	AC100V 時
	AC200V 時		1600/110
	H5	ヒータ Ass'y 品番	XL1A25-60S-3
		ヒータ Ass'y 数	1 個
突入電力/ 消費電力		AC100V 時	600/130
	AC200V 時	2400/145	

注 1) 突入電力・消費電力は共に公称値[W]です。

注 2) 16 サイズにヒータ付はありません。

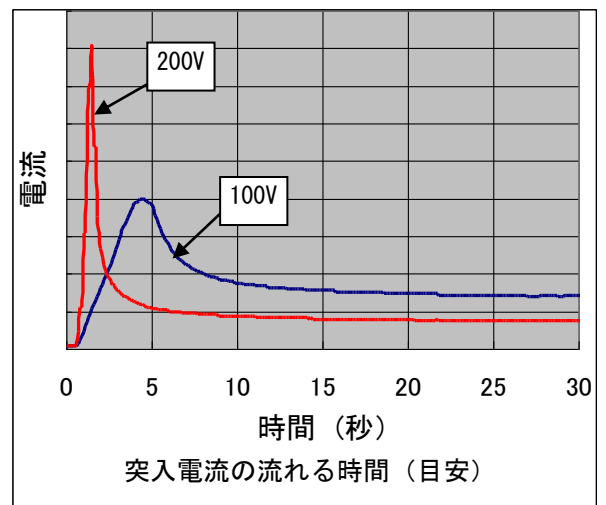
注 3) 取付に関しましては「2 項 使用上のご注意 2 (P6)」および「8 項 使部品交換要領 (P20)」をご参照ください。

注 4) ヒータ加熱時の製品安定温度は目安となる仕様温度 H4 (100°C)、H5 (120°C) に対して、±10~15%程度の器差があります。

使用しているヒータは PTC (サーミスタ) ヒータです。ヒータ自身で温度を自己制御しますので、コントローラなどは不要です。

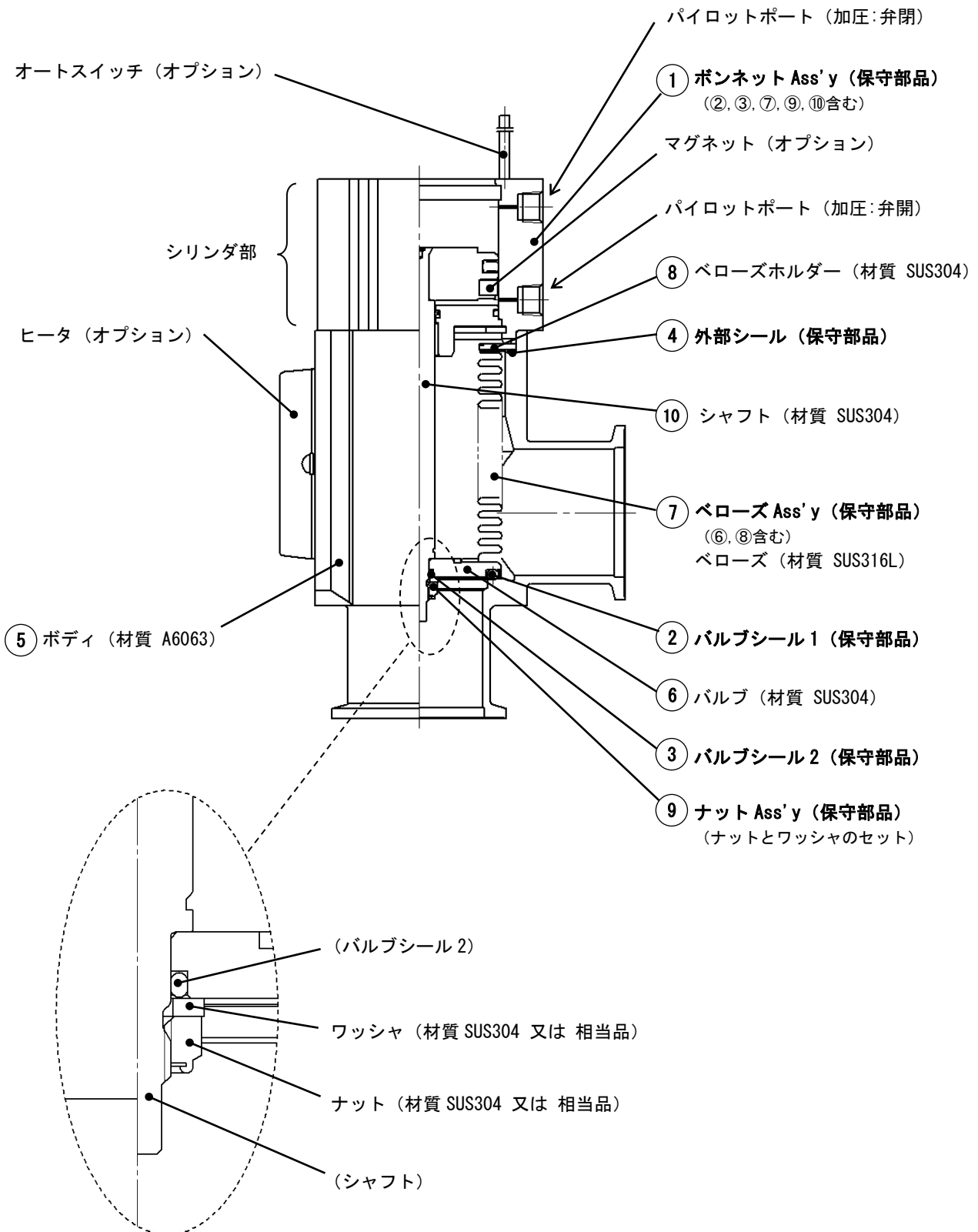
PTC ヒータ本体が 200°C以上になると破損する恐れがあります。また高温タイプの製品仕様温度は 150°Cです。これらの温度を超える恐れがある場合には温度ヒューズやサーモスタットなどの過昇温防止回路を併用してください。

また PTC の特性上、電源投入直後に大きな電流 (突入電流) が流れます。突入電流は暫時減少しますが、複数のヒータ Ass'y を使用する製品では突入電流が非常に大きくなります。複数のヒータ Ass'y を使用する場合は、各ヒータ Ass'y への電源投入は同時に行わず、30 秒程度間を空けて順次投入してください。



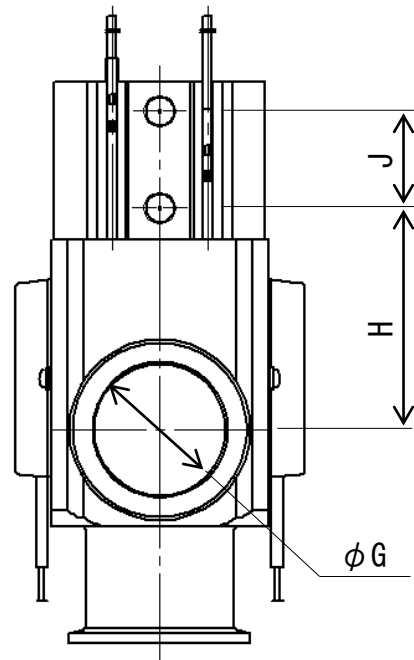
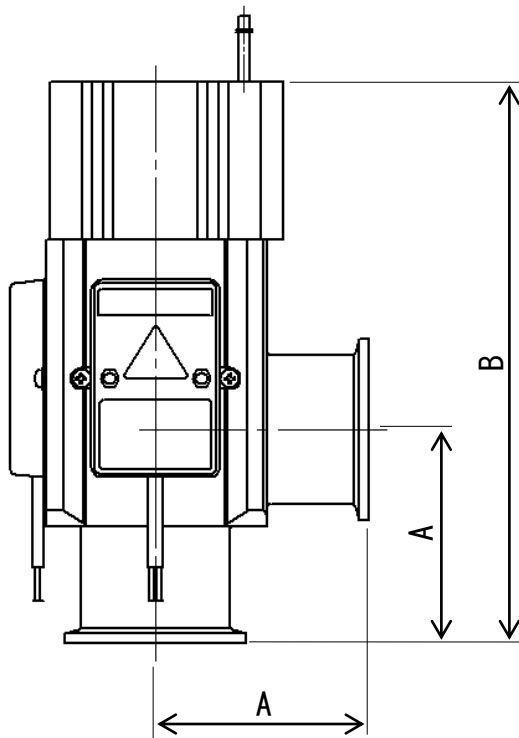
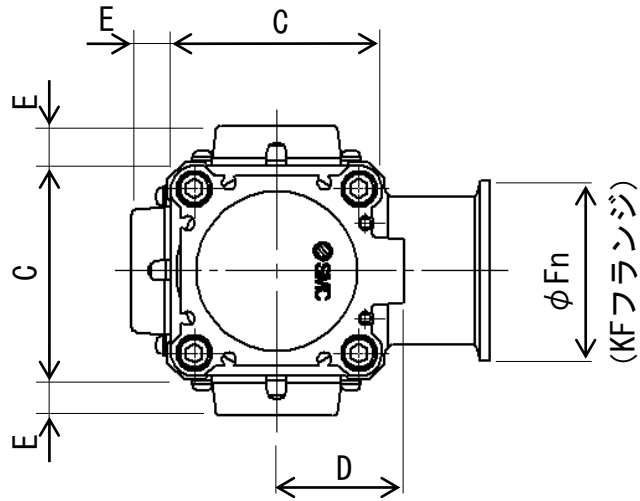
5. 構造・外形寸法

5-1. 構造



5-2. 外形寸法

16, 25, 40 サイズ

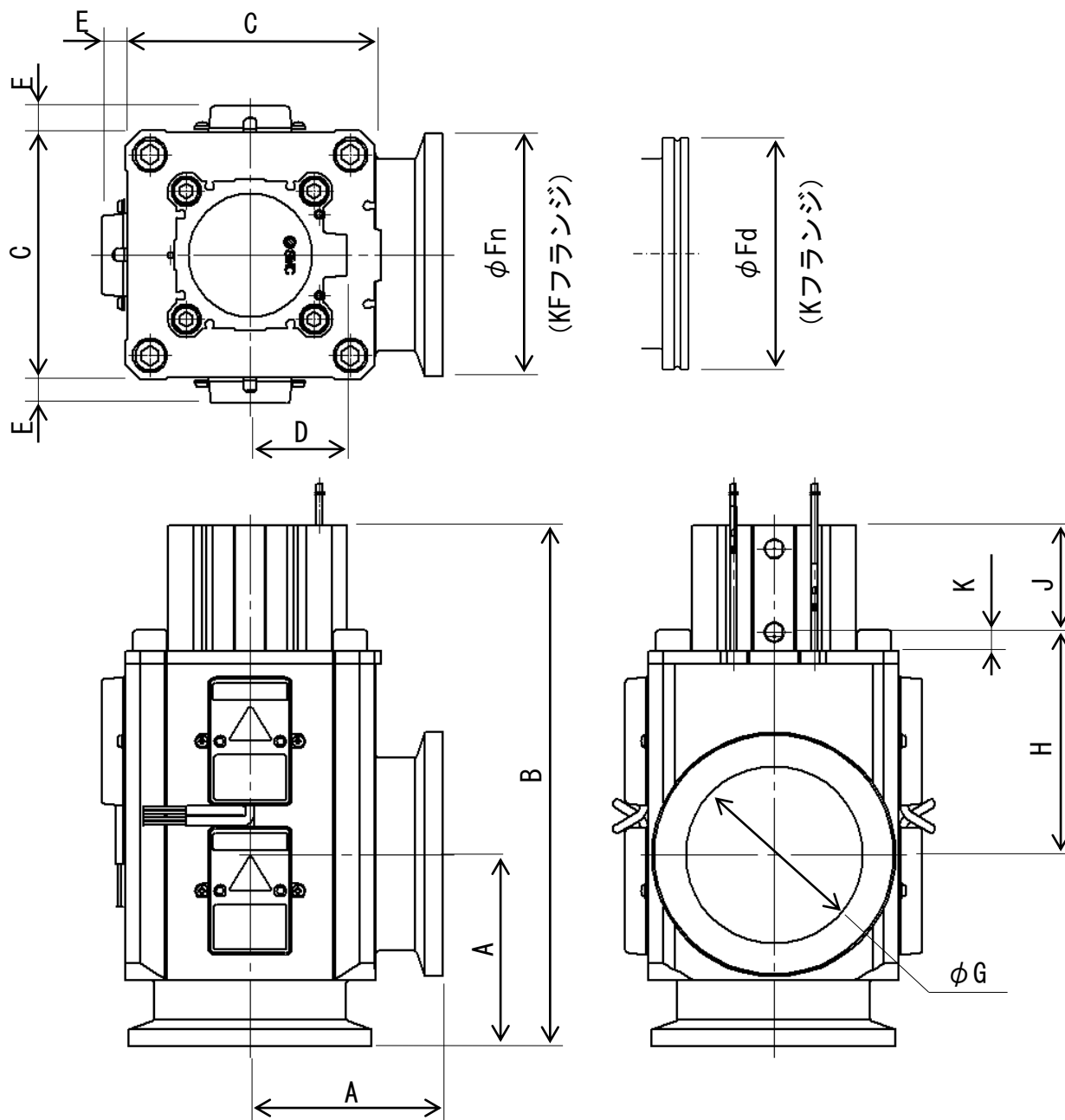


単位 : mm

型式	A	B	C	D	E	Fn	Fd	G	H	J
XLC-16-2	40	108	38	20	-	30	-	17	44	19
XLC-25-2	50	121	48	27	12	40	-	26	44	21
XLC-40-2	65	171	66	39	11	55	-	41	67	29

5-3. 外形寸法

50 サイズ以上



単位 : mm

型式	A	B	C	D	E	Fn	Fd	G	H	J	K
XLC-50-2	70	181	79	31	11	75	-	52	76	29	9
XLC-63-2	88	206	100	39	11	87	95	70	77	33	9
XLC-80-2	90	244	117	46	11	114	110	83	104	39	9

6. 型式表示方法

X L C - 16 -2 M9N A (- X A N1 A)

フランジサイズ

サイズ
16
25
40
50
63
80

シール材変更箇所

記号	変更箇所
無記号	なし
A	②, ③, ④
B	②, ③
C	④
D	②
E	②, ④

※構造図P11参照

フランジの種類

記号	種類	適応サイズ
無記号	KF (NW)	16, 25, 40 50, 63, 80
D	K (DN)	63, 80

シール材質

無記号	FKM (標準)
-----	----------

※標準以外はP8参照

ボディ表面処理

記号	表面処理
無記号	外部：硬質アルマイト、内部：素地
A	外部：硬質アルマイト、内部：珪酸アルマイト

パイロットポート方向

記号	パイロットポート方向
無記号	フランジ側
K	フランジ面 左
L	フランジ面 裏
M	フランジ面 右

オートスイッチの数/取付位置

記号	数量	検出位置
無記号	オートスイッチなし	-
A	2ヶ付	弁開・閉
B	1ヶ付	弁開
C	1ヶ付	弁閉

温度仕様/ヒータの有無

記号	温度範囲	ヒータの有無	
無記号	5~60℃	-	
高温タイプ	H0 H4 H5	5~150℃	-
		100℃用ヒータ付	
		120℃用ヒータ付	

注1) サイズ16はH4, H5対応不可、

サイズ25はH4対応不可

注2) H0仕様にヒータ後付不可。

オートスイッチの種類

記号	オートスイッチ型式	備考
無記号	-	オートスイッチなし (マグネットなし)
M9N (M) (L) (Z)	D-M9N (M) (L) (Z)	無接点オートスイッチ
M9P (M) (L) (Z)	D-M9P (M) (L) (Z)	
M9B (M) (L) (Z)	D-M9B (M) (L) (Z)	
A90 (L)	D-A90 (L)	有接点オートスイッチ(フランジ サイズ16は対応していません)
A93 (M) (L) (Z)	D-A93 (M) (L) (Z)	
M9//	-	オートスイッチなし (マグネット付)

※高温タイプはオートスイッチなし

7. 保証期間と保証範囲

作動回数 200 万回 [当社耐久試験条件にて]、使用開始から 1 年以内、もしくは納入後 1.5 年以内いずれか早期に到達する期間とします。

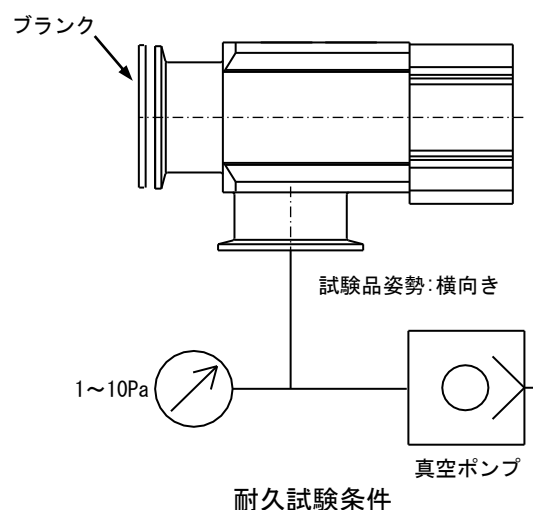
仕様範囲以外で使用した場合や、貴社での装置への取付け、Ass'y 品・シール材の交換などに関わる不適合は保証外とします。

注 1) 製品耐久性は、使用条件（大流量でのご使用など）により変動します。

保証期間内に当社の責により故障が生じた場合は、製品の代替納入を限度として保証させて頂きます。なお、納入品の故障により誘発される損害は免責とさせて頂きます。

当社耐久確認試験結果（右図回路にて実施）
内部真空状態の常温（室温）で、弁を開閉させ、
内部・外部リーク 作動確認実施。

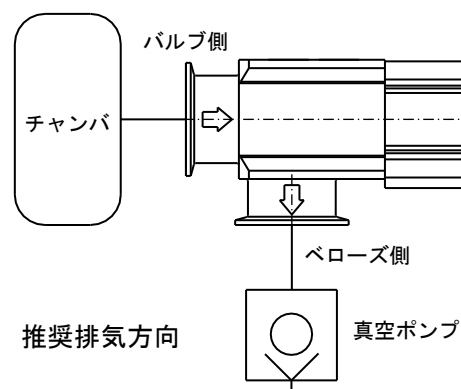
200 万回まで製品仕様を満足することを確認しました。標準シール材質 FKM で実施しました。



<参考>

動作上排気方向は自由ですが、排気による流れが生ずる場合には耐久性は低下する場合があります。

右図排気方向（ベローズ側排気）を推奨します。使用条件により寿命は異なりますので、十分な確認をお願い致します。



8. 部品交換要領

8-1. 注意事項

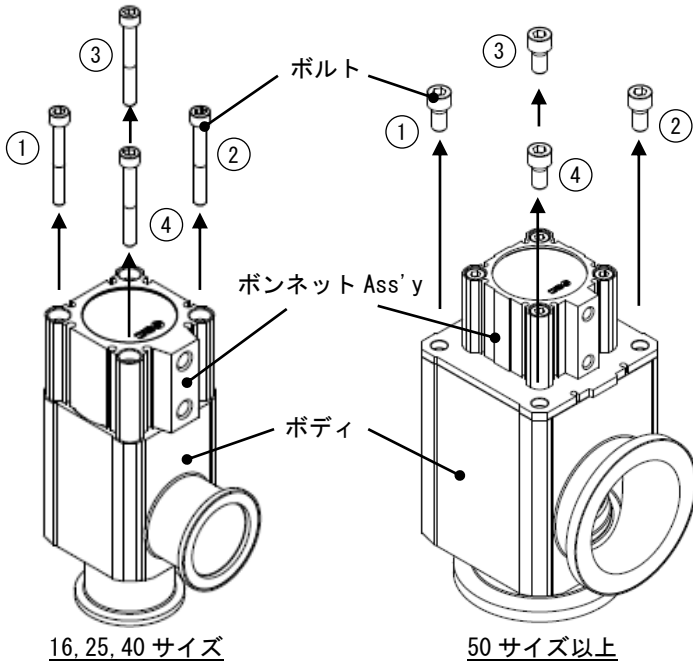
メンテナンス時における分解作業では、「2項 使用上のご注意2 (P5~P6)」を必ず守って作業を行ってください。合わせて以下の注意事項を守って作業してください。

警告

- 生成物の付着が予想される場合には、安全に十分ご注意ください。手袋やマスクの着用を推奨します。
- 次項以降の作業手順に従い、部品の取扱いには十分ご注意ください。無理な力や衝撃を加えたりしないでください。損傷の他、製品の性能や寿命が低下する原因となります。
- 本製品のシリンダ部は分解できません。これらの部品や Ass'y が損傷した場合、もしくは損傷が予想される場合は製品もしくはボンネット Ass'y を交換してください。
- 本書で作業内容が説明されていない部分は分解しないでください。性能や寿命が低下する場合があります。また危険が生じる場合があります。
- 本作業で指定されているトルク値は必ず守ってください。 怠りますと破損の原因になります。

8-2. 分解要領

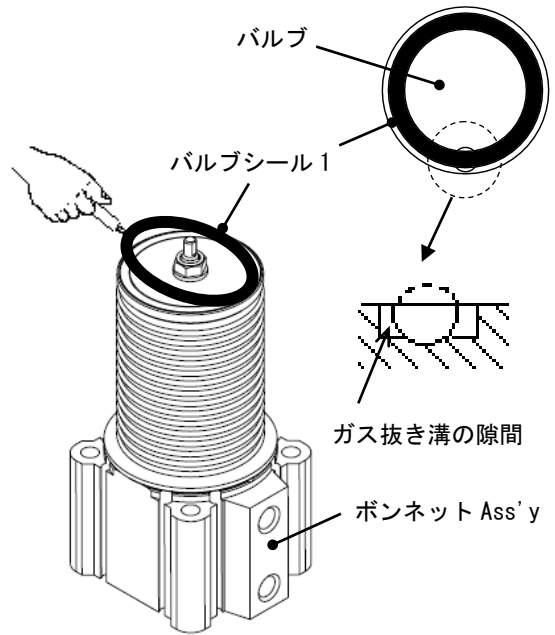
作業1 ボンネット Ass'y 取外し



ボルトを番号順に緩めてボディとボンネット Ass'y を分解してください。＜外部シールの固着によりボンネット Ass'y が取外しにくい場合は、ボンネットをねじらずにゆっくり真上に引き抜いてください。＞

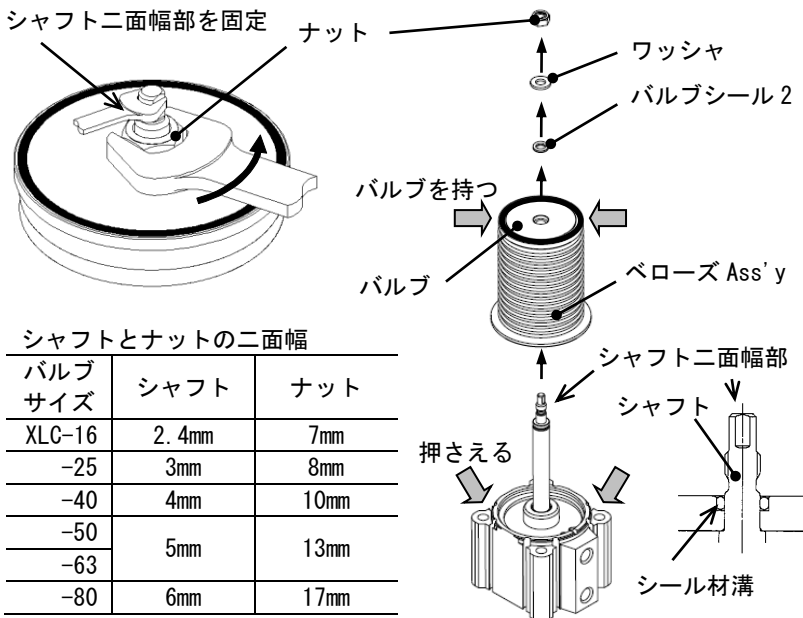
（注1）50 サイズ以上の場合、取外すボルト箇所にご注意ください。＜最も外側にあるボルトを取外してください。＞

作業2 バルブシール1 取外し



バルブのシール材溝のガス抜き溝部の隙間を利用し、バルブシール1 を取出してください。取出す際は、プラスチックなどの工具を使用し、シール材溝に傷を付けないようにご注意ください。

作業3 ベローズ Ass'y 取外し

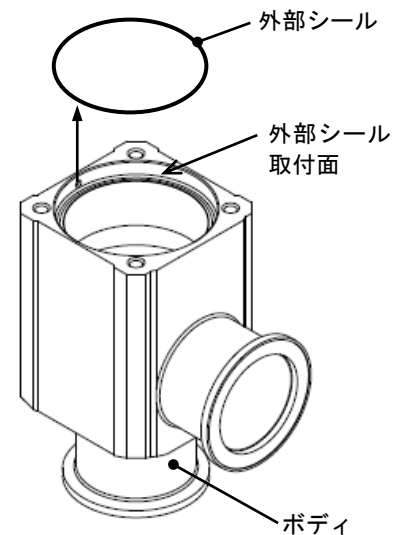


シャフトとナットの二面幅

バルブサイズ	シャフト	ナット
XLC-16	2.4mm	7mm
-25	3mm	8mm
-40	4mm	10mm
-50	5mm	13mm
-63	5mm	13mm
-80	6mm	17mm

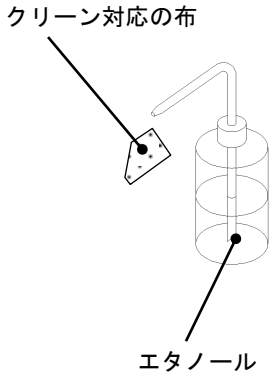
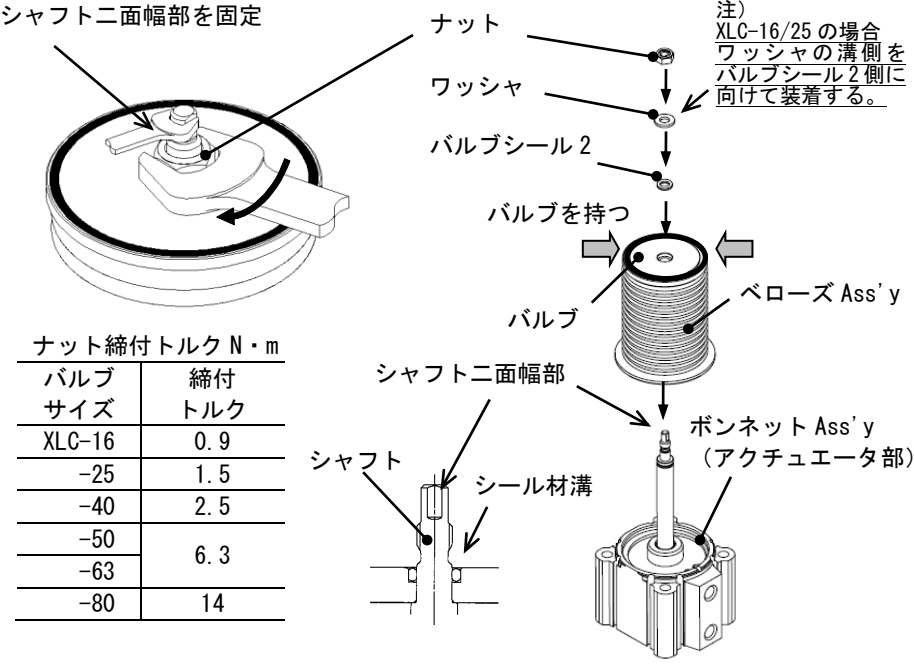
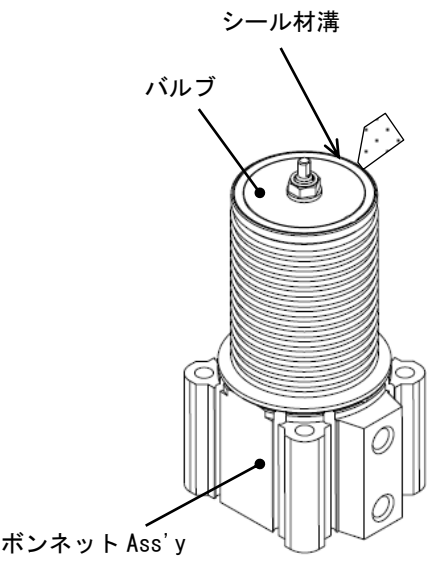
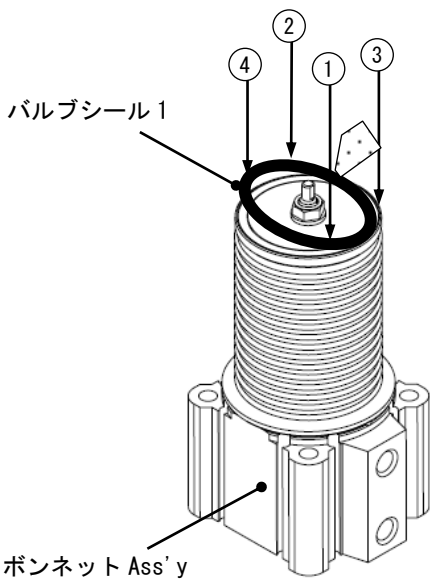
ボンネット Ass'y のシャフト二面幅部をスパナなどで押さえ、ナットを取外してください。＜バルブに傷を付けないようにご注意ください。＞
ワッシャ、バルブシール2、ベローズ Ass'y を取外してください。
＜ベローズ Ass'y を取外す際は必ずバルブを持ってください。＞

作業4 外部シール取外し

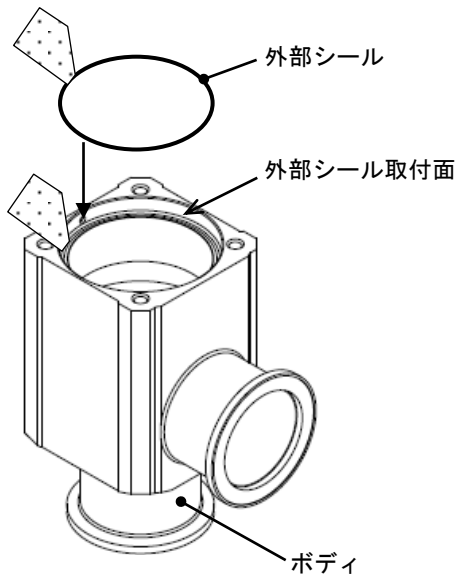


ボディから外部シールを取外してください。＜外部シール取付面に傷を付けないようにご注意ください。＞

8-3. 組立要領

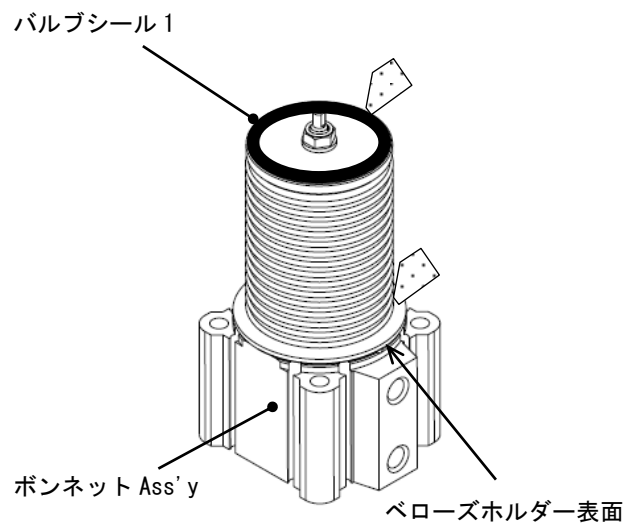
<p>作業1 準備</p>  <p>クリーン対応の布</p> <p>エタノール</p> <p>組立は各部のゴミを取除きながら行ってください。ゴミはエタノールを浸したクリーン対応の布で拭き取ってください。</p> <p>必要に応じてクリーンエアによるエアブローを行ってください。<糸くず、埃などが全く無いことをご確認ください。></p>	<p>作業2 ベローズ Ass'y 取付け</p>  <p>注) XLC-16/25の場合ワッシャの溝側をバルブシール2側に向けて装着する。</p> <p>シャフト二面幅部を固定</p> <p>ナット</p> <p>ワッシャ</p> <p>バルブシール2</p> <p>バルブを持つ</p> <p>バルブ</p> <p>ベローズ Ass'y</p> <p>シャフト二面幅部</p> <p>シャフト</p> <p>シール材溝</p> <p>ポンネット Ass'y (アクチュエータ部)</p> <table border="1"> <caption>ナット締付トルク N・m</caption> <thead> <tr> <th>バルブサイズ</th> <th>締付トルク</th> </tr> </thead> <tbody> <tr> <td>XLC-16</td> <td>0.9</td> </tr> <tr> <td>-25</td> <td>1.5</td> </tr> <tr> <td>-40</td> <td>2.5</td> </tr> <tr> <td>-50</td> <td rowspan="3">6.3</td> </tr> <tr> <td>-63</td> </tr> <tr> <td>-80</td> </tr> <tr> <td>-80</td> <td>14</td> </tr> </tbody> </table> <p>ベローズ Ass'y、バルブシール2、ワッシャを取付けてください。<ベローズ Ass'yを取付ける際は必ずバルブを持ってください。> <バルブシール2の取付けは傷を付けないように慎重に行い、シール材溝に確実に入れてください。> ナットを取付け、シャフトの二面幅部をスパナなどで押さえ、締め付けてください。最後に表のトルク値でナットを締め付けてください。<ナットの緩みやバルブ破損に繋がりますので、必ず表のトルク値で締め付けてください。></p>	バルブサイズ	締付トルク	XLC-16	0.9	-25	1.5	-40	2.5	-50	6.3	-63	-80	-80	14
バルブサイズ	締付トルク														
XLC-16	0.9														
-25	1.5														
-40	2.5														
-50	6.3														
-63															
-80															
-80	14														
<p>作業3 バルブシール1 取付け1</p>  <p>シール材溝</p> <p>バルブ</p> <p>ポンネット Ass'y</p> <p>バルブのシール材溝のゴミを取除いてください。</p>	<p>作業4 バルブシール1 取付け2</p>  <p>バルブシール1</p> <p>ポンネット Ass'y</p> <p>バルブシール1表面のゴミを拭き取り、バルブのシール材溝の上に置きます。番号順(対角になるように)に押しつけて溝の中にバルブシール1を装着します。バルブシール1がねじれないようにご注意ください。<無発塵手袋をご使用ください。></p>														

作業5 外部シール取付け



外部シール表面およびボディの外部シール取付面のゴミを拭き取り、外部シールを取付面に置きます。

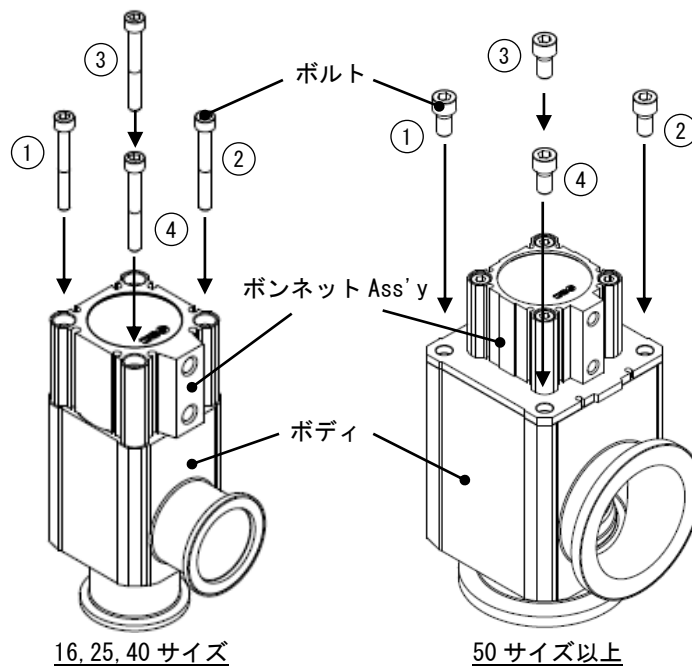
作業6 ボンネット Ass'y 取付け 1



バルブシール1とベローズホルダー表面のゴミを拭き取ってください。

作業7 ボンネット Ass'y 取付け 2

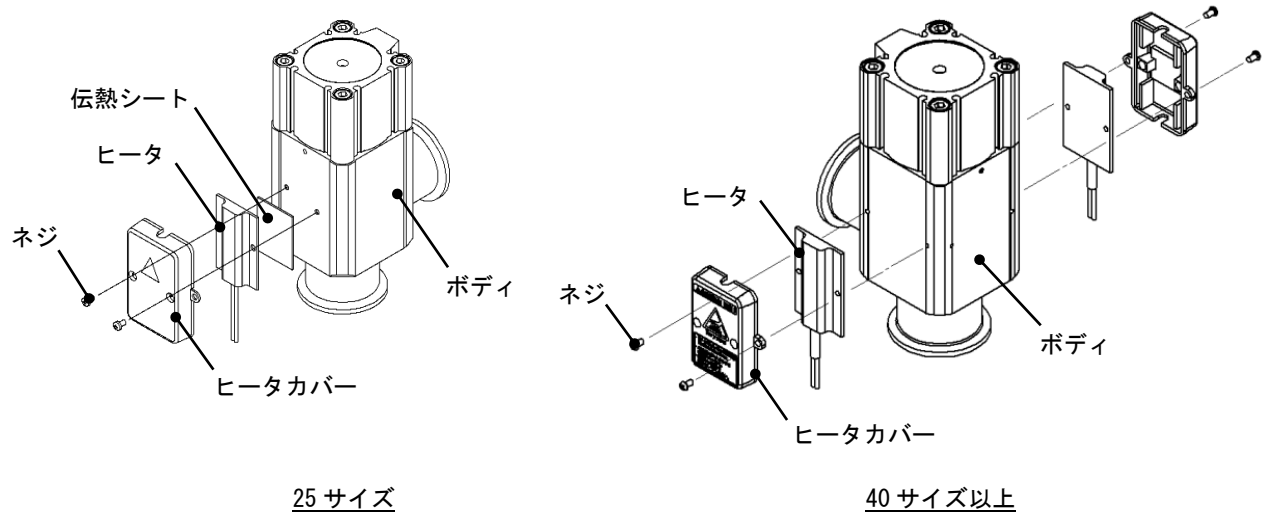
ボルト締付トルク N・m	
バルブ サイズ	締付 トルク
XLC-16	0.7
-25	1.5
-40	2.5
-50	6.1
-63	15
-80	



ボルトを番号順に締め付けてボディとボンネット Ass'y を組立てください。ボルトの締め込みは、初め手締めで外部シールを潰す直前まで全体を締め付け、番号順（対角となるように）に増し締めを行ってください。

8-4. ヒータ交換要領

作業1 ヒータ取付け



ボディ側面に伝熱シート（注1）、ヒータ、ヒータカバーをセットします。

ネジを締め付けてヒータを固定してください。

ネジ締付トルク:0.3N・m

ネジを取外す事でヒータが取外せます。

（注1）伝熱シートは25サイズのみとなります。

（注2）16サイズにヒータ付はありません。


改訂履歴

D	全面改訂	2024. 5
E	共通注意事項の修正	2024. 10

初版 2015. 9

SMC株式会社 お客様相談窓口

URL <https://www.smcworld.com>

 **0120-837-838**

受付時間/9:00~12:00 13:00~17:00【月~金曜日、祝日、会社休日を除く】

Ⓢ この内容は予告なしに変更する場合がありますので、あらかじめご了承ください。

© SMC Corporation All Rights Reserved

XL-OMT0004-E