



取扱説明書

製品名称

高真空L型バルブ

型式 / シリーズ / 品番

XLAQ、XLDQシリーズ

SMC株式会社

目次

安全上のご注意	2
1. 使用上のご注意 1 （配管，空気源）	4
2. 使用上のご注意 2 （設計上のご注意，選定，取付，配管，保守点検）	5
3. 使用上のご注意 3 （保守部品）	7
4. 製品仕様	9
5. 構造・外形寸法	11
6. 型式表示方法	13
7. 保証期間と保証範囲	14
8. 部品交換要領	15



安全上のご注意

ここに示した注意事項は、製品を安全に正しくお使いいただき、あなたや他の人々への危害や損害を未然に防止するためのものです。これらの事項は、危害や損害の大きさと切迫の程度を明示するために、「注意」「警告」「危険」の三つに区分されています。いずれも安全に関する重要な内容ですから、国際規格（ISO/IEC）、日本産業規格（JIS）※1) およびその他の安全法規※2) に加えて、必ず守ってください。

※1) ISO 4414: Pneumatic fluid power -- General rules and safety requirements for system and their components
ISO 4413: Hydraulic fluid power -- General rules and safety requirements for system and their components
IEC 60204-1: Safety of machinery -- Electrical equipment of machines (Part 1: General requirements)
ISO 10218-1: Robots and robotic devices - Safety requirements for industrial robots - Part 1: Robots
JIS B 8370: 空気圧-システム及びその機器の一般規則及び安全要求事項
JIS B 8361: 油圧-システム及びその機器の一般規則及び安全要求事項
JIS B 9960-1: 機械類の安全性 - 機械の電気装置 (第1部: 一般要求事項)
JIS B 8433-1: ロボット及びロボティックデバイス-産業用ロボットのための安全要求事項-第1部: ロボット

※2) 労働安全衛生法 など



危険

切迫した危険の状態、回避しないと死亡もしくは重傷を負う可能性が想定されるもの。



警告

取扱いを誤った時に、人が死亡もしくは重傷を負う可能性が想定されるもの。



注意

取扱いを誤った時に、人が傷害を負う危険が想定される時、および物的損害のみの発生が想定されるもの。

警告

- ① **当社製品の適合性の決定は、システムの設計者または仕様を決定する人が判断してください。**
ここに掲載されている製品は、使用される条件が多様なため、そのシステムへの適合性の決定は、システムの設計者または仕様を決定する人が、必要に応じて分析やテストを行ってから決定してください。このシステムの所期の性能、安全性の保証は、システムの適合性を決定した人の責任になります。常に最新の製品カタログや資料により、仕様の全ての内容を検討し、機器の故障の可能性についての状況を考慮してシステムを構成してください。
- ② **当社製品は、十分な知識と経験を持った人が取扱ってください。**
ここに掲載されている製品は、取扱いを誤ると安全性が損なわれます。
機械・装置の組立てや操作、メンテナンスなどは十分な知識と経験を持った人が行ってください。
- ③ **安全を確認するまでは、機械・装置の取扱い、機器の取外しを絶対に行わないでください。**
 1. 機械・装置の点検や整備は、被駆動物体の落下防止処置や暴走防止処置などがなされていることを確認してから行ってください。
 2. 製品を取外す時は、上記の安全処置がとられていることの確認を行い、エネルギー源と該当する設備の電源を遮断するなど、システムの安全を確保すると共に、使用機器の製品個別注意事項を参照、理解してから行ってください。
 3. 機械・装置を再起動する場合は、予想外の動作・誤動作が発生しても対処できるようにしてください。
- ④ **当社製品は、製品固有の仕様外での使用はできません。次に示すような条件や環境で使用するには開発・設計・製造されておりませんので、適用外とさせていただきます。**
 1. 明記されている仕様以外の条件や環境、屋外や直射日光が当たる場所での使用。
 2. 原子力、鉄道、航空、宇宙機器、船舶、車両、軍用、生命および人体や財産に影響を及ぼす機器、燃焼装置、娯楽機器、緊急遮断回路、プレス用クラッチ・ブレーキ回路、安全機器などへの使用、およびカタログ、取扱説明書などの標準仕様に合わない用途の使用。
 3. インターロック回路に使用する場合。ただし、故障に備えて機械式の保護機能を設けるなどの2重インターロック方式による使用を除く。また定期的に点検し正常に動作していることの確認を行ってください。



安全上のご注意

⚠ 注意

当社の製品は、自動制御機器用製品として、開発・設計・製造しており、平和利用の製造業向けとして提供しています。製造業以外でのご使用については、適用外となります。

当社が製造、販売している製品は、計量法で定められた取引もしくは証明などを目的とした用途では使用できません。

新計量法により、日本国内で SI 単位以外を使用することはできません。

保証および免責事項/適合用途の条件

製品をご使用いただく際、以下の「保証および免責事項」、「適合用途の条件」を適用させていただきます。下記内容をご確認いただき、ご承諾のうえ当社製品をご使用ください。

『保証および免責事項』

- ①当社製品についての保証期間は、使用開始から1年以内、もしくは納入後1.5年以内、いずれか早期に到達する期間です。^{*3)}
また製品には、耐久回数、走行距離、交換部品などを定めているものがありますので、当社最寄りの営業拠点にご確認ください。
- ②保証期間中において当社の責による故障や損傷が明らかになった場合には、代替品または必要な交換部品の提供を行わせていただきます。なお、ここでの保証は、当社製品単体の保証を意味するもので、当社製品の故障により誘発される損害は、保証の対象範囲から除外します。
- ③その他製品個別の保証および免責事項も参照、ご理解の上、ご使用ください。

※3) 真空パッドは、使用開始から1年以内の保証期間を適用できません。

真空パッドは消耗部品であり、製品保証期間は納入後1年です。

ただし、保証期間内であっても、真空パッドを使用したことによる摩耗、またはゴム材質の劣化が原因の場合には、製品保証の適用範囲外となります。

『適合用途の条件』

海外へ輸出される場合には、経済産業省が定める法令(外国為替および外国貿易法)、手続きを必ず守ってください。

1. 使用上のご注意 1



注意事項①

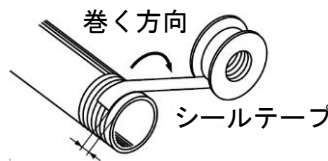
ご使用前に必ずお読みください。

配管



注意

- ① ワンタッチ管継手の取扱いにつきましては当社ホームページの管継手&チューブ／共通注意事項をご参照ください。
- ② 配管前にエアブロー（フラッシング）または洗浄を十分行い、管内の切粉、切削油、ゴミなどを除去してください。
- ③ 配管や継手類をねじ込む場合には、配管ネジの切粉やシール材がバルブ内部へ入り込まないようにしてください。なお、シールテープを使用される時は、ネジ部を 1.5～2 山残して巻いてください。



2 山位間をあける

空気源



警告

- ① 使用流体は圧縮空気を使用してください。
- ② ドレンを多量に含んだ圧縮空気は、空気圧機器の作動不良の原因となります。エアドライヤ、ドレンキャッチをフィルタの前に取付けてください。
- ③ エアフィルタのドレン抜きを忘れるとドレンが二次側に流出し、空気圧機器の作動不良を招きます。ドレン抜き管理が困難な場合には、オートドレン付フィルタのご使用をお勧めします。
- ④ 圧縮空気が化学薬品、有機溶剤を含有する合成油、塩分、腐食性ガスなどを含む時は破壊や作動不良の原因となりますので、使用しないでください。



注意

- ① 使用流体に超乾燥空気が使用された場合、機器内部の潤滑特性の劣化から機器の信頼性（寿命）に影響が及ぶ可能性がありますので、当社にご確認ください。
- ② バルブ近くの上流側に、エアフィルタを取付けてください。ろ過度は $5\mu\text{m}$ 以下を選定してください。
- ③ ドレンを多量に含んだ圧縮空気はバルブや他の空気圧機器の作動不良の原因となります。アフタクーラ、エアドライヤ、ドレンキャッチなどを設置し対策を施してください。
- ④ 使用流体温度及び周囲温度は仕様の範囲内でご使用ください。5°C 以下の場合には、回路中の水分が凍結しパッキンの損傷、作動不良の原因となりますので凍結防止の対策を施してください。
- ⑤ 空気圧システムにおいて、配管条件や作動条件によっては温度低下により内部結露を生じて、グリスの劣化・流出による寿命低下や作動不良を招くことがあります。詳細は「空気圧システムにおける結露対策」(P-01-11) をご参照ください。

以上の圧縮空気の質について詳細は、当社の「圧縮空気清浄化システム」をご参照ください。

2. 使用上のご注意 2



注意事項②

ご使用の前に必ずお読みください。

設計上のご注意



警告

●全体共通

- ① ボディの材質は A6063、ベローズは SUS316L、その他真空部の金属材質は SUS304 です。詳しくは「5項 構造・外形寸法 (P11~P12)」をご参照ください。真空部のシール材質は標準で FKM となっておりますが、その他への変更が可能です。(「3項 使用上のご注意 3 [シール材質追記] (P8)」をご参照ください) 使用材質を確認の上、支障のない流体をご使用ください。真空部の外部シールには真空グリス (フッ素系グリス:Y-VAC2) を塗布しております。また、XLDQ シリーズでは真空部のシール材摺動部には真空グリス (Y-VAC2) を塗布していません。(初期排気弁 摺動部)
- ② 操作気圧配管材料および継手の耐熱は、使用温度に適したものを選定してください。

●オートスイッチ付

- ① スイッチ部の温度は 60°C 以下にしてください。

●ヒータ (サーミスタ) 付

- ① ヒータ付をご使用の場合は、温度過昇防止機構を設置してください。
- ② デポジットの多いガスの場合は、高温タイプをご使用の上、ボディを加熱し、製品へのデポジット付着を防止してください。

選定



注意

●全体共通

- ① 製品の応答性を管理する場合には、配管サイズと長さおよび操作用電磁弁の流量特性にご注意ください。
- ② パイロット圧力は規定内でご使用ください。
- ③ 使用圧力範囲内でご使用ください。
- ④ 使用温度範囲内でご使用ください。
- ⑤ オートスイッチなし (マグネット内蔵除く) を選定された場合、オートスイッチの後付けはできませんのでご注意ください。
- ⑥ 作動用ピストン室およびベローズ室は大気と直接接続しています。ダストの排出に対し、問題の無い環境下でご使用ください。

●高温タイプ

- ① デポジットの多いガスの場合は、ボディを加熱し、バルブへのデポジットを防止してください。

取付



注意

●全体共通

- ① 高湿度の雰囲気の場合は、配管直前まで梱包状態を維持してください。
- ② スイッチ付の場合は、リード線に十分な曲率をもたせ、無理な力が加わらない状態で固定してください。
- ③ フランジ部に過大な力が加わらないように配管してください。重量物や取付け品が振動する場合にはフランジ部に直接トルクが加わらないように固定してください。
- ④ 誤作動しない耐振動は 30m/s² (45~250Hz) となっておりますが、振動が継続する場合には耐久性低下の恐れがあります。過大な振動や衝撃が加わらないよう配管してください。

●高温タイプ（温度仕様/H0 H4 H5）

- ① ヒータ（サーミスタ）付の場合は、リード線および結線部の絶縁部分に損傷を与えないようにご注意ください。
- ② ヒータ付の設定温度は目安になります。周囲温度常温、無風状態、保温材なしの条件です。保温処理、他の配管の加熱などの条件により変化します。微調整はできません。
- ③ ヒータ取付品の設置またはヒータを取付けた場合は、実際の使用温度で絶縁抵抗をご確認ください。漏電ブレーカなどの設置を推奨します。
- ④ 製品を保温する場合は、ボンネット部を除きハンドル部のみを保温してください。
- ⑤ ヒータ付の場合、ヒータ加熱中は、製品全体が高温になります。素手で触ると火傷をしますのでご注意ください。
- ⑥ ヒータの温度は加熱開始から経時変化によって数%低下して安定します。（個体差があり5～10%程度低下することがあります。）

配管

 **注意**

- ① フランジシール面およびOリングは、エタノールなどでクリーニングしてから取付けてください。
- ② フランジシール面保護のため0.1mm～0.2mmの凹になっておりますが、シール面に傷などが付かないように取扱ってください。
- ③ 排気方向
動作上、排気方向は自由ですが、排気による流れが生ずる場合には耐久性は低下する場合があります。

保守点検

 **警告**

使用される流体や反応生成物（デポジット）により、安全が確保できない恐れがある場合は、十分な知識と経験を持った人（専門業者など）が分解・洗浄・組付を実施してください。

 **注意**

- ① デポジットを除去する場合は、各部品に傷を付けないようにしてください。
- ② 耐久回数に近づいた場合は、製品もしくはボンネット Ass'y を交換してください。
耐久回数については「7項 保証期間と保証範囲（P14）」をご参照ください。
- ③ 耐久回数前でも損傷が予想される場合は、早めに保守と点検をしてください。製品取扱いや使用条件などにより、シール部（ペローズやバルブシール）に傷、打痕、亀裂などの異常が発生した場合は、部品の交換をお願い致します。
保守部品については「3項 使用上のご注意3（P7～P8）」および「5項 構造・外形寸法（P11）」をご参照ください。保守部品と記載されている部品が交換可能です。
- ④ 保守部品は当社規格品をご使用ください。
- ⑤ シール材（バルブシール・外部シールなど）を外す際は、シール面に傷を付けないように十分ご注意ください。バルブシールや外部シールの装着時はシール材のねじれがないように組付けてください。詳しくは「8項 部品交換要領（P15～P19）」をご参照ください。

3. 使用上のご注意 3



注意事項③

ご使用の前に必ずお読みください。

保守部品



注意

当社規格品をご使用ください。構造部品番号につきましては「5項 構造・外形寸法 (P11~P12)」をご参照ください。

- ① シール材の材質変更を行う場合にはボンネット Ass'y にて交換してください。ご使用されている製品のシール材質と異なる場合には、適応できない場合があります。

ボンネット Ass'y 構造部品番号①

型式	温度仕様	インジケータ	バルブサイズ			
			16	25	40	50
XLAQ	一般用	無	XLAQ16-30-1	XLAQ25-30-1	XLAQ40-30-1	XLAQ50-30-1
		有	XLAQ16A-30-1	XLAQ25A-30-1	XLAQ40A-30-1	XLAQ50A-30-1
	高温用	無	XLAQ16-30-1H	XLAQ25-30-1H	XLAQ40-30-1H	XLAQ50-30-1H
		有	XLAQ16A-30-1H	XLAQ25A-30-1H	XLAQ40A-30-1H	XLAQ50A-30-1H
XLDQ	一般用	標準で	-	-	XLDQ40-30-1	XLDQ50-30-1
	高温用	有	-	-	XLDQ40-30-1H	XLDQ50-30-1H

注1) オートスイッチ用マグネットは装着しておりません。オートスイッチ用マグネット付の場合、品番末尾に -M9// を付けてください。例) XLAQ16-30-1-M9//

注2) 高温用のオートスイッチ付は別品番で対応しております。別途お問合せください。

注3) バルブシール材質が標準(FKM:配合 No. 1349-80)以外の場合は、シール材質追記号を品番末尾に付けてください。例) XLAQ16-30-1-XN1

注4) ボンネット Ass'y にはバルブシールが含まれます。外部シールは含まれません。必要に応じて別途手配ください。

外部シール / バルブシール / Sバルブシール Ass'y

型式	品名 構造部品番号	材質	バルブサイズ			
			16	25	40	50
XLAQ	外部シール ③	標準	AS568-122V	AS568-129V	AS568-140V	AS568-231V
		特殊	AS568-122 **	AS568-129 **	AS568-140 **	AS568-231 **
XLDQ	バルブシール ②	標準	B2401-V15V	B2401-V24V	B2401-P42V	AS568-227V
		特殊	B2401-V15 **	B2401-V24**	B2401-P42 **	AS568-227 **
XLDQ	Sバルブシール Ass'y ④	標準	-	-	XLD40-2-9-1A	XLD50-2-9-1A
		特殊	-	-	XLD40-2-9-1A **	XLD50-2-9-1A **

注1) バルブシール材質が標準(FKM:配合 No. 1349-80)以外の場合は、シール材質追記号(次頁参照)を品番末尾(**の箇所)に付けてください。例) AS568-122-XN1

注2) ご使用されている製品のシール材質と異なる場合には適応できない場合があります。

シール材質 追記号

シール材質	EPDM	Barrel Perfluoro®	Kalrez®	Chemraz®			VMQ	FKM for PLASMA	ULTIC ARMOR®
配合 No.	2101-80	70W	4079	SS592	SS630	SSE38	1232-70	3310-75	UA4640
記号	-XN1	-XP1	-XQ1	-XR1	-XR2	-XR3	-XS1	-XT1	-XU1

注1) ご使用されている製品のシール材質と異なる場合には、適応できない場合があります。

Barrel Perfluoro®は松村石油㈱の登録商標です。

Kalrez®は米国デュポン社、デュポン㈱または関連会社の登録商標です。

Chemraz®はグリーン、ツイード テクノロジーズ、インコーポレーテッド社の登録商標です。

ULTIC ARMOR®は㈱バルカーの登録商標です。

加熱用ヒータ

温度仕様	バルブサイズ		
	25	40	50
H4 (100°C)	-	XLA25-60S-1	XLA25-60S-1
H5 (120°C)	XLA25-60S-1	XLA25-60S-2	XLA25-60S-2

4. 製品仕様

4-1. バルブ仕様

XLAQ シリーズ

型式		XLAQ-16	XLAQ-25	XLAQ-40	XLAQ-50
フランジ(バルブ)サイズ		16	25	40	50
弁の形式		常時閉 (加圧開・スプリングシール)			
使用流体		不活性ガス系の真空			
使用温度℃		5~60 (高温タイプの場合 5~150)			
使用圧力 Pa (abs)		1×10^{-6} ~大気圧			
コンダクタンス l/s 注1		5	14	45	80
リーク量 Pa・m ³ /s	内部	標準材質(FKM)の場合 1.3×10^{-10} 常温時・ガス透過を除く			
	外部	標準材質(FKM)の場合 1.3×10^{-10} 常温時・ガス透過を除く			
フランジの種類		KF (NW)			
主な材質		ボディ:アルミ合金, ベローズ:SUS316L, 要部:SUS304, FKM (標準シール材) 注2			
ボディ表面処理		外部:硬質アルマイト 内部:素地			
パイロット圧力 MPa (G)		0.4~0.7			
空気消費量 cm ³ 注3	0.5MPa 時	19	46	200	360
パイロットポート接続口径		M5		Rc 1/8	
質量 kg		0.33	0.6	1.3	2.0

注1) コンダクタンスは同一寸法のエルボの”分子流”の値で代表しています。

注2) シリンダ部の1往復での空気消費量。

注3) 真空部の外部シールには真空グリス(Y-VAC2)を塗布しております。

XLDQ シリーズ

型式		XLDQ-40	XLDQ-50
フランジ(バルブ)サイズ		40	50
弁の形式		常時閉 (加圧開・スプリングシール) [主排気・初期排気弁共]	
使用流体		不活性ガス系の真空	
使用温度℃		5~60 (高温タイプの場合 5~150)	
使用圧力 Pa (abs)		1×10^{-6} ~大気圧	
コンダクタンス l/s 注1	主排気弁	45	80
	初期排気弁	8	11
リーク量 Pa・m ³ /s	内部	標準材質(FKM)の場合 1.3×10^{-10} 常温時・ガス透過を除く	
	外部	標準材質(FKM)の場合 1.3×10^{-10} 常温時・ガス透過を除く	
フランジの種類		KF (NW)	
主な材質		ボディ:アルミ合金, ベローズ:SUS316L, 要部:SUS304, FKM (標準シール材) 注2	
ボディ表面処理		外部:硬質アルマイト 内部:素地	
パイロット圧力 MPa (G)		0.4~0.7 [主排気・初期排気弁共]	
空気消費量 cm ³ 注3	主排気弁	200	360
	初期排気弁	12	15.5
パイロットポート接続口径		Rc 1/8	
質量 kg		1.5	2.2

注1) 主排気弁のコンダクタンスは同一寸法のエルボの”分子流”の値で代表しています。

初期排気弁のコンダクタンスは”粘性流”の値です。

注2) 真空部のシール材摺動部には真空グリス[Y-VAC2]を塗布しております。

注3) シリンダ部の1往復での空気消費量。

4-2. ヒータ仕様

項 目		XLAQ-25	XLAQ, XLDQ-40	XLAQ, XLDQ-50		
ヒータ定格電圧		AC90~240V				
記号	H4	ヒータ Ass'y 品番	-	XLA25-60S-1	XLA25-60S-1	
		ヒータ Ass'y 数	-	1 個	1 個	
		突入電力/ 消費電力	AC100V 時	-	200/40	200/50
			AC200V 時	-	800/40	800/50
	H5	ヒータ Ass'y 品番	XLA25-60S-1	XLA25-60S-2	XLA25-60S-2	
		ヒータ Ass'y 数	1 個	1 個	1 個	
		突入電力/ 消費電力	AC100V 時	200/40	400/70	400/80
			AC200V 時	800/40	1600/80	1600/80

注 1) 突入電力・消費電力は共に公称値 [W] です。

注 2) 16 サイズにヒータ付はありません。

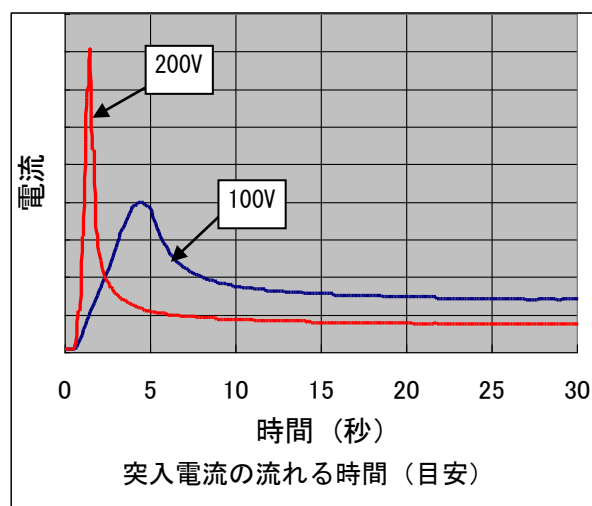
注 3) 取付に関しましては「2項 使用上のご注意 2 (P6)」をご参照ください。

注 4) ヒータ加熱時の製品安定温度は目安となる仕様温度 H4 (100°C)、H5 (120°C) に対して、
±10~15%程度の器差があります。

使用しているヒータは PTC (サーミスタ) ヒータです。ヒータ自身で温度を自己制御しますので、コントローラなどは不要です。

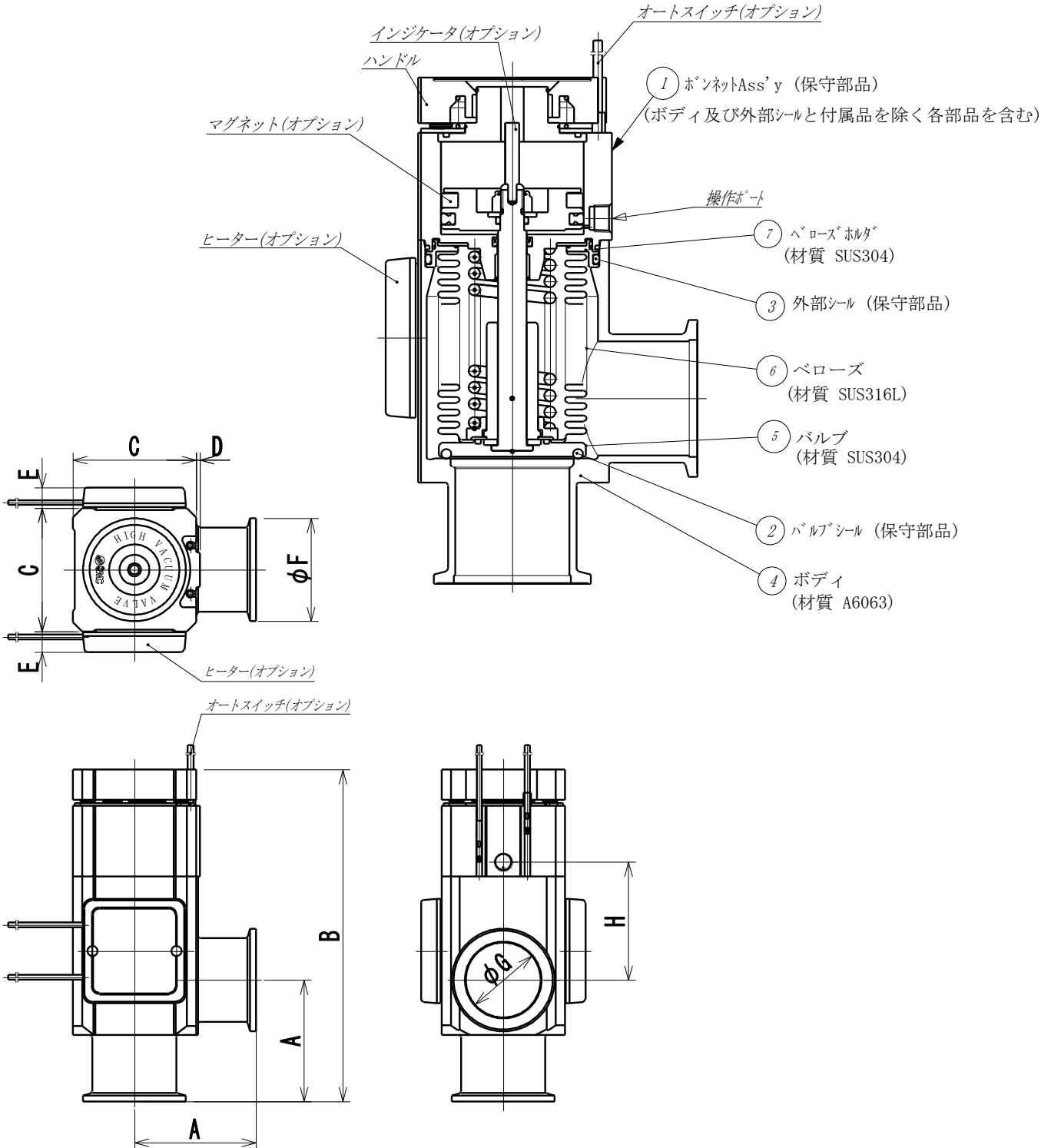
PTC ヒータ本体が 200°C以上になると破損する恐れがあります。また高温タイプのバルブ仕様温度は 150°Cです。これらの温度を超える恐れがある場合には温度ヒューズやサーモスタットなどの過昇温防止回路を併用してください。

また PTC の特性上、電源投入直後に大きな電流 (突入電流) が流れます。突入電流は暫時減少しますが、複数のヒータ Ass'y を使用するバルブでは突入電流が非常に大きくなります。複数のヒータ Ass'y を使用するバルブや、複数のバルブを使用する場合は、各ヒータ Ass'y への電源投入は同時に行わず、30 秒程度間を空けて順次投入してください。



5. 構造・外形寸法

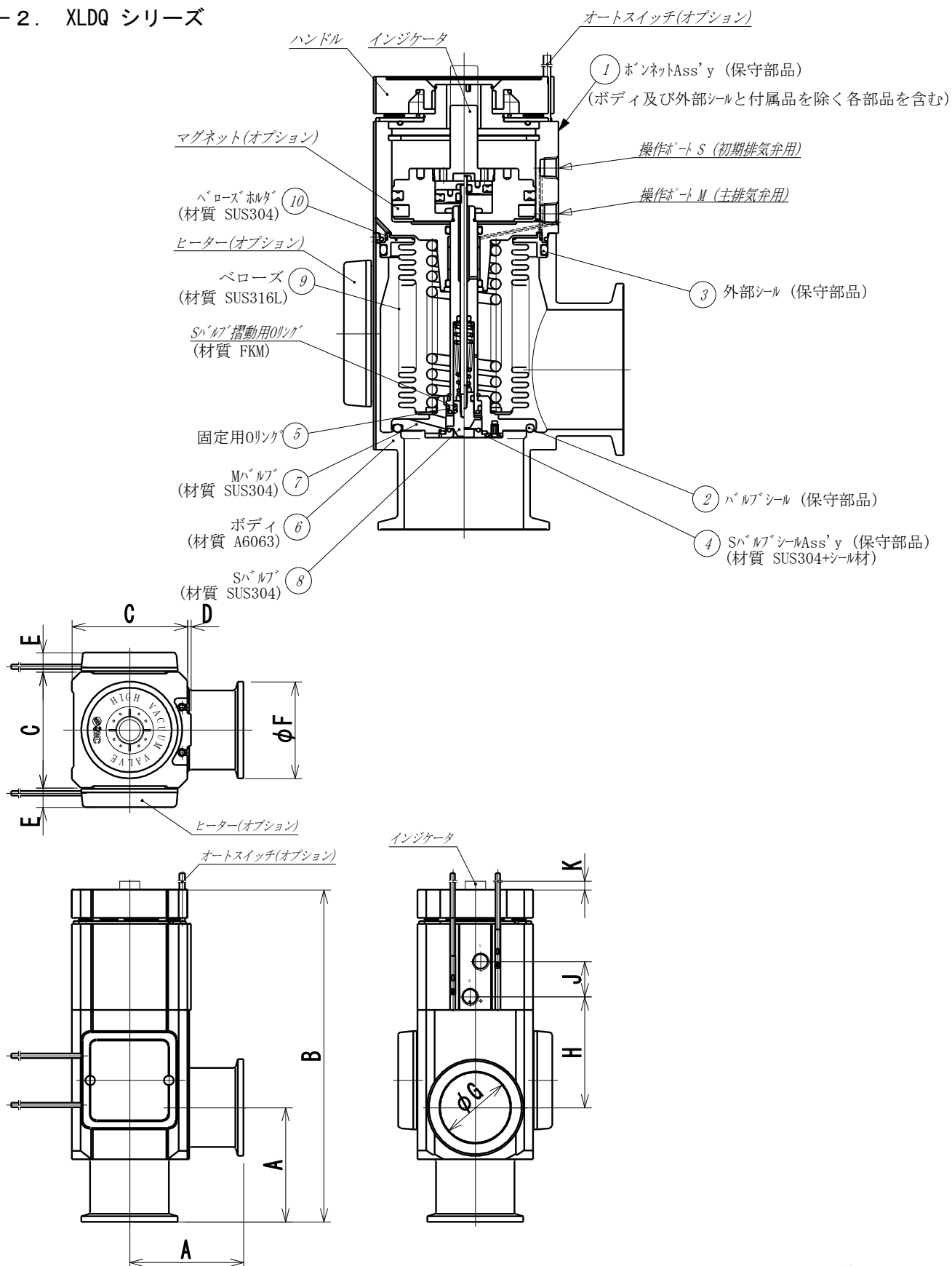
5-1. XLAQ シリーズ



単位 : mm

型式	A	B	C	D	E	F	G	H
XLAQ-16	40	120	38	1	-	30	17	40
XLAQ-25	50	133	48	1	12	40	26	39
XLAQ-40	65	178	66	2	11	55	41	63
XLAQ-50	70	190	79	2	11	75	52	68

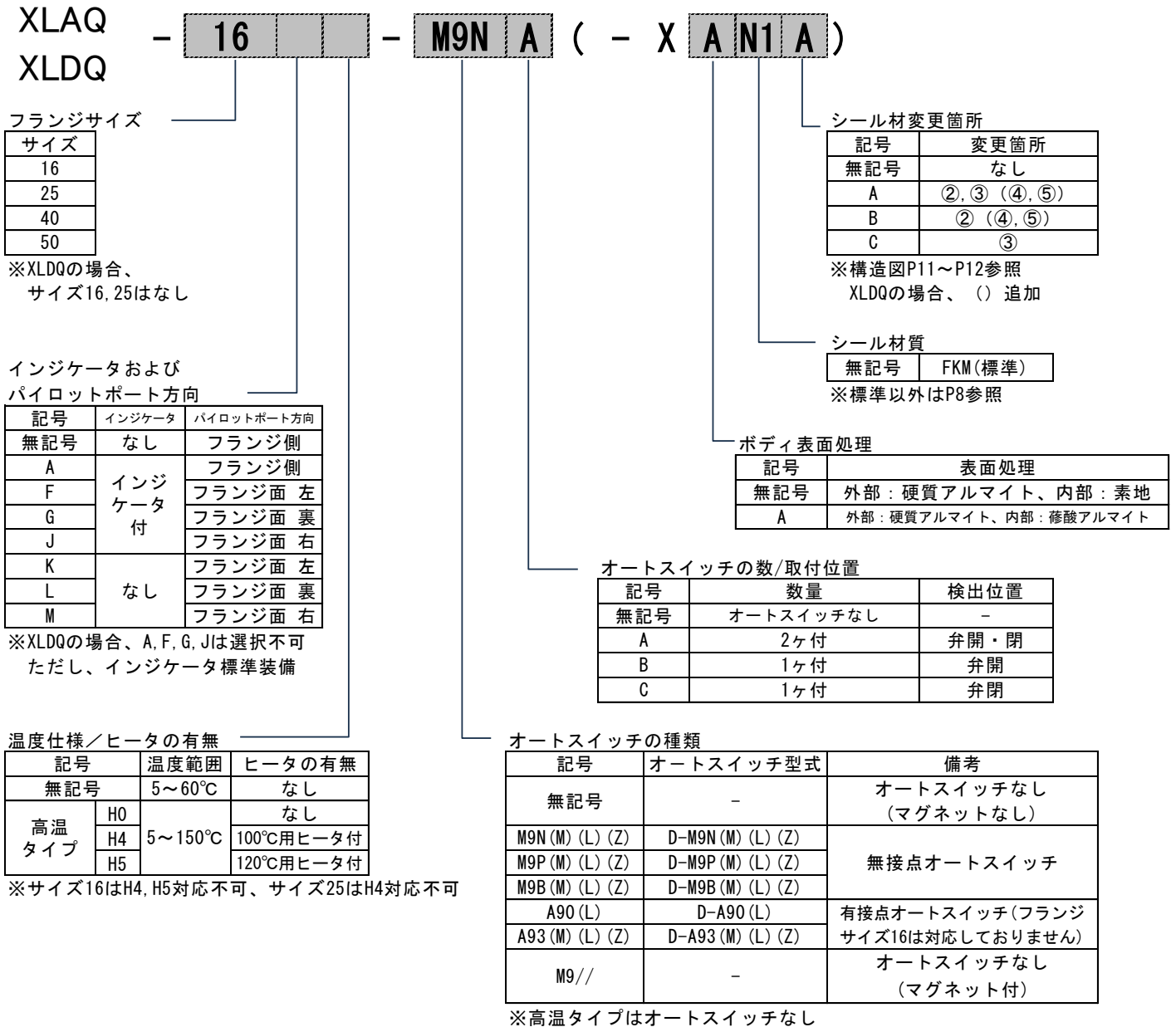
5-2. XLDQ シリーズ



単位 : mm

型式	A	B	C	D	E	F	G	H	J	K
XLDQ-40	65	189	66	2	11	55	41	63	20	Max 5
XLDQ-50	70	198	79	2	11	75	52	68	20	Max 5

6. 型式表示方法



7. 保証期間と保証範囲

作動回数 200 万回 [当社耐久試験条件にて]、使用開始から 1 年以内、もしくは納入後 1.5 年以内いずれか早期に到達する期間とします。

仕様範囲以外で使用了場合や、貴社での装置への取付け、Ass'y 品・Oリング交換などに関わる不適合は保証外とします。

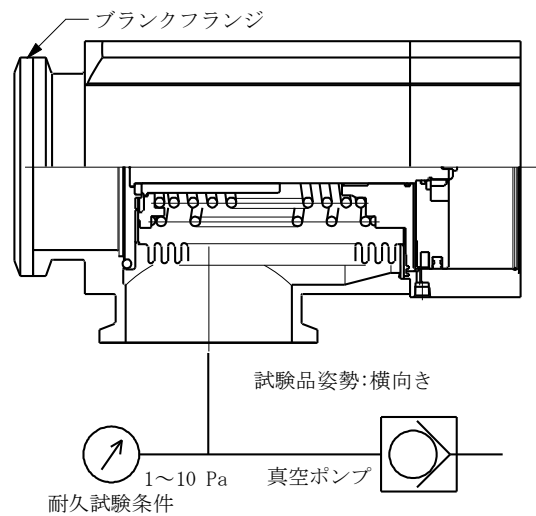
注1) 製品耐久性は、使用条件(大流量でのご使用など)により変動します。

保証期間内に当社の責により故障が生じた場合は、製品の代替納入を限度として保証させていただきます。なお、納入品の故障により誘発される損害は免責とさせていただきます。

当社耐久確認試験結果 (右図回路にて実施)
内部真空状態の常温(室温)で、弁を開閉させ、
内部・外部リーク 作動確認実施。

200 万回まで製品仕様を満足することを確認しました。

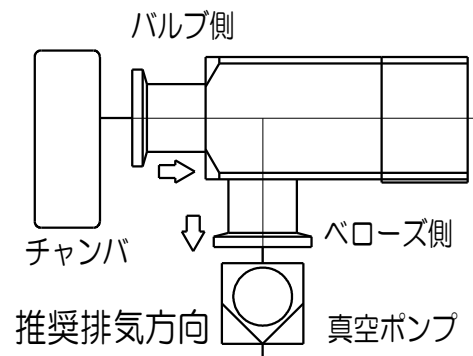
標準シール材質 FKM で実施しました。



<参考>

動作上排気方向は自由ですが、排気による流れが生ずる場合には耐久性は低下する場合があります。

右図排気方向(ペローズ側排気)を推奨します。
使用条件により寿命は異なりますので、十分な確認をお願い致します。



8. 部品交換要領

8-1. 注意事項

メンテナンス時における分解作業では、「2項 使用上のご注意 2 (P5~P6)」を必ず守って作業を行ってください。合せて以下の注意事項を守って作業してください。

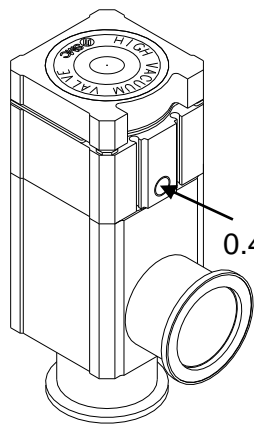
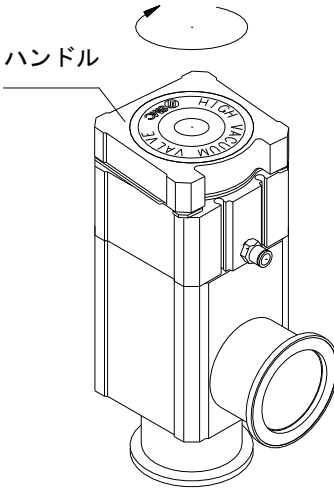
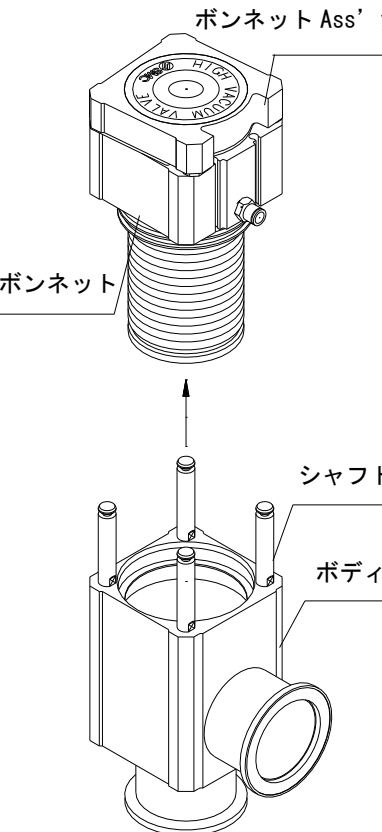
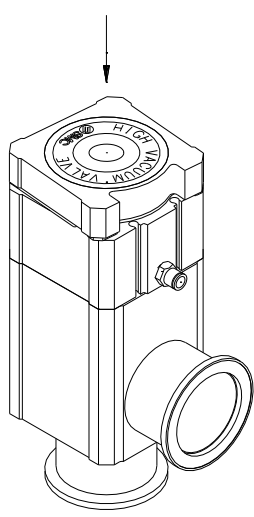
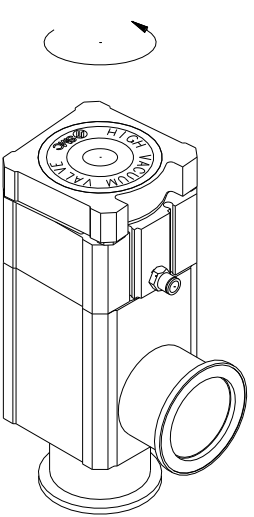
警告

- 生成物の付着が予想される場合には、安全に十分ご注意ください。手袋やマスクの着用を推奨します。
- 次項以降の作業手順に従い、部品の取扱いには十分ご注意ください。無理な力や衝撃を加えたりしないでください。損傷の他、製品の性能や寿命が低下する原因となります。
- 本製品のボンネット Ass'y 部は分解できません。これらの部品や Ass'y が損傷した場合、もしくは損傷が予想される場合はボンネット Ass'y ごと交換してください。
- 本書で作業内容が説明されていない部分は分解しないでください。性能や寿命が低下する場合があります。また危険が生じる場合があります。
- 本作業で指定されているトルク値は必ず守ってください。 怠りますと破損の原因となります。

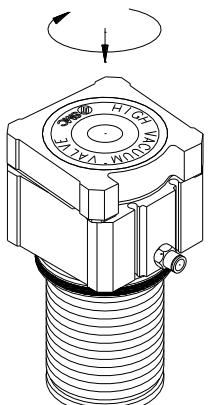
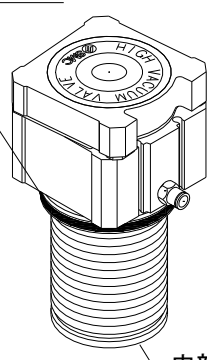
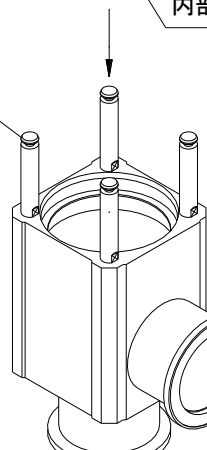
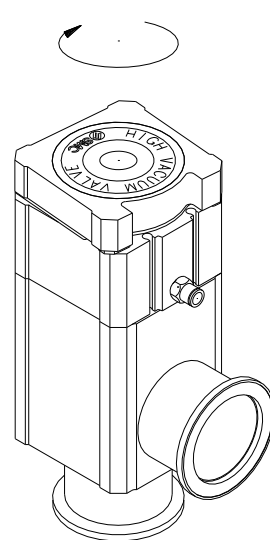
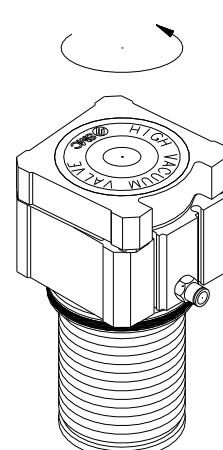
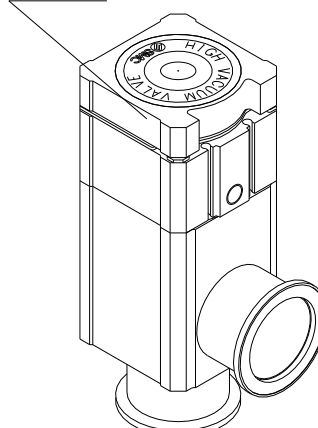
使用治工具

1	無発塵手袋	
2	クリーンワイパ	ベンコット（旭化成）もしくは同等以上
3	エタノール	1 級
4	真空用グリス	Y-VAC2
5	Oリング取り外し用治具	φ0.8 平行ピン+ピンバイスを推奨

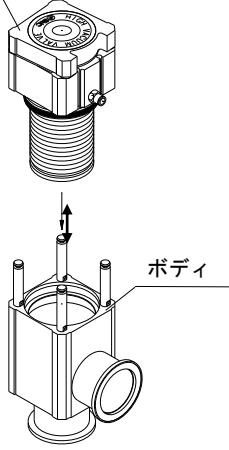
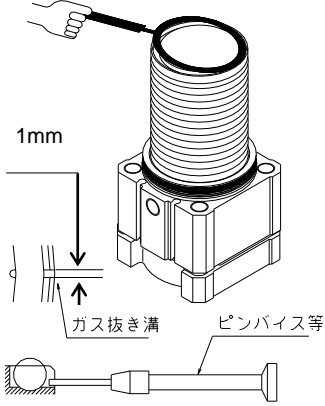
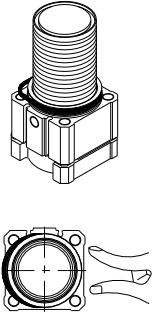
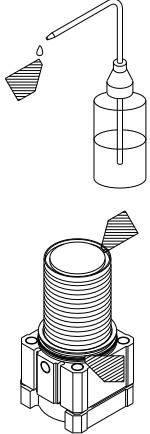
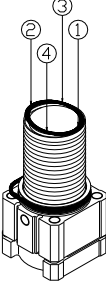
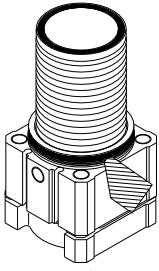
8-2. ボンネット ASS' Y の脱着要領 (取外し)

<p>手順 1</p>  <p>パイロットポートに空気圧 0.4MPa を加えてください。</p>	<p>手順 2</p>  <p>ハンドルを時計回りに回してください。</p>	<p>手順 5</p> 
<p>手順 3</p>  <p>手順 2 の状態のまま、ハンドルを押し込んでください。</p>	<p>手順 4</p>  <p>手順 3 の状態のまま、ハンドルを反時計回りに回すと、ボディから外せる状態になります。</p>	<p>ボンネット部を持って、ボディからボンネット ASS' Y を引き抜いてください。この際、ベローズをボディのシャフト部などに接触させないようにご注意ください。 ハンドルをもって引き抜きますと、ハンドル部破損の要因となります。ハンドル部は手順 4 の状態を保持する構造になっていますが、ハンドルを時計回りに回すと手順 1 の状態に戻ってしまいます。</p>

8-3. ボンネット ASS' Y の脱着要領 (取付け)

<p>手順 1</p> <p>取外した状態で保持されている場合は手順 3 から始めてください。</p>  <p>ハンドルを時計回りに回した状態で、押し込みます。</p>	<p>手順 3</p> <p>外部シール部</p>  <p>内部シール部</p>  <p>溝部</p>	<p>手順 4</p>  <p>ボンネット ASS' Y を押し込んだ状態のまま、ハンドルを時計回りに回すと、取付け完了です。</p>
<p>手順 2</p>  <p>手順 1 の状態のまま、ハンドルを反時計回りに回します。</p>	<p>パイロットポートに空気圧を 0.4MPa を加えてください。 <u>ベローズをボディのシャフト部などに接触させないように注意</u>しながら、ボンネット ASS' Y をボディに押し込みます。 この際、外部シール部、内部シール部にゴミの付着がないことを確認してください。</p>	<p>手順 5</p> <p>プレート</p>  <p>ハンドルは内蔵スプリングによって初期位置に戻ります。プレートが溝部に完全にはまっていることを確認してください。</p>

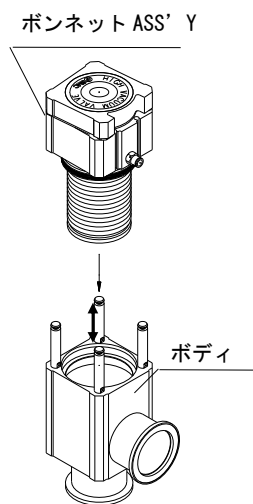
8-4. バルブシール/外部シール交換要領

<p>手順 1</p> <p>ボンネット ASS' Y の脱着方法については、「ボンネット ASS' Y の脱着要領」をご参照ください。</p> <p>ボンネット ASS' Y</p>  <p>ボディ</p>	<p>手順 2</p>  <p>1mm</p> <p>ガス抜き溝</p> <p>ピンバイス等</p> <p>0リング溝のガス抜き溝から、溝幅より細い径のピンなどを使用し、0リングを溝から取り出してください。</p> <p><この際、0リング溝に傷をつけないようご注意ください。></p>	<p>手順 3</p>  <p>外部0リング溝から、0リングを取り出してください。</p> <p>片側から0リングを押し込むことで、取り外しが容易になります。</p> <p>0リングには真空グリスが塗布されています。取り外しの際、ペローズなどにグリスが付着した場合、エタノールで拭き取ってください。</p>
<p>手順 4</p>  <p>クリーン対応の布（ベンコットなど）にエタノールを塗布して0リング溝内のゴミを拭き取ってください。</p> <p><糸くず・埃などが全く無いことを確認してください。></p>	<p>手順 5</p>  <p>クリーン対応の布（ベンコットなど）にエタノールを塗布して0リング表面のゴミを拭き取り0リング溝にのせます。番号順（対角となるよう）に0リングを押し溝に0リングを装着します。</p> <p>外部シール0リングも同様に表面のゴミを拭き取り、0リング溝に装着します。</p> <p><無発塵手袋を使用してください。></p>	<p>手順 6</p>  <p>外部シール0リングに真空用グリスを塗布してください。</p> <p>塗布量：XL※Q-16→0.2cm³ XL※Q-25→0.3cm³ XL※Q-40→0.4cm³ XL※Q-50→0.6cm³</p> <p>ボンネット ASS' Y の挿入、脱離時の抵抗低減に必要です。塗布しない状態でボディに組付けした場合、取り外しができない可能性があります。</p>

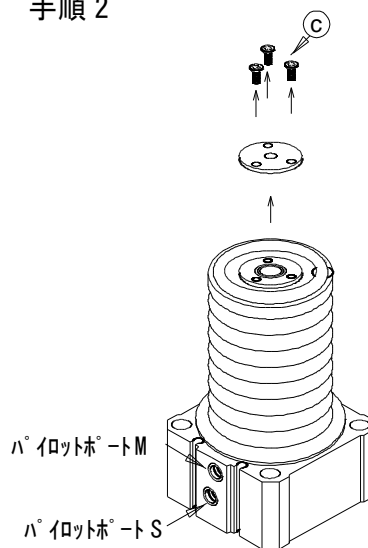
8-5. Sバルブシール ASS' Y 交換要領

手順 1

ボンネット ASS' Y の脱着方法については、「ボンネット ASS' Y の脱着要領」をご参照ください。

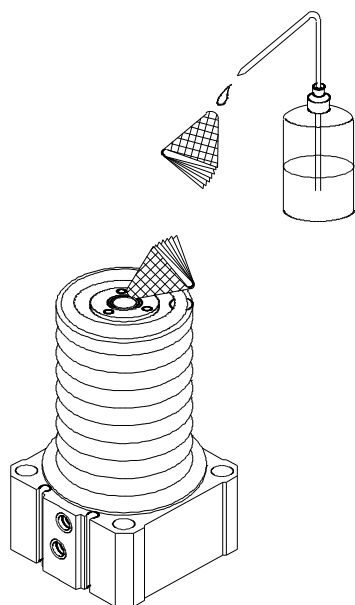


手順 2



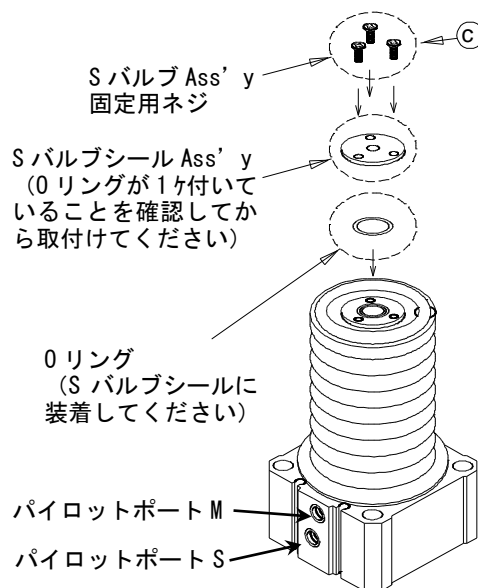
パイロットポート S (初期排気用) に空気圧 0.3MPa を加えて、Sバルブシール ASS' Y 固定用ネジ c を緩め、Sバルブシール ASS' Y を取り外してください。

手順 3



クリーン対応の布 (ベンコットなど) にエタノールを塗布して Sバルブシール Ass' y のゴミを拭き取ってください。
<糸くず・埃などが全く無いことを確認してください。>

手順 4



ネジ c 締付トルク
N・m

バルブ サイズ	締付 トルク
XLDQ-40	0.63±0.1
-50	0.63±0.1

パイロットポート S (初期排気用) に空気圧 0.3MPa を加えた状態で Oリングを装着した Sバルブシール Ass' y を取付けてください。次に Sバルブシール Ass' y 固定用ネジ c を締め込んでください。締め込みは、初め手締めで Oリングを潰す前まで全体を締めておきます。最後に全体の増締めを行えば完了です。

改訂履歴

H	推奨操作圧力削除、使用上のご注意、 型式表示方法追加等	2019. 3
I	表紙、裏表紙、注意事項改定等	2024. 8

初版：2004. 11

SMC株式会社 お客様相談窓口

URL <https://www.smcworld.com>



0120-837-838

受付時間/9:00~12:00 13:00~17:00【月~金曜日、祝日、会社休日を除く】

⑩ この内容は予告なしに変更する場合がありますので、あらかじめご了承ください。

© SMC Corporation All Rights Reserved