



取扱説明書

製品名称

パイロット形2ポートソレノイドバルブ

型式 / シリーズ / 品番

VXZシリーズ

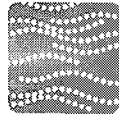
SMC株式会社

目次

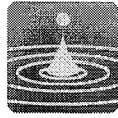
1. 目次
2. 仕様 P1～29
3. 用語説明 P30
4. 電磁弁流量特性 P31～35
5. 流量特性表 P36
6. 製品個別注意事項 P37～42
7. 安全上のご注意 P43
8. トラブルチェックシート P44～45

差圧ゼロ作動パイロット形 2ポートソレノイドバルブ

New



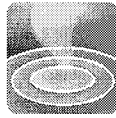
空気



水



油



高温水



高温油

小型
高さ寸法

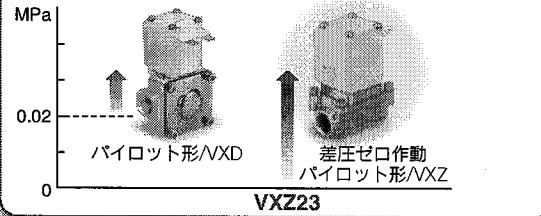
4%Down* (4mm)
(VXZ24 C37ボディの場合)

*当社従来品比較

軽量
質量

27%Down* (150g)
(VXZ23 樹脂ボディの場合)

- 水頭0mで使用可能!
- 最低作動圧力差:0MPa(弁開時)



ボディ材質

AI*樹脂* (ワンタッチ管継手内蔵)
*VXZ23の場合

樹脂ボディ AIボディ

適用チューブ外径
φ10, φ12
ミリサイズ
φ3/8"
インチサイズ

ボディ材質

C37、SUS (VXZ23~26)

C37ボディ SUSボディ

保護構造

IP65*

*リード線取出し
ファストタイプ
端子部はIP40

弁形式

N.C. N.O.

VXZ Series

SMC
CAT.S70-51A

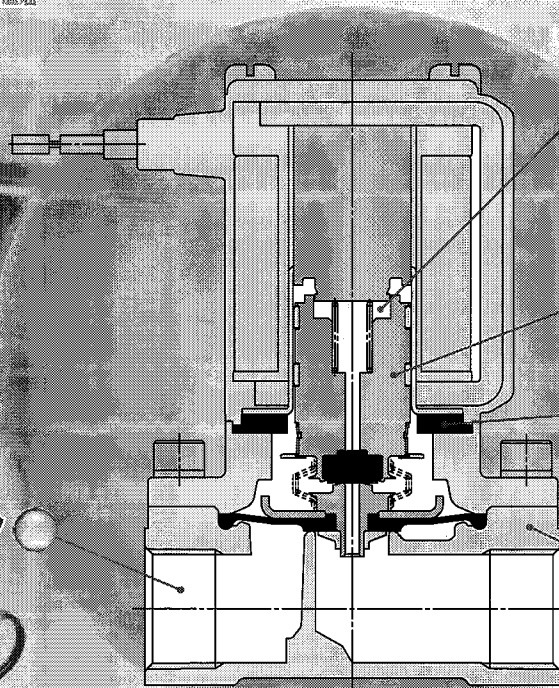
差圧ゼロ作動パイロット形2ポートソレノイドバルブ



保護構造
IP65

難燃性
UL94V-0準拠

配管バリエーション
ねじ配管、ワンタッチ管継手



クリアランス

ダンパおよびクリアランスを設けることで、ON時(弁開時)鉄心の衝突音を低減しました。クリアランスがあるため、油などの粘性の高い流体を使用時、鉄心の固着がなくOFF時(弁閉時)の応答性が向上しました。

鉄心の耐食性向上

静音構造

ゴムダンパ採用により金属音低減。

ボディ材質

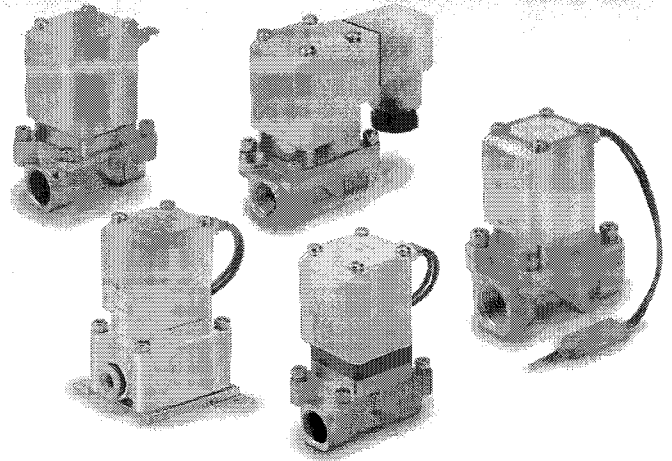
Al, 樹脂 **空気** (VXZ2^{3A})

C37, SUS

水・油・
空気・
高温水・
高温油

全波整流器内蔵タイプ (AC仕様)

- **耐久性向上**
特殊構造により寿命向上 (従来AC仕様比較)
- **うなり音低減**
全波整流によってDC化することにより、うなり音を低減
- **OFF応答性向上**
特殊構造により油など粘性の高い流体で使用時のOFF応答性を向上
- **静音構造**
特殊構造により作動時の金属音を低減



バリエーション

〈流体別〉

型式	使用可能流体 [※]				
	空気	水	油	高温水	高温油
空気用 VXZ2□0 P.4	●				
水用 VXZ2□2 P.7	●	●			
油用 VXZ2□3 P.10	●	●	●		
高温水用 VXZ2□5 P.13	●	●		●	
高温油用 VXZ2□6 P.16	●	●	●		●

〈ボディサイズ別〉

型式	ボディサイズ	オリフィス径 mmφ	接続口径	ボディ材質	流体
VXZ2 ^{3A}	10A	10	1/4, 3/8	Al	空気
			φ10, φ12, φ3/8"	樹脂	空気
VXZ2 ^{4B}	15A	15	1/2	C37	空気 水
				SUS	油 高温水
VXZ2 ^{5C}	20A	20	3/4	C37	油 高温水
				SUS	高温油
VXZ2 ^{6D}	25A	25	1	C37	高温油
				SUS	

※詳細はP.37,38をご参照ください。

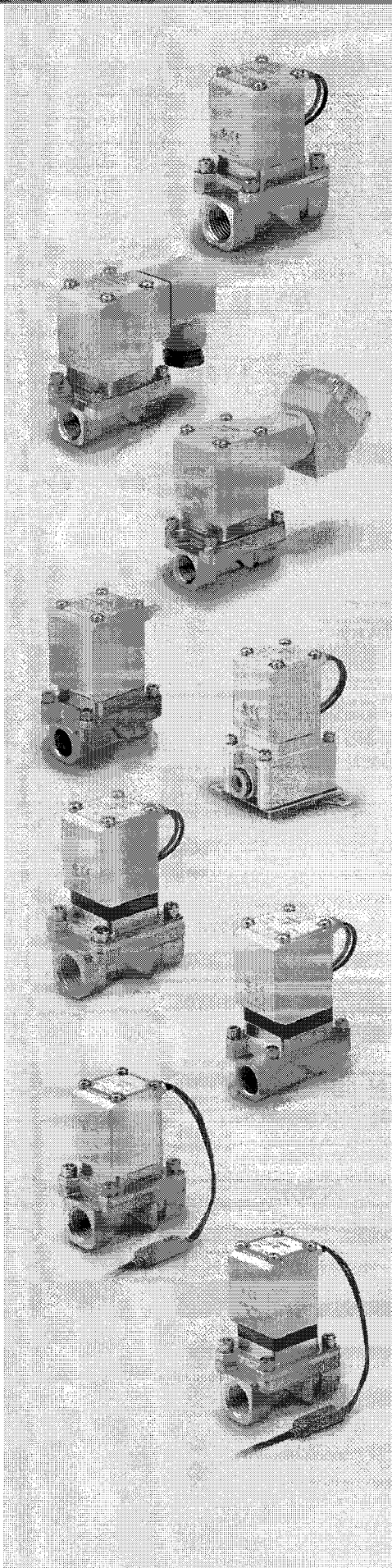
特長1



INDEX

差圧ゼロ作動パイロット形 2ポートソレノイドバルブ

VXZ Series



共通仕様	2	仕様
型式選定手順	3	
 空気用	流量特性、使用流体温度および周囲温度、弁の漏れ量 ……4、5 型式表示方法 ……6	空気用
 水用	流量特性、使用流体温度および周囲温度、弁の漏れ量 ……7、8 型式表示方法 ……9	
 油用	流量特性、使用流体温度および周囲温度、弁の漏れ量 ……10、11 型式表示方法 ……12	油用
 高温水用	流量特性、使用流体温度および周囲温度、弁の漏れ量 ……13、14 型式表示方法 ……15	
 高温油用	流量特性、使用流体温度および周囲温度、弁の漏れ量 ……16、17 型式表示方法 ……18	高温油用
その他特殊オプション	20	
構造図	22	オプション
外形寸法図		
空気・水・油用		構造図
ボディ材質:樹脂	24	
ボディ材質:Al, C37, SUS	26	
高温水・高温油用		外形寸法図
ボディ材質:C37, SUS	28	
交換部品	29	
用語説明	30	
電磁弁流量特性	31	
流量特性表	36	
製品個別注意事項	37	
安全上のご注意	裏表紙	

VXZ Series 共通仕様

標準仕様

バルブ仕様	弁構造	差圧ゼロ作動パイロット形2ポートダイヤフラムタイプ	
	耐圧	2.0MPa(樹脂ボディタイプ1.5MPa)	
	ボディ材質	Al、樹脂、C37、SUS ^{注1)}	
	シール材質	NBR、FKM、EPDM	
	保護構造	耐塵、防噴流(IP65) ^{注2)}	
	雰囲気	腐食性ガス、爆発性ガスのない場所	
コイル仕様	定格電圧	AC	AC100V、AC200V、AC110V、AC230V、(AC220V、AC240V、AC48V、AC24V) ^{注3)}
		DC	DC24V、(DC12V) ^{注3)}
	許容電圧変動	定格電圧の±10%	
	許容漏洩電圧	AC(全波整流器内蔵タイプ)	定格電圧の10%以下
		DC	定格電圧の2%以下
コイル絶縁の種類	B種(空気・水・油用)、H種(高温水・高温油用)		

注1) ボディ材質Al、樹脂はVXZ2³⁾のみとなります。

注2) リード線取出ファストンタイプ端子部はIP40

注3) ()は特殊電圧になります。(P.20参照)

△ご使用の前に製品個別注意事項を必ずお読みください。

△差圧が0.01MPa未満の低流量域で使用する場合には作動が不安定になることがありますので使用にあたってはお問合せください。(P.23参照)

ソレノイドコイル仕様

通電時開形(N.C.)

DC仕様

B種

型式	消費電力(W) ^{注1)}	温度上昇値(°C) ^{注2)}
VXZ23, 24	7	55
VXZ25, 26	10.5	65

H種

型式	消費電力(W) ^{注1)}	温度上昇値(°C) ^{注2)}
VXZ23, 24	12	100
VXZ25, 26	15	100

通電時閉形(N.O.)

DC仕様

B種

型式	消費電力(W) ^{注1)}	温度上昇値(°C) ^{注2)}
VXZ2A, 2B	8.5	70
VXZ2C, 2D	12.5	70

H種

型式	消費電力(W) ^{注1)}	温度上昇値(°C) ^{注2)}
VXZ2A, 2B	12	100
VXZ2C, 2D	15	100

注1) 消費電力、皮相電力は周囲温度20°C、定格電圧印加時の値です。(ばらつき幅: ±10%)

注2) 周囲温度20°C、定格電圧印加時の値です。ただし周囲の環境により変わるため参考値となります。

通電時開形(N.C.)

AC仕様(全波整流器付)

B種

型式	皮相電力(VA) ^{注1)注2)}	温度上昇値(°C) ^{注3)}
VXZ23, 24	9.5	70
VXZ25, 26	12	70

H種

型式	皮相電力(VA) ^{注1)注2)}	温度上昇値(°C) ^{注3)}
VXZ23, 24	12	100
VXZ25, 26	15	100

通電時閉形(N.O.)

AC仕様(全波整流器付)

B種

型式	皮相電力(VA) ^{注1)注2)}	温度上昇値(°C) ^{注3)}
VXZ2A, 2B	10	70
VXZ2C, 2D	14	70

H種

型式	皮相電力(VA) ^{注1)注2)}	温度上昇値(°C) ^{注3)}
VXZ2A, 2B	12	100
VXZ2C, 2D	15	100

注1) 消費電力、皮相電力は周囲温度20°C、定格電圧印加時の値です。(ばらつき幅: ±10%)






注2) AC(全波整流器付)は整流回路を使用しているため、周波数および起動・励磁による皮相電力の差はありません。

注3) 周囲温度20°C、定格電圧印加時の値です。ただし周囲の環境により変わるため参考値となります。

VXZ Series 型式選定手順

型式選定手順

手順1 流体を選定します。

項目	選定項目	ページ	記号
流体を選定	空気 	P.4	0
	水 	P.7	2
	油 	P.10	3
	高温水 	P.13	5
	高温油 	P.16	6

VXZ2 3 0 A A

手順2 各流体の「流量—圧力」より「ボディ材質—口径—オリフィス径」を選定します。

項目	選定項目	記号
「流量—圧力」より ● ボディ材質 ● 口径 ● オリフィス径 を選定	ボディサイズ、弁形式 10A、N.C.	3
	ボディ材質 Al	A
	口径 1/8	A
	オリフィス径 10	

VXZ2 3 0 A A

手順3 電気仕様を選定します。

項目	選定項目	記号
電気仕様を選定	電圧 DC24V	A
	リード線取出し グロメット	

VXZ2 3 0 A A

手順4 その他特殊オプションにつきましては、P.20、21をご参照ください。

仕様

空気用

水用

油用

高温水用

高温油用

オプション

構造図

外形寸法図

VXZ Series



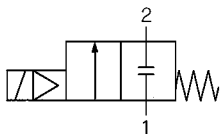
空気用

※低真空(~133Pa.abs)でも使用可能です。

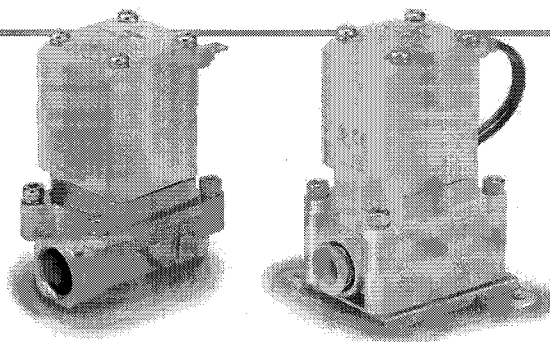
流量特性

N.C.タイプ

流路記号



弁閉時、INとOUTはブロック状態(≡)となっておりますが、“ポート2の圧力>ポート1の圧力”の場合、流体をブロックすることはできません。



通電時開形(N.C.)

ポディ 材質	管接続口径 (呼び径)	オリフィス径 mmφ	型式	最低作動 圧力差 ^{注1)} MPa	最高作動圧力差 MPa		流量特性				最高 システム圧力 MPa	質量 ^{注2)} g
					AC	DC	C [dm ³ /(s·bar)]	b	Cv	有効断面積 mm ²		
樹脂	φ10	10	VXZ230	0	1.0	0.7	6.2	0.38	1.7	—	1.5	400
	φ3/8"						5.3		1.2			
	φ12						8.0		2.0			
Al	1/4 (8A)	15	VXZ240	0	1.0	1.0	8.5	0.44	2.4	—	1.5	720
	3/8 (10A)						9.3	0.43	2.6			1100
C37 SUS	1/2 (15A)	20	VXZ250	0	1.0	1.0	23.0	0.34	6.0	—	1.5	1100
	3/4 (20A)	25	VXZ260				36.0	0.26	9.4			1300
	1 (25A)	—	—				—	185	—			

注1) 圧力供給源(ポンプ、コンプレッサ等)の能力、または配管の絞り等による圧力損失で流量が低下して作動が不安定となる場合がありますのでご注意ください。回路流量とバルブサイズとの適合性につきましてはお問合せください。(P.23参照)

注2) グロメットの値です。コンジット：10g、DIN形ターミナル：30g、コンジットターミナル：60gを各々加算してください。

●最高作動圧力差の詳細につきましては、「用語説明」P.30をご参照ください。

使用流体温度および周囲温度

使用流体温度℃	周囲温度℃
-10 ^{注)} ~60	-20~60

注) 露点温度：-10℃以下

弁の漏れ量

内部漏れ

シール材質	漏れ量(空気) ^{注1)}
NBR(FKM) ^{注2)}	15cm ³ /min以下(AIポディタイプ)
	15cm ³ /min以下(樹脂ポディタイプ)
	1cm ³ /min以下(金属ポディタイプ)

外部漏れ

シール材質	漏れ量(空気) ^{注1)}
NBR(FKM) ^{注2)}	15cm ³ /min以下(AIポディタイプ)
	15cm ³ /min以下(樹脂ポディタイプ)
	1cm ³ /min以下(金属ポディタイプ)

注1) 漏れ量は周囲温度20℃での値。

注2) シール材質FKMにつきましては、P.20のその他オプションにて選定してください。

注3) 低真空仕様(~133Pa.abs)で使用する場合は、上記漏れ量に注意してください。



仕様

空気用

水用

油用

高温水用

高温油用

オプション

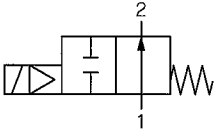
構造図

外形寸法図

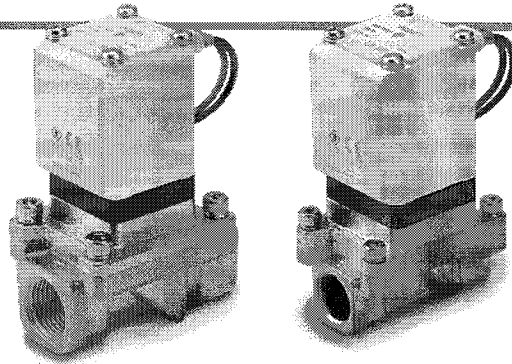
流量特性

N.O.タイプ

流路記号



弁閉時、INとOUTはブロック状態(≡)となっておりますが、“ポート2の圧力>ポート1の圧力”の場合、流体をブロックすることはできません。



通電時閉形(N.O.)

ボディ材質	管接続口径 (呼び径)	オリフィス径 mmφ	型式	最低作動 圧力差 ^{注1)} MPa	最高作動圧力差 MPa		流量特性				最高 システム圧力 MPa	質量 ^{注2)} g
					AC	DC	C [dm ³ /(s·bar)]	b	Cv	有効断面積 mm ²		
樹脂	φ10	10	VXZ2A0	0	0.7	0.6	6.2	0.38	1.7	—	1.5	430
	φ3/8"						5.3		1.2			
	φ12						8.0		2.0			
Al	1/4(8A)	15	VXZ2B0	0	0.7	0.6	8.5	0.44	2.4	—	1.5	630
	3/8(10A)						9.3	0.43	2.6			
C37 SUS	1/2(15A)	20	VXZ2C0	0	0.7	0.6	23.0	0.34	6.0	—	1.5	750
	3/4(20A)		VXZ2D0				36.0	0.26	9.4			1150
	1(25A)		VXZ2D0				—	—	—			185

注1) 圧力供給源(ポンプ、コンプレッサ等)の能力、または配管の絞り等による圧力損失で流量が低下して作動が不安定となる場合がありますのでご注意ください。回路流量とバルブサイズとの適合性につきましてはお問合せください。(P.23参照)

注2) グロメットの値です。コンジット：10g、DIN形ターミナル：30g、コンジットターミナル：60gを各々加算してください。

●最高作動圧力差の詳細につきましては、「用語説明」P.30をご参照ください。

使用流体温度および周囲温度

使用流体温度℃	周囲温度℃
-10 ^{注)} ~60	-20~60

注) 露点温度：-10℃以下

弁の漏れ量

内部漏れ

シール材質	漏れ量(空気) ^{注1)}
NBR(FKM) ^{注2)}	15cm ³ /min以下(Alボディタイプ)
	15cm ³ /min以下(樹脂ボディタイプ)
	1cm ³ /min以下(金属ボディタイプ)

外部漏れ

シール材質	漏れ量(空気) ^{注1)}
NBR(FKM) ^{注2)}	15cm ³ /min以下(Alボディタイプ)
	15cm ³ /min以下(樹脂ボディタイプ)
	1cm ³ /min以下(金属ボディタイプ)

注1) 漏れ量は周囲温度20℃での値。

注2) シール材質FKMにつきましては、P.20のその他オプションにて選定してください。

型式表示方法(単体)



VXZ2 3 0 A A

流体

0 空気用

共通仕様

シール材質	NBR
コイル絶縁種別	B種
ねじの種類	Rc※

※樹脂ボディの場合、ワンタッチ管継手となります。

●サイズ—弁形式

記号	ボディサイズ	弁形式
3	10A	N.C.
A		N.O.

●ボディ材質—口径—オリフィス径

記号	ボディ材質	口径	オリフィス径
A	Al	1/4	10
B		3/8	
C	樹脂	φ10ワンタッチ管継手	
D		φ3/8"ワンタッチ管継手	
E		φ12ワンタッチ管継手	

記号	ボディサイズ	弁形式
4	15A	N.C.
B		N.O.

記号	ボディ材質	口径	オリフィス径
F	C37	1/2	15
G	SUS		

記号	ボディサイズ	弁形式
5	20A	N.C.
C		N.O.

記号	ボディ材質	口径	オリフィス径
H	C37	3/4	20
J	SUS		

記号	ボディサイズ	弁形式
6	25A	N.C.
D		N.O.

記号	ボディ材質	口径	オリフィス径
K	C37	1	25
L	SUS		

●電圧—リード線取出し

記号	電圧	リード線取出し
A	DC24V	グロメット
B	AC100V	グロメット (サージ電圧保護回路付)
C	AC110V	
D	AC200V	
E	AC230V	
G	DC24V	DIN形ターミナル (サージ電圧保護回路付)
H	AC100V	
J	AC110V	
K	AC200V	
L	AC230V	
M	DC24V	コンジットターミナル (サージ電圧保護回路付)
N	AC100V	
P	AC110V	
Q	AC200V	
R	AC230V	コンジット (サージ電圧保護回路付)
S	DC24V	
T	AC100V	
U	AC110V	
V	AC200V	
W	AC230V	ファストン端子
Y	DC24V	
Z	その他の電圧	

その他特殊オプションにつきましては、P.20、21をご参照ください。

特殊電圧	AC24V
	AC48V
	AC220V
	AC240V
	DC12V
DIN形ターミナル・ランプ付	
コンジットターミナル・ランプ付	
DINコネクタなし	
低濃度オゾン対策(シール材質:FKM)	
禁油仕様	
Gねじ	
NPTねじ	
ブラケット付	
リード線取出口方向特殊	

外形寸法図→P.24~

VXZ Series



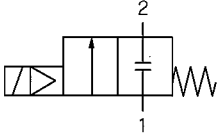
水用

※空気用(真空は133Pa.absまで)として使用も可能です。
ただし、最高作動圧力差・流量特性につきましては
空気用の仕様範囲内となりますのでご注意ください。

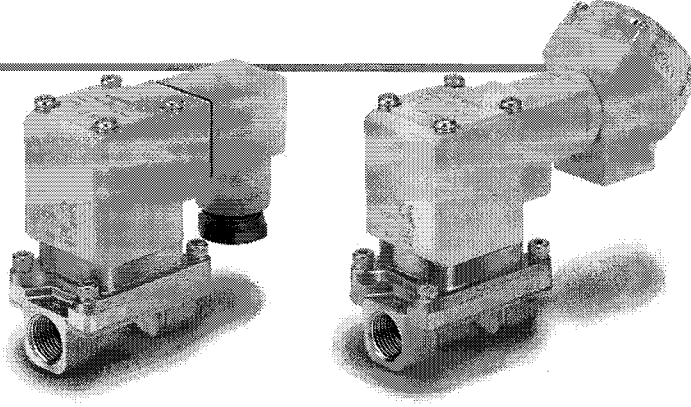
流量特性

N.C.タイプ

流路記号



弁閉時、INとOUTはブロック状態(≡)となっておりますが、“ポート2の圧力>ポート1の圧力”
の場合、流体をブロックすることはできません。



通電時開形(N.C.)

ボディ 材質	管接続口径 (呼び径)	オリフィス径 mmφ	型式	最低作動圧力差 ^{注1)} MPa	最高作動圧力差 MPa		流量特性		最高システム圧力 MPa	質量 ^{注2)} g
					AC	DC	Avx10 ⁻⁶ m ²	Cv		
C37 SUS	1/4(8A)	10	VXZ232	0	1.0	0.7	46	1.9	1.5	600
	3/8(10A)						58	2.4		
	1/2(15A)	130	5.3							
	3/4(20A)	220	9.2							
	1(25A)	25	VXZ262			1.0	245	10.2		
										1300

注1) 圧力供給源(ポンプ、コンプレッサ等)の能力、または配管の絞り等による圧力損失で流量が低下して作動が不安定となる場合がありますので注意
願います。回路流量とバルブサイズとの適合性につきましてはお問合せください。(P.23参照)

注2) グロメットの値です。コンジット: 10g、DIN形ターミナル: 30g、コンジットターミナル: 60gを各々加算してください。

●最高作動圧力差の詳細につきましては、「用語説明」P.30をご参照ください。

使用流体温度および周囲温度

使用流体温度℃	周囲温度℃
1~60	-20~60

注) 凍結なきこと。

弁の漏れ量

内部漏れ

シール材	漏れ量(水) ^{注1)}
NBR(FKM) ^{注2)}	0.1cm ³ /min以下

外部漏れ

シール材	漏れ量(水) ^{注1)}
NBR(FKM) ^{注2)}	0.1cm ³ /min以下

注1) 漏れ量は周囲温度20℃での値。

注2) シール材質FKMにつきましては、P.20のその他オプションにて選定
してください。

仕様

空気用

水用

油用

高温水用

高温油用

オプション

構造図

外形寸法図

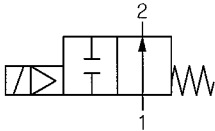
VXZ Series



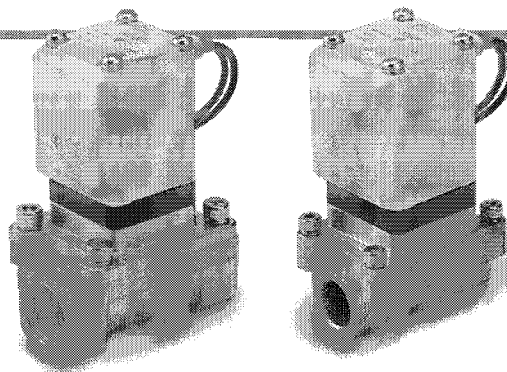
流量特性

N.O.タイプ

流路記号



弁閉時、INとOUTはブロック状態(≡)となっておりますが、“ポート2の圧力>ポート1の圧力”の場合、流体をブロックすることはできません。



通電時閉形(N.O.)

ボディ材質	管接続口径 (呼び径)	オリフィス径 mmφ	型式	最低作動圧力差 ^{注1)} MPa	最高作動圧力差 MPa		流量特性		最高システム圧力 MPa	質量 ^{注2)} g
					AC	DC	$A_v \times 10^{-6} m^2$	Cv		
C37 SUS	1/4 (8A)	10	VXZ2A2	0	0.7	0.6	46	1.9	1.5	630
	3/8 (10A)		VXZ2B2				58	2.4		
	1/2 (15A)	VXZ2C2	130				5.3			
	3/4 (20A)	VXZ2D2	220				9.2			
	1 (25A)		245				10.2			

注1) 圧力供給源(ポンプ、コンプレッサ等)の能力、または配管の絞り等による圧力損失で流量が低下して作動が不安定となる場合がありますのでご注意ください。回路流量とバルブサイズとの適合性につきましてはお問合せください。(P.23参照)

注2) グロメットの値です。コンジット：10g、DIN形ターミナル：30g、コンジットターミナル：60gを各々加算してください。

●最高作動圧力差の詳細につきましては、「用語説明」P.30をご参照ください。

使用流体温度および周囲温度

使用流体温度℃	周囲温度℃
1~60	-20~60

注) 凍結なきこと。

弁の漏れ量

内部漏れ

シール材	漏れ量(水) ^{注1)}
NBR(FKM) ^{注2)}	0.1cm ³ /min以下

外部漏れ

シール材	漏れ量(水) ^{注1)}
NBR(FKM) ^{注2)}	0.1cm ³ /min以下

注1) 漏れ量は周囲温度20℃での値。

注2) シール材質FKMにつきましては、P.20のその他オプションにて選定してください。

差圧ゼロ作動パイロット形2ポートソレノイドバルブ **VXZ Series**



型式表示方法 (単体)

VXZ2 **3** **2** **A** **A**



共通仕様

シール材質	NBR
コイル絶縁種別	B種
ねじの種類	Rc

仕様

●サイズ—弁形式

記号	ボディサイズ	弁形式
3	10A	N.C.
A		N.O.
4	15A	N.C.
B		N.O.
5	20A	N.C.
C		N.O.
6	25A	N.C.
D		N.O.

●ボディ材質—口径—オリフィス径

記号	ボディ材質	口径	オリフィス径
A	C37	1/4	10
B		3/8	
C		1/4	
D	3/8		
F	C37	1/2	15
G	SUS		
H	C37	3/4	20
J			
K	C37	1	25
L	SUS		

●電圧—リード線取出し

記号	電圧	リード線取出し
A	DC24V	グロメット
B	AC100V	グロメット (サージ電圧保護回路付)
C	AC110V	
D	AC200V	
E	AC230V	
F	DC24V	
G	DC24V	DIN形ターミナル (サージ電圧保護回路付)
H	AC100V	
J	AC110V	
K	AC200V	
L	AC230V	
M	DC24V	
N	AC100V	
P	AC110V	
Q	AC200V	
R	AC230V	コンジット (サージ電圧保護回路付)
S	DC24V	
T	AC100V	
U	AC110V	
V	AC200V	
W	AC230V	ファストン端子
Y	DC24V	
Z	その他の電圧	

空気用

水用

油用

高温水用

高温油用

オプション

構造図

外形寸法図

その他特殊オプションにつきましては、P.20、21をご参照ください。

特殊電圧	AC24V
	AC48V
	AC220V
	AC240V
	DC12V
DIN形ターミナル・ランプ付	
コンジッターミナル・ランプ付	
DINコネクタなし	
脱イオン水対応 (シール材質: FKM)	
禁油仕様	
Gねじ	
NPTねじ	
ブラケット付	
リード線取出方向特殊	

外形寸法図→P.26~

VXZ Series



油用

※空気用、水用としての使用も可能です。
ただし、最高作動圧力差・流量特性につきましてはそれぞれ使用する流体の仕様範囲内となりますのでご注意ください。

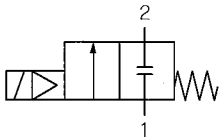
△ 流体・油の場合

動粘度は50mm²/s以下にて使用願います。
全波整流器内蔵タイプは可動鉄心の特殊構造によりON時吸着面にクリアランスを設けることによりOFFの応答性を向上しています。

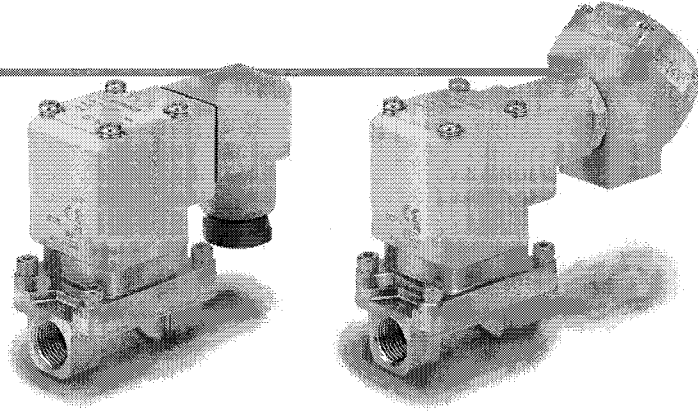
流量特性

N.C.タイプ

流路記号



弁閉時、INとOUTはブロック状態(≡)となっておりますが、“ポート2の圧力>ポート1の圧力”の場合、流体をブロックすることはできません。



通電時開形(N.C.)

ボディ材質	管接続口径(呼び径)	オリフィス径mmφ	型式	最低作動圧力差 ^{注1)} MPa	最高作動圧力差 MPa		流量特性		最高システム圧力 MPa	質量 ^{注2)} g	
					AC	DC	Avx10 ⁻⁶ m ²	Cv			
C37 SUS	1/4(8A)	10	VXZ233	0	0.7			46	1.9	1.5	600
	3/8(10A)							58	2.4		
	1/2(15A)	15	VXZ243					130	5.3		
	3/4(20A)	20	VXZ253					220	9.2		
	1(25A)	25	VXZ263					245	10.2		

注1) 圧力供給源(ポンプ、コンプレッサ等)の能力、または配管の絞り等による圧力損失で流量が低下して作動が不安定となる場合がありますので注意願います。回路流量とバルブサイズとの適合性につきましてはお問合せください。(P.23参照)

注2) グロメットの値です。コンジット：10g、DIN形ターミナル：30g、コンジットターミナル：60gを各々加算してください。

●最高作動圧力差の詳細につきましては、「用語説明」P.30をご参照ください。

使用流体温度および周囲温度

使用流体温度℃	周囲温度℃
-5 ^{注)} ~60	-20~60

注) 動粘度：50mm²/s以下

弁の漏れ量

内部漏れ

シール材	漏れ量(油) ^{注)}
FKM	0.1cm ³ /min以下

外部漏れ

シール材	漏れ量(油) ^{注)}
FKM	0.1cm ³ /min以下

注) 漏れ量は周囲温度20℃での値。



仕様

空気用

水用

油用

高温水用

高温油用

オプション

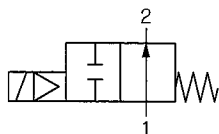
構造図

外形寸法図

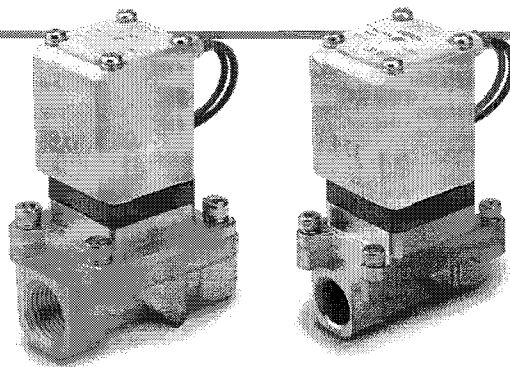
流量特性

N.O.タイプ

流路記号



弁閉時、INとOUTはブロック状態(≡)となっておりますが、“ポート2の圧力>ポート1の圧力”の場合、流体をブロックすることはできません。



通電時閉形(N.O.)

ボディ材質	管接続口径 (呼び径)	オリフィス径 mmφ	型式	最低作動圧力差 ^{注1)} MPa	最高作動圧力差 MPa		流量特性		最高システム圧力 MPa	質量 ^{注2)} g
					AC	DC	Avx10 ⁻⁶ m ²	Cv		
C37 SUS	1/4(8A)	10	VXZ2A3	0	0.7	0.6	46	1.9	1.5	630
	3/8(10A)						58	2.4		
	1/2(15A)	15	VXZ2B3				130	5.3		
	3/4(20A)	20	VXZ2C3				220	9.2		
	1(25A)	25	VXZ2D3				245	10.2		

注1) 圧力供給源(ポンプ、コンプレッサ等)の能力、または配管の絞り等による圧力損失で流量が低下して作動が不安定となる場合がありますのでご注意ください。回路流量とバルブサイズとの適合性につきましてはお問合せください。(P.23参照)

注2) グロメットの値です。コンジット：10g、DIN形ターミナル：30g、コンジットターミナル：60gを各々加算してください。

●最高作動圧力差の詳細につきましては、「用語説明」P.30をご参照ください。

使用流体温度および周囲温度

使用流体温度℃	周囲温度℃
-5 ^{注)} ~60	-20~60

注) 動粘度：50mm²/s以下

弁の漏れ量

内部漏れ

シール材	漏れ量(油) ^{注)}
FKM	0.1cm ³ /min以下

外部漏れ

シール材	漏れ量(油) ^{注)}
FKM	0.1cm ³ /min以下

注) 漏れ量は周囲温度20℃での値。



型式表示方法(単体)



VXZ2 **3** **3** **A** **A**

流体

3 油用

共通仕様

シール材質	FKM
コイル絶縁種別	B種
ねじの種類	Rc

●サイズー弁形式

記号	ボディサイズ	弁形式
3	10A	N.C.
A		N.O.

●ボディ材質ー口径ーオリフィス径

記号	ボディ材質	口径	オリフィス径
A	C37	1/4	10
B		3/8	
C	SUS	1/4	
D		3/8	

記号	ボディサイズ	弁形式
4	15A	N.C.
B		N.O.

記号	ボディ材質	口径	オリフィス径
F	C37	1/2	15
G	SUS		

記号	ボディサイズ	弁形式
5	20A	N.C.
C		N.O.

記号	ボディ材質	口径	オリフィス径
H	C37	3/4	20
J	SUS		

記号	ボディサイズ	弁形式
6	25A	N.C.
D		N.O.

記号	ボディ材質	口径	オリフィス径
K	C37	1	25
L	SUS		

●電圧ーリード線取出し

記号	電圧	リード線取出し
A	DC24V	グロメット
B	AC100V	グロメット (サージ電圧保護回路付)
C	AC110V	
D	AC200V	
E	AC230V	
F	DC24V	DIN形ターミナル (サージ電圧保護回路付)
G	DC24V	
H	AC100V	
J	AC110V	
K	AC200V	
L	AC230V	コンジッターターミナル (サージ電圧保護回路付)
M	DC24V	
N	AC100V	
P	AC110V	
Q	AC200V	コンジット (サージ電圧保護回路付)
R	AC230V	
S	DC24V	
T	AC100V	
U	AC110V	ファーストン端子
V	AC200V	
W	AC230V	
Y	DC24V	その他の電圧
Z		

その他特殊オプションにつきましては、P.20、21をご参照ください。

特殊電圧	AC24V
	AC48V
	AC220V
	AC240V
	DC12V
DIN形ターミナル・ランプ付	
コンジッターターミナル・ランプ付	
DINコネクタなし	
禁油仕様	
Gねじ	
NPTねじ	
ブラケット付	
リード線取出口方向特殊	

外形寸法図→P.26~



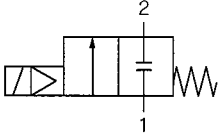
高温水用

※空気用(～99℃)、水用としての使用も可能です。
ただし、最高作動圧力差・流量特性につきましてはそれぞれ
使用する流体の仕様範囲内となりますのでご注意ください。

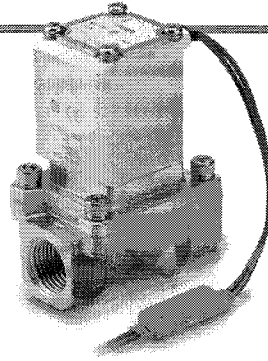
流量特性

N.C.タイプ

流路記号



弁閉時、INとOUTはブロック状態(≡)となっておりますが、“ポート2の圧力>ポート1の圧力”
の場合、流体をブロックすることはできません。



通電時開形(N.C.)

ボディ 材質	管接続口径 (呼び径)	オリフィス径 mmφ	型式	最低作動圧力差 ^{注1)} MPa	最高作動圧力差 MPa		流量特性		最高システム圧力 MPa	質量 ^{注2)} g
					AC	DC	Avx10 ⁻⁶ m ²	Cv		
C37 SUS	1/4(8A)	10	VXZ235	0	1.0	0.7	46	1.9	1.5	600
	3/8(10A)						58	2.4		
	1/2(15A)	15	VXZ245				130	5.3		
	3/4(20A)						20	VXZ255		
	1(25A)	25	VXZ265			1.0				
									1300	

注1) 圧力供給源(ポンプ、コンプレッサ等)の能力、または配管の絞り等による圧力損失で流量が低下して作動が不安定となる場合がありますので注意
願います。回路流量とバルブサイズとの適合性につきましてはお問合せください。(P.23参照)

注2) グロメットの値です。コンジット：10g、DIN形ターミナル：30g、コンジットターミナル：60gを各々加算してください。

●最高作動圧力差の詳細につきましては、「用語説明」P.30をご参照ください。

使用流体温度および周囲温度

使用流体温度℃	周囲温度℃
1～99	-20～60

注) 凍結なきこと。

弁の漏れ量

内部漏れ

シール材	漏れ量(水) ^{注)}
EPDM	0.1cm ³ /min以下

外部漏れ

シール材	漏れ量(水) ^{注)}
EPDM	0.1cm ³ /min以下

注) 漏れ量は周囲温度20℃での値。

仕様

空気用

水用

油用

高温水用

高温油用

オプション

構造図

外形寸法図

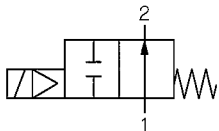
VXZ Series



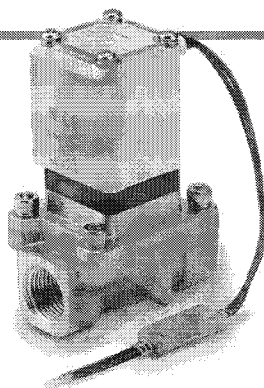
流量特性

N.O.タイプ

流路記号



弁閉時、INとOUTはブロック状態(中)となっておりますが、“ポート2の圧力>ポート1の圧力”の場合、流体をブロックすることはできません。



通電時閉形(N.O.)

ボディ材質	管接続口径 (呼び径)	オリフィス径 mmø	型式	最低作動圧力差 ^{注1)} MPa	最高作動圧力差 MPa		流量特性		最高システム圧力 MPa	質量 ^{注2)} g
					AC	DC	Avx10 ⁻⁶ m ²	Cv		
C37 SUS	1/4 (8A)	10	VXZ2A5	0	0.7	0.6	46	1.9	1.5	630
	3/8 (10A)		VXZ2B5				58	2.4		
	1/2 (15A)	VXZ2C5	130				5.3			
	3/4 (20A)	VXZ2C5	220				9.2			
	1 (25A)	VXZ2D5	245				10.2			

注1) 圧力供給源(ポンプ、コンプレッサ等)の能力、または配管の絞り等による圧力損失で流量が低下して作動が不安定となる場合がありますので注意願います。回路流量とバルブサイズとの適合性につきましてはお問合せください。(P.23参照)

注2) グロメットの値です。コンジット：10g、DIN形ターミナル：30g、コンジットターミナル：60gを各々加算してください。

●最高作動圧力差の詳細につきましては、「用語説明」P.30をご参照ください。

使用流体温度および周囲温度

使用流体温度℃	周囲温度℃
1~99	-20~60

注) 凍結なきこと。

弁の漏れ量

内部漏れ

シール材	漏れ量(水)注)
EPDM	0.1cm ³ /min以下

外部漏れ

シール材	漏れ量(水)注)
EPDM	0.1cm ³ /min以下

注) 漏れ量は周囲温度20℃での値。

差圧ゼロ作動パイロット形2ポートソレノイドバルブ **VXZ Series**



型式表示方法 (単体)

VXZ2 **3** **5** **A** **B**



●サイズー弁形式

記号	ボディサイズ	弁形式
3	10A	N.C.
A		N.O.

●ボディ材質ー口径ーオリフィス径

記号	ボディ材質	口径	オリフィス径
A	C37	1/4	10
B		3/8	
C	SUS	1/4	
D		3/8	

記号	ボディサイズ	弁形式	記号	ボディ材質	口径	オリフィス径
4	15A	N.C.	F	C37	1/2	15
B		N.O.	G	SUS		

記号	ボディサイズ	弁形式	記号	ボディ材質	口径	オリフィス径
5	20A	N.C.	H	C37	3/4	20
C		N.O.	J	SUS		

記号	ボディサイズ	弁形式	記号	ボディ材質	口径	オリフィス径
6	25A	N.C.	K	C37	1	25
D		N.O.	L	SUS		

●電圧ーリード線取出し

記号	電圧	リード線取出し ^{注3)}
A	DC24V	グロメット
B	AC100V	グロメット (サージ電圧保護回路付)
C	AC110V	
D	AC200V	
E	AC230V	DIN形ターミナル (サージ電圧保護回路付 ^{注1)注2)}
G	DC24V	
H	AC100V	
J	AC110V	
K	AC200V	コンジッターターミナル (サージ電圧保護回路付)
L	AC230V	
N	AC100V	
P	AC110V	コンジッターターミナル (サージ電圧保護回路付)
Q	AC200V	
R	AC230V	コンジッターターミナル (サージ電圧保護回路付)
T	AC100V	
U	AC110V	
V	AC200V	
W	AC230V	その他の電圧
Z		

注1) DIN形ターミナル仕様のH種の場合、AC電圧タイプのコイルには全波整流素子が装着されていません。DINコネクタ側に全波整流素子を内蔵しているため、付属のコネクタ(当社指定P.29参照)とセットでご使用ください。

注2) DINコネクタの絶縁種別はB種です。

注3) ファストン端子の設定はありません。

その他特殊オプションにつきましては、P.20、21をご参照ください。

特殊電圧	AC24V
	AC48V
	AC220V
	AC240V
DIN形ターミナル・ランプ付	
コンジッターターミナル・ランプ付	
禁油仕様	
Gねじ	
NPTねじ	
ブラケット付	
リード線取出方向特殊	

外形寸法図→P.28

仕様

空気用

水用

油用

高温水用

高温油用

オプション

構造図

外形寸法図

VXZ Series



高温油用

※空気用(～99℃)、水・油用としての使用も可能です。
ただし、最高作動圧力差・流量特性につきましてはそれぞれ使用する流体の仕様範囲内となりますのでご注意ください。

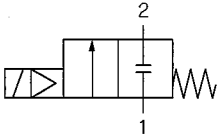
△ 流体・油の場合

動粘度は50mm²/s以下にて使用願います。
全波整流器内蔵タイプは可動鉄心の特種構造によりON時吸着面にクリアランスを設けることによりOFFの応答性を向上しています。

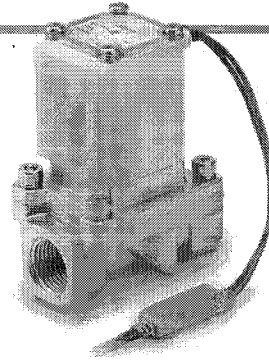
流量特性

N.C.タイプ

流路記号



弁閉時、INとOUTはブロック状態(≡)となっておりますが、“ポート2の圧力>ポート1の圧力”の場合、流体をブロックすることはできません。



通電時開形(N.C.)

ボディ材質	管接続口径 (呼び径)	オリフィス径 mmφ	型式	最低作動圧力差 ^{注1)} MPa	最高作動圧力差 MPa		流量特性		最高システム圧力 MPa	質量 ^{注2)} g
					AC	DC	Avx10 ⁻⁶ m ²	Cv		
C37 SUS	1/4(8A)	10	VXZ236	0	0.7		46	1.9	1.5	600
	3/8(10A)						58	2.4		
	1/2(15A)	15	VXZ246				130	5.3		
	3/4(20A)	20	VXZ256				220	9.2		
	1(25A)	25	VXZ266				245	10.2		

注1) 圧力供給源(ポンプ、コンプレッサ等)の能力、または配管の絞り等による圧力損失で流量が低下して作動が不安定となる場合がありますので注意願います。回路流量とバルブサイズとの適合性につきましてはお問合せください。(P.23参照)

注2) グロメットの値です。コンジット：10g、DIN形ターミナル：30g、コンジットターミナル：60gを各々加算してください。

●最高作動圧力差の詳細につきましては、「用語説明」P.30をご参照ください。

使用流体温度および周囲温度

使用流体温度℃	周囲温度℃
-5 ^{注)} ～100	-20～60

注) 動粘度：50mm²/s以下

弁の漏れ量

内部漏れ

シール材	漏れ量(油) ^{注)}
FKM	0.1cm ³ /min以下

外部漏れ

シール材	漏れ量(油) ^{注)}
FKM	0.1cm ³ /min以下

注) 漏れ量は周囲温度20℃での値。

仕様

空気用

水用

油用

高温水用

高温油用

オプション

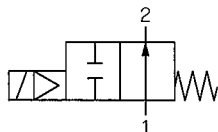
構造図

外形寸法図

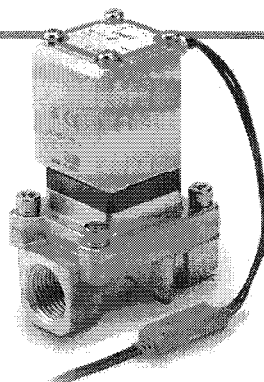
流量特性

N.O.タイプ

流路記号



弁開時、INとOUTはブロック状態(≡)となっておりますが、“ポート2の圧力>ポート1の圧力”の場合、流体をブロックすることはできません。



通電時間形(N.O.)

ボディ材質	管接続口径 (呼び径)	オリフィス径 mmφ	型式	最低作動圧力差 ^{注1)} MPa	最高作動圧力差 MPa		流量特性		最高システム圧力 MPa	質量 ^{注2)} g
					AC	DC	Avx10 ⁻⁶ m ²	Cv		
C37 SUS	1/4 (8A)	10	VXZ2A6	0	0.7	0.6	46	1.9	1.5	630
	3/8 (10A)						58	2.4		
	1/2 (15A)	15	VXZ2B6				130	5.3		
	3/4 (20A)	20	VXZ2C6				220	9.2		
	1 (25A)	25	VXZ2D6				245	10.2		

注1) 圧力供給源(ポンプ、コンプレッサ等)の能力、または配管の絞り等による圧力損失で流量が低下して作動が不安定となる場合がありますのでご注意ください。回路流量とバルブサイズとの適合性につきましてはお問合せください。(P.23参照)

注2) グロメットの値です。コンジット：10g、DIN形ターミナル：30g、コンジットターミナル：60gを各々加算してください。

●最高作動圧力差の詳細につきましては、「用語説明」P.30をご参照ください。

使用流体温度および周囲温度

使用流体温度℃	周囲温度℃
-5 ^{注)} ~100	-20~60

注) 動粘度：50mm²/s以下

弁の漏れ量

内部漏れ

シール材	漏れ量(油) ^{注)}
FKM	0.1cm ³ /min以下

外部漏れ

シール材	漏れ量(油) ^{注)}
FKM	0.1cm ³ /min以下

注) 漏れ量は周囲温度20℃での値。

型式表示方法(単体)



VXZ2 **3** **6** **A** **B**

共通仕様

シール材質	FKM
コイル絶縁種別	H種
ねじの種類	Rc



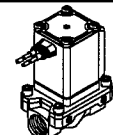
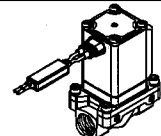
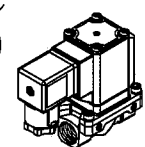
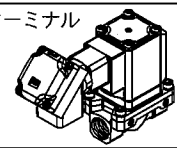
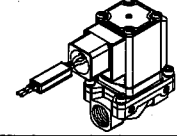
●サイズー弁形式

記号	ボディサイズ	弁形式
3	10A	N.C.
		N.O.
4	15A	N.C.
		N.O.
5	20A	N.C.
		N.O.
6	25A	N.C.
		N.O.

●ボディ材質ー口径ーオリフィス径

記号	ボディ材質	口径	オリフィス径
A	C37	1/4	10
		3/8	
	SUS	1/4	
		3/8	
F	C37	1/2	15
H	C37	1	25

●電圧ーリード線取出し

記号	電圧	リード線取出し ^{注3)}
A	DC24V	グロメット 
		グロメット (サージ電圧保護回路付) 
B	AC100V	DIN形ターミナル (サージ電圧保護回路付 ^{注1)注2)} 
C	AC110V	
D	AC200V	
E	AC230V	
G	DC24V	コンジッターターミナル (サージ電圧保護回路付) 
H	AC100V	
J	AC110V	
K	AC200V	
L	AC230V	コンジット (サージ電圧保護回路付) 
N	AC100V	
P	AC110V	
Q	AC200V	
R	AC230V	
T	AC100V	
U	AC110V	
V	AC200V	
W	AC230V	
Z	その他の電圧	

注1) DIN形ターミナル仕様のH種の場合、AC電圧タイプのコイルには全波整流素子が装着されていません。DINコネクタ側に全波整流素子を内蔵しているため、付属のコネクタ(当社指定P.29参照)とセットでご使用ください。

注2) DINコネクタの絶縁種別はB種です。

注3) ファストン端子の設定はありません。

その他特殊オプションにつきましては、P.20、21をご参照ください。

特殊電圧	AC24V
	AC48V
	AC220V
	AC240V
DIN形ターミナル・ランプ付	
コンジッターターミナル・ランプ付	
禁油仕様	
Gねじ	
NPTねじ	
ブラケット付	
リード線取出方向特殊	

仕様

空気用

水用

油用

高温水用

高温油用

オプション

構造図

外形寸法図

VXZ Series

その他特殊オプション

電気オプション

VXZ2 **3** **0** **A** **Z** **1A**

標準型式をご記入
ください。電気オプション

特殊電圧ーリード線取出し/電気オプション

仕様	記号	H種*	電圧	リード線取出し
特殊電圧	1A	●	AC48V	グロメット (サージ電圧保護回路付)
	1B	●	AC220V	
	1C	●	AC240V	
	1U	●	AC24V	
	1D	—	DC12V	グロメット
	1E	—	DC12V	グロメット (サージ電圧保護回路付)
	1F	●	AC48V	DIN形ターミナル (サージ電圧保護回路付)
	1G	●	AC220V	
	1H	●	AC240V	
	1V	●	AC24V	
	1J	—	DC12V	コンジットターミナル (サージ電圧保護回路付)
	1K	●	AC48V	
	1L	●	AC220V	
	1M	●	AC240V	
	1W	●	AC24V	コンジット (サージ電圧保護回路付)
	1N	—	DC12V	
	1P	●	AC48V	
	1Q	●	AC220V	
	1R	●	AC240V	
1Y	●	AC24V		
1S	—	DC12V	ファストン端子	
1T	—	DC12V		

仕様	記号	H種*	電圧	リード線取出し
ランプ付	2A	●	DC24V	DIN形ターミナル (サージ電圧保護回路付)
	2B	●	AC100V	
	2C	●	AC110V	
	2D	●	AC200V	
	2E	●	AC230V	
	2F	●	AC48V	
	2G	●	AC220V	コンジットターミナル (サージ電圧保護回路付)
	2H	●	AC240V	
	2V	●	AC24V	
	2J	—	DC12V	
	2K	—	DC24V	
	2L	●	AC100V	
	2M	●	AC110V	
	2N	●	AC200V	
	2P	●	AC230V	
	2Q	●	AC48V	
2R	●	AC220V		
2S	●	AC240V		
2W	●	AC24V		
2T	—	DC12V		

仕様	記号	H種*	電圧	リード線取出し
DINコネクタなし	3A	—	DC24V	DIN形ターミナル (サージ電圧保護回路付)
	3B	—	AC100V	
	3C	—	AC110V	
	3D	—	AC200V	
	3E	—	AC230V	
	3F	—	AC48V	
	3G	—	AC220V	
	3H	—	AC240V	
	3V	—	AC24V	
	3J	—	DC12V	

●はH種電圧も適用
※ コイル絶縁の種別がH種の場合は●印の記号に対応可能です。
B種の場合は全ての記号に対応可能です。

その他オプション

(低濃度オゾン・脱イオン水等対策、禁油仕様、管接続ねじ)

VXZ2 **3** **0** **A** **A** **Z**

標準型式をご記入
ください。その他オプション

低濃度オゾン・脱イオン水等対応/禁油/管接続ねじ

記号	低濃度オゾン・脱イオン水等対応※1 (シール材質FKM)	禁油	管接続ねじ
無記号	—	—	Rc, ワンタッチ管継手付※2
A	—	—	G
B	—	—	NPT
C	○	—	Rc, ワンタッチ管継手付※2
D	—	○	G
E	—	○	NPT
F	—	—	G
G	○	—	NPT
H	—	—	Rc, ワンタッチ管継手付※2
K	○	○	G
L	—	○	NPT
Z	—	○	Rc, ワンタッチ管継手付※2

※1 空気用(VXZ2□0)・水用(VXZ2□2)に適用します。
※2 樹脂ボディ時はワンタッチ管継手付が(標準)となります。

ブラケット付 (同梱出荷)

VXZ2 **XB**

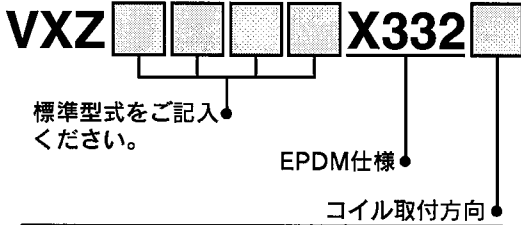
標準型式をご記入ください。● ブラケット付

※電気オプション、その他オプションを併記する場合は下記の順にご記入ください。

例) VXZ2 **3** **2** **A** **Z** **1A** **Z** **XB** **A**

● 電気オプション ● リード線取出し方向特殊
● その他オプション ● ブラケット付

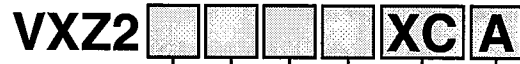
EPDM仕様



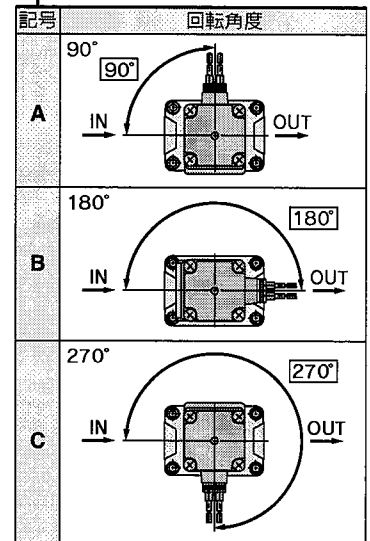
記号	仕様	
	リード線取出方向	ブラケット
無記号	IN側(標準)	なし
A	90°	
B	180°	
C	270°	
D	IN側(標準)	ブラケット付※1
E	90°	
F	180°	
G	270°	

- ※1 樹脂ボディの設定はありません。
- ※2 組み合わせ可能な「その他オプション」は無記号、A、B、D、E、Zとなります。
- ※3 流体は空気、水用のみ適用となります。

リード線取出方向特殊



記号	ブラケット有無
XC	ブラケット無
XB*	ブラケット付



- ※1 VXZ2_A~2_Bに適用します。
- ※2 樹脂タイプ(VXZ2_A0_E□)につきましては標準でブラケット付となります。"XB"を追記する必要はありません。
- ※3 ブラケットは同梱出荷となります。

仕様

空気用

水用

油用

高温水用

高温油用

オプション

構造図

外形寸法図

※電気オプション、その他オプションを併記する場合は下記の順にご記入ください。

例) VXZ2 A Z1A Z XB A

電気オプション ●

その他オプション ●

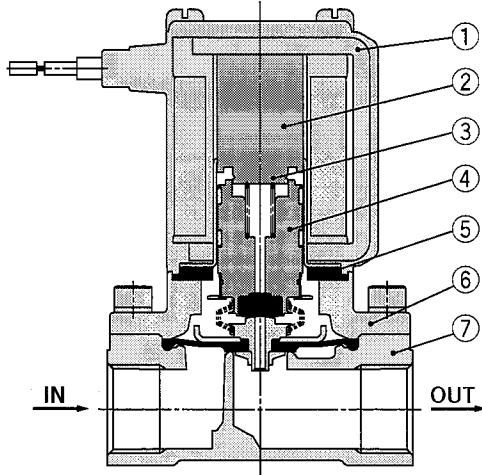
リード線取出方向特殊 ●

ブラケット付 ●

VXZ Series 構造図

通電時開形 (N.C.)

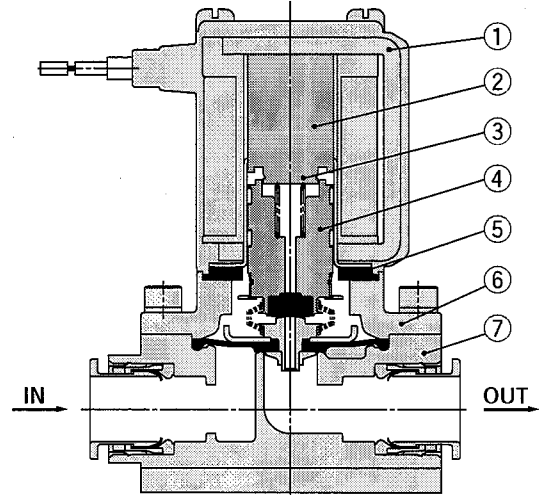
ボディ材質：Al, C37, SUS



構成部品材質

番号	部品名	材質
1	ソレノイドコイル	Cu+Fe+樹脂
2	チューブAss'y	SUS
3	復帰スプリング	SUS
4	可動鉄心・ダイヤフラムAss'y	SUS, NBR, FKM, EPDM
5	ストッパ	NBR, FKM, EPDM
6	ボンネット	C37, SUS, Al
7	ボディ	C37, SUS, Al

ボディ材質：樹脂

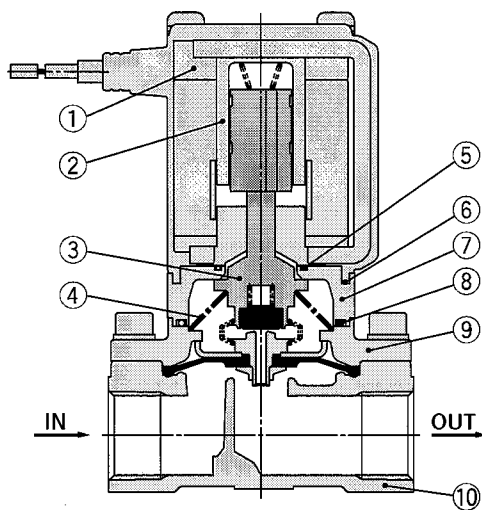


構成部品材質

番号	部品名	材質
1	ソレノイドコイル	Cu+Fe+樹脂
2	チューブAss'y	SUS
3	復帰スプリング	SUS
4	可動鉄心・ダイヤフラムAss'y	SUS, NBR, FKM
5	ストッパ	NBR, FKM
6	ボンネット	Al
7	ボディAss'y	樹脂 (PBT)

通電時閉形 (N.O.)

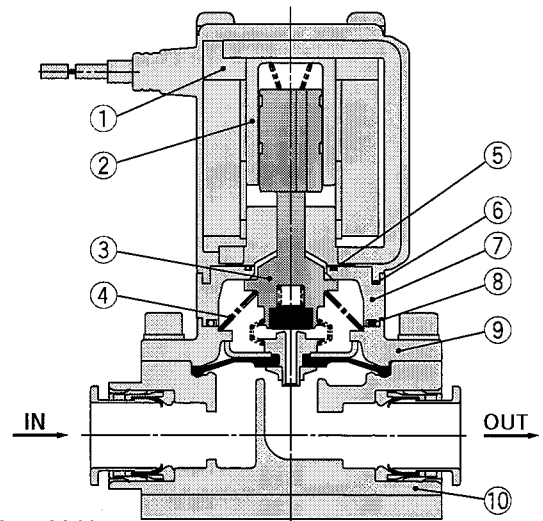
ボディ材質：Al, C37, SUS



構成部品材質

番号	部品名	材質
1	ソレノイドコイル	Cu+Fe+樹脂
2	スリーブAss'y	SUS, 樹脂 (PPS)
3	プッシュロッド・ダイヤフラムAss'y	SUS, NBR, FKM, EPDM
4	スプリング	SUS
5	OリングA	NBR, FKM, EPDM
6	OリングB	NBR, FKM, EPDM
7	アダプタ	樹脂 (PPS)
8	OリングC	NBR, FKM, EPDM
9	ボンネット	Al, C37, SUS
10	ボディ	Al, C37, SUS

ボディ材質：樹脂



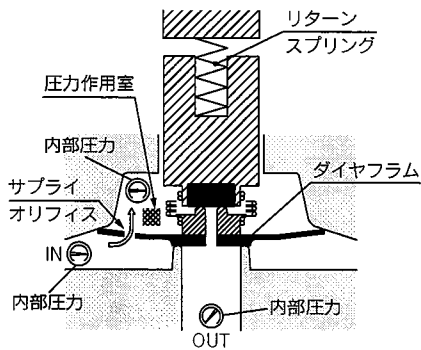
構成部品材質

番号	部品名	材質
1	ソレノイドコイル	Cu+Fe+樹脂
2	スリーブAss'y	SUS, 樹脂 (PPS)
3	プッシュロッド・ダイヤフラムAss'y	SUS, NBR, FKM
4	スプリング	SUS
5	OリングA	NBR, FKM
6	OリングB	NBR, FKM
7	アダプタ	樹脂 (PPS)
8	OリングC	NBR, FKM
9	ボンネット	Al
10	ボディ	樹脂 (PBT)

作動原理

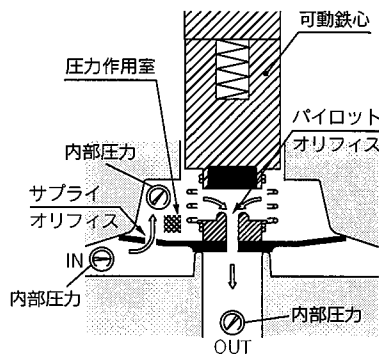
非通電時

IN側の流体は、サプライオリフィスを通り、圧力作用室に充てんされます。圧力作用室に充てんされた圧力とリターンリング反力により、主弁は閉じられています。



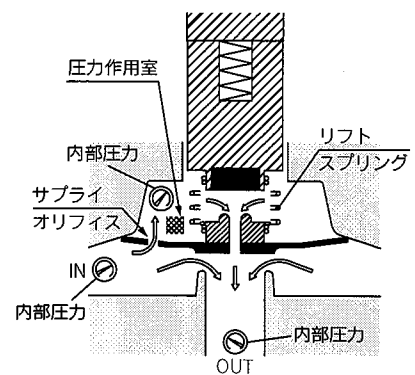
通電直後(パイロット弁開)

コイルに通電すると、可動鉄心が吸引され、パイロットオリフィスが開きます。圧力作用室に充てんされた流体は、パイロットオリフィスを通りOUT側へ流れます。



通電時(主弁側)

パイロットオリフィスから放出されることにより圧力作用室の圧力は下がります。これにより弁を押し下げている力が弱まって、弁を押し上げる力が勝り、主弁が開きます。VXZは、リフトスプリング反力により、IN側圧力が0、もしくは微低圧状態でも、主弁が開きます。



警告

供給源(ポンプ、コンプレッサ等)の能力、または配管の絞り(エルボ、チーズにより配管の折り曲げが連続している場合や末端に細管ノズルを設置している場合等)により、弁開した際に流量が極端に小さくなる場合、作動が不安定となり、弁開不良、弁閉不良または発振を引き起こし、故障の原因となります。また、真空でご使用の場合は前述の様な条件により真空度が安定しない場合があります。回路流量をご確認のうえバルブの適合性についてお問合せください。

仕様

空気用

水用

油用

高温水用

高温油用

オプション

構造図

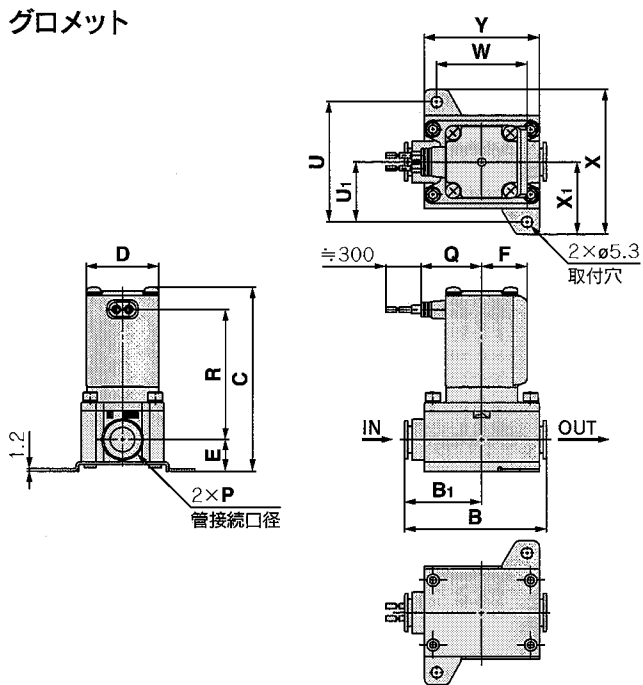
外形寸法図

VXZ Series

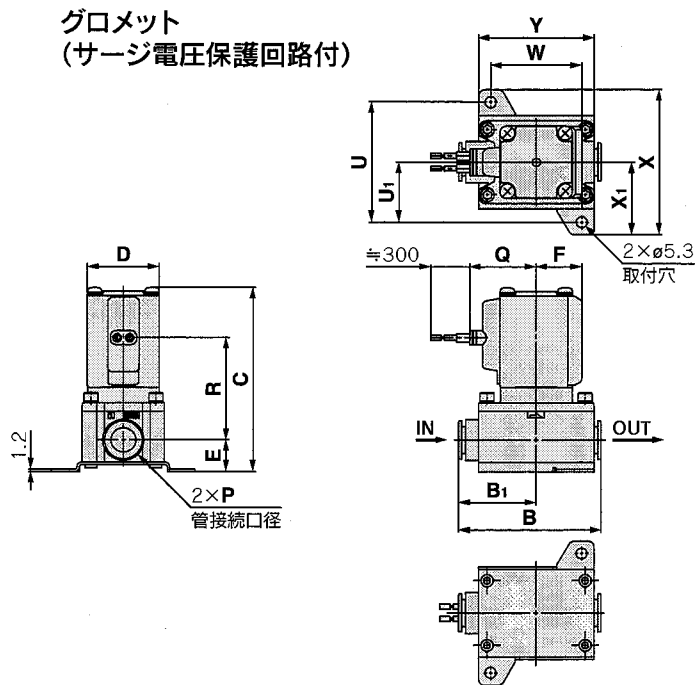


外形寸法図／ボディ材質：樹脂(ワンタッチ管継手タイプ)

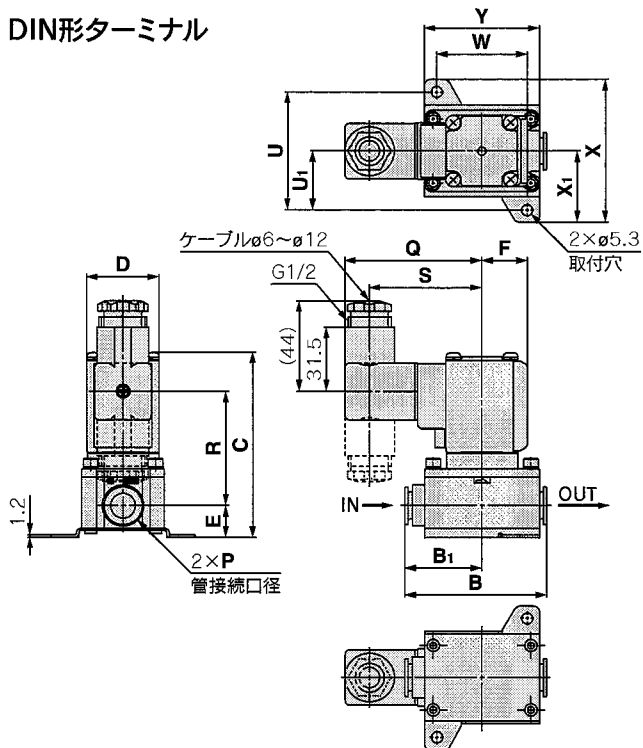
グロメット



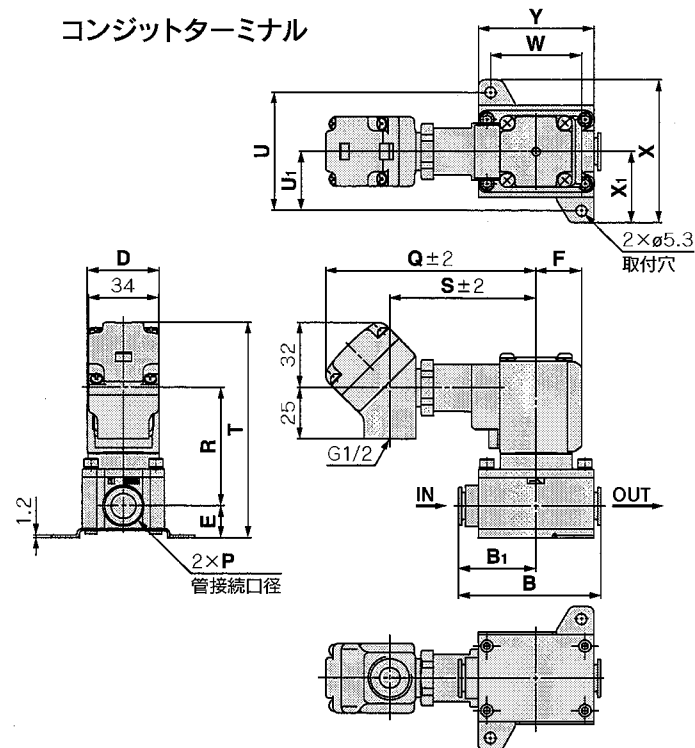
グロメット (サージ電圧保護回路付)



DIN形ターミナル



コンジットターミナル



(mm)

ワンタッチ管継手の取扱い、適用チューブにつきましては、P.39および「Best Pneumatics No.⑥ワンタッチ管継手KQ2シリーズ」をご参照ください。ワンタッチ管継手KQ2シリーズは当社ホームページからもダウンロードできます。
<http://www.smcworld.com>

型式	ワンタッチ管継手 P	B	B ₁	C	D	E	F	ブラケット取付方法					
								U	U ₁	W	X	X ₁	Y
VXZ2 ³ A	ø10, ø3/8", ø12	69	37.5	90 (96.5)	35	15.5	22	54	27	44	65	32.5	56
型式	ワンタッチ管継手 P	リード線取付方法											
		グロメット		グロメット(サージ電圧保護回路付)		DIN形ターミナル			コンジットターミナル				
		Q	R	Q	R	Q	R	S	Q	R	S	T	
VXZ2 ³ A	ø10, ø3/8", ø12	29.5	63.5 (70)	32.5	50 (56.5)	67	55.5 (62)	55	102	57.5 (64)	71	105 (111.5)	

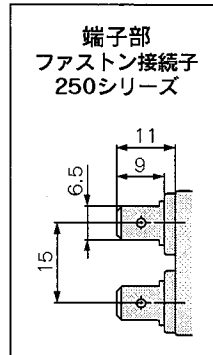
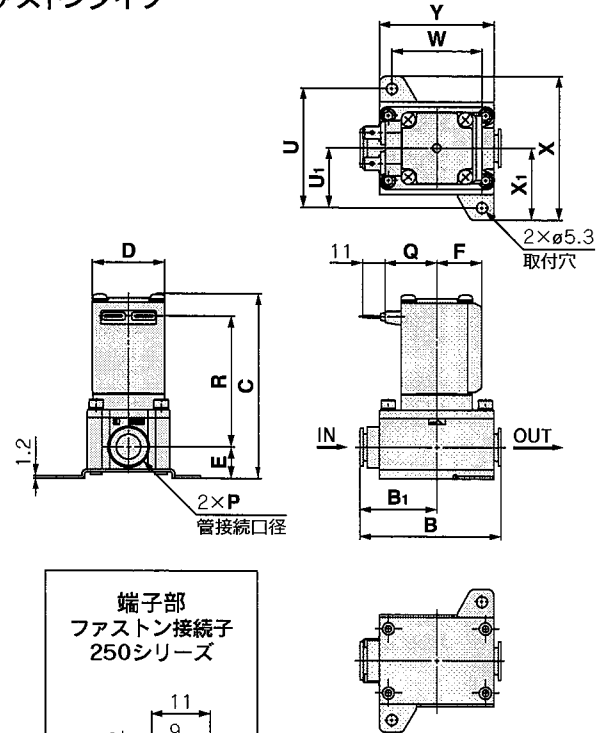
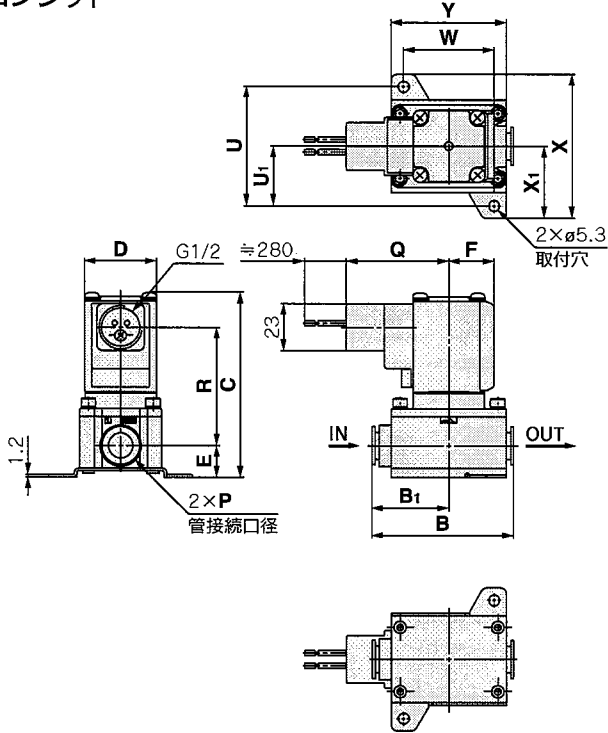
()内は通電時間形(N.O.)の寸法です。



外形寸法図／ボディ材質：樹脂

コンジット

ファストンタイプ



仕様

空気用

水用

油用

高温水用

高温油用

オプション

構造図

外形寸法図

型式	ワンタッチ管継手 P	B	B ₁	C	D	E	F	ブラケット取付方法					
								U	U ₁	W	X	X ₁	Y
VXZ2 _A	φ10, φ3/8", φ12	69	37.5	90 (96.5)	35	15.5	22	54	27	44	65	32.5	56

型式	ワンタッチ管継手 P	リード線取出方法			
		コンジット		ファストン	
		Q	R	Q	R
VXZ2 _A	φ10, φ3/8", φ12	50	57.5 (64)	25.5	63.5 (70)

()内は通電時閉形(N.O.)の寸法です。

VXZ Series

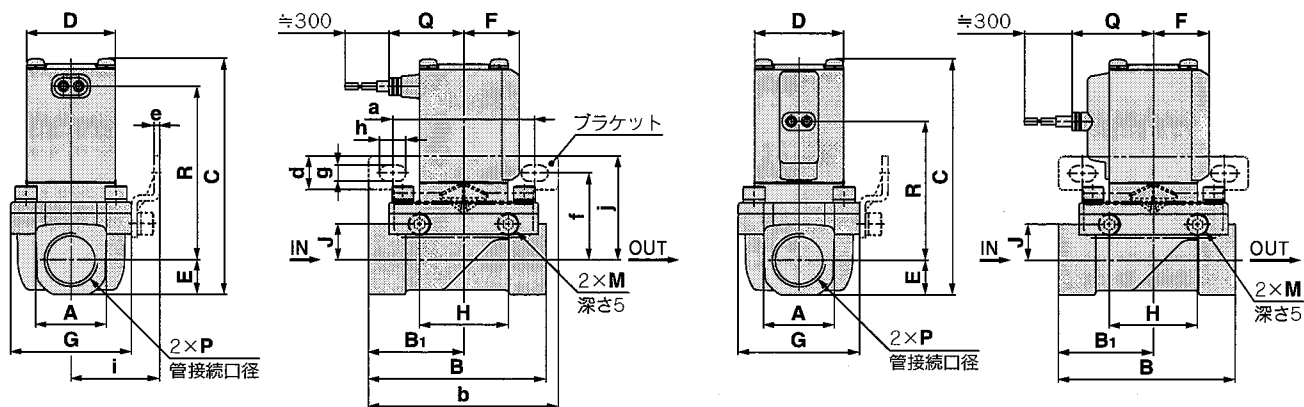


空気・水・油用

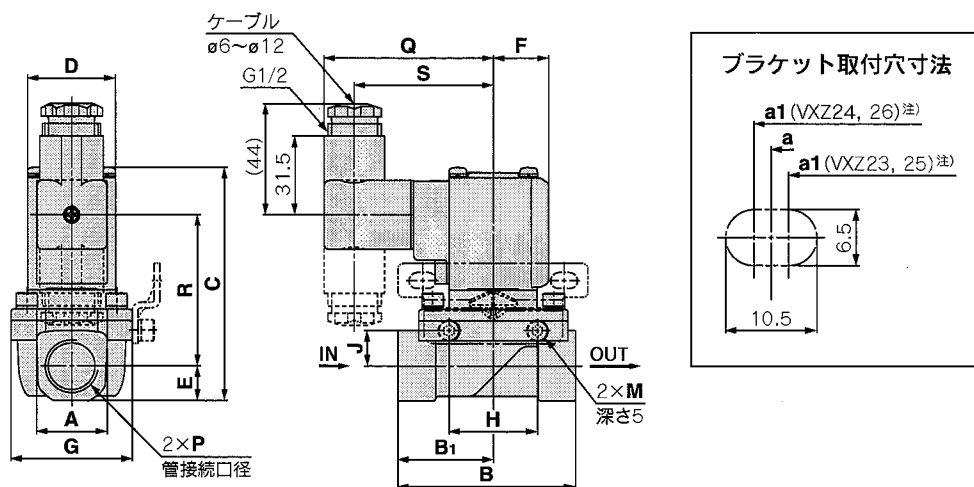
外形寸法図／ボディ材質：Al, C37, SUS

グロメット

グロメット(サージ電圧保護回路付)



DIN形ターミナル



(mm)

型式	管接続口径 P	A	B	B ₁	C	D	E	F	G	H	J	M
VXZ2 ³ _A	1/4, 3/8	21(22)	57	28.5	85(91.5)	35	10.5	22	40	35	10	M5
VXZ2 ⁴ _B	1/2	28	70	37.5	93(99.5)	35	14	22	48	35	14.2	M5
VXZ2 ⁵ _C	3/4	33.5	71	38.5	104(110.5)	40	17	24.5	62	33	15.2	M6
VXZ2 ⁶ _D	1	42	95	49.5	110(116)	40	20	24.5	66	37	17.2	M6

型式	管接続口径 P	ブラケット取付方法									
		a	a1 ^{注)}	b	d	e	f	g	h	i	j
VXZ2 ³ _A	1/4, 3/8	56	52	75	13.5	2.3	30	6.5	10.5	31	37
VXZ2 ⁴ _B	1/2	56	60	75		2.3	34.5	6.5	10.5	35	41
VXZ2 ⁵ _C	3/4	70.5	68	92		2.3	39	6.5	10.5	43	46
VXZ2 ⁶ _D	1	70.5	73	92		2.3	41	6.5	10.5	45	48

型式	管接続口径 P	リード線取出方法								
		グロメット			グロメット(サージ電圧保護回路付)			DIN形ターミナル		
		Q	R	Q	R	Q	R	S		
VXZ2 ³ _A	1/4, 3/8	29.5	63.5(70)	32.5	50(56.5)	67	55.5(62)	55		
VXZ2 ⁴ _B	1/2	29.5	68.5(74.5)	32.5	55(61)	67	60.5(66.5)	55		
VXZ2 ⁵ _C	3/4	32	76.5(83)	35	63(69.5)	69.5	68.5(75)	57.5		
VXZ2 ⁶ _D	1	32	79.5(85)	35	66(71.5)	69.5	71.5(77)	57.5		

()内は通電時閉形(N.O.)の寸法です。〈 〉内はアルミ(Al)ボディの寸法です。

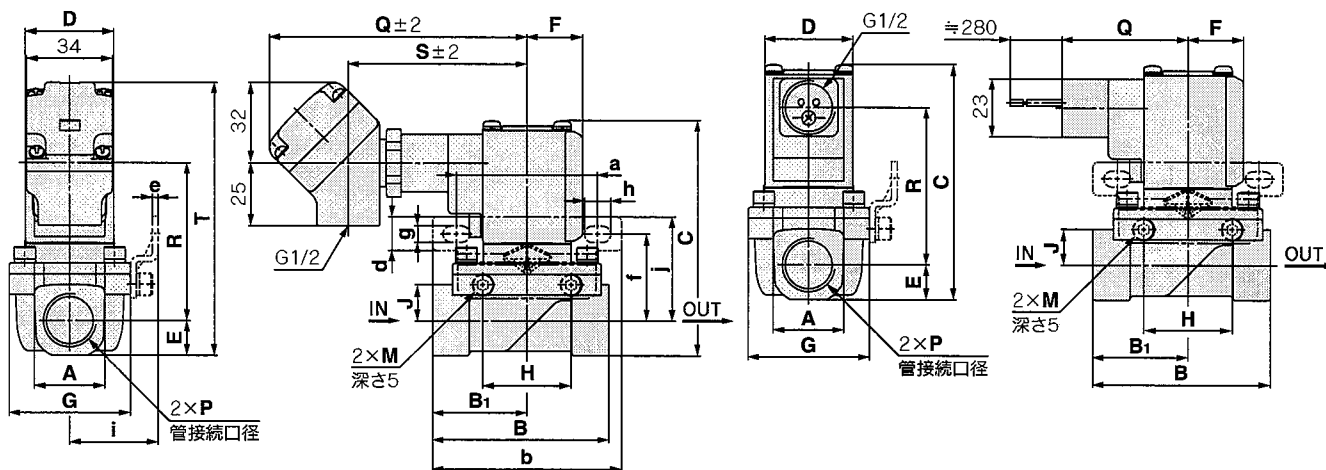
注) 旧VXZブラケット取付用センタ穴位置



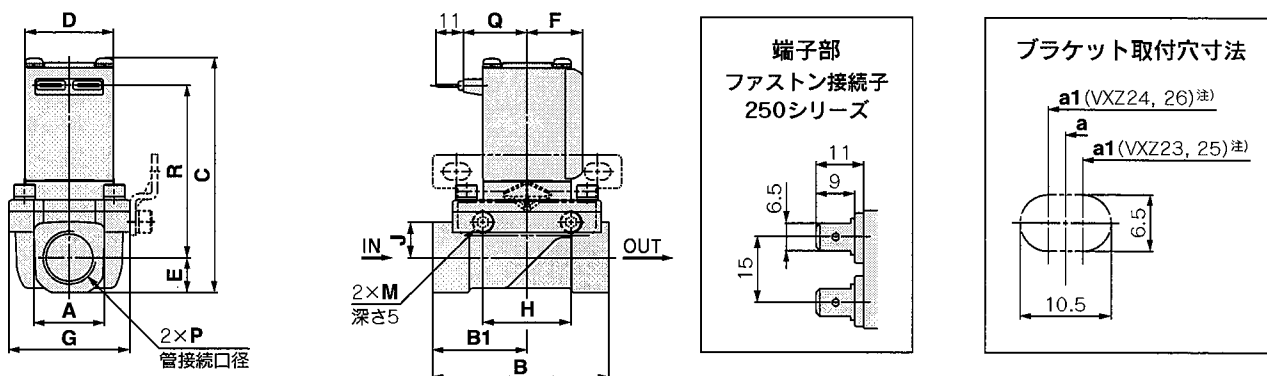
外形寸法図／ボディ材質：Al, C37, SUS

コンジットターミナル

コンジット



ファストタイプ



仕様

空気用

水用

油用

高温水用

高温油用

オプション

構造図

外形寸法図

(mm)

型式	管接続口径 P	A	B	B ₁	C	D	E	F	G	H	J	M
VXZ2 ³ _A	1/4, 3/8	21(22)	57	28.5	85(91.5)	35	10.5	22	40	35	10	M5
VXZ2 ⁴ _B	1/2	28	70	37.5	93(99.5)	35	14	22	48	35	14.2	M5
VXZ2 ⁵ _C	3/4	33.5	71	38.5	104(110.5)	40	17	24.5	62	33	15.2	M6
VXZ2 ⁶ _D	1	42	95	49.5	110(116)	40	20	24.5	66	37	17.2	M6

型式	管接続口径 P	ブラケット取付方法									
		a	a1 ^{注)}	b	d	e	f	g	h	i	j
VXZ2 ³ _A	1/4, 3/8	56	52	75	13.5	2.3	30	6.5	10.5	31	37
VXZ2 ⁴ _B	1/2	56	60	75		2.3	34.5	6.5	10.5	35	41
VXZ2 ⁵ _C	3/4	70.5	68	92		2.3	39	6.5	10.5	43	46
VXZ2 ⁶ _D	1	70.5	73	92		2.3	41	6.5	10.5	45	48

型式	管接続口径 P	リード線取出方法							
		コンジットターミナル				コンジット		ファストン	
		Q	R	S	T	Q	R	Q	R
VXZ2 ³ _A	1/4, 3/8	102	57.5(64)	71	100(106.5)	50	57.5(64)	25.5	63.5(70)
VXZ2 ⁴ _B	1/2	102	62.5(68.5)	71	108(114.5)	50	62.5(68.5)	25.5	68.5(74.5)
VXZ2 ⁵ _C	3/4	104.5	70.5(77)	73.5	119(126)	52.5	70.5(77)	28	76.5(82.5)
VXZ2 ⁶ _D	1	104.5	73.5(79)	73.5	125(131)	52.5	73.5(79)	28	79.5(85)

()内は通電時閉形(N.O.)の寸法です。〈)内はアルミ(Al)ボディの寸法です。

注) 旧VXZブラケット取付用センタ穴位置

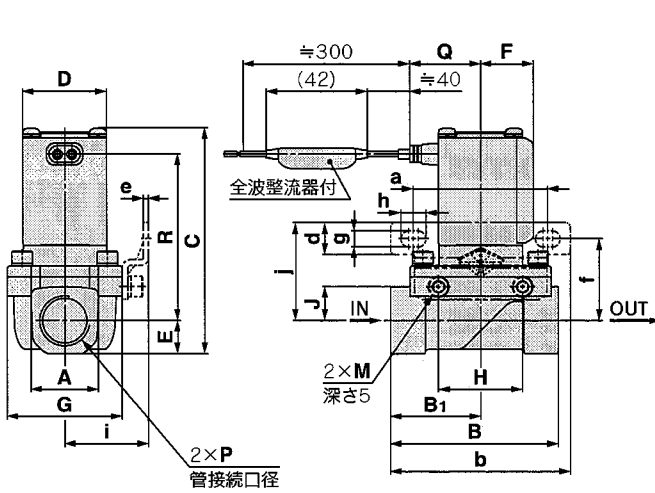
VXZ Series



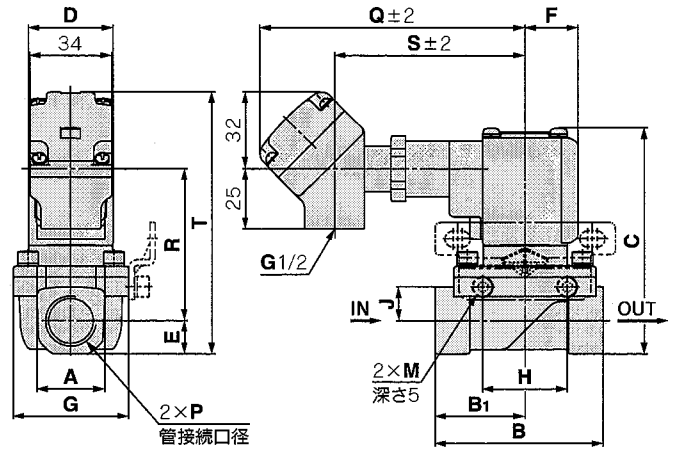
高温水・高温油用

外形寸法図／ボディ材質：C37, SUS

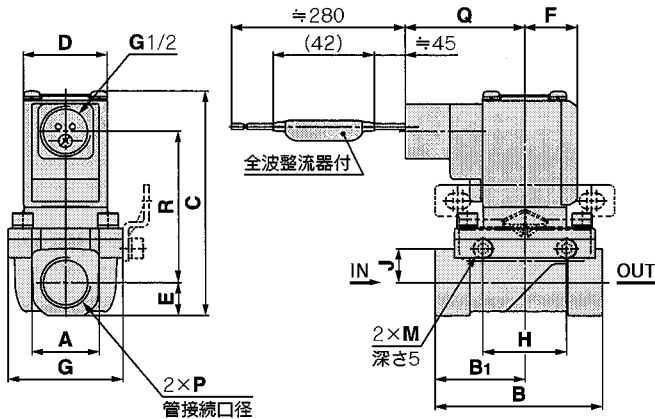
グロメット



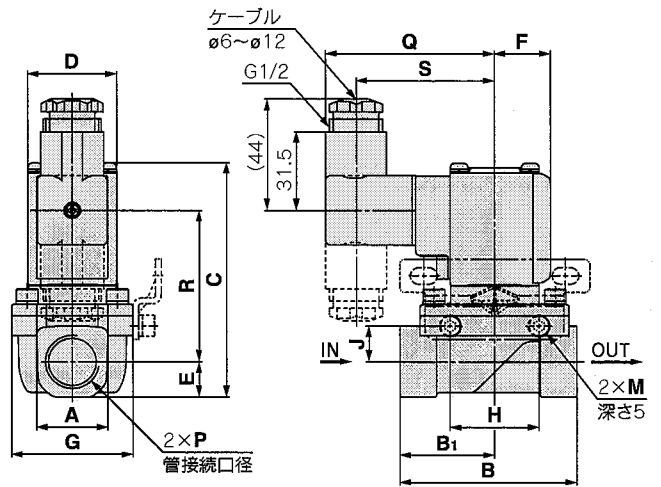
コンジットターミナル



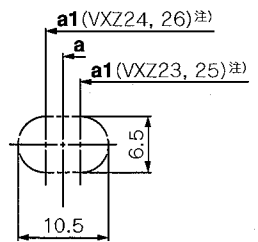
コンジット



DIN形ターミナル



ブラケット取付穴寸法

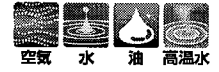


型式	管接続口径 P	A	B	B ₁	C	D	E	F	G	H	J	M
VXZ2 ³ _A	1/4, 3/8	21	57	28.5	85(91.5)	35	10.5	22	40	35	10	M5
VXZ2 ⁴ _B	1/2	28	70	37.5	93(99.5)	35	14	22	48	35	14.2	M5
VXZ2 ⁵ _C	3/4	33.5	71	38.5	104(110.5)	40	17	24.5	62	33	15.2	M6
VXZ2 ⁶ _D	1	42	95	49.5	110(116)	40	20	24.5	66	37	17.2	M6

型式	管接続口径 P	ブラケット取付方法										
		a	a1 ^注	b	d	e	f	g	h	i	j	
VXZ2 ³ _A	1/4, 3/8	56	52	75	13.5	2.3	30	6.5	10.5	31	37	
VXZ2 ⁴ _B	1/2	56	60	75		2.3	34.5	6.5	10.5	35	41	
VXZ2 ⁵ _C	3/4	70.5	68	92		2.3	39	6.5	10.5	43	46	
VXZ2 ⁶ _D	1	70.5	73	92		2.3	41	6.5	10.5	45	48	

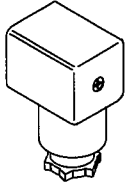
型式	管接続口径 P	リード線取出方法										
		グロメット		コンジットターミナル				コンジット		DIN形ターミナル		
		Q	R	Q	R	S	T	Q	R	Q	R	S
VXZ2 ³ _A	1/4, 3/8	29.5	63.5(70)	110.5	57.5(64)	79.5	100(106.5)	50	57.5(64)	67	55.5(62)	55
VXZ2 ⁴ _B	1/2	29.5	68.5(74.5)	110.5	62.5(68.5)	79.5	108(114.5)	50	62.5(68.5)	67	60.5(66.5)	55
VXZ2 ⁵ _C	3/4	32	76.5(83)	113	70.5(77)	82	119(126)	52.5	70.5(77)	69.5	68.5(75)	57.5
VXZ2 ⁶ _D	1	32	79.5(85)	113	73.5(79)	82	125(131)	52.5	73.5(79)	69.5	71.5(77)	57.5

()内は通電時閉形(N.O.)の寸法です。
注) 旧VXZブラケット取付用センタ穴位置



交換部品

● DINコネクタ品番



〈コイル絶縁種別 B種用〉

電気オプション	定格電圧	コネクタ品番
なし	DC24V	C18312G6GCU
	DC12V	
	AC100V	
	AC110V	
	AC200V	
	AC220V	
	AC230V	
	AC240V	
	AC24V	
	AC48V	
ランプ付	DC24V	GDM2A-L5
	DC12V	GDM2A-L6
	AC100V	GDM2A-L1
	AC110V	GDM2A-L1
	AC200V	GDM2A-L2
	AC220V	GDM2A-L2
	AC230V	GDM2A-L2
	AC240V	GDM2A-L2
	AC24V	GDM2A-L5
	AC48V	GDM2A-L15

〈コイル絶縁種別 H種用〉

電気オプション	定格電圧	コネクタ品番	
なし	DC24V	GDM2A-G-S2	
	AC100V	GDM2A-R	
	AC110V		
	AC200V		
	AC220V		
	AC230V		
	AC240V		
	AC24V		
	AC48V		
	ランプ付		DC24V
AC100V			GDM2A-R-L1
AC110V		GDM2A-R-L1	
AC200V		GDM2A-R-L2	
AC220V		GDM2A-R-L2	
AC230V		GDM2A-R-L2	
AC240V		GDM2A-R-L2	
AC24V		GDM2A-R-L5	
AC48V		GDM2A-R-L5	

● DINコネクタ用ガスケット品番

VCW20-1-29-1 (B種用)

VCW20-1-29-1-F (H種用)

● ファストン端子用リード線Ass'y
(2本セット)

VX021S-1-16FB

● ブラケットAss'y品番(金属ボディ用)

VXZ 3 0S-14A-1

3	VXZ ⁴ ₃ ^A □用
5	VXZ ⁶ ₅ ^C □用

※ブラケットAss'yは取付ねじ2本付です。

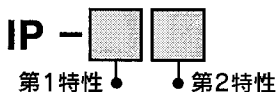
VXZ Series 用語説明

圧力用語

- ① **最高作動圧力差**
作動上許容できる最高の圧力差(1次側圧力と2次側圧力の差)を示します。2次側圧力が0MPaの場合は、最高使用圧力となります。
- ② **最低作動圧力差**
主弁が安定して作動するために必要な最低の圧力差(1次側圧力と2次側圧力の差)を示します。
- ③ **最高システム圧力**
管路内に加えられる限界圧力を示します。(ライン圧力)
〔電磁弁部の圧力差は最高作動圧力差以下にする必要があります〕
- ④ **耐圧**
規定圧力(静圧)にて1分間保持し、使用圧力範囲内に復帰したとき、性能の低下をもたらさずに耐えなければならない圧力。
〔規定の条件下における値〕

電気用語

- ① **サージ電圧**
電源を遮断する事により、遮断部で瞬間的に発生する高電圧。
- ② **保護等級**
『JIS C 0920：電気機械器具の防水試験および固形物の侵入に対する保護等級』に定められた等級。
各機種の保護等級をご確認ください。



●第1特性 固形異物の侵入に対する保護等級

0	無保護
1	50[mm]より大きい固形物に対して保護しているもの
2	12[mm]より大きい固形物に対して保護しているもの
3	2.5[mm]より大きい固形物に対して保護しているもの
4	1.0[mm]より大きい固形物に対して保護しているもの
5	防塵
6	耐塵

●第2特性 水の浸入に対する保護等級

0	無保護	—
1	鉛直から落ちてくる水滴によって有害な影響のないもの	防滴Ⅰ形
2	鉛直から15度の範囲で落ちてくる水滴によって有害な影響のないもの	防滴Ⅱ形
3	鉛直から60度の降雨によって有害な影響のないもの	防雨形
4	いかなる方向からの水の飛まつをうけても有害な影響をうけないもの	防まつ形
5	いかなる方向からの水の直接噴流をうけても有害な影響をうけないもの	防噴流形
6	いかなる方向からの水の直接噴流をうけても内部に水が入らないもの	耐水形
7	定められた条件で水中に没しても内部に水が入らないもの	防浸形
8	指定圧力の水中に常時没して使用できるもの	水中形

例) IP65：耐塵形・防噴流形

『防噴流形』は定められた方法で3分間水を放出し、機器の内部に正常な動作を阻害するような浸水がないことを意味します。常時水滴がかかる環境では使用できませんので、適切な防護対策を施してください。

その他

- ① **材質**
NBR：ニトリルゴム
FKM：フッ素ゴム
EPDM：エチレン・プロピレンゴム
- ② **禁油処理**
流体接触部部品の脱脂洗浄を意味します。
- ③ **流路記号**
弁閉時、INとOUTはブロック状態(≡)となっておりますが、“ポート2の圧力>ポート1の圧力”の場合、流体をブロックすることはできません。

ファストン端子について

- ① **ファストン™**はTyco Electronics社の商標です。
- ② **ファストン端子・モールドコイルの電気接続には同社の「アンプ・ファストン接続子・250シリーズ」または、相当品をご使用ください。**

VXZ Series

電磁弁流量特性

(流量特性の表示方法)

1. 流量特性の表示

電磁弁などの機器の仕様欄における流量特性の表示は、表1によります。

表1. 流量特性の表示

対象機器	国際規格による表示	他の表示	準拠規格
空気圧用機器	C, b	—	ISO 6358:1989 JIS B 8390:2000
	—	S C_v	JIS B 8390:2000 機器: JIS B 8373, 8374, 8375, 8379, 8381 ANSI/(NFPA) T3.21.3:1990
プロセス流体用機器	A_v	—	IEC60534-2-3:1997 JIS B 2005:1995
	—	C_v	機器: JIS B 8471, 8472, 8473

2. 空気圧用機器

2.1 国際規格による表示

(1) 準拠規格

ISO 6358:1989 : Pneumatic fluid power-Components using compressible fluids-Determination of flow-rate characteristics

JIS B 8390:2000 : 空気圧-圧縮性流体用機器-流量特性の試験方法

(2) 流量特性の定義

音速コンダクタンス C と臨界圧力比 b の対によって、流量特性を表示します。

音速コンダクタンス C : チョーク流れ状態の機器の通過質量流量を、上流絶対圧力と標準状態の密度の積で割った値。(sonic conductance)

臨界圧力比 b : この値より小さいとチョーク流れになる圧力比(下流圧力/上流圧力)。(critical pressure ratio)

チョーク流れ : 上流圧力が下流圧力に対して高く、機器のある部分で速度が音速に達している流れ。気体の質量流量は上流圧力に比例し、下流圧力には依存しない。(choked flow)

亜音速流れ : 臨界圧力比以上における流れ。(subsonic flow)

標準状態 : 温度20℃、絶対圧力0.1MPa(=100kPa=1bar)、相対湿度65%の空気の状態。空気量の単位の後には略号(ANR)をつけて表記する。

準拠規格 : ISO 8778:1990 Pneumatic fluid power-Standard reference atmosphere, JIS B 8393:2000 : 空気圧-標準参考空気

(3) 流量計算式

実用単位により次のように表されます。

$$\frac{P_2+0.1}{P_1+0.1} \leq b \text{ のとき、チョーク流れ}$$

$$Q = 600 \times C(P_1+0.1) \sqrt{\frac{293}{273+t}} \dots\dots\dots (1)$$

$$\frac{P_2+0.1}{P_1+0.1} > b \text{ のとき、亜音速流れ}$$

$$Q = 600 \times C(P_1+0.1) \sqrt{1 - \left[\frac{\frac{P_2+0.1}{P_1+0.1} - b}{1-b} \right]^2} \sqrt{\frac{293}{273+t}} \dots\dots\dots (2)$$

Q : 空気流量 [dm³/min (ANR)]、SI単位のdm³(立方デシメートル)は、L(リットル)で表してもよいことになっています。1dm³=1L。

C : 音速コンダクタンス [$\text{dm}^3/(\text{s}\cdot\text{bar})$]

b : 臨界圧力比 [-]

P_1 : 上流圧力 [MPa]

P_2 : 下流圧力 [MPa]

t : 温度 [$^{\circ}\text{C}$]

注) 亜音速流れの式は楕円近似曲線です。

流量特性線図を図1に示します。詳しくは、当社の「省エネプログラム」をご利用ください。

例)

$C=2$ [$\text{dm}^3/(\text{s}\cdot\text{bar})$]、 $b=0.3$ の電磁弁で $P_1=0.4$ [MPa]、 $P_2=0.3$ [MPa]、 $t=20$ [$^{\circ}\text{C}$]のときの空気流量を求める。

$$\text{式(1)より最大流量} = 600 \times 2 \times (0.4 + 0.1) \times \sqrt{\frac{293}{273 + 20}} = 600 [\text{dm}^3/\text{min (ANR)}]$$

$$\text{圧力比} = \frac{0.3 + 0.1}{0.4 + 0.1} = 0.8$$

図1より圧力比0.8で $b=0.3$ の流量比を読み取ると0.7。

流量 = 最大流量 \times 流量比 = $600 \times 0.7 = 420$ [$\text{dm}^3/\text{min (ANR)}$]となる

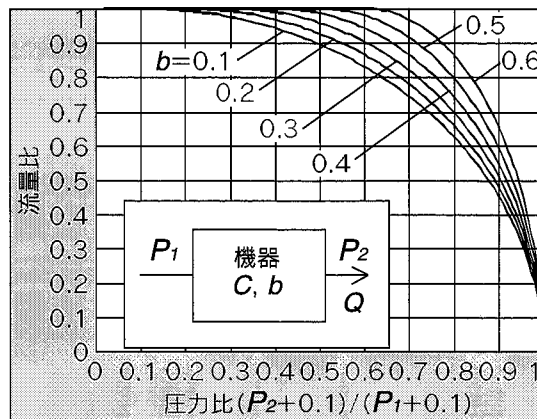


図1. 流量特性線図

(4) 試験方法

図2に示す試験回路に供試機器を配管接続し、上流圧力を0.3MPaを下回らない一定値に維持しつつ、まず飽和する最大流量を測定します。次いでこの流量の80%、60%、40%、20%点の流量と上流圧力、下流圧力を測定します。

そして、この最大流量から音速コンダクタンス C を算出します。また他の各データを亜音速流れの式に代入して b を算出し、その平均値から臨界圧力比 b を求めます。

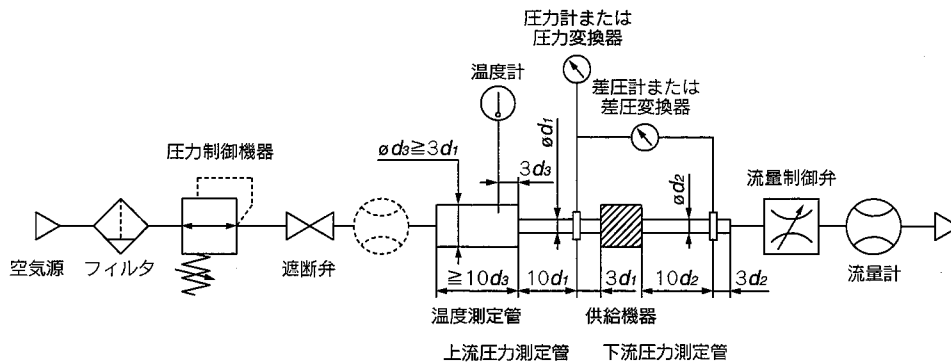


図2. ISO6358, JIS B 8390 の試験回路

2.2有効断面積S

(1) 準拠規格

JIS B 8390:2000：空気圧-圧縮性流体用機器-流量特性の試験方法

機器規格：JIS B 8373：空気圧用2ポート電磁弁

JIS B 8374：空気圧用3ポート電磁弁

JIS B 8375：空気圧用4ポート、5ポート電磁弁

JIS B 8379：空気圧用消音器

JIS B 8381：空気圧用たわみ管の管継手

(2) 流量特性の定義

有効断面積S：空気タンクに取付けた機器からチョーク流れの状態で圧縮空気を放出したとき、空気タンク内の圧力変化から計算で導いた摩擦や縮流のない理想的な絞りの断面積。音速コンダクタンスCと同じ「流れやすさ」を代表する概念です。(effective area)

(3) 流量計算式

$\frac{P_2+0.1}{P_1+0.1} \leq 0.5$ のとき、**チョーク流れ**

$$Q = 120 \times S (P_1 + 0.1) \sqrt{\frac{293}{273 + t}} \dots\dots\dots (3)$$

$\frac{P_2+0.1}{P_1+0.1} > 0.5$ のとき、**亜音速流れ**

$$Q = 240 \times S \sqrt{(P_2 + 0.1) (P_1 - P_2)} \sqrt{\frac{293}{273 + t}} \dots\dots\dots (4)$$

音速コンダクタンスCとの換算：

$$S = 5.0 \times C \dots\dots\dots (5)$$

Q：空気流量 [dm³/min (ANR)]、SI単位のdm³ (立方デシメートル) は、L (リットル) で表してもよいことになっています。1dm³=1L。

S：有効断面積 [mm²]

P₁：上流圧力 [MPa]

P₂：下流圧力 [MPa]

t：温度 [°C]

注) 亜音速流れの式(4)は、臨界圧力比**b**が不明の機器にのみ適用されます。音速コンダクタンスCによる式(2)において、**b**=0.5の場合と同一の式です。

(4) 試験方法

図3に示す試験回路に供試機器を配管接続し、0.6MPaを下回らない一定圧力(0.5MPa)に圧縮空気が充填された空気タンクから、空気タンク内圧力が0.25MPa(0.2MPa)に下がるまで空気を大気に放出します。この時の放出時間と定常値になるまで放置した後の空気タンク内の残存圧力を測定し、次の式により有効断面積Sを算出します。空気タンクの容積は供試機器の有効断面積に対応して規定の範囲で選定します。

JIS B 8373, 8374, 8375, 8379, 8381の場合、圧力値はカッコ内、式の係数は12.9です。

$$S = 12.1 \frac{V}{t} \log_{10} \left(\frac{P_s + 0.1}{P + 0.1} \right) \sqrt{\frac{293}{T}} \dots\dots\dots (6)$$

S：有効断面積 [mm²]

V：空気タンク容積 [dm³]

t：放出時間 [s]

P_s：放出前の空気タンク内圧力 [MPa]

P：放出後の空気タンク内残存圧力 [MPa]

T：放出前の空気タンク内温度 [K]

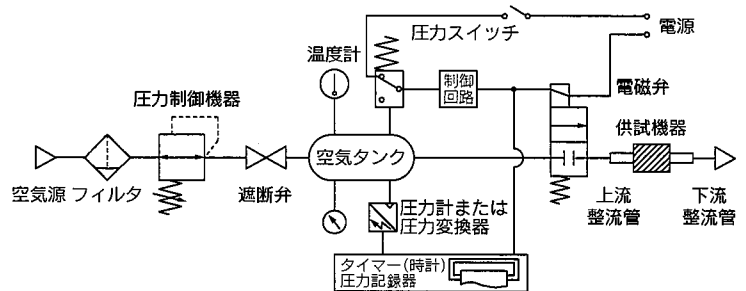


図3. JIS B 8390 の試験回路

2.3 容量係数 C_v 値

アメリカ規格ANSI/(NFPA) T3.21.3:1990:Pneumatic fluid power-Flow rating test procedure and reporting method-For fixed orifice components

は、ISO6358と類似する試験回路における試験により、容量係数 (flow coefficient) C_v 値を次の式で定義しています。

$$C_v = \frac{Q}{114.5 \sqrt{\frac{\Delta P (P_2 + P_a)}{T_1}}} \dots\dots\dots (7)$$

- ΔP : 静圧取出し口間の圧力降下 [bar]
- P_1 : 上流取出し口の圧力 [barゲージ]
- P_2 : 下流取出し口の圧力 [barゲージ] : $P_2 = P_1 - \Delta P$
- Q : 流量 [dm³/s標準状態]
- P_a : 大気圧 [bar絶対]
- T_1 : 上流絶対温度 [K]

試験条件は、 $P_1 + P_a = 6.5 \pm 0.2$ bar絶対、 $T_1 = 297 \pm 5$ K、 $0.07 \text{ bar} \leq \Delta P \leq 0.14 \text{ bar}$ です。
これは、圧力降下が上流圧力に対して小さく、空気の圧縮性が問題とならない場合にのみ適用するとしてISO6358が記載している有効流路面積 (effective area) A と同様の概念です。

3. プロセス流体用機器

(1) 準拠規格

IEC60534-2-3:1997 : Industrial-process control valves. Part 2:Flow capacity, Section Three-Test procedures

JIS B 2005:1995 : バルブの容量係数の試験方法

- 機器規格 : JIS B 8471 : 水用電磁弁
- JIS B 8472 : 蒸気用電磁弁
- JIS B 8473 : 燃料油用電磁弁

(2) 流量特性の定義

A_v 値 : 圧力差が1Paのとき、バルブ(供試機器)を流れる上水の流量をm³/sで表す数値。次の式によって算出します。

$$A_v = Q \sqrt{\frac{\rho}{\Delta P}} \dots\dots\dots (8)$$

- A_v : 容量係数 [m²]
- Q : 流量 [m³/s]
- ΔP : 圧力差 [Pa]
- ρ : 流体の密度 [kg/m³]

(3) 流量計算式

実用単位により次のように表されます。また、流量特性線図を図4に示します。
液体の場合 :

$$Q = 1.9 \times 10^6 A_v \sqrt{\frac{\Delta P}{G}} \dots\dots\dots (9)$$

- Q : 流量 [L/min]
- A_v : 容量係数 [m²]
- ΔP : 圧力差 [MPa]
- G : 比重 [水=1]

飽和水蒸気の場合 :

$$Q = 8.3 \times 10^6 A_v \sqrt{\Delta P (P_2 + 0.1)} \dots\dots\dots (10)$$

- Q : 流量 [kg/h]
- A_v : 容量係数 [m²]
- ΔP : 圧力差 [MPa]
- P_1 : 上流圧力 [MPa] : $\Delta P = P_1 - P_2$
- P_2 : 下流圧力 [MPa]

容量係数の換算：

$$Av = 28 \times 10^{-6} K_v = 24 \times 10^{-6} C_v \dots\dots\dots (11)$$

ここに、

K_v値 : 圧力差が1barのとき、バルブを流れる5~40℃の温度の上水の流量をm³/hで表す数値。

C_v値(参考値) : 圧力差が1lbf/in²(psi)のとき、バルブを流れる60°Fの温度の上水の流量をUS gal/minで表す数値。

です。空気用の**K_v**、**C_v**とは試験方法が異なるので数値は一致しません。

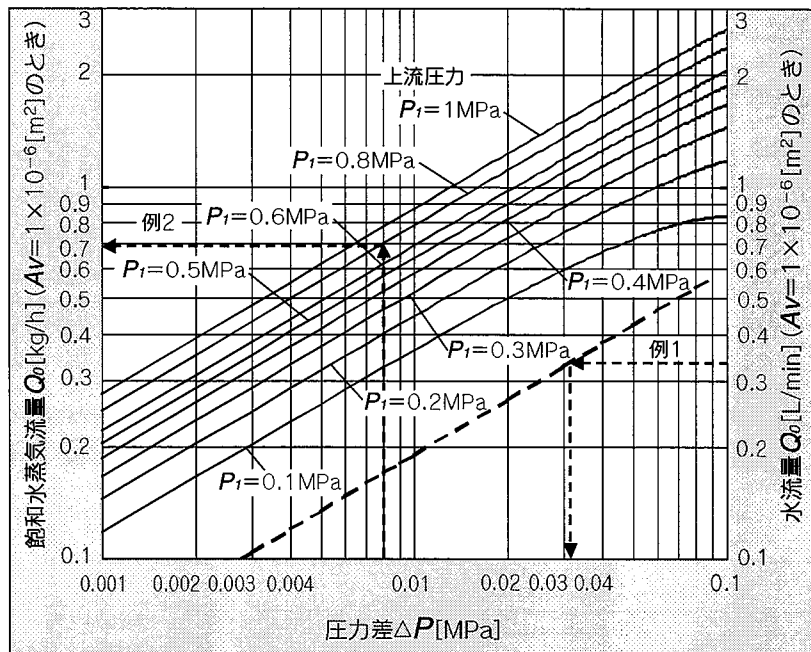


図4. 流量特性線図

例1)

$Av = 45 \times 10^{-6} [m^2]$ の電磁弁を 15 [L/min] の水が流れるときの圧力差を求める。
 $Q_0 = 15/45 = 0.33 [L/min]$ であるから、図より Q_0 が 0.33 のときの ΔP を読み取ると 0.031 [MPa] となる。

例2)

$Av = 1.5 \times 10^{-6} [m^2]$ の電磁弁で $P_i = 0.8 [MPa]$ 、 $\Delta P = 0.008 [MPa]$ のときの飽和水蒸気の流量を求める。
 図より P_i が 0.8 で ΔP が 0.008 のときの Q_0 を読み取ると 0.7 [kg/h] であるから、流量 $Q = 0.7 \times 1.5 = 1.05 [kg/h]$ となる。

(4) 試験方法

図5に示す試験回路に供試機器を配管接続し、5~40℃の水を流して圧力差0.075MPaにおける流量を測定します。ただし、レイノルズ数が 4×10^4 を下回らない範囲に圧力差を大きく設定する場合があります。測定結果を式(8)に代入して**Av**を算出します。

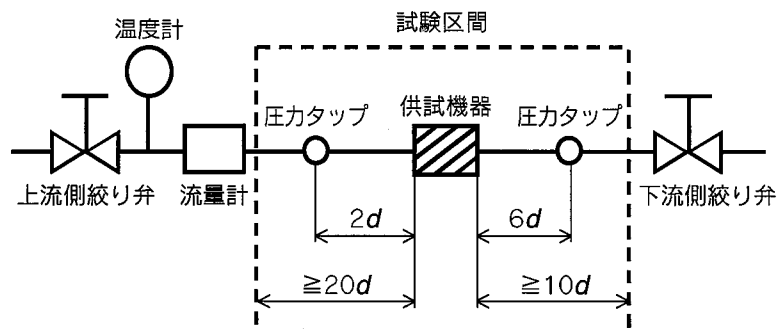
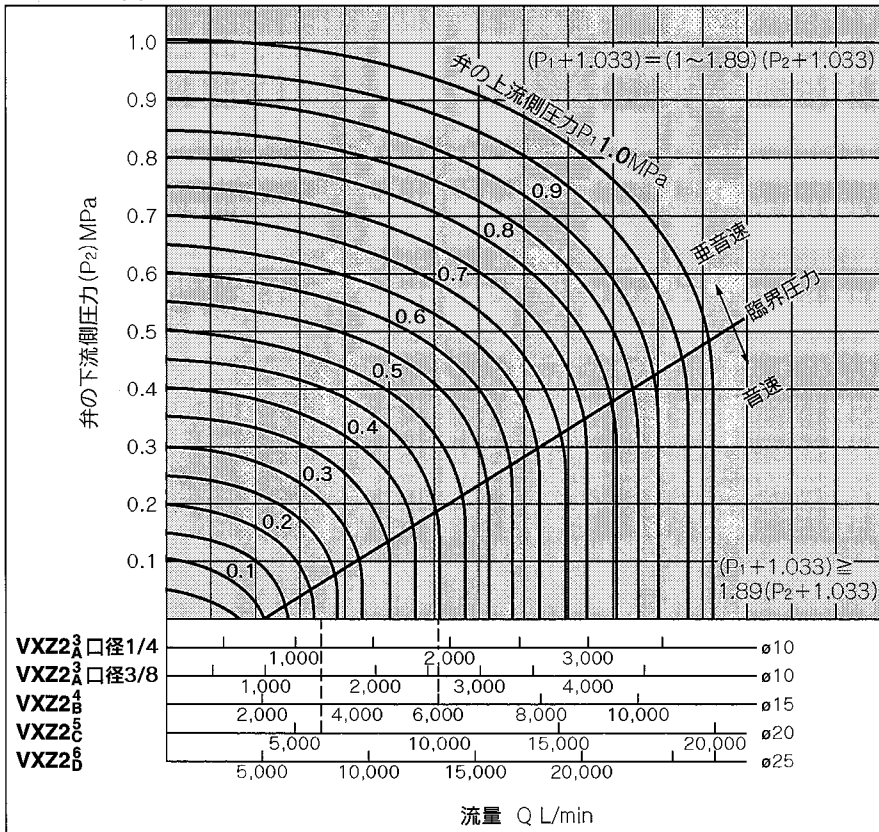


図5. IEC60534-2-3, JIS B 2005による試験回路

VXZ Series 流量特性表

注) この表は、目安としてご使用ください。正確な流量を求める場合は、P.31~35をご参照ください。

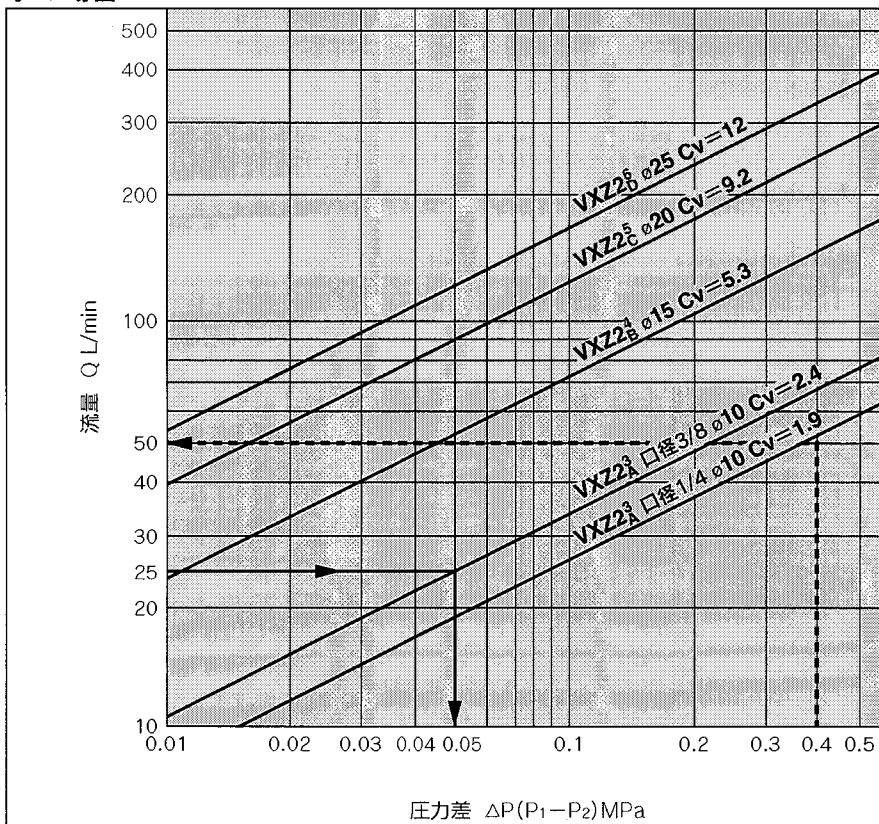
空気の場合



図の見方

流量6,000L/min(ANR)を流すための音速領域での圧力はオリフィス径 $\phi 15$ (VXZ2⁵)は $P_1 \approx 0.47$ MPa、オリフィス径 $\phi 20$ (VXZ2⁶)は $P_1 \approx 0.23$ MPaとなります。
 $P_1 = 0.45$ で6,000L/minを流す場合の適正なサイズはVXZ2⁵(オリフィス $\phi 15$ 口径1/2)となります。

水の場合



図の見方

流量25L/minの水を流すための圧力差はオリフィス径 $\phi 10$ (VXZ2³口径3/8)は $\Delta P \approx 0.05$ MPaとなります。
 $\Delta P \approx 0.4$ MPaで50L/minを流す場合の適正なサイズはVXZ2³(オリフィス $\phi 10$ 口径1/4)となります。



VXZ Series / 製品個別注意事項①

ご使用の前に必ずお読みください。安全上のご注意につきましては裏表紙、流体制御用2ポート電磁弁 / 共通注意事項につきましては「SMC製品取扱い注意事項」(M-03-3)および「取扱説明書」をご確認ください。取扱説明書は当社ホームページからもダウンロードできます。<http://www.smcworld.com>

設計上のご注意

⚠警告

①緊急遮断弁などには使用できません。

本カタログに記載しているバルブは、緊急遮断弁などの安全確保用バルブとして設計されていません。そのようなシステムの場合は、別の確実に安全確保できる手段を講じた上で、ご使用ください。

②長期連続通電

連続通電にて使用した場合、ソレノイドコイルが発熱します。密閉された容器内などでの使用は避け、通気性の良い所へ設置してください。また、通電時、通電直後は電磁弁に触れないでください。

③液封について

液体を流す場合、システム上に逃し弁を設け、液封の回路にならないようにしてください。

④アクチュエータ駆動について

バルブでシリンダなどのアクチュエータを駆動する場合は、予めアクチュエータの作動による危険が発生しないように対策してください。

⑤圧力(真空含む)保持

バルブにはエア漏れがありますので、圧力容器内の圧力(真空含む)保持などの用途には使用できません。

⑥コンジットタイプを保護構造IP65相当として使用する場合は、電線管配管などを行ってください。

⑦ウォーターハンマー等、急激な圧力変動による衝撃が加わると電磁弁が破損する場合がありますので、ご注意ください。

選定

⚠警告

①低流量時での使用について

供給源(ポンプ、コンプレッサ等)の能力、または配管の絞り(エルボ、チーズにより配管の折り曲げが連続している場合や末端に細管ノズルを設置している場合等)により、弁開した際に流量が極端に小さくなる場合、作動が不安定となり、弁開不良、弁開不良または発振を引き起こし、故障の原因となります。圧力差、流量をご確認いただき、P.36の流量特性を目安に適正なサイズのバルブを選定してください。また、ON時(NCの場合：弁開時)に圧力差が0.01MPaを下回らないようご注意ください。

選定

⚠警告

②使用流体について

①使用流体の種類について

一般的な使用流体につきましては下表を参照し、適正なバルブをご選定ください。また、その他の流体につきましては各機種の材質および耐薬品性適応流体を確認してからご使用ください。耐薬品性適応流体の動粘度は一般に50mm²/s以下でご使用ください。

なお、不明な点は、当社にご確認ください。

使用可能流体

空気用	空気
水用	空気・水
油用	空気・水・油
高温水用	空気(~99℃)・水・高温水
高温油用	空気(~99℃)・水・油・高温油

②可燃性油、ガスの場合

内外部の漏れにつきましては仕様をご確認ください。

③腐食性ガスの場合

応力腐食割れその他事故の原因となりますので、使用できません。

④黄銅ボティは水質によっては腐食が発生し内部漏れとなる場合があります。異常が生じた場合はステンレスボティ製品へ切換えてください。

⑤流路に油分の混入があつてはならない場合は、禁油仕様をご使用ください。

⑥耐薬品性適応流体はバルブの使用条件によっては、そのまま適用できないこともあります。一般的な使用を示していますので、確認の上、ご選定ください。

③使用流体の質について

〈空気の場合〉

①清浄な空気をご使用ください。

圧縮空気が化学薬品、有機溶剤を含有する合成油、塩分、腐食性ガス等を含む時は破壊や作動不良の原因となりますので使用しないでください。

②エアフィルタを取付けてください。

バルブ近くの上流側に、エアフィルタを取付けてください。ろ過度は5μm以下をご選定ください。

③アフタクーラやエアドライヤなどを設置し、対策を施してください。

ドレンを多量に含んだ圧縮空気はバルブや他の空気圧機器の作動不良の原因となります。アフタクーラやエアドライヤなどを設置し、対策を施してください。

④カーボン粉の発生が多い場合、ミストセパレータをバルブの上流側に設置して除去してください。

コンプレッサから発生するカーボン粉が多いとバルブ内部に付着し、作動不良の原因となります。

以上の圧縮空気の質についての詳細は当社の「圧縮空気清浄化システム」をご参照ください。



VXZ Series / 製品個別注意事項②

ご使用の前に必ずお読みください。安全上のご注意につきましては裏表紙、流体制御用2ポート電磁弁 / 共通注意事項につきましては「SMC製品取扱注意事項」(M-03-3)および「取扱説明書」をご確認ください。取扱説明書は当社ホームページからもダウンロードできます。<http://www.smcworld.com>

選定

⚠ 警告

〈水の場合〉

異物の混入している流体を使用しますと弁座・鉄心の摩耗促進、鉄心摺動部への付着等により、作動不良、シール不良などのトラブルを生じる事がありますので、弁直前に適切なフィルタ(ストレーナ)を設置してください。一般に100メッシュ程度を目安としてください。

給水には、カルシウム、マグネシウムなど硬質のスケール、スラッジを生成する物質が含まれています。スケール、スラッジはバルブの作動不良の原因となるので、それらの物質を除去する硬水軟化装置の設置とバルブ直前にフィルタ(ストレーナ)を設置してください。

水道水：水道水の水圧

通常は0.4MPa以下程度ですが、高層ビル等で1.0MPaと高い圧力がある場合がありますので水道水として選択する場合、最高作動圧力差に注意願います。

水・温水で使用した場合、脱亜鉛現象や侵食(エロージョン)、腐食(コロージョン)等により作動不良・漏れが生じる場合があります。

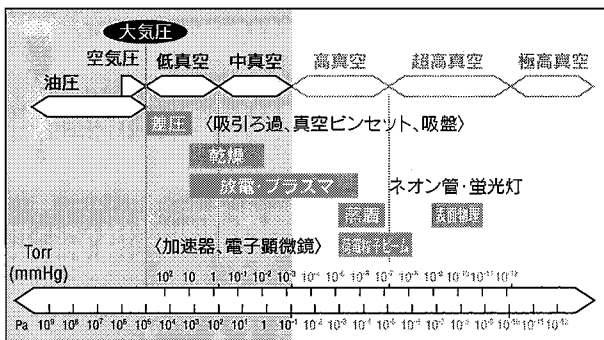
本製品の真ちゅう(C37)ボディは、耐脱亜鉛材を標準で採用しております。また、耐食性を向上させたSUSボディタイプも用意しておりますのでお客様の用途に応じて使分けをお願いいたします。

〈油の場合〉

油に対し、一般的にシール材は耐性のあるFKMを使用しております。ただし、油の種類、メーカーによっては、添加剤等によりシール材の耐性が低下する場合がありますので耐性を確認の上ご使用ください。

〈真空の場合〉

使用可能な圧力範囲がありますのでご注意ください。



真空の配管方向：真空ポンプを使用するシステムの場合、2次側に真空ポンプを配管頂きますようお願いいたします。また、1次側にはフィルタを設置し、異物等の吸込みがないようご注意ください。作動回数30万回を目安にバルブの交換をお願いいたします。

選定

⚠ 警告

④ 周囲環境について

使用周囲温度範囲内でご使用ください。製品構成材料と周囲雰囲気との適合性をご確認のうえ、製品外表面に流体が付着しないようご使用ください。

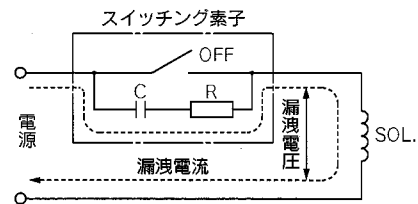
⑤ 静電気対策について

流体によっては静電気を起す場合がありますので静電気対策を施してください。

⚠ 注意

① 漏洩電圧

特にスイッチング素子と並列に抵抗器を使用したり、スイッチング素子の保護にC-R素子(サージ電圧保護)を使用している場合は、それぞれ抵抗器やC-R素子を通して漏洩電流が流れ、バルブがOFFしなくなる恐れがあるためご注意ください。



AC・B種全波整流器内蔵コイルは定格電圧の10%以下
DCコイルは定格電圧の2%以下

② 型式の選定

流体によって材質が変わります。使用される流体に対し、最適な型式をご選定願います。

③ 流体・油の場合

動粘度は50mm²/s以下にてご使用ください。

取付け

⚠ 警告

① 漏れ量が増大したり、機器が適正に作動しない場合は使用しないでください。

取付け後に圧縮空気や電気を接続し、適正な機能検査を行って正しい取付けがされているかご確認ください。

② コイル部分に外力を加えないでください。

締付け時は、配管接続部の外側にスパナなどを当ててください。

③ 基本的にはコイル上向きに取付け、コイル部が下向きにならないようにしてください。

コイルを下向きに取付けた場合には、流体中の異物が鉄心に付着し作動不良の原因となります。

④ コイルアセンブリ部を保温材等で保温しないでください。

凍結防止用テープヒータなどは、配管、ボディ部のみとしてください。コイル焼損の原因となります。

⑤ 鋼管、銅管継手の場合以外は、ブラケットで固定してください。



VXZ Series / 製品個別注意事項③

ご使用前に必ずお読みください。安全上のご注意につきましては裏表紙、流体制御用2ポート電磁弁 / 共通注意事項につきましては「SMC製品取扱注意事項」(M-03-3)および「取扱説明書」をご確認ください。取扱説明書は当社ホームページからもダウンロードできます。<http://www.smcworld.com>

取付け

警告

- ⑥振動源がある場合は避けるか、本体からのアームを最短にし共振を起こさぬようにしてください。
- ⑦塗装する場合
製品に印刷または、貼付けてある警告表示や仕様は消したり、はがしたり、文字を塗りつぶすなどしないでください。

配管

警告

- ①ご使用時、チューブの劣化、継手破損により、継手よりチューブが外れ、チューブが暴れる場合があります。チューブが暴れないように保護カバーの設置またはチューブを固定してください。
- ②チューブ配管の際は、製品が中空にならないよう、取付穴を使用し確実に固定してください。

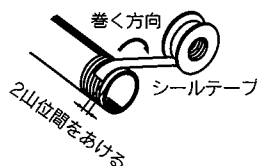
注意

- ①配管前の処置
配管前にエアブロー(フラッシング)または洗浄を十分行い、管内の切粉、切削油、ゴミ等を除去してください。配管による引張・圧縮・曲げなどの力がバルブボディに加わらないよう配管してください。
- ②配管にアースを接続しますと、電食によりシステムの腐食が生じることがありますので避けてください。
- ③ねじの締付けおよび締付トルクの厳守
バルブに継手類をねじ込む場合、下記適正締付トルクで締付けてください。
トルクが低い場合、流体の漏れが生じる場合があります。また、継手類を取付ける場合は、各継手の基準に準じたトルクで締付けてください。

配管時の締付トルク

接続ねじ	適正締付トルク N・m
Rc1/8	3~5
Rc1/4	8~12
Rc3/8	15~20
Rc1/2	20~25
Rc3/4	20~25
Rc1	36~38

- ④製品に配管する場合
製品に配管を接続する場合は、供給ポートなどを間違えないようにしてください。
- ⑤シールテープの巻き方
配管や継手類をねじ込む場合には、配管ねじの切粉やシール材がバルブ内部へ入り込まないようにしてください。なおシールテープを使用される時は、ねじ部を1.5~2山残して巻いてください。



配管

注意

- ⑥レギュレータと電磁弁を直結しますと、相互に振動し合いチャタリングを生じる場合があるため、直結はしないでください。
- ⑦流体供給側の配管断面積が絞られていると、弁作動時の差圧不良により作動が不安定になります。流体供給側の配管はバルブの接続口径と合致する配管サイズでご使用ください。

推奨配管条件

- ①ワンタッチ管継手に配管する際は図1の推奨配管条件にて、チューブ長さに余裕を持った配管をお願い致します。また、結束バンドなどで配管を束ねる場合には継手に外力が加わらないよう配管してください。(図2参照)

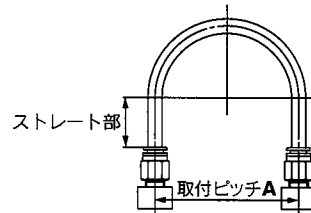


図1 推奨配管図

単位: mm

チューブサイズ	取付ピッチA			ストレート部長さ
	ナイロンチューブ	ソフトPEチューブ	ポリウレタンチューブ	
φ1/8"	44以上	29以上	25以上	16以上
φ6	84以上	39以上	39以上	30以上
φ1/4"	89以上	56以上	57以上	32以上
φ8	112以上	58以上	52以上	40以上
φ10	140以上	70以上	69以上	50以上
φ12	168以上	82以上	88以上	60以上

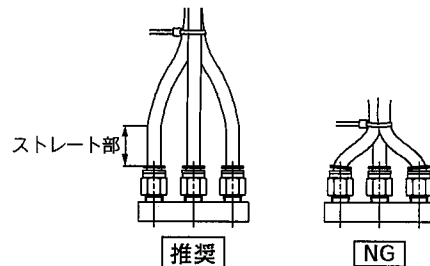


図2 結束バンドで配管を束ねた場合



VXZ Series / 製品個別注意事項④

ご使用前に必ずお読みください。安全上のご注意につきましては裏表紙、流体制御用2ポート電磁弁 / 共通注意事項につきましては「SMC製品取扱注意事項」(M-03-3)および「取扱説明書」をご確認ください。取扱説明書は当社ホームページからもダウンロードできます。<http://www.smcworld.com>

配線

⚠ 警告

- ① H種AC電圧タイプの場合、全波整流器が付属していない状態でAC電圧を印加しないでください。コイル故障の原因になります。

⚠ 注意

- ① 配線用電線は、導体断面積0.5~1.25mm²をご使用ください。また、線には無理な力が加わらないようにしてください。
- ② 電気回路は、接点においてチャタリングの発生のない回路を採用してください。
- ③ 電圧は、定格電圧の-10%~+10%の範囲でご使用ください。直流電源で、応答性を重要視する場合は、定格値の±5%以内としてください。電圧降下はコイルを接続したリード線部での値です。
- ④ 電気回路系がソレノイドのサージを嫌う場合は、電圧保護回路等をソレノイドに並列に入れてください。または、サージ電圧保護回路付のオプションをご使用ください。(サージ電圧保護回路付を使用した場合でもサージ電圧は生じます。詳細は、当社にご確認ください。)

使用環境

⚠ 警告

- ① 腐食性ガス、化学薬品、海水、水、水蒸気の雰囲気または付着する場所では使用しないでください。
- ② 爆発性雰囲気の場所では使用しないでください。
- ③ 振動または衝撃の起こる場所では使用しないでください。
- ④ 周囲に熱源があり、輻射熱を受ける場所では使用しないでください。
- ⑤ 水滴、油および溶接時のスパッタなどが付着する場所では、適切な防護対策を施してください。

保守点検

⚠ 警告

- ① 製品の取外しについて

蒸気等の高温流体はバルブが高温になります。作業前にバルブ温度が十分下がったことを確認してください。不用意にさわると火傷する可能性があります。

- ① 流体供給源を遮断し、システム内の流体圧力を抜いてください。
- ② 電源を遮断してください。
- ③ 製品を取外してください。

- ② 低頻度使用

作動不良防止のため30日に1回は、バルブの切換作動を行ってください。また、最適な状態でお使いいただくため半年に1回程度の定期点検を行ってください。

⚠ 注意

- ① フィルタ・ストレーナについて

- ① フィルタまたはストレーナの目詰りにご注意ください。
- ② フィルタエレメントは、使用后1年、またはこの期間内でも圧力降下が0.1MPaに達したら、交換してください。
- ③ ストレーナは、圧力降下が0.1MPaに達したら洗浄してください。

- ② 給油

給油してご使用の場合には、給油は必ず続けてください。

- ③ 保管

使用后、長期間保管する場合は、錆の発生、ゴム材質等の劣化を防ぐために、水分を十分除去した状態で保管してください。

- ④ エアフィルタのドレン抜きは定期的に行ってください。

使用時の注意

⚠ 警告

- ① バルブに逆圧が加わる可能性がある場合は、バルブ二次側へチェック弁を設置するなどの対策を施してください。
- ② ウォーターハンマにより問題が発生する場合は、ウォーターハンマ緩和装置(アキュムレータ等)を設けていただくか、当社のウォーターハンマ緩和弁[VXR]シリーズをご使用ください。詳細は当社にご確認ください。
- ③ パイロット形2ポート電磁弁におきまして、弁閉状態時、流体供給源(ポンプ、コンプレッサ等)の起動等により急激に圧力が加わった場合に、瞬時、弁が開き液体が漏れる場合がありますので、ご注意ください。
- ④ バルブ一次側圧力の急激な低下または、バルブ二次側圧力の急激な上昇が繰返し起こる条件下で使用された場合、ダイヤフラムに過大な応力が加わりダイヤフラムの破損、脱落等バルブの故障の原因となりますので、使用条件をご確認のうえ、ご使用ください。



VXZ Series / 製品個別注意事項⑤

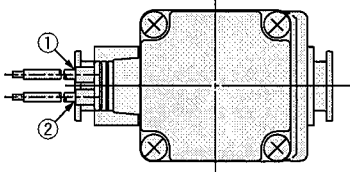
ご使用の前に必ずお読みください。安全上のご注意につきましては裏表紙、流体制御用2ポート電磁弁 / 共通注意事項につきましては「SMC製品取扱い注意事項」(M-03-3)および「取扱説明書」をご確認ください。取扱説明書は当社ホームページからもダウンロードできます。<http://www.smcworld.com>

電気結線

⚠注意

■グロメット

B種コイル：AWG20 絶縁体外径2.5mm
H種コイル：AWG18 絶縁体外径2.1mm

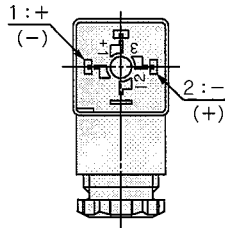


定格電圧	リード線色	
	①	②
DC	黒	赤
AC100V	青	青
AC200V	赤	赤
その他のAC	灰	灰

※極性はありません。

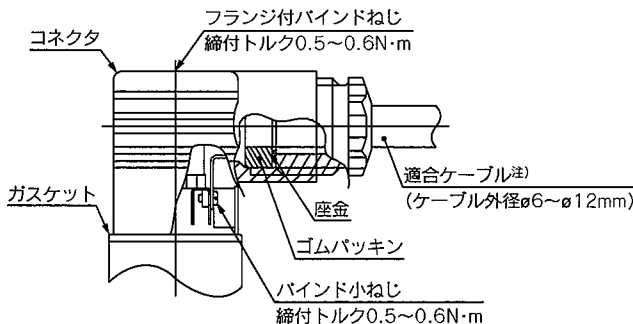
■DIN形ターミナル

DIN形ターミナルの場合は、次のように内部結線されていますので、各々電源側と結線してください。



端子 No.	1	2
DIN端子	+(-)	-(+)

※極性はありません。
・キャブタイヤコードはケーブル外径φ6~φ12mmまで使用できます。
・各部の締付けは次の値にて行ってください。



注) ケーブル外径寸法がφ9~φ12mmのものはゴムパッキンの内側の部分を抜いてからご使用ください。

【取出口変更要領】

ターミナルブロックとハウジングを分離した後、ハウジングを任意の方向(90°ごとに4方向)に組付けることによりコード取出口を変更できます。

※ランプ付の場合、コードのリード線でランプを破損したりしないよう注意してください。

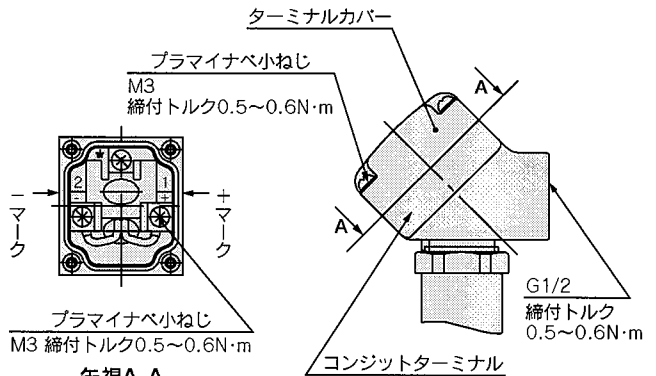
電気結線

⚠注意

■コンジットターミナル

コンジットターミナルの場合は、下記のマークに従い結線してください。

- ・各部の締付けは次の値にて行ってください。
- ・配管部(G1/2)は、専用電線管などにて確実にシールしてください。

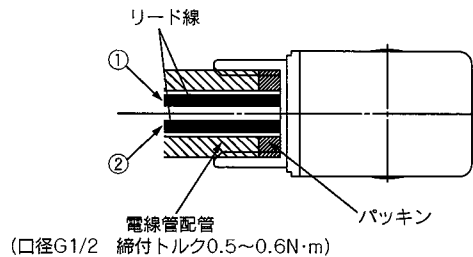


矢視A-A
(内部結線状態図)

■コンジット

IP65相当品としてご使用の場合はパッキンを使用し、電線管配管を行ってください。また、配管の締付トルクは次の値にて行ってください。

B種コイル：AWG20 絶縁体外径2.5mm
H種コイル：AWG18 絶縁体外径2.1mm



定格電圧	リード線色	
	①	②
DC	黒	赤
AC100V	青	青
AC200V	赤	赤
その他のAC	灰	灰

※極性はありません。
(省電力タイプは極性があります。)

品名	品番
パッキン	VCW20-15-6

注) 別途手配してください。



VXZ Series / 製品個別注意事項⑥

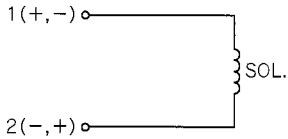
ご使用前に必ずお読みください。安全上のご注意につきましては裏表紙、流体制御用2ポート電磁弁 / 共通注意事項につきましては「SMC製品取扱い注意事項」(M-03-3)および「取扱説明書」をご確認ください。取扱説明書は当社ホームページからもダウンロードできます。<http://www.smcworld.com>

電気回路について

⚠ 注意

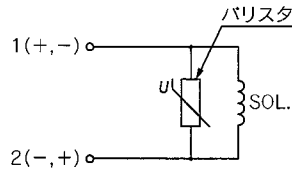
〔DC用回路〕

グローメット、ファストン端子



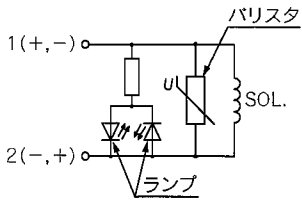
電気オプシオンなし

グローメット、DIN形ターミナル、
コンジッターターミナル、コンジット



サージ電圧保護回路付

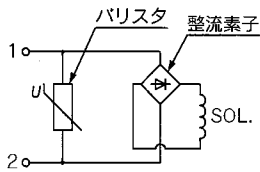
DIN形ターミナル、コンジッターターミナル



サージ電圧保護回路・ランプ付

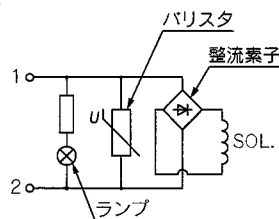
〔AC用回路〕

グローメット、DIN形ターミナル
コンジッターターミナル、コンジット



電気オプシオンなし

DIN形ターミナル、コンジッターターミナル



サージ電圧保護回路・ランプ付

ワンタッチ管継手について

⚠ 注意

ワンタッチ管継手の取扱い、適用チューブにつきましては、P.39および「Best Pneumatics No.⑥ ワンタッチ管継手 KQ2シリーズ」をご参照ください。

ワンタッチ管継手KQ2シリーズは当社ホームページからもダウンロードできます。<http://www.smcworld.com>

△安全上のご注意

ここに示した注意事項は、製品を安全に正しくお使いいただき、あなたや他の人々への危害や損害を未然に防止するためのものです。これらの事項は、危害や損害の大きさと切迫の程度を明示するために、「注意」「警告」「危険」の三つに区分されています。いずれも安全に関する重要な内容ですから、国際規格(ISO/IEC)、日本工業規格(JIS)※1)およびその他の安全法規※2)に加えて、必ず守ってください。

- △ **注意** : 取扱いを誤った時に、人が傷害を負う危険が想定される時、および物的損害のみの発生が想定されるもの。
- △ **警告** : 取扱いを誤った時に、人が死亡もしくは重傷を負う可能性が想定されるもの。
- △ **危険** : 切迫した危険の状態で、回避しないと死亡もしくは重傷を負う可能性が想定されるもの。

- ※1) ISO 4414: Pneumatic fluid power -- General rules relating to systems.
ISO 4413: Hydraulic fluid power -- General rules relating to systems.
IEC 60204-1: Safety of machinery -- Electrical equipment of machines.
(Part 1: General requirements)
ISO 10218-1992: Manipulating industrial robots - Safety.
JIS B 8370: 空気圧システム通則
JIS B 8361: 油圧システム通則
JIS B 9960-1: 機械類の安全性-機械の電気装置(第1部: 一般要求事項)
JIS B 8433-1993: 産業用マニピュレーティングロボット-安全性
など
- ※2) 労働安全衛生法
など

△警告

- ① 当社製品の適合性の決定は、システムの設計者または仕様を決定する人が判断してください。
ここに掲載されている製品は、使用される条件が多様なため、そのシステムへの適合性の決定は、システムの設計者または仕様を決定する人が、必要に応じて分析やテストを行ってから決定してください。このシステムの所期の性能、安全性の保証は、システムの適合性を決定した人の責任になります。常に最新の製品カタログや資料により、仕様の全ての内容を検討し、機器の故障の可能性についての状況を考慮してシステムを構成してください。
- ② 当社製品は、十分な知識と経験を持った人が取扱ってください。
ここに掲載されている製品は、取扱いを誤ると安全性が損なわれます。機械・装置の組立てや操作、メンテナンスなどは十分な知識と経験を持った人が行ってください。
- ③ 安全を確認するまでは、機械・装置の取扱い、機器の取外しを絶対に行わないでください。
 1. 機械・装置の点検や整備は、被駆動物体の落下防止処置や暴走防止処置などがなされていることを確認してから行ってください。
 2. 製品を取外す時は、上記の安全処置がとられていることの確認を行い、エネルギー源と該当する設備の電源を遮断するなど、システムの安全を確保すると共に、使用機器の製品個別注意事項を参照、理解してから行ってください。
 3. 機械・装置を再起動する場合は、予想外の動作・誤動作が発生しても対処できるようにしてください。
- ④ 次に示すような条件や環境で使用する場合は、安全対策への格別のご配慮をいただくと共に、あらかじめ当社へご相談くださるようお願い致します。
 1. 明記されている仕様以外の条件や環境、屋外や直射日光が当たる場所での使用。
 2. 原子力、鉄道、航空、宇宙機器、船舶、車両、軍用、医療機器、飲料・食料に触れる機器、燃焼装置、娯楽機器、緊急遮断回路、プレス用クラッチ・ブレーキ回路、安全機器などへの使用、およびカタログの標準仕様に合わない用途の場合。
 3. 人や財産に大きな影響をおよぼすことが予想され、特に安全が要求される用途への使用。
 4. インターロック回路に使用する場合は、故障に備えて機械式の保護機能を設けるなどの2重インターロック方式にしてください。また、定期的に点検し正常に動作していることの確認を行ってください。

△注意

当社の製品は、製造業向けとして提供しています。
ここに掲載されている当社の製品は、主に製造業を目的とした平和利用向けに提供しています。
製造業以外でのご使用を検討される場合には、当社にご相談いただき必要に応じて仕様書の取り交わし、契約などを行ってください。
ご不明な点などがありましたら、当社最寄りの営業拠点にお問合せ願います。

保証および免責事項/適合用途の条件

製品をご使用いただく際、以下の「保証および免責事項」、「適合用途の条件」を適用させていただきます。
下記内容をご確認いただき、ご承諾のうえ当社製品をご使用ください。

『保証および免責事項』

- ① 当社製品についての保証期間は、使用開始から1年以内、もしくは納入後1.5年以内、いずれか早期に到達する期間です。※3) また製品には、耐久回数、走行距離、交換部品などを定めているものがありますので、当社最寄りの営業拠点にご確認ください。
- ② 保証期間中において当社の責による故障や損傷が明らかになった場合には、代替品または必要な交換部品の提供を行わせていただきます。
なお、ここでの保証は、当社製品単体の保証を意味するもので、当社製品の故障により誘発される損害は、保証の対象範囲から除外します。
- ③ その他製品個別の保証および免責事項も参照、ご理解の上、ご使用ください。
※3) 真空パッドは、使用開始から1年以内の保証期間を適用できません。真空パッドは消耗部品であり、製品保証期間は納入後1年です。ただし、保証期間内であっても、真空パッドを使用したことによる磨耗、またはゴム材質の劣化が原因の場合には、製品保証の適用範囲外となります。

『適合用途の条件』

海外へ輸出される場合には、経済産業省が定める法令(外国為替および外国貿易法)、手続きを必ず守ってください。

△安全に関するご注意

ご使用の際は「SMC製品取扱い注意事項」(M-03-3)および「取扱説明書」をご確認のうえ、正しくお使いください。

SMC株式会社

<http://www.smcworld.com>

東京営業所 TEL.03-5207-8260 名古屋営業所 TEL.052-419-5118 大阪営業所 TEL.06-6459-5160
営業所/札幌・仙台・北上・山形・郡山・大宮・川越・茨城・宇都宮・太田・長野・諏訪・長岡・東京・南東京
千葉・西東京・甲府・厚木・横浜・静岡・沼津・浜松・豊田・半田・豊橋・小牧・名古屋・四日市・金沢
富山・福井・京都・滋賀・門真・奈良・大阪・南大阪・尼崎・神戸・姫路・岡山・高松・松山・広島・福山
山口・福岡・北九州・熊本・南九州

出張所/草加・福知山・松江・大分

技術センター/工場・物流センター/筑波技術センター・草加工場・筑波工場・釜石工場・遠野工場
矢祭工場・物流センター

お客様技術相談窓口

フリーダイヤル ☎ 0120-837-838

受付時間 9:00~17:00 (月~金曜日)

③ このカタログの内容は予告なしに変更する場合がありますので、あらかじめご了承ください。

D-G

初版RR 印刷RR 25110DN

【SMC納 トータルエレクトロニクス】 対象シリーズ: [VX2.VXD.VXZ.VXK.VXS.VXP.VXR.VXF.VXJ-エス]

ご使用状況

SMC規定および基礎データ

お客様名

部署

担当様名

所属

承認

担当

シリーズ

製品保証期間: お客様納入後1.5年間、ご使用後1年間

お見積りNo

ご連絡先

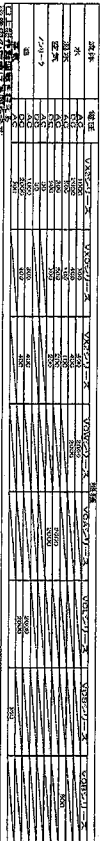
現在までの累積回数約

ヶ月間

公称ラインデータ(ご参考)

現在までの累積回数約

公称ラインデータ(ご参考)



* お客様のトータル状況を下記二種枠内 の数値・記号に丸印を付けてください
 * 原因については□マークを付けてください

1	ON/しない
2	OFF/しない

項目	内容	対応	備考
a	ソレノイドコイルの接続、断線	ソレノイドコイルの交換	ソレノイドコイル Assy
b	ソレノイドコイルの電圧が印加されていない	電源回路の確認	
c	ソレノイドコイルの電圧が印加されているが、動作しない	電源回路の確認	
d	ソレノイドコイルの電圧が印加されているが、動作が遅い	電源回路の確認	
e	ソレノイドコイルの電圧が印加されているが、動作が不安定	電源回路の確認	
f	ソレノイドコイルの電圧が印加されているが、動作が異常	電源回路の確認	
g	ソレノイドコイルの電圧が印加されているが、動作が停止する	電源回路の確認	
h	ソレノイドコイルの電圧が印加されているが、動作が異常	電源回路の確認	
i	ソレノイドコイルの電圧が印加されているが、動作が異常	電源回路の確認	
j	ソレノイドコイルの電圧が印加されているが、動作が異常	電源回路の確認	
k	ソレノイドコイルの電圧が印加されているが、動作が異常	電源回路の確認	
l	ソレノイドコイルの電圧が印加されているが、動作が異常	電源回路の確認	
m	ソレノイドコイルの電圧が印加されているが、動作が異常	電源回路の確認	
n	ソレノイドコイルの電圧が印加されているが、動作が異常	電源回路の確認	
o	ソレノイドコイルの電圧が印加されているが、動作が異常	電源回路の確認	
p	ソレノイドコイルの電圧が印加されているが、動作が異常	電源回路の確認	

項目	内容	対応	備考
q	ソレノイドコイルの電圧が印加されているが、動作が異常	電源回路の確認	
r	ソレノイドコイルの電圧が印加されているが、動作が異常	電源回路の確認	
s	ソレノイドコイルの電圧が印加されているが、動作が異常	電源回路の確認	
t	ソレノイドコイルの電圧が印加されているが、動作が異常	電源回路の確認	
u	ソレノイドコイルの電圧が印加されているが、動作が異常	電源回路の確認	
v	ソレノイドコイルの電圧が印加されているが、動作が異常	電源回路の確認	
w	ソレノイドコイルの電圧が印加されているが、動作が異常	電源回路の確認	
x	ソレノイドコイルの電圧が印加されているが、動作が異常	電源回路の確認	
y	ソレノイドコイルの電圧が印加されているが、動作が異常	電源回路の確認	
z	ソレノイドコイルの電圧が印加されているが、動作が異常	電源回路の確認	

項目	内容	対応	備考
A	印加電圧が許容電圧範囲の上限を超えている可能性があります。	印加電圧を許容電圧範囲内に調整してください。	
B	ソレノイドコイルの電圧が印加されているが、動作が異常です。	電源回路の確認	
C	ソレノイドコイルの電圧が印加されているが、動作が異常です。	電源回路の確認	
D	ソレノイドコイルの電圧が印加されているが、動作が異常です。	電源回路の確認	
E	ソレノイドコイルの電圧が印加されているが、動作が異常です。	電源回路の確認	
F	ソレノイドコイルの電圧が印加されているが、動作が異常です。	電源回路の確認	
G	ソレノイドコイルの電圧が印加されているが、動作が異常です。	電源回路の確認	
H	ソレノイドコイルの電圧が印加されているが、動作が異常です。	電源回路の確認	
I	ソレノイドコイルの電圧が印加されているが、動作が異常です。	電源回路の確認	
J	ソレノイドコイルの電圧が印加されているが、動作が異常です。	電源回路の確認	
K	ソレノイドコイルの電圧が印加されているが、動作が異常です。	電源回路の確認	
L	ソレノイドコイルの電圧が印加されているが、動作が異常です。	電源回路の確認	
M	ソレノイドコイルの電圧が印加されているが、動作が異常です。	電源回路の確認	
N	ソレノイドコイルの電圧が印加されているが、動作が異常です。	電源回路の確認	
O	ソレノイドコイルの電圧が印加されているが、動作が異常です。	電源回路の確認	

改訂履歴

SMC株式会社お客様相談窓口

URL <http://www.smcworld.com>

本社/〒101-0021 東京都千代田区外神田4-14-1 秋葉原UDX 15F



0120-837-838

受付時間 9:00～17:00 (月～金曜日)

Ⓢ この内容は予告なしに変更する場合がありますので、あらかじめご了承ください。

© 2012 SMC Corporation All Rights Reserved