



取扱説明書

製品名称

直動形 3ポートソレノイドバルブ

型式 / シリーズ / 品番

VT(O)325 シリーズ

SMC株式会社

目次

安全上のご注意	-----	2, 3
設計上のご注意／選定	-----	4
取付	-----	5
配管	-----	5
配線	-----	5
給油	-----	5
空気源	-----	5, 6
使用環境	-----	6
保守点検	-----	6
製品個別注意事項	-----	7~9
故障と対処方法	-----	10, 11



安全上のご注意

ここに示した注意事項は、製品を安全に正しくお使いいただき、あなたや他の人々への危害や損害を未然に防止するためのものです。これらの事項は、危害や損害の大きさと切迫の程度を明示するために、「注意」「警告」「危険」の三つに区分されています。いずれも安全に関する重要な内容ですから、国際規格 (ISO / IEC)、日本工業規格 (JIS) *1) およびその他の安全法規*2)に加えて、必ず守ってください。

- *1) ISO 4414: Pneumatic fluid power -- General rules relating to systems
ISO 4413: Hydraulic fluid power -- General rules relating to systems
IEC 60204-1: Safety of machinery -- Electrical equipment of machines (Part 1: General requirements)
ISO 10218: Manipulating industrial robots-Safety
JIS B 8370: 空気圧システム通則
JIS B 8361: 油圧システム通則
JIS B 9960-1: 機械類の安全性 - 機械の電気装置 (第1部: 一般要求事項)
JIS B 8433: 産業用マニピュレーティングロボット-安全性 など
- *2) 労働安全衛生法 など



注意

取扱いを誤った時に、人が傷害を負う危険が想定される時、および物的損害のみの発生が想定されるもの。



警告

取扱いを誤った時に、人が死亡もしくは重傷を負う可能性が想定されるもの。



危険

切迫した危険の状態、回避しないと死亡もしくは重傷を負う可能性が想定されるもの。

警告

- ①当社製品の適合性の決定は、システムの設計者または仕様を決定する人が判断してください。
ここに掲載されている製品は、使用される条件が多様なため、そのシステムへの適合性の決定は、システムの設計者または仕様を決定する人が、必要に応じて分析やテストを行ってから決定してください。
このシステムの所期の性能、安全性の保証は、システムの適合性を決定した人の責任になります。
常に最新の製品カタログや資料により、仕様の全ての内容を検討し、機器の故障の可能性についての状況を考慮してシステムを構成してください。
- ②当社製品は、十分な知識と経験を持った人が取扱ってください。
ここに掲載されている製品は、取扱いを誤ると安全性が損なわれます。
機械・装置の組立てや操作、メンテナンスなどは十分な知識と経験を持った人が行ってください。
- ③安全を確認するまでは、機械・装置の取扱い、機器の取外しを絶対に行わないでください。
1. 機械・装置の点検や整備は、被駆動物体の落下防止処置や暴走防止処置などがなされていることを確認してから行ってください。
 2. 製品を取外す時は、上記の安全処置がとられていることの確認を行い、エネルギー源と該当する設備の電源を遮断するなど、システムの安全を確保すると共に、使用機器の製品個別注意事項を参照、理解してから行ってください。
 3. 機械・装置を再起動する場合は、予想外の動作・誤動作が発生しても対処できるようにしてください。
- ④次に示すような条件や環境で使用する場合は、安全対策への格別のご配慮をいただくと共に、あらかじめ当社へご相談くださるようお願い致します。
1. 明記されている仕様以外の条件や環境、屋外や直射日光が当たる場所での使用。
 2. 原子力、鉄道、航空、宇宙機器、船舶、車両、軍用、医療機器、飲料・食料に触れる機器、燃焼装置、娯楽機器、緊急遮断回路、プレス用クラッチ・ブレーキ回路、安全機器などへの使用、およびカタログの標準仕様に合わない用途の場合。
 3. 人や財産に大きな影響をおよぼすことが予想され、特に安全が要求される用途への使用。
 4. インターロック回路に使用する場合は、故障に備えて機械式の保護機能を設けるなどの 2 重インターロック方式にしてください。また、定期的に点検し正常に動作していることの確認を行ってください。



安全上のご注意

⚠ 注意

当社の製品は、製造業向けとして提供しています。

ここに掲載されている当社の製品は、主に製造業を目的とした平和利用向けに提供しています。

製造業以外でのご使用を検討される場合には、当社にご相談いただき必要に応じて仕様書の取り交わし、契約などを行ってください。

ご不明な点などがありましたら、当社最寄りの営業拠点にお問い合わせ願います。

保証および免責事項/適合用途の条件

製品をご使用いただく際、以下の「保証および免責事項」、「適合用途の条件」を適用させていただきます。
下記内容をご確認いただき、ご承諾のうえ当社製品をご使用ください。

『保証および免責事項』

①当社製品についての保証期間は、使用開始から1年以内、もしくは納入後1.5年以内、いずれか早期に到達する期間です。^{*3)}

また製品には、耐久回数、走行距離、交換部品などを定めているものがありますので、当社最寄りの営業拠点にご確認ください。

②保証期間中において当社の責による故障や損傷が明らかになった場合には、代替品または必要な交換品の提供を行わせていただきます。

なお、ここでの保証は、当社製品単体の保証を意味するもので、当社製品の故障により誘発される損害は、保証の対象範囲から除外します。

③その他製品個別の保証および免責事項も参照、理解の上、ご使用ください。

^{*3)} 真空パッドは、使用開始から1年以内の保証期間を適用できません。

真空パッドは消耗部品であり、製品保証期間は納入後1年です。

ただし、保証期間内であっても、真空パッドを使用したことによる磨耗、またはゴム材質の劣化が原因の場合には、製品保証の適用範囲外となります。

『適合用途の条件』

海外へ輸出される場合には、経済産業省が定める法令(外国為替および外国貿易法)、手続きを必ず守ってください。

⚠ 注意

当社製品は、法定計量器として使用できません。

当社が製造、販売している製品は、各国計量法に関連した型式認証試験や検定などを受けた計量器、計測器ではありません。

このため、当社製品は各国計量法で定められた取引もしくは証明などを目的とした用途では使用できません。



VT325 Series

3ポートソレノイドバルブ／共通注意事項①

ご使用の前に必ずお読みください。

設計上のご注意／選定

警告

①仕様をご確認ください。

本製品は、圧縮空気システム(真空含む)においてのみ使用されるように設計されています。仕様範囲外の圧力や温度では破壊や作動不良の原因となりますので、使用しないでください。(カタログ参照)

圧縮空気(真空含む)以外の流体を使用する場合は、当社にご確認ください。

仕様範囲を超えて使用した場合の損害に関して、いかなる場合も保証しません。

②アクチュエータ駆動について

バルブでシリンダなどのアクチュエータを駆動する場合は、あらかじめアクチュエータの作動による危険が発生しないようにカバーの設置や接近禁止等の対策をしてください。

③マニホールド時の背圧の影響について

バルブをマニホールドで使用する場合、背圧によるアクチュエータの誤作動にご注意ください。

特に、単動のシリンダを駆動する場合は注意が必要です。

④圧力(真空含む)保持

バルブにはエア漏れがありますので、圧力容器内の圧力(真空含む)保持などの用途には使用できません。

⑤緊急遮断弁などには使用できません。

本シリーズのバルブは、緊急遮断弁などの安全確保用のバルブとして設計されていません。そのようなシステムの場合は、別の確実に安全確保できる手段を講じたうえで、ご使用ください。

⑥残圧開放について

保守点検を考慮して残圧開放機能を設置してください。

⑦真空での使用について

バルブを真空の切換等使用する場合、吸着パッドや排気ポートなどからの外部のゴミ、異物がバルブ内部に入らないようにサクシオンフィルタを取付けるなどの対策を施してください。

また、真空吸着時は、常に真空引きをするようにしてください。

吸着パッドへの異物の付着やバルブのエア漏れによりワークが落下する可能性があります。

⑧真空切換弁、真空破壊弁について

真空仕様でない弁を真空配管中に設置しますと、真空の漏れが発生します。真空仕様の弁をご使用ください。

⑨換気について

密閉された制御盤内などでバルブを使用される場合、排気エアなどで制御盤内の圧力が上昇しないように、またバルブの発熱などで熱がこもらないように換気口などの設置をお願いします。

⑩長期連続通電

高温注意

※バルブ表面が熱くなることがありますので、ご注意ください。

●バルブを長時間連続的に通電すると、コイルアセンブリの発熱による温度上昇でバルブの性能低下および寿命低下や近接する周辺機器に悪影響を与える場合があります。このため長期間連続的に通電する場合、または1日の稼働時間におけるのべ通電時間が非通電時間より長くなる場合には、長期通電タイプを別途用意しているバルブを使用してください。

なお、ご使用条件によりましては(特にDC仕様のバルブの場合)、前記以外のバルブにおきましてもご使用頂けますので当社にご確認ください。

また、バルブをN.O.(ノーマルオープン)仕様として通電時間を短くする方法もあります。

●バルブを制御盤内に取付けた場合などは、バルブ仕様の温度範囲内になるように放熱の対策を行ってください。

特に、マニホールドで隣り合う3連以上を同時に長期連続通電する場合は、温度上昇が大きくなりますのでご注意ください。

⑪分解・改造の禁止

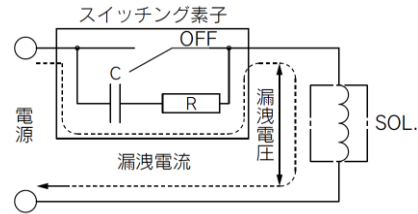
本体を分解・改造(追加工含む)しないでください。

けがや事故の恐れがあります。

注意

①漏洩電圧

特に、スイッチング素子と並列に抵抗器を使用したり、スイッチング素子の保護にC-R素子(サージ電圧保護)を使用している場合は、それぞれ抵抗器やC-R素子を通して漏洩電流が流れるため、漏洩電圧が増加しますのでご注意ください。残留する漏洩電圧の大きさは下記値におさえてください。



DCコイルの場合	定格電圧の2%以下
ACコイルの場合	定格電圧の15%以下

②無接点出力(SSR、トライアック出力等)によるAC用電磁弁の駆動

1)漏れ電流

出力素子のサージ保護回路にスナバ回路(C-R素子)を使用されている場合、OFF時でも微小電流が流れるため、バルブの復帰不良の原因となります。上記に示す許容値を超える場合は、ブリーダ抵抗を接続する対策が必要です。

2)最小負荷許容量(最小負荷電流)

バルブの消費電流が出力素子の最小負荷許容量以下、およびマージンが少ない場合、出力素子が正常に切替えられなくなることがあるので、当社にご確認ください。

③サージ電圧保護回路

ツェナーダイオード、バリスタなどの一般ダイオード以外を使用したサージ保護回路の場合、保護素子および定格電圧に応じた電圧の残留がありますので、コントローラ側のサージ電圧保護にご留意ください。

なお、ダイオードの場合の残留電圧は約1Vです。

④低温下での使用

低温で使用される場合はドレン、水分などの固化または凍結がないように対策してください。

なお、本製品は-10°Cまで使用できます。

⑤取付姿勢

取付姿勢は自由です。

⑥バルブ主弁部の初期潤滑剤について

バルブ主弁部には初期潤滑剤(グリース)が塗布されています。



VT325 Series

3 ポートソレノイドバルブ／共通注意事項②

ご使用の前に必ずお読みください。

取付

⚠ 警告

①取扱説明書は

よく読んで内容を理解したうえで製品を取付けご使用ください。
また、いつでも使用できるように保管しておいてください。

②メンテナンススペースの確保

保守点検に必要なスペースを確保してください。

③ねじの締付けおよび締付トルクの厳守

取付け時は、推奨トルクでねじを締付けてください。

④漏れ量が増大したり、機器が適正に作動しない場合は使用しないでください。

取付け時やメンテナンスの際は、圧縮空気や電気を接続し、適正な機能検査および漏れ検査を行って、正しい取付けがされているか確認してください。

⑤塗装する場合

製品に印刷または貼付けています警告表示や仕様は、消したり、はがしたり、文字を塗りつぶすなどしないでください。
なお、樹脂部分に塗装されますと溶剤により悪影響を及ぼす恐れがありますので、当社にご確認ください。

配管

⚠ 注意

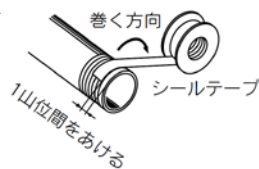
①配管前の処置

配管前にエアブロー(フラッシング)または洗浄を十分行い、管内の切粉、切削油、ゴミ等を除去してください。

②シールテープの巻き方

配管や継手類をねじ込む場合には、配管ねじの切粉やシール材がバルブ内部へ入り込まないようにしてください。

なお、シールテープを使用される時は、ねじ部を1山残して巻いてください。



③継手のねじ込みについて

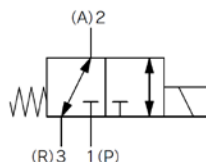
シール付管継手R、NPTの場合は手締め後、ボディ六角面を適正なスパナで2~3回転締め込んでください。
締付トルクの目安として下表をご参照ください。

接続ねじサイズ(R, NPT)	適正締付トルク N・m
1/4	8~12
3/8	15~20

④製品に配管する場合

製品に配管を接続する場合は、カタログを参照して供給ポートなどを間違えないようにしてください。
本製品はユニバーサルポーティングタイプです。N.C.仕様、N.O.仕様、デバイダ仕様、セレクト仕様などで使用可能です。

表示記号



配線

⚠ 注意

①極性について

DC仕様のランプ・サージ保護回路付の電磁弁に電気接続する場合、極性にご注意ください。

②印加電圧

電磁弁に電気接続する場合、印加電圧を間違えないでください。作動不良やコイル焼損の原因となります。

③結線の確認

配線終了後、結線に誤りが無いか確認してください。

④リード線への外力

リード線に過度な力が加わると断線の原因となります。リード線には30N以上の力が加わらないようにしてください。

給油

⚠ 警告

①給油

初期潤滑剤により無給油で使用できません。
給油する場合は、タービン油1種(無添加)ISO VG32をご使用ください。

また、給油を途中で中止した場合、初期潤滑剤の消失によって作動不良を招きますので、給油は必ず続けて行うようにしてください。

なお、タービン油を使用する場合は、タービン油の製品安全データシート(SDS)をご覧ください。

②給油量について

給油量が多すぎますとバルブ内部に油が溜まり誤作動や応答遅れなどの原因となりますので多量に給油しないでください。

空気源

⚠ 警告

①流体の種類について

使用流体は圧縮空気を使用し、それ以外の流体で使用する場合には、当社にご確認ください。

②ドレンが多量の場合

ドレンを多量に含んだ圧縮空気は空気圧機器の作動不良の原因となります。エアドライヤ、ドレンキャッチをフィルタの前に取付けてください。

③ドレン抜き管理

エアフィルタのドレン抜きを忘れるとドレンが二次側に流出し、空気圧機器の作動不良を招きます。ドレン抜き管理が困難な場合には、オートドレン付フィルタのご使用をお勧めします。

以上の圧縮空気の質についての詳細は、当社の「圧縮空気清浄化システム」をご参照ください。

④空気の種類について

圧縮空気が化学薬品、有機溶剤を含有する合成油、塩分、腐食性ガス等を含む時は破壊や作動不良の原因となりますので、使用しないでください。



3 ポートソレノイドバルブ／共通注意事項③

ご使用の前に必ずお読みください。

空気源

⚠ 注意

- ①使用流体に超乾燥空気が使用された場合、機器内部の潤滑特性の劣化から機器の信頼性(寿命)に影響が及ぶ可能性がありますので、当社にご確認ください。
- ②エアフィルタを取付けてください。
バルブ近くの上流側に、エアフィルタを取付けてください。
ろ過度は5μm以下を選定してください。
- ③アフタクーラ、エアドライヤ、ドレンキャッチなどを設置し対策を施してください。
ドレンを多量に含んだ圧縮空気は、バルブや他の空気圧機器の作動不良の原因となります。アフタクーラ、エアドライヤ、ドレンキャッチなどを設置し対策を施してください。
- ④カーボン粉の発生が多い場合、ミストセパレータをバルブの上流側に設置して除去してください。
コンプレッサから発生するカーボン粉が多いとバルブ内部に付着し、作動不良の原因となります。
以上の圧縮空気の質についての詳細は、当社の「圧縮空気清浄化システム」をご参照ください。

使用環境

⚠ 警告

- ①腐食性ガス、化学薬品、海水、水、水蒸気の雰囲気または、付着する場所では使用しないでください。
- ②可燃性ガス・爆発性ガスの雰囲気では使用しないでください。火災や爆発の恐れがあります。本製品は防爆構造ではありません。
- ③振動または衝撃の起る場所では使用しないでください。
- ④日光が照射する場合、保護カバー等で避けてください。
- ⑤周囲に熱源がある場合、輻射熱を遮断してください。
- ⑥油および溶接時のスパッタなどが付着する場所では適切な防護対策を施してください。
- ⑦ソレノイドバルブを制御盤内に取り付けたり、通電時間が長い場合、バルブ仕様の温度範囲内になるように放熱の対策を行ってください。

⚠ 注意

- ①周囲環境の温度について
各バルブの仕様周囲温度の範囲内でご使用ください。ただし、温度変化の激しい環境でのご使用はご注意ください。
- ②周囲環境の湿度について
 - 湿度の低い環境中でバルブをご使用の場合、静電気対策を施してください。
 - 湿度が高くなる場合はバルブへの水滴付着の対策を施してください。

保守点検

⚠ 警告

- ①保守点検は、取扱説明書の手順で行ってください。
取扱いを誤ると、人体への損害の発生および機器や装置の破損や作動不良の原因となります。
- ②機器の取外しおよび圧縮空気の給・排気
機器を取外す時は、被駆動物体の落下防止処置や暴走防止処置などがなされていることを確認してから、供給エアと電源を遮断し、システム内のエア圧力は取付けてある残圧開放機能により排気してから行ってください。
また、機器を再取付けや交換されて再起動する場合は、アクチュエータなどの飛出し防止処置がなされていることを確認してから、機器が正常に作動することを確認してください。
- ③低頻度使用
作動不良防止のため30日に1回はバルブの切換作動を行ってください。(空気源にご注意ください。)
- ④マニュアル操作
マニュアル操作しますと、接続された装置が作動します。
安全を確認してから操作してください。
- ⑤エア漏れ量が増大したり、適正に作動しない場合は使用しないでください。
バルブは定期的にメンテナンスを行ってエア漏れや作動状況の確認を行ってください。

⚠ 注意

- ①ドレン抜き
エアフィルタのドレン抜きは定期的に行ってください。
- ②給油
弾性体シールの場合、一度給油されましたら継続して給油してください。
また、タービン油1種(無添加)VG32を給油してください。それ以外の潤滑油の場合、作動不良などのトラブルを生じます。



VT325 Series / 製品個別注意事項①

ご使用の前に必ずお読みください。

DIN 形コネクタの使用方法

1.分解

- 1) ねじ①を緩めてからハウジング④をねじ①の方向に引っ張ると機器本体(ソレノイド等)からコネクタが外れます。
- 2) ねじ①を抜き取り、ガスケット②を外します。
- 3) 端子台③の底の部分に切り欠き部(矢印の表示有り)(3a)が有り底の隙間に小型マイナドライバ等を差込みこじると、ハウジング④から端子台③が外れます。
(右図を参照してください。)
- 4) ケーブルグランド⑤を外し座金⑥とゴムパッキン⑦を取出してください。

2.配線

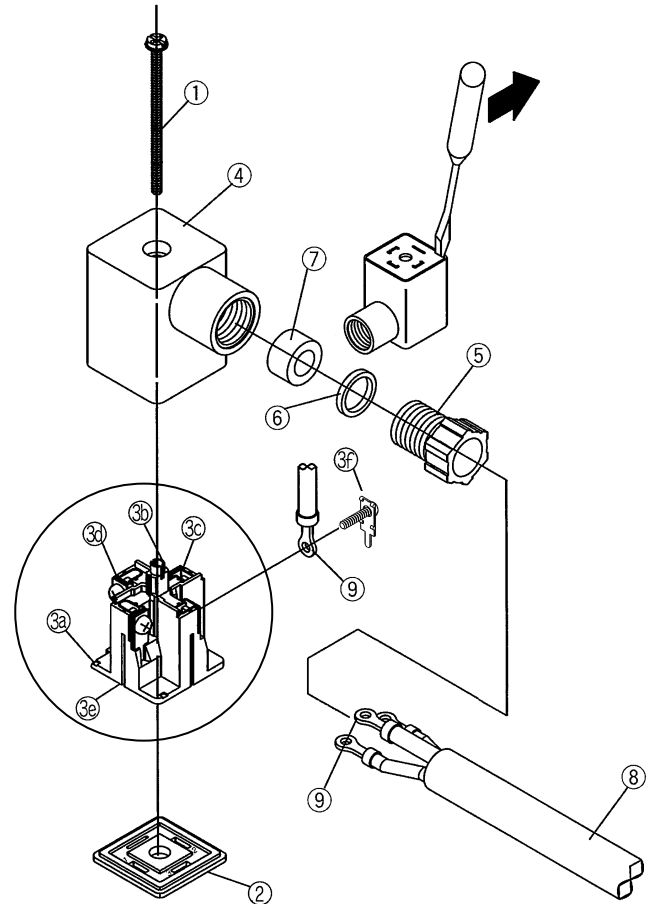
- 1) ケーブル⑧にケーブルグランド⑤、座金⑥、ゴムパッキン⑦の順に通し、ハウジング④に挿入してください。
- 2) ケーブル⑧は右図の様に外皮を剥ぎその先端に圧着端子⑨を圧着してください。
- 3) 金具(3e)よりねじ(3f)を外し(Y型端子の場合は緩める)右図の様に圧着端子⑨を取付け、再びねじ(3f)を締めます。
注)締付けトルクは $0.5N \cdot m \pm 15\%$ の範囲で締付けてください。
備考: a 裸線の状態でも配線は可能です。その場合はねじ(3f)を緩めて金具(3d)の中にリード線を入れ、再び締めます。
b 圧着端子⑨の最大サイズは O 端子の場合 $1.25mm^2 - 3.5$ まで、Y 端子の場合は $1.25mm^2 - 4$ までとなっています。
c ケーブル⑧は外径寸法が $\phi 6 \sim \phi 12$ まで使用できます。
注) 外径寸法が $\phi 9 \sim \phi 12$ のものはゴムパッキン⑦の内側の部分を抜いてから使用してください。

3.組立

- 1) ハウジング④に結線した端子台③を戻してください。
(バチンと音がするまで押してください。)
- 2) ゴムパッキン⑦、座金⑥の順にハウジング④のケーブル導入口に入れて更にケーブルグランド⑤をしっかりと締付けてください。
- 3) ガスケット②を端子台③の底の部分と機器に付いているプラグとの間に入れてハウジング④の上からねじ①を差込んで締付けます。
注)締付けトルクは $0.5N \cdot m \pm 20\%$ の範囲内で締付けてください。

取出口変更要領

ハウジング④と端子台③の組込み方により、コネクタは任意の方向(90°ごと)に4方向)にケーブル取出口を変更できます。



電気結線について

DIN 形ターミナルへの結線は、定格電圧が直流(DC)タイプの場合には、極性をコネクタの端子 NO.1 にプラス(+), 端子 NO.2 にマイナス(-)側を接続してください。

DIN 形ターミナル用コネクタ

部品名	部品品番
DIN コネクタ	GDM2C



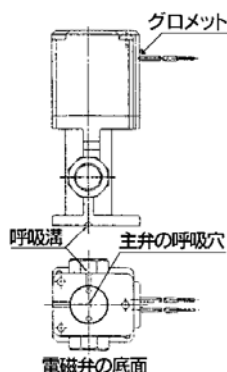
VT325 Series / 製品個別注意事項②

ご使用の前に必ずお読みください。

呼吸穴

⚠ 注意

- 電磁弁の底面には、主弁の呼吸穴があります。呼吸穴をふさぎますと作動不良となりますのでふさがないようにしてください。
※通常金属面に取付けられる場合は、呼吸穴から呼吸溝を通じて呼吸しますが特に取付面がゴム状の面の場合、ゴムの変形でふさがれる場合があります。



- 排気ポートなど使用しないポートからゴミ、異物などが入り込まないように対策を施してください。

また、グロメット部には、鉄心の呼吸穴がありますので、粉塵、異物などが蓄積しないよう対策を施してください。

リード線の色(グロメットタイプ、コンジット)

電圧仕様	色
AC100V	青
AC200V	赤
DC(サージ電圧保護回路付)	赤(+)、黒(-)
その他	灰

※DC仕様のサージ電圧保護回路なしの場合、極性はありません。

準標準仕様

1. 真空用(VT/O325V:バルブ仕様V)

使用圧力範囲 -101.2kPa~0.1MPa

本真空仕様バルブは、標準品に対して、低圧でのエア漏れ量をおさえておりますので、真空中で使用する場合は採用をご検討ください。

⚠ 注意

- 本バルブは、エア漏れがありますので、圧力容器内の真空(圧力も含む)保持などの用途には、使用できません。

2. サージ電圧保護回路付、ランプ回路付

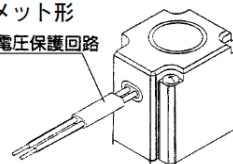
サージ電圧保護回路

	AC	DC
グロメット (GS)		
コンジット (CS)		
コンジットターミナル (TS)		

ランプ回路

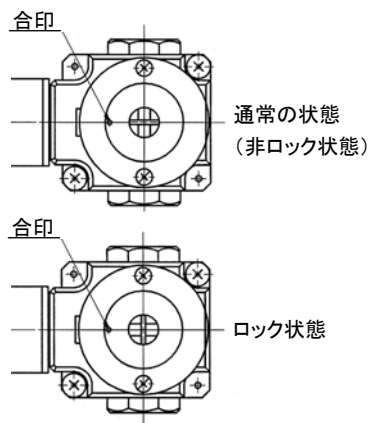
	AC	DC
ランプ付DIN形ターミナル (DL)		
ランプ付コンジットターミナル (TL)		

・グロメット形
サージ電圧保護回路



3. ロック付マニュアル(VT/O325※-※-M:バルブ仕様M)

- 電磁弁頭部にあるマニュアルボタンをマイナスドライバで押すことにより鉄心を介し、直接スプール弁を押し下げ切換られます。
- 押し下げたままの状態でも右または左に約90°回転することによりマニュアルロック状態を保持することができます。
- 元の状態に戻す場合は、再度押し下げながら右または左に約90°回転させます。



マニホールド仕様

マニホールドについて

- 4連以上の場合にはPポート両側から加圧してください。また両側のRポートより排気するようにしてください。



VT325 Series / 製品個別注意事項③

ご使用前に必ずお読みください。

取付

⚠ 警告

バルブをマニホールドベースに取付ける場合は、取付け方向が決められています。間違った方向に取付けると接続された機器が誤作動を起こす場合があります。

⚠ 注意

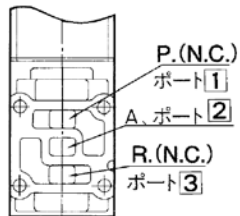
N.C.仕様→N.O.仕様の組替方法

出荷時は N.C.仕様として組付けています。

必要なバルブの 2 本の取付ねじを外しマニホールドベース上でバルブ本体毎 180° 回転させ組付けることにより、N.C.仕様→N.O.仕様の組替えができます。(この時バルブの取付面にガスケットが取付いていることを確認してください。)ねじは十分に締付けてください。

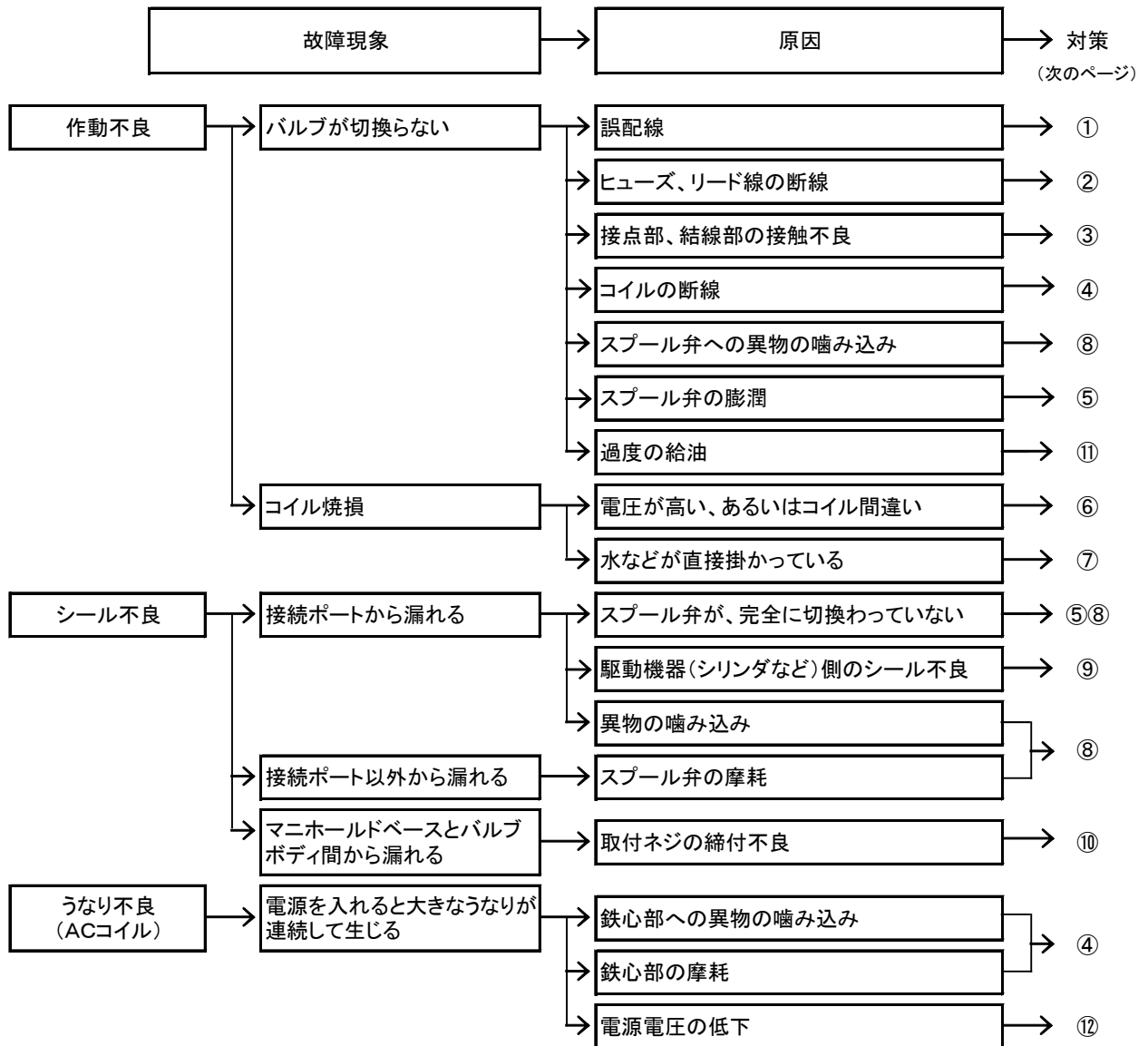
取付ねじの締付トルク…3N・m

バルブ単体のポート位置



故障と対処方法

故障の現象に合わせて可能性の高い方からチェックを行い、対策を施してください。



対策

No.	対策内容
①	正しく結線し直してください。
②	部品あるいはバルブを交換してください。
③	部品交換あるいは結線を実際に行ってください。
④	バルブを交換してください。
⑤	・給油されている油を間違われた場合は、エアブローなどによって油を除去し、バルブを交換してください。 バルブ交換後給油する場合は必ずタービン油1種 (ISO VG 32) を給油してください。 ・多量のドレンが発生している、またはドレン抜きが確実に実施できない場合は、オートドレンを取付けるか、ドライヤを設置しバルブを交換してください。
⑥	電圧を確認し、バルブを交換してください。
⑦	水などが特にコイル部に掛からないよう保護してください。
⑧	異物の噛み込みによる場合は、エアブローなどによって管内の異物を除去し、バルブを交換してください。
⑨	駆動機器を修理あるいは交換してください。
⑩	エアを止めてから増締めを行ってください。
⑪	エキゾーストポート(Rポート)から油が飛散しない程度まで給油量を減らしてください。
⑫	作動時の電圧が仕様範囲に入るよう電圧調整をしてください。

以上の対策を行ったにもかかわらず改善が認められなかった場合、バルブに何らかの異常が発生している場合があります。そのような場合にはただちにバルブの使用を中止してください。

以下にあげたような事例を行っていた場合、バルブ内部に異常が発生している場合があります。その様な場合はただちにバルブの使用を中止してください。

- ① 定格電圧以外の電圧で使用していた。
- ② 指定された油以外の油を供給した。
- ③ 給油を途中で止めた。または、一時的に給油が途絶えた。
- ④ 水などが直接掛かっていた。
- ⑤ 激しい衝撃を与えてしまった。
- ⑥ ドレンやごみなどの異物が侵入した。
- ⑦ 上記以外で本取扱い説明書に書かれている注意事項に該当するような使用を行った場合。

※なお、故障の場合、できるだけそのままの状態ではバルブをお返しくださるようお願い致します。

改訂履歴

A 全面改訂	PS
B 安全のご注意及び裏表紙改訂	Wo

初版 KR

SMC株式会社お客様相談窓口 |  **0120-837-838**

URL <http://www.smcworld.com>

本社 / 〒101-0021 東京都千代田区外神田4-14-1 秋葉原UDX 15F

受付時間 9:00～17:00 (月～金曜日)

⑩ この内容は予告なしに変更する場合がありますので、あらかじめご了承ください。

© 2017 SMC Corporation All Rights Reserved

No.VT325**-OMK0001-B