



取扱説明書

ソレノイドバルブ

製品名称

VQ4000/5000

(V100パイロット弁搭載)

型式 / シリーズ / 品番

SMC株式会社

目次

安全上のご注意	2, 3
設計上のご注意	4, 5, 6
選定	4, 5, 6
取付け	6
配管	6
配線	6
給油	7
空気源	7
使用環境	7
保守点検	7, 8
製品個別注意事項	9~11
断面図	12~15
故障と対処方法	16, 17



安全上のご注意

ここに示した注意事項は、製品を安全に正しくお使いいただき、あなたや他の人々への危害や損害を未然に防止するためのものです。これらの事項は、危害や損害の大きさと切迫の程度を明示するために、「注意」「警告」「危険」の三つに区分されています。いずれも安全に関する重要な内容ですから、国際規格 (ISO / IEC)、日本工業規格 (JIS) *1) およびその他の安全法規*2)に加えて、必ず守ってください。

*1) ISO 4414: Pneumatic fluid power -- General rules relating to systems.

ISO 4413: Hydraulic fluid power -- General rules relating to systems.

IEC 60204-1: Safety of machinery -- Electrical equipment of machines. (Part 1: General requirements)

ISO 10218-1992: Manipulating industrial robots-Safety.

JIS B 8370: 空気圧システム通則

JIS B 8361: 油圧システム通則

JIS B 9960-1: 機械類の安全性 - 機械の電気装置 (第1部: 一般要求事項)

JIS B 8433-1993: 産業用マニピュレーティングロボット-安全性 など

*2) 労働安全衛生法 など



注意

取扱いを誤った時に、人が傷害を負う危険が想定される時、および物的損害のみの発生が想定されるもの。



警告

取扱いを誤った時に、人が死亡もしくは重傷を負う可能性が想定されるもの。



危険

切迫した危険の状態、回避しないと死亡もしくは重傷を負う可能性が想定されるもの。

警告

- ① **当社製品の適合性の決定は、システムの設計者または仕様を決定する人が判断してください。**
ここに掲載されている製品は、使用される条件が多様なため、そのシステムへの適合性の決定は、システムの設計者または仕様を決定する人が、必要に応じて分析やテストを行ってから決定してください。
このシステムの所期の性能、安全性の保証は、システムの適合性を決定した人の責任になります。
常に最新の製品カタログや資料により、仕様の全ての内容を検討し、機器の故障の可能性についての状況を考慮してシステムを構成してください。
- ② **当社製品は、十分な知識と経験を持った人が取扱ってください。**
ここに掲載されている製品は、取扱いを誤ると安全性が損なわれます。
機械・装置の組立てや操作、メンテナンスなどは十分な知識と経験を持った人が行ってください。
- ③ **安全を確認するまでは、機械・装置の取扱い、機器の取外しを絶対に行わないでください。**
 1. 機械・装置の点検や整備は、被駆動物体の落下防止処置や暴走防止処置などがなされていることを確認してから行ってください。
 2. 製品を取外す時は、上記の安全処置がとられていることの確認を行い、エネルギー源と該当する設備の電源を遮断するなど、システムの安全を確保すると共に、使用機器の製品個別注意事項を参照、理解してから行ってください。
 3. 機械・装置を再起動する場合は、予想外の動作・誤動作が発生しても対処できるようにしてください。
- ④ **次に示すような条件や環境で使用する場合は、安全対策への格別のご配慮をいただくと共に、あらかじめ当社へご相談くださるようお願い致します。**
 1. 明記されている仕様以外の条件や環境、屋外や直射日光が当たる場所での使用。
 2. 原子力、鉄道、航空、宇宙機器、船舶、車両、軍用、医療機器、飲料・食料に触れる機器、燃焼装置、娯楽機器、緊急遮断回路、プレス用クラッチ・ブレーキ回路、安全機器などへの使用、およびカタログの標準仕様に合わない用途の場合。
 3. 人や財産に大きな影響をおよぼすことが予想され、特に安全が要求される用途への使用。
 4. インターロック回路に使用する場合は、故障に備えて機械式の保護機能を設けるなどの 2 重インターロック方式にしてください。また、定期的に点検し正常に動作していることの確認を行ってください。



安全上のご注意

⚠ 注意

当社の製品は、製造業向けとして提供しています。
ここに掲載されている当社の製品は、主に製造業を目的とした平和利用向けに提供しています。
製造業以外でのご使用を検討される場合には、当社にご相談いただき必要に応じて仕様書の取り交わし、契約などを行ってください。
ご不明な点などがありましたら、当社最寄りの営業拠点にお問い合わせ願います。

保証および免責事項/適合用途の条件

製品をご使用いただく際、以下の「保証および免責事項」、「適合用途の条件」を適用させていただきます。
下記内容をご確認いただき、ご承諾のうえ当社製品をご使用ください。

『保証および免責事項』

- ①当社製品についての保証期間は、使用開始から1年以内、もしくは納入後1.5年以内、いずれか早期に到達する時間です。^{*3)}
また製品には、耐久回数、走行距離、交換部品などを定めているものがありますので、当社最寄りの営業拠点にご確認ください。
- ②保証期間中において当社の責による故障や損傷が明らかになった場合には、代替品または必要な交換部品の提供を行わせていただきます。
なお、ここでの保証は、当社製品単体の保証を意味するもので、当社製品の故障により誘発される損害は、保証の対象範囲から除外します。
- ③その他製品個別の保証および免責事項も参照、理解の上、ご使用ください。

^{*3)} 真空パッドは、使用開始から1年以内の保証期間を適用できません。
真空パッドは消耗部品であり、製品保証期間は納入後1年です。
ただし、保証期間内であっても、真空パッドを使用したことによる磨耗、またはゴム材質の劣化が原因の場合には、製品保証の適用範囲外となります。

『適合用途の条件』

海外へ輸出される場合には、経済産業省が定める法令(外国為替および外国貿易法)、手続きを必ず守ってください。

⚠ 注意

当社製品は、法定計量器として使用できません。
当社が製造、販売している製品は、各国計量法に関連した型式認証試験や検定などを受けた計量器、計測器ではありません。
このため、当社製品は各国計量法で定められた取引もしくは証明などを目的とした用途では使用できません。



VQ4000/5000 Series

5ポート電磁弁／共通注意事項①

ご使用の前に必ずお読みください。

設計上のご注意/選定

警告

①仕様をご確認ください。

本製品は、圧縮空気システム(真空含む)においてのみ使用されるように設計されています。

仕様範囲外の圧力や温度では破壊や作動不良の原因となりますので、使用しないでください。(カタログの仕様を参照ください。)

圧縮空気(真空含む)以外の流体を使用する場合は、当社ご確認ください。

仕様範囲を超えて使用した場合の損害に関して、いかなる場合も保証しません。

②アクチュエータ駆動について

バルブでシリンダなどのアクチュエータを駆動する場合は、あらかじめアクチュエータの作動による危険が発生しないようにカバーの設置や接近禁止等の対策をしてください。

③中間停止について

3位置クローズドセンタ形またはパーフェクトバルブ形のバルブでシリンダのピストンの中間停止を行う場合、空気の圧縮性のために正確かつ精密な位置の停止は困難です。

また、バルブやシリンダはエア漏れゼロを保障していませんので、長時間停止位置を保持できない場合があります。

長時間の停止位置保持が必要な場合は当社にご確認ください。

④マニホールドの背圧の影響について

バルブをマニホールドで使用する場合、背圧によるアクチュエータの誤作動にご注意ください。特に、3位置のエキゾーストセンタ形のバルブを使用する場合や単独のシリンダを駆動する場合は注意が必要です。このような誤作動の恐れがある場合は、単独 EXH スペース Ass'y を使用するなどの対策を施してください。

⑤圧力(真空含む)保持

バルブにはエア漏れがありますので、圧力容器内の圧力(真空含む)保持などの用途には使用できません。

⑥緊急遮断弁などには使用できません。

本シリーズに記載しているバルブは、緊急遮断弁などの安全確保用のバルブとして設計されていません。そのようなシステムの場合は、別の確実に安全確保できる手段を講じたうえで、ご使用ください。

⑦残圧開放について

保守点検を考慮して残圧開放機能を設置してください。

特に、3位置クローズドセンタ形やパーフェクトバルブ形の場合、バルブとシリンダの間の残圧開放について考慮してください。

⑧真空での使用について

バルブを真空の切換等に使用する場合、吸着パッドや排気ポートなどからの外部のゴミ、異物がバルブの内部に入らないようにサクシオンフィルタを取付けるなどの対策を施してください。

また、真空吸着時は、常に真空引きをするようにしてください。吸着パッドへの異物の付着やバルブのエア漏れによりワークが落下する可能性があります。

⑨真空切換弁、真空破壊弁について

真空仕様でない弁を真空配管中に設置しますと、真空の漏れが発生します。真空仕様の弁をご使用ください。

⑩ダブルソレノイド形の使用について

ダブルソレノイド形を新たに使用する場合は、バルブの切換位置によりアクチュエータが思わぬ方向へ作動する場合がありますので、アクチュエータの作動による危険が発生しないように対策してください。

⑪換気について

密閉された制御盤内などでバルブを使用される場合、排気エアなどで制御盤内の圧力が上昇しないように、またバルブの発熱などで熱がこもらないように換気口などの設置をお願いします。

⑫長期連続通電

●バルブを長期連続通電的に通電すると、コイルアセンブリの発熱による温度上昇で電磁弁の性能低下および寿命低下や近接する周辺機器に悪影響を与える場合があります。このため長期連続通電的に通電する場合、または1日当りののべ通電時間が非通電時間より長くなる場合には、低ワット仕様を使用してください。なお、ご使用条件によりましては(特にDC仕様のバルブの場合)、前記バルブ以外もご使用頂けますので当社にご確認ください。

●バルブを制御盤内に取付けた場合などは、バルブの使用温度範囲内にあるように放熱の対策を行ってください。また、通電時、通電後は素手で電磁弁に触れないでください。特に、マニホールドで隣り合う3連以上を同時に長期連続通電する場合は、温度上昇が大きくなりますのでご注意ください。

⑬分解・改造の禁止

本体を分解・改造(追加工含む)しないでください。

けがや事故の恐れがあります。

⑭パイロット排気処理について

パイロット排気ポート(PE)、D、U側共にサイレンサを取付けるか大気開放にてご使用ください。メイン排気と集合しますと背圧により主弁が誤作動する場合があります。

注意

①2位置ダブルソレノイド形ご使用上の注意

ダブルソレノイド形を瞬時通電によって使用される場合、通電時間は0.1秒以上とるようにしてください。ただし、配管条件によっては0.1秒以上通電してもシリンダが誤作動する場合がありますので、その場合はシリンダの排気が終わるまで励磁するようにしてください。

②漏洩電圧

特にスイッチング素子と並列に抵抗器を使用したり、スイッチング素子の保護にC-R素子(サージ電圧保護)を使用している場合は、それぞれ抵抗器やC-R素子を通じて漏洩電流が流れるため、漏洩電圧が増加しますのでご注意ください。残留する漏洩電圧の大きさは下記値におさえてください。

DCコイルの場合 : 定格電圧の3%以下

ACコイルの場合 : 定格電圧の8%以下

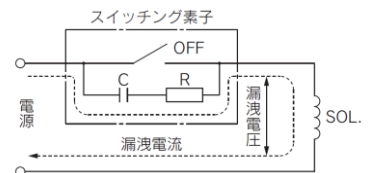
③無接点出力(SSR、トライアック出力等)によるAC用電磁弁の駆動

1)漏れ電流

出力素子のサージ保護回路にスナバ回路(C-R素子)を使用されている場合、OFF時でも微小電流が流れるため、バルブの復帰不良の原因となります。上記に示す許容値を超える場合は、ブリーダ抵抗を接続する対策が必要です。

2)最小負荷許容量(最小負荷電流)

バルブの消費電流が出力素子の最小負荷許容量以下、およびマージンが少ない場合、出力素子が正常に切替えられなくなることがあるので、当社にご確認ください。





5ポート電磁弁／共通注意事項②

ご使用の前に必ずお読みください。

設計上のご注意/選定

⚠ 注意

3) 全波整流回路付

AC仕様で全波整流回路が内蔵されている電磁弁を使用される際、トライアック出力回路の種類により電磁弁が復帰不良を起こす場合があります。SSRやシーケンサの選定時にはご注意ください。SSRやシーケンサメーカーにご相談願います。

④ サージ電圧保護回路

1) バルブに内蔵されるサージ電圧保護回路は、バルブ内部で発生したサージが出力接点へ影響を与えないよう、出力接点の保護を目的としています。このため、外部周辺機器などからの過電圧・過電流を受けるとバルブ内部のサージ電圧保護素子が過負荷となり、破損する場合があります。最悪の場合、破損により電気回路が短絡状態となり、そのまま通電を続けると大電流が流れて出力回路、周辺機器やバルブに二次的な破損や火災を引き起こす可能性があります。電源や駆動回路に過電流保護回路を設置するなどの十分な安全性の確保を行ってください。

2) ツェナダイオード、バリスタなどの一般ダイオード以外を使用したサージ保護回路の場合、保護素子および定格電圧に応じた電圧の残留がありますので、コントローラ側のサージ電圧保護にご留意ください。なお、ダイオードの場合の残留電圧は約1Vです。

⑤ サージ電圧の回り込みについて

無極性タイプの電磁弁は、非常停止等の負荷供給電源緊急遮断時において、容量(消費電力)が大きい負荷機器より発生するサージ電圧の回り込みが発生し、非通電状態の電磁弁が切り換わる場合があります。(図1)

負荷供給電源の遮断回路を設置する場合は、極性付の電磁弁(逆接続防止ダイオード付)を検討頂くあるいは、負荷機器のCOMラインと出力機器のCOMライン間にサージ吸収用のダイオードを設置してください。(図2)

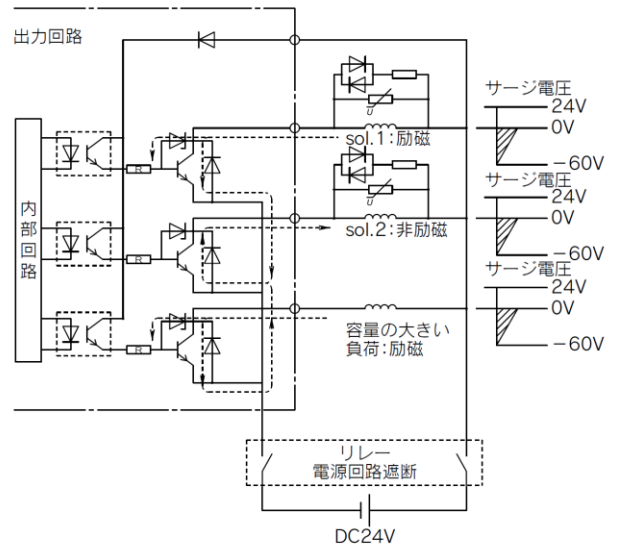


図1. サージ回り込み回路例 (NPN出口例)

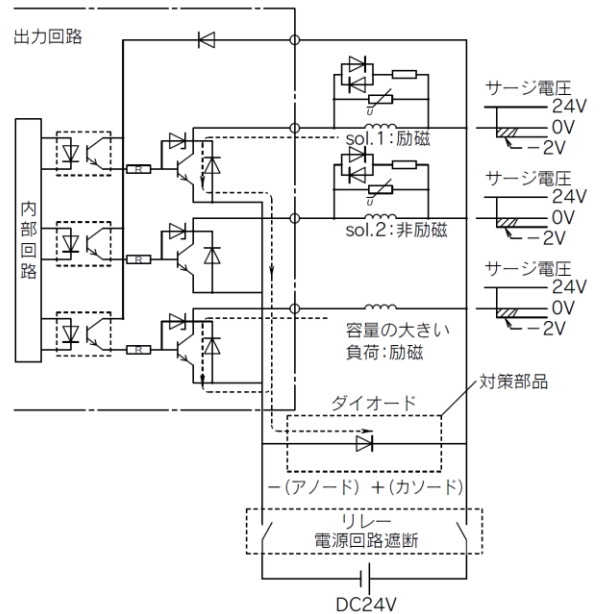


図2. サージ回り込み対策例 (NPN出口例)



VQ4000/5000 Series

5ポート電磁弁／共通注意事項③

ご使用の前に必ずお読みください。

設計上のご注意/選定

⚠ 注意

⑥低温下での使用

低温で使用される場合はドレン、水分などの固化または凍結がないように対策をしてください。なお、各バルブの仕様で指示のない場合は-10℃まで使用できます。

⑦エアブローで使う場合

電磁弁をエアブローで使用する場合は、外部パイロット形をご使用ください。内部パイロット、外部パイロットを同一マニホールドで使用する場合は、エアブローにより、圧力降下を起こし、内部パイロットのバルブに影響を及ぼす可能性がありますのでご注意ください。なお、外部パイロットポートへは仕様で定められた圧力範囲の圧縮空気を供給し、ダブルソレノイド形をエアブローで使用する場合は、エアブロー時に常時、励磁するようにお願いします。

⑧取付姿勢

弾性体シール: 取付姿勢は自由です。

メタルシール: シングルソレノイドの場合、取付姿勢は自由です。

ダブルソレノイドおよび3位置のバルブの場合は、スプール弁が水平になるように取付けてください。

取付

⚠ 警告

①取扱説明書(本書)

よく読んで内容を理解した上で製品を取付けご使用してください。また、いつでも使用できるように保管しておいてください。

②メンテナンススペースの確保

保守点検に必要なスペースを確保してください。

③ねじの締付けおよび締付トルクの厳守

取付け時は、推奨トルクでねじを締付けてください。

④漏れ量が増大したり、機器が適正に作動しない場合は使用しないでください。

取付け時やメンテナンスの際は圧縮空気や電気を接続し、適正な機能検査および漏れ検査を行って、正しい取付けがされているか確認してください。

⑤塗装する場合

製品に印刷または貼付けています警告表示や仕様は、消したり、はがしたり、文字を塗りつぶすなどしないでください。なお、樹脂部分に塗装されますと溶剤により悪影響を及ぼす恐れがありますので、当社にご確認ください。

配管

⚠ 注意

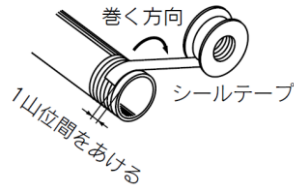
①ワンタッチ管継手の取扱いについては管継手&チューブ/共通注意事項をご参照ください。

②配管前の処置

配管前にエアブロー(フラッシング)または洗浄を十分行い、管内の切粉、切削油、ゴミ等を除去してください。

③シールテープの巻き方

配管や継手類をねじ込む場合には、配管ねじの切粉やシール材がバルブ内部へ入り込まないようにしてください。なお、シールテープを使用される時は、ねじ部を1山残して巻いてください。



④クローズドセンタ形とパーフェクトバルブ形を使用する場合

クローズドセンタ形とパーフェクトバルブ形を使用する場合は、バルブとシリンダ間の配管からエア漏れがないように十分チェックしてください。

⑤配管および継手のねじ込みについて

バルブに配管および継手類をねじ込む場合、以下のように締付けてください。

1) シール付管継手R, NPTの場合は手締め後、ボディ六角面を適正なスパナで2~3回転締め込んでください。

締付トルクの目安として下表をご参照ください。

接続ねじ	適正締付トルク N・m
Rc 1/8	3~5
Rc 1/4	8~12
Rc 3/8	15~20
Rc 1/2	20~25

2) 締め過ぎると、シール剤のはみ出し量が多くなります。はみ出したシール剤は除去してください。

3) 締め込みが浅いと、シール不良やねじの緩みの原因となります。

4) 再使用について

①通常2~3回の再使用が可能です。

②取外した管継手に別離し、付着しているシール剤をエアブロー等で除去してから再使用ください。別離したシール剤が周辺機器に入り込むとエア漏れや作動不良の原因となります。

③シール効果がなくなった場合には、シール剤の上からテープ状シールを巻いて再使用ください。テープシール剤以外は使用しないでください。

④位置決めに必要な場合などでは、ねじ込み後に戻すとエア漏れの原因となります。

⑥製品に配管する場合

製品に配管を接続する場合は、供給ポートなどを間違えないようにしてください。

配線

⚠ 警告

①ソレノイドバルブは電気製品ですので、ご使用の際は安全のため、適切なヒューズやサーキットブレーカを設置をお願いいたします。

⚠ 注意

①極性について

本シリーズのバルブに極性はありません。

②印加電圧

電磁弁に電気接続する場合、印加電圧を間違えないでください。作動不良やコイル焼損の原因となります。



5ポート電磁弁／共通注意事項④

ご使用前に必ずお読みください。

配線

⚠ 注意

③ 結線の確認

配線終了後、結線に誤りがないか確認してください。

④ リード線への外力

リード線に過度な力が加わると断線の原因となります。リード線には30N以上の力が加わらないようにしてください。

給油

⚠ 警告

① 給油

[弾性体シール]

- 1) 初期潤滑剤により無給油で使用できません。
- 2) 給油する場合は、タービン油1種(無添加)ISO VG32をご使用ください。潤滑油メーカー各社の銘柄につきましては当社ホームページをご確認ください。またタービン油2種(無添加)ISO VG32の使用につきましては当社にご確認ください。給油を途中で中止した場合、初期潤滑剤の消失によって作動不良を招きますので、給油は必ず続けて行うようにしてください。なお、タービン油を使用する場合は、タービン油の製品安全データシート(MSDS)をご覧ください。

[メタルシール]

- 1) 無給油で使用できません。
- 2) 給油する場合は、タービン油1種(無添加)ISO VG32をご使用ください。潤滑油メーカー各社の銘柄につきましては当社ホームページをご確認ください。また、タービン油2種(添加)ISO VG32の使用につきましては当社にご確認ください。

② 給油量について

給油量が多すぎますとパイロット弁内部に油が溜まり誤作動や応答遅れなどの原因となりますので多量に給油しないでください。多量の給油が必要な場合には外部パイロット形を使用し、外部パイロットポートへの供給エアを無給油にすることでパイロット弁内部に油が溜まらないようにしてください。

空気源

⚠ 警告

① 流体の種類について

使用流体は圧縮空気を使用し、それ以外の流体で使用する場合には、当社にご確認ください。

② ドレンが多量の場合

ドレンを多量に含んだ圧縮空気は空気圧機器の作動不良の原因となります。エアドライヤ、ドレンキャッチをフィルタの前に取付けてください。

③ ドレン抜き管理

エアフィルタのドレン抜きを忘れるとドレンが二次側に流出し、空気圧機器の作動不良を招きます。ドレン抜き管理が困難な場合には、オートドレン付フィルタのご利用をお勧めします。

以上の圧縮空気の質についての詳細は、当社の「圧縮空気清浄化システム」をご参照ください。

④ 空気の種類について

圧縮空気が化学薬品、有機溶剤を含有する合成油、塩分、腐食性ガス等を含む時は、破壊や作動不良の原因となりますので使用しないでください。

⚠ 注意

- ① 使用流体に超乾燥空気が使用された場合、機器内部の潤滑特性の劣化から機器の信頼性(寿命)に影響が及ぶ可能性がありますので、当社にご確認ください。
- ② エアフィルタを取付けてください。
バルブ近くの上流側に、エアフィルタを取付けてください。ろ過度は5μm以下を選定してください。
- ③ アフタクーラ、エアドライヤ、ドレンキャッチなどを設置し対策を施してください。
ドレンを多量に含んだ圧縮空気は、バルブや他の空気圧機器の作動不良の原因となります。アフタクーラ、エアドライヤ、ドレンキャッチなどを設置し対策を施してください。
- ④ カーボン粉の発生が多い場合、ミストセパレータをバルブの上流側に設置して除去してください。
コンプレッサから発生するカーボン粉が多いとバルブ内部に付着し、作動不良の原因となります。
以上の圧縮空気の質についての詳細は当社の「圧縮空気清浄化システム」をご参照ください。

使用環境

⚠ 警告

- ① 腐食性ガス、化学薬品、海水、水、水蒸気の雰囲気または、付着する場所では使用しないでください。
- ② 保護構造IP65対応(IEC60529による)の製品は塵や水に対して保護されています。ただし水中での使用はできませんのでご注意ください。
- ③ IP65対応の製品は各製品を適切に取付けることによりそれぞれの仕様を満足しますので、各製品の注意事項を必ずお読みください。
- ④ 可燃性ガス、爆発性ガスの雰囲気では使用しないでください。火災や爆発の恐れがあります。本製品は防爆構造ではありません。
- ⑤ 振動または衝撃の起る場所では使用しないでください。
- ⑥ 日光が照射する場合、保護カバー等で避けてください。
- ⑦ 周囲に熱源がある場合、輻射熱を遮断してください。
- ⑧ 油および溶接時のスパッタなどが付着する場所では適切な防護対策を施してください。
- ⑨ ソレノイドバルブを制御盤内に取付けたり、通電時間が長い場合、バルブ仕様の温度範囲内になるように放熱の対策を行ってください。

⚠ 注意

- ① 周囲環境の温度について
各バルブの仕様周囲温度の範囲内でご使用ください。ただし、温度変化の激しい環境での使用はご注意ください。
- ② 周囲環境の湿度について
● 湿度の低い環境中でバルブをご使用の場合、静電気対策を施してください。
● 湿度が高くなる場合はバルブへの水滴付着の対策を施してください。



VQ4000/5000 Series

5 ポート電磁弁／共通注意事項⑤

ご使用の前に必ずお読みください。

保守点検

⚠ 警告

- ① **保守点検は、取扱説明書(本書)の手順で行ってください。**
取扱いを誤ると、人体への損害の発生および機器や装置の破損や作動不良の原因となります。
- ② **機器の取外しおよび圧縮空気の給・排気**
機器を取外す時は、被駆動物体の落下防止処置や暴走防止処置などがなされていることを確認してから、供給エアと電源を遮断し、システム内のエア圧力は取付けてある残圧開放機能により排気してから行ってください。
なお、3位置クローズドセンタ形、パーフェクトバルブ形は、バルブとシリンダ間にエア圧力が残っていますので、同様に残圧を排気してください。
また、機器を再取付けや交換されて再起動する場合は、アクチュエータなどの飛出し防止処置がなされていることを確認してから、機器が正常に作動することを確認してください。
特に2位置ダブルソレノイド形をご使用の場合は、急激に残圧を開放すると配管条件によってはスプール弁が誤作動し、接続しているアクチュエータが動作する場合がありますのでご注意ください。
- ③ **低頻度使用**
作動不良防止のため 30 日に 1 回はバルブの切替作動を行ってください。(空気源にご注意ください。)
- ④ **マニュアル操作**
マニュアル操作しますと、接続された装置が作動します。
安全を確認してから操作してください。
- ⑤ **エア漏れ量が増大したり、適正に作動しない場合は使用しないでください。**
バルブは定期的にメンテナンスを行ってエア漏れや作動状況の確認を行ってください。

⚠ 注意

- ① **ドレン抜き**
エアフィルタのドレン抜きは定期的に行ってください。
- ② **給油**
弾性体シールの場合、一度給油されましたら継続して給油してください。
また、タービン油1種(無添加)VG32を給油してください。それ以外の潤滑油の場合、作動不良などのトラブルを生じます。
なお、タービン油2種(添加)VG32については、当社にご確認ください。
- ③ **マニュアル操作**
ダブルソレノイド形をマニュアル操作で切り換える場合、瞬時的な操作ですとシリンダが誤作動する場合があります。シリンダがストロークエンド位置になるまでマニュアルを押し続けることをお勧めします。



VQ4000/5000 series 製品個別注意事項①

ご使用の前に必ずお読み下さい。

長期連続通電

⚠ 警告

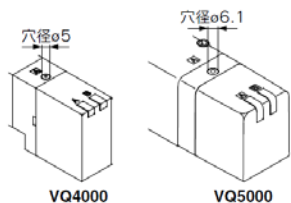
長時間連続的に通電を行う場合(10分以上)は必ず低ワットタイプ(DC仕様)をご選定ください。
AC仕様は長時間連続的に通電(10分以上)はできませんので上記仕様にてご使用ください。
ご不明な点は当社にご確認ください。

マニュアル操作について

⚠ 警告

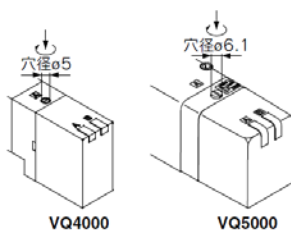
マニュアル操作を行うと、接続された装置が作動しますので、危険のないことを確認してから行ってください。

プッシュ式(要工具形)

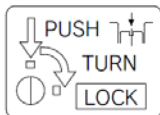


小型のドライバ等でマニュアルが突当たるところまで押ししてください。離すとマニュアルが復帰します。

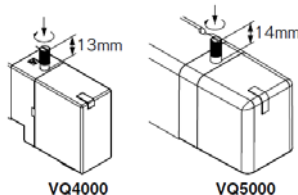
ロック式(要工具形)



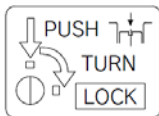
小型のマイナスドライバでマニュアルが突当たるところまで押し、右へ90°回すとマニュアルがロックします。解除する時は、左へ回してください。



ロック式(手動形)



小型のマイナスドライバまたは指でマニュアルが突き当たるところまで押し、右へ90°回すとマニュアルがロックします。解除する時は、左へ回してください。



⚠ 注意

ロック式マニュアルを回す際、必要以上にトルクをかけないでください。(0.1N・m以下)

バルブの取付方法

⚠ 注意

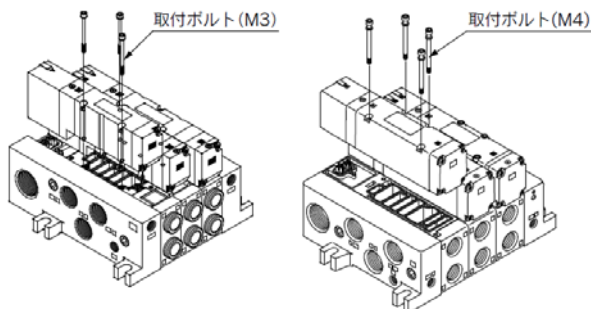
ガスケットの装着状態を確認後、下表の締付トルクにて、ボルトを確実に締付けてください。

VQ4000の場合

適正締付トルク N・m
0.8~1.2

VQ5000の場合

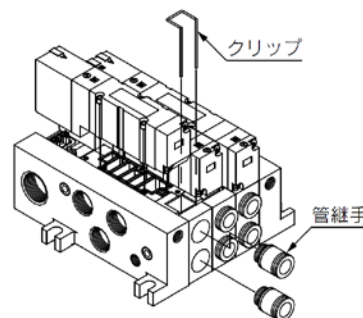
適正締付トルク N・m
1~1.8



ワンタッチ管継手の交換方法/VQ4000

⚠ 注意

シリンダポートのワンタッチ管継手の場合は、カセット式になっており容易に交換が行えます。管継手は、クリップによって止められています。バルブを取外した後、マイナス時計ドライバ等でクリップを外し管継手を交換します。取付けは管継手が突き当たる位置まで挿入後、クリップを所定の位置まで挿入してください。

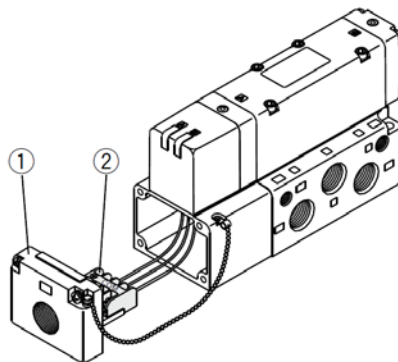


リード線の結線方法

⚠ 注意

プラグインサブプレート(ターミナル端子付)

- サプレートのジャンクションカバー①を取外すとターミナル端子台②が取付いています。





VQ4000/5000 series 製品個別注意事項②

ご使用前に必ずお読み下さい。

リード線の結線方法

⚠ 注意

●ターミナル端子台には、下のようにマーキングされていますので各々電源側と結線してください。

端子台マーキング	A	COM	B	⎓
型式 VQ $\frac{4}{5}$ 10 $\frac{0}{1}$	A側	COM	—	—
VQ $\frac{4}{5}$ 20 $\frac{0}{1}$	A側	COM	B側	—
VQ $\frac{4}{5}$ $\frac{3}{4}$ 0 $\frac{0}{1}$	A側	COM	B側	—

注1) 極性はありません。-COMとしてもご使用になれます。

注2) サブプレートはVQ(4,5)10(0,1)においてもダブル配線されています。

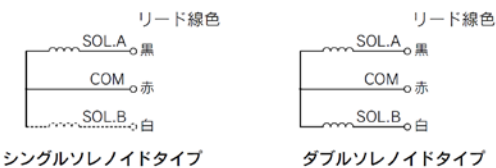
●適合圧着端子 : 1.25-3s, 1.25Y-3, 1.25Y-3N, 1.25Y-3.5

リード線の結線方法

⚠ 注意

プラグリード: グロメットタイプ

各々対応する線に結線してください。



	シングルソレノイドタイプ	ダブルソレノイドタイプ
標準品	黒: A側ソレノイド 赤: COM	黒: A側ソレノイド 赤: COM 白: B側ソレノイド
保護構造 IP65対応	黒: A側ソレノイド 赤: COM 白: B側ソレノイド (単独の場合は使用しません。)	黒: A側ソレノイド 赤: COM 白: B側ソレノイド (単独の場合は使用しません。)
	緑: (シングル、ダブル共に使用しません。)	

注) 極性はありません。-COMとしてもご使用できます。

ランプカバーの脱着について

⚠ 注意

ランプカバーの脱着/VQ4000の場合

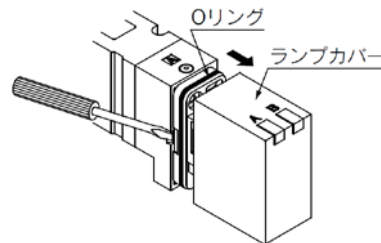
●取外す場合

パイロットカバーを取外す時はカバーのフックをマイナスドライバにて外側へ1mm程上げ真直ぐ引き抜いてください。斜めに引抜きますとパイロット弁を破損したり保護用リングにキズが生じる場合があります。

●装着する場合

パイロット弁に触れないようにカバーを真直ぐに挿入し、保護用リングがねじれないように最後まで押してカバーフックをロックさせます。

(押し込むとフックが開いて自動的にロックされます。)



ランプカバー脱着について

⚠ 注意

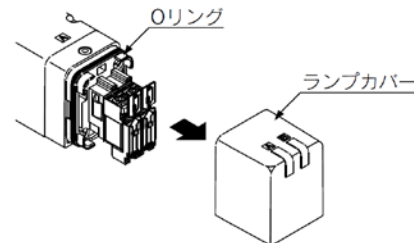
ランプカバーの脱着/VQ5000の場合

●取外す場合

パイロットカバーを取外す時はカバーを真直ぐ引抜いてください。斜めに引抜きますとパイロット弁を破損したり保護用リングにキズが生じる場合があります。

●装着する場合

パイロット弁に触れないようにカバーを真直ぐに挿入し、保護用リングがねじれないように最後まで押してカバーフックをロックさせます。(押し込むとフックが開いて自動的にロックされます。)



パイロット弁の交換について

⚠ 注意

●取外す場合

パイロット弁を取付けているねじを小型ドライバで外してください。

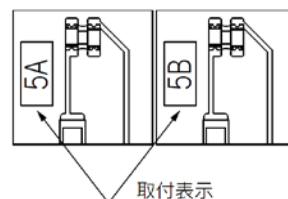
●装着する場合

ガスケットの装着状態の確認後、下表の締付トルク表にて取付けビスを確実に締付けてください。

適正締付トルク N・m

0.1 ~ 0.13

注) パイロット弁のランプ基板はA側: オレンジ、B側: グリーンとなっていますので取付表示に従い取付けてください。





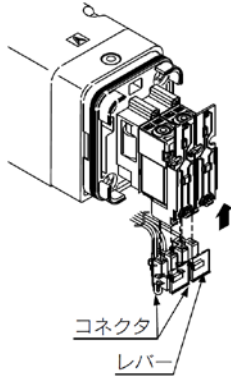
VQ4000/5000 series 製品個別注意事項③

ご使用の前に必ずお読み下さい。

プラグリードタイプの場合

プラグコネクタの脱着

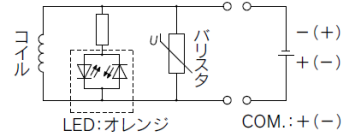
- コネクタを装着する場合、レバーとコネクタ本体を指ではさむようにして真っ直ぐピンに挿入し、カバーの凹溝にレバーの爪を押し込むようにしてロックします。
- コネクタを引抜く場合、親指でレバーを押し下げ爪を凹溝から外しながら真っ直ぐに引いて外します。



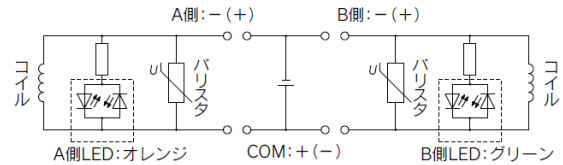
注)リード線は強く引っ張らないでください。接触不良や断線などの原因となります。

内部配線仕様

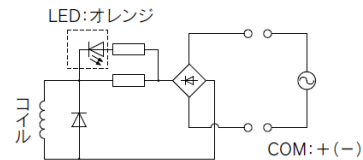
⚠ 注意



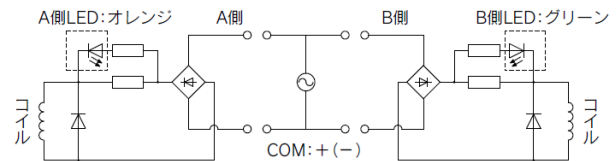
DC : シングル



DC : ダブル



AC : シングル



AC : ダブル

注)DCの場合、OFF時のコイルサージ電圧は-60V発生します。
コイルサージ電圧を更に抑える必要がある場合は、別途当社にご確認ください。

保護構造 IP65 対応について

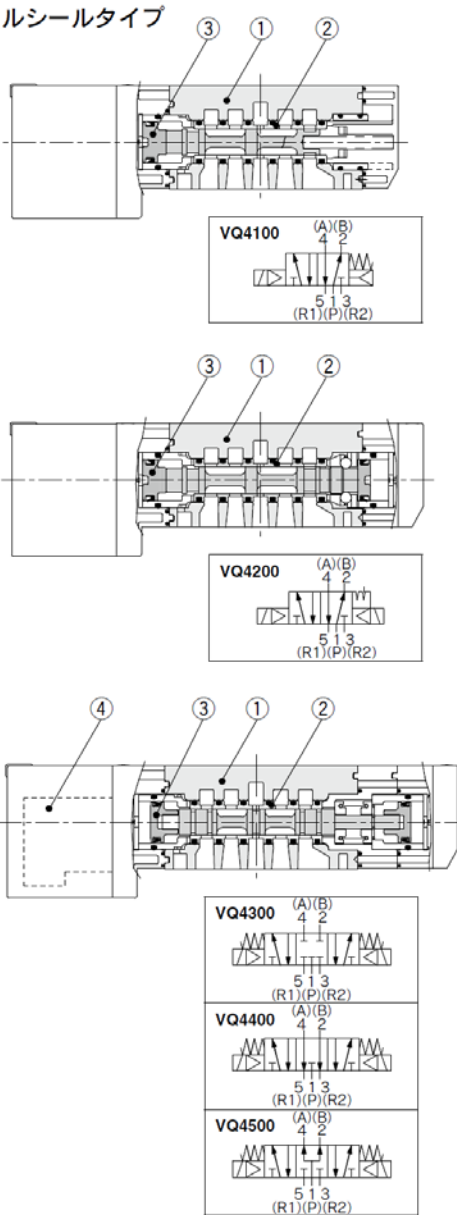
⚠ 注意

IP65対応品への配線接続は、IP65以上の保護構造となるように考慮してください。

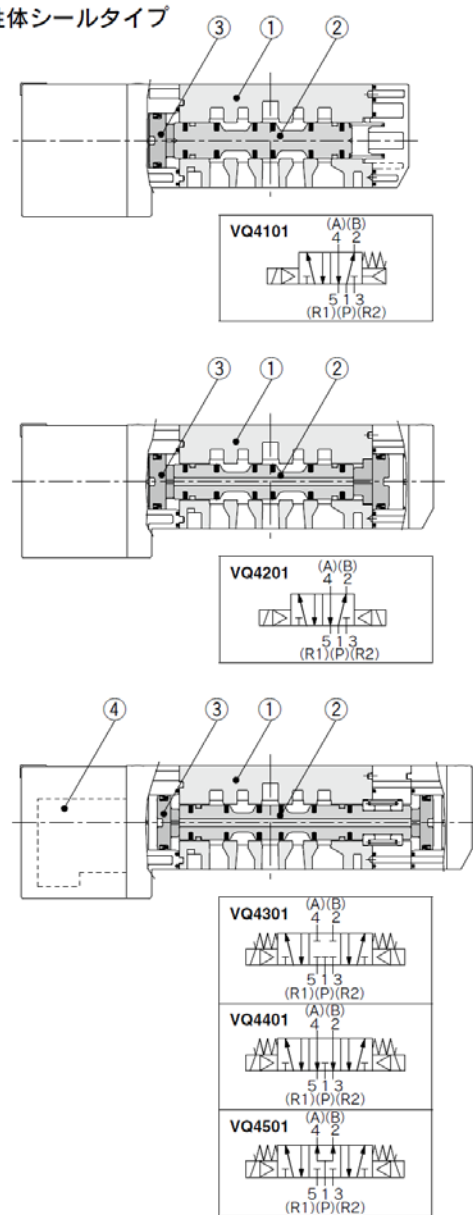
VQ4000 Series 構造図

プラグインユニット

メタルシールタイプ



弾性体シールタイプ



構成部品

番号	部品名	材質	備考
1	ボディ	アルミダイカスト	
2	スプール・スリーブ	ステンレス鋼	
3	ピストン	樹脂	

部品交換

4	パイロット弁 Ass'y	V118□-□- $\begin{matrix} A \\ B \\ E \end{matrix}$	□ : コイル定格電圧 例) DC24V : 5 A : シングル/ランプ付(A側用) B : ダブル・3位置/ランプ付(B側用) E : シングル・ダブル・3位置/ ランプ無(A側B側共通)	
		<ul style="list-style-type: none"> ●コイル仕様 <table border="1"> <tr> <td>無記号</td> <td>標準 (0.95W)</td> </tr> <tr> <td>Y</td> <td>低ワットタイプ (0.4W)</td> </tr> </table>		無記号
無記号	標準 (0.95W)			
Y	低ワットタイプ (0.4W)			

構成部品

番号	部品名	材質	備考
1	ボディ	アルミダイカスト	
2	スプール・スリーブ	アルミニウム・HNBR	
3	ピストン	樹脂	

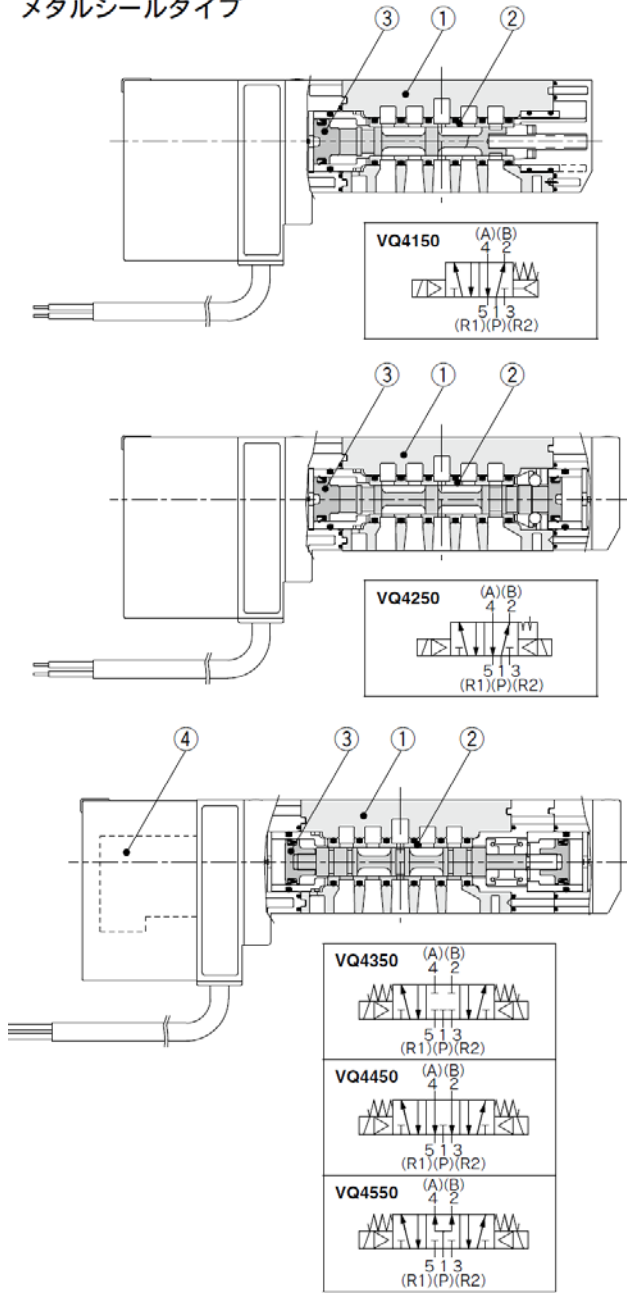
部品交換

4	パイロット弁 Ass'y	V118□-□- $\begin{matrix} A \\ B \\ E \end{matrix}$	□ : コイル定格電圧 例) DC24V : 5 A : シングル/ランプ付(A側用) B : ダブル・3位置/ランプ付(B側用) E : シングル・ダブル・3位置/ ランプ無(A側B側共通)	
		<ul style="list-style-type: none"> ●コイル仕様 <table border="1"> <tr> <td>無記号</td> <td>標準 (0.95W)</td> </tr> <tr> <td>Y</td> <td>低ワットタイプ (0.4W)</td> </tr> </table>		無記号
無記号	標準 (0.95W)			
Y	低ワットタイプ (0.4W)			

VQ4000 Series 構造図

プラグリードユニット

メタルシールタイプ



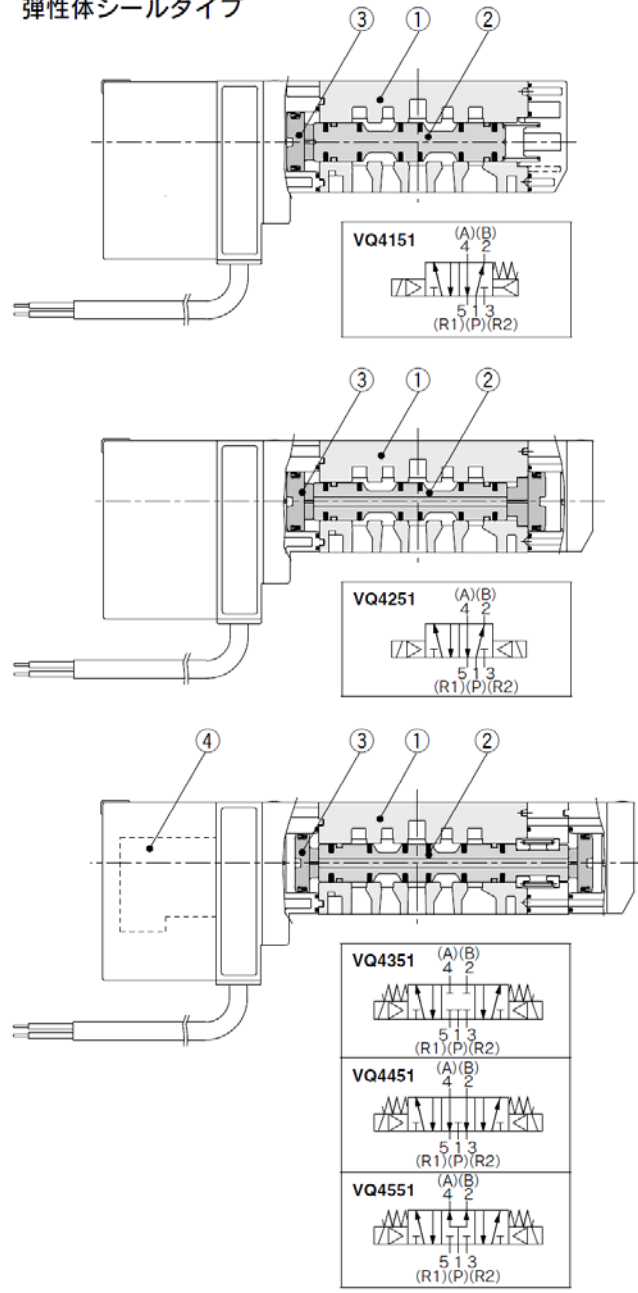
構成部品

番号	部品名	材質	備考
1	ボディ	アルミダイカスト	
2	スプール・スリーブ	ステンレス鋼	
3	ピストン	樹脂	

部品交換

4	パイロット弁 Ass'y	V118□-□- A B E	□ : コイル定格電圧 例) DC24V : 5 A : シングル/ランプ付(A側用) B : ダブル・3位置/ランプ付(B側用) E : シングル・ダブル・3位置/ ランプ無(A側B側共通)
		<ul style="list-style-type: none"> ●コイル仕様 無記号 標準(0.95W) Y 低ワットタイプ(0.4W) 	

弾性体シールタイプ



構成部品

番号	部品名	材質	備考
1	ボディ	アルミダイカスト	
2	スプール・スリーブ	アルミニウム・HNBR	
3	ピストン	樹脂	

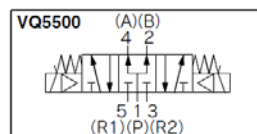
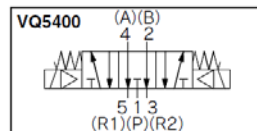
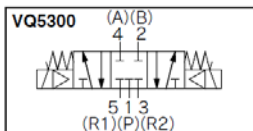
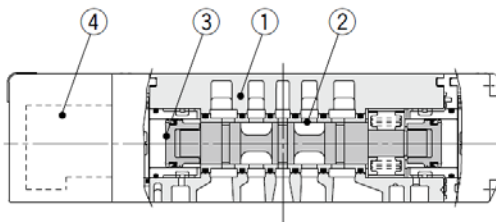
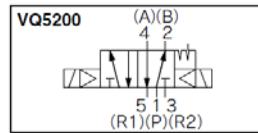
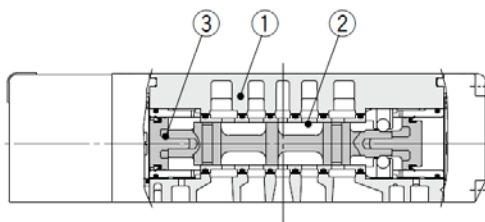
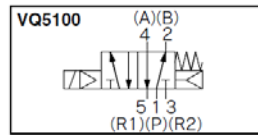
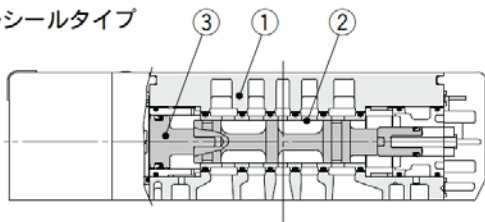
部品交換

4	パイロット弁 Ass'y	V118□-□- A B E	□ : コイル定格電圧 例) DC24V : 5 A : シングル/ランプ付(A側用) B : ダブル・3位置/ランプ付(B側用) E : シングル・ダブル・3位置/ ランプ無(A側B側共通)
		<ul style="list-style-type: none"> ●コイル仕様 無記号 標準(0.95W) Y 低ワットタイプ(0.4W) 	

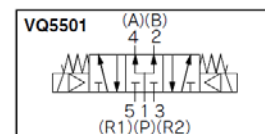
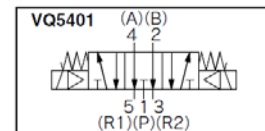
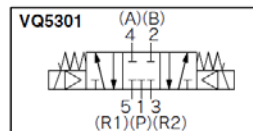
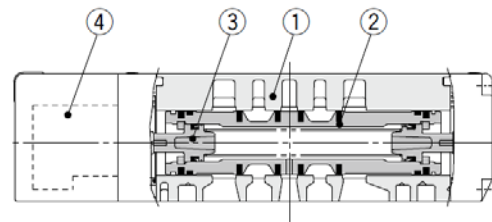
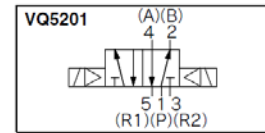
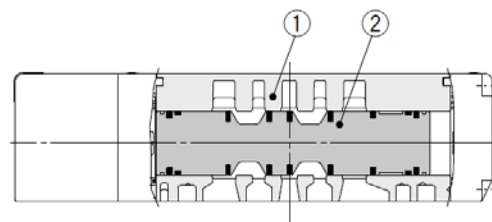
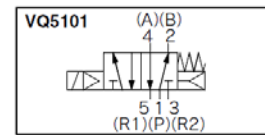
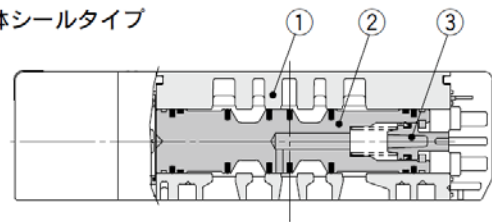
VQ5000 Series 構造図

プラグインユニット

メタルシールタイプ



弾性体シールタイプ



構成部品

番号	部品名	材質	備考
1	ボディ	アルミダイカスト	
2	スプール・スリーブ	ステンレス鋼	
3	ピストン	樹脂	

交換部品

4	パイロット弁 Ass'y	V118□-□- $\begin{matrix} A \\ B \\ E \end{matrix}$ ●コイル仕様 無記号 標準(0.95W) Y 低ワットタイプ(0.4W)	□: コイル定格電圧 例) DC24V: 5 A: シングル/ランプ付(A側用) B: ダブル・3位置/ランプ付(B側用) E: シングル・ダブル・3位置/ ランプ無(A側B側共通)
---	--------------	--	--

構成部品

番号	部品名	材質	備考
1	ボディ	アルミダイカスト	
2	スプール弁	アルミニウム・HNBR	
3	ピストン	樹脂	

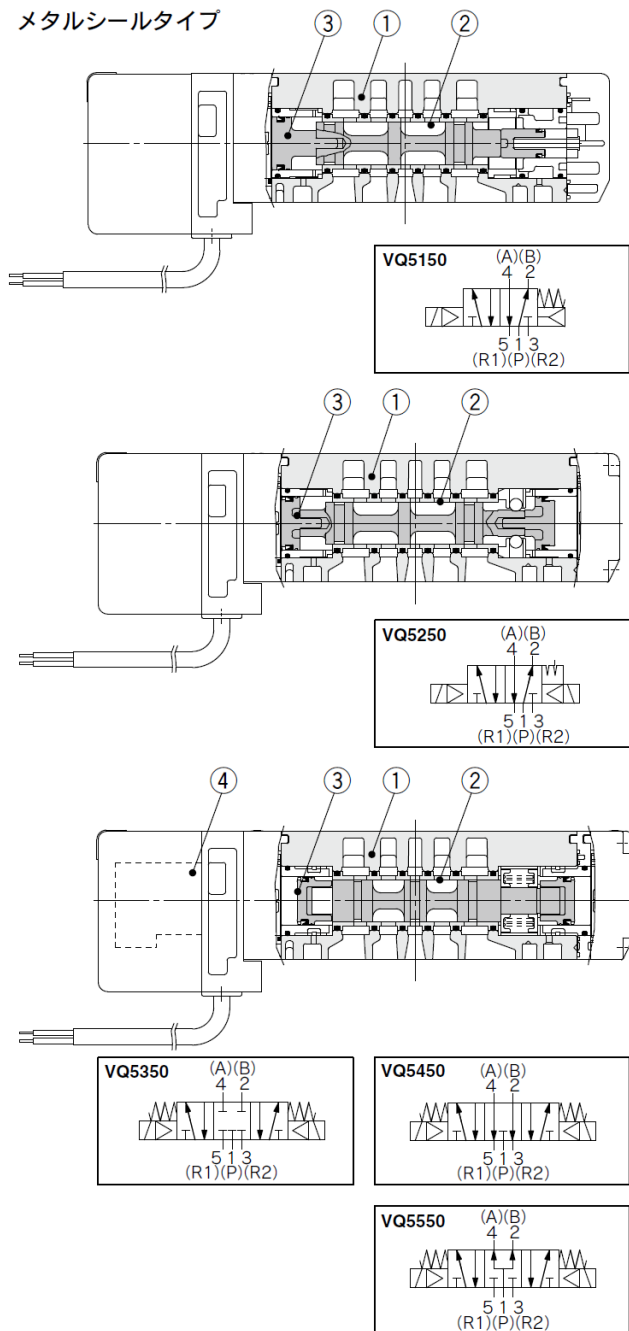
交換部品

4	パイロット弁 Ass'y	V118□-□- $\begin{matrix} A \\ B \\ E \end{matrix}$ ●コイル仕様 無記号 標準(0.95W) Y 低ワットタイプ(0.4W)	□: コイル定格電圧 例) DC24V: 5 A: シングル/ランプ付(A側用) B: ダブル・3位置/ランプ付(B側用) E: シングル・ダブル・3位置/ ランプ無(A側B側共通)
---	--------------	--	--

VQ5000 Series 構造図

プラグリードユニット

メタルシールタイプ



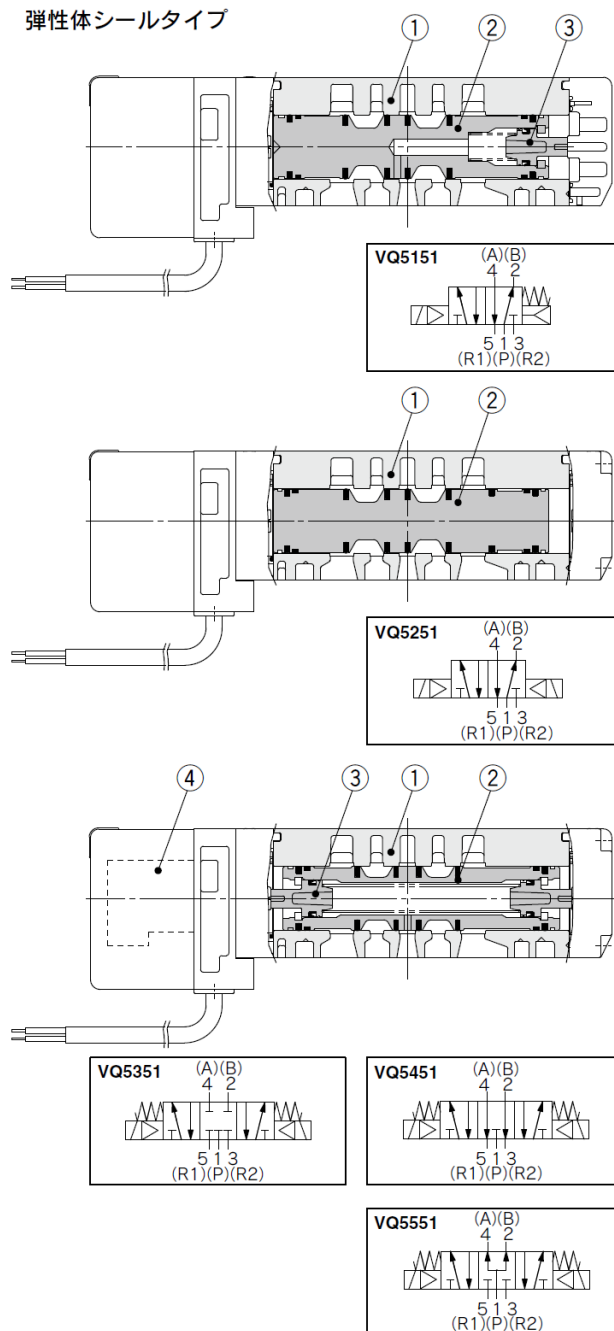
構成部品

番号	部品名	材質	備考
1	ボディ	アルミダイカスト	
2	スプール・スリーブ	ステンレス鋼	
3	ピストン	樹脂	

交換部品

番号	部品名	仕様	備考
4	パイロット弁 Ass'y	V118□-□-□ A B E ●コイル仕様 無記号 標準(0.95W) Y 低ワットタイプ(0.4W)	□ : コイル定格電圧 例) DC24V : 5 A : シングル/ランプ付(A側用) B : ダブル・3位置/ランプ付(B側用) E : シングル・ダブル・3位置/ ランプ無 (A側B側共通)

弾性体シールタイプ



構成部品


番号	部品名	材質	備考
1	ボディ	アルミダイカスト	
2	スプール弁	アルミニウム・NBR	
3	ピストン	樹脂	

交換部品

番号	部品名	仕様	備考
4	パイロット弁 Ass'y	V118□-□-□ A B E ●コイル仕様 無記号 標準(0.95W) Y 低ワットタイプ(0.4W)	□ : コイル定格電圧 例) DC24V : 5 A : シングル/ランプ付(A側用) B : ダブル・3位置/ランプ付(B側用) E : シングル・ダブル・3位置/ ランプ無 (A側B側共通)

現象	バルブに不具合が生じた場合には、下記の現象および、チェック項目から対策を行って下さい。	原因	対策	
作動不良 エア切換えがされない	<pre> graph TD Q1{マニュアルを押すと作動するか?} -- NO --> C1_1 Q1 -- YES --> Q2{通電時、インジケータランプは点灯するか?} Q2 -- NO --> C1_1 Q2 -- YES --> C1_3 </pre>	1)主弁の摺動不良または、固着 空気源から異物が主弁にかみ込まれて摺動不良また、固着が生じた。 2)圧力低下 空気源の圧力が降下し、バルブの最低作動圧力に達せず作動不良を生じた。 1)電気系統の不具合 ・誤配線 ・ヒューズ、リード線の断線 ・接点部、結線部の接触不良 ・シーケンスの不具合 ・供給電圧の不足 1)供給電圧の降下 ランプが点灯しても電圧降下によってバルブが作動しない場合があります。 2)漏れ電流 OFF 時、残留電圧によってバルブが切換わらない。 3)搭載パイロット弁の不具合 ・パイロット弁コイルの断線 ・パイロット弁可動鉄心への異物の噛み込み ・パイロット弁ポペットの膨潤 ・パイロット弁コイルの焼損 (電圧が高い、コイルの仕様違い、水の浸入)	・バルブを交換してください。 ・空気源の清浄化を行ってください。 ・圧力をバルブの使用圧力範囲内に調整してください。 各々をチェックし、確実な結線、部品の交換等の対策をしてください。 ・供給電圧をチェックし、降下している場合には対策をしてください。 残留電圧をチェックしてください。 残留電圧は下記の定格電圧に抑えてください。 DC: 定格電圧の 3%以下 AC: 定格電圧の 8%以下 ・パイロット弁 Ass'y を交換してください。 ・空気源の清浄化を行ってください。 ・電圧を確認し、パイロット弁 Ass'y を交換してください。 ・水などが特にコイル部に掛からないよう保護してください。	
	応答不良 作動はするが動作が遅れる		1)漏れ電流 OFF 時、残留電圧により応答が遅れた。 3)主弁の摺動不良または、固着 空気源から異物が主弁にかみ込まれて摺動不良また、固着が生じた。	残留電圧をチェックしてください。 残留電圧は下記の定格電圧に抑えてください。 DC: 定格電圧の 3%以下 AC: 定格電圧の 8%以下 ・バルブを交換してください。 ・空気源の清浄化を行ってください。
	エア漏れ	エア漏れ箇所をチェックしてください。 1. バルブとベース間の漏れ	1-1)バルブ取付ねじのゆるみ 1-2)ガスケットの噛み込み	バルブ取付面のガスケットのズレや変形が無いか確認のうえ、取付ねじを締付けてください。 適正締付トルク ・VQ4000 : 0.8~1.2N・m ・VQ5000 : 1.0~1.8N・m ガスケットに損傷がある場合には、ガスケットを交換してください。 ガスケットを交換してください。

現象	バルブに不具合が生じた場合には、下記の現象および、チェック項目から対策を行って下さい。	原因	対策
エア漏れ	2. ワンタッチ管継手からのエア漏れ	2-1)チューブが奥まで差込まれていない 2-2)チューブに傷がある 2-3)チューブの先端が斜めにカットされている	各々をチェックし、確実な配管、部品の交換等の対策をしてください。
		2-4)ワンタッチ管継手のパッキンが損傷している	
	3. 排気(R)ポートからのエア漏れ 注記)メタルシールの場合、バルブ 1set 各ポート当り約 250cm ³ /min の主弁リークがありますが、異常ではありません。(供給圧力:0.5MPa 時)	3-1)バルブの主弁に空気源から異物が噛みこまれて内部リーク量が増大した。	<ul style="list-style-type: none"> ・バルブを交換してください。 ・空気源の清浄化を行ってください。
	4. マニホールド間からのエア漏れ	4-1)取付ボルトのゆるみ	取付ボルトを締付けてください。 適正締付トルク ・VQ4000 : 0.8~1.2N・m ・VQ5000 : 1.0~1.8N・m

改訂履歴	
 断面図追加、製品個別注意事項修正	Wo

初版:RY

SMC株式会社お客様相談窓口 |  **0120-837-838**

URL <http://www.smcworld.com>

本社/〒101-0021 東京都千代田区外神田4-14-1 秋葉原UDX 15F

受付時間 9:00~17:00 (月~金曜日)

Ⓢ この内容は予告なしに変更する場合がありますので、あらかじめご了承ください。

© 2012 SMC Corporation All Rights Reserved

No.VQ4000V-OMR0001-A