



取扱説明書

製品名称

メカニカルバルブ

型式 / シリーズ / 品番

VM100-A シリーズ

SMC株式会社

目次

1.安全上のご注意	2~9
2.用途	10
3.仕様	10
4.型式およびストローク	10~11
5.取付方法および取付姿勢	12~14
6.操作力	15
7.機械操作形の使用条件	16~17
8.アクチュエータの取付方法	18~19
9.アクチュエータ品番	20



安全上のご注意

ここに示した注意事項は、製品を安全に正しくお使いいただき、あなたや他の人々への危害や損害を未然に防止するためのものです。これらの事項は、危害や損害の大きさと切迫の程度を明示するために、「注意」「警告」「危険」の三つに区分されています。いずれも安全に関する重要な内容ですから、国際規格（ISO/IEC）、日本産業規格（JIS）※1）およびその他の安全法規※2）に加えて、必ず守ってください。

※1) ISO 4414: Pneumatic fluid power — General rules and safety requirements for system and their components
ISO 4413: Hydraulic fluid power — General rules and safety requirements for system and their components
IEC 60204-1: Safety of machinery — Electrical equipment of machines (Part 1: General requirements)
ISO 10218-1: Robots and robotic devices — Safety requirements for industrial robots — Part 1: Robots
JIS B 8370: 空気圧-システム及びその機器の一般規則及び安全要求事項
JIS B 8361: 油圧-システム及びその機器の一般規則及び安全要求事項
JIS B 9960-1: 機械類の安全性 - 機械の電気装置(第1部: 一般要求事項)
JIS B 8433-1: ロボット及びロボティックデバイス—産業用ロボットのための安全要求事項-第1部: ロボット

※2) 労働安全衛生法 など



危険

切迫した危険の状態、回避しないと死亡もしくは重傷を負う可能性が想定されるもの。



警告

取扱いを誤った時に、人が死亡もしくは重傷を負う可能性が想定されるもの。



注意

取扱いを誤った時に、人が傷害を負う危険が想定される時、および物的損害のみの発生が想定されるもの。

警告

- ① **当社製品の適合性の決定は、システムの設計者または仕様を決定する人が判断してください。**
ここに掲載されている製品は、使用される条件が多様なため、そのシステムへの適合性の決定は、システムの設計者または仕様を決定する人が、必要に応じて分析やテストを行ってから決定してください。このシステムの所期の性能、安全性の保証は、システムの適合性を決定した人の責任になります。常に最新の製品カタログや資料により、仕様の全ての内容を検討し、機器の故障の可能性についての状況を考慮してシステムを構成してください。
- ② **当社製品は、十分な知識と経験を持った人が取扱ってください。**
ここに掲載されている製品は、取扱いを誤ると安全性が損なわれます。
機械・装置の組立てや操作、メンテナンスなどは十分な知識と経験を持った人が行ってください。
- ③ **安全を確認するまでは、機械・装置の取扱い、機器の取外しを絶対に行わないでください。**
 1. 機械・装置の点検や整備は、被駆動物体の落下防止処置や暴走防止処置などがなされていることを確認してから行ってください。
 2. 製品を取外す時は、上記の安全処置がとられていることの確認を行い、エネルギー源と該当する設備の電源を遮断するなど、システムの安全を確保すると共に、使用機器の製品個別注意事項を参照、理解してから行ってください。
 3. 機械・装置を再起動する場合は、予想外の動作・誤動作が発生しても対処できるようにしてください。
- ④ **当社製品は、製品固有の仕様外での使用はできません。次に示すような条件や環境で使用するには開発・設計・製造されておりませんので、適用外とさせていただきます。**
 1. 明記されている仕様以外の条件や環境、屋外や直射日光が当たる場所での使用。
 2. 原子力、鉄道、航空、宇宙機器、船舶、車両、軍用、生命および人体や財産に影響を及ぼす機器、燃焼装置、娯楽機器、緊急遮断回路、プレス用クラッチ・ブレーキ回路、安全機器などへの使用、およびカタログ、取扱説明書などの標準仕様に合わない用途の使用。
 3. インターロック回路に使用する場合。ただし、故障に備えて機械式の保護機能を設けるなどの2重インターロック方式による使用を除く。また定期的に点検し正常に動作していることの確認を行ってください。



安全上のご注意

注意

当社の製品は、自動制御機器用製品として、開発・設計・製造しており、平和利用の製造業向けとして提供しています。製造業以外でのご使用については、適用外となります。

当社が製造、販売している製品は、計量法で定められた取引もしくは証明などを目的とした用途では使用できません。

新計量法により、日本国内でSI単位以外を使用することはできません。

保証および免責事項/適合用途の条件

製品をご使用いただく際、以下の「保証および免責事項」、「適合用途の条件」を適用させていただきます。下記内容をご確認いただき、ご承諾のうえ当社製品をご使用ください。

『保証および免責事項』

- ①当社製品についての保証期間は、使用開始から1年以内、もしくは納入後1.5年以内、いずれか早期に到達する期間です。^{※3)}
また製品には、耐久回数、走行距離、交換部品などを定めているものがありますので、当社最寄りの営業拠点にご確認ください。
- ②保証期間中において当社の責による故障や損傷が明らかになった場合には、代替品または必要な交換部品の提供を行わせていただきます。なお、ここでの保証は、当社製品単体の保証を意味するもので、当社製品の故障により誘発される損害は、保証の対象範囲から除外します。
- ③その他製品個別の保証および免責事項も参照、ご理解の上、ご使用ください。

※3) 真空パッドは、使用開始から1年以内の保証期間を適用できません。

真空パッドは消耗部品であり、製品保証期間は納入後1年です。

ただし、保証期間内であっても、真空パッドを使用したことによる摩耗、またはゴム材質の劣化が原因の場合には、製品保証の適用範囲外となります。

『適合用途の条件』

海外へ輸出される場合には、経済産業省が定める法令(外国為替および外国貿易法)、手続きを必ず守ってください。

設計上のご注意

警告

(1)アクチュエータの駆動について

シリンダなどのアクチュエータを駆動する場合は、予めアクチュエータの作動による危険が発生しないように対策をしてください。

(2)メンテナンススペースの確保

保守点検に必要なスペースを確保してください。

(3)換気について

密閉された制御盤内などでバルブを使用される場合、排気エアなどで制御盤内の圧力が上昇しないよう、また他の機器の発熱などで熱がこもらないように換気口などの設置をお願いします。

選 定

警告

(1)仕様をご確認ください。

本製品は、圧縮空気システムにおいてのみ使用されるように設計されています。圧縮空気以外の流体は使用しないでください。また、仕様範囲外の圧力や温度では破壊や作動不良の原因となりますので、使用しないでください。

(2)低温下での使用

低温で使用される場合は、ドレンや水分などの固化または凍結がないように対策してください。

取付け

警告

(1)漏れ量が増大した場合や機器が適正に作動しない場合は使用しないでください。

予期しない作動により、けがや破損を招く場合があります。

(2)取付け状態を確認してください。

ねじの緩みや脱落及び配管の抜けや潰れ等がないことを確認してください。また、圧縮空気を供給し、適正な機能検査及び漏れ検査を行って正しい取付けがされているか確認してください。

(3)バルブへの塗装

製品に印刷または表示されている型式や仕様は、消したり、はがしたり、文字を塗りつぶすなどはしないでください。また、樹脂部分に塗装されますと溶剤により悪影響を及ぼす恐れがありますので、塗装は行わないでください。

注意

(1)運搬、設置、配管、配線、運転、操作、保守、点検の作業は、専門知識のある人が実施してください。

感電、けが、火災等のおそれがあります。

(2)製品の分解や改造はしないでください。

けがや破損を招くおそれがあります。製品の修理やメンテナンスにつきましては、当社にご確認ください。

(3)製品を化学薬品等で拭かないでください。

配 管

! 注意

(1)配管前の処置

配管前にエアブロー（フラッシング）または洗浄を十分行い、管内の切粉、切削油、ゴミ等を除去してください。

(2)製品への配管

製品に配管する場合は、本体に記載しております記号やラベル表示を参考にして供給ポートなどを間違えないようにしてください。

(3)シールテープの巻き方

配管や継手類をねじ込む場合には、配管ねじの切粉やシール材がメカニカルバルブ内部に入り込まないようにしてください。なおシールテープを使用されるときは、ねじ先端部を1山あけて巻いてください。

(4)ワンタッチ管継手の取付

弊社のワンタッチ管継手をご使用される場合は、管継手&チューブ/共通注意事項 (Best Pneumatics No.⑦)をご参照ください。

(5)接続口径 M5 の継手のねじ込みについて

手締め後、工具にて約 1/6～1/4 回転増締めしてください。参考値としては、締付トルク：1～1.5N・mです。ねじ込み過ぎるとねじ部の折れやガスケットの変形によるエア漏れの原因となります。

(6) 接続口径 R1/8,NPT1/8 の継手のねじ込みについて

継手を配管する際は、手締め後、工具にて2～3回転締込んでください。ねじサイズ R1/8,NPT1/8 の締付トルクの目安は3～5N・mになります。

(7)当社以外の管継手を使用される場合は、その継手メーカーの指示に従ってください。

また、使用条件に於いて問題が発生しないことを必ずご確認ください。

(8)ねじ込み後に継手を緩めて向きの調整をしないでください。

エア漏れの原因となります。

給 油

! 注意

(1)初期潤滑剤により無給油で使用できます。

(2)給油する場合は、タービン油1種（無添加）ISO VG32をご使用ください。

また給油を途中で中止した場合、初期潤滑剤の消失によって作動不良を招きますので、給油は必ず続けて行うようにしてください。タービン油1種（無添加）ISO VG32の各社の銘柄につきましては、当社ホームページをご参照ください。

空気源

警告

(1) 清浄な空気をご使用ください。

圧縮空気が化学薬品、有機溶剤をベースとした合成油、塩分、腐食性ガスなどを含む時は破壊や作動不良の原因となりますので使用しないでください。

注意

(1) エアフィルタを取付けてください。

バルブ近くの上流側に、エアフィルタを取付けてください。ろ過度は5 μ m以下を選定してください。

(2) アフタクーラ、エアドライヤ、ドレンキャッチなどを設置してください。

ドレンを多量に含んだ圧縮空気はバルブや他の空気圧機器の作動不良の原因となります。アフタクーラ、エアドライヤ、ドレンキャッチなどを設置し対策を施してください。

(3) カーボン粉の発生が多い場合、ミストセパレータをバルブ上流側に設置し除去してください。

コンプレッサから発生するカーボン粉が多いとバルブ内部に付着し、作動不良の原因となります。

(4) バルブ内部にはグリースを使用しています。

バルブの二次側にグリース成分が混入する場合がありますのでご注意ください。

以上、圧縮空気の質についての詳細は当社の「圧縮空気清浄化システム」をご参照ください。

使用環境

警告

(1) 腐食性ガス、化学薬品、海水、水、水蒸気の雰囲気、または付着する場所では 使用 しないでください。

(2) 振動または衝撃の起こる場所では使用しないでください。

(3) 日光が照射する場合は、保護カバー等を設置してください。

(4) 周囲に熱源がある場合に、輻射熱を遮断してください。

(5) 油および溶接時のスパッタなどが付着する場所で使用される場合は、適切な保護対策を施してください。

注意

(1) 油、クーラント液および水等の液体がかかったり、塵埃が付着したりするような場所での使用は避けてください。

保守点検

警告

(1)機器の取外しおよび圧縮空気の給排気

機器を取外す時は、被駆動物体の落下防止処置や暴走防止処置がなされていることを確認してから供給空気と電源を遮断し、システム内の圧縮空気を取付けてある残圧開放機能により排気してから行ってください。

また、機器を取付けて再起動する場合は、アクチュエータ等の飛び出し防止処置がなされていることを確認のうえ圧縮空気と電源を供給し、機器が正常に作動することを確認してください。

(2)点検を行う場合は、アクチュエータなどの飛び出し防止処置や作業者の安全が確保されていることを確認してから行ってください。

(3)ドレン抜き

エアフィルタのドレン抜きは定期的に行ってください。ドレン抜きを忘れるとドレンが二次側に流出し、空気圧機器の作動不良を招きます。ドレン抜き管理が困難な場合には、オートドレン付フィルタのご使用をお勧めします。

メカニカルバルブ固有の注意事項

設計上のご注意

警告

(1)圧力を封じ込める用途には使用できません。

ポペット弁構造のため、ポート 2 側が高圧になった場合に逆流します。また、弁には僅かな漏れを許容していますので、真空を含む圧力を封じ込める用途には使用できません。

(2)緊急遮断弁として使用できません。

緊急遮断弁などの安全確保用のバルブとしては設計されていません。そのようなシステムで使用される場合は、必ず、別に確実に安全を確保できる手段を講じてください。

(3)真空圧を使用する場合は、ポート 1 に真空圧を供給してください。

取付

警告

(1)機械操作形メカニカルバルブを設置する場合は、動作限度以上操作しないような位置に取付を行ってください。

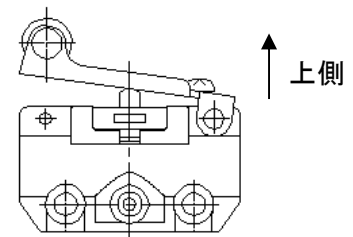
動作限度を超えて操作された場合はメカニカルバルブ自体が破損し、装置の作動不良の原因となります。本取扱説明書の 7 項に「機械操作形の使用条件」についての主な注意事項を示しますので、参照ください。

(2)弁本体やボディ取付穴の拡大などの追加工は絶対に行わないでください。

エア漏れや予期せぬ異常の原因となります。

(3)ローラレバー形はローラレバーが上側になる方向での設置を推奨いたします。

本取扱説明書の 4 項に示すストロークは、ローラレバーが図のように上側になる状態で使用した場合の値を示しています。それ以外の方向に設置した場合、ローラレバーを構成する各部品のクリアランスにより 4 項に示す値と差が生じる可能性があります。



操作


警告

(1)手動操作形（押ボタン形、セレクト形及びフリップトグル形など）メカニカルバルブは、必ず指で操作してください。

シリンダやカムなどの機械やハンマ等の道具で操作された場合にはアクチュエータやバルブ自体が破損し、装置の作動不良の原因となります。

(2)機械操作形を作動させる場合のカムやドッグ角度、操作速度は最大値を超えないようにしてください。

限度を超えて操作された場合はメカニカルバルブ自体が破損し、装置の作動不良の原因となります。本取扱説明書の 7 項に「機械操作形の使用条件」についての主な注意事項を示しますので、参照ください。

 **注意**

- (1)長時間操作状態で使用された場合には、パッキンの固着により復帰までに時間がかかる場合があります。

長時間操作状態を維持するような使用方法の場合はご注意ください。

保守点検

 **警告**

- (1)始動時など、必要に応じて定期的な点検を行い、メカニカルバルブが確実に作動することを確認してください。

- (2)本製品の分解や修理、改造を行わないでください。

機器が正常に動作しなくなり、けがや破損の原因となる可能性があります。本製品の修理やメンテナンスにつきましては、当社にご確認ください。

- (3)ローラレバー,ローラプランジャ,クロスローラプランジャのストロークについて。

カムなど常時回転するようなものを当ててストロークさせる場合、ローラの摩耗によるストロークの変化にご確認ください。メンテナンス時に 7-1 項に示す操作ストローク範囲内であることを確認してください。

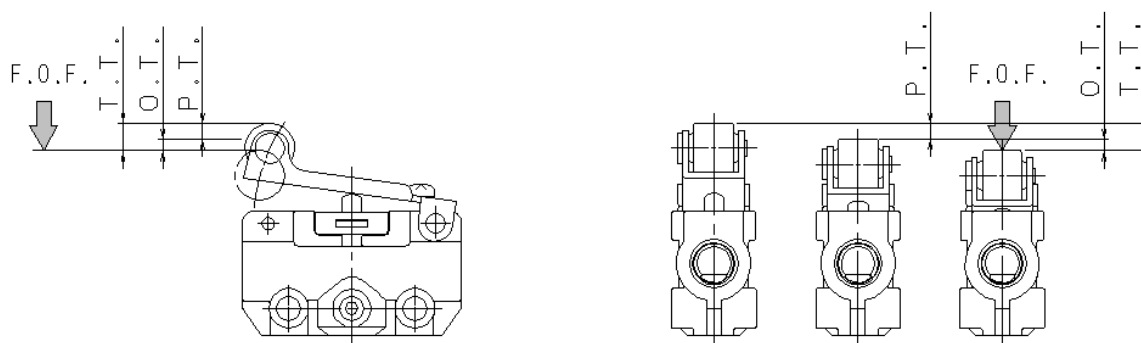
2.用途

本器は、工作機械、一般産業機械等の空気圧制御回路において信号発信用のバルブとして使用されるものです。

3.仕様

配管形式	横配管形	下配管形
使用流体	空気	
使用圧力	-100kPa ~ 1 MPa	
使用温度	-5 ~ 60 °C (凍結なきこと)	
音速コンダクタンス	1(P)→2(A) : 0.6 dm ³ /(s·bar)	1(P)→2(A) : 0.5 dm ³ /(s·bar)
	2(A)→3(R) : 0.5 dm ³ /(s·bar)	2(A)→3(R) : 0.45 dm ³ /(s·bar)
給油	不要 / 給油の場合はタービン油 1 種 (ISO VG32)	
接続口径 (呼び径)	Rc1/8、NPT1/8、G1/8	M5
機能	NCタイプ	
構造	ポペットタイプ	
位置数	2/3 (セレクタ (3位置) の場合)	
ポート数	2/3/5 (セレクタ (3位置) の場合)	
質量 (基本形)	60g	67g

4.型式およびストローク



F.O.F. <全体の動きに必要な力>… アクチュエータの自由位置から動作限度位置まで操作するのに必要な力

P.T. <動作までの動き>… アクチュエータの自由位置から弁が開くまでのストローク

O.T. <動作後の動き>… 弁閉位置から動作限度位置までのストローク

T.T. <全体の動き>… アクチュエータの自由位置から動作限度位置までのストローク

タイプ	型式		F. O. F. at 0.5 MPa (注1)	P. T. (注1)	O. T. (注1)	T. T. (注1)
	2ポート	3ポート				
基本型	VM120-01-00A VM121-01-00A VM122-M5-00A VM123-M5-00A	VM130-01-00A VM131-01-00A VM132-M5-00A VM133-M5-00A	26N	1.5mm	1.5mm	3mm
ローラレバー	VM121-01-01A VM121-01-01SA VM123-M5-01A VM123-M5-01SA	VM131-01-01A VM131-01-01SA VM133-M5-01A VM133-M5-01SA	13N	3.2mm	2.3mm	5.5mm
一方向作動ローラレバー	VM121-01-02A VM121-01-02SA VM123-M5-02A VM123-M5-02SA	VM131-01-02A VM131-01-02SA VM133-M5-02A VM133-M5-02SA	13N	3.2mm	2.3mm	5.5mm
ストレートプランジャ	VM120-01-05A VM122-M5-05A	VM130-01-05A VM132-M5-05A	29N	2mm	1.5mm	3.5mm
ローラプランジャ	VM120-01-06A VM120-01-06SA VM122-M5-06A VM122-M5-06SA	VM130-01-06A VM130-01-06SA VM132-M5-06A VM132-M5-06SA	29N	2mm	1.5mm	3.5mm
クロスローラプランジャ	VM120-01-07A VM120-01-07SA VM122-M5-07A VM122-M5-07SA	VM130-01-07A VM130-01-07SA VM132-M5-07A VM132-M5-07SA	29N	2mm	1.5mm	3.5mm
フリップトグル	VM120-01-08A VM122-M5-08A	VM130-01-08A VM132-M5-08A	13N	—	—	60°
押ボタン (キノコ頭)	VM120-01-30RA VM120-01-30BA VM120-01-30GA VM120-01-30YA VM122-M5-30RA VM122-M5-30BA VM122-M5-30GA VM122-M5-30YA	VM130-01-30RA VM130-01-30BA VM130-01-30GA VM130-01-30YA VM132-M5-30RA VM132-M5-30BA VM132-M5-30GA VM132-M5-30YA	27N	—	—	6.5mm
押ボタン (平長頭)	VM120-01-32RA VM120-01-32BA VM120-01-32GA VM120-01-32YA VM122-M5-32RA VM122-M5-32BA VM122-M5-32GA VM122-M5-32YA	VM130-01-32RA VM130-01-32BA VM130-01-32GA VM130-01-32YA VM132-M5-32RA VM132-M5-32BA VM132-M5-32GA VM132-M5-32YA	27N	—	—	6.5mm
押ボタン (平頭)	VM120-01-33A VM122-M5-33A	VM130-01-33A VM132-M5-33A	27N	—	—	6.5mm
セレクトタ (2位置)	VM120-01-34RA VM120-01-34BA VM120-01-34GA VM120-01-34YA VM122-M5-34RA VM122-M5-34BA VM122-M5-34GA VM122-M5-34YA	VM130-01-34RA VM130-01-34BA VM130-01-34GA VM130-01-34YA VM132-M5-34RA VM132-M5-34BA VM132-M5-34GA VM132-M5-34YA	15N	—	—	90°
キーセレクトタ (2位置)	VM120-01-36A VM122-M5-36A	VM130-01-36A VM132-M5-36A	15N	—	—	90°
セレクトタ (3位置)	3ポート	5ポート	20N	—	—	45°
	VM131-01-35RA VM131-01-35BA VM131-01-35GA VM131-01-35YA VM133-M5-35RA VM133-M5-35BA VM133-M5-35GA VM133-M5-35YA	VM151-01-35RA VM151-01-35BA VM151-01-35GA VM151-01-35YA VM153-M5-35RA VM153-M5-35BA VM153-M5-35GA VM153-M5-35YA				

注1. 代表値を示します。

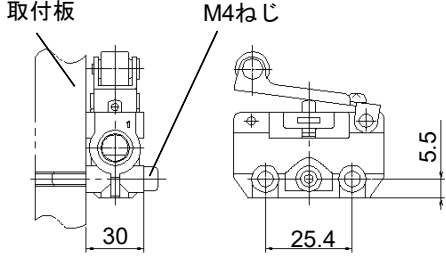
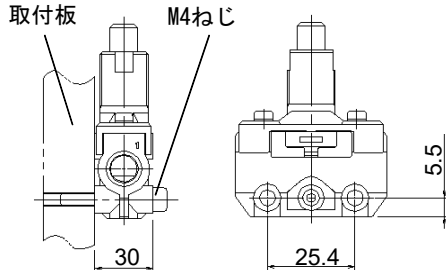
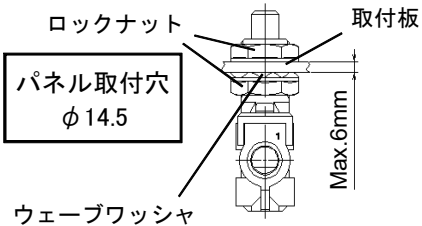
注2. アクチュエータは交換組替えが可能です。(ローラレバー、セレクトタ3位置は除く)

注3. キノコ頭、平長頭、平頭ボタンおよび締付リング単体の交換については、P. 19 をご確認ください。その他の部品交換はできません。

注4. セレクトタ (2位置) およびセレクトタ (3位置) のツマミ部分のみの取外しや交換組替えはできません。

5.取付方法および取付姿勢

5-1. アクチュエータ別一覧

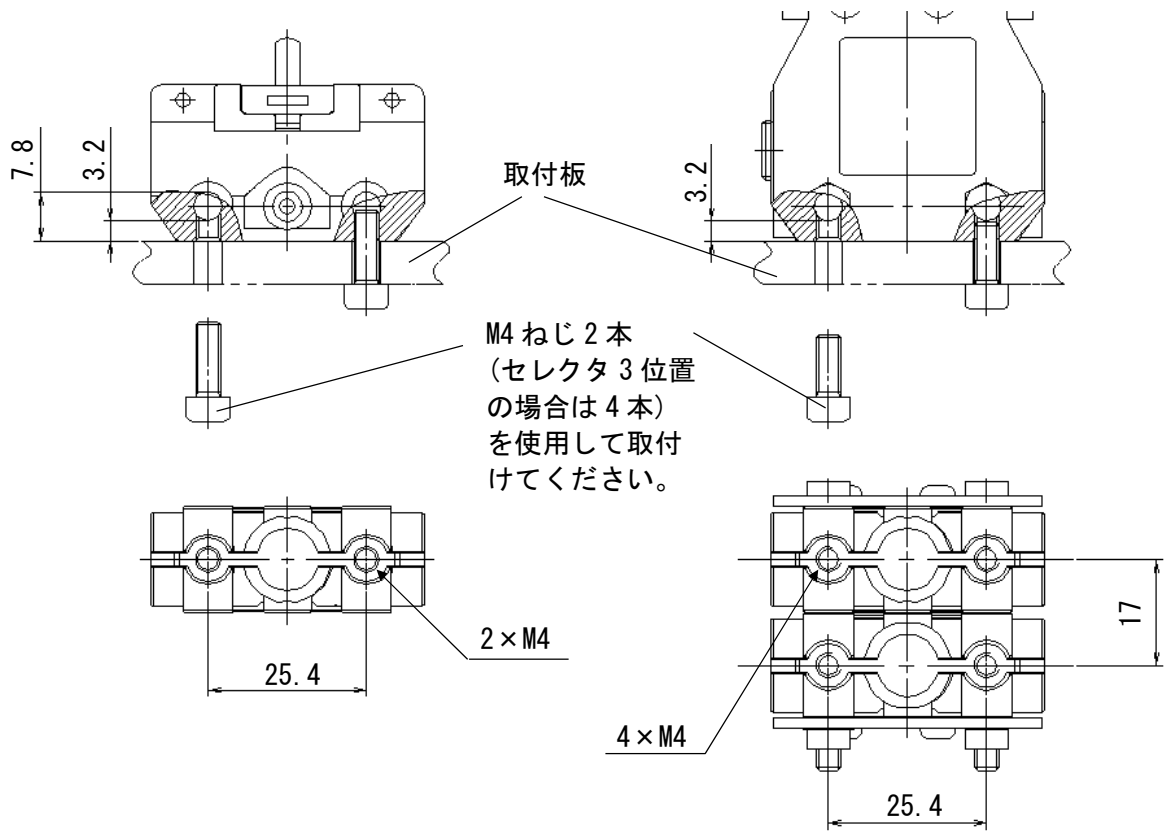
タイプ	型式		取付寸法図
	2ポート	3ポート	
ローラレバー	VM121-01-01A VM121-01-01SA VM123-M5-01A VM123-M5-01SA	VM131-01-01A VM131-01-01SA VM133-M5-01A VM133-M5-01SA	 <p>取付はM4ねじを使用し、2ヶ所で取付けます。</p>
一方向作動 ローラレバー	VM121-01-02A VM121-01-02SA VM123-M5-02A VM123-M5-02SA	VM131-01-02A VM131-01-02SA VM133-M5-02A VM133-M5-02SA	
ストレートプランジャ	VM120-01-05A VM122-M5-05A	VM130-01-05A VM132-M5-05A	 <p>取付はM4ねじを使用し、2ヶ所で取付けます。</p>
ローラプランジャ	VM120-01-06A VM120-01-06SA VM122-M5-06A VM122-M5-06SA	VM130-01-06A VM130-01-06SA VM132-M5-06A VM132-M5-06SA	
クロスローラ プランジャ	VM120-01-07A VM120-01-07SA VM122-M5-07A VM122-M5-07SA	VM130-01-07A VM130-01-07SA VM132-M5-07A VM132-M5-07SA	
フリップトグル	VM120-01-08A VM122-M5-08A	VM130-01-08A VM132-M5-08A	 <p>取付はM14, 対辺17のロックナット2ヶを使用して取付けます。</p>

タイプ	型式		取付寸法図
	2ポート	3ポート	
押ボタン (キノコ頭)	VM120-01-30RA VM120-01-30BA VM120-01-30GA VM120-01-30YA VM122-M5-30RA VM122-M5-30BA VM122-M5-30GA VM122-M5-30YA	VM130-01-30RA VM130-01-30BA VM130-01-30GA VM130-01-30YA VM132-M5-30RA VM132-M5-30BA VM132-M5-30GA VM132-M5-30YA	<p>締付リング</p> <p>取付板</p> <p>スペーサ</p> <p>Max.6mm</p> <p>パネル取付穴 φ30.5</p>
押ボタン (平長頭)	VM120-01-32RA VM120-01-32BA VM120-01-32GA VM120-01-32YA VM122-M5-32RA VM122-M5-32BA VM122-M5-32GA VM122-M5-32YA	VM130-01-32RA VM130-01-32BA VM130-01-32GA VM130-01-32YA VM132-M5-32RA VM132-M5-32BA VM132-M5-32GA VM132-M5-32YA	
押ボタン (平頭)	VM120-01-33A VM122-M5-33A	VM130-01-33A VM132-M5-33A	
セレクタ (2位置)	VM120-01-34RA VM120-01-34BA VM120-01-34GA VM120-01-34YA VM122-M5-34RA VM122-M5-34BA VM122-M5-34GA VM122-M5-34YA	VM130-01-34RA VM130-01-34BA VM130-01-34GA VM130-01-34YA VM132-M5-34RA VM132-M5-34BA VM132-M5-34GA VM132-M5-34YA	
キーセレクタ (2位置)	VM120-01-36A VM122-M5-36A	VM130-01-36A VM132-M5-36A	
セレクタ (3位置)	3ポート VM131-01-35RA VM131-01-35BA VM131-01-35GA VM131-01-35YA VM133-M5-35RA VM133-M5-35BA VM133-M5-35GA VM133-M5-35YA	5ポート VM151-01-35RA VM151-01-35BA VM151-01-35GA VM151-01-35YA VM153-M5-35RA VM153-M5-35BA VM153-M5-35GA VM153-M5-35YA	

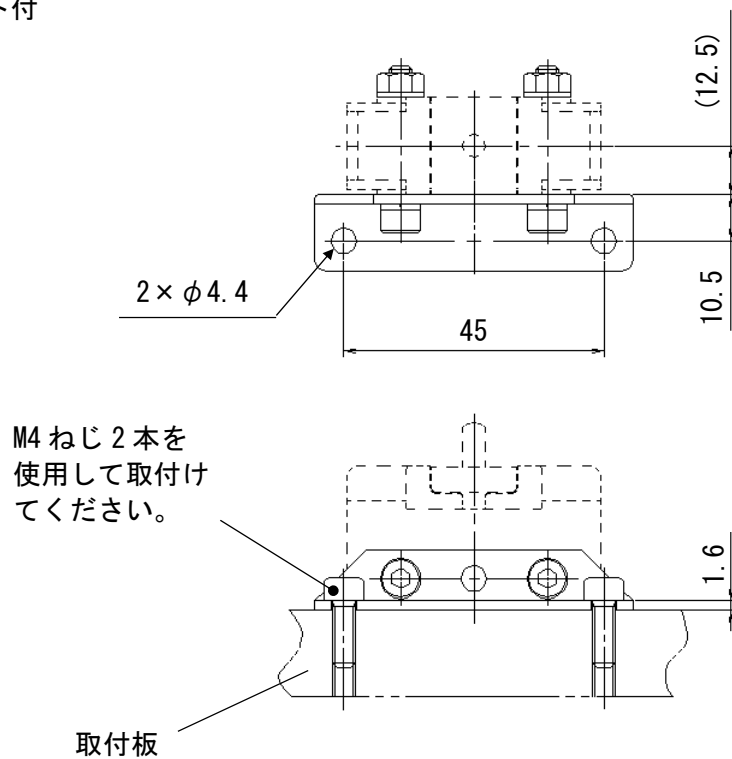
取付は頭部のリングを利用してφ30.5の穴に取付けます。板厚が6mm付近の取付板に取付ける場合、スペーサは1.5mmのものを1枚使用してください。

5-2. 下取付タイプ

セレクトタ (3 位置) タイプは、
ねじ深さが 3.2、取付ねじが
4 箇所になります。



5-3. ブラケット付



6.操作力

全体の動きに必要な力は、供給圧力の上昇に伴って増加します。

各タイプの任意の圧力における全体の動きに必要な力は、下式によって計算できます。

$$F \doteq \frac{F1}{26} \times F2$$

F1：求めようとするタイプの0.5MPaにおける
全体の動きに必要な力（P.11 F.O.F.値）

F2：図1より求めた任意の供給圧力における
全体の動きに必要な力

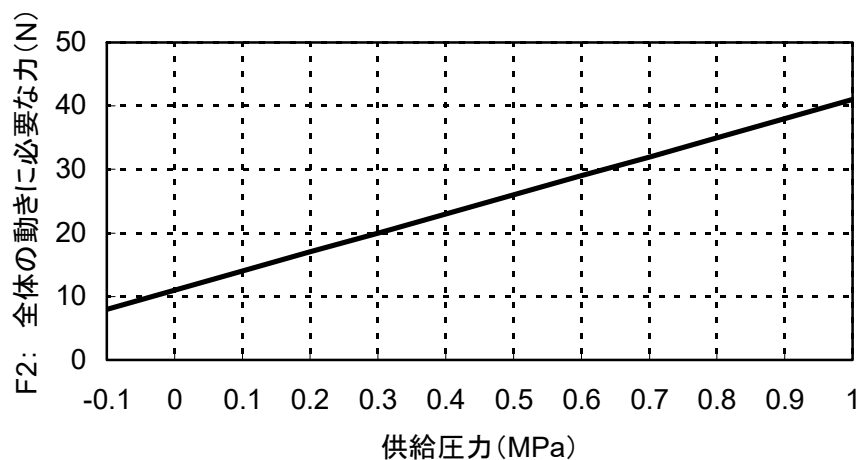


図 1

7. 機械操作形の使用条件

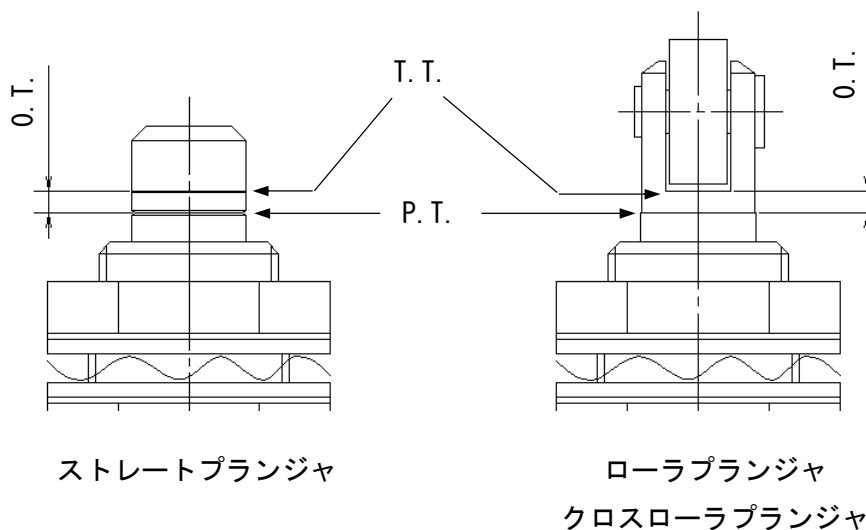
7-1. 操作ストローク範囲

機械操作形の操作ストロークは、下式で求めた範囲で使用してください。

$$\text{操作ストローク範囲} = (\text{P.T.} + 0.5 \times \text{O.T.}) \sim (\text{P.T.} + \text{O.T.} - 0.1)$$

アクチュエータ	操作ストローク範囲 (mm)
基本形	2.2 ~ 2.9
ローラレバー	4.3 ~ 5.4
一方向作動ローラレバー	4.3 ~ 5.4
ストレートプランジャ	2.7 ~ 3.4
ローラプランジャ	2.7 ~ 3.4
クロスローラプランジャ	2.7 ~ 3.4

なお、プランジャタイプのP.T. 点およびT.T. 点の位置は下図の溝、段差が目安となります。操作ストローク調整時にご活用ください。



7-2. カムおよびドッグの最大角度と最大速度

アクチュエータ	カム・ドッグの最大角度	カム・ドッグの最大速度 (m/s)
ローラレバー	30°	0.7
	45°	0.3
一方向作動ローラレバー	30°	0.7
	45°	0.3
ストレートプランジャ	—	0.2
ローラプランジャ	30°	0.3
クロスローラプランジャ	30°	0.3

7-3. カムおよびドッグの材質

ローラ材質	カム・ドッグの材質	カム・ドッグの表面仕上げ精度
ポリアセタール	金属	Rz 6.3 以下
硬化鋼	金属、樹脂	Rz 25 以下

7-4. 操作方式や操作機構の形状

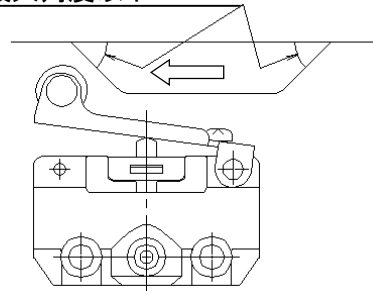
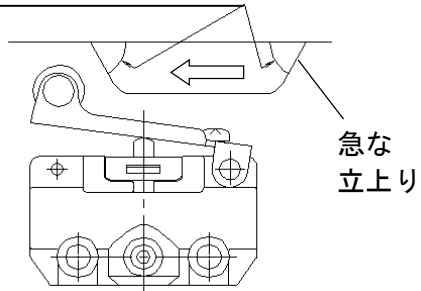
(1)カムやドッグの急激な立上り、立下りを避けてください

不適 (×)

適当 (○)

7-2 項
最大角度より大

7-2 項
最大角度以下

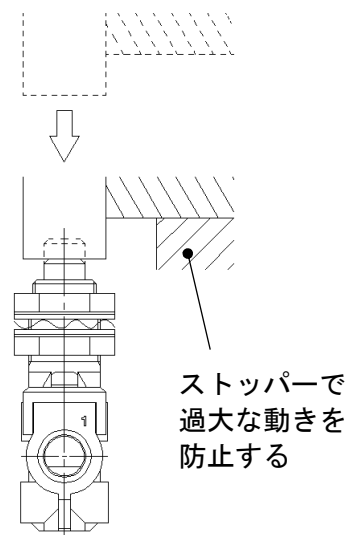
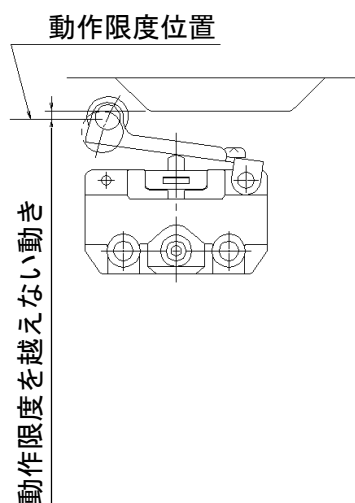
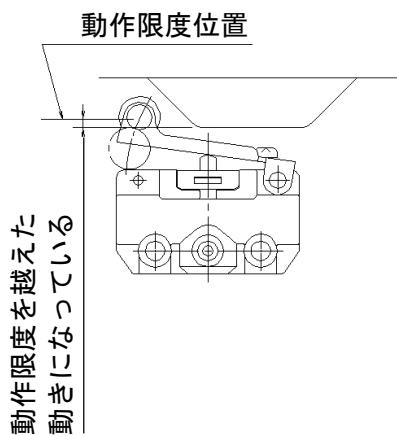


(2)動作限度位置を越える動きになることを避けてください。

不適 (×)

適当 (○)

適当 (○)

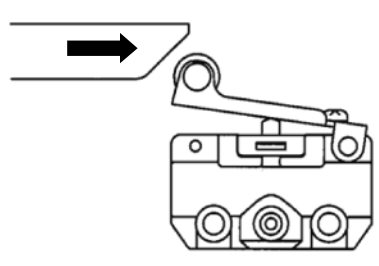
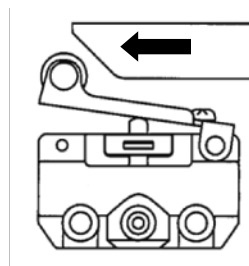


(3) ローラーレバー形は下記の方向から操作してください。

ドッグがアクチュエータを乗り越えて往復する場合は、一方向ローラーレバー形をご使用ください。

【○】

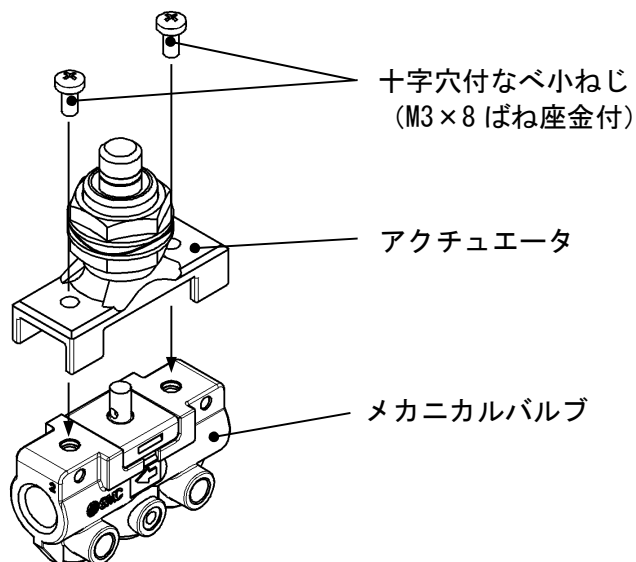
【×】



8.アクチュエータの取付方法

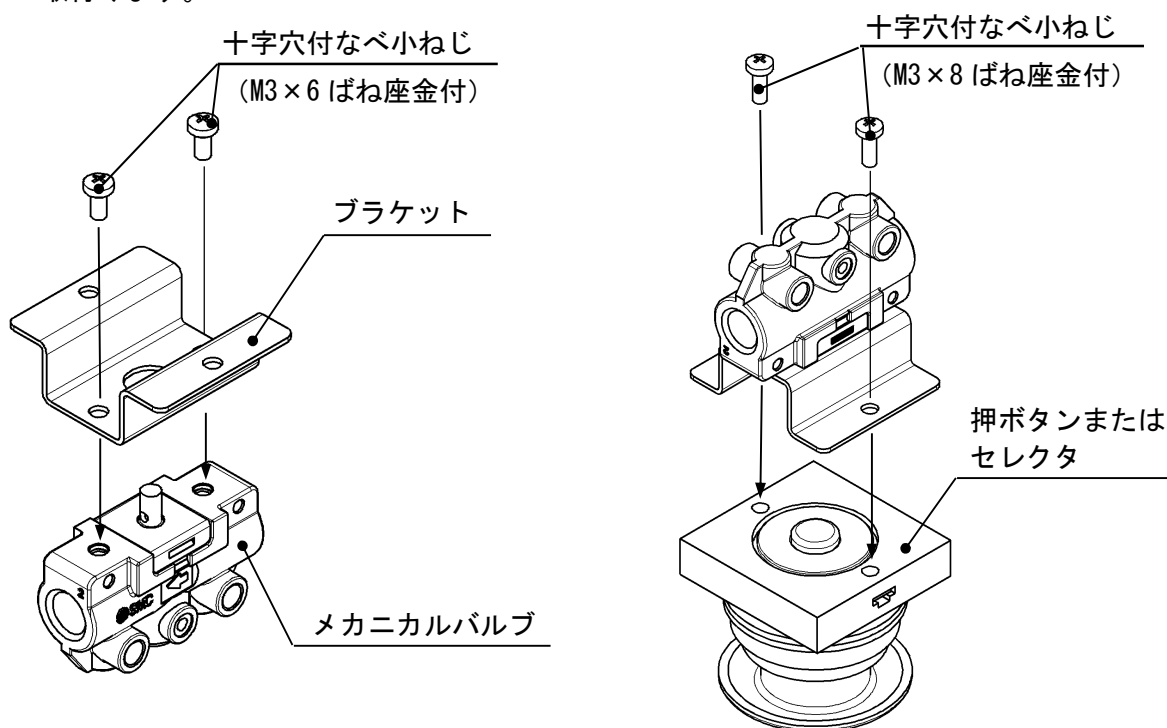
8-1 プランジャ、フリップトグル形

下図のように付属の2本のねじ（M3×8 ばね座金付）にてメカニカルバルブにアクチュエータを取付けます。工具は、プラスドライバーが必要になります。



8-2 押ボタン、セレクタ形

- (1) ブラケットを付属の2本のねじ（M3×6 ばね座金付）で、メカニカルバルブに取付けます。
- (2) 取付けたブラケットに押ボタンまたはセレクタを付属の2本のねじ（M3×8 ばね座金付）で取付けます。



〔付属ねじ〕

種類	数量	備考
M3×6 ばね座金付	2本	
M3×8 ばね座金付	4本	VM100シリーズに取付ける場合は2本のみ使用します。

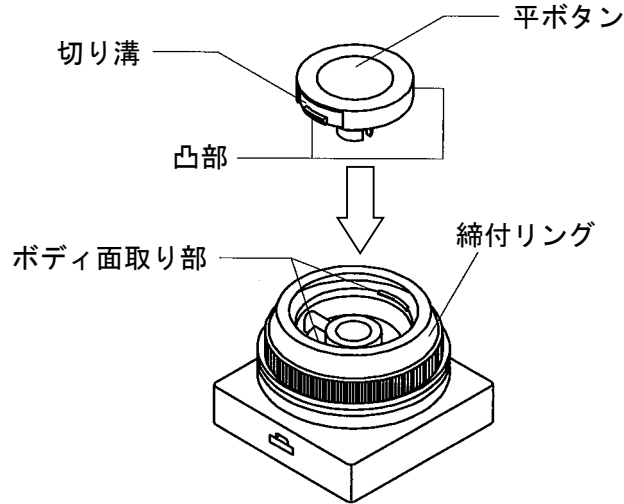
8-3 ボタンの組み替え

ボタンの種類、色などの変更のため、組替えを行う場合は次の要領で行います。

(1) 平頭形の場合

〔取付け〕 赤・緑・黒・黄四色の内必要なものを選び、ボディ面取り部（凹部）に、ボタンの凸部を合せて押込みます。

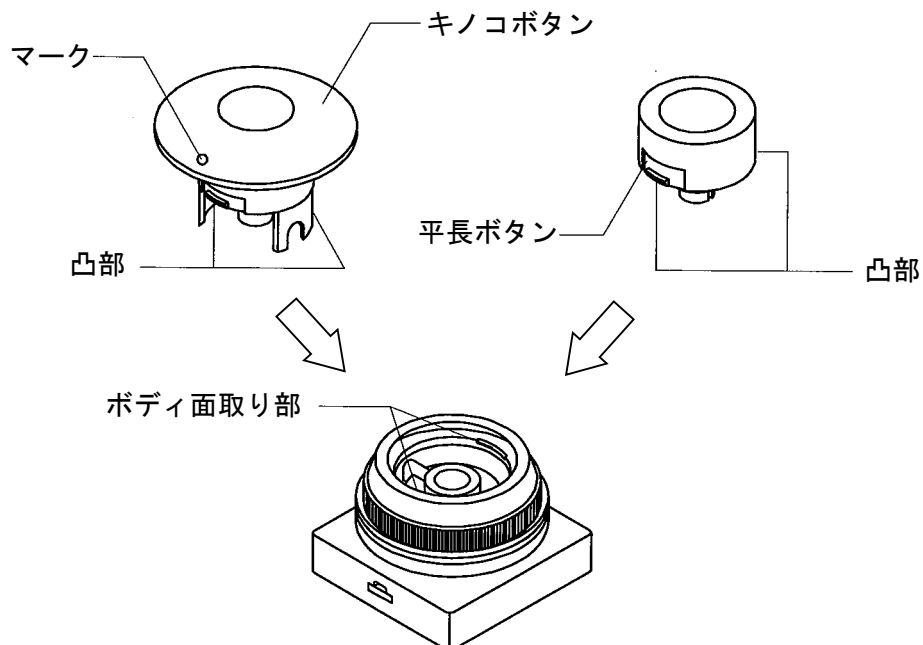
〔取外し〕 締付リングをはずして、ボタンの切り溝に小型マイナスドライバ先端を差し込んでこじ上げてください。



(2) キノコ頭形及び平長頭の場合

ボタンは、指定頂いた色のものが1個のみボディに取付けられて出荷されます。

	キノコ頭形	平長頭
取付け	ボディ面取り部（凹部）にボタンの凸部を合せて押込みます。（凸部は、ボタンのマークを目印とする）	ボタン面取り部（凹部）にボタンの凸部を合せて押込みます。
取外し	ボタンのマーク側のツバの下を指で斜め上に押上げてください。	締付リングをはずして、ボタンの切り溝に小型マイナスドライバ先端を差し込んでこじ上げてください。



9.アクチュエータ品番

[アクチュエータ品番]

アクチュエータ		アクチュエータ 部品品番	適用
機械 操作	基本形	—	—
	ローラレバー	交換できません	—
	一方向作動ローラレバー	交換できません	—
	ストレートプランジャ	VM-05B	—
	ローラプランジャ	VM-06B	POM ローラ
		VM-06BS	硬化鋼ローラ
	クロスローラプランジャ	VM-07B	POM ローラ
VM-07BS		硬化鋼ローラ	
手動 操作	フリップトグル	VM-08B	—
	押ボタン (キノコ頭)	VM-30AR	赤
		VM-30AB	黒
		VM-30AG	緑
		VM-30AY	黄
	押ボタン (平長頭)	VM-32AR	赤
		VM-32AB	黒
		VM-32AG	緑
		VM-32AY	黄
	押ボタン (平頭)	VM-33A	赤・黒・緑・黄セットで付属
	セレクタ (2位置)	VM-34AR	赤
		VM-34AB	黒
		VM-34AG	緑
		VM-34AY	黄
	キーセレクタ (2位置)	VM-36A	—
セレクタ (3位置)	交換できません	—	

[ボタン品番]

色	キノコ頭ボタン	平長頭ボタン	平頭ボタン
赤	3402186R	3402187R	3402188R
黒	3402186B	3402187B	3402188B
緑	3402186G	3402187G	3402188G
黄	3402186Y	3402187Y	3402188Y

締付リング品番 : 3402184

改訂履歴

C:安全上のご注意更新、お客様窓口
受付時間変更 2023.12

SMC株式会社 お客様相談窓口

URL <https://www.smcworld.com>

本社/〒101-0021 東京都千代田区外神田 4-14-1 秋葉原 UDX 15F



0120-837-838

受付時間/9:00~12:00 13:00~17:00【月~金曜日, 祝日, 会社休日を除く】

⑨ この内容は予告なしに変更する場合がありますので、あらかじめご了承ください。

© SMC Corporation All Rights Reserved