



取扱説明書

製品名称

ブローガン

型式

VMG

SMC株式会社

目次

1. 安全上のご注意	2
2. 特長	8
3. 仕様	8
4. 構造図	8
5. オプション部品	9
6. 使用可能 S カプラー(ソケット)	10
7. ブローガン(VMG シリーズ) ロングノズル取付方法について	11



安全上のご注意

ここに示した注意事項は、製品を安全に正しくお使いいただき、あなたや他の人々への危害や損害を未然に防止するためのものです。これらの事項は、危害や損害の大きさと切迫の程度を明示するために、「注意」「警告」「危険」の三つに区分されています。いずれも安全に関する重要な内容ですから、国際規格（ISO/IEC）、日本産業規格（JIS）※1）およびその他の安全法規※2）に加えて、必ず守ってください。

※1) ISO 4414: Pneumatic fluid power -- General rules and safety requirements for system and their components
 ISO 4413: Hydraulic fluid power -- General rules and safety requirements for system and their components
 IEC 60204-1: Safety of machinery -- Electrical equipment of machines (Part 1: General requirements)
 ISO 10218-1: Robots and robotic devices - Safety requirements for industrial robots - Part 1: Robots
 JIS B 8370: 空気圧-システム及びその機器の一般規則及び安全要求事項
 JIS B 8361: 油圧-システム及びその機器の一般規則及び安全要求事項
 JIS B 9960-1: 機械類の安全性 - 機械の電気装置(第1部: 一般要求事項)
 JIS B 8433-1: ロボット及びロボティックデバイス—産業用ロボットのための安全要求事項-第1部: ロボット

※2) 労働安全衛生法 など



危険

切迫した危険の状態、回避しないと死亡もしくは重傷を負う可能性が想定されるもの。



警告

取扱いを誤った時に、人が死亡もしくは重傷を負う可能性が想定されるもの。



注意

取扱いを誤った時に、人が傷害を負う危険が想定される時、および物的損害のみの発生が想定されるもの。

警告

- ① 当社製品の適合性の決定は、システムの設計者または仕様を決定する人が判断してください。
ここに掲載されている製品は、使用される条件が多様なため、そのシステムへの適合性の決定は、システムの設計者または仕様を決定する人が、必要に応じて分析やテストを行ってから決定してください。このシステムの所期の性能、安全性の保証は、システムの適合性を決定した人の責任になります。常に最新の製品カタログや資料により、仕様の全ての内容を検討し、機器の故障の可能性についての状況を考慮してシステムを構成してください。
- ② 当社製品は、十分な知識と経験を持った人が取扱ってください。
ここに掲載されている製品は、取扱いを誤ると安全性が損なわれます。
機械・装置の組立てや操作、メンテナンスなどは十分な知識と経験を持った人が行ってください。
- ③ 安全を確認するまでは、機械・装置の取扱い、機器の取外しを絶対に行わないでください。
 1. 機械・装置の点検や整備は、被駆動物体の落下防止処置や暴走防止処置などがなされていることを確認してから行ってください。
 2. 製品を取外す時は、上記の安全処置がとられていることの確認を行い、エネルギー源と該当する設備の電源を遮断するなど、システムの安全を確保すると共に、使用機器の製品個別注意事項を参照、理解してから行ってください。
 3. 機械・装置を再起動する場合は、予想外の動作・誤動作が発生しても対処できるようにしてください。
- ④ 当社製品は、製品固有の仕様外での使用はできません。次に示すような条件や環境で使用するには開発・設計・製造されておりませんので、適用外とさせていただきます。
 1. 明記されている仕様以外の条件や環境、屋外や直射日光が当たる場所での使用。
 2. 原子力、鉄道、航空、宇宙機器、船舶、車両、軍用、生命および人体や財産に影響を及ぼす機器、燃焼装置、娯楽機器、緊急遮断回路、プレス用クラッチ・ブレーキ回路、安全機器などへの使用、およびカタログ、取扱説明書などの標準仕様に合わない用途の使用。
 3. インターロック回路に使用する場合。ただし、故障に備えて機械式の保護機能を設けるなどの2重インターロック方式による使用を除く。また定期的に点検し正常に動作していることの確認を行ってください。



安全上のご注意

⚠️注意

当社の製品は、自動制御機器用製品として、開発・設計・製造しており、平和利用の製造業向けとして提供しています。製造業以外でのご使用については、適用外となります。

当社が製造、販売している製品は、計量法で定められた取引もしくは証明などを目的とした用途では使用できません。

新計量法により、日本国内でSI単位以外を使用することはできません。

保証および免責事項/適合用途の条件

製品をご使用いただく際、以下の「保証および免責事項」、「適合用途の条件」を適用させていただきます。下記内容をご確認いただき、ご承諾のうえ当社製品をご使用ください。

『保証および免責事項』

- ①当社製品についての保証期間は、使用開始から1年以内、もしくは納入後1.5年以内、いずれか早期に到達する期間です。^{*3)}
また製品には、耐久回数、走行距離、交換部品などを定めているものがありますので、当社最寄りの営業拠点にご確認ください。
- ②保証期間中において当社の責による故障や損傷が明らかになった場合には、代替品または必要な交換部品の提供を行わせていただきます。なお、ここでの保証は、当社製品単体の保証を意味するもので、当社製品の故障により誘発される損害は、保証の対象範囲から除外します。
- ③その他製品個別の保証および免責事項も参照、ご理解の上、ご使用ください。

※3) 真空パッドは、使用開始から1年以内の保証期間を適用できません。

真空パッドは消耗部品であり、製品保証期間は納入後1年です。

ただし、保証期間内であっても、真空パッドを使用したことによる摩耗、またはゴム材質の劣化が原因の場合には、製品保証の適用範囲外となります。

『適合用途の条件』

海外へ輸出される場合には、経済産業省が定める法令(外国為替および外国貿易法)、手続きを必ず守ってください。

選 定

! 警告

①仕様をご確認ください。

本製品は、圧縮空気システムにおいてのみ使用されるように設計されています。仕様範囲外の圧力や温度では破壊や作動不良の原因となりますので、使用しないでください。

! 注意

①ガス、ガス燃料および冷媒等の可燃性、爆発性または毒性のあるものへは使用しないでください。ブローガンの内部から外部へ浸透することがあります。

取付け

! 警告

①ブローガンの供給圧力側には止め弁を設置してください。

万一の漏れや破損時に緊急遮断の対策になります。

②ノズルをブローガンに取り付ける場合には、ノズルのねじ部にシールテープを巻いてください。

③ノズルのねじ込みの際は、手締め後、ブローガンのノズルホルダの二面幅を二面幅 22 のスパナで押さえ、本体に力が加わらないようにし、2～3回転締込んでください。

締付トルクを目安として、下表をご参照ください。



ノズル締付トルク範囲 : 8~12N・m

ねじ込みが浅いと、ノズルの緩みの原因になります。

④銅管ロングノズルの取付けの際は、P. 11『ブローガン (VMG シリーズ) ロングノズル取付方法について』に従い、行ってください。

配 管

! 注意

①取り付け前に型式、サイズなどを確認してください。

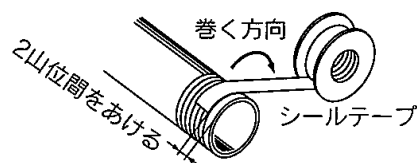
また、製品に傷、打痕、亀裂などがいないか確認してください。

②配管前の処置

配管前にエアブロー（フラッシング）または洗浄を十分行い管内の切粉、切削油、ゴミ等を除去してください。

③シールテープの巻き方

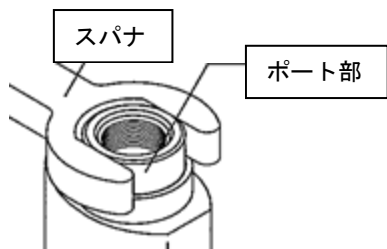
配管や継手類をねじ込む場合には、配管ねじの切粉やシール材がブローガン内部に入り込まないようにしてください。なおシールテープを使用されるときは、ねじ部を 1.5～2山あけて巻いてください。



④管用ねじの締付けは、手締め後、ブローガンのポートの二面幅を二面幅22のスパナで押さえ、本体に力が加わらないようにし、2～3回転締込んでください。

締付トルクの目安として、下表をご参照ください。

下表を越えるトルクでの締付けは本体破損の原因になりますのでご注意ください。



相手おねじ	締付トルク N・m
R1/4	8～12
R3/8	15～20

⑤チューブを接続するときは圧力によるチューブ長さの変化などを考慮し、余裕を取ってください。

⑥ポートとチューブに捻り、よじり、引っ張り、モーメント荷重などが加からないようにしてください。継手の破損やチューブのつぶれ、破裂、抜け等の原因となります。

⑦チューブが磨耗したり絡ませたり傷がつかないようにしてください。チューブのつぶれや破裂、抜け等の原因となります。

給油

⚠ 警告

①給油は、行わないでください。

対象物の汚染や破損の原因となります。

空気源

⚠ 警告

①清浄な空気をご使用ください。

圧縮空気が化学薬品、有機溶剤を含有する合成油、塩分、腐食性ガス等を含む時は破壊や作動不良の原因となりますのでご使用しないでください。

⚠ 注意

①エアフィルタを取付けてください。

ブローガン近くの上流側に、エアフィルタを取付けてください。ろ過度は5 μ m以下を選定してください。

②アフタークーラ、エアドライヤ、ドレンキャッチなどを設置し対策を施してください。

ドレンを多量に含んだ圧縮空気はブローガンの作動不良の原因および対象物の汚染や破損の原因となります。アフタークーラ、エアドライヤ、ドレンキャッチなどを設置し対策を施してください。

使用環境

警告

- ①腐食性ガス、化学薬品、海水、水、水蒸気の雰囲気または付着する場所では使用しないでください。
- ②直射日光の当たる場所では、日光を遮断してください。
- ③周囲に熱源があり、輻射熱を受ける場所では使用しないでください。
- ④静電気の帯電が問題となる場所には使用しないでください。システムの不良や故障の原因となります。
- ⑤スパッタが発生する場所には使用しないでください。スパッタが火災の原因となる危険性があります。
- ⑥切削油、潤滑油やクーラント液などの液体が直接かかる環境では使用しないでください。このような環境での使用はご確認ください。

保守点検

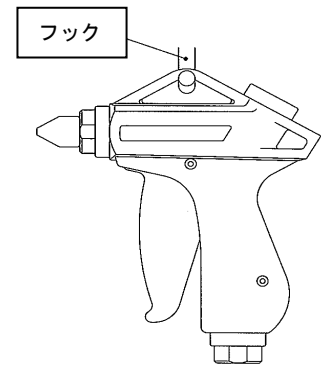
注意

- ①定期的に以下のことを確認し、必要に応じて交換してください。
 - a) 傷、打痕、磨耗、腐食
 - b) エア漏れ
 - c) 接続したチューブのよじれ、つぶれ、捻じれ
 - d) 接続したチューブの硬化、劣化、やわらかさ
 - e) ノズルの緩み
- ②製品を取外す時は、必ず供給圧力を止めて配管中の圧縮空気を排気してから行ってください。
- ③本体を分解したり、改造したりしないでください。

取り扱い

! 警告

- ①空気圧力でノズルが飛び出さない様、作業前にノズルを手で引っ張り、ノズルに緩み、がたつきが無いか確認してからご使用ください。
- ②飛散物からの保護のため、必ず保護メガネを着用して使用してください。
- ③ノズルの先端を直接顔面等の身体に向けて使用しないでください。身体に危害が及ぶ場合があります。
- ④有害な物、化学薬品等の清掃除去の目的での使用は避けてください。
- ⑤製品を落したり、踏み付けたり、ぶつかけたりしないでください。破損の原因となります。
- ⑥公の秩序、公衆の衛生を乱す目的での使用は行わないでください。
- ⑦本製品は玩具ではありません。
- ⑧ブロー作業後、必ずフック等に掛けて保管してください。
塵埃の多い場所や、飛散する場所に放置すると内部へ侵入し、作動不良の原因となる可能性があります。
- ⑨ブローガン使用時および保管時に、ポートとチューブに捻りよじり、引っ張り、モーメント荷重等が掛からないようにしてください。継手の破損やチューブのつぶれ、破裂、抜け等の原因となります。
- ⑩ノズルカバーを取付ける際は、ノズルカバーの六角部とノズルの六角部とが合うようにして被せてください。
ロングノズルカバーを取付ける際は、ノズル先端がロングノズルカバーの奥まで差込まれていることをご確認ください。
- ⑪ノズルカバーおよびロングノズルカバーに亀裂やガタツキが見られる場合は、使用せず交換してください。



2. 特長

1. 供給圧力の影響を受けない操作力。

バランス構造の採用により、供給圧力が異なっても操作力は変化しません。例えば、工場内の各生産・作業ラインの圧力が違うところなどで、どのラインに取り付けても、操作力は同じです。

2. 上下配管、ノズルの選択が可能。

用途、配管位置などに合わせ、上配管タイプ、下配管タイプのどちらかの選択が可能です。また先端に取り付けるノズルについても選択ができます。

3. 省エネを考慮した弁構造。

主弁部の絞りを改善し、有効断面積を大きくしたことで圧力損失を改善しました。

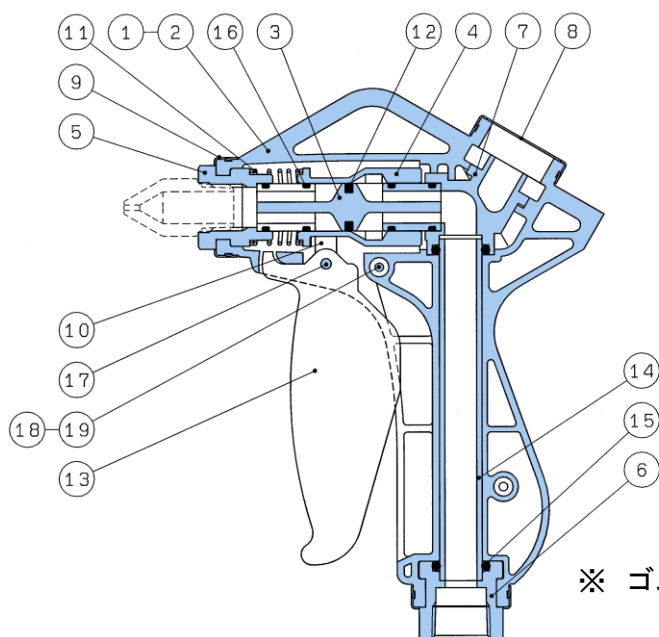
4. 手にフィットするデザイン。

持った際、手にフィット感を感じるデザインとしました。

3. 仕様

使用流体	空気
使用圧力範囲	0~1.0MPa
保証耐圧力	1.5Mpa
使用流体温度および周囲温度範囲	-5~60°C(凍結なきこと)
有効断面積 (ノズルを外した状態)	C(dm ³ /s・bar): 6.0, b:0.25 (有効断面積:30mm ²)
配管接続口径	Rc・NPT・G 1/4, 3/8
配管取出し方向	下方向 または 上方向
ノズル接続口径	Rc1/4
質量	165g
操作力 (全開時)	7N

4. 構造図



番号	部品名	材質	備考
1	ボディL	PBT	
2	ボディR	PBT	
3	主弁	PBT	
4	バルブガイド	POM	
5	ノズルホルダ	アルミニウム合金	アルマイト
6	ポート	アルミニウム合金	アルマイト
7	エルボ	PBT	VMG12※のみ使用
8	カバー	ステンレス	
9	リング	ステンレス	
10	アーム	PBT	
11	スプリング	ステンレス	
12	主弁パッキン	HNBR	
13	レバー	PBT	
14	配管(下)	POM	VMG11※のみ使用
15	“0”リング	NBR	
16	“0”リング	NBR	
17	平行ピン	ステンレス	
18	十字穴付ナベ小ねじ	ステンレス	
19	六角ナット	ステンレス	

※ ゴム部品や摺動部品には、グリースを使用しています。

5. オプション部品

おねじ付ノズル/KN



型式	ノズル径
KN-R02-100	φ1
KN-R02-150	φ1.5
KN-R02-200	φ2
KN-R02-250	φ2.5
VMG1-R02-300	φ3
VMG1-R02-350	φ3.5
VMG1-R02-400	φ4

高効率ノズル/KNH



型式	ノズル径
KNH-R02-100	φ1
KNH-R02-150	φ1.5
KNH-R02-200	φ2

おねじ付低騒音ノズル/KNS



型式	ノズル径
KNS-R02-075-4	φ0.75x4
KNS-R02-090-8	φ0.9x8
KNS-R02-100-4	φ1x4
KNS-R02-110-8	φ1.1x8

銅管ロングノズルセット



型式	ノズル径	外径	ロングノズル長さ
VMG1-06-150-100	φ1.5	φ6	100
VMG1-06-200-100	φ2		
VMG1-06-150-150	φ1.5		150
VMG1-06-200-150	φ2		
VMG1-06-150-300	φ1.5		300
VMG1-06-200-300	φ2		
VMG1-06-150-600	φ1.5		600
VMG1-06-200-600	φ2		
VMG1-08-250-100	φ2.5	φ8	100
VMG1-08-300-100	φ3		
VMG1-08-350-100	φ3.5		
VMG1-08-250-150	φ2.5		150
VMG1-08-300-150	φ3		
VMG1-08-350-150	φ3.5		
VMG1-08-250-300	φ2.5		300
VMG1-08-300-300	φ3		
VMG1-08-350-300	φ3.5		
VMG1-08-250-600	φ2.5		600
VMG1-08-300-600	φ3		
VMG1-08-350-600	φ3.5		

注)銅管ロングノズルとくい込み継手は同梱包(未組立)されています。組立方法につきましてはP.11「ブローガン(VMGシリーズ)ロングノズル取付方法について」をご参照ください。

おねじ付ノズルカバー



型式	材質	適用 VMG 型式	ノズルの種類
P5670129-01	HNBR	VMG1□□-□ -01~04	おねじ付ノズル φ1~φ2.5
P5670129-01F	フッ素ゴム		
P5670129-02	HNBR	VMG1□□-□ -05~07	おねじ付ノズル φ3~φ4
P5670129-02F	フッ素ゴム		

銅管ロングノズル用カバー



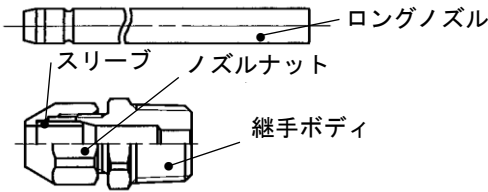
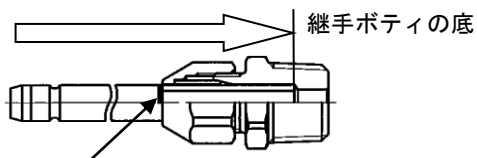
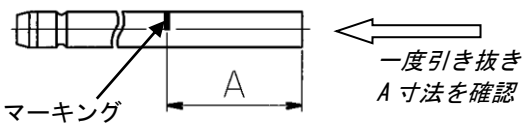
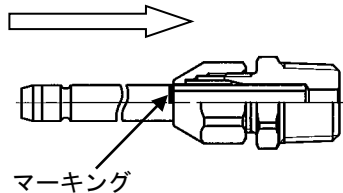
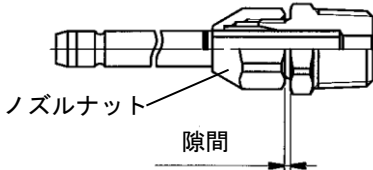
型式	材質	適用 VMG 型式	ノズルの種類
P5670129-11	HNBR	VMG1□□-□ -31~38	φ6 銅管 ロングノズル
P5670129-11F	フッ素ゴム		

6. 適用可能 S カプラー (ソケット)

VMG 型式	ソケットタイプ	型式
VMG1□□-11-□ (KK4P-02MS 付)	おねじタイプ	KK4S-02~04MS
	めねじタイプ	KK4S-02~03F
	ナット管継手付タイプ (布入りウレタンホース用)	KK4S-50~85N
	ワンタッチ継手付 ストレートタイプ	KK4S-06~12H
	ワンタッチ継手付 エルボタイプ	KK4S-06~12L
VMG1□□-12-□ (KK130P-02MS 付)	おねじタイプ	KK130□-02~04MS
	めねじタイプ	KK130□-02~04F
	バーブ管継手付タイプ (ゴムホース用)	KK130□-07~13B
	ナット管継手付タイプ (布入りウレタンホース用)	KK130□-50~110N
	ワンタッチ継手付 ストレートタイプ	KK130□-06~12H

カプラーの詳細はカタログ 管継手 & チューブまたは、
弊社 WEB カタログ (URL <https://www.smcworld.com/>) をご参照ください。

ブローガン (VMG シリーズ) ロングノズル取付方法について


準備作業	<p>1. 継手内に、右図のようにスリーブが装着されていることを確認し、手締めで軽く当たる所までノズルナットを締めてください。</p>	 <p style="text-align: right;">ロングノズル スリーブ ノズルナット 継手ボディ</p> <p style="text-align: center;">⇒ 軽く当たる所までノズルナットを締める</p>			
	<p>2. ロングノズルを継手ボディに突当たるまで挿入してください。その後、ノズルナットとロングノズルの境界にマーキングをしてください。</p>	<p style="text-align: center;">突当たる所までロングノズルを挿入</p>  <p style="text-align: right;">継手ボディの底</p> <p style="text-align: center;">マーキングをする</p>			
	<p>3. 一度ロングノズルを引き抜き、ロングノズルの端面からマーキングまでの A 寸法を確認してください。 A 寸法と異なる場合は、内部のスリーブが曲がった状態でロングノズルが挿入されている可能性がありますので、正しく挿入されているか確認してください。</p>	<table border="1" style="width: 100%; border-collapse: collapse; margin-bottom: 10px;"> <tr> <td style="padding: 2px;">ロングノズル外径 φ 6</td> <td style="padding: 2px;">A=約 23mm</td> </tr> <tr> <td style="padding: 2px;">ロングノズル外径 φ 8</td> <td style="padding: 2px;">A=約 24mm</td> </tr> </table>  <p style="text-align: right;">← 一度引き抜き A 寸法を確認</p>	ロングノズル外径 φ 6	A=約 23mm	ロングノズル外径 φ 8
ロングノズル外径 φ 6	A=約 23mm				
ロングノズル外径 φ 8	A=約 24mm				
本締め	<p>4. A 寸法の確認後、再度ロングノズルを継手ボディに挿入します。マーキングまで挿入されているか確認してください。</p>	<p style="text-align: center;">マーキングまで挿入</p>  <p style="text-align: center;">マーキング</p>			
	<p>5. 締め込み工具を用いて継手ボディとノズルナットの隙間が右表の寸法以下になるようにノズルナットを締め込んでください。 6. ロングノズルが手で引っ張り容易に抜けないことを確認してください。</p>	<p style="text-align: center;">隙間が下表寸法の以下になるようノズルナットを締め込む</p> <table border="1" style="width: 100%; border-collapse: collapse; margin-bottom: 10px;"> <tr> <td style="padding: 2px;">ロングノズル外径 φ 6</td> <td style="padding: 2px;">隙間：1mm 以下</td> </tr> <tr> <td style="padding: 2px;">ロングノズル外径 φ 8</td> <td style="padding: 2px;">隙間：2mm 以下</td> </tr> </table>  <p style="text-align: center;">ノズルナット 隙間</p>	ロングノズル外径 φ 6	隙間：1mm 以下	ロングノズル外径 φ 8
ロングノズル外径 φ 6	隙間：1mm 以下				
ロングノズル外径 φ 8	隙間：2mm 以下				

改訂履歴

E: フォーマット改定
F: 安全上のご注意変更 (P. 2~3)
お客様相談窓口受付時間変更 2023. 8
G: 銅管ロングノズルセット品番訂正 (P. 9)
2023. 12
H: フォーマット改訂 2024. 3

SMC株式会社 お客様相談窓口

URL <https://www.smcworld.com>

 **0120-837-838**

受付時間/9:00~12:00 13:00~17:00【月~金曜日、祝日、会社休日を除く】

⑨ この内容は予告なしに変更する場合がありますので、あらかじめご了承ください。
© SMC Corporation All Rights Reserved