



取扱説明書

製品名称

メカニカルバルブ

型式 / シリーズ / 品番

VZM500 シリーズ
オーダーメイド品(X207A,X219A)

目次

1.安全上のご注意	2
2.仕様	10
3.型式表示方法	11
4.機械操作の使用条件	12
5.操作力	14
6.取付方法および取付姿勢	15
7.交換部品	18
8.オーダメイド品(X207A,X219A)について	23



安全上のご注意

ここに示した注意事項は、製品を安全に正しくお使いいただき、あなたや他の人々への危害や損害を未然に防止するためのものです。これらの事項は、危害や損害の大きさと切迫の程度を明示するために、「注意」「警告」「危険」の三つに区分されています。いずれも安全に関する重要な内容ですから、国際規格（ISO/IEC）、日本産業規格（JIS）※1）およびその他の安全法規※2）に加えて、必ず守ってください。

※1） ISO 4414: Pneumatic fluid power — General rules and safety requirements for system and their components

ISO 4413: Hydraulic fluid power — General rules and safety requirements for system and their components

IEC 60204-1: Safety of machinery — Electrical equipment of machines (Part 1: General requirements)

ISO 10218-1: Robots and robotic devices — Safety requirements for industrial robots — Part 1: Robots

JIS B 8370: 空気圧-システム及びその機器の一般規則及び安全要求事項

JIS B 8361: 油圧-システム及びその機器の一般規則及び安全要求事項

JIS B 9960-1: 機械類の安全性 - 機械の電気装置 (第1部: 一般要求事項)

JIS B 8433-1: ロボット及びロボティックデバイス—産業用ロボットのための安全要求事項-第1部: ロボット

※2) 労働安全衛生法 など



危険

切迫した危険の状態、回避しないと死亡もしくは重傷を負う可能性が想定されるもの。



警告

取扱いを誤った時に、人が死亡もしくは重傷を負う可能性が想定されるもの。



注意

取扱いを誤った時に、人が傷害を負う危険が想定される時、および物的損害のみの発生が想定されるもの。

警告

- ① **当社製品の適合性の決定は、システムの設計者または仕様を決定する人が判断してください。**
ここに掲載されている製品は、使用される条件が多様なため、そのシステムへの適合性の決定は、システムの設計者または仕様を決定する人が、必要に応じて分析やテストを行ってから決定してください。このシステムの所期の性能、安全性の保証は、システムの適合性を決定した人の責任になります。常に最新の製品カタログや資料により、仕様の全ての内容を検討し、機器の故障の可能性についての状況を考慮してシステムを構成してください。
- ② **当社製品は、十分な知識と経験を持った人が取扱ってください。**
ここに掲載されている製品は、取扱いを誤ると安全性が損なわれます。
機械・装置の組立てや操作、メンテナンスなどは十分な知識と経験を持った人が行ってください。
- ③ **安全を確認するまでは、機械・装置の取扱い、機器の取外しを絶対に行わないでください。**
 1. 機械・装置の点検や整備は、被駆動物体の落下防止処置や暴走防止処置などがなされていることを確認してから行ってください。
 2. 製品を取外す時は、上記の安全処置がとられていることの確認を行い、エネルギー源と該当する設備の電源を遮断するなど、システムの安全を確保すると共に、使用機器の製品個別注意事項を参照、理解してから行ってください。
 3. 機械・装置を再起動する場合は、予想外の動作・誤動作が発生しても対処できるようにしてください。
- ④ **当社製品は、製品固有の仕様外での使用はできません。次に示すような条件や環境で使用するには開発・設計・製造されておりませんので、適用外とさせていただきます。**
 1. 明記されている仕様以外の条件や環境、屋外や直射日光が当たる場所での使用。
 2. 原子力、鉄道、航空、宇宙機器、船舶、車両、軍用、生命および人体や財産に影響を及ぼす機器、燃焼装置、娯楽機器、緊急遮断回路、プレス用クラッチ・ブレーキ回路、安全機器などへの使用、およびカタログ、取扱説明書などの標準仕様に合わない用途の使用。
 3. インターロック回路に使用する場合。ただし、故障に備えて機械式の保護機能を設けるなどの2重インターロック方式による使用を除く。また定期的に点検し正常に動作していることの確認を行ってください。



安全上のご注意

注意

当社の製品は、自動制御機器用製品として、開発・設計・製造しており、平和利用の製造業向けとして提供しています。製造業以外でのご使用については、適用外となります。

当社が製造、販売している製品は、計量法で定められた取引もしくは証明などを目的とした用途では使用できません。

新計量法により、日本国内でSI単位以外を使用することはできません。

保証および免責事項/適合用途の条件

製品をご使用いただく際、以下の「保証および免責事項」、「適合用途の条件」を適用させていただきます。下記内容をご確認いただき、ご承諾のうえ当社製品をご使用ください。

『保証および免責事項』

- ①当社製品についての保証期間は、使用開始から1年以内、もしくは納入後1.5年以内、いずれか早期に到達する期間です。^{※3)}
また製品には、耐久回数、走行距離、交換部品などを定めているものがありますので、当社最寄りの営業拠点にご確認ください。
- ②保証期間中において当社の責による故障や損傷が明らかになった場合には、代替品または必要な交換部品の提供を行わせていただきます。なお、ここでの保証は、当社製品単体の保証を意味するもので、当社製品の故障により誘発される損害は、保証の対象範囲から除外します。
- ③その他製品個別の保証および免責事項も参照、ご理解の上、ご使用ください。

※3) 真空パッドは、使用開始から1年以内の保証期間を適用できません。

真空パッドは消耗部品であり、製品保証期間は納入後1年です。

ただし、保証期間内であっても、真空パッドを使用したことによる摩耗、またはゴム材質の劣化が原因の場合には、製品保証の適用範囲外となります。

『適合用途の条件』

海外へ輸出される場合には、経済産業省が定める法令(外国為替および外国貿易法)、手続きを必ず守ってください。

設計上のご注意

警告

(1)アクチュエータの駆動について

シリンダなどのアクチュエータを駆動する場合は、予めアクチュエータの作動による危険が発生しないように対策をしてください。

(2)メンテナンススペースの確保

保守点検に必要なスペースを確保してください。

(3)換気について

密閉された制御盤内などでバルブを使用される場合、換気エアなどで制御盤内の圧力が上昇しないように、また他の機器の発熱などで熱がこもらないように換気口などの設置をお願いします。

選 定

警告

(1)仕様をご確認ください。

本製品は、圧縮空気システムにおいてのみ使用されるように設計されています。圧縮空気以外の流体は使用しないでください。また、仕様範囲外の圧力や温度では破壊や作動不良の原因となりますので、使用しないでください。

(2)低温下での使用

低温で使用される場合は、ドレンや水分などの固化または凍結がないように対策してください。

取付け

警告

(1)漏れ量が増大した場合や機器が適正に作動しない場合は使用しないでください。

予期しない作動により、けがや破損を招く場合があります。

(2)取付け状態を確認してください。

ネジの緩みや脱落および配管の抜けやつぶれなどが無いことを確認してください。また、圧縮空気を接続し、適正な機能検査および漏れ検査を行って正しい取付けがされているか確認してください。

(3)バルブへの塗装

製品に印刷または表示されている型式や仕様は、消したり、はがしたり、文字を塗りつぶすなどはしないでください。また、樹脂部分に塗装されますと溶剤により悪影響を及ぼす恐れがありますので、塗装は行わないでください。

取付け

! 注意

(1)コイルチューブ以外は静止配管を前提としています。

ケーブルベア内配管などのチューブが移動するような使い方では、チューブの摺動磨耗、引張り力の発生による伸びおよび破断、管継手からのチューブ抜けなどの可能性がありますので、十分ご確認の上ご使用ください。取付け時やメンテナンスの際は圧縮空気を接続し、適正な機能検査および漏れ検査を行って正しい取付けがされているか確認してください。

(2)運搬、設置、配管、配線、運転、操作、保守、点検の作業は、専門知識のある人が実施してください。

感電、けが、火災等のおそれがあります。

(3)製品の分解や改造はしないでください。

けがや破損を招くおそれがあります。

(4)製品を化学薬品等で拭かないでください。

配管

! 注意

(1)配管前の処置

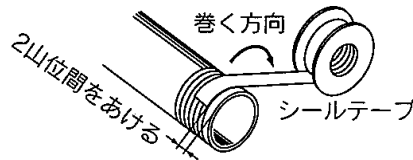
配管前にエアブロー（フラッシング）または洗浄を十分行い、管内の切粉、切削油、ゴミ等を除去してください。

(2)製品への配管

製品に配管する場合は、本体に記載しております記号やラベル表示を参考にして供給ポートなどを間違えないようにしてください。

(3)シールテープの巻き方

配管や継手類をねじ込む場合には、配管ねじの切粉やシール材がメカニカルバルブ内部に入り込まないようにしてください。なおシールテープを使用される時は、ねじ部を1.5～2山あけて巻いてください。



(4)ワンタッチ管継手の取扱いについては当社ホームページ（URL <https://www.smcworld.com>）にある総合カタログ（管継手&チューブ共通注意事項）から、推奨配管条件を参照願います。

(5)継手のねじ込みについて

当社の継手類を使用される場合は、次の要領にて締込んでください。

配管時の締付けトルク

接続ねじ	適正締付けトルク N・m	参考
M5	1～1.5	手締め後、締込み工具を用いて 約 1/6～1/4 回転増締め
1/8	3～5	手締め後、締込み工具を用いて 2～3 回転増締め

(6)当社以外の管継手を使用される場合は、その継手メーカーの指示に従ってください。

また、ご使用条件に於いて問題が発生しないことを必ずご確認ください。

(7)ねじ込み後に継手を緩めて向きの調整をしないでください。

エア漏れの原因となります。

給油

! 注意

(1)初期潤滑剤により無給油で使用できます。

(2)給油する場合は、タービン油1種（無添加）ISO VG32をご使用ください。

また給油を途中で中止した場合、初期潤滑剤の消失によって作動不良を招きますので、給油は必ず続けて行うようにしてください。タービン油1種（無添加）ISO VG32の各社の銘柄につきましては、当社ホームページをご参照ください。

空気源

! 警告

(1)清浄な空気をご使用ください。

圧縮空気が化学薬品、有機溶剤をベースとした合成油、塩分、腐食性ガスなどを含む時は破壊や作動不良の原因となりますので使用しないでください。

! 注意

(1)使用流体に超乾燥空気が使用された場合、機器内部の潤滑特性の劣化から機器の信頼性（寿命）に影響が及ぶ可能性があります。

(2)エアフィルタを取付けてください。

バルブ近くの上流側に、エアフィルタを取付けてください。ろ過度は5 μ m以下を選定してください。

(3)アフタクーラ、エアドライヤ、ドレンキャッチなどを設置してください。

ドレンを多量に含んだ圧縮空気はバルブや他の空気圧機器の作動不良の原因となります。アフタクーラ、エアドライヤ、ドレンキャッチなどを設置し対策を施してください。

(4)カーボン粉の発生が多い場合、ミストセパレータをバルブ上流側に設置し除去してください。

コンプレッサから発生するカーボン粉が多いとバルブ内部に付着し、作動不良の原因となります。

(5)バルブ内部にはグリースを使用しています。

バルブの二次側にグリース成分が混入する場合がありますのでご注意ください。

以上、圧縮空気の質についての詳細は当社の「圧縮空気清浄化システム」をご参照ください。

使用環境

警告

- (1)腐食性ガス、化学薬品、海水、水、水蒸気の雰囲気、または付着する場所では使用しないでください。
- (2)振動または衝撃の起こる場所では使用しないでください。
- (3)日光が照射する場合は、保護カバー等を設置してください。
- (4)周囲に熱源がある場合に、輻射熱を遮断してください。
- (5)油および溶接時のスパッタなどが付着する場所で使用される場合は、適切な保護対策を施してください。
- (6)塵埃などが多い場合は、バルブの排気ポートにサイレンサなどを取付けて、塵埃などのバルブへの侵入を防止してください。
- (7)油、クーラント液および水等の液体がかかったり、塵埃が付着したりするような場所での使用は避けてください。

防水・防塵構造ではないため、バルブ内部への液体および塵埃が浸入して、作動不良の原因となります。直接の飛沫を避けるよう、保護カバーなどを設けてください。

保守点検

警告

(1)機器の取外しおよび圧縮空気の給排気

機器を取外す時は、被駆動物体の落下防止処置や暴走防止処置がなされていることを確認してから供給空気と電源を遮断し、システム内の圧縮空気を取付けてある残圧開放機能により排気してから行ってください。

また、機器を取付けて再起動する場合は、アクチュエータなどの飛び出し防止処置がなされていることを確認してから圧縮空気と電源を供給し、機器が正常に作動することを確認してください。

(2)点検を行う場合は、アクチュエータなどの飛び出し防止処置や作業者の安全が確保されていることを確認してから行ってください。

(3)ドレン抜き

エアフィルタのドレン抜きは定期的に行ってください。ドレン抜きを忘れるとドレンが二次側に流出し、空気圧機器の作動不良を招きます。ドレン抜き管理が困難な場合には、オートドレン付フィルタのご使用をお勧めします。

メカニカルバルブ固有注意事項

設計上のご注意

! 警告

(1)圧力を封じ込める用途には使用できません。

わずかな漏れはありますので、圧力を封じ込める用途には使用できません。

(2)緊急遮断弁などには使用できません。

メカニカルバルブは、緊急遮断弁などの安全確保用のバルブとして設計されていません。

そのようなシステムの場合は、別の確実に安全確保できる手段を講じた上で、ご使用ください。

! 注意

(1)内部パイロット式では、逆からの加圧では使用できません。

パイロットエアが正常に操作側に作用しないため、作動不良の原因となります。

ポート 2(B)やポート 4(A)を一次側として配管する用途の場合は、外部パイロット式をご使用ください。

(2)負圧では使用できません。

使用値範囲内の正圧でご使用ください。

(3)N.C. または N.O.選択可能。

ポート 2(B)をプラグで閉じることでノーマルクローズ(N.C.)として、また、ポート 4(A)をプラグで閉じることでノーマルオープン(N.O.)の 3 ポート弁としてご使用になれます。なお、エグゾーストポート 3(R2)、5(R1)は開放してご使用ください。

取付け

! 警告

(1)機械操作形メカニカルバルブを設置する場合は、動作限度以上操作しないような位置に取付を行ってください。

動作限度を超えて操作された場合はメカニカルバルブ自体が破損し、装置の作動不良の原因となります。本取扱説明書の 4 項に「機械操作形の使用条件」についての主な注意事項を示しますので、参照ください。

(2)ボディの取付け穴の拡大などの追加工は絶対に行わないでください。

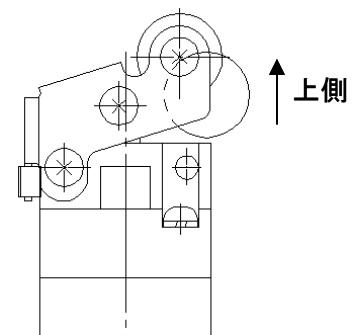
エア漏れなどの異常の原因となります。

(3)ローラレバー形はローラレバーが上側になる方向での設置を推奨いたします。

本取扱説明書の 4 項に示すストロークは、ローラレバーが図のように上側になる状態で使用した場合の値を示しています。それ以外の方向に設置した場合、ローラレバーを構成する各 부품のクリアランスにより 4 項に示す値と差が生じる可能性があります。

(4)パネルマウント取付け時に締付リングを締付ける際、ボディ部を持って締付けを行わないでください。

ブラケットが変形する場合があります、作動不良の原因となりますので、必ず、アクチュエータの口部で押さえるようにしてください。(P.16 を参照ください。)



操 作

警告

(1)手動操作形(押ボタン形、セレクタ形及びフリップトグル形など)メカニカルバルブは、必ず指で操作してください。

シリンダやカムなどの機械やハンマ等の道具で操作された場合にはアクチュエータやバルブ自体が破損し、装置の作動不良の原因となります。

(2)機械操作形を作動させる場合のカムやドッグ角度、操作速度は最大値を超えないようにしてください。

限度を超えて操作された場合はメカニカルバルブ自体が破損し、装置の作動不良の原因となります。本取扱説明書の4項に「機械操作形の使用条件」についての主な注意事項を示しますので、参照ください。

(3)VZMシリーズは、パイロット式メカニカルバルブのため、操作状態で一次圧が抜けた場合、内蔵スプリングにより主弁は非操作状態の位置に戻ります。そのため、一次圧が再度供給された際、パイロット圧が立ち上がるまでの間、1→2 (P→B) へ一瞬出力する場合があります。

再始動する場合は、機器の動作にご注意ください。

注意

(1)長時間間操作状態でご使用された場合には、パッキンの固着により復帰までに時間がかかる場合があります。

長時間操作状態を維持するようなご使用方法の場合は、ご注意ください。

保守点検

警告

(1)始動時など、必要に応じて定期的な点検を行い、メカニカルバルブが確実に作動することを確認してください。

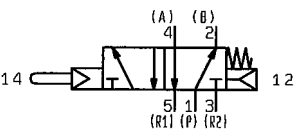
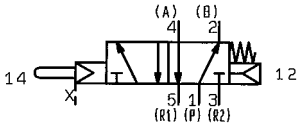
(2)本製品の分解や修理、改造(追加工含む)を行わないでください。

機器が正常に動作しなくなり、けがや破損の原因となる可能性があります。

(3)ローラレバー、ローラプランジャのストロークについて。

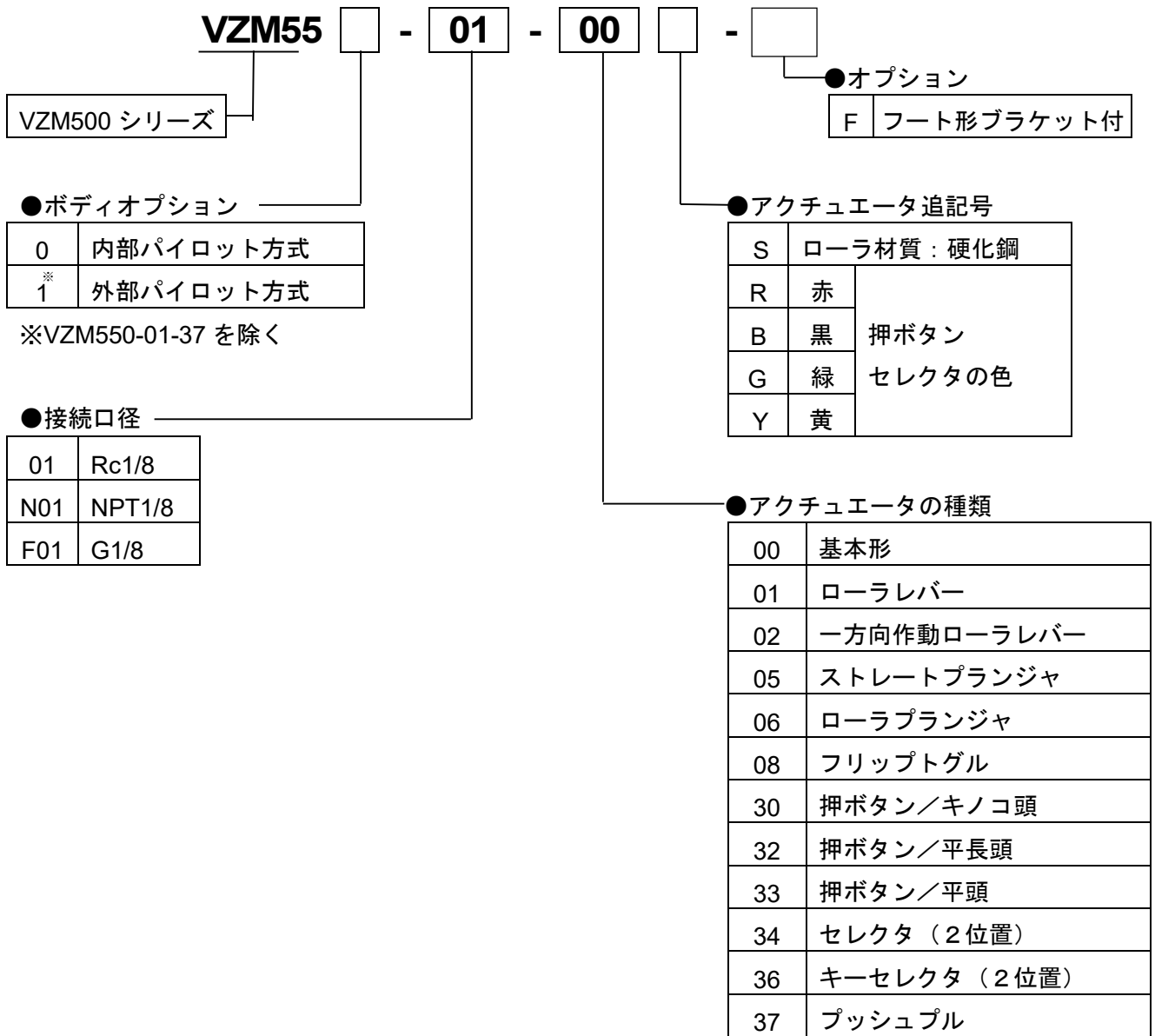
カムなど常時回転するようなものを当ててストロークさせる場合、ローラの摩耗によるストロークの変化にご注意ください。メンテナンス時に4-1項に示す操作ストローク範囲内であることを確認してください。

2.仕様

	VZM550 (内部パイロット方式)	VZM551 (外部パイロット方式)		
使用流体	空気			
使用圧力	0.15~0.7MPa	主弁部	0~0.7MPa	
		パイロット圧力	0.15~0.7MPa	
使用温度	-5~60℃ (凍結なきこと)			
流量特性		C [dm ³ /(s·bar)]	b	Cv
	1(P) ⇒ 2(B)/4(A)	2.2	0.36	0.58
	2(B)/4(A) ⇒ 3(R2)/5(R1)	2.4	0.34	0.63
給油	不要/給油の場合はタービン油1種 (ISO VG32)			
接続口径	主弁部 1/8			
	パイロット部 (EXH.) M5×0.8			
オプション	注 1) フート形ブラケット			
構造	弾性体スプール			
JIS 記号				
質量 (基本形)	110g			

注 1) フート形ブラケット付は専用ボディとなるため、ブラケットなし品番にはブラケットを後付けすることはできません。

3. 型式表示方法



注1) 平頭の場合アクチュエータ追記号の選択は不要です。

4. 機械操作の使用条件

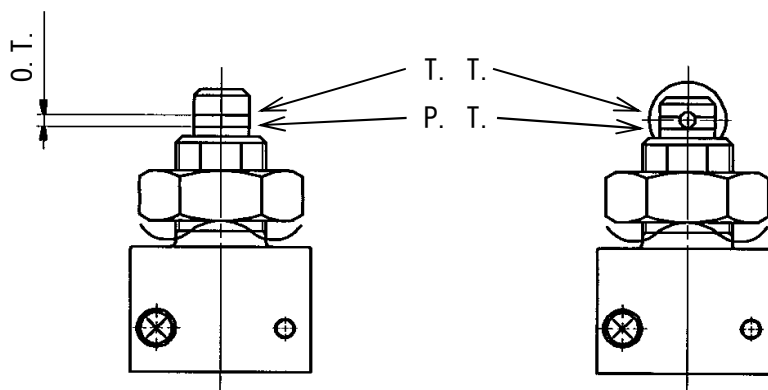
4-1. 操作ストローク範囲

アクチュエータ	F.O.F. at 0.5 MPa ^{注1)}	P.T. ^{注1)}	O.T. ^{注1)}	T.T. ^{注1)}	操作ストローク範囲 (P.T.+0.5×O.T.)~ (P.T.+O.T.-0.1) ^{注1)}
基本形	16 N	1 mm	2 mm	3 mm	2.0~2.9 mm
ローラレバー	8 N	2.2 mm	4 mm	6.2 mm	4.2~6.1 mm
一方向作動ローラレバー	7 N	2.4 mm	4.6 mm	7 mm	4.7~6.9 mm
ストレートプランジャ	18 N	1.5 mm	2 mm	3.5 mm	2.5~3.4 mm
ローラプランジャ	18 N	1.5 mm	2 mm	3.5 mm	2.5~3.4 mm
フリップトグル	15 N	—	—	40°	—
押ボタン (キノコ頭)	21 N	4.8 mm	1.7 mm	6.5 mm	—
押ボタン (平長頭)	21 N	4.8 mm	1.7 mm	6.5 mm	—
押ボタン (平頭)	21 N	4.8 mm	1.7 mm	6.5 mm	—
セレクタ (2位置)	23 N	—	—	90°	—
キーセレクタ (2位置)	26 N	—	—	90°	—
プッシュプル	20 N	—	—	2.7 mm	—

注 1. 代表値を示します。製品個々のバラツキや圧力によって P.T. は異なります。確実に弁開させるため、機械操作形の操作ストロークは、表中の式で求めた範囲でご使用ください。

注 2. 操作限度位置(T.T.)以上は動かさないでください。

なお、プランジャタイプには P.T. 及び T.T. が一目でわかるようにロッドに溝が切っておりますので、操作ストロークを調整する際の目安としてください。



4-2. カムおよびドッグの角度と最大速度

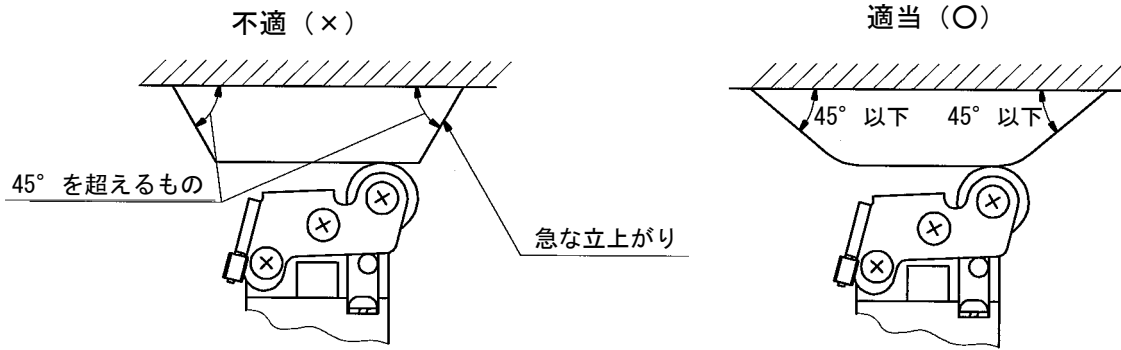
アクチュエータ	カム・ドッグの角度	カム・ドッグの最大速度 (m/s)
ローラレバー	30°	1.5
	45°	0.7
一方向作動ローラレバー	30°	0.7
	45°	0.3
ストレートプランジャ	—	0.4
ローラプランジャ	30°	0.7

4-3. カムおよびドッグの材質

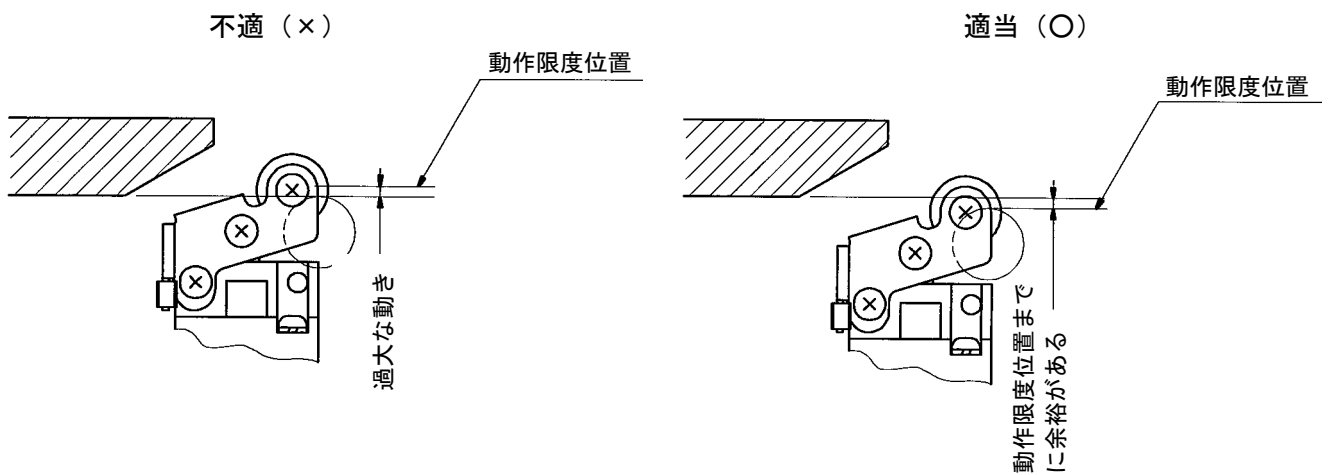
ローラ材質	カム・ドッグの材質	カム・ドッグの表面仕上げ精度
ポリアセタール	金属	Rz6.3 以下
硬化鋼	金属、樹脂	Rz12.5 以下

4-4. 操作方式や操作機構の形状

(1) ドッグやカムなどの急激な立上り、立下りを避けてください

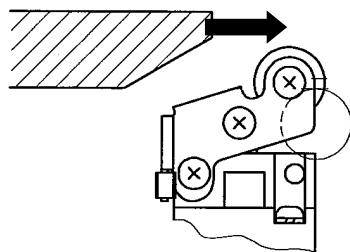


(2) 動作限度以上は動かさないでください。

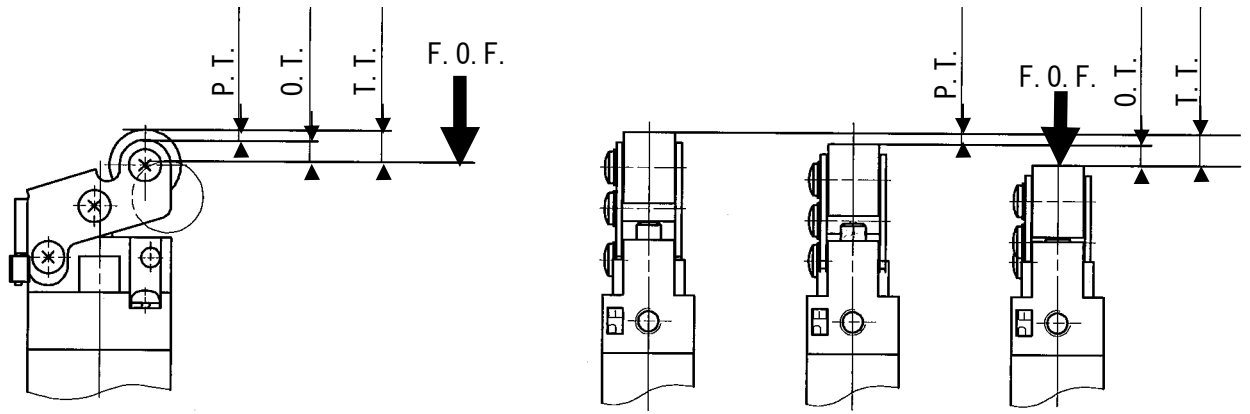


(3) ローラレバー形は下記の方法から操作してください。

ドッグがアクチュエータを乗り越えて往復する場合は、一方向作動ローラレバー形をご使用ください。



4-5. 用語の説明



- F.O.F. <全体の動きに必要な力>・・・自由位置から動作限度位置へアクチュエータを動かすのに必要な力
- P.T. <動作までの動き>・・・アクチュエータの自由位置から弁が開くまでの目安となるストロークまたは角度
- O.T. <動作後の動き>・・・弁開復位置の目安から動作限度位置までのストロークまたは角度
- T.T. <全体の動き>・・・アクチュエータの自由位置から動作限度位置までのストロークまたは角度

5. 操作力

全体の動きに必要な力は、供給圧力の上昇に伴って増加します。

各タイプの任意の圧力における全体の動きに必要な力は、下式によって計算できます。

$$F(N) \doteq \frac{F_1(N)}{16(N)} \times F_2(N)$$

F₁: 求めようとするタイプの0.5MPaにおける
全体の動きに必要な力 (P.12 F.O.F.値)

F₂: 図1より求めた任意の供給圧力における
全体の動きに必要な力

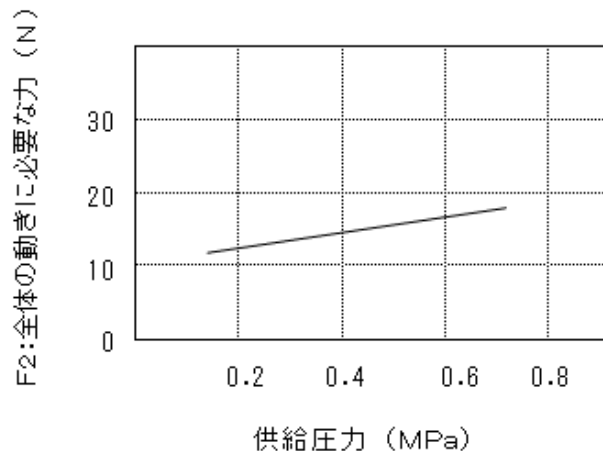
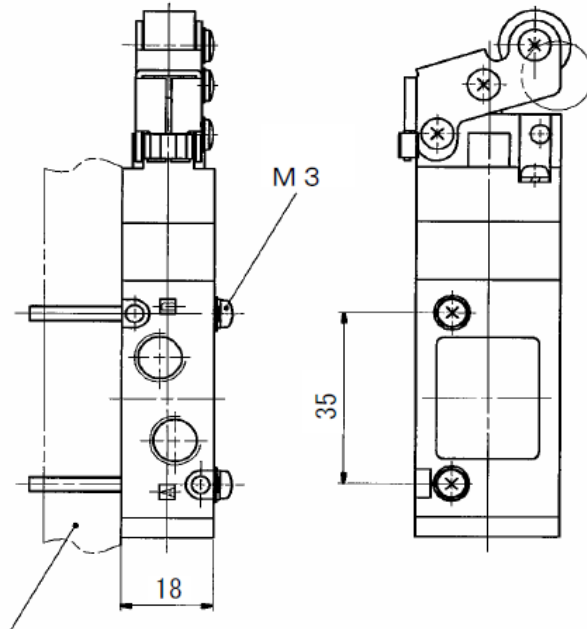
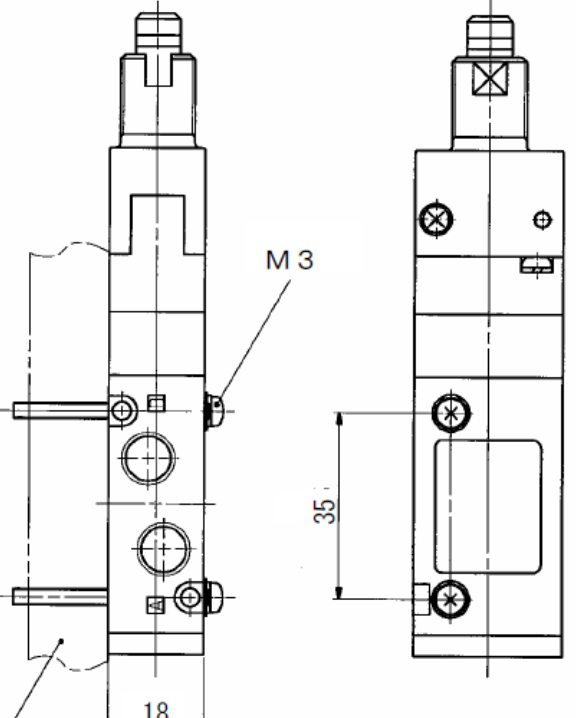
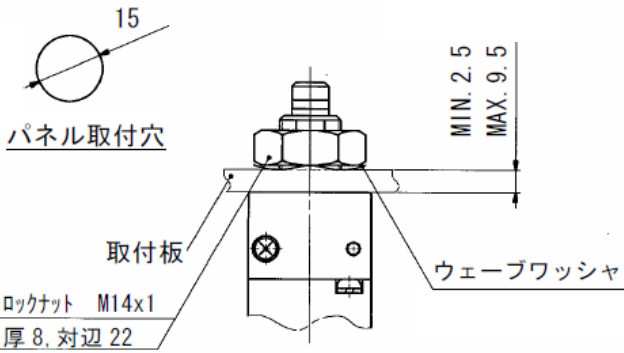
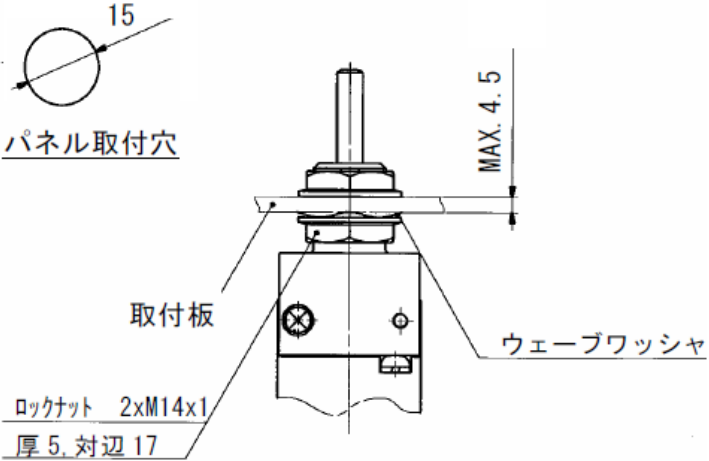
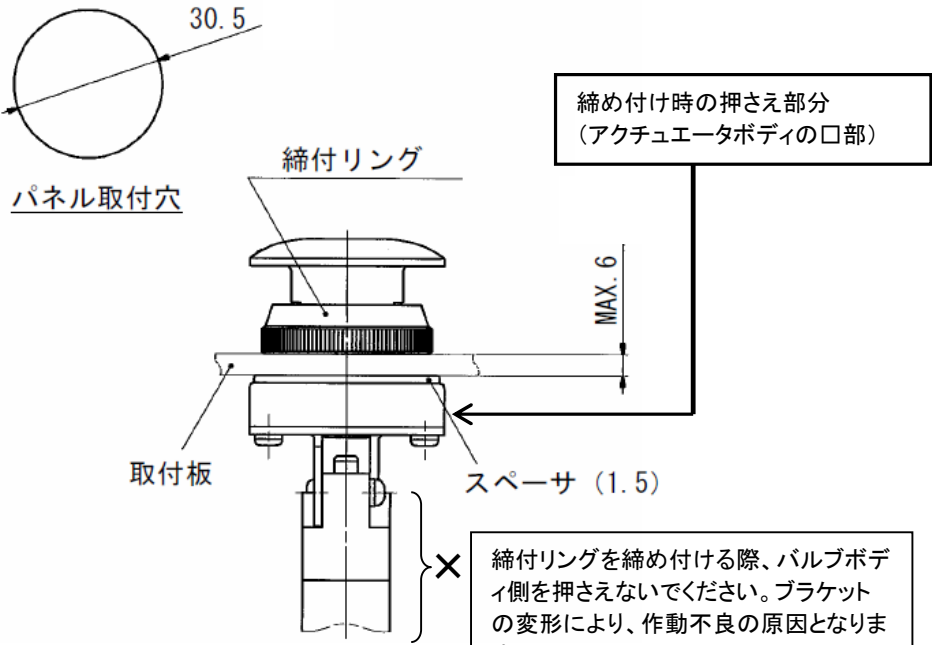
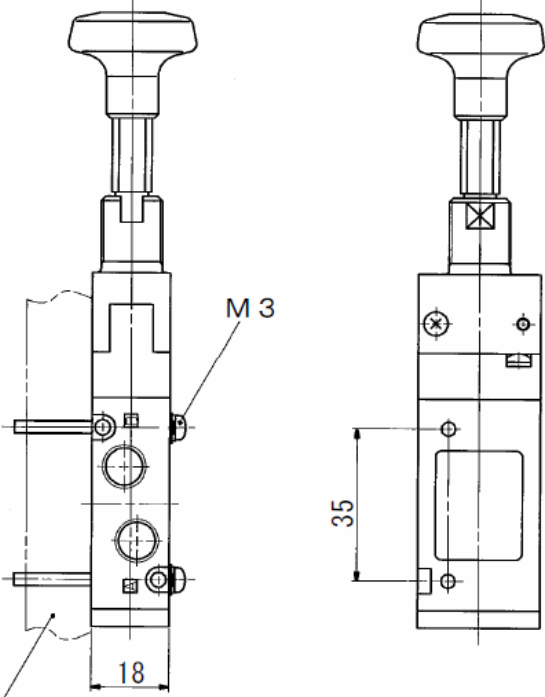
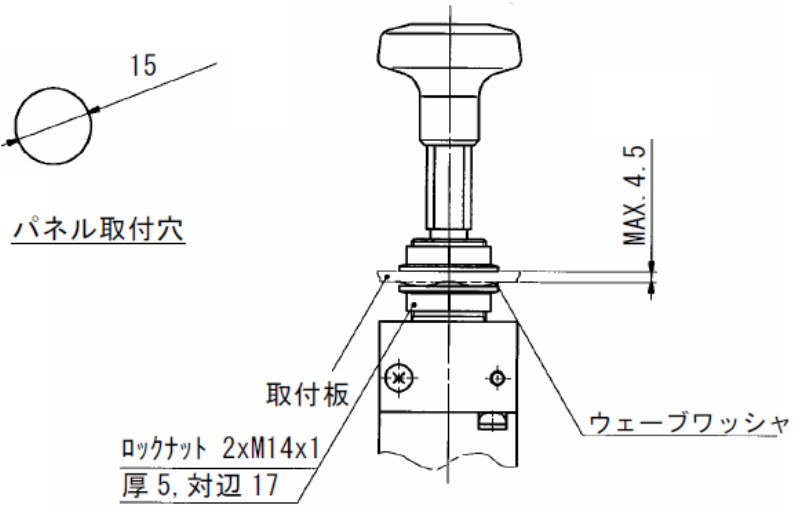


図1

6. 取付方法および取付姿勢

タイプ	取付寸法図
ローラレバー 一方向作動ローラレバー	<p>取付はボディ取付穴 2ヶ所を使用し、M3 ねじで取付けます。</p>  <p>取付板</p>
ストレートプランジャ ローラプランジャ フリップトグル	<p>ボディ取付穴を用いる場合 付属のロックナット及びウエーブワッシャは、取外してください。</p>  <p>取付板</p>

タイプ	取付寸法図
ストレートプランジャ ローラプランジャ	<p>付属ロックナットを用い、パネル取付をする場合</p>  <p>パネル取付穴 15</p> <p>取付板 ロックナット M14x1 厚 8. 対辺 22</p> <p>ウェーブワッシャ</p> <p>MIN. 2.5 MAX. 9.5</p>
フリップトグル	<p>付属ロックナットを用い、パネル取付をする場合</p>  <p>パネル取付穴 15</p> <p>取付板 ロックナット 2xM14x1 厚 5. 対辺 17</p> <p>ウェーブワッシャ</p> <p>MAX. 4.5</p>
押ボタン (キノコ頭) 押ボタン (平長頭) 押ボタン (平頭) セレクタ (2 位置) キーセレクタ (2 位置)	<p>取付は頭部のリングを利用して $\phi 30.5$ の穴に取付けます。板厚が 6mm 付近の取付板に取付ける場合、スペーサは 3 枚付属されていますが、1.5mm のものを 1 枚使用してください。</p>  <p>パネル取付穴 30.5</p> <p>締付リング</p> <p>締め付け時の押さえ部分 (アクチュエータボディの口部)</p> <p>MAX. 6</p> <p>取付板</p> <p>スペーサ (1.5)</p> <p>締付リングを締め付ける際、バルブボディ側を押さえなくてください。ブラケットの変形により、作動不良の原因となります。</p>

タイプ	取付寸法図
プッシュプル	<p>①ボディ取付穴を用いる場合 付属のロックナット及びウェーブワッシャは取外してください。</p>  <p>取付板</p> <p>②付属ロックナットを用い、パネル取付をする場合</p>  <p>パネル取付穴</p> <p>MAX. 4.5</p> <p>ウェーブワッシャ</p> <p>ロックナット 2xM14x1 厚5, 対辺17</p>

7. 交換部品

7-1. 交換部品品番

●基本形

基本形内部の交換部品はありません。

●アクチュエータ

アクチュエータは交換、組換えが可能です。交換につきましては、次頁からのアクチュエータ交換方法をご参照ください。

①アクチュエータ品番

アクチュエータ		アクチュエータ品番	適用
機械操作	ローラレバー	VM-01C	POM ローラ
		VM-01CS	硬化鋼ローラ
	一方向作動ローラレバー	VM-02C	POM ローラ
		VM-02CS	硬化鋼ローラ
	ストレートプランジャ	VM-05C	-
	ローラプランジャ	VM-06C	POM ローラ
VM-06CS		硬化鋼ローラ	
手動操作	フリップトグル	VM-08C	-
	押ボタン (キノコ頭)	VM-30CR	赤
		VM-30CB	黒
		VM-30CG	緑
		VM-30CY	黄
	押ボタン (平長頭)	VM-32CR	赤
		VM-32CB	黒
		VM-32CG	緑
		VM-32CY	黄
	押ボタン (平頭)	VM-33C	赤・黒・緑・黄セットで付属
	セレクトタ (2位置)	VM-34CR	赤
		VM-34CB	黒
		VM-34CG	緑
VM-34CY		黄	
キーセレクトタ (2位置)	VM-36C	-	

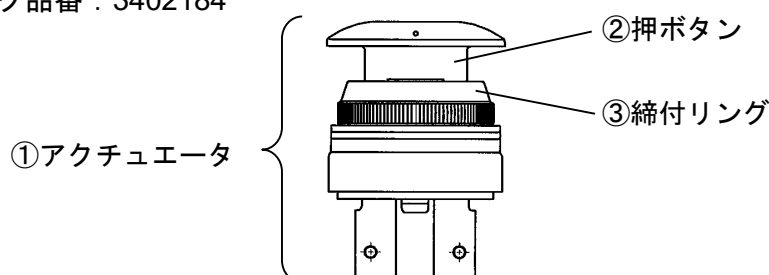
②ボタン品番

押ボタンのボタン部分単体での交換が可能です。

セレクトタ (2位置) のツマミ部分のみの取外しや交換はできません。

色	キノコ頭ボタン	平長頭ボタン	平頭ボタン
赤	3402186R	3402187R	3402188R
黒	3402186B	3402187B	3402188B
緑	3402186G	3402187G	3402188G
黄	3402186Y	3402187Y	3402188Y

③締付リング品番：3402184



7-2.アクチュエータの交換方法

プッシュプルタイプを除き、アクチュエータの交換が可能です。

7-2-1. レバー形

1) 使用部品

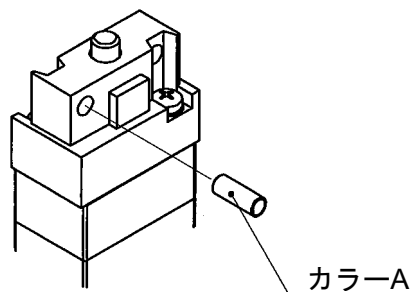
名 称	数 量	備 考
レバーヘッド	1	
カラーA	1	付属品
十字穴付バインド小ねじ	1	M3×14 付属品
六角穴付ボルト用皿バネ小ねじ	1	呼び3 付属品

3) 取付方法

①ボディのアクチュエータ取付穴にカラーAを入れる。

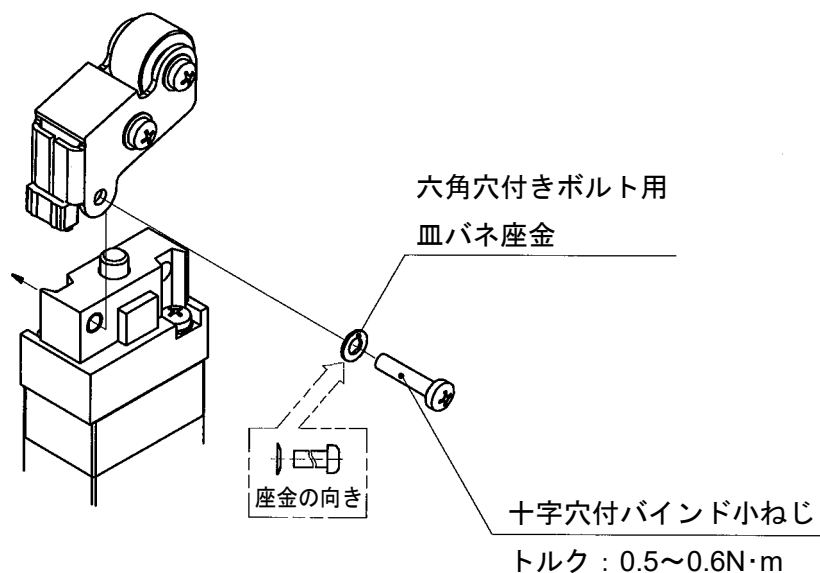
※注意 カラーAの外周にグリースの塗布をお願いします。

(リチウム系グリースをご使用ください。)



②レバーヘッドをかぶせ、座金とともにビスを締める。

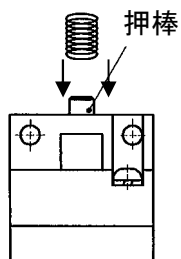
※注意 推奨トルクは0.5~0.6N・mです。それ以上の力で締め付けた場合、レバーが破損する恐れがありますのでご注意ください。



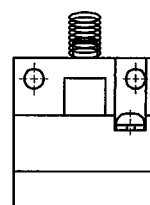
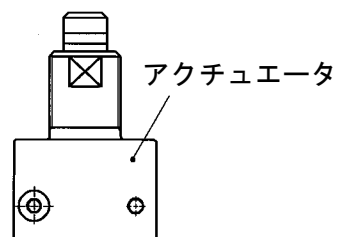
7-2-2. プランジャ、フリップトグル形

1) 使用部品

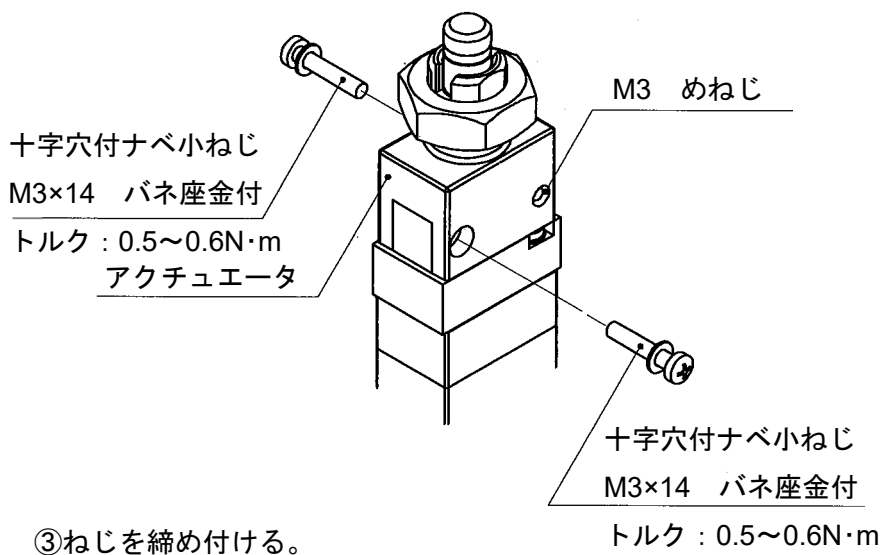
名 称	数量	備 考
プランジャヘッド フリップトグルヘッド	1	
スプリング	1	付属品
バネ座金組込十字穴付ナベ小ねじ	2	M3×14 付属品



①スプリングを基本形の押棒にかぶせる。



②アクチュエータをかぶせる。

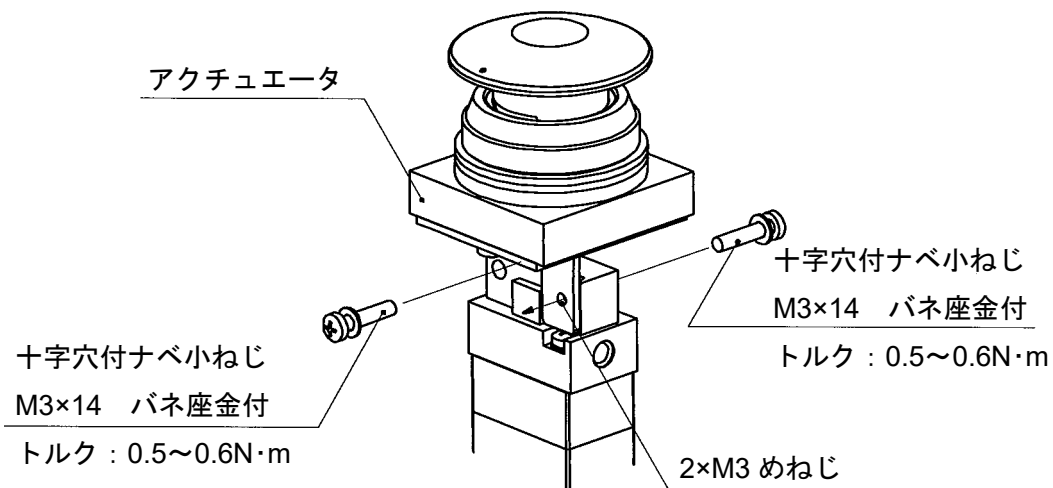


③ねじを締め付ける。

7-2-3. 押ボタン、セレクト形

1) 使用部品

名 称	数 量	備 考
押ボタンヘッド セレクトヘッド	1	
バネ座金組込十字穴付ナベ小ねじ	2	M3×14 付属品



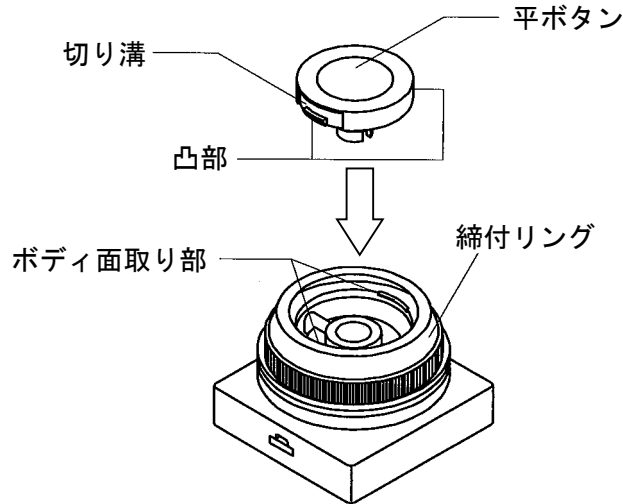
7-3. ボタンの組み替え

ボタンの種類、色などの変更のため、組替えを行う場合は次の要領で行います。

(1)平頭形の場合

取付け—赤・緑・黒・黄四色の内必要なものを選び、ボディ面取り部（凹部）に、ボタンの凸部を合せて押込みます。

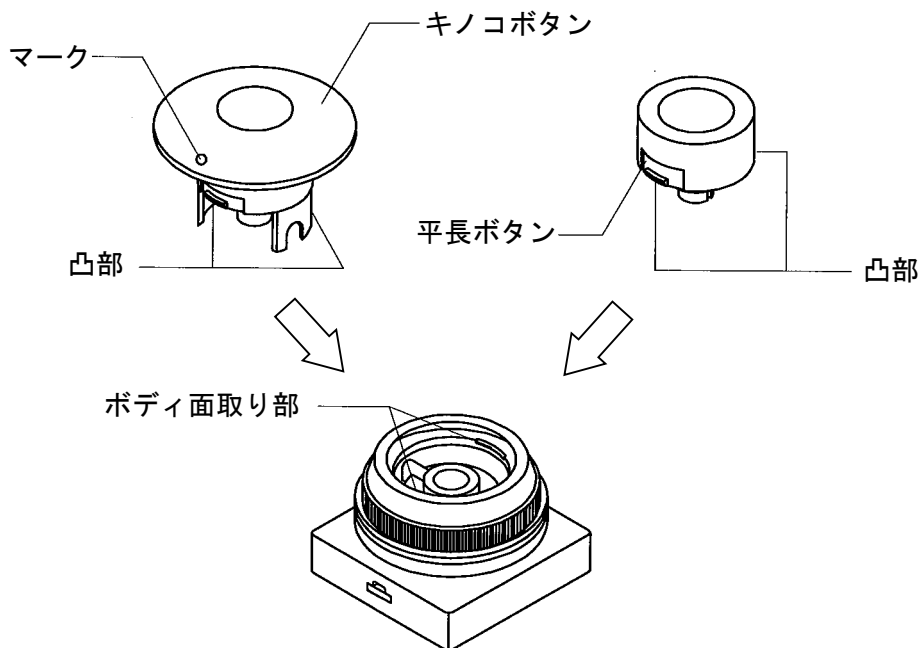
取外し—締付リングをはずして、ボタンの切り溝に小型マイナスドライバ先端を差し込んでこじ上げてください。



(2)キノコ頭形及び平長頭の場合

ボタンは、指定頂いた色のものが1個のみボディに取付けられて出荷されます。

	キノコ頭形	平長頭
取付け	ボディ面取り部（凹部）にボタンの凸部を合せて押込みます。（凸部は、ボタンのマークを目印とする）	ボタン面取り部（凹部）にボタンの凸部を合せて押込みます。
取外し	ボタンのマーク側のツバの下を指で斜め上に押し上げてください。	締付リングをはずして、ボタンの切り溝に小型マイナスドライバ先端を差し込んでこじ上げてください。



8. オーダメイド品(X207A,X219A)について

8-1. 仕様

X207A・・・オルタネイト形キノコ頭ボタン

X219A・・・プッシュロックターンリセット形キノコ頭ボタン

8-2. 取付上のご注意

【作業 1】 押ボタン、締付リング取外し作業

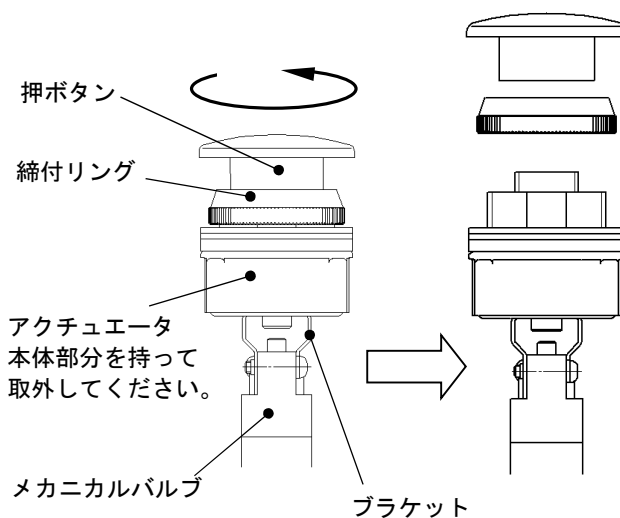
押ボタン、締付リングの順序でそれぞれを反時計方向に回転させ本体から取外してください。

⚠ 注意

パネルに取付する際は、必ずアクチュエータ本体部分を持って押ボタンや締付けリングの締付けおよび取外しを行ってください。

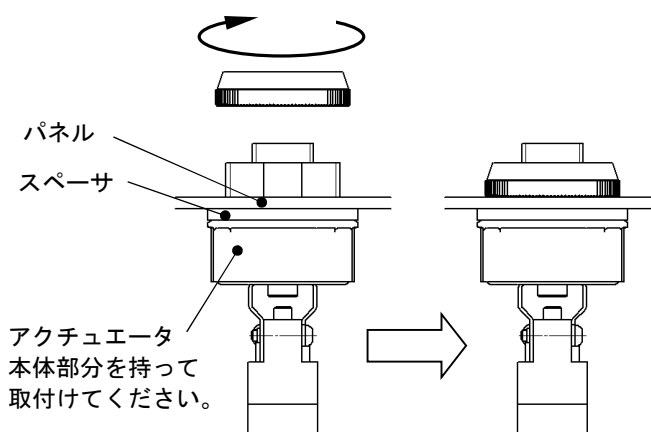
メカニカルバルブを持って作業を行うと、ねじれ方向や引張方向に荷重が作用し、ブラケットが変形する場合があります。

ブラケットが変形した場合、メカニカルバルブが正常に作動しなくなります。



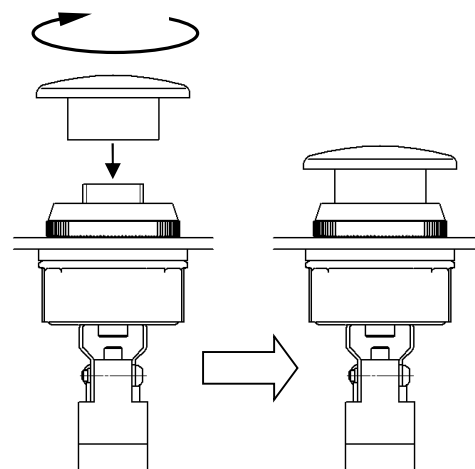
【作業 2】 パネルへの取付作業

アクチュエータの本体部分を持ち、本体をパネルへ挿入し、締付リングにて固定してください。また、本体に付属している 3 枚のスペーサはパネルの厚みに応じて取外してください。



【作業 3】 押ボタン取付作業

押ボタンを時計方向に手締めにて負荷がかかるまで締付けてください。



改訂履歴

B:操作ストローク範囲訂正	
C:締付トルク変更、P.8 および P.16 注記追加	
D:安全上のご注意変更、オーダメイド品追加	2024.2
E:P.7 使用環境(7)注記変更	2024.2

SMC株式会社 お客様相談窓口

URL <https://www.smcworld.com>

 **0120-837-838**

受付時間/9:00~12:00 13:00~17:00【月~金曜日、祝日、会社休日を除く】

④ この内容は予告なしに変更する場合がありますので、あらかじめご了承ください。

© SMC Corporation All Rights Reserved