



取扱説明書

製品名称

ワンタッチ管継手付シャトルバルブ

型式 / シリーズ / 品番

VR1210F

VR1220F

SMC株式会社

目次

| | |
|-------------|----|
| 1.安全上のご注意 | 2 |
| 2.用途 | 8 |
| 3.仕様 | 8 |
| 4.流量特性 | 8 |
| 5.故障と対策 | 8 |
| 6.構造図 | 9 |
| 7.型式および外形寸法 | 10 |



安全上のご注意

ここに示した注意事項は、製品を安全に正しくお使いいただき、あなたや他の人々への危害や損害を未然に防止するためのものです。これらの事項は、危害や損害の大きさと切迫の程度を明示するために、「注意」「警告」「危険」の三つに区分されています。いずれも安全に関する重要な内容ですから、国際規格（ISO/IEC）、日本産業規格（JIS）※1) およびその他の安全法規※2) に加えて、必ず守ってください。

※1) ISO 4414: Pneumatic fluid power — General rules and safety requirements for system and their components
ISO 4413: Hydraulic fluid power — General rules and safety requirements for system and their components
IEC 60204-1: Safety of machinery — Electrical equipment of machines (Part 1: General requirements)
ISO 10218-1: Robots and robotic devices — Safety requirements for industrial robots — Part 1: Robots
JIS B 8370: 空気圧-システム及びその機器の一般規則及び安全要求事項
JIS B 8361: 油圧-システム及びその機器の一般規則及び安全要求事項
JIS B 9960-1: 機械類の安全性 - 機械の電気装置(第1部: 一般要求事項)
JIS B 8433-1: ロボット及びロボティックデバイス—産業用ロボットののための安全要求事項-第1部: ロボット

※2) 労働安全衛生法 など



危険

切迫した危険の状態で、回避しないと死亡もしくは重傷を負う可能性が想定されるもの。



警告

取扱いを誤った時に、人が死亡もしくは重傷を負う可能性が想定されるもの。



注意

取扱いを誤った時に、人が傷害を負う危険が想定される時、および物的損害のみの発生が想定されるもの。

警告

- ① 当社製品の適合性の決定は、システムの設計者または仕様を決定する人が判断してください。
ここに掲載されている製品は、使用される条件が多様なため、そのシステムへの適合性の決定は、システムの設計者または仕様を決定する人が、必要に応じて分析やテストを行ってから決定してください。
このシステムの所期の性能、安全性の保証は、システムの適合性を決定した人の責任になります。
常に最新の製品カタログや資料により、仕様の全ての内容を検討し、機器の故障の可能性についての状況を考慮してシステムを構成してください。
- ② 当社製品は、十分な知識と経験を持った人が取扱ってください。
ここに掲載されている製品は、取扱いを誤ると安全性が損なわれます。
機械・装置の組立てや操作、メンテナンスなどは十分な知識と経験を持った人が行ってください。
- ③ 安全を確認するまでは、機械・装置の取扱い、機器の取外しを絶対に行わないでください。
 1. 機械・装置の点検や整備は、被駆動物体の落下防止処置や暴走防止処置などがなされていることを確認してから行ってください。
 2. 製品を取外す時は、上記の安全処置がとられていることの確認を行い、エネルギー源と該当する設備の電源を遮断するなど、システムの安全を確保すると共に、使用機器の製品個別注意事項を参照、理解してから行ってください。
 3. 機械・装置を再起動する場合は、予想外の動作・誤動作が発生しても対処できるようにしてください。
- ④ 当社製品は、製品固有の仕様外での使用はできません。次に示すような条件や環境で使用するには開発・設計・製造されておりませんので、適用外とさせていただきます。
 1. 明記されている仕様以外の条件や環境、屋外や直射日光が当たる場所での使用。
 2. 原子力、鉄道、航空、宇宙機器、船舶、車両、軍用、生命および人体や財産に影響を及ぼす機器、燃焼装置、娯楽機器、緊急遮断回路、プレス用クラッチ・ブレーキ回路、安全機器などへの使用、およびカタログ、取扱説明書などの標準仕様に合わない用途の使用。
 3. インターロック回路に使用する場合。ただし、故障に備えて機械式の保護機能を設けるなどの2重インターロック方式による使用を除く。また定期的に点検し正常に動作していることの確認を行ってください。



安全上のご注意

注意

当社の製品は、自動制御機器用製品として、開発・設計・製造しており、平和利用の製造業向けとして提供しています。製造業以外でのご使用については、適用外となります。

当社が製造、販売している製品は、計量法で定められた取引もしくは証明などを目的とした用途では使用できません。

新計量法により、日本国内でSI単位以外を使用することはできません。

保証および免責事項/適合用途の条件

製品をご使用いただく際、以下の「保証および免責事項」、「適合用途の条件」を適用させていただきます。下記内容をご確認いただき、ご承諾のうえ当社製品をご使用ください。

『保証および免責事項』

- ①当社製品についての保証期間は、使用開始から1年以内、もしくは納入後1.5年以内、いずれか早期に到達する期間です。^{※3)}
また製品には、耐久回数、走行距離、交換部品などを定めているものがありますので、当社最寄りの営業拠点にご確認ください。
- ②保証期間中において当社の責による故障や損傷が明らかになった場合には、代替品または必要な交換部品の提供を行わせていただきます。なお、ここでの保証は、当社製品単体の保証を意味するもので、当社製品の故障により誘発される損害は、保証の対象範囲から除外します。
- ③その他製品個別の保証および免責事項も参照、ご理解の上、ご使用ください。

※3) 真空パッドは、使用開始から1年以内の保証期間を適用できません。

真空パッドは消耗部品であり、製品保証期間は納入後1年です。

ただし、保証期間内であっても、真空パッドを使用したことによる摩耗、またはゴム材質の劣化が原因の場合には、製品保証の適用範囲外となります。

『適合用途の条件』

海外へ輸出される場合には、経済産業省が定める法令(外国為替および外国貿易法)、手続きを必ず守ってください。

設計上のご注意

警告

(1)メンテナンススペースの確保

保守点検に必要なスペースを確保してください。

選 定

警告

(1)仕様をご確認ください。

本製品は、圧縮空気システムにおいてのみ使用されるように設計されています。圧縮空気以外の流体は使用しないでください。また、仕様範囲外の圧力や温度では破壊や作動不良の原因となりますので、使用しないでください。

(2)低温下での使用

低温で使用される場合は、ドレンや水分などの固化または凍結がないように対策してください。

取付け

警告

(1)漏れ量が増大した場合や機器が適正に作動しない場合は使用しないでください。

予期しない作動により、けがや破損を招く場合があります。

(2)取付け状態を確認してください。

ねじの緩みや脱落及び配管の抜けや潰れ等がないことを確認してください。また、圧縮空気を供給し、適正な機能検査及び漏れ検査を行って正しい取付けがされているか確認してください。

(3)バルブへの塗装

製品に印刷または表示されている型式や仕様は、消したり、はがしたり、文字を塗りつぶすなどはしないでください。また、樹脂部分に塗装されますと溶剤により悪影響を及ぼす恐れがありますので、塗装は行わないでください。

注意

(1)運搬、設置、配管、配線、運転、操作、保守、点検の作業は、専門知識のある人が実施してください。

感電、けが、火災等のおそれがあります。

(2)製品の分解や改造はしないでください。

けがや破損を招くおそれがあります。

(3)製品を化学薬品等で拭かないでください。

配 管

! 注意

(1)ワンタッチ管継手の取扱いについては当社ホームページ（URL <https://www.smcworld.com>）にある総合カタログ（管継手&チューブ共通注意事項）から、推奨配管条件を参照願います。

(2)配管前の処置

配管前にエアブロー（フラッシング）または洗浄を十分行い、管内の切粉、切削油、ゴミ等を除去してください。

ワンタッチ管継手個別注意事項

取付/配管

! 注意

(1)ワンタッチ管継手のチューブ着脱操作

①チューブの装着

- 1)外周に傷のないチューブを直角に切断してください。チューブ切断の際はチューブカッタ TK-1,2,3,5,6 をご使用ください。ペンチ、ニッパ、ハサミ等は使用しないでください。扁平して、接続できない場合や接続後のチューブ抜け、エア漏れの原因となります。
- 2)ポリウレタン材質のチューブは、内圧を加えることにより外径が膨張するため、ワンタッチ管継手に再装着できない場合があります。チューブ外径を確認し外径精度が $\phi 2$ で+0.07mm 以上、その他のサイズで+0.15mm 以上の場合は、チューブを切断せずワンタッチ管継手に再装着してご使用ください。ワンタッチ管継手に再装着する場合は、チューブがスムーズにリリースブッシュを通過できるかご確認ください。
- 3)握ったチューブを真っ直ぐ(0~5°)にゆっくりと押し込み、奥まで確実に差し込んでください。
- 4)奥まで差し込んだらチューブを軽く引張り、抜けないことを確認してください。奥まで確実に装着されていないと、エア漏れやチューブ抜けの原因となります。

②チューブの離脱

- 1)リリースブッシュを十分に押し込んでください。この時、ツバを均等に押してください。
- 2)リリースブッシュが戻されないように押さえながら、チューブを抜いてください。リリースブッシュの押さえが不十分だと逆に食い込みが増し、抜けにくくなります。
- 3)離脱したチューブを再使用するときは、チューブの食い込んだ箇所を切断してご使用ください。チューブの食い込んだ箇所をそのまま使用すると、エア漏れの原因やチューブが離脱しにくくなります。

(2)金属ロッド付製品の接続について

ワンタッチ管継手に金属ロッド付製品（KC シリーズ等）を接続後、チューブ、樹脂製プラグおよびレジャーサ等を使用しないでください。抜けの原因となります。

(3)チューブ、樹脂プラグ、金属ロッド等を装着する時は、リリースブッシュを押して装着しないでください。

また、装着前にリリースブッシュを空押ししないでください。抜けの原因となります。

給油

! 注意

(1)初期潤滑剤により無給油で使用できます。

(2)給油する場合は、タービン油1種（無添加）ISO VG32をご使用ください。

また給油を途中で中止した場合、初期潤滑剤の消失によって作動不良を招きますので、給油は必ず続けて行うようにしてください。タービン油1種（無添加）ISO VG32の各社の銘柄につきましては、当社ホームページをご参照ください。

空気源

! 警告

(1)清浄な空気をご使用ください。

圧縮空気が化学薬品、有機溶剤をベースとした合成油、塩分、腐食性ガスなどを含む時は破壊や作動不良の原因となりますので使用しないでください。

! 注意

(1)エアフィルタを取付けてください。

バルブ近くの上流側に、エアフィルタを取付けてください。ろ過度は5 μ m以下を選定してください。

(2)アフタクーラ、エアドライヤ、ドレンキャッチなどを設置してください。

ドレンを多量に含んだ圧縮空気はバルブや他の空気圧機器の作動不良の原因となります。アフタクーラ、エアドライヤ、ドレンキャッチなどを設置し対策を施してください。

(3)カーボン粉の発生が多い場合、ミストセパレータをバルブ上流側に設置し除去してください。

コンプレッサから発生するカーボン粉が多いとバルブ内部に付着し、作動不良の原因となります。

(4)バルブ内部にはグリースを使用しています。

バルブの二次側にグリース成分が混入する場合がありますのでご注意ください。

以上、圧縮空気の質についての詳細は当社の「圧縮空気清浄化システム」をご参照ください。

使用環境

! 警告

(1)腐食性ガス、化学薬品、海水、水、水蒸気の雰囲気、または付着する場所では使用しないでください。

(2)振動または衝撃の起こる場所では使用しないでください。

(3)日光が照射する場合は、保護カバー等を設置してください。

(4)周囲に熱源がある場合に、輻射熱を遮断してください。

(5)油および溶接時のスパッタなどが付着する場所で使用される場合は、適切な保護対策を施してください。

! 注意

(1)油、クーラント液および水等の液体がかかったり、塵埃が付着したりするような場所での使用は避けてください。

保守点検

警告

(1)機器の取外しおよび圧縮空気の給排気

機器を取外す時は、被駆動物体の落下防止処置や暴走防止処置がなされていることを確認してから供給空気と電源を遮断し、システム内の圧縮空気を取付けてある残圧開放機能により排気してから行ってください。

また、機器を取付けて再起動する場合は、アクチュエータ等の飛び出し防止処置がなされていることを確認のうえ圧縮空気と電源を供給し、機器が正常に作動することを確認してください。

(2)点検を行う場合は、アクチュエータなどの飛び出し防止処置や作業者の安全が確保されていることを確認してから行ってください。

(3)ドレン抜き

エアフィルタのドレン抜きは定期的に行ってください。ドレン抜きを忘れるとドレンが二次側に流出し、空気圧機器の作動不良を招きます。ドレン抜き管理が困難な場合には、オートドレン付フィルタのご使用をお勧めします。

2.用途

本器は、空気圧信号系ラインの制御用中継を目的とするものです。

3.仕様

| | |
|---------------|---------------------|
| 流体 | 空気 |
| 保証耐圧力 | 1.5MPa |
| 最高使用圧力 | 1.0MPa |
| 最低作動圧力 | 0.05MPa |
| 周囲温度および使用流体温度 | -5~60°C (凍結なきこと) |
| 注1) 適用チューブ材質 | ナイロン、ソフトナイロン、ポリウレタン |

注 1) 最高使用圧力と最高使用温度は、VR12□0F またはチューブの仕様のいずれか低い値でご使用ください。(チューブは使用温度により最高使用圧力が異なります。

当社ホームページ(URL <https://www.smcworld.com>)にある総合カタログ(管継手&チューブ共通注意事項)をご参照ください。)

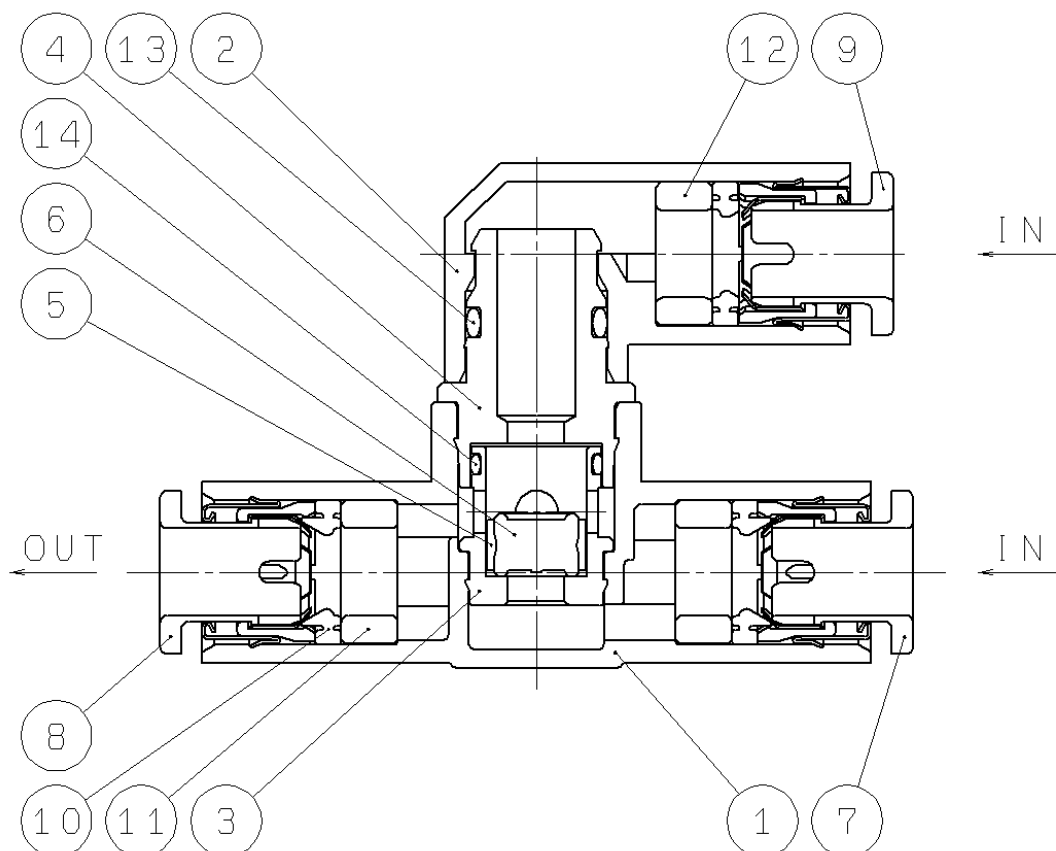
4.流量特性

| 型式 | | VR1210F | | | | VR1220F | | |
|--------------|-----------------------------|---------|---------|--------|---------|---------|---------|--------|
| 適用チューブ 外径 | ミリサイズ | φ3.2 | φ 4 | φ 6 | φ 8 | φ 6 | φ 8 | φ 10 |
| | インチサイズ | φ 1/8" | φ 5/32" | φ 1/4" | φ 5/16" | φ 1/4" | φ 5/16" | φ 3/8" |
| 流量特性 | C[dm ³ /(s·bar)] | 0.5 | 0.7 | 1.3 | 1.5 | 1.4 | 2.1 | 3.1 |
| | b | 0.25 | 0.25 | 0.25 | 0.25 | 0.25 | 0.25 | 0.25 |

5.故障と対策

| 故障の内容 | 原因 | 対策 |
|----------|--------------------------|--|
| 弁漏れが発生する | 内部にゴミがある。 | OUT側より、エアブローしてください。 エアブローを行っても弁漏れが発生する場合は配管へエアフィルタを取付け、製品を交換してください。 |
| ワンタッチ管継手 | チューブが、ペンチ、ニッパなどで切られている。 | チューブカッタを使用してください。 |
| | 使用チューブの外径の公差が使用範囲を越えている。 | 当社以外のブランドのチューブをご使用になる場合には、チューブ外径精度にご注意ください。 ナイロンチューブ 0.1mm以内 ソフトナイロンチューブ 0.1mm以内 ポリウレタンチューブ +0.15mm以内 -0.2mm以内 |

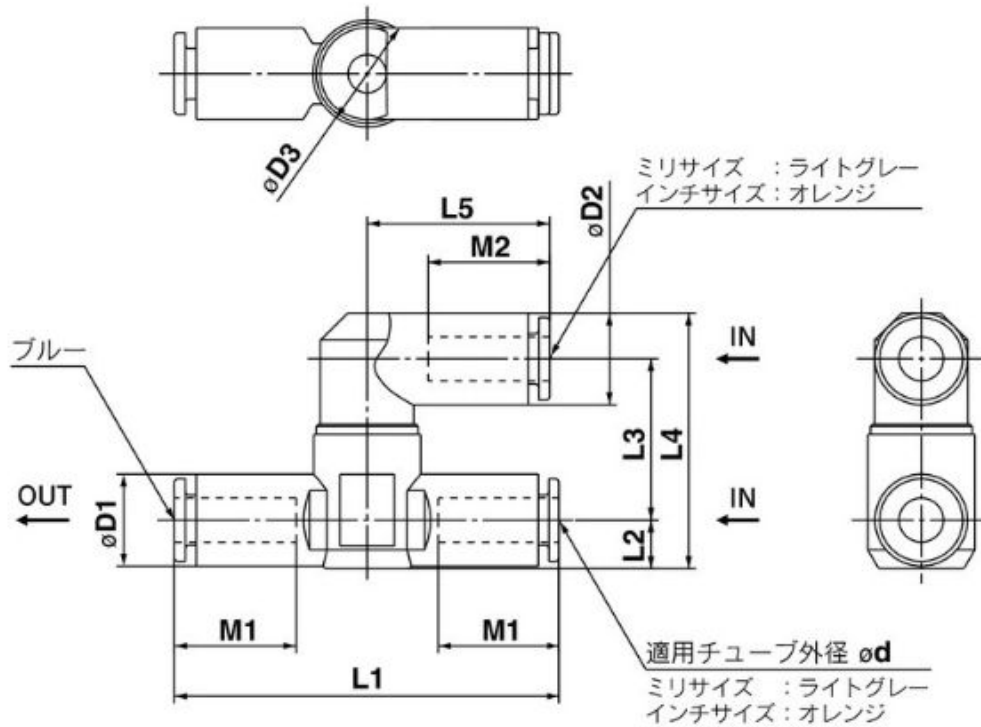
6.構造図



構成部品

| 番号 | 部品名 | 材質 | 備考 |
|----|---------|--------------------|--------------------|
| 1 | ボディ A | PBT | |
| 2 | エルボボディ | PBT | |
| 3 | バルブガイド | アルミニウム合金 | |
| 4 | バルブシート | 黄銅 (無電解ニッケルメッキ) | |
| 5 | 弁ホルダ | アルミニウム合金 | |
| 6 | 弁 | NBR | |
| 7 | カセット | - | |
| 8 | カセット | - | |
| 9 | カセット | - | |
| 10 | パッキン | NBR | |
| 11 | スペーサ | 黄銅 (無電解ニッケルメッキ) | φ3.2、φ1/8"、φ3/8"のみ |
| | 平座金 | 樹脂 ステンレス鋼 | φ4、φ5/32"のみ |
| 12 | スペーサ | 樹脂 | |
| | | 黄銅 (無電解ニッケルメッキ) | φ3/8"のみ |
| 13 | "0" リング | NBR | |
| 14 | "0" リング | NBR | |

7. 型式および外形寸法



ミリサイズ

| 型式 | d | D1 | D2 | D3 | L1 | L2 | L3 | L4 | L5 | M1 | M2 | 質量 g | 注3) 使用可能 ホルダ |
|------------|-----|------|------|------|------|-----|------|------|------|------|------|---------|-----------------|
| VR1210F-23 | 3.2 | 11.4 | 8.4 | 14.8 | 52 | 6.2 | 19.4 | 29.8 | 17.5 | 12.7 | 12.9 | 21.4 | TMH-06J |
| VR1210F-04 | 4 | 11 | 10.4 | | 53 | 6 | 20.3 | 31.5 | 21.9 | 16.5 | 15.8 | 15.6 | — |
| VR1210F-06 | 6 | 12.8 | 12.8 | | 53.2 | 6.7 | 22.5 | 35.6 | 25.2 | 16.8 | 16.8 | 23.0 | TMH-06 |
| VR1210F-08 | 8 | 15.2 | 15.2 | | 60.4 | 8 | | 38.2 | 28.2 | 18.7 | 18.7 | 24.0 | TMH-08 |
| VR1220F-06 | 6 | 12.8 | 12.8 | 19.8 | 59 | 7.4 | 23.9 | 37.7 | 25.2 | 16.8 | 16.8 | 27.2 | TMH-06 |
| VR1220F-08 | 8 | 15.2 | 15.2 | | 65 | 8.2 | | 39.7 | 28.2 | 18.7 | 18.7 | 31.9 | TMH-08 |
| VR1220F-10 | 10 | 18.5 | 18.5 | | 71.6 | 9.8 | 25.8 | 44.8 | 31 | 20.8 | 20.8 | 43.2 | TMH-10 |

インチサイズ

| 型式 | d | D1 | D2 | D3 | L1 | L2 | L3 | L4 | L5 | M1 | M2 | 質量 g | 注3) 使用可能 ホルダ |
|------------|-------|------|------|------|------|-----|------|------|------|------|------|---------|-----------------|
| VR1210F-01 | 1/8" | 11.4 | 8.4 | 14.8 | 52 | 6.2 | 19.4 | 29.8 | 17.5 | 12.7 | 12.9 | 21.4 | TMH-06J |
| VR1210F-03 | 5/32" | 11 | 10.4 | | 53 | 6 | 20.3 | 31.5 | 21.9 | 16.5 | 15.8 | 15.6 | — |
| VR1210F-07 | 1/4" | 13.2 | 13.2 | | 54.4 | 7 | 22.5 | 36.2 | 25.6 | 16.8 | 16.8 | 23.5 | TMH-07 |
| VR1210F-09 | 5/16" | 15.2 | 15.2 | | 60.4 | 8 | | 38.2 | 28.2 | 18.7 | 18.7 | 24.0 | TMH-09 |
| VR1220F-07 | 1/4" | 13.2 | 13.2 | 19.8 | 59 | 7.4 | 23.9 | 37.9 | 25.6 | 16.8 | 16.8 | 31.4 | TMH-07 |
| VR1220F-09 | 5/16" | 15.2 | 15.2 | | 65 | 8.2 | | 39.7 | 28.2 | 18.7 | 18.7 | 31.9 | TMH-09 |
| VR1220F-11 | 3/8" | 17.9 | 18.5 | | 69.8 | 9.4 | 25.8 | 44.5 | 31 | 20.8 | 20.8 | 53.0 | — |

注3) VR12固定用にTMHシリーズのホルダが使用可能です。使用可能な機種とホルダ型式を示します。

改訂履歴

B : 新規作成
C : 寸法表修正
D : 安全上のご注意変更 2024. 3

SMC株式会社 お客様相談窓口

URL <https://www.smcworld.com>



0120-837-838

受付時間/9:00~12:00 13:00~17:00[月~金曜日, 祝日, 会社休日を除く]

④ この内容は予告なしに変更する場合がありますので、あらかじめご了承ください。

© SMC Corporation All Rights Reserved