



取扱説明書

製品名称

鍵穴付残圧抜き3ポート弁

型式 / シリーズ / 品番

VHS20- (F, N) 01 ~ (F, N) 02 (-B, S) (-K, M, R, Z) -D

VHS30- (F, N) 02 ~ (F, N) 03 (-B, S) (-K, M, R, Z) -D

VHS40- (F, N) 02 ~ (F, N) 04 (-B, S) (-K, M, R, Z) -D

VHS40- (F, N) 06 (-B, S) (-K, M, R, Z) -D

VHS50- (F, N) 06 ~ (F, N) 10 (-B, S) (-K, M, R, Z) -D

VHS20W- (F, N) 01 ~ (F, N) 02 (-B, S) (-K, M, R, Z) -D

VHS30W- (F, N) 02 ~ (F, N) 03 (-B, S) (-K, M, R, Z) -D

VHS40W- (F, N) 02 ~ (F, N) 04 (-B, S) (-K, M, R, Z) -D

VHS40W- (F, N) 06 (-B, S) (-K, M, R, Z) -D

VHS50W- (F, N) 06 ~ (F, N) 10 (-B, S) (-K, M, R, Z) -D

SMC株式会社

目次

	ページ
1. 安全上のご注意	2~6
2. 用途	7
3. 仕様	7
4. 型式表示方法	8~9
5. 構造図／パーツリスト	10~11
6. オプション品の組立	12
7. 外形寸法図	13



鍵穴付残圧抜き 3 ポート弁 安全上のご注意

ここに示した注意事項は、製品を安全に正しくお使いいただき、あなたや他の人々への危害や損害を未然に防止するためのものです。これらの事項は、危害や損害の大きさと切迫の程度を明示するために、「注意」「警告」「危険」の三つに区分されています。いずれも安全に関する重要な内容ですから、国際規格（ISO/IEC）、日本産業規格（JIS）※1）およびその他の安全法規※2）に加えて、必ず守ってください。

※1) ISO 4414: Pneumatic fluid power -- General rules and safety requirements for system and their components
ISO 4413: Hydraulic fluid power -- General rules and safety requirements for system and their components
IEC 60204-1: Safety of machinery -- Electrical equipment of machines (Part 1: General requirements)
ISO 10218-1: Robots and robotic devices - Safety requirements for industrial robots - Part 1: Robots
JIS B 8370: 空気圧-システム及びその機器の一般規則及び安全要求事項
JIS B 8361: 油圧-システム及びその機器の一般規則及び安全要求事項
JIS B 9960-1: 機械類の安全性 - 機械の電気装置(第1部: 一般要求事項)
JIS B 8433-1: ロボット及びロボティックデバイス-産業用ロボットののための安全要求事項-第1部: ロボット

※2) 労働安全衛生法 など



危険

切迫した危険の状態で、回避しないと死亡もしくは重傷を負う可能性が想定されるもの。



警告

取扱いを誤った時に、人が死亡もしくは重傷を負う可能性が想定されるもの。



注意

取扱いを誤った時に、人が傷害を負う危険が想定される時、および物的損害のみの発生が想定されるもの。

警告

- ① 当社製品の適合性の決定は、システムの設計者または仕様を決定する人が判断してください。
ここに掲載されている製品は、使用される条件が多様なため、そのシステムへの適合性の決定は、システムの設計者または仕様を決定する人が、必要に応じて分析やテストを行ってから決定してください。
このシステムの所期の性能、安全性の保証は、システムの適合性を決定した人の責任になります。
常に最新の製品カタログや資料により、仕様の全ての内容を検討し、機器の故障の可能性についての状況を考慮してシステムを構成してください。
- ② 当社製品は、十分な知識と経験を持った人が取扱ってください。
ここに掲載されている製品は、取扱いを誤ると安全性が損なわれます。
機械・装置の組立てや操作、メンテナンスなどは十分な知識と経験を持った人が行ってください。
- ③ 安全を確認するまでは、機械・装置の取扱い、機器の取外しを絶対に行わないでください。
 1. 機械・装置の点検や整備は、被駆動物体の落下防止処置や暴走防止処置などがなされていることを確認してから行ってください。
 2. 製品を取外す時は、上記の安全処置がとられていることの確認を行い、エネルギー源と該当する設備の電源を遮断するなど、システムの安全を確保すると共に、使用機器の製品個別注意事項を参照、理解してから行ってください。
 3. 機械・装置を再起動する場合は、予想外の動作・誤動作が発生しても対処できるようにしてください。
- ④ 当社製品は、製品固有の仕様外での使用はできません。次に示すような条件や環境で使用するには開発・設計・製造されておりませんので、適用外とさせていただきます。
 1. 明記されている仕様以外の条件や環境、屋外や直射日光が当たる場所での使用。
 2. 原子力、鉄道、航空、宇宙機器、船舶、車両、軍用、生命および人体や財産に影響を及ぼす機器、燃焼装置、娯楽機器、緊急遮断回路、プレス用クラッチ・ブレーキ回路、安全機器などへの使用、およびカタログ、取扱説明書などの標準仕様に合わない用途の使用。
 3. インターロック回路に使用する場合。ただし、故障に備えて機械式の保護機能を設けるなどの2重インターロック方式による使用を除く。また定期的に点検し正常に動作していることの確認を行ってください。



鍵穴付残圧抜き 3 ポート弁 安全上のご注意

⚠ 注意

当社の製品は、自動制御機器用製品として、開発・設計・製造しており、平和利用の製造業向けとして提供しています。製造業以外でのご使用については、適用外となります。

当社が製造、販売している製品は、計量法で定められた取引もしくは証明などを目的とした用途では使用できません。

新計量法により、日本国内で SI 単位以外を使用することはできません。

保証および免責事項/適合用途の条件

製品をご使用いただく際、以下の「保証および免責事項」、「適合用途の条件」を適用させていただきます。下記内容をご確認いただき、ご承諾のうえ当社製品をご使用ください。

『保証および免責事項』

- ①当社製品についての保証期間は、使用開始から1年以内、もしくは納入後1.5年以内、いずれか早期に到達する期間です。^{*3)}
また製品には、耐久回数、走行距離、交換部品などを定めているものがありますので、当社最寄りの営業拠点にご確認ください。
- ②保証期間中において当社の責による故障や損傷が明らかになった場合には、代替品または必要な交換部品の提供を行わせていただきます。なお、ここでの保証は、当社製品単体の保証を意味するもので、当社製品の故障により誘発される損害は、保証の対象範囲から除外します。
- ③その他製品個別の保証および免責事項も参照、ご理解の上、ご使用ください。

※3) 真空パッドは、使用開始から1年以内の保証期間を適用できません。

真空パッドは消耗部品であり、製品保証期間は納入後1年です。

ただし、保証期間内であっても、真空パッドを使用したことによる摩耗、またはゴム材質の劣化が原因の場合には、製品保証の適用範囲外となります。

『適合用途の条件』

海外へ輸出される場合には、経済産業省が定める法令(外国為替および外国貿易法)、手続きを必ず守ってください。

設計上のご注意

警告

- ① 周囲雰囲気上、漏れが許容できない場合は使用できません。
また、空気以外の流体も使用できません。
- ② 負圧では使用しないでください。作動不具合の原因となります。
- ③ 1(P)ポート以外からは加圧しないでください。誤作動の原因となります。
- ④ 鍵穴に取り付ける鍵のツル径サイズはφ5 以上を推奨します。φ5 未満の鍵をご使用される場合は、実機での確認をお願いします。

選定

警告

- ① 内部の摺動部やパッキンなどにグリスを使用していますので、出口側に流出する場合があります。

取付け・調整

警告

- ① 運搬及び取付け時に落下などによる衝撃を加えないようにしてください。製品の破損や作動不良などの原因となります。
- ② 取付け場所は、湿度及び温度の高い場所には使用しないでください。仕様範囲外でのご使用は製品の破損や寿命の低下、作動不良の原因となります。
- ③ 空気の入口と出口を示す“1”と“2”の表示、または矢印の向きを確認して接続してください。逆接続は誤作動の原因となります。

注意

- ④ ハンドルの切換え操作は瞬時的に行い、確実に切換えてください。中間停止は誤作動の原因となります。
- ⑤ ダブルアクションタイプはハンドルを押して回す 2step 構造のため、ハンドルを確実に押し込んでから回転操作を行ってください。ハンドルの押し込みが不十分な状態で操作を行うと内部部品の破損の原因となります。

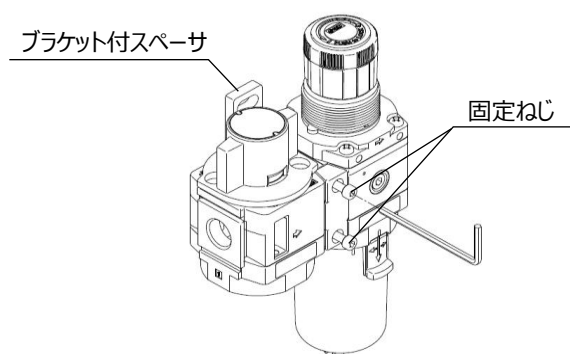
⚠ 注意

- ⑥ ブラケット付スペーサおよびスペーサの 2 本の固定ねじの締付は、2 本均等に締め付してください。締付トルクは推奨トルクで行ってください。締付トルクが不足していると緩みやシール不良の原因となり、締付トルクが過大の場合、ねじ破損などの原因となります。

推奨締付トルク

単位：N・m

適用型式	VHS20-D	VHS30-D	VHS40-D	VHS40-06-D	VHS50-D
ブラケット付 スペーサ品番	Y200T-D	Y300T-D	Y400T-D	Y500T-D	Y600T-D
スペーサ品番	Y200-D	Y300-D	Y400-D	Y500-D	Y600-D
トルク	0.36 ±0.036	1.2 ±0.05	1.2 ±0.05	1.4 ±0.05	2 ±0.1



配管

⚠ 警告

- ① 配管前に配管などのフラッシングあるいは洗浄を十分行い、管内の切粉、切削油、固形異物などを除去してください。これらが管内に残っていると作動不良の原因となります。
- ② 配管や継手類をねじ込む場合には、配管ねじの切粉やシール材が機器内部に入り込まないようにしてください。なお、シールテープを使用される場合は、ねじ部先端を 1 山残して巻いてください。
- ③ 配管材のねじ込みは、めねじ側を保持して推奨適正トルクで行ってください。締付トルクが不足していると緩みやシール不良の原因となります。過剰なトルクで締め付けるとねじ破損などの原因となります。また、めねじ側を保持せずに締付け作業を行うとブラケットなどに直接過大な力が作用し、破損などの原因となります。

推奨締付トルク

単位：N・m

接続ねじ	1/8	1/4	3/8	1/2	3/4	1
トルク	3~5	8~12	15~20	20~25	28~30	36~38

- ④ 当社の管継手、S カプラーをねじ込む場合は、管継手&チューブ/共通注意事項の接続ねじの締付方法をご参照ください。

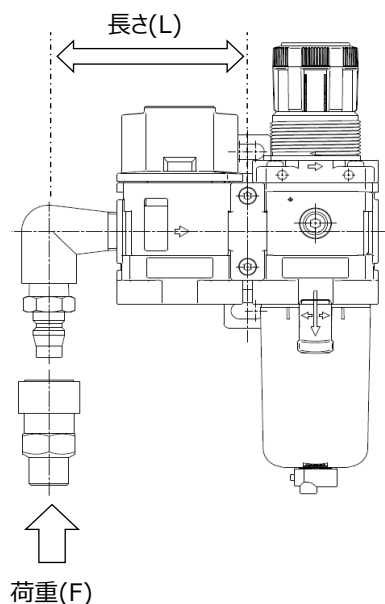
警告

- ⑤ 機器の自重以外のねじりモーメント、曲げモーメントがかからないようにしてください。破損の原因になりますので、外部配管類は別に支持してください。使用上やむをえず機器にモーメントが発生する場合は、下記に示す最大モーメント以下としてください。また、鋼管配管などの柔軟性がない配管は、配管側からの過大なモーメント荷重や振動の伝播を受け易いので、フレキシブルチューブなどを介在させて、それらが作用しないようにしてください。

単位：N・m

適用型式	VHS20-D	VHS30-D	VHS40-D	VHS40-06-D	VHS50-D
最大モーメント(M)	14.5	16	19.5	35	45

最大モーメント(M) = 長さ(L) X 荷重(F)



- ⑥ 排気ポートにはサイレンサの取付けを推奨します。樹脂製内蔵式サイレンサ(VHS シリーズ／オプション用)を取付ける場合は、手締め後、八角部の二面幅を工具で押さえながら端面に密着するまで増し締めしてください。樹脂製サイレンサ(AN シリーズ)を取付ける場合は、手締め後、六角部の二面幅を工具で押さえながら、1/4 回転程増し締めしてください。ワンタッチ管継手(KQ2 シリーズ)及び配管材を取付ける場合は、手締め後、1/2 回転程増し締めしてください。
- 過剰なトルクで締め付けると樹脂製サイレンサの破損または排気ポート側のねじ破損などの原因となります。

空気源

⚠ 警告

- ① 清浄な空気をご使用ください。圧縮空気中に化学薬品、有機溶剤、合成油、腐食性ガスなどを含んでいますと部品の破損や作動不良の原因となりますので、使用しないでください。
- ② ドレンを多量に含んだ空気は、作動不良の原因となりますので、エアドライヤやアフタークーラなどを製品の入口側に設置してください。

⚠ 注意

- ③ 入口側に、ろ過度 $5\mu\text{m}$ 以下のエアフィルタを設置してください。
- ④ コンプレッサなどからのカーボン粉が多量に入口側より侵入しますと、バルブ誤作動の原因となりますので、入口側にミストセパレータを設置して除去してください。

以上の圧縮空気の質についての詳細は、当社の「圧縮空気清浄化システム」でご確認ください。

使用環境

⚠ 警告

- ① 腐食性ガス、化学薬品、海水、水、水蒸気の雰囲気または付着する場所では使用しないでください。
- ② 爆発性雰囲気の場所では使用しないでください。
- ③ 振動、または衝撃荷重の加わる場所では使用しないでください。
- ④ 日光などの紫外線が直接照射する場合には、保護カバーなどにより遮断してください。
- ⑤ 周囲に熱源がある場合には、輻射熱を遮断してください。
- ⑥ 水滴、油、及び溶接時のスパッタなどが付着する場合には、適切な防護処置を行なってください。
- ⑦ 周囲に塵埃が多い場合は、排気ポートにサイレンサなどを接続して塵埃の侵入を防止してください。排気ポートより塵埃が侵入すると、エア漏れの原因になります。

上記要因（①～⑦）が疑わしい場合には、安全のため金属ハンドル仕様をご利用ください。

保守点検

⚠ 警告

- ① 機器を取り外す時は、被動体の落下防止処置や暴走防止処置などがなされていることを確認してから供給空気を遮断し、システム内の圧縮空気を排気してから行ってください。また、機器を再取付けや交換後に再始動する時は、アクチュエータなどの飛び出し防止処置がなされていることを確認してから、機器が正常に作動することをご確認ください。
- ② 製品を分解しないでください。製品の破損や作動不良などの原因となります。

2. 用途

本器は、残圧処理対策用の手動切換え弁です。

3. 仕様

(1) 標準仕様

型式	VHS20-D	VHS30-D	VHS40-D	VHS40-06-D	VHS50-D
使用流体	空気				
周囲温度および使用流体温度	-5~60°C (凍結なきこと)				
保証耐圧力	1.5MPa				
最高使用圧力	1.0MPa				
ハンドル操作	回転角度	90°			
	回転トルク ^(注1)	0.8N・m 以下	1.0N・m 以下	3.0N・m 以下	3.0N・m 以下
質量	95g	181g	400g	431g	818g

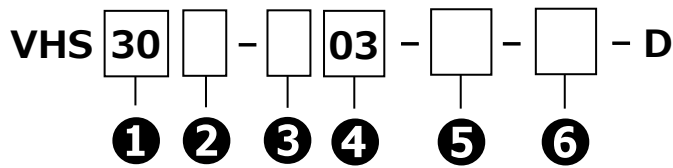
注1) 供給圧力 1.0MPa 時

(2) 流量特性^{注1)}

形式	管接続口径		給気 (IN→OUT)			排気 (OUT→EXH)		
	IN, OUT	EXH	C(dm ³ /s・bar)	b	Cv	C(dm ³ /s・bar)	b	Cv
VHS20-D	1/8	1/8	4.0	0.41	1.1	3.7	0.42	1.1
	1/4		5.8	0.31	1.4	3.8	0.42	1.1
VHS30-D	1/4	1/4	8.8	0.44	2.4	8.0	0.46	2.3
	3/8		14.1	0.28	3.5	7.8	0.46	2.2
VHS40-D	1/4	3/8	9.5	0.49	2.8	13.3	0.47	3.6
	3/8		17.2	0.47	4.8	13.6	0.47	3.7
	1/2		26.7	0.29	6.3	13.4	0.43	3.7
VHS40-06-D	3/4	1/2	34.0	0.22	7.6	16.1	0.41	4.4
VHS50-D	3/4	1/2	45.0	0.26	10.6	23.0	0.49	6.4
	1		53.3	0.36	13.5	22.8	0.49	6.3

注1) 流量特性にはバラツキがあります。

4. 型式表示方法



		記号	内容	①					
				ボディサイズ					
				20	30	40	50		
+									
②	ハンドル操作	無記号	シングルアクション	●	●	●	●		
		W	ダブルアクション	●	●	●	●		
+									
③	ねじ種類	無記号	Rc 注2	●	●	●	●		
		N	NPT	●	●	●	●		
		F	G	●	●	●	●		
+									
④	管接続口径	01	1/8	●	—	—	—		
		02	1/4	●	●	●	—		
		03	3/8	—	●	●	—		
		04	1/2	—	—	●	—		
		06	3/4	—	—	●	●		
		10	1	—	—	—	●		
+									
⑤ 注1	オプション	a	取付	無記号	取付オプションなし	●	●	●	●
				B	ブラケット付	●	●	●	●
		b	サイレンサ	無記号	サイレンサなし	●	●	●	●
				S	内蔵式サイレンサ付 (EXHポート用)	●	●	●	●
+									
⑥ 注1	準標準	c	ハンドル色	無記号	赤	●	●	●	●
				K	黒	●	●	●	●
		+							
		d	ハンドル材質	無記号	樹脂	●	●	●	●
				M	金属	●	●	●	●
		+							
		e	流れ方向	無記号	流れ方向:左→右	●	●	●	●
				R	流れ方向:右→左	●	●	●	●
+									
f	単位表記	無記号	製品の単位表記:MPa	●	●	●	●		
		Z	製品の単位表記:psi	○注3	○注3	○注3	○注3		

注1) ⑤オプションと⑥準標準は、アルファベット (a~f) の枠毎に1つ選択してください。

注2) EXHポートのねじ種類はGねじとなります。

注3) ○はねじ種類NPTの場合のみの対応となります。

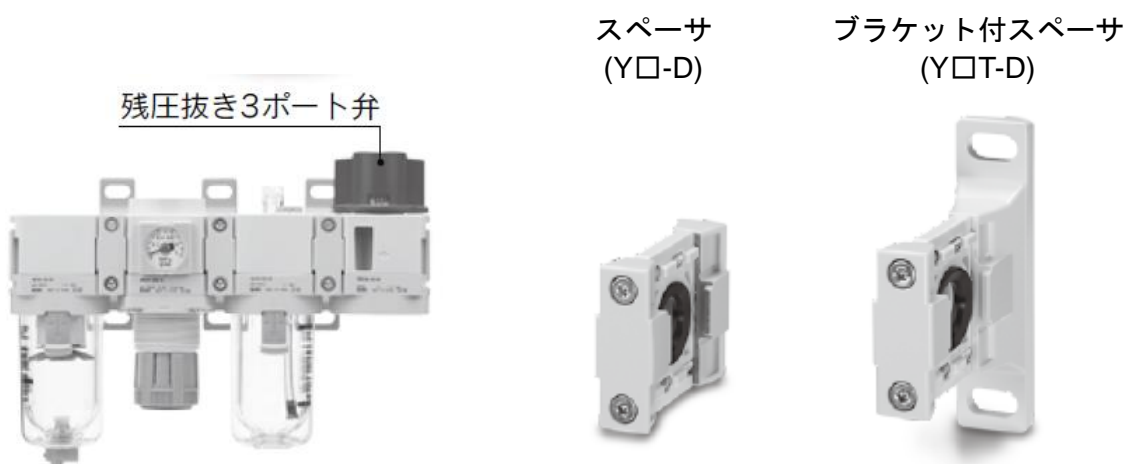
○モジュラタイプ F.R.L.コンビネーションとの結合には、下記のスペーサまたはブラケット付スペーサが必要となりますので、別途手配ください。

モジュラ F.R.L.コンビネーションの型式表示方法からも VHS 付を手配することも可能です。

型式	スペーサ品番	ブラケット付 スペーサ品番	適用エアコンビネーション
VHS20-D	Y200-D	Y200T-D	AC20-D
VHS30-D	Y300-D	Y300T-D	AC30-D
VHS40-D	Y400-D	Y400T-D	AC40-D
VHS40-06-D	Y500-D	Y500T-D	AC40-06-D
VHS50-D	Y600-D	Y600T-D	AC50-D AC60-D ^{注)}

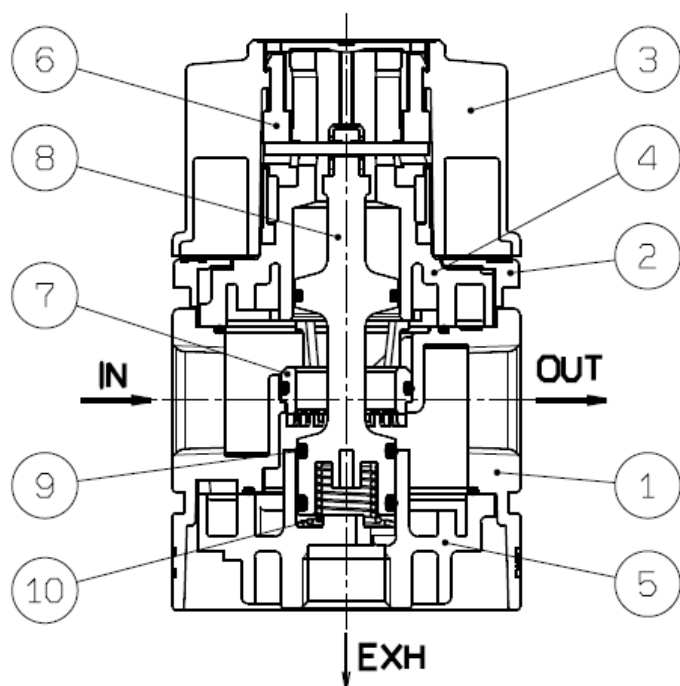
注) VHS50 は AC60 に結合可能です。

※VHS-D シリーズは、旧型スペーサ Y200(T)-A～Y600(T)-A との接続に互換性があります。



5. 構造図／パーツリスト

(1) 標準仕様



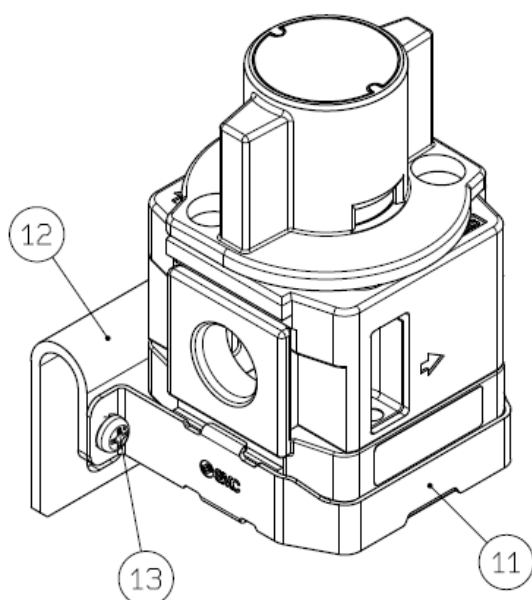
構成部品

番号	部品名	材質	備考
1	ボディ	ADC12	アーバンホワイト
2	ボディカバー	POM	アーバンホワイト
3	ハンドル	POM	赤
4	ボンネット	PBT	-
5	バルブガイド	難燃 PBT (UL94 規格 V-0 相当)	アーバンホワイト
6	カムリング	POM	-
7	スリーブ	POM	-
8	スプール	PBT	-
9	Oリング	HNBR	-
10	スプリング	ステンレス鋼	-

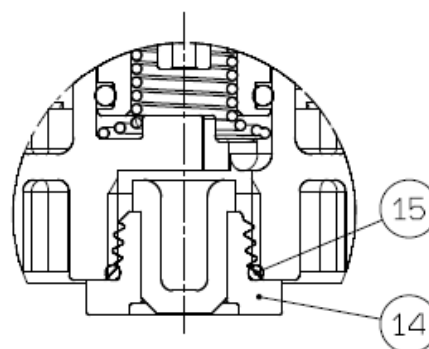
※VHS シリーズは分解不可となっております。部品出荷はしていません。

(2) オプション仕様

オプション「B」
ブラケット付



オプション「S」
内蔵式サイレンサ付
(EXHポート用)



EXHポート断面

オプション部品品番

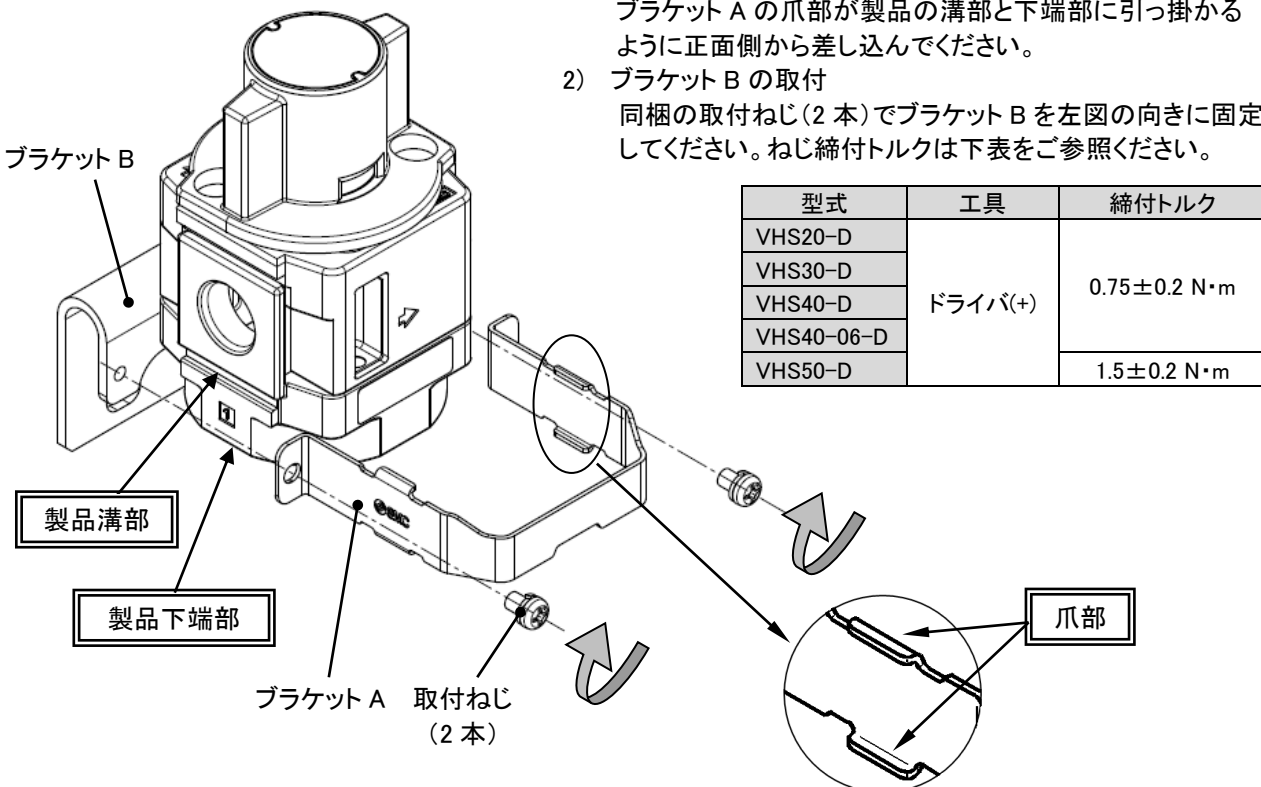
型式	ブラケット アセンブリ	サイレンサ アセンブリ
VHS20-D	VHS24P-180AS	VHS24P-190AS
VHS30-D	VHS34P-180AS	VHS34P-190AS
VHS40-D	VHS44P-180AS	VHS44P-190AS
VHS40-06-D	VHS44P-180AS	VHS54P-190AS
VHS50-D	VHS54P-180AS	VHS54P-190AS

オプション部品の構成

番号	部品名	材質	ブラケット アセンブリ	サイレンサ アセンブリ	備考
11	ブラケット A	ステンレス鋼	1ヶ		—
12	ブラケット B	鋼帯	1ヶ		亜鉛クロメート
13	取付ねじ	鋼線	2ヶ		亜鉛クロメート
14	エレメントアセンブリ	PP		1ヶ	—
15	Oリング	NBR		1ヶ	—

6. オプション品の組立

(1) ブラケット

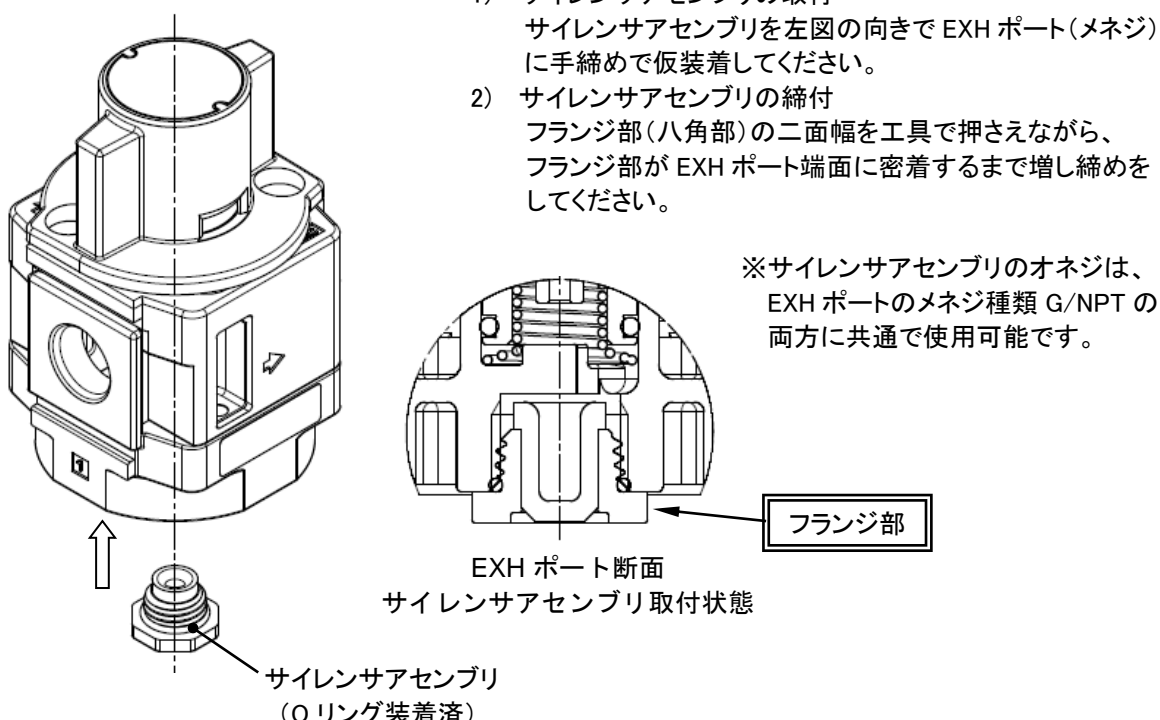


1) ブラケット A の取付
 ブラケット A の爪部が製品の溝部と下端部に引っ掛かるように正面側から差し込んでください。

2) ブラケット B の取付
 同梱の取付ねじ(2本)でブラケット B を左図の向きに固定してください。ねじ締付トルクは下表をご参照ください。

型式	工具	締付トルク
VHS20-D	ドライバ(+)	0.75±0.2 N・m
VHS30-D		
VHS40-D		
VHS40-06-D		
VHS50-D		1.5±0.2 N・m

(2) 内蔵式サイレンサ

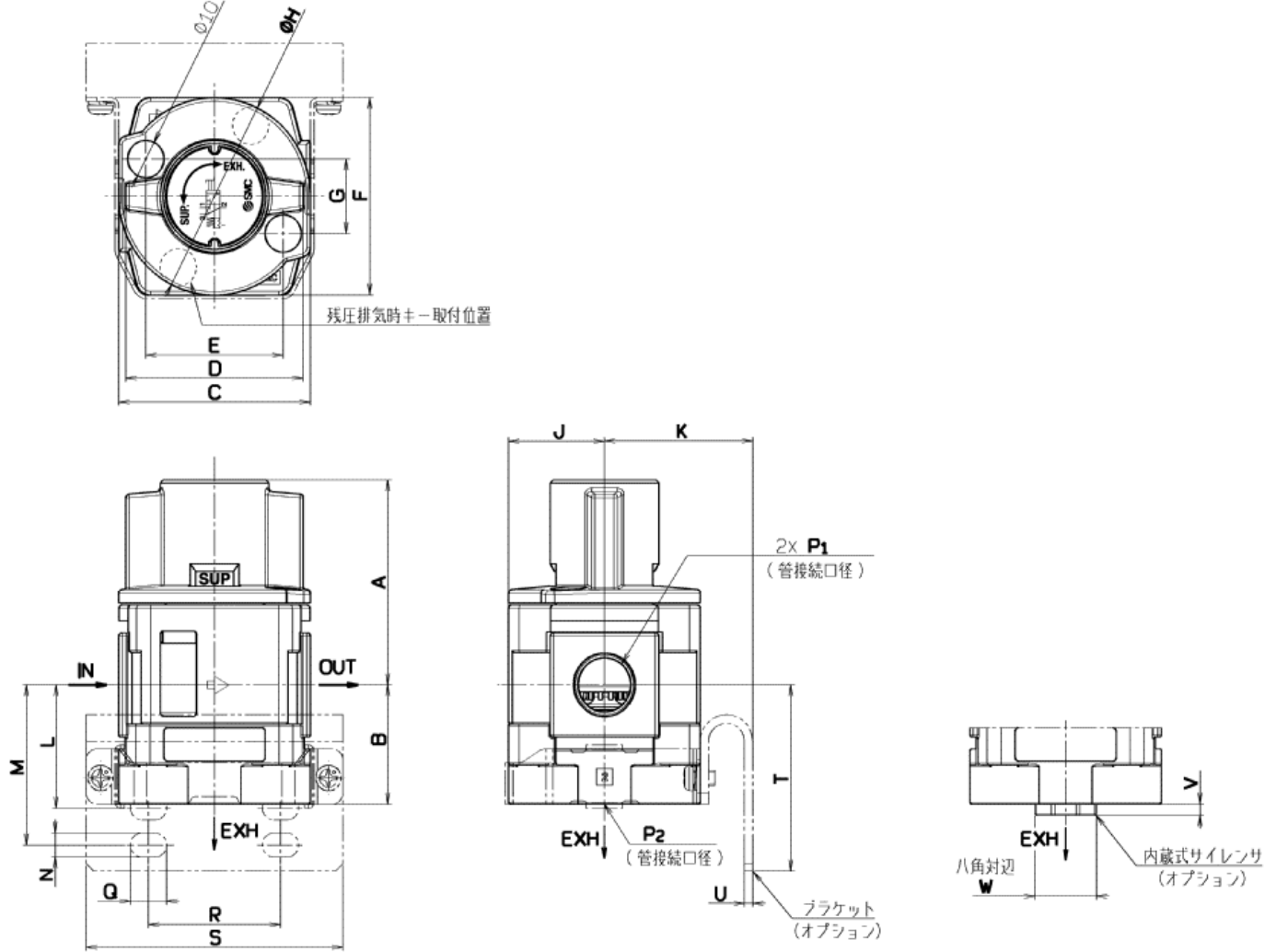


1) サイレンサアセンブリの取付
 サイレンサアセンブリを左図の向きで EXH ポート(メネジ)に手締めで仮装着してください。

2) サイレンサアセンブリの締付
 フランジ部(八角部)の二面幅を工具で押さえながら、フランジ部が EXH ポート端面に密着するまで増し締めをしてください。

※サイレンサアセンブリのオネジは、EXH ポートのメネジ種類 G/NPT の両方に共通で使用可能です。

7. 外形寸法図



型式	標準仕様												
	P1	P2	A		B	C	D		E	F	G	H	J
			シングル	ダブル			樹脂 ハンドル	金属 ハンドル					
VHS20-D	1/8・1/4	1/8	48.5	51.7	23	40	37	40	28	42	17.5	40	21
VHS30-D	1/4・3/8	1/4	55	58.2	32	53	49	53	38	53	20	53	26.5
VHS40-D	1/4・3/8・1/2	3/8	69.7	73.9	41.3	70	63	70	52	71	29	70	35.5
VHS40-06-D	3/4	1/2	71.7	75.9	43.3	75	63	70	52	71	29	70	35.5
VHS50-D	3/4・1	1/2	86.5	90.7	44.5	90	80	90	72	90	33	90	45

※ダブルアクションの外形寸法は A 部のみ異なります。

金属ハンドルの外形寸法は D 部のみ異なります。

型式	オプション仕様										
	ブラケット付									サイレンサ付	
	K	L	M	N	Q	R	S	T	U	V	W
VHS20-D	30	25.3	34	5.4	8.4	27	60	40	2.3	3	13
VHS30-D	41	33	43	6.5	10	36.5	71	50	2.3	3	17
VHS40-D	50	44	57	8.5	19	43.5	88	66	2.3	3	21
VHS40-06-D	50	46	59	8.5	19	43.5	88	68	2.3	4	27
VHS50-D	70	60	-	11	27.5	49.5	113	71	3.2	4	27

改訂履歴

- A 版** ・安全上のご注意「配管」の改訂
・型式表示方法の改訂(注記 2, 3 追加)
・誤記訂正
- B 版** ・型式追加に伴う全面改訂
- C 版** ・安全上のご注意「取付け・調整」「配管」の改訂
・外形寸法図、表の改訂
・型式表示の改訂
- D 版** ・誤記訂正

SMC株式会社 お客様相談窓口

URL <https://www.smcworld.com>



0120-837-838

受付時間/9:00~12:00 13:00~17:00【月~金曜日, 祝日, 会社休日を除く】

⑨ この内容は予告なしに変更する場合がありますので、あらかじめご了承ください。

© SMC Corporation All Rights Reserved