



登録No. VFS5000-OMH0002

パイロット式電磁弁 取扱資料

VFS5000シリーズ

サブプレート配管形

SMC株式会社

登録No.			
作成日	'88.11.7		
△	改訂より新規作成	88.11.7	岡根
符号箇所	変更事項	年月日	変更者

	ページ
1 ・ 仕様	1
2 ・ 型式表示方法	
1) 単体	2
2) マニホールド	2
3 ・ サージ電圧保護回路	3
4 ・ 交換方法と取り外しスペース	3
5 ・ リード線の結線方法	
1) DIN形端子台タイプ	3
2) プラグインタイプ (ターミナル端子台付)	4
3) ノンプラグインタイプ (ターミナル端子台付)	4
6 ・ 取付	5
7 ・ 配管	5
8 ・ 環境条件	5
9 ・ 潤滑油	6
10 ・ 保守	6
11 ・ 故障と対策	
・ 故障源の探索	6
・ 故障現象のチェック要領	7
・ 故障対策	7

1. 仕様

標準仕様

使用流体	空気 不活性ガス			
最高使用圧力	9.9 kgf/cm ² {990 kPa}			
最低使用圧力	1.0 kgf/cm ² {100 kPa}			
保証耐圧力	15 kgf/cm ² {1500 kPa}			
周囲及び使用流体温度	注) -10 ~ +60℃			
給油	無給油使用可 給油タービン油1種 (ISO VG32)			
手動操作	ノンロックプッシュ式 (フラッシュ形)			
保護構造	防塵			
コイル定格電圧	AC100V 50/60Hz, AC200V 50/60Hz, DC24V			
許容電圧変動	定格電圧の -15% ~ +10%V			
コイル絶縁の種類	B種相当 (130℃)			
皮相電力 (消費電力)	AC	起動	50Hz	5.6VA
			60Hz	5.0VA
		励磁	50Hz	3.4VA (2.1W)
			60Hz	2.3VA (1.5W)
	DC	1.8W		

注) 低温の場合はドライエアを使用のこと。

型式

位置ソレノイド数	型 式		口径 Rc(PT)	有効断面積 mm ² (CV値)	注1) 最大作動頻度 CPM.	注2) 応答時間 ms.	注3) 重 量 kgf
	プラグイン	ノンプラグイン					
2位置シングル	VFS5100	VFS5110	Rc3/8	78.7(4.4)	600	45以下	0.88
			Rc1/2	97.2(5.4)			
			Rc3/4	102.6(5.7)			
2位置ダブル	VFS5200	VFS5210	Rc3/8	78.7(4.4)	600	25以下	1.06
			Rc1/2	97.2(5.4)			
			Rc3/4	102.6(5.7)			
3位置クローズド センタ	VFS5300	VFS5310	Rc3/8	67.1(3.7)	300	55以下	1.16
			Rc1/2	82.8(4.6)			
			Rc3/4	86.4(4.8)			
3位置エキゾースト センタ	VFS5400	VFS5410	Rc3/8	70.0(3.9)	300	55以下	1.14
			Rc1/2	86.4(4.8)			
			Rc3/4	90.0(5.0)			
3位置プレッシャ センタ	VFS5500	VFS5510	Rc3/8	70.0(3.9)	300	55以下	1.14
			Rc1/2	86.4(4.8)			
			Rc3/4	88.2(4.9)			
3位置パーフェクト	VFS5600	VFS5610	Rc3/8	39.4(2.2)	180	60以下	1.99
			Rc1/2	48.6(2.7)			
			Rc3/4	50.4(2.8)			
2位置逆加圧 シングル	VFS5700	VFS5710	Rc3/8	78.7(4.4)	600	45以下	0.88
			Rc1/2	97.2(5.4)			
			Rc3/4	102.6(5.7)			
2位置逆加圧 ダブル	VFS5800	VFS5810	Rc3/8	78.7(4.4)	600	25以下	1.06
			Rc1/2	97.2(5.4)			
			Rc3/4	102.6(5.7)			

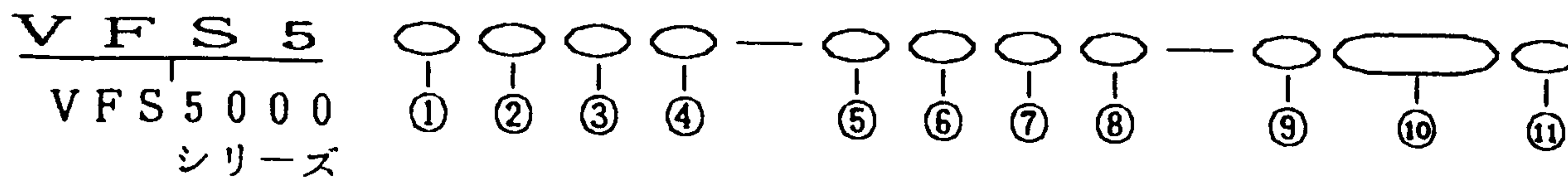
注1) 最小作動頻度はJISB8375-1981(30日に1回)による。

注2) JISB8375-1981による。5kgf/cm²でサージ電圧保護回路なしの場合の値。

注3) 表は、サブプレート無しの場合。プラグインサブプレート付きの場合、Rc3/8,1/2は0.744kgf、Rc3/4は0.966kgf、
ノンプラグインサブプレート付きの場合、Rc3/8,1/2は0.557、Rc3/4は0.823kgfをそれぞれ加算のこと。

2. 型式表示方法

1) 単体



① 合成シンボル

1	2位置シングル
2	2位置ダブル
3	3位置クローズドセンタ
4	3位置エキゾーストセンタ
5	3位置プレッシャセンタ
6	3位置パーフェクト
7	2位置シングル逆加圧
8	2位置ダブル逆加圧

② ボディ形式

0	プラグインサブプレート
1	ノンプラグインサブプレート

③ ボディオプション

0	標準形
1	ダイレクトマニュアル付き

④ パイロット方式

無記号	内部パイロット式
*R	外部パイロット式

※標準

⑤ コイル定格電圧

1	AC100V , 50/60Hz
2	AC200V , 50/60Hz
*3	AC110~120V , 50/60Hz
*4	AC220V , 50/60Hz
5	DC24V
*6	DC12V
*7	AC240V , 50/60Hz
*9	その他

※標準

⑥ リード線取り出し方法

プラグインサブプレート	F	コンジッターミナル
ノンプラグイン	D	DIN形ターミナル
サブプレート	E	グロメットターミナル

⑦ オプション

無記号	無し
Z	ランプ・サージ電圧保護回路付き
*P	DIN端子回り止め
*ZP	ランプ・サージ電圧保護回路 および DIN端子回り止め付き

※P, ZPは、DIN形ターミナルのみ。

⑧ パイロット弁手動操作の種類

無記号	ノンロックプッシュ式 (フラッシュ形)
*A	ノンロックプッシュ式 (突出形)
*B	ロック式 (要工具形)
*C	ロック式 (レバー形)

※標準

⑨ 配管仕様

無記号	横配管、サブプレートなし
*B	裏配管

※標準、外部パイロットの裏配管はできません。

⑩ 管接続口径

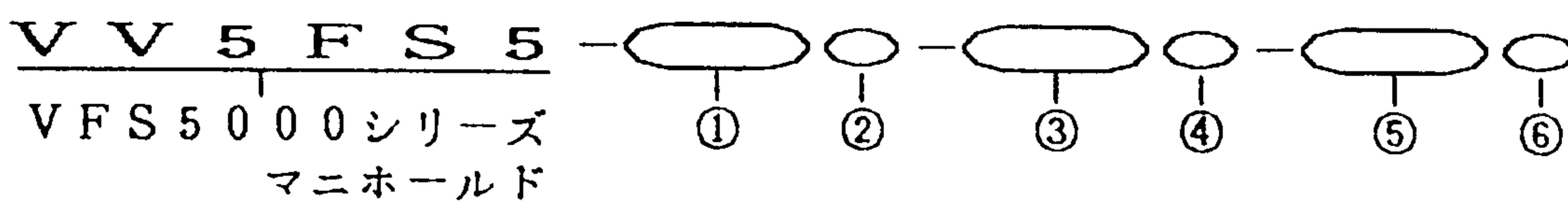
無記号	サブプレートなし
03	Rc (PT) 3/8
04	Rc (PT) 1/2
06	Rc (PT) 3/4

⑪ ねじの種類

無記号	Rc (PT)
*N	NPT
*T	NPTF
*F	平行ねじ

※標準

2) マニホールド



① ベース仕様 及び 電気結線タイプ

01T	プラグインタイプターミナル端子台付き
01C	プラグインタイプマルチコネクタ付き
01F	プラグインタイプフラットケーブル用コネクタ付き
10	ノンプラグインタイプ

② コネクタ取付方向

記号	コネクタ取付	適用ベース型式
無記号	なし	01T, 10
D	D側取付	01C, 01F
U	U側取付	

③ 連数

02	2連
...	...
*10	10連

※01T, 10: 2~10連

01C, 01F: 2~8連

④ 合成シンボル

記号	通路仕様		配管仕様
	P	EA, EB	
1	共通	共通	横
*2			裏

※標準

⑤ 配管接続口径

記号	P, EA, EB	A, B
04	Rc (PT) 3/4	Rc (PT) 1/2
06		Rc (PT) 3/4
M		混合

注) 裏配管の場合、Rc (PT) 1/2のみ。

⑥ ねじの種類

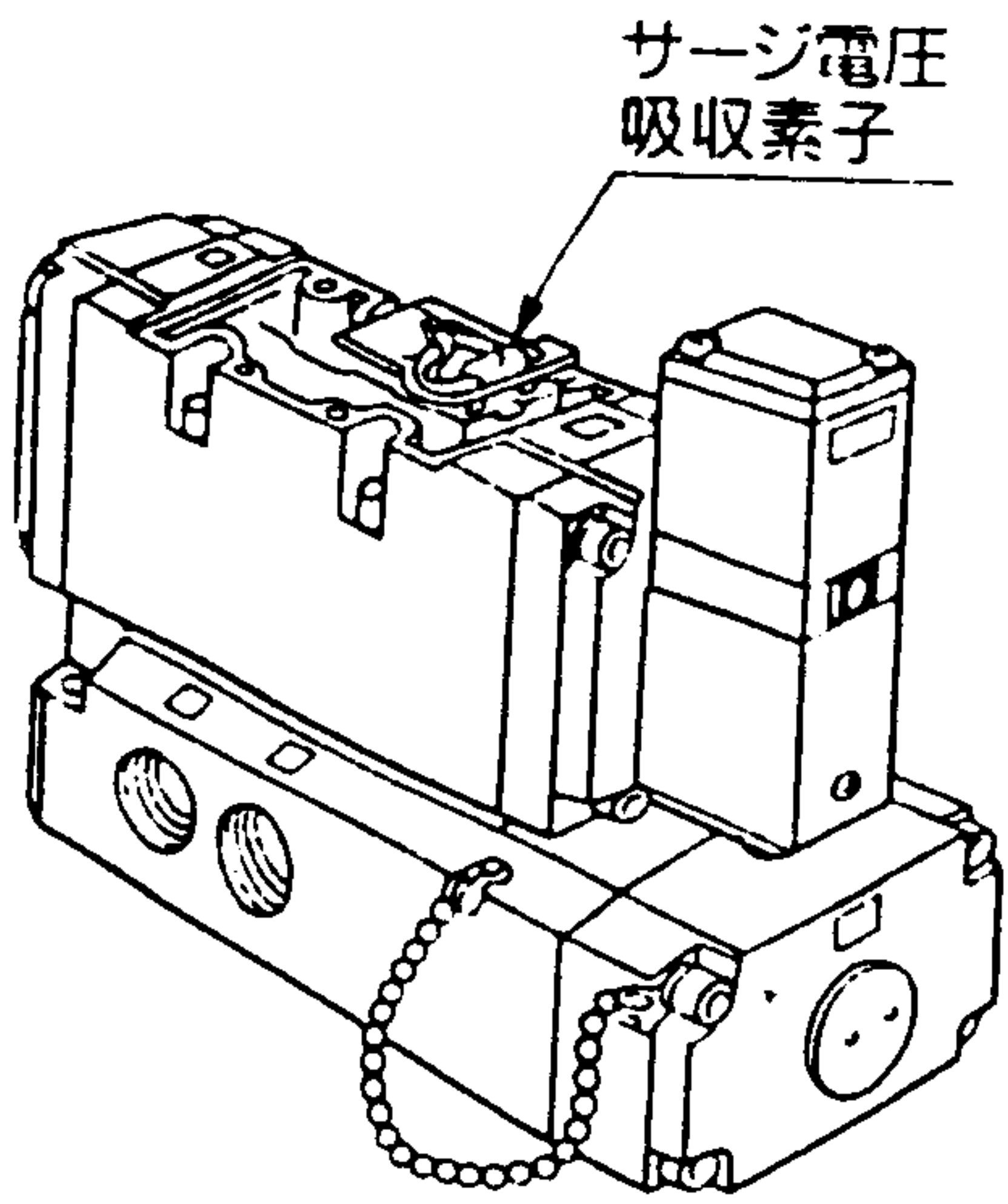
無記号	Rc (PT)
*N	NPT
*T	NPTF
*F	平行ねじ

※標準

3. ランプ・サージ電圧保護回路

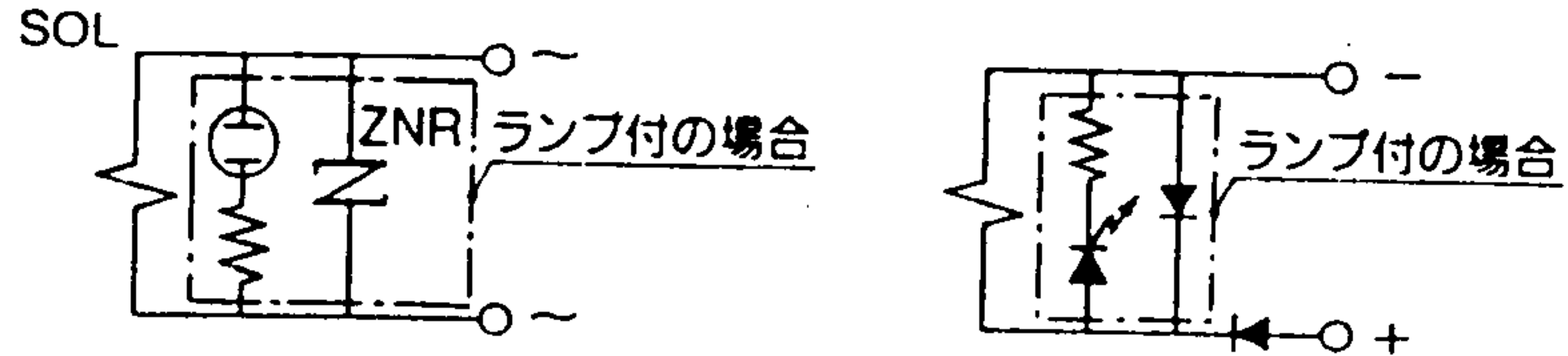
・ランプ・サージ電圧保護回路付の場合

ボディ内部に取り付けてあるターミナル端子台のピン端子に保護回路基盤 Ass'y (品番 A X T 627-7 $\begin{matrix} A \\ B \end{matrix}$ -※) を差し込むだけで、簡単に行えます。



・保護回路図

・AC及びDC 100V以上 ・DC 24V以下



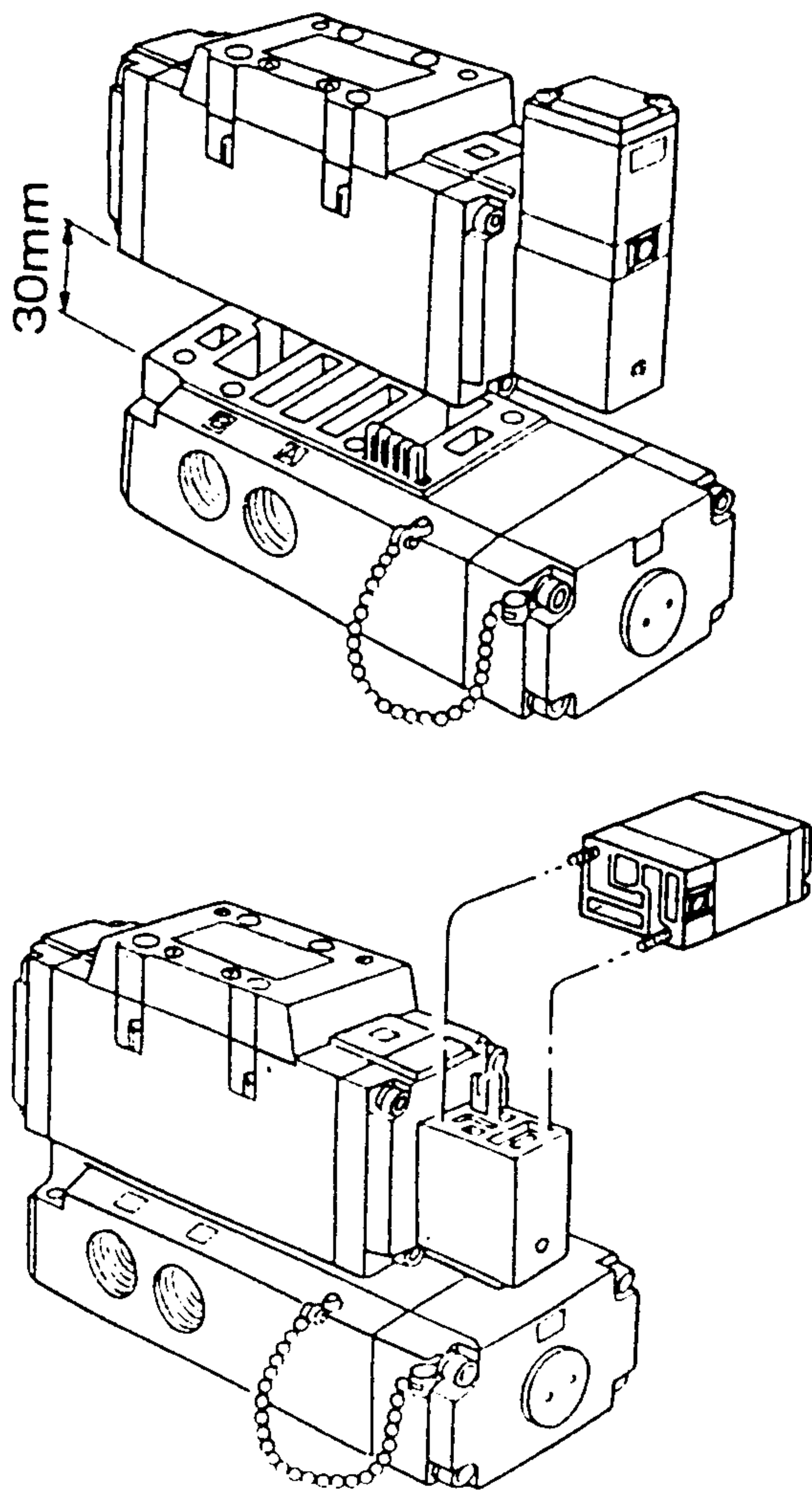
4. 交換方法と取り外しスペース

・取り付けボルト (4-M5×50) をゆるめた後、電磁弁本体をまっすぐに引き抜いて下さい。斜めに引き抜きますと思わぬトラブルの原因となりますので、御注意下さい。

・電磁弁本体をベースに取り付ける場合は、リセプタクル Ass'y (メスピン側) にピン Ass'y (オスピン側) をまっすぐに挿入して下さい。

・パイロット弁交換

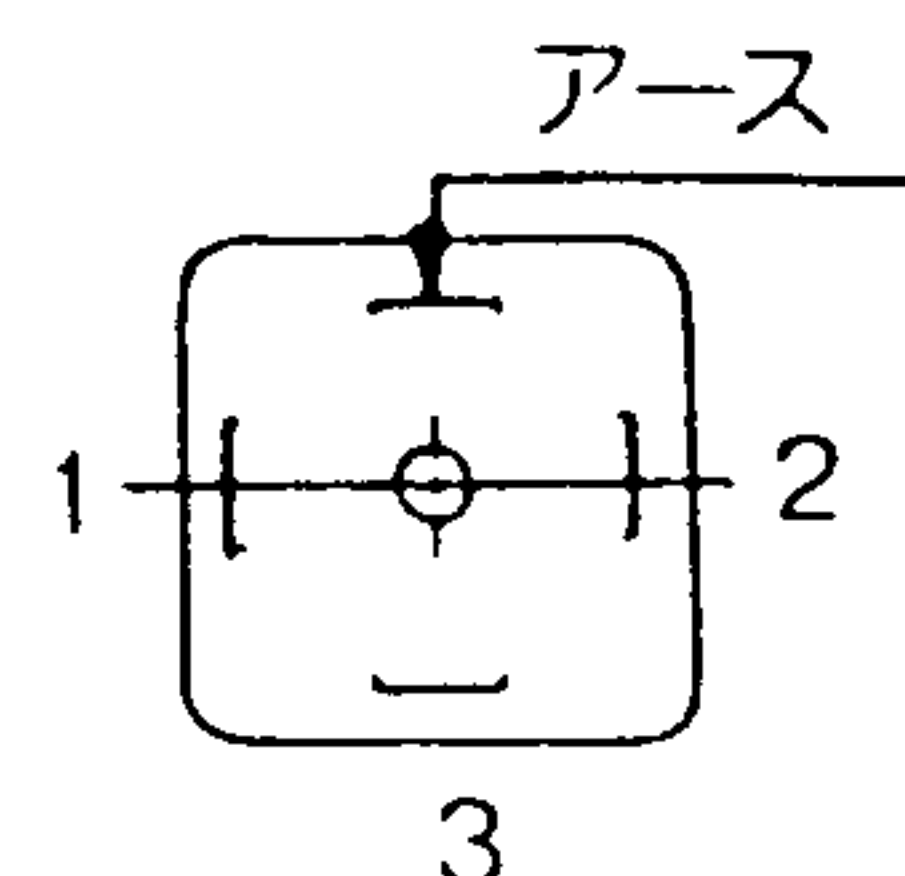
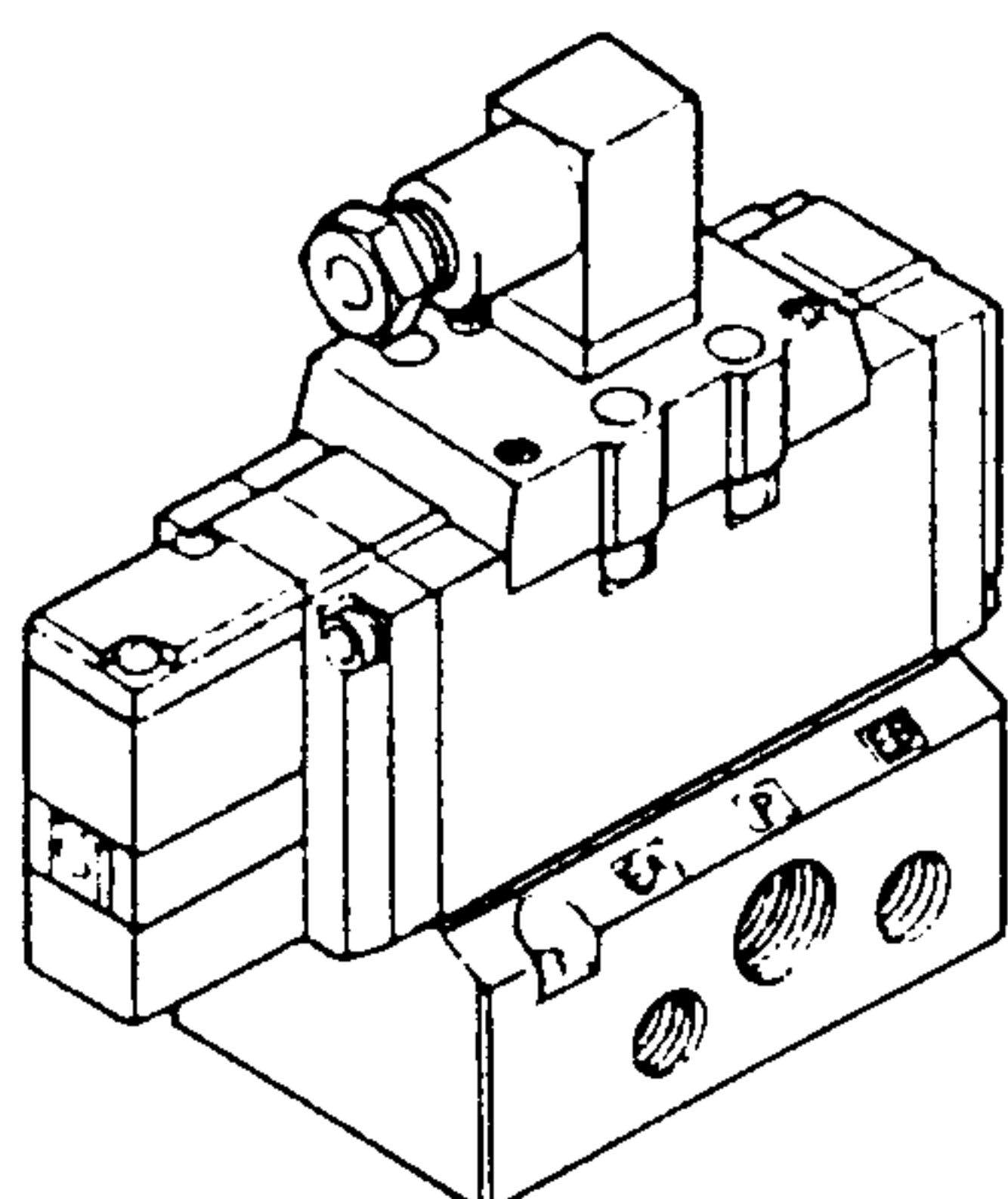
プラグイン及びノンプラグインタイプのパイロット弁を交換する場合は、プラグインタイプの電磁弁本体交換と同様な手順で交換作業をして下さい。



5. リード線の結線方法

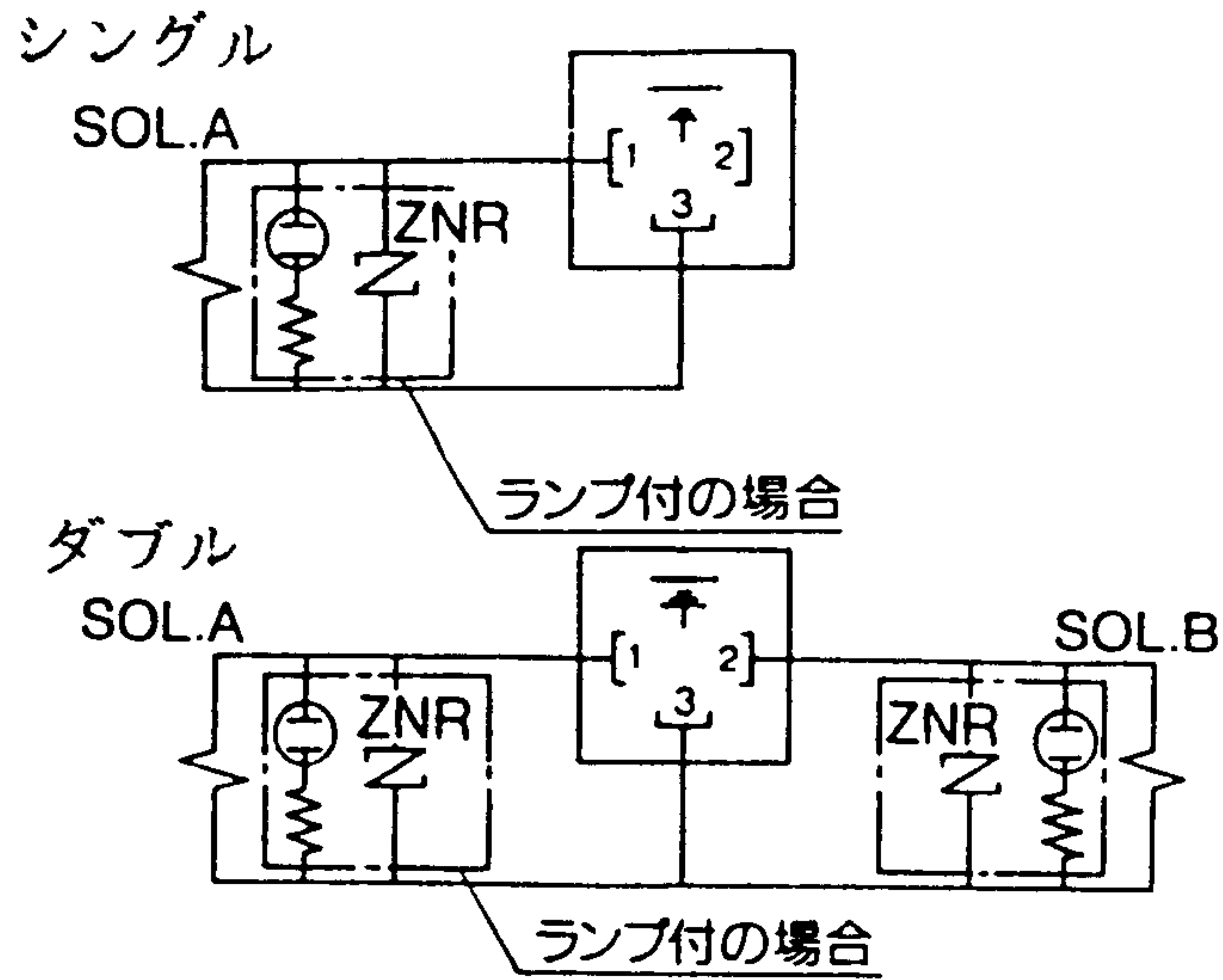
1) DIN形端子台タイプ

・DIN形端子台のオスピン端子には、ソレノイドと次のように内部結線されておりますので、各々に対応するコネクタ部の端子台に結線して下さい。

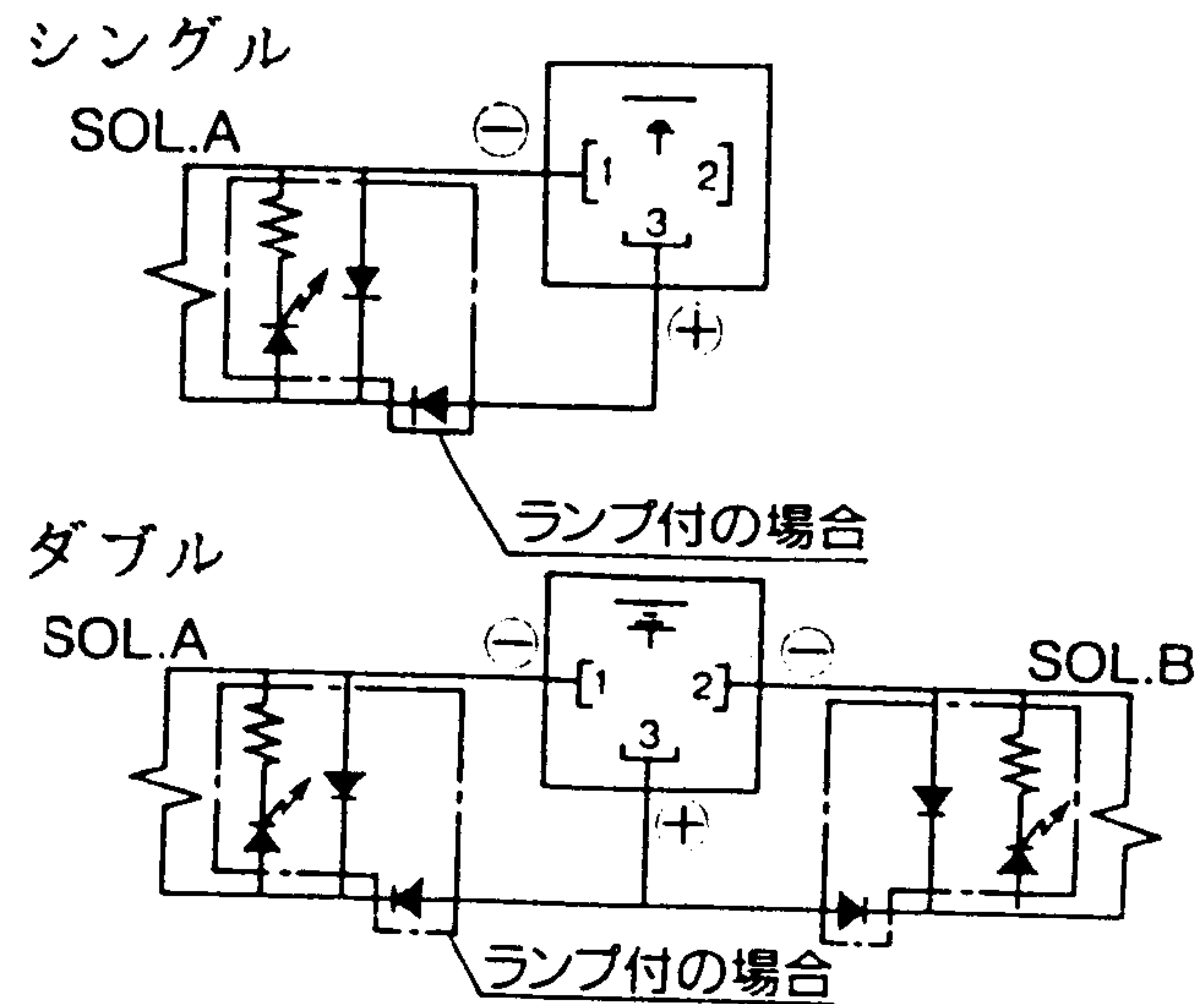


1	A 側 -
2	B 側 -
3	COM+
\equiv	アース

AC及びDC100V以上

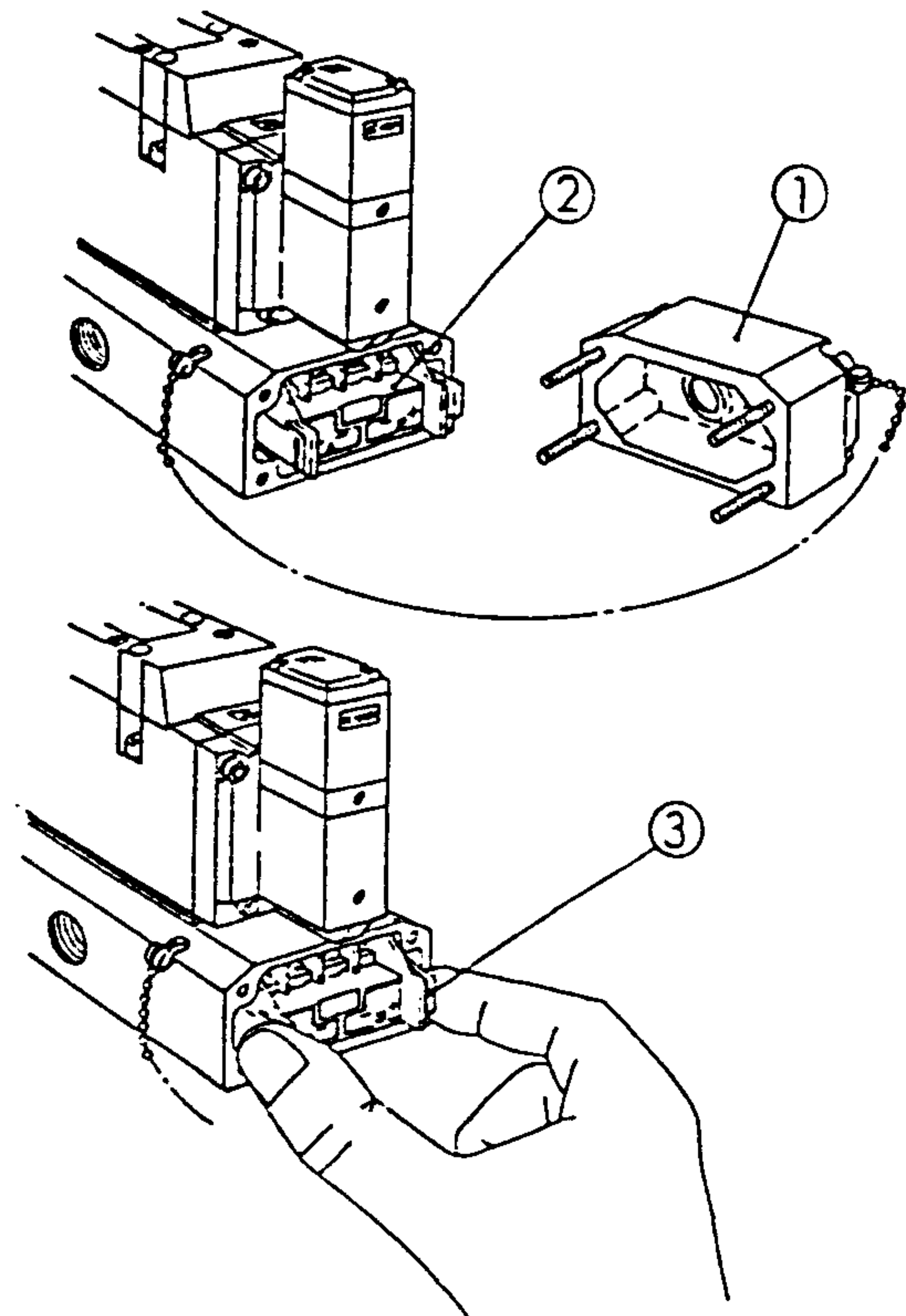


・DC24V以下



- ・キャプタイヤケーブル： ケーブル外径φ6.8～φ11.5に適合
- ・適合圧着端子： 1.25Y-3L, 1.25-3.5S, 1.25-4M
- ・コネクタの締め付け力： 固定ネジ 6 kgf-cm, 端子ネジ 9 kgf-cm
- ・コモン (DIN端子No.3) を間違えますと、電源側回路を破損する場合があります。

2) プラグインタイプ (ターミナル端子付)

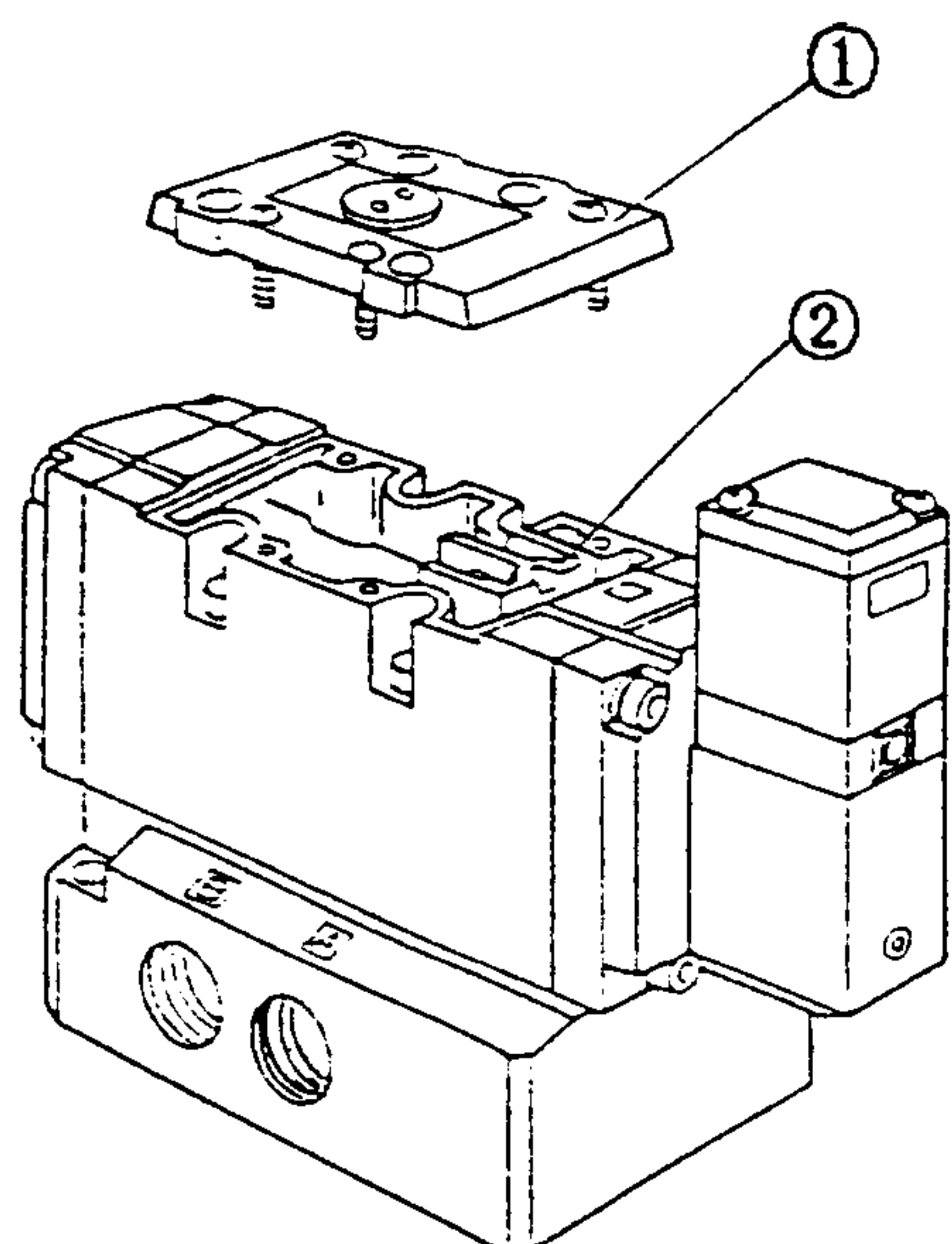


- ・サブプレートのジャンクションカバー①を取り外すとサブプレート内にプラグインタイプのターミナル端子台② (品番AXT627-22A)が取り付けられていますので、親指と人差し指でターミナル端子台のレバ部③をつまんで手前に引き出して下さい。
- ・ターミナル端子台には、次のようにマーキングされていますので各々電源側と結線して下さい。

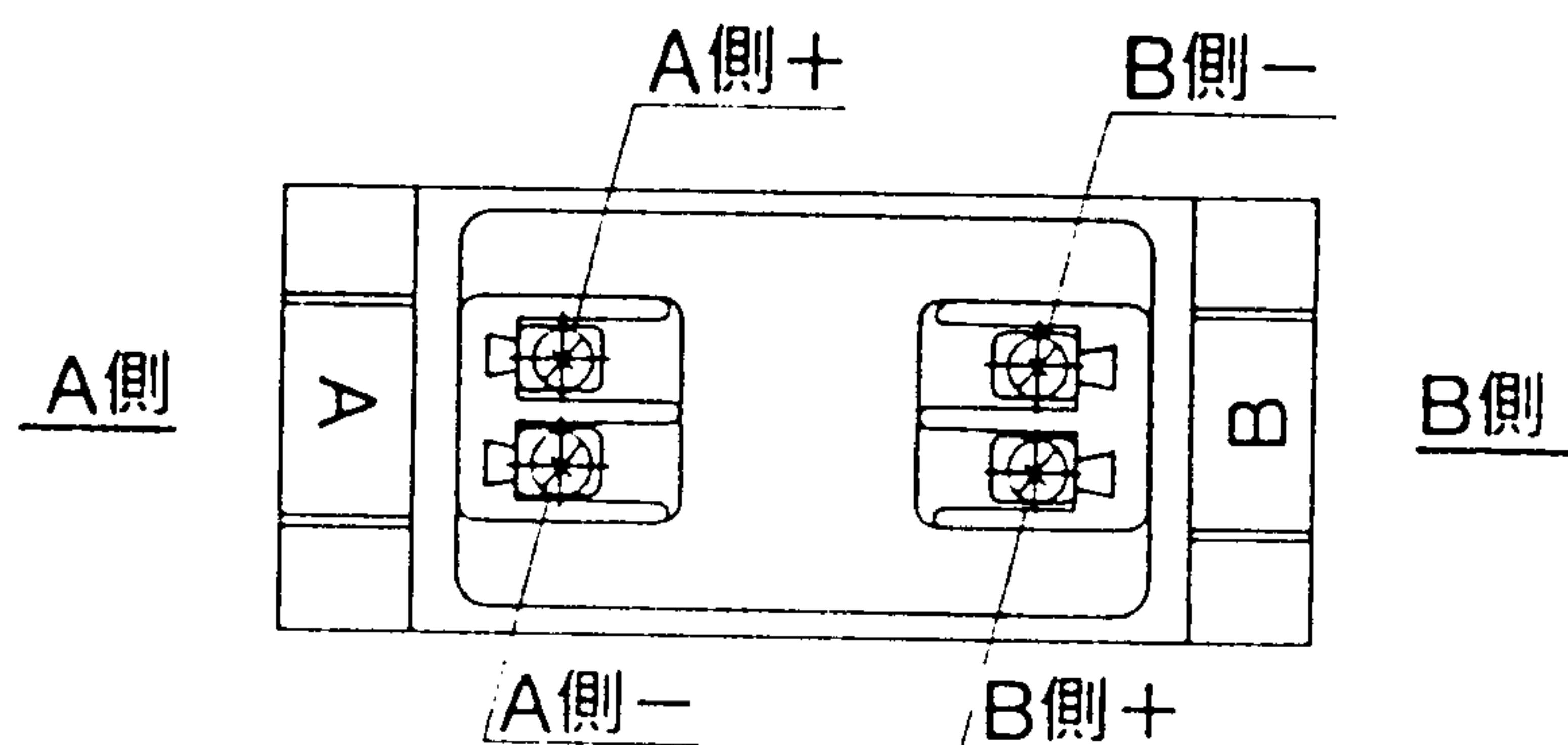
	ソレノイドA側	ソレノイドB側
端子台 マーキング	A	B
	COM	
	-	+
		+
		-

- ・(+,-)はDCソレノイドのランプ付及びサージ電圧保護回路付の場合の方向性を示します。
- ・アース結線 及び COM結線が必要な場合は、別途ご指示下さい。

3) ノンプラグインタイプ (ターミナル端子付)



- ・カバー①を取り外しますとボディ内にターミナル端子台② (品番AXT627-9A)が取り付けられていますので、各々電源側と結線して下さい。



6. 取付け

- 1) 取付け姿勢は自由ですが、ダブルソレノイド及び3ポジションのバルブの場合は、スプール弁が平行になるように取付けて下さい。
また、振動がある所に取付ける場合は、スプール弁が振動方向と直角になる様にと取付けて下さい。(5G以上の振動のある所では使用しないで下さい。)

7. 配管

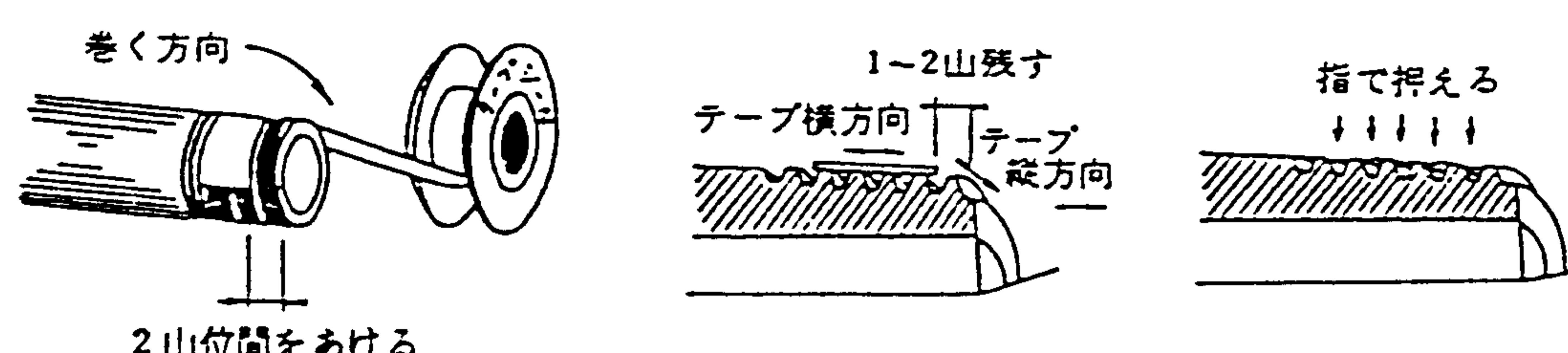
- 1) 口径の呼びは、同等以上の内径の管で配管して下さい。
- 2) 配管は、一次側(供給圧ポート側)及び二次側(操作機器側ポート)とも、十分にフラッシングを行い、配管内にある塵埃、スケール配管作業などによって生じた異物などを完全に除去して下さい。
- 3) 3ポジションクローズドセンタのバルブを取付けているマニホールドは、バルブとシリンダ間の配管及び継手部などからの漏れの有無を石鹼水などでチェックして、完全に漏れがないようにして下さい。

また、シリンダロット部のパッキン及びピストンパッキン部からの漏れも、チェックして下さい。漏れがありますとバルブをOFFにしたとき、シリンダが中立位置で停止しないで、すぐ移動する場合がありますので、配管継手部からの漏れは完全に止めて下さい。

ねじ部にテフロン製のテープシールを巻く場合は、ねじの先端を1～2山残してテープシールを1～2重に巻付け、爪先で押さえてねじに密着させて下さい。

液状のシール材を使用するときも、ねじの先端から1～2山残して多過ぎないように注意しながら塗布して下さい。

機器のめねじ側へ塗布しないようにして下さい。



締付トルク

接続ねじ	適正締付トルク	kgf-cm (N-m)
M5	15 ~ 20	(1.5 ~ 2)
Rc (PT) 1/8	70 ~ 90	(7 ~ 9)
Rc (PT) 1/4	120 ~ 140	(12 ~ 14)
Rc (PT) 3/8	220 ~ 240	(22 ~ 24)
Rc (PT) 1/2	280 ~ 300	(28 ~ 30)

万一のトラブルを考慮してバルブの取り外し、取り付け、あるいは分解組付けが容易にできるように、配管系の設計、施工をして下さい。

8. 環境条件

- 1) バルブの周囲に塵埃などが多い場合、シリンダのロット部を保護し、ロット部より塵埃が二次側配管内に、侵入するのを防止して下さい。
なお、EXH.ポート部にはサイレンサを付れたり、あるいはエルボ継手を取付け、継手の開口を下向きにしたりして塵埃などが自然侵入するのを防止する対策をして下さい。
- 2) 腐食性ガス、化学薬品とその溶液や水蒸気、海水飛沫などがかかる場所や、60℃を越える高温の場所などに使用するときには別途ご相談下さい。

9. 潤滑油

- 1) 無潤滑にて充分使用できます。潤滑油を用いる場合(シリンダなどに潤滑油が必要な場合)一次側配管中にルブリケータ(オイル)を設置し、噴霧給油して下さい。
なお、潤滑油はタービン油1種(ISO VG 32)を使用して下さい。(スピンドル油、マシン油は使用不可)また、低温環境で使用する場合は、低温用潤滑油を使用して下さい。
例: 低温用潤滑油 出光興産(株)ダフニースーパーハイドロ 32WR -20~+60℃
タービン油は低温0℃以下で使用すると粘度が高くなり、バルブのトラブルの原因になる事があります。

10. 保守

- 1) 本電磁弁は特に手入れなどの必要はありませんが、使用中に万一故障が発生した場合、添付の故障と対策表を参照して下さい。
- 2) 空気源(主にコンプレッサ)から発生するカーボン粉及びオイル劣化物がスプールに付着し、スプール切換摺動抵抗を増大させ、バルブの作動不良を起こす場合があります。ひどい時は、スプールが全く固着する場合がありますので、空気の質には十分に注意して下さい。
また、空気の質の悪い場合に SUP. 圧を加圧した状態で長時間放置すると、スプール・スリーブのクリアランスに、圧縮空気中に含まれているカーボン粉、あるいはオイル劣化物が堆積して、スプールの固着の原因になる場合があります。
このような場合、コンプレッサ潤滑油の種類を検討し、酸化生成物の発生ができるだけ少ない良質のコンプレッサ潤滑油を使用して下さい。
また、伊過精度の高いミストセパレータ(AMシリーズ)を 通常のフィルタ(AFシリーズ)のあとに設置することにより、バルブ内部に微粒子状異物の侵入を防ぐことができます。
なお、コンプレッサ潤滑油として、日本石油(株):フェアコールA-80, 出光興産(株):ダフニーCSS55, CS49 などが市販されています。
- 3) 空気源の発生異物によってスプール・スリーブが固着した場合、アダプタープレート部及びエンドプレート部(復帰スプリング挿入部)を取り外し、バルブ本体からスプール・スリーブを抜き取り、トリクレン または、四塩化炭素の溶剤にて洗浄して下さい。
この時、スリーブに取付けてあるOリングは、洗浄液につけないようにして下さい。
- 4) 分解再組付けの際、各部品を所定の位置に間違わない様に、取付けて下さい。
ガスケットなどがずれないように、ボルトは平均に締め付けて下さい。

11. 故障と対策

• 故障源の探索

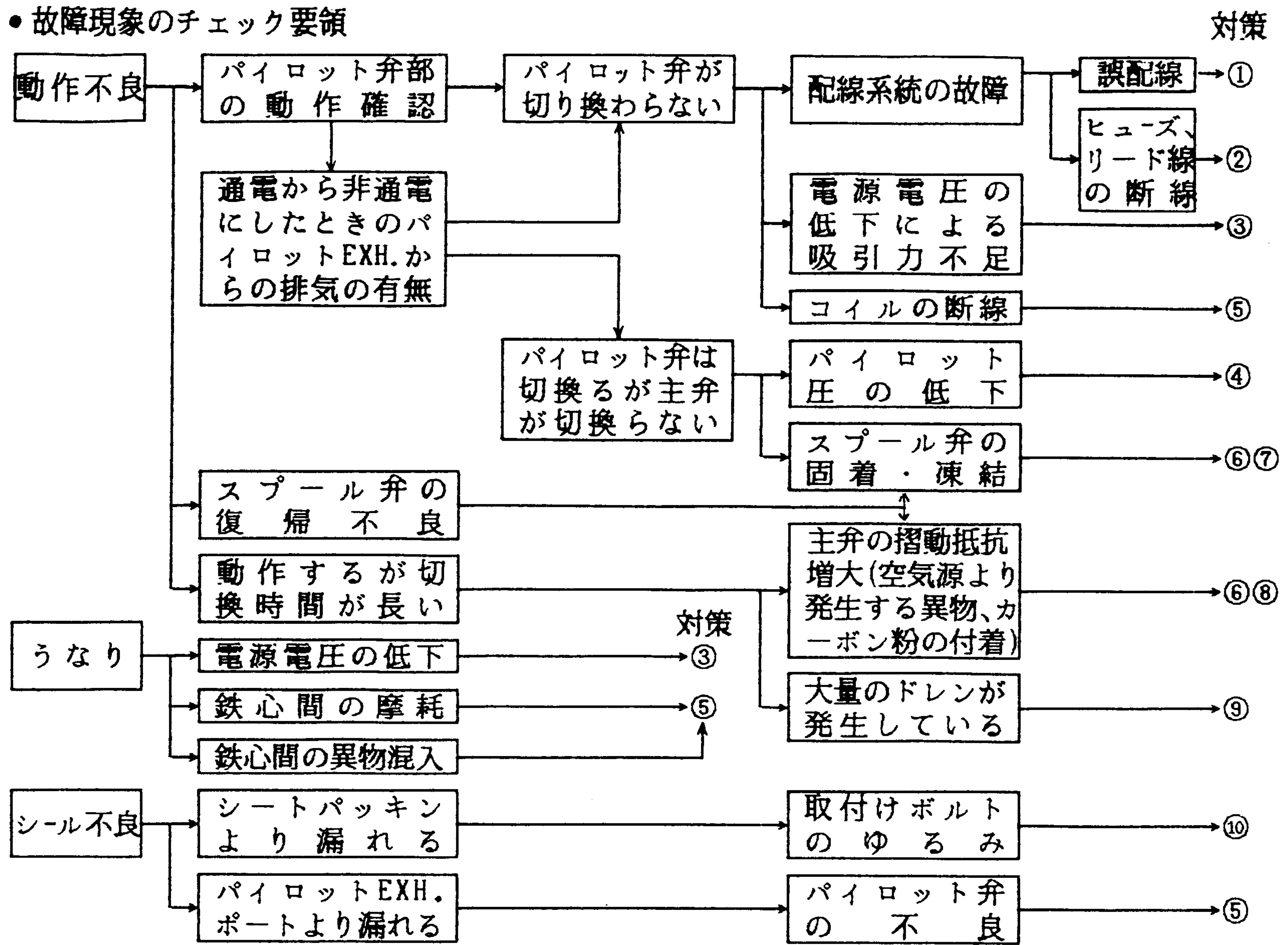
(手順1) 故障はどのような現象ですか。

- ① 動作不良ですか。
- ② うなり不良ですか。
- ③ シール不良ですか。

(手順2) 故障の現象に合わせて、その原因になっている事項を現場状況から判断し、可能性の高い方からチェックして下さい。

(手順3) 故障の原因がはっきりしましたら、“故障対策”にもとづいて処理して下さい。

●故障現象のチェック要領



●故障対策

No.	対策
①	正しく結線して下さい。
②	部品を交換して、結線して下さい。
③	電源電圧を調整して下さい。
④	使用圧力範囲内に調整して下さい。
⑤	パイロット弁 Ass'y を交換して下さい。
⑥	主弁のスプール・スリーブ弁を取り出し、異物を除去して下さい。
⑦	凍結対策を施して下さい。
⑧	空気源対策を立てて下さい。
⑨	ドレンの排除対策を施して下さい。
⑩	取付けボルトを締付けて下さい。

お願い：故障の場合は、できればそのままの状態バルブをお返し下さるようお願い致します。