

パイロット式電磁弁 取扱説明書  
VFS3000シリーズ サブプレート配管形

文書No.	VFS3000-OMH0001-A
-------	-------------------

A		新規作成	2010-03-09
符号	箇所	変更事項	年月日

# 目次

1. 仕様（標準仕様）	P3
（型式）	P4
2. 型式表示（単体）	P5
（マニホールド）	P7
3. サージ電圧保護回路	P7
4. 交換方法（電磁弁・パイロット弁）	P7
5. リード線の結線方法	P8～12
6. 取付	P12
7. 配管	P12
8. 環境条件	P13
9. 潤滑油	P13
10. 保守	P13
11. 故障と対策	P14
故障現象のチェック要領	P15

## 1. 仕様

### 標準仕様

バルブ仕様	使用流体	空気・不活性ガス		
	最高使用圧力	1.0MPa		
	最低使用圧力	0.1MPa		
	保証耐圧力	1.5MPa		
	周囲温度および使用流体温度	-10～60℃ 注1)		
	給油	無給油 注2)		
	パイロット弁手動操作	ノンロックプッシュ式(フラッシュ形)		
	耐衝撃/耐振動	150/50m/s <sup>2</sup> 注3)		
	保護構造	E形:防塵(0級)、F形:防滴(2級)、D形:防まつ(4級) 注4)		
電気仕様	コイル定格電圧	AC100V、200V(50/60Hz)、DC24V		
	許容電圧変動	定格電圧の-15%～+10%		
	コイル絶縁の種類	B種相当(130℃) 注5)		
	皮相電力(消費電力) AC	起動	5.6VA/50Hz、5.0VA/60Hz	
		励磁	3.4VA(2.1W)/50Hz、2.3VA(1.5W)/60Hz	
	消費電力 DC	1.8W(2.04W:ランプサージ付)		
	リード線取出し方法	プラグインタイプ	コンジットターミナル	
ノンプラグインタイプ		DIN形ターミナル、 グロメットターミナル		

注1) 低温の場合は、ドライエアでご使用ください。

注2) 給油する場合には、タービン油1種(ISOVG32)をご使用ください。

注3) 耐衝撃: 落下式衝撃試験で主弁・可動鉄心の軸方向及び直角方向、通電及び非通電の各条件でそれぞれ1回試験したときに誤作動無し。(初期における値)

耐振動: 45～2000Hz 1掃引、主弁・可動鉄心の軸方向及び直角方向、通電及び非通電の各条件で試験したとき誤作動無し。(初期における値)

注4) JIS C0920による。

注5) JIS C4003による。

型式

位置ソレノイド	型式 プラグイン ノンプラグイン		管接続 口径 Rc	流量特性						最大作動 頻度 CPM 注1)	応答時間 ms 注2)	質量 Kg 注3)	
				1→4/2(P→A/B)			4/2→5/3(A/B→R1/R2)						
				C [dm <sup>3</sup> /(s·r)]	b	Cv	C [dm <sup>3</sup> /(s·r)]	b	Cv				
2位 置	シングル	VFS3100	VFS3110	1/4	6.0	0.15	1.4	5.8	0.12	1.3	1200	20以下	0.31
				3/8	7.3	0.23	1.8	6.8	0.12	1.6			
	ダブル	VFS3200	VFS3210	1/4	6.0	0.15	1.4	5.8	0.12	1.3	1500	15以下	0.41
				3/8	7.3	0.23	1.8	6.8	0.12	1.6			
3位 置	クローズド センタ	VFS3300	VFS3310	1/4	5.8	0.21	1.4	5.4	0.14	1.2	600	40以下	0.43
				3/8	6.8	0.22	1.7	6.3	0.12	1.5			
	エキゾース トセンタ	VFS3400	VFS3410	1/4	6.1	0.23	1.4	5.0	0.14	1.2	600	40以下	0.43
				3/8	7.4	0.20	1.8	5.6	0.18	1.3			
	プレッシャセ ンタ	VFS3500	VFS3510	1/4	6.0	0.22	1.5	5.8	0.16	1.3	600	40以下	0.43
				3/8	7.2	0.19	1.8	7.1	0.18	1.8			
パーフェクト	VFS3600	VFS3610	1/4	4.0	-	-	3.5	-	-	600	50以下	0.91	
			3/8	4.0	-	-	3.7	-	-				

注1) 最小作動頻度はJIS B8375(30日に1回)による。

注2) JIS B8375-1981による(供給圧力0.5MPa時の値)。

注3) 表は、サブプレートなしの場合、プラグインサブプレート付の場合は0.30kgノンプラグインサブプレート付の場合は0.27kgをそれぞれ加算のこと。

注4) 注1)、注2)は管理されたクリーンエアによる。

## 2. 型式表示

### 1) 単体(プラグイン)

VFS3□0□□-□F□□-□□□-□

① ② ③ ④      ⑤ ⑥ ⑦ ⑧      ⑨ ⑩ ⑪      ⑫

\* = 準標準

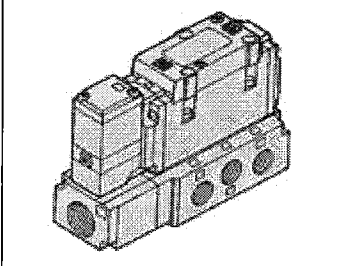
#### ① シンボル

1	2位置シングル
2	2位置ダブル
3	3位置クローズドセンタ
4	3位置エキゾーストセンタ
5	3位置プレッシャセンタ
6	3位置パーフェクト

注) 逆加圧でご使用される場合は外部パイロット仕様で対応可能です。

#### ② ボディ形式

0-プラグインサブプレート



#### ③ ボディオプション

0	標準
1*	ダイレクトマニュアル

#### ④ パイロット方式

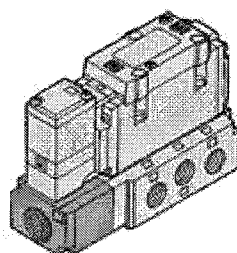
無記号	内部パイロット
R*	外部パイロット

#### ⑤ コイル定格電圧

1	AC100V 50/60Hz
2	AC200V 50/60Hz
3*	AC110~120V 50/60Hz
4*	AC220V 50/60Hz
5	DC24V
6*	DC12V
7*	AC240V 50/60Hz
9*	その他

#### ⑥ リード線取り出し方法

F-プラグイン  
コンジッタ-ミナル



#### ⑦ オプション

無記号	なし
Z	ランプ・サージ電圧保護回路付

#### ⑧ パイロット弁手動操作の種類

無記号-ノンロックプッシュ式 (フラッシュ形)	* A-ノンロックプッシュ式 (突出形)
* B-ロック式(要工具形)	* C-ロック式(レバー形)

#### ⑨ 配管仕様

無記号	横配管
B*	裏配管

#### ⑩ 管接続口径

無記号	サブプレート無し
02	Rc1/4
03	Rc3/8

2) 単体 (ノンプラグイン)

VFS3□1□□-□□□□-□□□-□  
 ① ② ③ ④      ⑤ ⑥ ⑦ ⑧      ⑨ ⑩ ⑪      ⑫

\* = 準標準

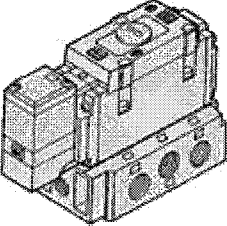
① シンボル

1	2位置シングル
2	2位置ダブル
3	3位置クローズドセンタ
4	3位置エキゾーストセンタ
5	3位置プレッシャセンタ
6	3位置パーフェクト

注) 逆加圧でご使用される場合は外部パイロット仕様で対応可能です。

② ボディ形式

1-ノンプラグインサブプレート
-----------------



③ ボディオプション

0	標準
1*	ダイレクトマニュアル

④ パイロット方式

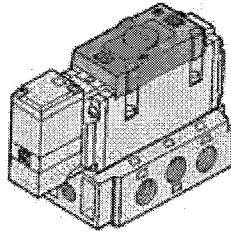
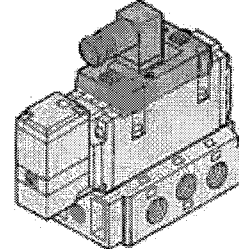
無記号	内部パイロット
R*	外部パイロット

⑤ コイル定格電圧

1	AC100V 50/60Hz
2	AC200V 50/60Hz
3*	AC110~120V 50/60Hz
4*	AC220V 50/60Hz
5	DC24V
6*	DC12V
7*	AC240V 50/60Hz
9*	その他

⑥ リード線取り出し方法

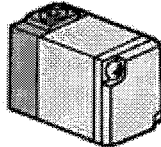
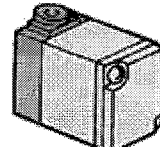
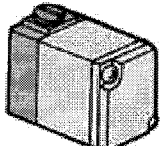
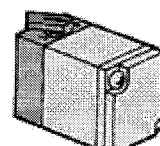
E-グロメットターミナル	D-DIN形ターミナル
--------------	-------------

⑦ オプション

無記号	なし
Z	ランプ・サージ電圧保護回路付

⑧ パイロット弁手動操作の種類

無記号-ノンロックプッシュ式 (フラッシュ形)	* A-ノンロックプッシュ式 (突出形)
	
* B-ロック式(要工具形)	* C-ロック式(レバー形)
	

⑨ 配管仕様

無記号	横配管
B*	裏配管

⑩ ねじの種類

無記号	Rc
N*	NPT
T*	NPTF
F*	G

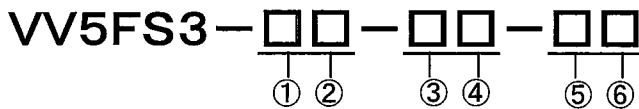
⑪ 管接続口径

無記号	サブプレート無し
02	Rc1/4
03	Rc3/8

⑫ CE 対応

無記号	-
Q	CE対応品

### 3) マニホールド



\* = 準標準

#### ① ベース仕様及び電気結線タイプ

01T	プラグインタイプターミナル端子台付
01C	プラグインタイプマルチコネクタ付
01F	プラグインタイプDサブコネクタ付
10	ノンプラグインタイプ

#### ④ 合成シンボル

記号	通路仕様		配管仕様
	P	EA,EB	A,B
1	共通	共通	横
2			裏*

#### ② コネクタ取付け方法

記号	コネクタ取付	適用ベース型式
無記号	なし	01T、10
D	D側取付	01C、01F
U	U側取付	

#### ⑤ 配管接続口径

記号	P,EA,EB	A,B
02	Rc1/2	Rc1/4
03		Rc3/8
M		混合

#### ③ 連数

02	2連
⋮	⋮
16	16連

注)

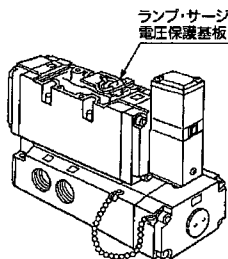
注) 01C、01F タイプは最大 8 連になります。

#### ⑥

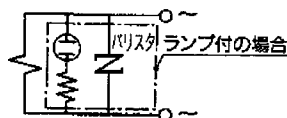
無記号	Rc
N*	NPT
T*	NPTF
F*	G

### 3. サージ電圧保護回路

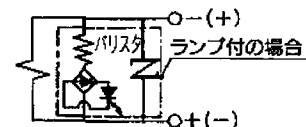
サージ電圧保護回路付の場合、ボディ部のターミナル端子台に、ランプ・サージ保護回路基板が取付けられています。



AC 及び DC100V 以上



AC 及び DC24V 以下



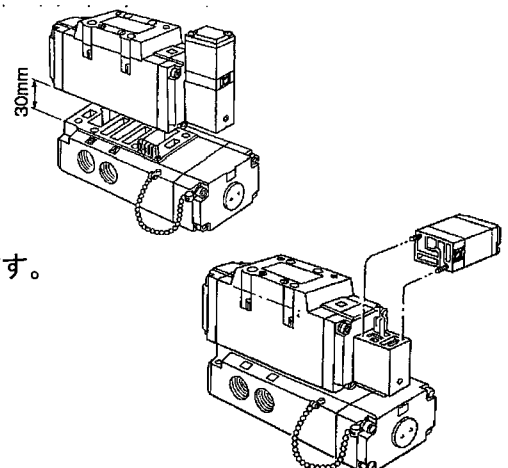
### 4. 交換方法

#### 電磁弁交換

- バルブ本体取付ボルトをゆるめた後、電磁弁本体を真っ直ぐに引き抜いてください。斜めに引き抜きますと、思わぬトラブルの原因になりますので、ご注意ください。
- 電磁弁本体をベースに取付ける場合は、リセプタクルAss'y (ボディ側) にピンAss'y (ベース側) を真っ直ぐに差し込んでください。

#### パイロット弁交換

- プラグイン方式のため、パイロット弁Ass'yを交換することができます。なお、ランプ・サージ電圧保護回路付のコイル電圧変更は、ランプ・サージ電圧保護回路基板の交換が必要となりますので、同時に手配願います。



ランプ・サージ保護電圧基板品番

VFS3000	VFS3000-10A-*
---------	---------------

-\*:コイル電圧 下記参照

1:100~120V 6:12V

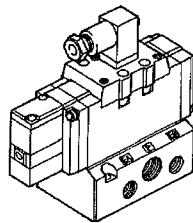
2:200~220V 7:240V

5:24V

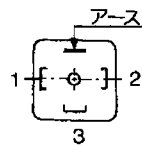
5. リード線の結線方法

DIN 形端子台タイプ

- DIN 形端子台のオスピン端子には、ソレノイドが次のように内部結線されておりますので、各々に対応するコネクタ部の端子台に結線をしてください。



DIN 端子(結線の方法)

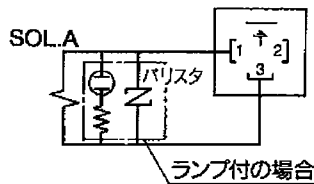


1	A 側
2	B 側
3	COM
⏏	アース

- 極性(+,-)はありません。

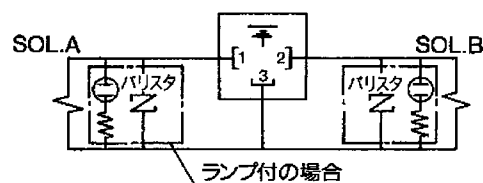
AC 及び DC100V 以上

シングル



ランプ付の場合

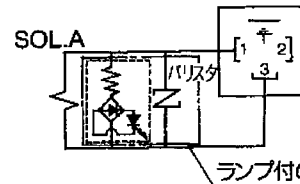
ダブル



ランプ付の場合

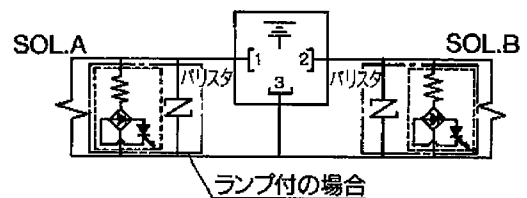
AC 及び DC24V 以下

シングル



ランプ付の場合

ダブル



ランプ付の場合

- キャプタイヤケーブル

ケーブル外径φ8~φ10に適合

- 適合圧着端子

端子台の適合圧着端子は、次の3種類です。

・1.25Y-3L、1.25-3.5S、1.25-4M

- コネクタ締付力

固定ねじ 0.6N・m

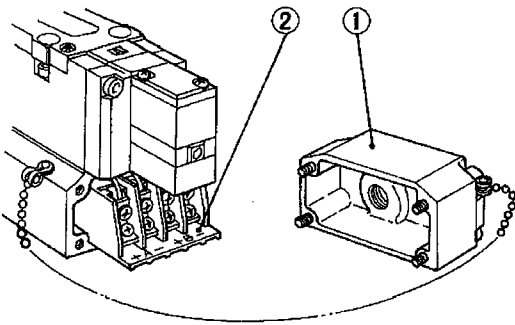
端子ねじ 0.6N・m

- コモン(DIN 端子 No.3)を間違えますと電源回路を破損する場合があります。



プラグインタイプ(ターミナル端子付)

- サブプレートのジャンクションカバー①を取り外すと、サブプレート内にプラグインタイプのターミナル端子台②が取り付けられています。



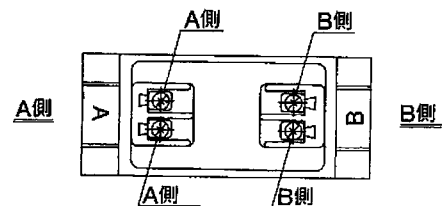
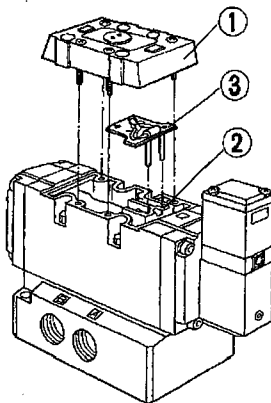
- ターミナル端子台には、次の様にマーキングされていますので各々電源側と結線してください。

	ソレノイド A 側	ソレノイド B 側
端子台マーキング	A + -	B + -

- 適合圧着端子  
1.25-3、1.25-3S、1.25Y-3N、1.25Y-3S
- 極性(+、-)はありません。
- 端子ねじ締付力:0.6N・m

ランププラグインタイプ(ターミナル端子付)

- カバー①を取外しますと、ボディ内にターミナル端子台②が取付けてありますので各々電源側と結線してください。また、ランプ・サージ電圧保護回路付の場合、ランプ・サージ電圧保護基板③を真っ直ぐ引抜いてから結線してください。



- 適合圧着端子  
1.25-3、1.25-3S、1.25Y-3N、1.25Y-3S
- 極性(+、-)はありません。
- 端子ねじ締付力:0.6N・m

マニホールド/01 形ターミナル端子台付

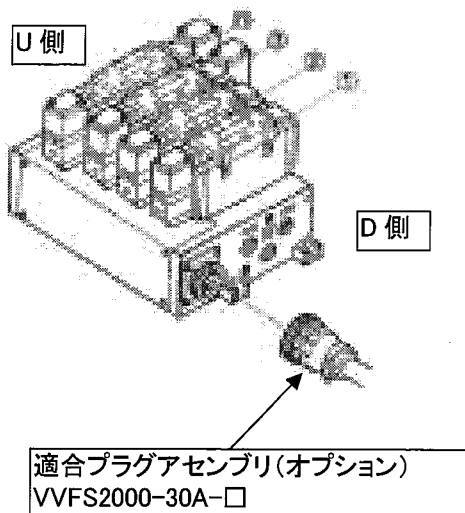
型式	端子台 マーキング	A	COM	B
VFS3100		A 側	COM	-
VFS3200		A 側	COM	B 側
VFS33,400		A 側	COM	B 側

- 適合圧着端子: 1.25-3、1.25-3S、1.25Y-3N、1.25Y-3S
- VFS3000は端子台に+COMと表示されていますが、-COM仕様としてもご使用になれます。
- 極性(+、-)はありません。
- 端子ねじ締付力: 0.6N・m

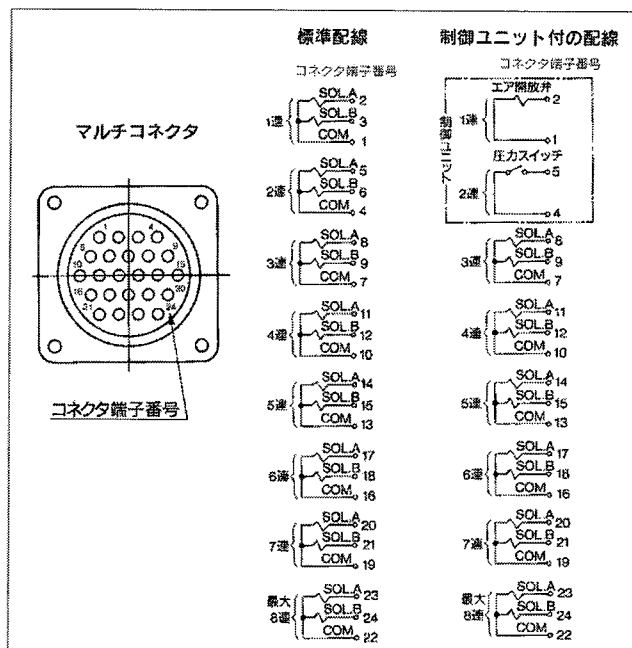
マニホールド/01C形マルチコネクタ付

●結線仕様

マニホールド内部配線は、COM仕様にてリード線がソレノイドA側、B側ともに、コネクタ端子に下記の様に配線されています。



マニホールド内部配線



- \* 最大連数は 8 連です。
- \* 極性(+、-)はありません。
- \* コネクタ取付 D 側、U 側にかかわらず連数表示は D 側より 1 連とします。

適合プラグアセンブリ(オプションパーツ)

アセンブリ品番	ケーブル長さ	構成部品
VVFS2000-30A-1	1.5m	
VVFS2000-30A-2	3m	プラグ 206837-1...1 ケ
VVFS2000-30A-3	5m	ケーブルクランプ 206138-1...1 ケ
* VVFS2000-30A-4	7m	ソケット 66101-2...24 ケ
* VVFS2000-30A-5	10m	日本エー・エム・ビー製
* VVFS2000-30A-6	15m	ケーブル VCTF24 芯×0.75mm <sup>2</sup>
* VVFS2000-30A-7	20m	

\* = 準標準

ケーブル端子番号別線色表

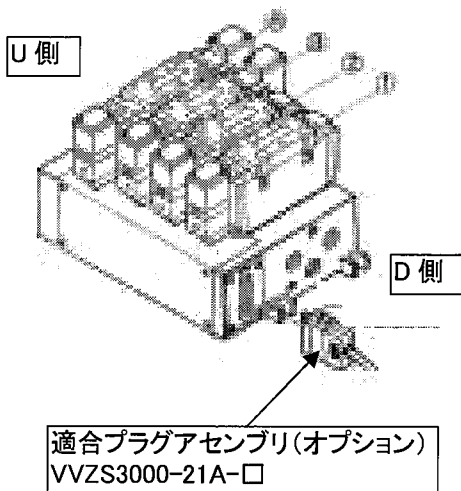
端子番号	1	2	3	4	5	6	7	8	9	10	11	12
リード線色	橙	橙	黒	黒	緑	緑	赤	赤	青	青	黄	黄
ドットマーキングの有無	—	有	—	有	—	有	—	有	—	有	—	有

端子番号	13	14	15	16	17	18	19	20	21	22	23	24
リード線色	茶	茶	白	白	桃	桃	灰	灰	空	空	若草	若草
ドットマーキングの有無	—	有	—	有	—	有	—	有	—	有	—	有

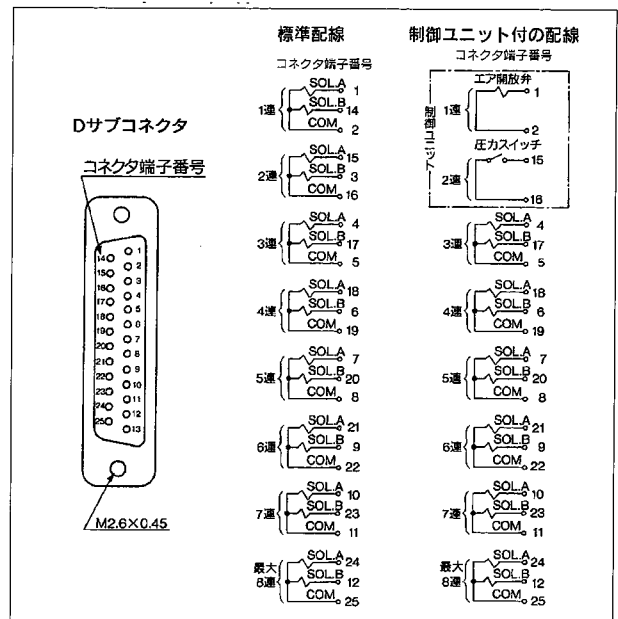
マニホールド/O1C形マルチコネクタ付

●結線仕様

マニホールド内部配線は、COM仕様にてソレノイドA側、B側に、コネクタ端子に下記の様に配線されています。



マニホールド内部配線



\* 最大連数は 8 連です。

\* 極性(+、-)はありません。

\* コネクタ取付 D 側、U 側にかかわらず連数表示は D 側より 1 連とします。

適合プラグアセンブリ(オプションパーツ)

アセンブリ品番	ケーブル長さ	構成部品
VVZS3000-21A-1	1.5m	プラグ MIL 規格 D 形コネクタ 端子数 25 ケーブル 25 芯×0.3mm <sup>2</sup>
VVZS3000-21A-2	3m	
VVZS3000-21A-3	5m	
* VVZS3000-21A-4	8m	
* VVZS3000-21A-5	10m	
* VVZS3000-21A-6	30m	
* VVZS3000-21A-7	20m	

\* = 準標準

ケーブル端子番号別線色表

端子番号	1	2	3	4	5	6	7	8	9	10	11	12
リード線色	黒	茶	赤	橙	黄	桃	青	紫	灰	白	白	黄
ドットマーキング色	—	—	—	—	—	—	—	白	黒	黒	赤	赤

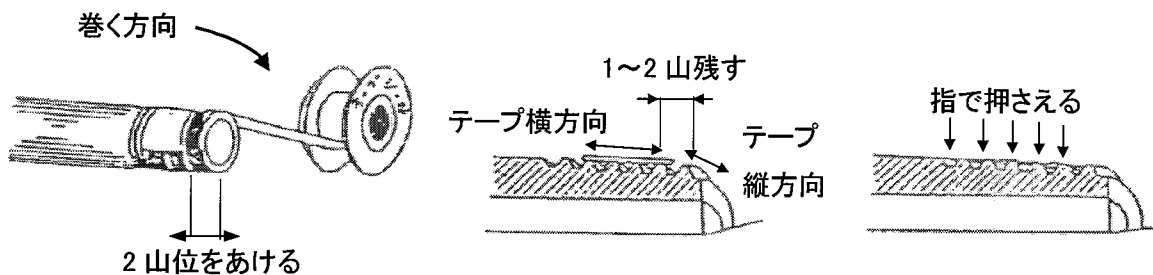
端子番号	13	14	15	16	17	18	19	20	21	22	23	24	25
リード線色	橙	黄	桃	青	紫	灰	橙	赤	茶	桃	灰	黒	白
ドットマーキング色	赤	黒	黒	白	—	—	黒	白	白	赤	赤	白	—

6. 取付け

1) 取付け姿勢は自由ですが、ダブルソレノイド及び3ポジションのバルブの場合は、スプール弁が平行になるように取り付けてください。また、振動がある所に取付ける場合は、スプール弁が振動方向と直角になる様に取付けて下さい。(5G以上の振動のある所では使用しないでください。)

7. 配管

- 1) 口径呼びは、同等以上の内容の管で配管してください。
- 2) 配管は、一次側(供給ポート側)及び二次側(操作機器側ポート)とも、十分にフラッシングを行い、配管内にある塵埃、スケール配管作業などによって生じた異物などを完全に除去して下さい。
- 3) 3ポジションクローズドセンタのバルブを取付けているマニホールドは、バルブとシリンダ間の配管及び継手部などからの漏れの有無を石鹼水等でチェックして、完全に漏れがないようにしてください。  
また、シリンダロット部のパッキン及びピストンパッキン部からの漏れもチェックしてください。漏れがありますとバルブをOFFにしたとき、シリンダが中立位置で停止しないで、すぐ移動する場合がありますので、配管継手部からの漏れは完全に止めてください。  
ねじ部にテフロン製のテープシールを巻く場合は、ねじの先端を1~2山残してテープシールを1~2重に巻付け、爪先で押さえてねじに密着させてください。  
液状のシール材を使用するときも、ねじの先端から1~2山残して多過ぎないように注意しながら塗布してください。機器のめねじ側へ塗布しないようにして下さい。



締付トルク

接続ねじ	適正締付トルク N・m
M5	1.5~2
Rc 1/8	7~9
Rc 1/4	12~14
Rc 3/8	22~24
Rc 1/2	28~30

万一のトラブルを考慮してバルブの取り外し、取り付け、あるいは分解組付けが容易にできるように、配管系の設計、施工をしてください。

## 8. 環境条件

- 1) バルブの周囲に塵埃などが多い場合、シリンダのロッド部を保護し、ロッド部より塵埃が二次側配管内に浸入するのを防止して下さい。なお、EXH.ポート部にはサイレンサを付けたり、あるいはエルボ継手を取付け、継手の開口を下向きにしたりして塵埃などが自然浸入するのを防止する対策をして下さい。
- 2) 腐食性ガス、化学薬品とその溶液や水蒸気、海水飛沫等がかかる場所や、60℃を越える高温の場所などに使用するときは別途ご相談下さい。

## 9. 潤滑油

- 1) 無潤滑にて充分使用できます。潤滑油を用いる場合(シリンダなどに潤滑油が必要な場合)、一次側配管中にルブリケータ(オイル)を設置し、噴霧給油して下さい。

なお、潤滑油はタービン油 1 種 (ISO VG 32) を使用して下さい。(スピンドル油、マシン油は使用不可)

また、低温環境で使用する場合は、低温用潤滑油を使用してください。

例: 低温用潤滑油 三菱ダイヤモンド油#203 -20℃~+30℃

タービン油は低温 0℃以下で使用すると粘度が高くなり、バルブのトラブル原因になる事があります。

## 10. 保守

- 1) 空気源(主にコンプレッサ)から発生する多量のカーボン粉及びオイル劣化物が浸入するとスプール切換摺動抵抗を増大させ、バルブの作動不良を起こす場合があります。ひどい時はスプールが全く固着する場合がありますので、空気の質には十分注意してください。

また、空気の質の悪い場合に SUP 圧を加圧した状態で長時間放置すると、スプール・スリーブのクリアランスに圧縮空気中に含まれているカーボン粉あるいは、オイル劣化物が堆積してスプールの固着の原因になる場合があります。このような場合、コンプレッサ潤滑油の種類を検討し、酸化生成物の発生ができるだけ少ない良質のコンプレッサ潤滑油を使用して下さい。

また、ろ過精度の高いミストセパレータ(AMシリーズ)を通常のフィルタ(AFシリーズ)のあとに設置することによりバルブ内部に微粒子状異物の侵入を防ぐことができます。なお、コンプレッサ潤滑油として日本石油(株)フェアコールA-80出光興産(株)ダフニーCSS55、CS49等が市販されています。

- 2) 分解再組付の際、各部品を所定の位置に間違わずに取付けてください。ガスケット等がずれないように、ボルトは平均に締付けてください。パイロット弁アセンブリおよび電磁弁ボディを取付ける際は以下のトルクにて締付けてください。

パイロット弁アセンブリ: SF4-\*\*-\*

固定ねじ	適正締付トルク N・m
M3	0.45~0.6

電磁弁ボディ

固定ねじ	適正締付トルク N・m
M3	0.8~1.2
M4	1.4~2.5
M5	2.8~5

## 11. 故障と対策

### ●故障源の探索

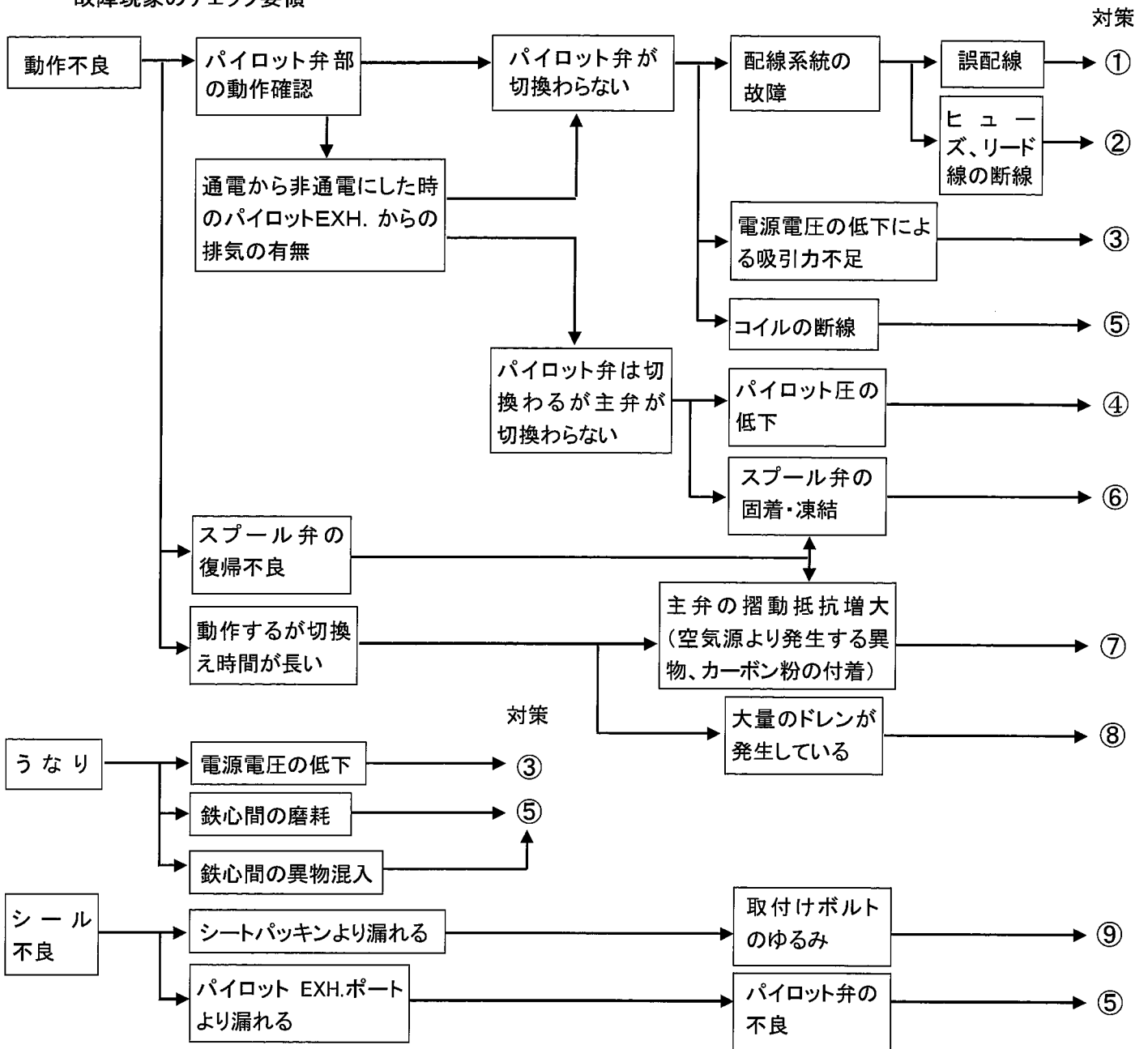
(手順 1)故障はどのような現象ですか？

- ①動作不良ですか。
- ②うなり不良ですか。
- ③シール不良ですか。

(手順 2)故障の現象に合わせて、その原因になっている事項を現場状況から判断し、可能性の高い方からチェックしてください。

(手順 3)故障の原因がはっきりしましたら、“故障の対策”に基づいて処理してください。

・故障現象のチェック要領



・故障対策

No.	対 策
①	正しく結線してください。
②	部品を交換して、結線してください。
③	電源電圧を調整してください。
④	使用圧力範囲内に調節してください。
⑤	パイロット弁Ass'yを交換してください。
⑥	凍結対策をしてください。
⑦	空気源対策を立ててください。
⑧	ドレンの排除対策を施してください。
⑨	取付けボルトを締付けてください。

お願い:故障の場合は、可能であればそのままの状態でバルブをお返しくさるようお願い致します。