



取扱説明書

5ポートソレノイドバルブ
機種名称

VFR3000 シリーズ
型式 / シリーズ

SMC株式会社

目次

安全上のご注意	2, 3
設計上のご注意	4, 5
選定	4, 5
取付け	5
配管	5
配線	6
給油	6
空気源	6
使用環境	6
保守点検	7
製品個別注意事項	8, 9, 10
故障と対処方法	11
対策	12



安全上のご注意

ここに示した注意事項は、製品を安全に正しくお使いいただき、あなたや他の人々への危害や損害を未然に防止するためのものです。これらの事項は、危害や損害の大きさと切迫の程度を明示するために、「注意」「警告」「危険」の三つに区分されています。いずれも安全に関する重要な内容ですから、国際規格 (ISO / IEC)、日本工業規格 (JIS)*1) およびその他の安全法規*2)に加えて、必ず守ってください。

- *1) ISO 4414: Pneumatic fluid power -- General rules relating to systems
ISO 4413: Hydraulic fluid power -- General rules relating to systems
IEC 60204-1: Safety of machinery -- Electrical equipment of machines (Part 1: General requirements)
ISO 10218-1992: Manipulating industrial robots -- Safety
JIS B 8370: 空気圧システム通則
JIS B 8361: 油圧システム通則
JIS B 9960-1: 機械類の安全性 - 機械の電気装置 (第 1 部: 一般要求事項)
JIS B 8433-1993: 産業用マニピュレーティングロボット-安全性 など
- *2) 労働安全衛生法 など



注意

取扱いを誤った時に、人が傷害を負う危険が想定される時、および物的損害のみの発生が想定されるもの。



警告

取扱いを誤った時に、人が死亡もしくは重傷を負う可能性が想定されるもの。



危険

切迫した危険の状態、回避しないと死亡もしくは重傷を負う可能性が想定されるもの。

警告

- ① **当社製品の適合性の決定は、システムの設計者または仕様を決定する人が判断してください。**
ここに掲載されている製品は、使用される条件が多様なため、そのシステムへの適合性の決定は、システムの設計者または仕様を決定する人が、必要に応じて分析やテストを行ってから決定してください。
このシステムの所期の性能、安全性の保証は、システムの適合性を決定した人の責任になります。
常に最新の製品カタログや資料により、仕様の全ての内容を検討し、機器の故障の可能性についての状況を考慮してシステムを構成してください。
- ② **当社製品は、十分な知識と経験を持った人が取扱ってください。**
ここに掲載されている製品は、取扱いを誤ると安全性が損なわれます。
機械・装置の組立てや操作、メンテナンスなどは十分な知識と経験を持った人が行ってください。
- ③ **安全を確認するまでは、機械・装置の取扱い、機器の取外しを絶対に行わないでください。**
 1. 機械・装置の点検や整備は、被駆動物体の落下防止処置や暴走防止処置などがなされていることを確認してから行ってください。
 2. 製品を取外す時は、上記の安全処置がとられていることの確認を行い、エネルギー源と該当する設備の電源を遮断するなど、システムの安全を確保すると共に、使用機器の製品個別注意事項を参照、理解してから行ってください。
 3. 機械・装置を再起動する場合は、予想外の動作・誤動作が発生しても対処できるようにしてください。
- ④ **次に示すような条件や環境で使用する場合は、安全対策への格別のご配慮をいただくと共に、あらかじめ当社へご相談くださるようお願い致します。**
 1. 明記されている仕様以外の条件や環境、屋外や直射日光が当たる場所での使用。
 2. 原子力、鉄道、航空、宇宙機器、船舶、車両、軍用、医療機器、飲料・食料に触れる機器、燃焼装置、娯楽機器、緊急遮断回路、プレス用クラッチ・ブレーキ回路、安全機器などへの使用、およびカタログの標準仕様に合わない用途の場合。
 3. 人や財産に大きな影響をおよぼすことが予想され、特に安全が要求される用途への使用。
 4. インターロック回路に使用する場合は、故障に備えて機械式の保護機能を設けるなどの 2 重インターロック方式にしてください。また、定期的に点検し正常に動作していることの確認を行ってください。



安全上のご注意

注意

当社の製品は、製造業向けとして提供しています。

ここに掲載されている当社の製品は、主に製造業を目的とした平和利用向けに提供しています。

製造業以外でのご使用を検討される場合には、当社にご相談いただき必要に応じて仕様書の取り交わし、契約などを行ってください。

ご不明な点などがありましたら、当社最寄りの営業拠点にお問い合わせ願います。

保証および免責事項/適合用途の条件

製品をご使用いただく際、以下の「保証および免責事項」、「適合用途の条件」を適用させていただきます。
下記内容をご確認いただき、ご承諾のうえ当社製品をご使用ください。

『保証および免責事項』

- ①当社製品についての保証期間は、使用開始から1年以内、もしくは納入後1.5年以内です。^{*3)}
また製品には、耐久回数、走行距離、交換部品などを定めているものがありますので、当社最寄りの営業拠点にご確認ください。
- ②保証期間中において当社の責による故障や損傷が明らかになった場合には、代替品または必要な交換部品の提供を行わせていただきます。
なお、ここでの保証は、当社製品単体の保証を意味するもので、当社製品の故障により誘発される損害は、保証の対象範囲から除外します。
- ③その他製品個別の保証および免責事項も参照、理解の上、ご使用ください。

^{*3)} 真空パッドは、使用開始から1年以内の保証期間を適用できません。

真空パッドは消耗部品であり、製品保証期間は納入後1年です。

ただし、保証期間内であっても、真空パッドを使用したことによる磨耗、またはゴム材質の劣化が原因の場合には、製品保証の適用範囲外となります。

『適合用途の条件』

海外へ輸出される場合には、経済産業省が定める法令(外国為替および外国貿易法)、手続きを必ず守ってください。



VFR3000 Series

5ポート電磁弁／共通注意事項 ①

ご使用前に必ずお読みください。

設計上のご注意/選定

警告

①仕様をご確認ください。

本製品は、圧縮空気システム(真空含む)においてのみ使用されるように設計されています。仕様範囲外の圧力や温度では破壊や作動不良の原因となりますので、使用しないでください。(仕様参照) 圧縮空気(真空含む)以外の流体を使用する場合は、当社にご確認ください。

仕様範囲を超えて使用した場合の損害に関して、いかなる場合も保証しません。

②アクチュエータ駆動について

バルブでアクチュエータを駆動する場合は、あらかじめアクチュエータの作動による危険が発生しないようにカバーの設置や接近禁止等の対策をしてください。

③中間停止について

3位置クローズドセンタ形またはパーフェクトバルブ形のバルブでシリンダなどアクチュエータの中間停止を行う場合、空気の圧縮のために正確かつ精密な位置の停止は困難です。

また、バルブやアクチュエータはエア漏れゼロを保障していませんので、長時間停止位置を保持できない場合があります。

長時間の停止位置保持が必要な場合は当社にご確認ください。

④マニホールド時の背圧の影響について

バルブをマニホールドで使用する場合、背圧によるアクチュエータの誤作動にご注意ください。

特に、3位置のエキゾーストセンタ形のバルブを使用する場合や、単動のシリンダを駆動する場合は注意が必要です。このような誤作動の恐れのある場合は、単独 EXH スペーサ Ass'y (VFRS3000-R-03-1,2)を使用してください。

⑤圧力(真空含む)保持

バルブにはエア漏れがありますので、圧力容器内の圧力(真空含む)保持などの用途には使用できません。

⑥緊急遮断弁などには使用できません。

本シリーズのバルブは、緊急遮断弁などの安全確保用のバルブとして設計されていません。そのようなシステムの場合は、別の確実に安全確保できる手段を講じた上で、ご使用ください。

⑦残圧開放について

保守点検を考慮して残圧開放機能を設置してください。

特に、3位置のクローズドセンタ形やパーフェクトバルブ形の場合、バルブとアクチュエータの間の残圧開放について考慮してください。

⑧真空での使用について

バルブを真空の切替等に使用する場合、吸着パッドや排気ポートなどからの外部のゴミ、異物がバルブ内部に入らないようにサクシオンフィルタを取付けるなどの対策を施してください。

また、真空吸着時は、常に真空引きをするようにしてください。吸着パッドへの異物の付着やバルブのエア漏れによりワークが落下する可能性があります。

⑨ダブルソレノイド形の使用について

ダブルソレノイド形を新たに使用する場合は、バルブの切替位置によりアクチュエータが思わぬ方向へ作動する場合がありますので、アクチュエータの作動による危険が発生しないように対策してください。

⑩換気について

密閉された制御盤内などでバルブを使用される場合、排気エアなどで制御盤内の圧力が上昇しないように、またバルブの発熱などで熱がこもらないように換気口などの設置をお願いします。

⑪長期連続通電

バルブを長期間通電すると、コイルの発熱による温度上昇で電磁弁の性能が低下および寿命低下や近接する周辺機器に悪影響を与える場合があります。このため長期間連続的に通電する場合、または1日当たりの通電時間が非通電時間より長くなる場合にはDC仕様のバルブを使用してください。

バルブを制御盤内に取付けた場合などは、バルブ仕様の温度範囲になるように放熱の対策を行ってください。特に、マニホールドで隣り合う3連以上を同時に長期連続通電する場合は、温度上昇が大きくなりますのでご注意ください。

⑫分解・改造の禁止

本体を分解・改造(追加工含む)しないでください。けがや事故の恐れがあります。

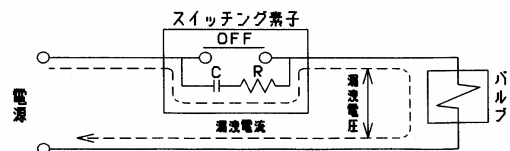
注意

①瞬時通電

ダブルソレノイド形を瞬時通電によって使用される場合、通電時間は0.1秒以上取るようにしてください。ただし、2次側負荷条件によってはシリンダが誤作動する場合がありますので、シリンダがストロークエンド位置になるまで励磁することをお勧めします。

②漏洩電圧

特にスイッチング素子と並列に抵抗器を使用したり、スイッチング素子の保護にC-R素子(サージ電圧保護)を使用している場合は、それぞれ抵抗器やC-R素子を通して漏洩電流が流れるため、漏洩電圧が増加しますのでご注意ください。残留する漏洩電圧の大きさは下記値におさえてください。



DC コイルの場合：定格電圧の3%以下

AC コイルの場合：定格電圧の20%以下



VFR3000 Series

5ポート電磁弁／共通注意事項 ②

ご使用前に必ずお読みください。

設計上のご注意/選定

⚠ 注意

③無接点出力(SSR、トライアック出力等)による AC 用電磁弁の駆動

1) 漏れ電流

出力素子のサージ保護回路にスナバー回路(C-R 素子)を使用されている場合、OFF 時でも微小電流が流れるため、バルブの復帰不良の原因となります。上記に示す許容値を超える場合は、ブリーダ抵抗を接続する対策が必要です。

2) 最小負荷許容量(最小負荷電流)

バルブの消費電流が出力素子の最小負荷許容量以下、およびマージンが少ない場合、出力素子が正常に切替えられなくなることがあるので、当社にご確認ください。

④サージ電圧保護回路

ツェナーダイオード、バリスタなどの一般ダイオード以外を使用したサージ保護回路の場合、保護素子および定格電圧に応じた電圧の残量がありますので、コントローラ側のサージ電圧保護にご留意ください。

⑤低温下での使用

-10℃まで使用できますが、低温で使用される場合はドレン、水分などの固化または凍結がないように対策をしてください。

⑥エアブローで使用する場合

電磁弁をエアブローで使用する場合は、外部パイロット形をご使用ください。

内部パイロット、外部パイロットを同一マニホールドでご使用になる場合は、エアブローにより、圧力低下を起こし、内部パイロットのバルブに影響を及ぼす可能性がありますのでご注意ください。

なお、外部パイロットポートへは使用で定められた圧力範囲の圧縮空気を供給し、ダブルソレノイド形をエアブローで使用する場合は、エアブロー時に常時、励磁するようにお願いします。

⑧取付姿勢

取付姿勢は自由です。

取付け

⚠ 警告

①取扱説明書

よく読んで内容を理解した上で製品を取付けご使用ください。また、いつでも使用できるように保管しておいてください。

②メンテナンススペースの確保

保守点検に必要なスペースを確保してください。

③ねじの締付および締付トルクの厳守

取付け時は、推奨トルクでねじを締付けてください。

④漏れ量が増大したり、機器が適正に作動しない場合は使用しないでください。

取付け時やメンテナンスの際は、圧縮空気や電気を接続し、適正な機能検査および漏れ検査を行って、正しい取付けがされているか確認してください。

⑤塗装する場合

製品に印刷または貼付けています警告表示や仕様は、消したり、はがしたり、文字を塗りつぶすなどしないでください。
なお、樹脂部分に塗装されますと溶剤により悪影響を及ぼす恐れがありますので、当社にご確認ください。

配管

⚠ 注意

①配管前の処置

配管前にエアブロー(フラッシング)または洗浄を十分行い、管内の切粉、切削油、ゴミ等を除去してください。

②シールテープの巻き方

配管や継手類をねじ込む場合には、配管ねじの切粉やシール材がバルブ内部へ入り込まないようにしてください。

なお、シールテープを使用される時は、ねじ部を1山残して巻いてください。



③クローズドセンタ形を使用する場合

クローズドセンタ形を使用する場合は、バルブとシリンダ間の配管からエア漏れがないように十分チェックしてください。

④継手のねじ込みについて

バルブに継手類をねじ込む場合、以下のように締付けてください。

Rc ねじの場合

下記適正締付トルクで締付けてください。

配管時の締付トルク

接続ねじ	適正締付トルク N・m
Rc 1/8	7~9
Rc 1/4	12~14
Rc 3/8	22~24
Rc 1/2	28~30

なお、当社以外の継手を使用される場合は、その継手メーカーの指示に従ってください。



VFR3000 Series

5ポート電磁弁／共通注意事項 ③

ご使用前に必ずお読みください。

配線

⚠ 注意

①極性について

DC仕様のサージ保護回路付の電磁弁に電気接続する場合、極性の有無を確認してください。

極性を間違えますとバルブが切換わらない状態となります。

②印加電圧

電磁弁に電気接続する場合、印加電圧を間違えないでください。作動不良やコイル焼損の原因となります。

③結線の確認

配線終了後、結線に誤りがないか確認してください。

給油

⚠ 注意

給油

1) 初期潤滑剤により無給油で使用できます。

2) 給油する場合は、タービン油 1 種(無添加) ISO VG32 をご使用ください。

また給油を途中で中止した場合、初期潤滑剤の消失によって作動不良を招きますので、給油は必ず続けて行うようにしてください。なお、タービン油を使用する場合は、タービン油の製品安全データシート(MSDS)をご覧ください。

3) タービン油 2 種(添加) ISO VG32 については、当社にご確認ください。

空気源

⚠ 警告

①流体の種類について

使用流体は圧縮空気を使用し、それ以外の流体で使用する場合には、当社にご確認ください。

②ドレンが多量の場合

ドレンを多量に含んだ圧縮空気は空気圧機器の作動不良の原因となります。エアドライヤ、ドレンキャッチをフィルタの前に取付けてください。

③ドレン抜き管理

エアフィルタのドレン抜きを忘れるとドレンが二次側に流出し、空気圧機器の作動不良を招きます。ドレン抜き管理が困難な場合には、オートドレン付フィルタのご利用をお勧めします。

以上の圧縮空気の質についての詳細は、当社の「圧縮空気清浄化システム」をご参照ください。

④空気の種類について

圧縮空気が化学薬品、有機溶剤を含有する合成油、塩分、腐食性ガス等を含む時は、破壊や作動不良の原因となりますので使用しないでください。

⚠ 注意

①使用流体に超乾燥空気が使用された場合、機器内部の潤滑特性の劣化から機器の信頼性(寿命)に影響が及ぶ可能性がありますので、当社にご確認ください。

②エアフィルタを取付けてください。

バルブ近くの上流側に、エアフィルタを取付けてください。ろ過度は5μm以下を選定してください。

③アフタクーラ、エアドライヤ、ドレンキャッチなどを設置し対策を施してください。

ドレンを多量に含んだ圧縮空気は、バルブや他の空気圧機器の作動不良の原因となります。アフタクーラ、エアドライヤ、ドレンキャッチなどを設置し対策を施してください。

④カーボン粉の発生が多い場合、ミストセパレータをバルブの上流側に設置して除去してください。

コンプレッサから発生するカーボン粉が多いとバルブ内部に付着し、作動不良の原因となります。

以上の圧縮空気の質についての詳細は当社の「圧縮空気清浄化システム」をご参照ください。

使用環境

⚠ 警告

①腐食性ガス、化学薬品、海水、水、水蒸気の雰囲気または、付着する場所では使用しないでください。

②可燃性ガス・爆発性ガスの雰囲気では使用しないでください。火災や爆発の恐れがあります。本製品は防爆構造ではありません。

③振動または衝撃の起る場所では使用しないでください。

④日光が照射する場合、保護カバー等で避けてください。

⑤周囲に熱源がある場合、輻射熱を遮断してください。

⑥水滴、油および溶接時のスパッタなどが付着する場所では適切な防護対策を施してください。

⑦バルブを制御盤内に取付けたり、通電時間が長い場合、バルブ仕様温度範囲内になるように放熱の対策を行ってください。



ご使用前に必ずお読みください。

保守点検

警告

①保守点検は、取扱説明書(本書)の手順で行ってください。

取扱いを誤ると、人体への損害の発生および機器や装置の破損や作動不良の原因となります。

②機器の取外しおよび圧縮空気の給・排気

機器を取外す時は、被駆動物体の落下防止処置や暴走防止処置などがなされていることを確認してから、供給空気と電源を遮断し、システム内の圧縮空気を取付けてある残圧開放機能により排気してから行ってください。

なお、3 位置クローズドセンタ形は、バルブとアクチュエータの間に圧縮空気が残っていますので、同様に残圧を排気してください。

また、機器を再取付けや交換されて再起動する場合は、アクチュエータなどの飛出し防止処置がなされていることを確認してから、機器が正常に作動することを確認してください。

③低頻度使用

作動不良防止のため30日に1回はバルブの切替作動を行ってください。(空気源にご注意ください。)

④マニュアル操作

マニュアル操作しますと、接続された装置が作動します。安全を確認してから操作してください。

注意

①ドレン抜き

エアフィルタのドレン抜きは定期的に行ってください。

②給油

一度給油されましたら継続して給油してください。

また、タービン油 1 種(無添加)ISO VG32 を給油してください。それ以外の潤滑油の場合、作動不良などのトラブルを生じます。

なお、タービン油 2 種(添加)ISO VG32 については、当社にご確認ください。



VFR3000 Series 製品個別注意事項 ①

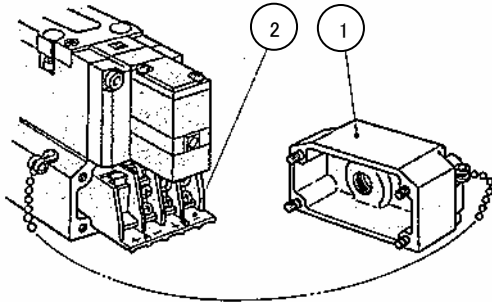
ご使用の前に必ずお読みください。

リード線の結線方法

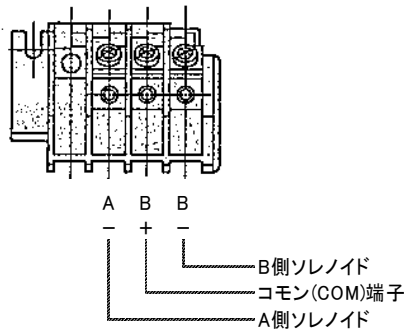
⚠ 注意

プラグインタイプ(ターミナル端子付)

- サブプレートのジャンクションカバー①を取外し、ターミナル端子台②に結線してください。



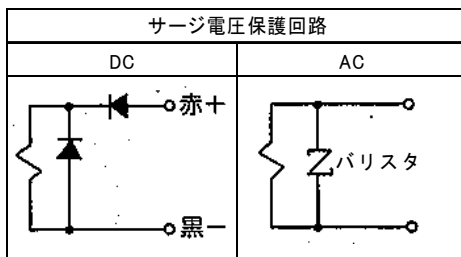
- ターミナル端子台には次のように配線されていますので各々電源側と結線してください。



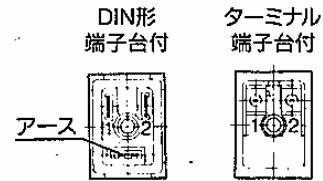
- 端子台に、"A-" "B+" "B-"と表示されていますが、+COM、-COM仕様のどちらでも使用可能です。
- 適合圧着端子
1.25-3, 1.25-3S, 1.25Y-3N, 1.25Y-3S

ノンプラグインタイプ

- Gタイプ: ソレノイド部から直接リード線が出ていますので電源側と結線してください。なお定格電圧がDCのサージ電圧保護回路付グロメット形の場合は+、-の方向性がありますので、赤色のリード線をプラス(+)側、黒色のリード線をマイナス(-)側に結線してください。



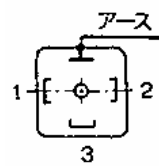
- E,T,D,Yタイプ: DIN形端子台およびターミナル端子台の場合には+、-の方向性はありませんのでNo.1とNo.2の端子にそれぞれ電源側と結線してください。



- 適合コード外径
Tタイプ: $\phi 6 \sim \phi 8\text{mm}$
Eタイプ: $\phi 2.3 \sim \phi 2.8\text{mm}$
D,Yタイプ: $\phi 4.5 \sim \phi 7\text{mm}$
- 適合圧着端子
E,Tタイプ: 1.25-3, 1.25-3S, 1.25Y-3N, 1.25Y-3S
(Dタイプの場合、丸形 Y 形などの圧着端子は使用できません。)

DIN形端子台タイプ

- DIN形端子台のオスピン端子には、ソレノイドが次の様に内部結線されていますので、各々に対応するコネクタ部の端子に結線してください。

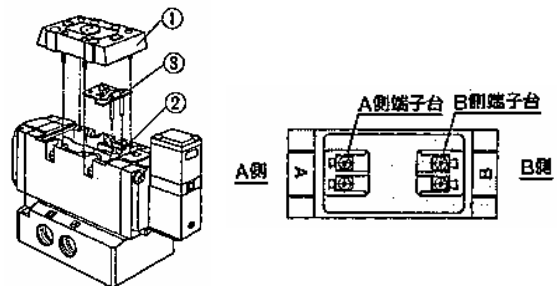


端子番号	内部結線
1	SOL.A側
2	SOL.B側
3	COM
≡	アース

- +COM, -COM仕様のどちらでも使用可能です。
- 適合ケーブル
芯線断面積: $0.5 \sim 1.5\text{mm}^2$
ケーブル外径: $\phi 8 \sim \phi 10\text{mm}$
- 適合圧着端子
1.25Y-3L, 1.25-3.5S, 1.25-4M

ターミナル端子台タイプ

- カバー①を取外しますと、ボディ内にターミナル端子台②がありますので各々電源側と結線してください。また、ランプ・サージ電圧保護回路付の場合、ランプ・サージ電圧保護基板③を真っ直ぐ引き抜いてから結線をして下さい。



- 適合圧着端子
1.25-3, 1.25-3S, 1.25Y-3N, 1.25Y-3S



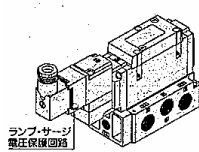
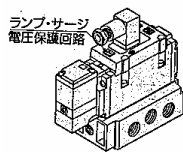
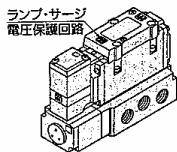
VFR3000 Series 製品個別注意事項 ②

ご使用の前に必ずお読みください。

ランプ・サージ電圧保護回路

プラグインタイプ
(VFR3□00)

ノンプラグインタイプ
(VFR3□10) (VFR3□40)



VFR3□00, VFR3□10

電圧仕様		ランプ・サージ電圧保護回路
AC	シングルソレノイド	
	ダブルソレノイド	
DC24V以下	シングルソレノイド	
	ダブルソレノイド	

VFR3□40

電圧仕様	ランプ・サージ電圧保護回路
AC	SOLAまたはSOLB
DC24V以下	SOLAまたはSOLB

グロメットタイプにはランプ・サージ電圧保護回路付はありません。

3ポート弁として使用する場合

シリンダポート(A, B)の片側をプラグで閉じることで、ノーマルクローズ(N.C.)またはノーマルオープン(N.O.)の3ポート弁としてご使用になります。

マニホールドなどで3ポート弁が必要になった場合などに便利です。ただし、ノンリークバルブなどの特殊な使い方にはご使用できません。また、エキゾーストポートは開放のままでご使用ください。

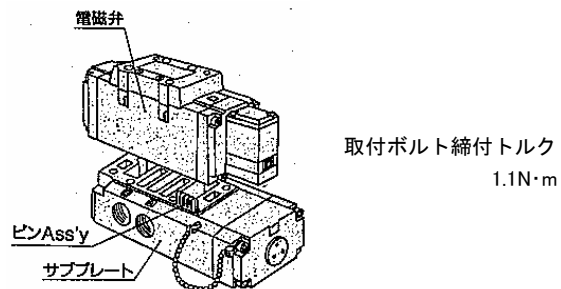
プラグ位置		Bポート	Aポート
切換方式		N.C.	N.O.
ソレノイド数	シングル		
	ダブル		

電磁弁, パイロット弁 Ass'y 交換方法

電磁弁交換方法

バルブ本体取付ボルトをゆるめた後、電磁弁本体を真っ直ぐに引き抜いてください。斜めに引きますと、思わぬトラブルの原因となりますので、ご注意ください。

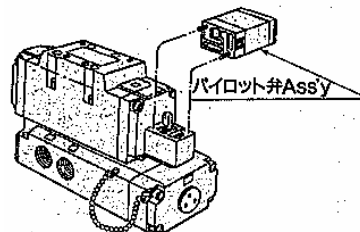
電磁弁本体をベース側に取付ける場合は、リセプタクル Ass'y (ボディ側) をピン Ass'y (ベース側) に真っ直ぐに差し込んでください。



パイロット弁交換方法

パイロット弁 Ass'y を図のような方法で交換することが出来ます。

注) 定格電圧の変更は行わないでください。





VFR3000 Series 製品個別注意事項 ③

ご使用の前に必ずお読みください。

DIN 形コネクタ/ケーブル取出口の変更

DIN 形端子台本体をカバーから取り出し、回転させて再びカバーを挿入すると、90°ずつケーブル取出口の方向を変更することができます。

スペーサ形減圧弁

仕様

スペーサ形減圧弁型式	ARBF3050			
減圧ポート	A	B	P	
最高使用圧力	1.0MPa 注1)			
設定圧力範囲	0.1~0.83MPa 注2)			
周囲および使用流体温度	-5~60°C (凍結なきこと) 注3)			
圧力計接続口径	Rc 1/8			
質量 (kg)	0.46			
供給側有効断面積(mm ²) P ₁ =0.7MPa,P ₂ =0.5MPa時のS	P→A	21	18.5	11
	P→B	18.5	22	12
排気側有効断面積(mm ²) P ₂ =0.5MPa時のS	A→EA	40		
	B→EB	36		

注 1) 電磁弁の最高使用圧力は 0.9MPa です。

注 2) 電磁弁の使用圧力範囲内に設定してください。

注 3) 電磁弁は MAX.50°C です。

注 4) 本有効断面積は、2 位置タイプとの合成有効断面積です。

- 注 5) ・ スペーサ形減圧弁は逆加圧バルブで使用される場合を除いてベースの P ポートからだけ加圧してご使用ください。
- ・ プレッシュャセンタバルブとスペーサ形減圧弁の A、B ポート減圧を組合せる場合は、ARBF3000 の型式をご使用ください。
 - ・ 逆加圧バルブとスペーサ形減圧弁を組合せる場合は、ARBF3000 の型式をご使用ください。なお、P ポート減圧は使用できません。
 - ・ パーフェクトバルブとスペーサ形減圧弁を組合せる場合は、マニホールドまたはサブプレートを基準とし、パーフェクトスペーサ→スペーサ形減圧弁→バルブの順で積重ねて組付けを行ってください。
 - ・ クローズドセンタバルブとスペーサ形減圧弁の A、B ポート減圧を組合せる場合は、減圧弁のリリーフポートから漏れがあるため、シリンダの中間停止には使用できません。

リード線の結線方法

O 1 T 形ターミナル端子台付

マニホールドのジャンクションカバーを取り外しますと、マニホールドブロックにターミナル端子台が取付けてあります。ソレノイドからのリード線は、端子台の上側の端子に結線されています。(端子台には、リード線がソレノイド A 側、B 側とも結線されており、端子台のマーキング A、B に対応しています。) それぞれソレノイドに対応する電源側のリード線を端子台の下側に結線してください。

なお、ターミナル端子の結線は、COM 仕様となっております。

端子台マーキング 型式	A-	COM+	B-
VFR3100	A側	COM	
VFR3200	A側	COM	B側
VFR3 ^a ₅ 00	A側	COM	B側

● 適合圧着端子

1.25-3.5M、1.25Y-3L、1.25-3M

● VFR3000 は端子台に "A-"、"B+"、"B-" と

表示されていますが+COMまたは-COM仕様としてご使用になります。



VFR3000 Series 製品個別注意事項 ④

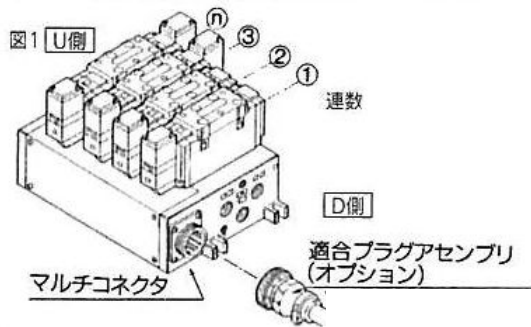
ご使用の前に必ずお読みください。

リード線の結線方法

01C形マルチコネクタ付

●結線仕様

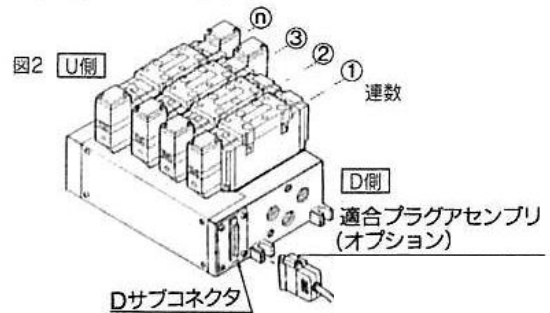
マニホール内部配線は、COM仕様にてリード線がソレノイド A 側、B 側ともに、コネクタ端子に次の様に配線されています。



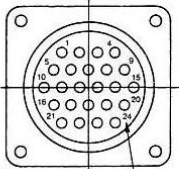
01F形Dサブコネクタ付

●結線仕様

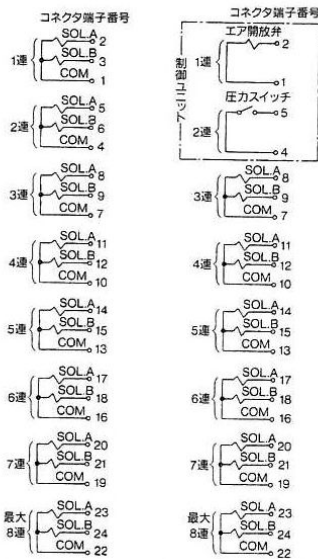
マニホール内部配線は、COM仕様にてソレノイド A 側、B 側に、コネクタ端子に次の様に配線されています。



マニホール内部配線

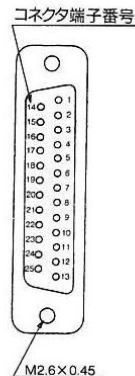


コネクタ端子番号

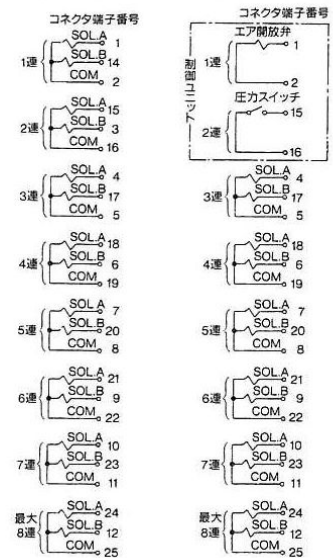


- 注 1)最大連数は 8 連です。
- 注 2)+COM または -COM 仕様でご使用になれます。
- 注 3)コネクタ取付 D 側、U 側にかかわらず連数表示は D 側より 1 連とします。

マニホール内部配線



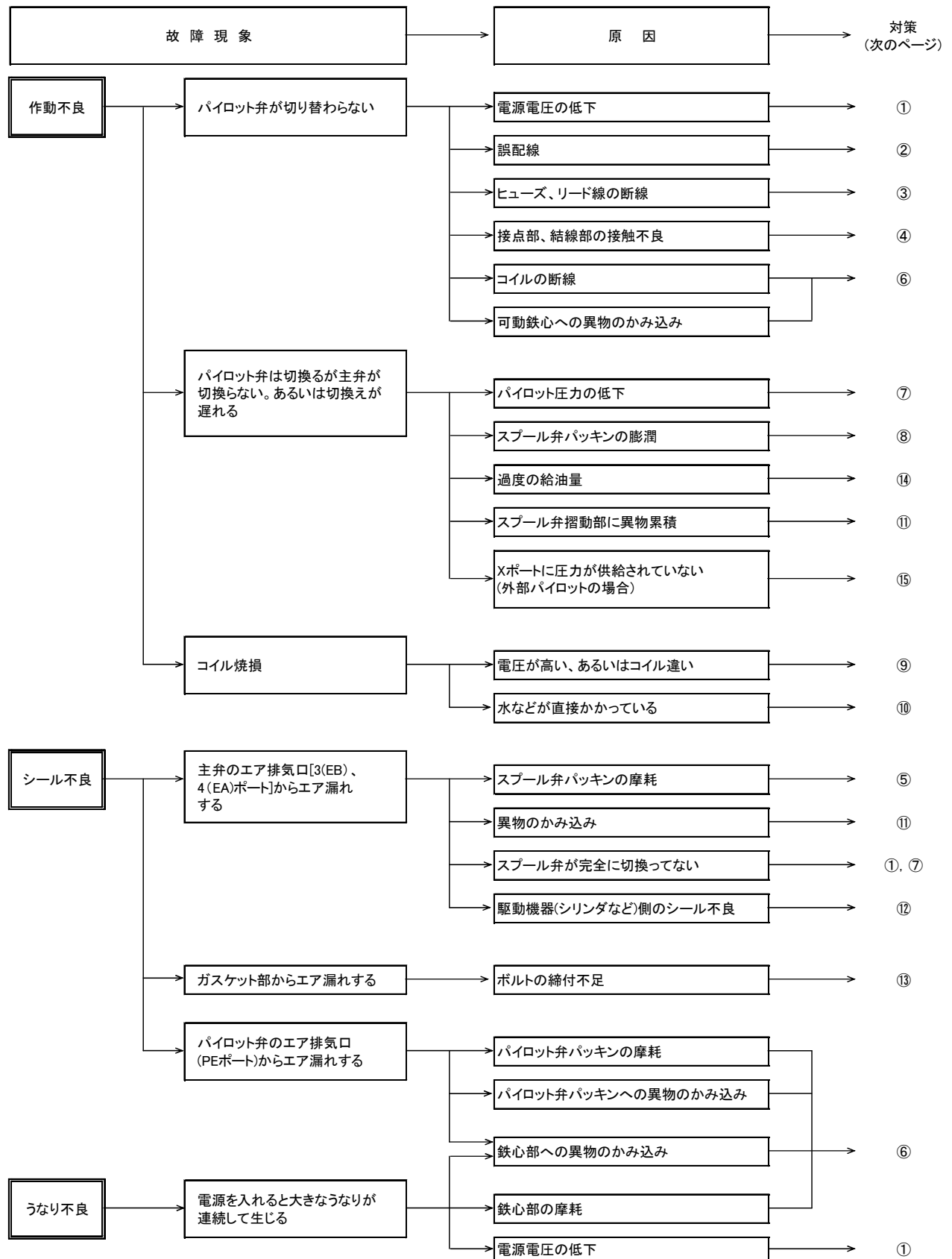
コネクタ端子番号



- 注 1)最大連数は 8 連です。
- 注 2)+COM または -COM 仕様でご使用になれます。
- 注 3)コネクタ取付 D 側、U 側にかかわらず連数表示は D 側より 1 連とします。

故障と対処方法

故障の現象に合わせて可能性の高い方からチェックを行い、対策を施してください。



対策

No.	対策内容
①	作動時の電圧が仕様範囲に入るよう電圧調整してください。
②	正しく結線し直してください。
③	部品を交換してください。
④	部品交換あるいは結線を確認に行ってください。
⑤	バルブを交換してください。
⑥	パイロット弁Ass'yを交換してください。
⑦	作動時にパイロット圧力が仕様範囲に入るよう、圧力調整を行ってください。
⑧	<ul style="list-style-type: none"> ・給油されている油を間違われた場合は、エアブローなどによって油を除去し、バルブを交換してください。バルブ交換後給油する場合は、必ずタービン油1種 (ISO VG 32) を給油してください。 ・多量のドレンが発生していてドレン抜きが確実に実施できない場合は、オートドレンを取付けるか、ドライヤを設置しバルブを交換してください。
⑨	電圧を確認し、バルブを交換してください。
⑩	水などが特にコイル部に掛からないよう保護してください。
⑪	異物のかみ込みによる場合は、エアブローなどによって管内の異物を除去し、バルブを交換してください。
⑫	駆動機器を修理あるいは交換してください。
⑬	エアを止めてから増締めを行ってください。
⑭	エキゾーストポート [3 (EB), 5 (EA), PEポート] から油が飛散しない程度まで給油量を減らしてください。
⑮	Xポートに正規の圧力をいれてください。(シングル・3位置 : 0.2~0.9MPa, ダブル : 0.1~0.9MPa)

以上の対策を行ったにもかかわらず改善が認められなかった場合、バルブに何らかの異常が発生している場合があります。そのような場合には直ちにバルブの使用を中止してください。

以下に挙げたような事例を行っていた場合、バルブ内部に異常が発生している場合があります。そのような場合は直ちにバルブの使用を中止してください。

- ① 定格電圧以外の電圧で使用していた。
- ② 指定油以外の潤滑油を給油した。
- ③ 給油を途中で止めた。または、一時的に給油が途絶えた。
- ④ 水などが直接掛かっていた。
- ⑤ 激しい衝撃を与えてしまった。
- ⑥ ドレンやごみなどの異物が侵入した。
- ⑦ 上記以外で本取扱説明書に書かれている注意事項に該当するような使用を行った場合。

※なお、故障の場合、できるだけそのままの状態バルブをお返しくださるようお願い致します。

改訂内容

B	全面改訂	NQ
---	------	----

初版 VU

SMC株式会社 URL <http://www.smcworld.com>

お客様技術相談窓口 **フリーダイヤル ☎ 0120-837-838**
受付時間 9:00~17:00【月~金曜日】

⑩ この内容は予告なしに変更する場合がありますので、あらかじめご了承ください。
© 2008 SMC Corporation All Rights Reserved

