



取扱説明書

製品名称

レギュレータバルブ

型式 / シリーズ / 品番

VEX1 シリーズ

SMC株式会社

目次

安全上のご注意	-----	2, 3
設計上のご注意/選定	-----	4
取付	-----	5
配管	-----	5
配線	-----	5
給油	-----	5
空気源	-----	5, 6
使用環境	-----	6
保守点検	-----	6
製品個別注意事項	-----	7~9
故障と対処方法	-----	10~12



安全上のご注意

ここに示した注意事項は、製品を安全に正しくお使いいただき、あなたや他の人々への危害や損害を未然に防止するためのものです。これらの事項は、危害や損害の大きさと切迫の程度を明示するために、「注意」「警告」「危険」の三つに区分されています。いずれも安全に関する重要な内容ですから、国際規格 (ISO / IEC)、日本工業規格 (JIS)*¹⁾ およびその他の安全法規*²⁾に加えて、必ず守ってください。

- *1) ISO 4414: Pneumatic fluid power -- General rules relating to systems
ISO 4413: Hydraulic fluid power -- General rules relating to systems
IEC 60204-1: Safety of machinery -- Electrical equipment of machines (Part 1: General requirements)
ISO 10218: Manipulating industrial robots-Safety
JIS B 8370: 空気圧システム通則
JIS B 8361: 油圧システム通則
JIS B 9960-1: 機械類の安全性 - 機械の電気装置 (第 1 部: 一般要求事項)
JIS B 8433: 産業用マニピュレーティングロボット-安全性 など
- *2) 労働安全衛生法 など



注意

取扱いを誤った時に、人が傷害を負う危険が想定される時、および物的損害のみの発生が想定されるもの。



警告

取扱いを誤った時に、人が死亡もしくは重傷を負う可能性が想定されるもの。



危険

切迫した危険の状態、回避しないと死亡もしくは重傷を負う可能性が想定されるもの。

警告

- ① **当社製品の適合性の決定は、システムの設計者または仕様を決定する人が判断してください。**
ここに掲載されている製品は、使用される条件が多様なため、そのシステムへの適合性の決定は、システムの設計者または仕様を決定する人が、必要に応じて分析やテストを行ってから決定してください。
このシステムの所期の性能、安全性の保証は、システムの適合性を決定した人の責任になります。
常に最新の製品カタログや資料により、仕様の全ての内容を検討し、機器の故障の可能性についての状況を考慮してシステムを構成してください。
- ② **当社製品は、十分な知識と経験を持った人が取扱ってください。**
ここに掲載されている製品は、取扱いを誤ると安全性が損なわれます。
機械・装置の組立てや操作、メンテナンスなどは十分な知識と経験を持った人が行ってください。
- ③ **安全を確認するまでは、機械・装置の取扱い、機器の取外しを絶対に行わないでください。**
 1. 機械・装置の点検や整備は、被駆動物体の落下防止処置や暴走防止処置などがなされていることを確認してから行ってください。
 2. 製品を取外す時は、上記の安全処置がとられていることの確認を行い、エネルギー源と該当する設備の電源を遮断するなど、システムの安全を確保すると共に、使用機器の製品個別注意事項を参照、理解してから行ってください。
 3. 機械・装置を再起動する場合は、予想外の動作・誤動作が発生しても対処できるようにしてください。
- ④ **次に示すような条件や環境で使用する場合は、安全対策への格別のご配慮をいただくと共に、あらかじめ当社へご相談くださるようお願い致します。**
 1. 明記されている仕様以外の条件や環境、屋外や直射日光が当たる場所での使用。
 2. 原子力、鉄道、航空、宇宙機器、船舶、車両、軍用、医療機器、飲料・食料に触れる機器、燃焼装置、娯楽機器、緊急遮断回路、プレス用クラッチ・ブレーキ回路、安全機器などへの使用、およびカタログの標準仕様に合わない用途の場合。
 3. 人や財産に大きな影響をおよぼすことが予想され、特に安全が要求される用途への使用。
 4. インターロック回路に使用する場合は、故障に備えて機械式の保護機能を設けるなどの 2 重インターロック方式にしてください。また、定期的に点検し正常に動作していることの確認を行ってください。



安全上のご注意

⚠ 注意

当社の製品は、製造業向けとして提供しています。
ここに掲載されている当社の製品は、主に製造業を目的とした平和利用向けに提供しています。
製造業以外でのご使用を検討される場合には、当社にご相談いただき必要に応じて仕様書の取り交わし、契約などを行ってください。
ご不明な点などがありましたら、当社最寄りの営業拠点にお問い合わせ願います。

保証および免責事項/適合用途の条件

製品をご使用いただく際、以下の「保証および免責事項」、「適合用途の条件」を適用させていただきます。
下記内容をご確認いただき、ご承諾のうえ当社製品をご使用ください。

『保証および免責事項』

- ①当社製品についての保証期間は、使用開始から1年以内、もしくは納入後1.5年以内、いずれか早期に到達する期間です。^{*3)}
また製品には、耐久回数、走行距離、交換部品などを定めているものがありますので、当社最寄りの営業拠点にご確認ください。
- ②保証期間中において当社の責による故障や損傷が明らかになった場合には、代替品または必要な交換品の提供を行わせていただきます。
なお、ここでの保証は、当社製品単体の保証を意味するもので、当社製品の故障により誘発される損害は、保証の対象範囲から除外します。
- ③その他製品個別の保証および免責事項も参照、理解の上、ご使用ください。

^{*3)} 真空パッドは、使用開始から1年以内の保証期間を適用できません。
真空パッドは消耗部品であり、製品保証期間は納入後1年です。
ただし、保証期間内であっても、真空パッドを使用したことによる磨耗、またはゴム材質の劣化が原因の場合には、製品保証の適用範囲外となります。

『適合用途の条件』

海外へ輸出される場合には、経済産業省が定める法令(外国為替および外国貿易法)、手続きを必ず守ってください。

⚠ 注意

当社製品は、法定計量器として使用できません。
当社が製造、販売している製品は、各国計量法に関連した型式認証試験や検定などを受けた計量器、計測器ではありません。
このため、当社製品は各国計量法で定められた取引もしくは証明などを目的とした用途では使用できません。



レギュレータバルブ/注意事項 ①

ご使用前に必ずお読みください。

設計上のご注意/選定

警告

①仕様をご確認ください。

本製品は、圧縮空気システムにおいてのみ使用されるように設計されています。

仕様範囲外の圧力や温度では破壊や作動不良の原因となりますので、使用しないでください。

圧縮空気以外の流体を使用する場合は、当社にご確認ください。仕様範囲を超えて使用した場合の損害に関して、いかなる場合も保証しません。

②周囲雰囲気上漏れが許容できない場合や空気以外の流体をご使用されたい場合には、当社にご確認ください。

③内部の摺動部やパッキンなどにグリスを使用していますので、出口側に流出することがあります。これをきらう場合には当社にご確認ください。グリスに関する SDS が必要な場合は当社にご確認ください。

④分解・改造の禁止

本体を分解・改造（追加工含む）しないでください。けがや事故の恐れがあります。

⑤アクチュエータ駆動について

バルブでシリンダなどのアクチュエータを駆動する場合は、あらかじめアクチュエータの作動による危険が発生しないようにカバーの設置や接近禁止等の対策をしてください。

⑥緊急遮断弁などには使用できません。

本シリーズのバルブは、緊急遮断弁などの安全確保用のバルブとして設計されていません。そのようなシステムの場合は、別の確実に安全確保できる手段を講じたくえで、ご使用ください。

⑦換気について

密閉された制御盤内などでバルブを使用される場合、排気エアなどで制御盤内の圧力が上昇しないように、またバルブの発熱などで熱がこもらないように換気口などの設置をお願いします。

⑧長期連続通電（外部パイロット電磁形のみ）

- バルブを長期間連続的に通電すると、コイルアセンブリの発熱による温度上昇で電磁弁の性能低下および寿命低下や近接する周辺機器に悪影響を与える場合があります。このため長期間連続的に通電する場合、または1日当たりののべ通電時間が非通電時間より長くなる場合には、パイロットエアを P2 ポートに供給することでバルブを N.O.（ノーマルオープン）仕様として通電時間を短くする方法もあります。

- バルブを制御盤内に取付けた場合などは、バルブの仕様温度範囲内になるように放熱の対策を行ってください。特に、長期連続通電する場合は、温度上昇が大きくなりますのでご注意ください。

⑨設定圧力値を超えた出力圧が出口側装置・機器の破壊や作動不良を招くことがある場合は、必ず安全装置を取付けてください。

⑩入口圧力を抜いても残圧処理（出口圧力除去）には時間がかかる場合があります。残圧処理を行う場合には、出口側圧力を確認しながら行ってください。

⑪長時間エアを消費しない時や出口側を密封回路およびバランス回路で使用する場合に、出口側設定圧力の変動が起こる場合がありますので、当社にご確認ください。

⑫カタログ仕様の設定圧力範囲の最大側数値には多少の余裕を持たせてあるため、圧力設定はこの数値以上になる場合があります。

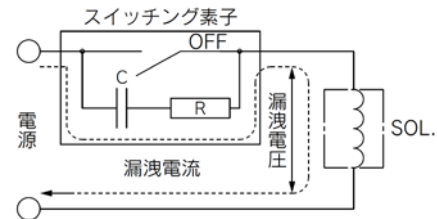
⑬高精度のリリーフ感度や設定精度を要求される回路でご使用される場合には、当社にご確認ください。

注意

①当社の圧縮空気清浄化機器カタログに従い、清浄度に適した機器を選定ください。

②漏洩電圧

特に、スイッチング素子と並列に抵抗器を使用したり、スイッチング素子の保護に C-R 素子（サージ電圧保護）を使用している場合は、それぞれ抵抗器や C-R 素子を通して漏洩電流が流れるため、漏洩電圧が増加しますのでご注意ください。残留する漏洩電圧の大きさは下記値におさえてください。



DC コイルの場合

- VEX1101, VEX1201, VEX1301 定格電圧の 2%以下
- VEX1501, VEX1701, VEX1901 定格電圧の 3%以下

AC コイルの場合

- VEX1101, VEX1201, VEX1301 定格電圧の 20%以下
- VEX1501, VEX1701, VEX1901 定格電圧の 15%以下

③無接点出力（SSR、トライアック出力等）による AC 用電磁弁の駆動

1) 漏れ電流

出力素子のサージ保護回路にスナバ回路（C-R 素子）を使用されている場合、OFF 時でも微小電流が流れるため、バルブの復帰不良の原因となります。上記に示す許容値を超える場合は、ブリーダ抵抗を接続する対策が必要です。

2) 最小負荷許容量（最小負荷電流）

バルブの消費電流が出力素子の最小負荷許容量以下、およびマージンが少ない場合、出力素子が正常に切替えられなくなることがあるので、当社にご確認ください。

④サージ電圧保護回路

ツェナダイオード、バリスタなどの一般ダイオード以外を使用したサージ保護回路の場合、保護素子および定格電圧に応じた電圧の残留がありますので、コントローラ側のサージ電圧保護にご留意ください。

なお、ダイオードの場合の残留電圧は約 1V です。

⑤低温下での使用

低温で使用される場合はドレン、水分などの固化または凍結がないように対策してください。

なお、本製品は 0°C まで使用できます。



レギュレータバルブ/注意事項 ②

ご使用の前に必ずお読みください。

取付

⚠ 警告

①取扱説明書(本書)

よく読んで内容を理解した上で製品を取付けご使用ください。
また、いつでも使用できるように保管しておいてください。

②メンテナンススペースの確保

保守点検に必要なスペースを確保してください。

③ねじの締付けおよび締付トルクの厳守

取付け時は、推奨トルクでねじを締付けてください。

⚠ 注意

①空気の入出口を示す "1 (P)" と "2 (A)" を確認して接続してください。逆接続は誤作動の原因となります。

②各々の製品の上・下・前には、メンテナンスや操作のためのスペースを設けてください。

配管

⚠ 注意

①配管および継手のねじ込みについて

バルブに配管および継手類をねじ込む場合、以下のように締付けてください。

1) 当社の継手類を使用される場合は、次の要領にて締込んでください。

●M5の場合

手締め後、ボディ六角面を適正なスパナで約 1/6~1/4 回転増締めしてください。

参考値としては、締付トルク : 1~1.5N・m です。

注) ねじ込み過ぎるとねじ部の折れやガスケットの変形によるエア漏れの原因となります。ねじ込みが浅いとねじ部の緩みやエア漏れの原因となります。

●当社以外の継手を使用される場合

その継手メーカーの指示に従ってください。

2) シール付管継手 R, NPT の場合は手締め後、ボディ六角面を適正なスパナで 2~3 回転締め込んでください。

締付トルクの目安として下表をご参照ください。

配管時の締付トルク

接続ねじサイズ(R, NPT)	適正締付トルク N・m
1/8	3~5
1/4	8~12
3/8	15~20
1/2	20~25
3/4	28~30
1	36~38
1 1/4	40~42
1 1/2	48~50
2	48~50

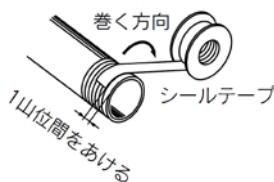
②配管前の処置

配管前にエアブロー(フラッシング)または洗浄を十分行い、管内の切粉、切削油、ゴミ等を除去してください。

③シールテープの巻き方

配管や継手類をねじ込む場合には、配管ねじの切粉やシール材が配管内部へ入り込まないようにしてください。

なお、シールテープを使用される時は、ねじ部を 1 山残して巻いてください。



配線

⚠ 注意

①極性について

DC 仕様のランプ・サージ保護回路付の電磁弁に電気接続する場合、極性の有無を確認してください。

極性のある場合は下記のことにご注意ください。

極性保護ダイオードが内蔵されていない場合:

極性を間違えますとバルブ内部のダイオードや制御機器側のスイッチング素子または電源機器の焼損を招きます。

極性保護ダイオード付の場合:

極性を間違えますとバルブが切換わらない状態となります。

②印加電圧

電磁弁に電気接続する場合、印加電圧を間違えないでください。作動不良やコイル焼損の原因となります。

③結線の確認

配線終了後、結線に誤りがないか確認してください。

給油

⚠ 警告

①初期潤滑剤により無給油で使用できません。

②給油する場合は、タービン油 1 種(無添加) ISO VG32 をご使用ください。潤滑油メーカー各社の銘柄につきましては当社ホームページをご確認ください。またタービン油 2 種(添加) ISO VG32 の使用につきましては当社にご確認ください。

給油を途中で中止した場合、初期潤滑剤の消失によって作動不良を招きますので、給油は必ず続けて行うようにしてください。

なお、タービン油を使用する場合は、タービン油の製品安全データシート(SDS)をご覧ください

空気源

⚠ 警告

①流体の種類について

使用流体は圧縮空気を使用し、それ以外の流体で使用する場合には、当社にご確認ください。

②アフタクーラ、エアドライヤ、ドレンキャッチなどを設置し対策を施してください。

ドレンを多量に含んだ圧縮空気は、バルブや他の空気圧機器の作動不良の原因となります。アフタクーラ、エアドライヤ、ドレンキャッチなどを設置し対策を施してください。

③ドレン抜き管理

エアフィルタのドレン抜きを忘れるとドレンが出口側に流出し、空気圧機器の作動不良を招きます。ドレン抜き管理が困難な場合には、オートドレン付のご使用をお勧めします。

以上の圧縮空気の質についての詳細は、当社の「圧縮空気清浄化システム」をご参照ください。

④空気の種類について

圧縮空気が化学薬品、有機溶剤を含有する合成油、塩分、腐食性ガス等を含む時は破壊や作動不良の原因となりますので、使用しないでください。

なお、コンプレッサオイルに合成油が使用されている場合、出口側に流出すると合成油の種類や条件によっては空気圧機器の樹脂やパッキン類に悪影響を及ぼす場合があるため、メインラインフィルタの設置を推奨します。



VEX1 Series

レギュレータバルブ/注意事項 ③

ご使用前に必ずお読みください。

空気源

⚠ 注意

- ①使用流体温度および周囲温度は仕様の範囲内でご使用ください。
低温で使用される場合、ドレン・水分などの固化または凍結がありますとパッキンの損傷や作動不良の原因となりますので、凍結防止の対策を施してください。
- ②使用流体に超乾燥空気が使用された場合、機器内部の潤滑特性の劣化から機器の信頼性（寿命）に影響が及ぶ可能性がありますので、当社にご確認ください。
- ③エアフィルタを取付けてください。
バルブ近くの上流側に、エアフィルタを取付けてください。
ろ過度は5 μ m以下を選定してください。
- ④カーボン粉の発生が多い場合、ミストセパレータをバルブの上流側に設置して除去してください。
コンプレッサから発生するカーボン粉が多いとバルブ内部に付着し、作動不良の原因となります。
以上の圧縮空気の質についての詳細は、当社の「圧縮空気清浄化システム」をご参照ください。

使用環境

⚠ 警告

- ①腐食性ガス、化学薬品、海水、水、水蒸気の雰囲気または付着する場所では、使用しないでください。
製品の材質については、カタログの構造図をご参照ください。
- ②直射日光の当たる場所では、日光を遮断してください。
- ③振動または衝撃の起こる場所では使用しないでください。
- ④周囲に熱源があり、輻射熱を受ける場所では使用しないでください。
- ⑤可燃性ガス・爆発性ガスの雰囲気では使用しないでください。火災や爆発の恐れがあります。本製品は防爆構造ではありません。
- ⑥油および溶接時のスパッタなどが付着する場所では適切な防護対策を施してください。
- ⑦ソレノイドバルブを制御盤内に取付けたり、通電時間が長い場合、バルブ仕様の温度範囲内になるように熱の対策を行ってください。

保守点検

⚠ 警告

- ①保守点検は、取扱説明書（本書）の手順で行ってください。
取扱いを誤ると、人体への損害の発生および機器や装置の破損や作動不良の原因となります。
- ②メンテナンス作業
圧縮空気は取扱いを誤ると危険ですので、製品仕様を守るとともに、エレメントの交換やその他のメンテナンスなどは空圧機器について十分な知識と経験のある方が行ってください。
- ③ドレン抜き
エアフィルタなどのドレン抜きは定期的に行ってください。

④機器の取外しおよび圧縮空気の給・排気

機器を取外す時は、被駆動物体の落下防止処置や暴走防止処置などがなされていることを確認してから、供給する空気と設備の電源を遮断し、システム内の圧縮空気を排気してから行ってください。また、再起動する場合は、飛出し防止処置がなされていることを確認してから、注意して行ってください。

⑤低頻度使用

作動不良防止のため30日に1回はバルブの切替作動を行ってください。（空気源にご注意ください。）

⑥マニュアル操作

マニュアル操作しますと、接続された装置が作動します。安全を確認してから操作してください。



VEX1 Series

製品個別注意事項 ①

ご使用前に必ずお読みください。

使用流体について

注意

- ①供給側圧力ラインにドレンやゴミ等が含まれていると、作動不良の原因となりますので、エアフィルタ（弊社 AF シリーズ）のほかにも必ずミストセパレータ（弊社 AM、AFM シリーズ）をご使用ください。使用空気の質については当社の圧縮空気清浄化機器選定ガイドをご確認ください。
- ②エアフィルタおよびミストセパレータは定期的にメンテナンス（ドレンの排出やエレメントの洗浄または交換など）を確実に行ってください。

配管について

警告

バルブサイズは、カタログの流量特性を目安にして、必要流量が減圧供給側・リリーフ排気側ともに余裕をもった選定としてください。極端な流量変化となるような減圧供給・リリーフ排気を繰り返しますと、内部部品の早期破損を生じる場合がありますので、ご注意ください。

信号用減圧弁について（パイロットエア用減圧弁）

注意

信号用減圧弁（パイロットエア用減圧弁）はリリーフタイプをご使用ください。特に、二圧切換設定でご使用される場合、高圧側の減圧弁は感度の良いものをご使用ください。

- 適用機種 減圧弁 IR2000 シリーズ VEX1^A₃₃ シリーズ など
- 多段圧力制御の場合、システムが簡素化できる ITV シリーズ、VY シリーズをご検討ください。

オプション

部品名	部品品番					
	VEX110□ ₀₁	VEX120□ ₀₂	VEX130□ ₀₃	VEX150□ ₀₄	VEX170□ ₁₀	VEX190□ ₁₄
ブラケット(ボルト、ワッシャ付)	B VEX1-18-1A	-	VEX3-32A	VEX5-32A	VEX7-32A	VEX9-32A
圧力計 ^{注1)}	G G27-10-01	-	G36-10-01	-	G46-10-01	-

注) 上記以外の圧力計の場合は、その品番を併記して手配してください。
オプションは同一梱包となります
(例) VEX1300-03
G36-4-01

サブプレート、ガスケット品番

バルブボディサイズ	2																
サブプレート	<div style="display: flex; justify-content: space-around;"> <div style="text-align: center;"> <p>VEX1-9-1</p> <p>管接続口径</p> <table border="1"> <tr><td>記号</td><td>管接続口径</td></tr> <tr><td>A</td><td>1/8</td></tr> <tr><td>B</td><td>1/4</td></tr> </table> </div> <div style="text-align: center;"> <p>ねじ種類</p> <table border="1"> <tr><td>記号</td><td>ねじ種類</td></tr> <tr><td>無記号</td><td>Rc</td></tr> <tr><td>F</td><td>G</td></tr> <tr><td>N</td><td>NPT</td></tr> <tr><td>T</td><td>NPTF</td></tr> </table> </div> </div>	記号	管接続口径	A	1/8	B	1/4	記号	ねじ種類	無記号	Rc	F	G	N	NPT	T	NPTF
記号	管接続口径																
A	1/8																
B	1/4																
記号	ねじ種類																
無記号	Rc																
F	G																
N	NPT																
T	NPTF																
ベースガスケット	VEX1-11-2																

DIN 形ターミナルコネクタの使用法 (VEX1101、1201、1301 の場合)

注意

- 結線要領
- ①固定ねじをゆるめ、コネクタを電磁弁端子台から引き抜きます。
- ②固定ねじを抜いてから、ターミナルブロック下部の切欠部へマイナスイボ等を差込んでこじあげ、ターミナルブロックとハウジングを分離します。
- ③ターミナルブロックの端子ねじ（マイナスねじ）をゆるめ、リード線の芯線を端子へ差込み、端子ねじで確実に固定してください。
- ④グラウンドナットを締め込んで、ケーブルを固定してください。

※配線をする場合、指示されたサイズ (φ3.5~φ7) のキャブタイヤケーブル以外を使用しますと、IP65 (保護構造) の規格を満足しなくなりますので、ご注意ください。

また、グラウンドナット、固定ねじは必ず規定トルク範囲で締付けてください。

●取出口変更要領

ターミナルブロックとハウジングを分離した後、ハウジングを任意の方向 (90°ごとに4方向) に組付けることによりケーブル取出口を変更できます。

ランプ付の場合、リード線でランプを破損したりしないよう注意してください。

●注意事項

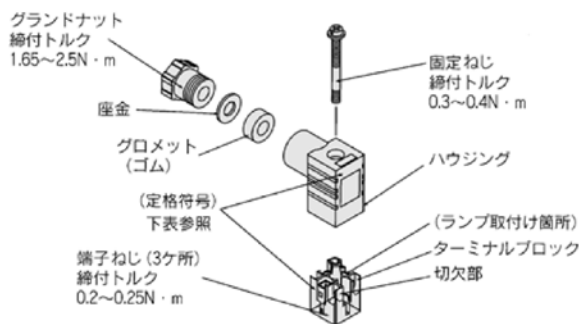
コネクタは、斜めに傾けないよう真直ぐに差込み、または、引き抜いてください。

●適合ケーブル

ケーブル外径: φ3.5~φ7

(参考)

JIS C 3306 相当の 0.5mm² で 2 芯、3 芯

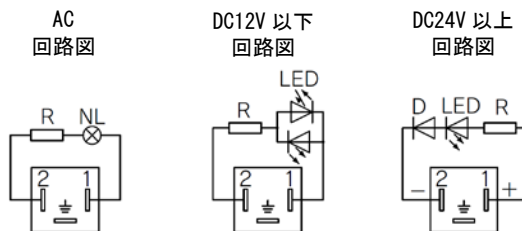


●コネクタ品番: VK300-82-1

●ランプ付コネクタの品番

定格電圧	定格符号	品番
AC100V	100V	VK300-82-2-01
AC110V	110V	VK300-82-2-03
AC200V	200V	VK300-82-2-02
AC220V	220V	VK300-82-2-04
AC240V	240V	VK300-82-2-07
DC6V	6V	VK300-82-4-51
DC12V	12V	VK300-82-4-06
DC24V	24VD	VK300-82-3-05
DC48V	48VD	VK300-82-3-53

●ランプ付の回路図



NL: ネオンランプ LED: 発光ダイオード LED: 発光ダイオード
R: 抵抗器 R: 抵抗器 D: 保護ダイオード R: 抵抗器



VEX1 Series

製品個別注意事項 ②

ご使用前に必ずお読みください。

ランプ・サージ電圧保護回路 (VEX1101、1201、1301 の場合)

⚠ 注意

定格電圧	グロメット形 (G)	DIN形ターミナル (D)	品番の記号
AC	ランプ無 	No.1 	S
	ランプ付 なし	No.1 	Z
DC 24V 48V	ランプ無 	No.1 (+) 	S
	ランプ付 なし	No.1 	Z
DC 6V 12V	ランプ無 	No.1 	S
	ランプ付 なし	No.1 	Z

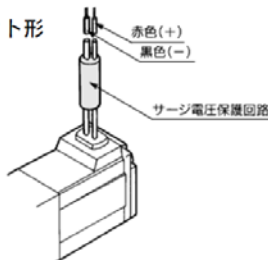
DC 用 24V 以上の結線時の注意

グロメット形は、赤色のリード線にプラス (+) 側、黒色のリード線にマイナス (-) 側を接続してください。

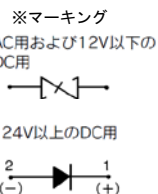
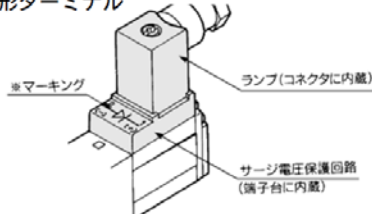
DIN 形ターミナルは、コネクタの端子 No. 1 にプラス (+) 側、端子 No. 2 にマイナス (-) 側を接続してください。[端子台のマーキングをご参照ください。]

※DC 用 12V 以下はプラス (+)、マイナス (-) の方向性はありません。

●グロメット形



●DIN形ターミナル



DIN 形ターミナルコネクタの使用 (VEX1501、1701、1901 の場合)

⚠ 注意

分解

- ねじ①を緩め、ハウジング②をねじ①の方向に引上げると、機器本体 (ソレノイド等) からコネクタが外れます。
- ねじ①をハウジング②より抜取ります。
- 端子台③の底の部分に切り欠き部⑨があり、ハウジング②と端子台③の隙間に小型マイナスドライバ等を差込みこじると、ハウジング②から端子台③が外れます。
- ケーブルグランド④を外し、座金⑤とゴムパッキン⑥を取出してください。

配線

- ケーブル⑦にケーブルグランド④、座金⑤、ゴムパッキン⑥の順に通し、ハウジング②に挿入してください。
- 端子台③からねじ①を緩め、リード線⑩を通し、再びねじ①を締めます。
注1) 締付トルクは $0.5N \cdot m \pm 15\%$ の範囲で締付けてください。
注2) ケーブル⑦は外径寸法 $\phi 6 \sim \phi 8mm$ まで使用できます。
注3) 丸形、Y形などの圧着端子は使用できません。

組立

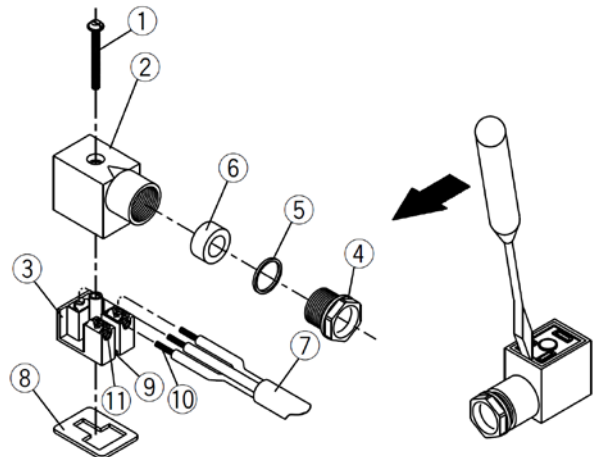
- ケーブル⑦にケーブルグランド④、座金⑤、ゴムパッキン⑥、ハウジング②の順に通し、端子台③に結線してから端子台③をハウジング②にセットしてください。
(音がパチンとするまで押込んでください。)
- ゴムパッキン⑥、座金⑤の順にハウジング②のケーブル導入口に入れて、更にケーブルグランド④をしっかりと締付けてください。
- ガスケット⑧を端子台③の底の部分と機器に付いているプラグとの間に入れ、ハウジング②の上からねじ①を差込んで締付けます。
注1) 締付トルクは $0.5N \cdot m \pm 20\%$ の範囲で締付けてください。

取出口変更要領

ハウジング②と端子台③の組込み方により、コネクタの向きは 180° 変えられます。

DIN 形ターミナル用コネクタ

部品名	部品品番
DIN コネクタ	B1B09-2A (標準品)
	GM209NJ-B17 (CE 対応品)





VEX1 Series

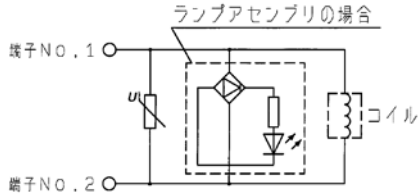
製品個別注意事項 ③

ご使用前に必ずお読みください。

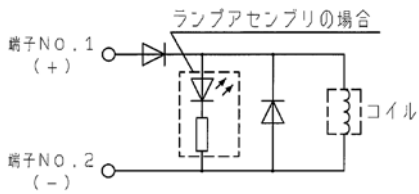
ランプ・サージ電圧保護回路 (VEX1501、1701、1901 の場合)

⚠ 注意

AC



DC

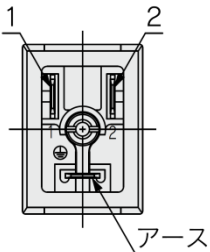


電気結線 (VEX1501、1701、1901 の場合)

⚠ 注意

DIN 形端子は、次のように内部結線されていますので、各々電源側と結線してください。

DIN 端子台



端子 No.	1	2
DIN 端子	+	-

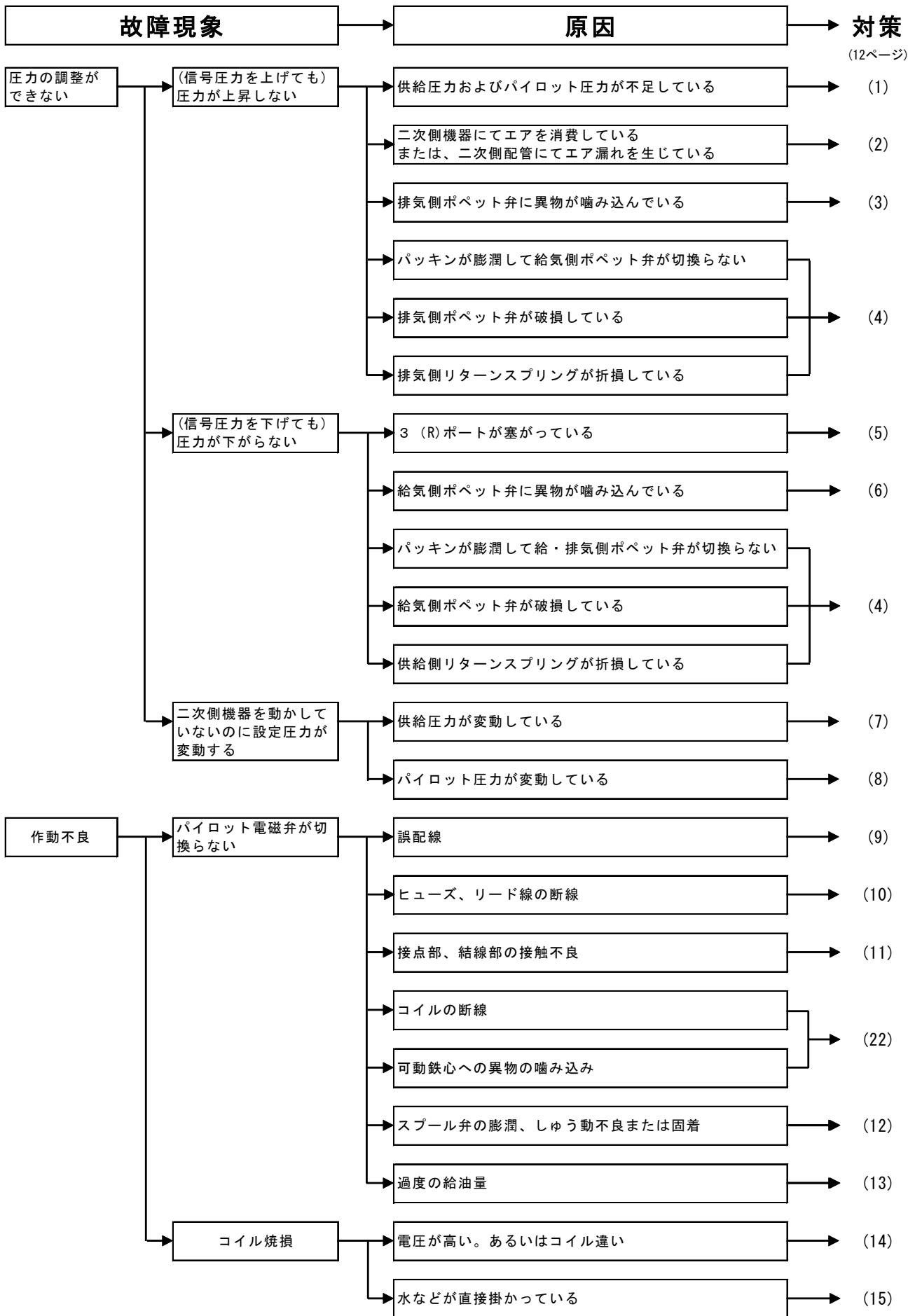
・適合コード外径
φ6~φ8

リード線の色 (VEX1501、1701、1901 の場合)

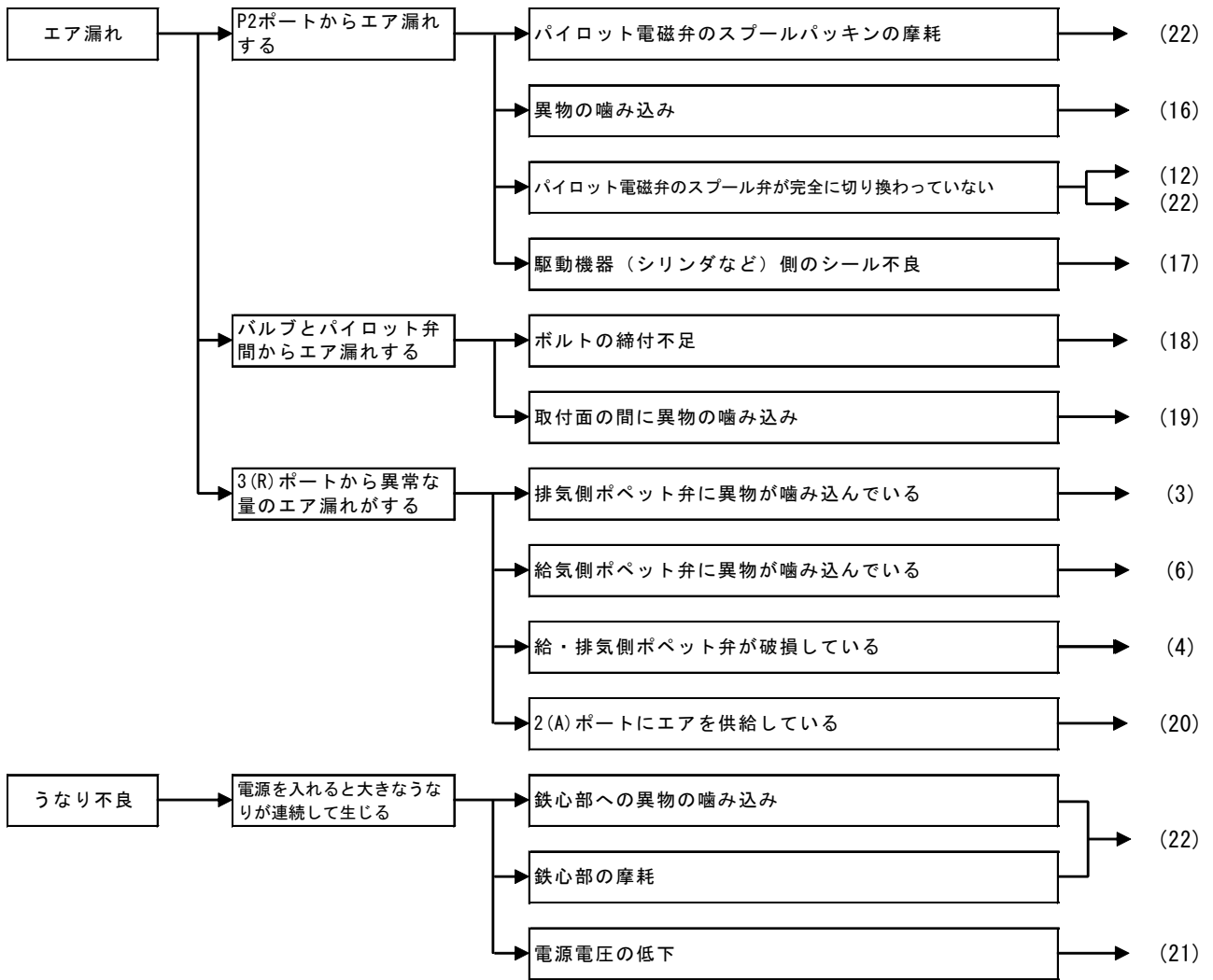
⚠ 注意

電圧仕様	色
AC100V	青
AC200V	赤
DC	赤 (+)、黒 (-)
その他	灰

故障と対処方法



(12ページ)



対策

No.	対 策 内 容
(1)	供給圧力およびパイロット圧力を確保してください。
(2)	エアの消費を止めてください。エアが漏れている箇所を確認し、エア漏れをとめてください。
(3)	2(A)ポートより加圧して3(R)ポートからエアを排気してください。(ポペット弁をブローすることができます)
(4)	バルブを交換してください。
(5)	3(R)ポートを開放してください。
(6)	2(A)ポートからエアを流してください。(ポペット弁をブローすることができます)
(7)	供給側にタンクを設けるなどして供給圧力を安定させてください。
(8)	パイロット圧力供給側にタンクを設けるなどしてパイロット圧力を安定させてください。
(9)	正しく結線し直してください。
(10)	部品を交換してください。
(11)	部品交換あるいは結線を実際に行ってください。
(12)	・給油されている油を間違われた場合は、エアブローなどによって油を除去し、バルブを交換してください。 バルブ交換後給油する場合は必ずタービン油1種 (ISO VG32) を給油してください。 ・多量のドレンが発生している、またはドレン抜きが確実に実施できない場合は、オートドレンを取付けるか、ドライヤを設置しバルブを交換してください。
(13)	エキゾーストポート[3(R)ポート]から油が飛散しない程度まで給油量を減らしてください。
(14)	電圧を確認し、パイロット電磁弁を交換してください。
(15)	水などが特にコイル部に掛からないよう保護してください。
(16)	異物の噛み込みによる場合は、エアブローなどによって管内の異物を除去し、バルブを交換してください。
(17)	駆動機器を修理あるいは交換してください。
(18)	エアを止めてから増締めを行ってください。
(19)	異物を除去してください。
(20)	流れ方向を確認して、逆ならば、再取付をしてください。
(21)	作動時の電圧が仕様範囲に入るよう電圧調整してください。
(22)	パイロット電磁弁を交換してください。

以上の対策を行ったにもかかわらず改善が認められなかった場合、バルブに何らかの異常が発生している場合があります。その様な場合にはただちにバルブの使用を中止してください。

以下にあげたような事例を行っていた場合、バルブ内部に異常が発生している場合があります。その様な場合はただちにバルブの使用を中止してください。

1. 定格電圧以外の電圧で使用していた。
2. 指定された油以外の油を供給した。
3. 給油を途中で止めた。または、一時的に給油が途絶えた。
4. 水などが直接掛かっていた。
5. 激しい衝撃を与えてしまった。
6. ドレンやごみなどの異物が侵入した。
7. 上記以外で本取扱説明書に書かれている注意事項に該当するような使用を行った場合。

※なお、故障の場合、できるだけそのままの状態でもバルブをお返しくださるようお願い致します。

改訂履歴

B 全面改訂	NQ
C 全面改訂	SX
D 安全上のご注意 変更	VU

初版： -

SMC株式会社お客様相談窓口 |  **0120-837-838**

URL <http://www.smcworld.com>

本社 / 〒101-0021 東京都千代田区外神田4-14-1 秋葉原UDX 15F

受付時間 9:00~17:00 (月~金曜日)

⑧ この内容は予告なしに変更する場合がありますので、あらかじめご了承ください。

© 2017 SMC Corporation All Rights Reserved