



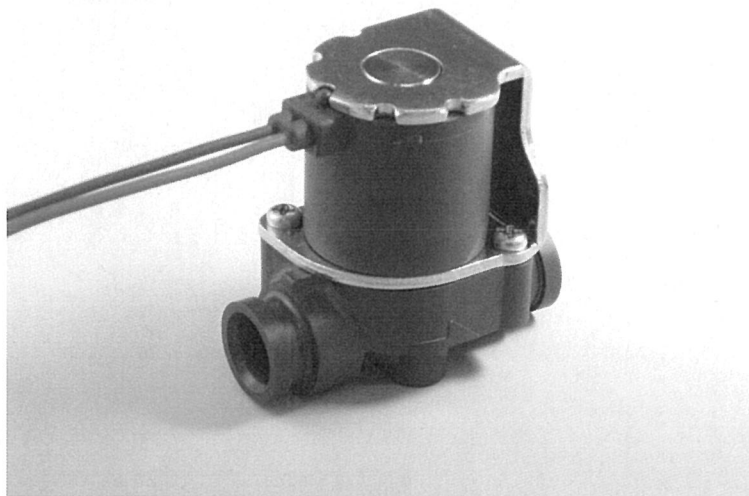
取扱説明書

製品名称

小型軽量 2ポートソレノイドバルブ

型式 / シリーズ / 品番

VDW30 / 40 - XFシリーズ



SMC株式会社

目次

1. 目次 P1
2. 型式表示方法 P2
3. 仕様 P3
4. 構造図 外形寸法図 P4, 5
5. 注意事項 P6, 7
6. 安全上のご注意 P8, 9
7. 故障と対策 P10

小型軽量2ポートソレノイドバルブ 空気・水用

VDW30/40-XF Series



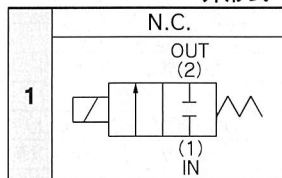
バルブ型式表示方法(単体)

VDW **3** **1** - **5** **G** **□** **□** - **1** - **P7** - **□** - **□** - **XF**

シリーズ

3	30
4	40

弁形式



電圧

5	DC24V
6	DC12V

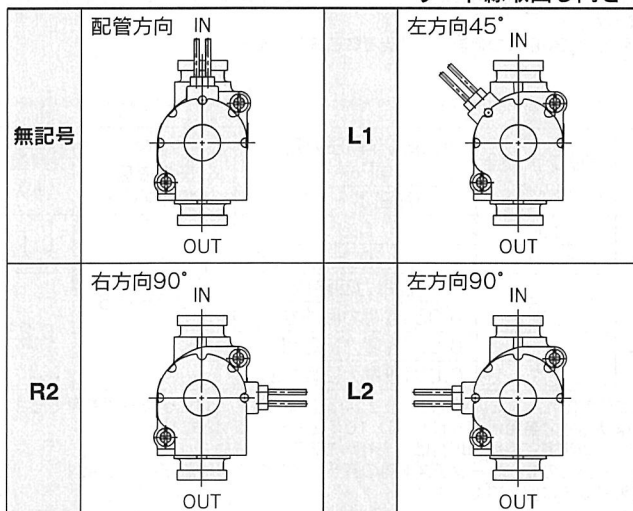
コイル種類

G	グロメット
---	-------

省電力回路

無記号	なし
E	省電力回路付

リード線取出し向き



注) 組換えはできません。

オプション

無記号	なし
N	底面取付インサート付
K	クイックファスナー用クリップ 2個付 ^{注)}

注) 管接続タイプ: クイックファスナー P7, P10のみ対応。

ボディ材質および絶縁の種類

記号	ボディ材質	シール材質	コイル絶縁
無記号	PPS	NBR	B種
A		FKM	
B		EPDM	

管接続タイプ

記号	サイズ	シリーズ
P7	クイックファスナー P7	30
P10	クイックファスナー P10	40
C4	φ4ワンタッチ管継手	30
C6	φ6ワンタッチ管継手	
C8	φ8ワンタッチ管継手	
C10	φ10ワンタッチ管継手	40

オリフィスサイズ

記号	オリフィス径 mm φ	シリーズ
1	1.0	30
3	3.0	
4	4.5	
6	6.0	40

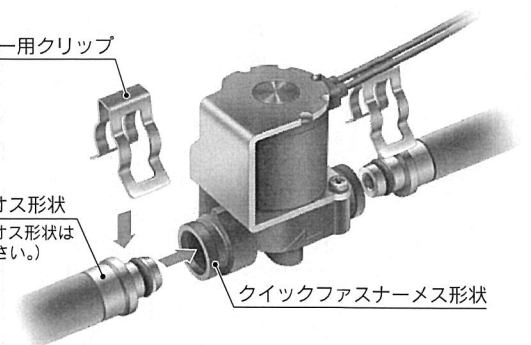
クイックファスナー用クリップ品番

シリーズ	サイズ	クイックファスナー用クリップ品番 (2個付)	材質
30	クイックファスナー P7	VDW30-CP7	SUS
40	クイックファスナー P10	VDW40-CP10	

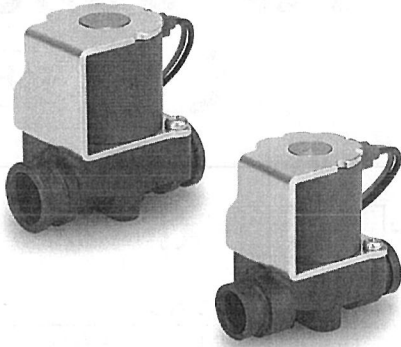
※1set10個組になります。

クイックファスナー用クリップ

クイックファスナーオス形状
(※クイックファスナーオス形状はお客様でご用意ください。)



クイックファスナーメス形状



標準仕様

バルブ仕様	弁構造	直動形ポペット		
	弁形式	通電時開形(N.C.)		
	使用流体	クイックファスナータイプ	水(1~50℃)、空気、温水(80℃) ^{注3)} 、低真空(133Pa·abs)	
		ワンタッチ管継手タイプ ^{注4)}	空気、水(1~40℃) ^{注5)} 、低真空(133Pa·abs)	
	耐圧	1.0MPa		
	周囲温度	-10~50℃		
	流体温度	1~50℃(ただし、凍結なきこと)		
	周囲湿度	RH85%		
	雰囲気	腐食性ガス、爆発性ガスのない場所		
	弁漏れ ^{注1)}	0.1cm ³ /min以下(ただし、水圧時)、1cm ³ /min以下(空気)		
	外部漏れ	0.1cm ³ /min以下(ただし、水圧時)、1cm ³ /min以下(空気)		
	取付姿勢	コイル上向き		
	振動/衝撃 ^{注2)}	30m/s ² /90m/s ²		
	管接続口径	P7, P10(クイックファスナー) C4, C6, C8, C10(ワンタッチ管継手)		
オリフィス径	ø1, ø3, ø4.5, ø6			
コイル仕様	定格電圧	DC24, 12V		
	許容電圧変動	定格電圧の±10%		
	コイル絶縁の種類	B種		
	絶縁抵抗	DC500V, 10MΩ以上		
	耐電圧	AC1800V, 1秒, 3mA以下		
	ノイズ耐量 ^{注3)}	シュミレータノイズ 500Vp-p、パルス幅1μsec 周波数50±10Hzのノイズシュミレータによる		
		ファーストランジノイズ IEC61000-4-4: 1kV		
	消費電力	VDW30: 3W(0.5W省電力回路付) VDW40: 6.5W(1W省電力回路付)		
保護構造	IP65 ^{注6)}			

注1) INポートより設定圧力を加えたときのOUTポート側の漏れ量。

注2) 耐振動…10~150Hz 1掃引、可動鉄心の軸方向および直角方向、通電および非通電の各条件で試験したとき誤作動なし。

耐衝撃…落下式衝撃試験機で、主弁可動鉄心の軸方向および直角方向、通電および非通電の各条件でそれぞれ1回試験したとき誤作動なし。

注3) 省電力回路搭載品に限る。

注4) ワンタッチ管継手タイプを使用する場合は当社の継手(KQ2シリーズ)に適應するチューブをご使用ください。

注5) ワンタッチ管継手タイプを水で使用する場合は、挿入するチューブの状態により水がにじむ場合がありますのでチューブの取扱い、配管状態にご注意ください。また、ソフトナイロンチューブの場合、水は使用できません。

注6) 耐水性が必要な場所でのご使用につきましては当社にご確認ください。

特性仕様

型式	管接続タイプ	オリフィス径 mm ø	最高作動圧力差 MPa ^{注1)}		使用 圧力範囲 MPa ^{注2) 注3)}	質量 kg
			加圧ポート1			
VDW30	P7 C4, C6	1.0	0.6		-0.1~0.6	0.1
		3.0	0.1			
VDW40	P10 C8, C10	4.5	0.1(省電力回路付)			0.23
			0.05(省電力回路なし)			
	6.0	0.05(省電力回路付)				
		0.02(省電力回路なし)				

注1) 最高作動圧力差は流体の流れ方向により異なります。詳細につきましてはP.503をご参照ください。

注2) 低真空仕様の場合は使用圧力範囲が1Torr(1.33×10²Pa)~0.6MPaとなります。

1Torr(1.33×10²Pa)以下でご使用の場合は、当社へご確認ください。

また、漏れを許容しているため、リークテスト等の真空保持での使用は避けてください。

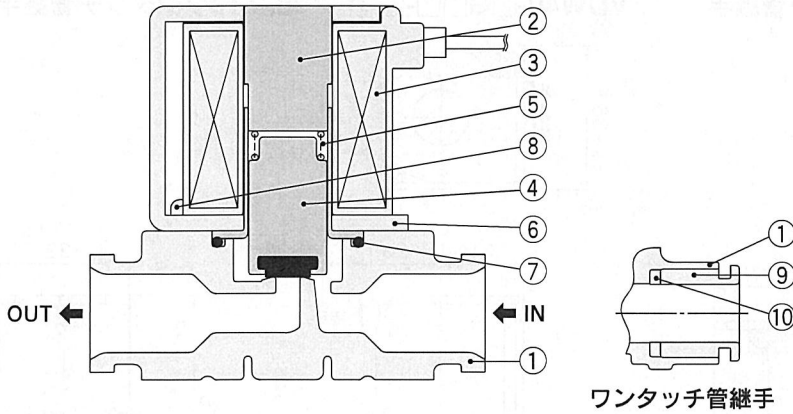
注3) サージ圧は最高使用圧以下に抑えてください。

流量特性

型式	管接続タイプ	オリフィス径 mm ø	水			空気	
			1→2(IN→N.C.)			1→2(IN→N.C.)	
			N.C.	Kv	換算Cv	C[dm ³ /(s·bar)]	b
VDW30	P7, C4, C6	1.0	0.03	0.04	0.14	0.4	0.09
		3.0	0.24	0.28	1.0	0.52	0.3
VDW40	P10, C8, C10	4.5	0.54	0.61	2.3	0.46	0.61
		6.0	0.86	1.0	4.0	0.4	1.1

VDW30/40-XF Series

構造図



構成部品材質

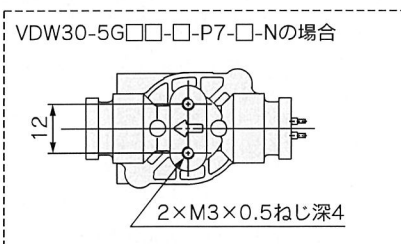
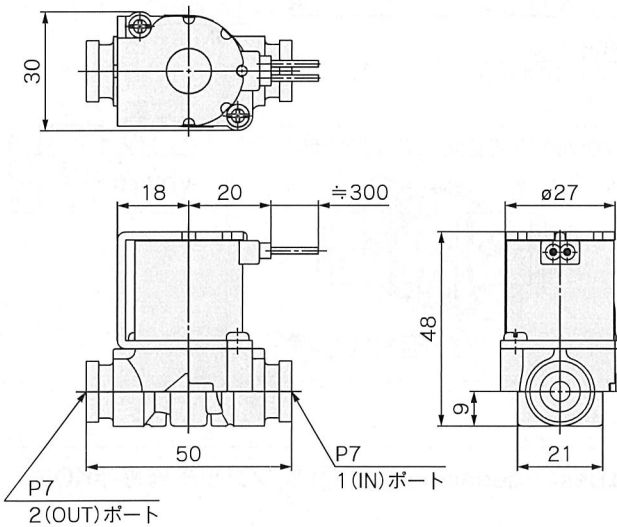
番号	部品名	材質
1	ボディ	PPS
2	チューブAss'y	SUS
3	コイルAss'y	—
4	可動鉄心Ass'y	SUS, NBR, FKM, EPDM
5	復帰スプリング	SUS
6	フレーム	鉄
7	Oリング	NBR, FKM, EPDM
8	プラマイナベ小ねじ	鉄
9	カセット	POM, SUS
10	パッキン	NBR, FKM, EPDM

⚠ 注意

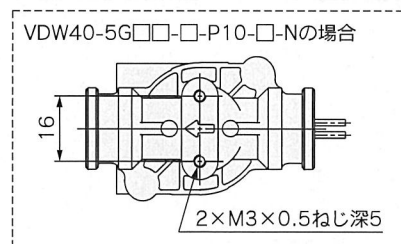
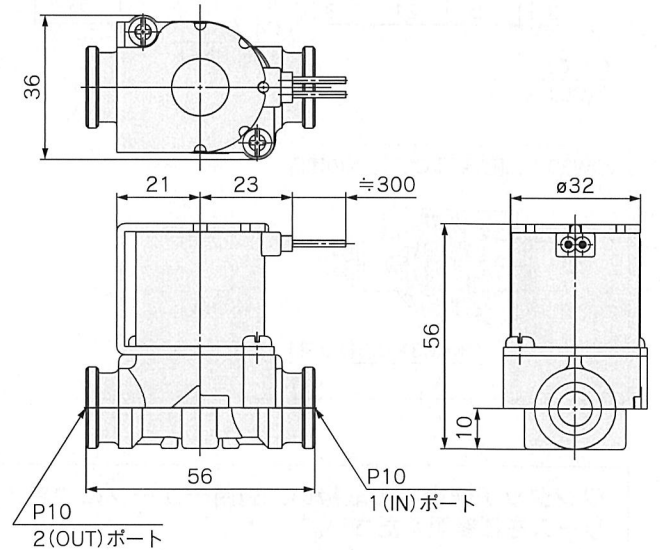
分解は行わないでください。

外形寸法図

VDW30-□G□□-□-P7/クイックファスナーP7

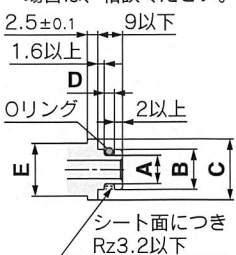


VDW40-□G□□-□-P10/クイックファスナーP10



クイックファスナーオス形状寸法

※クイックファスナーオス形状はお客様でご用意ください。市販品では流通していませんのでご用意出来ない場合は、相談ください。

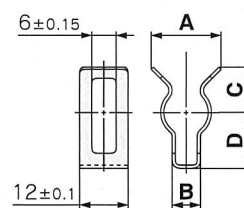


オス形状寸法表

管接続口径 (クイックファスナー)	P7	P10
A	$\phi 7_{-0.05}^0$	$\phi 10_{-0.05}^0$
B	$\phi 9.9_{\pm 0.05}$	$\phi 12.85_{\pm 0.05}$
C	$\phi 15$	$\phi 20$
D	$2.5_{+0.25}^0$	$2.5_{+0.25}^0$
E	$\phi 13$	$\phi 17$
Oリング寸法※ (呼び番号)	P7	P10
適合クリップ	P7用クリップ	P10用クリップ

※JIS B 2401 工業用Oリングの寸法規格に準じる。

クイックファスナー用クリップ寸法



適合クリップ品番/寸法表

管接続口径 (クイックファスナー)	P7	P10
クリップ品番	VDW30-CP7	VDW40-CP10
A	26	28
B	7	10
C	9	10
D	14	15



VDW30/40 Series / 製品個別注意事項①

ご使用前に必ずお読みください。安全上のご注意につきましては後付50、流体制御用2ポート電磁弁／共通注意事項につきましてはP.17～19、VDWシリーズの製品個別注意事項につきましてはP.467～470をご確認ください。

選定

警告

①使用流体の質について

水の場合

異物の混入している流体を使用しますと弁座・鉄心の摩耗促進、鉄心摺動部への付着等により、作動不良、シール不良などのトラブルを生じる事がありますので、弁直前に適切なフィルタ(ストレーナ)を設置してください。一般に50～100メッシュ程度を目安としてください。

一般水道水を使用する場合、カルシウム、マグネシウムなど硬質のスケール、スラッジは電磁弁の作動不良の原因となるので、それらの物質を除去する硬質軟化装置の設置と電磁弁直前にフィルタ(ストレーナ)を設置してください。

空気の場合

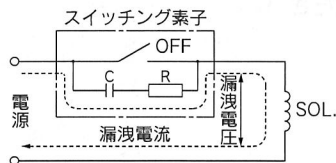
配管一次側より過40μm以下のフィルタを設けた一般圧縮空気をご使用ください。(乾燥空気を除く)

注意

①漏洩電圧

コントローラなどで電磁弁を駆動させる場合は漏洩電圧が製品許容漏洩電圧以下になるようにしてください。

特にスイッチング素子と並列に抵抗器を使用したり、スイッチング素子の保護にC-R素子(サージ電圧保護)を使用している場合は、それぞれ抵抗器やC-R素子を通して漏洩電流が流れ、バルブがOFFしなくなる恐れがあるためご注意ください。



- 1) 電磁弁を駆動する信号電源に異常な電圧降下、容量不足を生じないようにご注意ください。
- 2) 非通電時における電磁弁への漏洩電流の大きさは、0.1mA以下に抑えてください。漏洩電流が大きくなる場合にはブリーダ抵抗を接続する等の施策を講じてください。(省電力回路付)
- 3) 電磁弁から発生するサージ電圧に対して減衰機能の付加によりサージ低減しておりますが、残留サージが外部へ発生しますので、コントローラ側のサージ電圧保護にご留意ください。

DCコイル

定格電圧の2%以下

②低温下での使用

- 1) 周囲温度-10℃まで使用できますが、不純物などの固化または凍結がないように対策を施してください。
- 2) 寒冷地で水等に使用する場合、ポンプなどの給排水を停止した後、管路内の排水を行うなどの凍結防止策を講じてください。ヒーター等による保温の場合はコイル部を避けてください。また、ボディの保温等の凍結防止策を施してください。

取付

警告

- ①インサートナットでバルブを固定する場合(品番末尾-N)、過度な応力(適正締付トルク:0.8～1.0N・m)が加わるとボディの破損に繋がりますので取扱いにご注意願います。

配管

警告

- ①ご使用時、チューブの劣化、継手破損により、継手よりチューブが外れ、チューブが暴れる場合があります。チューブが暴れないように保護カバーの設置またはチューブを固定してください。

注意

①製品に配管する場合

- ・製品に配管を接続する場合は、取扱説明書を参照して供給ポートなどを間違えないようにしてください。
- ・コイルを持って配管する等、コイルに外力を加えないでください。チューブが変形する恐れがあります。
- ・電磁弁に継手類をねじ込む場合、クイックファスナー規格以外の継手を使用しないでください。
- ・クイックファスナー継手部に過度な応力が加わるとボディの破損に繋がりますので取扱いにご注意願います。

推奨配管条件

- ①ワンタッチ管継手に配管する際は図1の推奨配管条件にて、チューブ長さに余裕を持った配管をお願い致します。

また、結束バンドなどで配管を束ねる場合には継手に外力が加わらないよう配管願います。

(図2参照)

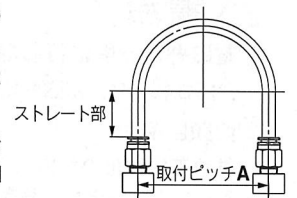


図1 推奨配管図

単位: mm

チューブサイズ	取付ピッチA			ストレート部長さ
	ナイロンチューブ	ソフトナイロンチューブ	ポリウレタンチューブ	
φ4	56以上	30以上	26以上	20以上
φ6	84以上	39以上	39以上	30以上
φ8	112以上	58以上	52以上	40以上
φ10	140以上	70以上	69以上	50以上

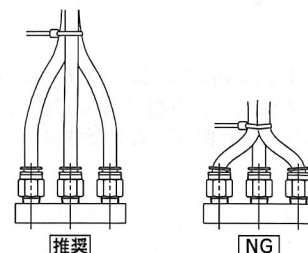


図2 結束バンドで配管を束ねた場合



VDW30/40 Series / 製品個別注意事項②

ご使用の前に必ずお読みください。安全上のご注意につきましては後付50、流体制御用2ポート電磁弁／共通注意事項につきましてはP.17～19、VDWシリーズの製品個別注意事項につきましてはP.467～470をご確認ください。

電気結線

⚠ 注意

- ①省電力回路付電磁弁(コイル品番-5GE)仕様は電気接続に極性がありますので下の結線図に基づいて結線してください。標準コイルについては極性はありません。

極性を間違えると電磁弁は切換わりません。



- ②印加電圧を間違えないようにご注意ください。

省電力基盤回路のショート、コイル焼損等、バルブ作動不良の原因となります。

- ③電磁弁リード線に30N以上の引張荷重を与えないでください。

- ④電磁弁の印加電圧は定格電圧の-10%～+10%の範囲以内にてご使用ください。

また、使用する電源電圧には過電圧、リップル電圧等のバルブに有害な電気ノイズを重畳させないでください。

- ⑤電磁弁の結線にサーキットプロテクタ等の誘導負荷を接続する場合には、電磁弁への電流低下がないように施策を講じてください。

保守点検

⚠ 警告

- ①電磁弁の分解は行わないでください。

分解されました電磁弁につきましては製品保証はできません。

- ②低頻度使用

作動不良防止のため30日に1回は、バルブの切換作動を行ってください。また、最適な状態でお使いいただくため半年に1回程度の定期点検を行ってください。

⚠ 注意

- ①直接日光の当たらない屋内に、以下の環境にて保管してください。

- ・温度：-10～50℃
- ・相対湿度：20～85%RH(結露なきこと)
- ・液封は不可とする

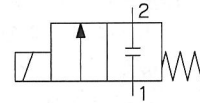
- ②保管

水分を含む流体での使用後、長期間(約1ヶ月以上)使用しない場合は、錆びの発生、ゴム材質等の劣化を防ぐために、水分を十分除去した状態で保管してください。

流体の流れ方向について

⚠ 注意

最高作動圧力差は流体の流れ方向により異なります。各ポートにおける圧力差が、下記表以上になりますと、弁漏れを生じることがあります。



2ポート弁

型式	オリフィス径 mm ø	最高作動圧力差 MPa
		加圧ポート1
VDW30	1.0	0.6
	3.0	0.1
VDW40	4.5	0.1(省電力回路付)
		0.05(省電力回路なし)
	6.0	0.05(省電力回路付)
		0.02(省電力回路なし)

ワンタッチ管継手について

⚠ 注意

ワンタッチ管継手の取扱い、適用チューブにつきましてはBest Pneumatics No.⑦ ワンタッチ管継手KQ2シリーズをご参照ください。



安全上のご注意

ここに示した注意事項は、製品を安全に正しくお使いいただき、あなたや他の人々への危害や損害を未然に防止するためのものです。これらの事項は、危害や損害の大きさと切迫の程度を明示するために、「注意」「警告」「危険」の三つに区分されています。いずれも安全に関する重要な内容ですから、国際規格 (ISO / IEC)、日本工業規格 (JIS) *1) およびその他の安全法規*2) に加えて、必ず守ってください。

- *1) ISO 4414: Pneumatic fluid power -- General rules relating to systems
 ISO 4413: Hydraulic fluid power -- General rules relating to systems
 IEC 60204-1: Safety of machinery -- Electrical equipment of machines (Part 1: General requirements)
 ISO 10218: Manipulating industrial robots-Safety
 JIS B 8370: 空気圧システム通則
 JIS B 8361: 油圧システム通則
 JIS B 9960-1: 機械類の安全性 - 機械の電気装置 (第1部: 一般要求事項)
 JIS B 8433: 産業用マニピュレーティングロボット-安全性 など
- *2) 労働安全衛生法 など



注意

取扱いを誤った時に、人が傷害を負う危険が想定される時、および物的損害のみの発生が想定されるもの。



警告

取扱いを誤った時に、人が死亡もしくは重傷を負う可能性が想定されるもの。



危険

切迫した危険の状態、回避しないと死亡もしくは重傷を負う可能性が想定されるもの。

警告

- ①当社製品の適合性の決定は、システムの設計者または仕様を決定する人が判断してください。
ここに掲載されている製品は、使用される条件が多様なため、そのシステムへの適合性の決定は、システムの設計者または仕様を決定する人が、必要に応じて分析やテストを行ってから決定してください。
このシステムの所期の性能、安全性の保証は、システムの適合性を決定した人の責任になります。
常に最新の製品カタログや資料により、仕様の全ての内容を検討し、機器の故障の可能性についての状況を考慮してシステムを構成してください。
- ②当社製品は、十分な知識と経験を持った人が取扱ってください。
ここに掲載されている製品は、取扱いを誤ると安全性が損なわれます。
機械・装置の組立てや操作、メンテナンスなどは十分な知識と経験を持った人が行ってください。
- ③安全を確認するまでは、機械・装置の取扱い、機器の取外しを絶対に行わないでください。
 1. 機械・装置の点検や整備は、被駆動物体の落下防止処置や暴走防止処置などがなされていることを確認してから行ってください。
 2. 製品を取外す時は、上記の安全処置がとられていることの確認を行い、エネルギー源と該当する設備の電源を遮断するなど、システムの安全を確保すると共に、使用機器の製品個別注意事項を参照、理解してから行ってください。
 3. 機械・装置を再起動する場合は、予想外の動作・誤動作が発生しても対処できるようにしてください。
- ④次に示すような条件や環境で使用する場合は、安全対策への格別のご配慮をいただくと共に、あらかじめ当社へご相談くださるようお願い致します。
 1. 明記されている仕様以外の条件や環境、屋外や直射日光が当たる場所での使用。
 2. 原子力、鉄道、航空、宇宙機器、船舶、車両、軍用、医療機器、飲料・食料に触れる機器、燃焼装置、娯楽機器、緊急遮断回路、プレス用クラッチ・ブレーキ回路、安全機器などへの使用、およびカタログの標準仕様に合わない用途の場合。
 3. 人や財産に大きな影響をおよぼすことが予想され、特に安全が要求される用途への使用。
 4. インターロック回路に使用する場合は、故障に備えて機械式の保護機能を設けるなどの 2 重インターロック方式にしてください。また、定期的に点検し正常に動作していることの確認を行ってください。



安全上のご注意

⚠ 注意

当社の製品は、製造業向けとして提供しています。

ここに掲載されている当社の製品は、主に製造業を目的とした平和利用向けに提供しています。

製造業以外でのご使用を検討される場合には、当社にご相談いただき必要に応じて仕様書の取り交わし、契約などを行ってください。

ご不明な点などがありましたら、当社最寄りの営業拠点にお問い合わせ願います。

保証および免責事項/適合用途の条件

製品をご使用いただく際、以下の「保証および免責事項」、「適合用途の条件」を適用させていただきます。

下記内容をご確認いただき、ご承諾のうえ当社製品をご使用ください。

『保証および免責事項』

- ①当社製品についての保証期間は、使用開始から1年以内、もしくは納入後1.5年以内、いずれか早期に到達する期間です。^{*3)}
また製品には、耐久回数、走行距離、交換部品などを定めているものがありますので、当社最寄りの営業拠点にご確認ください。
- ②保証期間中において当社の責による故障や損傷が明らかになった場合には、代替品または必要な交換品の提供を行わせていただきます。
なお、ここでの保証は、当社製品単体の保証を意味するもので、当社製品の故障により誘発される損害は、保証の対象範囲から除外します。
- ③その他製品個別の保証および免責事項も参照、理解の上、ご使用ください。

^{*3)} 真空パッドは、使用開始から1年以内の保証期間を適用できません。

真空パッドは消耗部品であり、製品保証期間は納入後1年です。

ただし、保証期間内であっても、真空パッドを使用したことによる摩耗、またはゴム材質の劣化が原因の場合には、製品保証の適用範囲外となります。

『適合用途の条件』

海外へ輸出される場合には、経済産業省が定める法令(外国為替および外国貿易法)、手続きを必ず守ってください。

⚠ 注意

当社製品は、法定計量器として使用できません。

当社が製造、販売している製品は、各国計量法に関連した型式認証試験や検定などを受けた計量器、計測器ではありません。

このため、当社製品は各国計量法で定められた取引もしくは証明などを目的とした用途では使用できません。

2ポートソレノイドバルブ トラブル原因・対策表

トラブル現象		トラブル推定原因	原因の調査方法箇所	対策
バルブが作動しない	流体が流れない	バルブに定格電圧より低い電圧が印加されている	電源電圧を確認	電源電圧を所定の電圧にセット (許容電圧変動: 定格電圧の±5%)
		作動圧力差が大きい	1次側圧力と2次側圧力の確認	圧力の適正化
		流体温度、周囲温度が高い	流体、周囲温度の確認	流体、周囲温度の適正化
		配線不良または制御機器の異常	配線又は制御機器の確認	配線修正又は、制御機器の交換、修理
		異物の混入	バルブ内の異物の確認	・配管内をエアブローフィルタ設置 ・バルブ交換
		流体の粘度が高い	粘度の確認	粘度50mm ² /s以下
		接続方向が逆	配管ポートの確認	INポートを高圧側にする
		部品の破損、摩耗、変形、劣化	部品の破損、摩耗、変形、劣化等の有無の確認	バルブ交換
		コイル断線	入力電源確認	・印加電圧が大きい場合は所定の電圧にセット (許容電圧変動: 定格電圧の±5%) ・バルブ交換
		コイル焼損	水等がバルブにかかるか確認 バルブ内の異物の確認 入力電源確認	・水等がバルブにかからないよう保護 ・配管内をエアブロー、フィルタ設置 ・印加電圧が大きい場合は所定の電圧にセット (許容電圧変動: 定格電圧の±5%) ・バルブ交換
電気接続方向が逆(省電力回路付のみ)	極性方向の確認	・(+)極性を赤色リード線に接続, (-)極性を黒色リード線に接続		
流体が止まらない	漏洩電圧が高い	漏洩電圧の測定 定格電圧の2%以上	・制御回路または素子の選定 ・フリーダ抵抗の設置	
	異物の混入	システム配管内の異物の確認	・配管内をエアブロー ・フィルタ設置 ・バルブ交換	
	流体の粘度が高い 部品の破損、摩耗、変形、劣化	粘度の確認 部品の破損、摩耗、変形、劣化等の有無の確認	粘度50mm ² /s以下 バルブ交換	
流体が漏れる	内部リーク	異物の混入	システム配管内の異物の確認	・配管内をエアブロー ・フィルタ設置 ・バルブ交換
		部品の破損、摩耗、変形、劣化	部品の破損、摩耗、変形、劣化等の有無の確認	バルブ交換
		振動、衝撃が大きい	システム振動・衝撃の確認	・振動 IEC C 60068-2-6 付属書Cの条件 ・衝撃150m/s ² 以下 ・振動源から遠ざける
		流体による膨潤、劣化	流体の性質を確認	バルブ交換
		凍結	・流体、周囲温度の確認 ・バルブ内凍結有無確認	・配管内の流体の排出(ポンプなどの給排水を停止時) ・ボディの保温等
	外部リーク	接続方向が逆	配管ポートの確認	INポートを高圧側にする
		継手部(クイックファスナ)の漏れ	・オス側クイックファスナ、Oリング損傷の確認 ・メス側クイックファスナ(バルブボディ部)シール面損傷の確認	・オス側クイックファスナ(Oリング)の交換 ・バルブ交換
		継手部(ワンタッチカセット)の漏れ	・チューブサイズ、表面損傷の確認 ・カセットの破損、Oリングの損傷の確認	・チューブの変更、交換 ・バルブ交換
		部品の破損、摩耗、変形、劣化	部品の破損、摩耗、変形、劣化等の有無の確認	バルブ交換
		流体による膨潤、劣化	シール材の破損、摩耗、変形、劣化等の有無の確認	バルブ交換
凍結	・流体、周囲温度の確認 ・バルブ内凍結有無確認	・配管内の流体の排出(ポンプなどの給排水を停止時) ・ボディの保温等		

改訂履歴

A : 全面改訂

SMC株式会社 お客様相談窓口

URL <https://www.smcworld.com>

本社 / 〒101-0021 東京都千代田区外神田 4-14-1 秋葉原 UDX 15F



0120-837-838

受付時間 9:00~17:00 (月~金曜日)

Ⓢ この内容は予告なしに変更する場合がありますので、あらかじめご了承ください。

© 2020 SMC Corporation All Rights Reserved