

取扱説明書

VBAT-M25

エアタンク

VBAT20S1 VBAT38S1 VBAT20S1-V VBAT38S1-V

目次

- 各部の名称と仕様
- 使用上のご注意
- エアタンクと増圧弁の接続方法
- 定期点検

SMC 製品をお買い上げいただきありがとうございました。
ご使用になる前にこの『取扱説明書』をよくお読みの上、正しくお使いください。お読みになったあとは大切に保管し、分からないことや不具合が生じたときに再読ください。製品の構造については最新のカatalogや図面をご覧ください。

●各部の名称と仕様

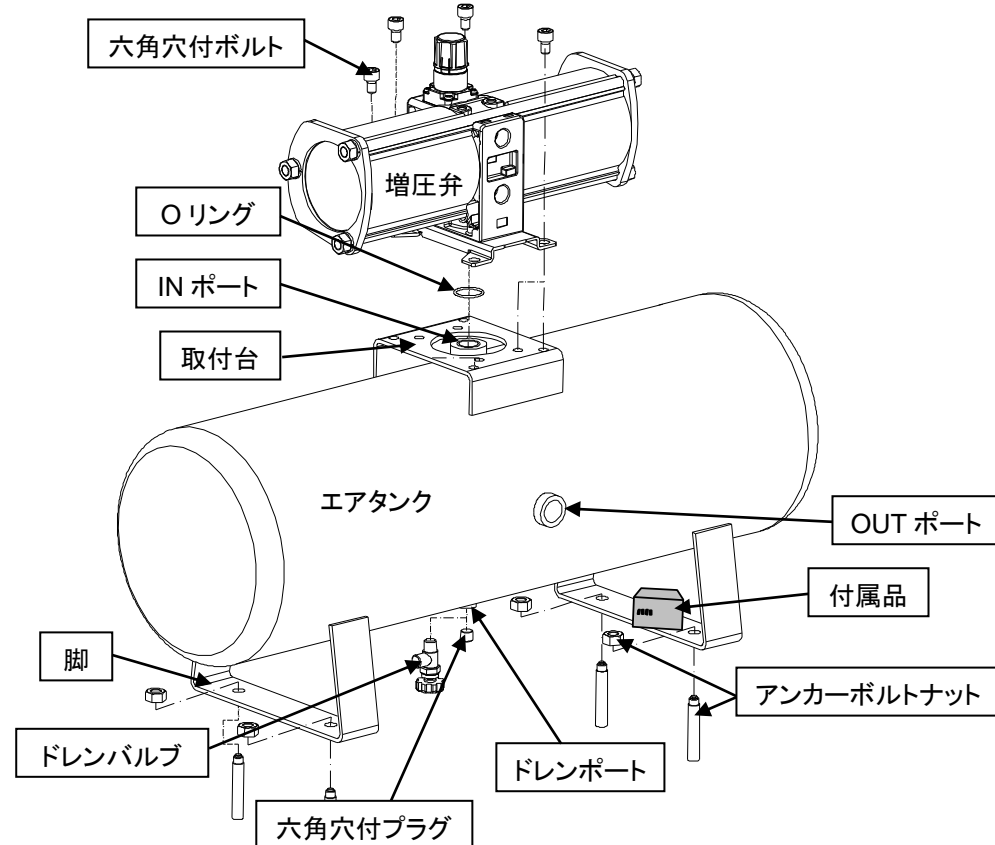


表1 仕様

型式	VBAT20S1-※	VBAT38S1-※
最高使用圧力	2MPa	
材質	SUS304	
容量	20L	38L
温度範囲	0~75℃	
質量	12kg	19kg
接続口径	IN	1/2
	OUT	1/2
	ドレン	3/4
塗装	1/4	
	—	

表2 同梱部品

番号	名称(品番)	個数	備考
1~4	タンク付属品 VBAT20S-Y-4	1	付属品
1	六角穴付ボルト	4	付属品
2	Oリング	1	付属品
3	六角穴付プラグ	1	付属品
4	アンカーボルト・ナット	4	付属品
5	ドレン用バルブ VBAT-V1	1	オプション

●使用上のご注意

- ・製品には定められた仕様があります。仕様範囲外で使用されますと思わぬ事故や故障の原因となりますので使用上のご注意・製品仕様を確認してお使いください。
- ・エアタンクを単体(増圧弁を接続しない)で使用する場合は、常用の温度において圧力が1MPa以上加わる条件では「高圧ガス保安法」の適用範囲(対象)となります。

設計上のご注意

⚠ 警告

①使用圧力

- ・増圧弁に取付ける場合は最高使用圧力の2MPa以下で使用してください。万一、最高使用圧力以上になる可能性がある場合は、圧力スイッチや安全弁を使用して過昇圧防止の安全対策をとってください。

②接続

- ・エアタンクのOUT側にはフィルタまたはミストセパレータを接続してください。VBAT※S1シリーズは内面処理を行っていないので、塵埃が二次側に流出する可能性があります。

⚠ 警告

- ・本エアタンクは第二種圧力容器には該当しません。検定はないので証明書の発行もありません。
- ・第二種圧力容器には該当しませんが、日本の法規のため海外に通用するものではありません。海外で使用する場合は使用国の法規を調べ適用できるか確認してください。

⚠ 注意

- ・使用条件を考慮し、本タンクの仕様範囲内でご使用ください。
- ・エアタンクに急激な充填・放出を行うと空気の膨張により温度が低下してエアタンクの使用温度範囲を越える場合があります。また、流速が早くなると管内摩擦により大きな騒音が出る場合があります。
- ・増圧弁を使用する場合は弊社の省エネプログラム、またはカタログの増圧弁選定手順で適正機種を選定してください。

取付上のご注意

⚠ 注意

①付属品

- ・付属品はタンクの脚に固定しています。取外した後の紛失に注意してください。

②取付け

- ・エアタンクは固定して使用してください。
- ・床面に取付ける場合はφ13の4ヶ所の穴を使用して、付属品のアンカーボルト(締付トルク42Nm)かM10のボルト(別途配属品。締付トルク24Nm)で固定してください。
- ・取付け方向は水平です。垂直の場合は片足に荷重が集中して破損する場合があります。
- ・エアタンクを振動の伝播する所で使用すると脚・本体が破損する原因になります。取付けないでください。
- ・エアタンクに高い圧力を入れると大きなエネルギーが蓄えられます。万一破損して放出した場合は、大きな風圧と音が発生し大変危険です。このためエアタンクは作業や装置に影響を及ぼさない場所を選んで設置してください。
- ・エアタンクと増圧弁を接続する場合は「エアタンクと増圧弁の組付方法」の手順で組付けてください。

③配管

- ・配管はタンクのソケットに配管荷重や振動がかからないようにしてください。

④安全弁

- ・圧力設定は固定です。圧力設定値の変更はできません。

⑤ドレンバルブ

- ・ドレンバルブの出口はRc1/8です。

●エアタンクと増圧弁の組付方法

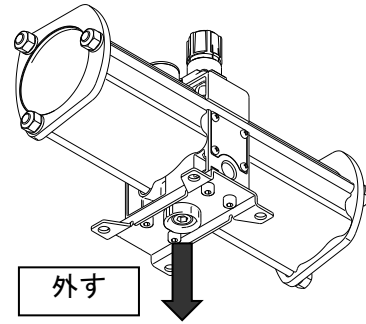
①付属品の確認 : 表 2 の同梱部品の品目・数量を確認します。(付属品はエアタンクの脚に付いています。)

②工具をそろえる : 六角棒スパナを用意してください。VBA2 用は呼び 8、VBA4 用は呼び 8 と呼び 10、ドレンポートは呼び 6 です。

: オプションの安全弁、ドレン用バルブはモンキースパナで締めてください。

③増圧弁の OUT ポートプラグの付け替え

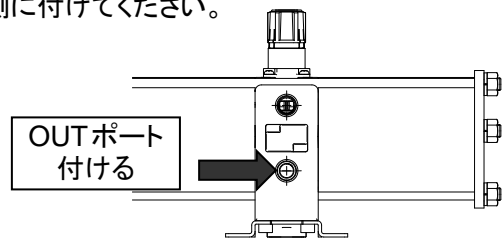
: 増圧弁裏側タンク接続部の六角穴付プラグを外してください。(ネジ部に残ったシーラ剤は取り除いてください。)



: 六角穴付プラグはシールテープを巻いて増圧弁正面 OUT ポート側に付けてください。

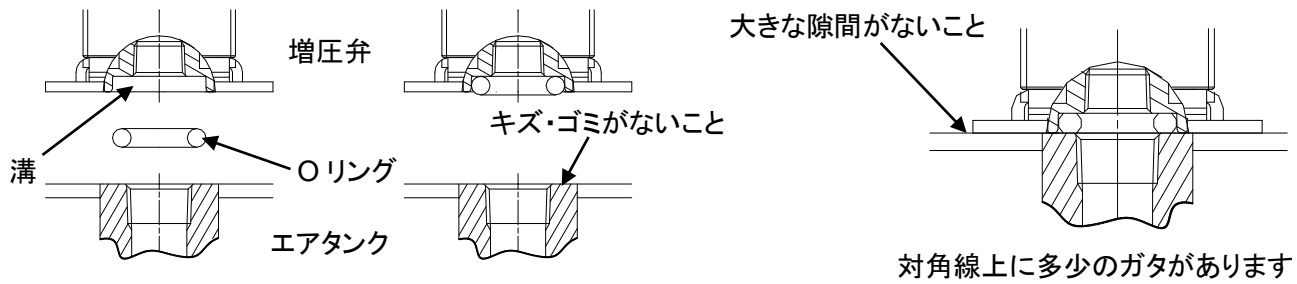
VBA2 用プラグ : 締付トルク: 22~24Nm (R3/8)

VBA4 用プラグ : 締付トルク: 28~30Nm (R1/2)

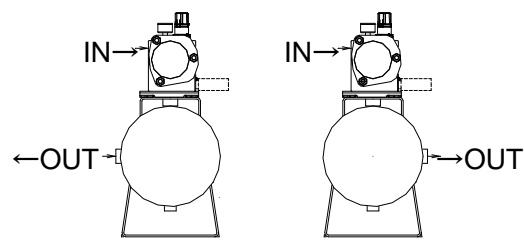


④Oリングの取付

: 増圧弁裏側タンク接続部の溝に Oリングを取付けてください。

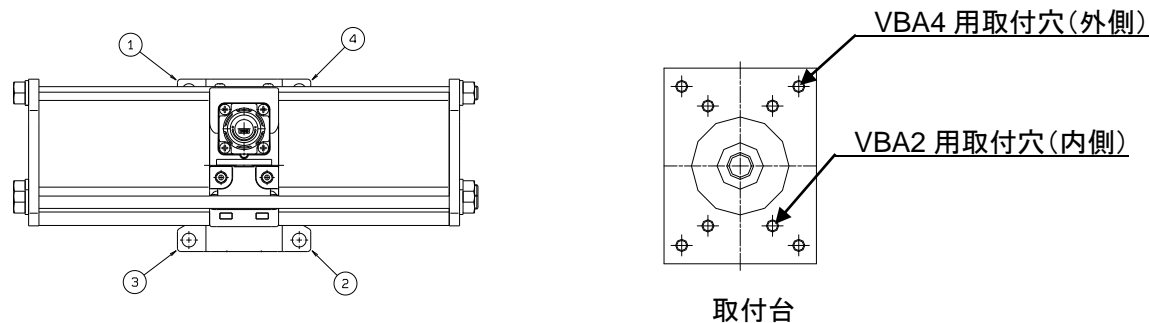


⑤取付方向の確認 : 用途に応じて増圧弁の IN、エアタンクの OUT の方向を確認してください。

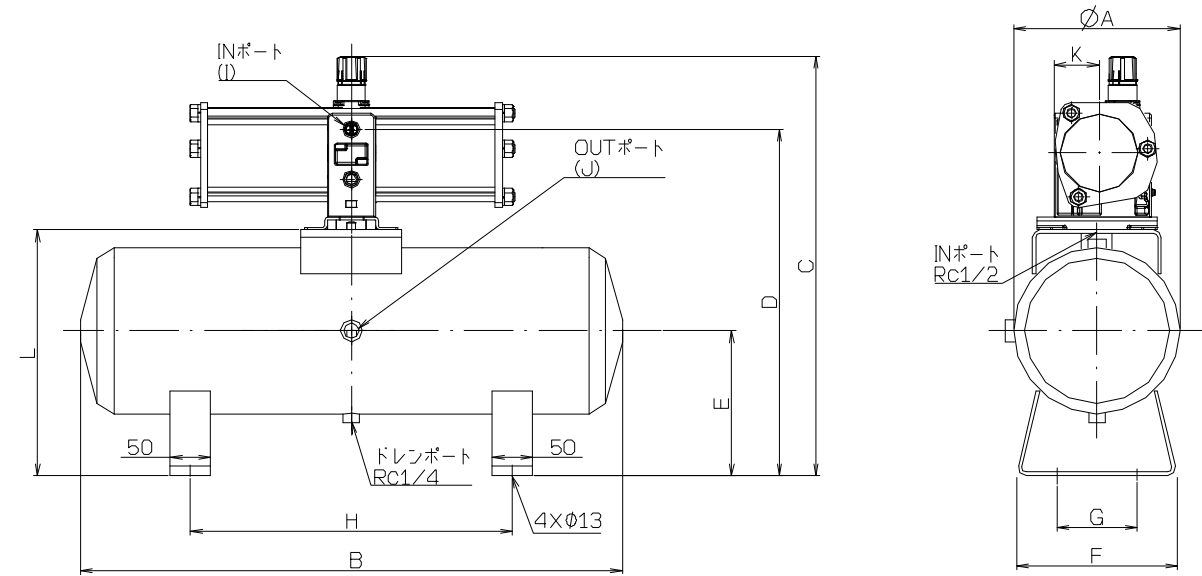


⑥取付 : 付属品の六角穴付きボルトで対角に締めてください。

VBA2、4 用 : 締付トルク: 24Nm (M10)



組立外形寸法



タンク型式	増圧弁型式	φA	B	C	D	E	F	G	H	I	J	K	L
VBAT20S1	VBA20A	206	674	481	394	180	200	100	400	Rc3/8	Rc1/2	59	305
	VBA22A			444						85			
	VBA40A			520	429.8								
	VBA42A			477									
VBAT38S1	VBA20A	256	824	531	444	205	250	150	500	Rc3/8	Rc3/4	59	355
	VBA22A			494						85			
	VBA40A			570	479.8								
	VBA42A			527									

タンク型式	増圧弁型式	φA	B	C	D	E	F	G	H	I	J	K	L
VBAT20S1	VBA2100	206	674	475	394	180	200	100	400	Rc3/8	Rc1/2	39	305
	VBA2200			432						56			
	VBA4100			512	429.8								
	VBA4200			472									
VBAT38S1	VBA2100	256	824	525	444	205	250	150	500	Rc3/8	Rc3/4	39	355
	VBA2200			482						56			
	VBA4100			562	479.8								
	VBA4200			522									

●保守点検

⚠ 警告

①点検

・圧力容器は外部損傷やドレンによる内部腐食により思わぬ事故が発生します。定期的に外部損傷具合のチェックや内部腐食の状態をポート穴などからチェックするか、超音波板厚計などによる板厚減少のチェックをしてください。

②ドレン抜き

・多量のドレンが溜まっている状態で使用すると、ドレンが流出して下流の機器が作動不良になったり、タンクの内部腐食が発生したりします。定期的にドレン抜きを行ってください。

SMC株式会社 お客様相談窓口

URL <https://www.smcworld.com>



0120-837-838

受付時間/9:00~12:00 13:00~17:00【月~金曜日、祝日、会社休日を除く】

© SMC Corporation All Rights Reserved

② この内容は予告なしに変更する場合がありますので、あらかじめご了承ください。