

取扱説明書

VBAT-M46

エアタンク

VBAT05S1-U-X104 VBAT10S1-U-X104

中国圧力容器規程適合品

目次

- 各部の名称と仕様
- 使用上のご注意
- エアタンクと増圧弁の接続方法
- 定期点検

SMC 製品をお買い上げいただきありがとうございました。
 ご使用になる前にこの『取扱説明書』をよくお読みの上、正しくお使いください。お読みになったあとは大切に保管し、分からないことや不具合が生じたときに再読ください。製品の構造については最新のカatalogや図面をご覧ください。

●各部の名称と仕様

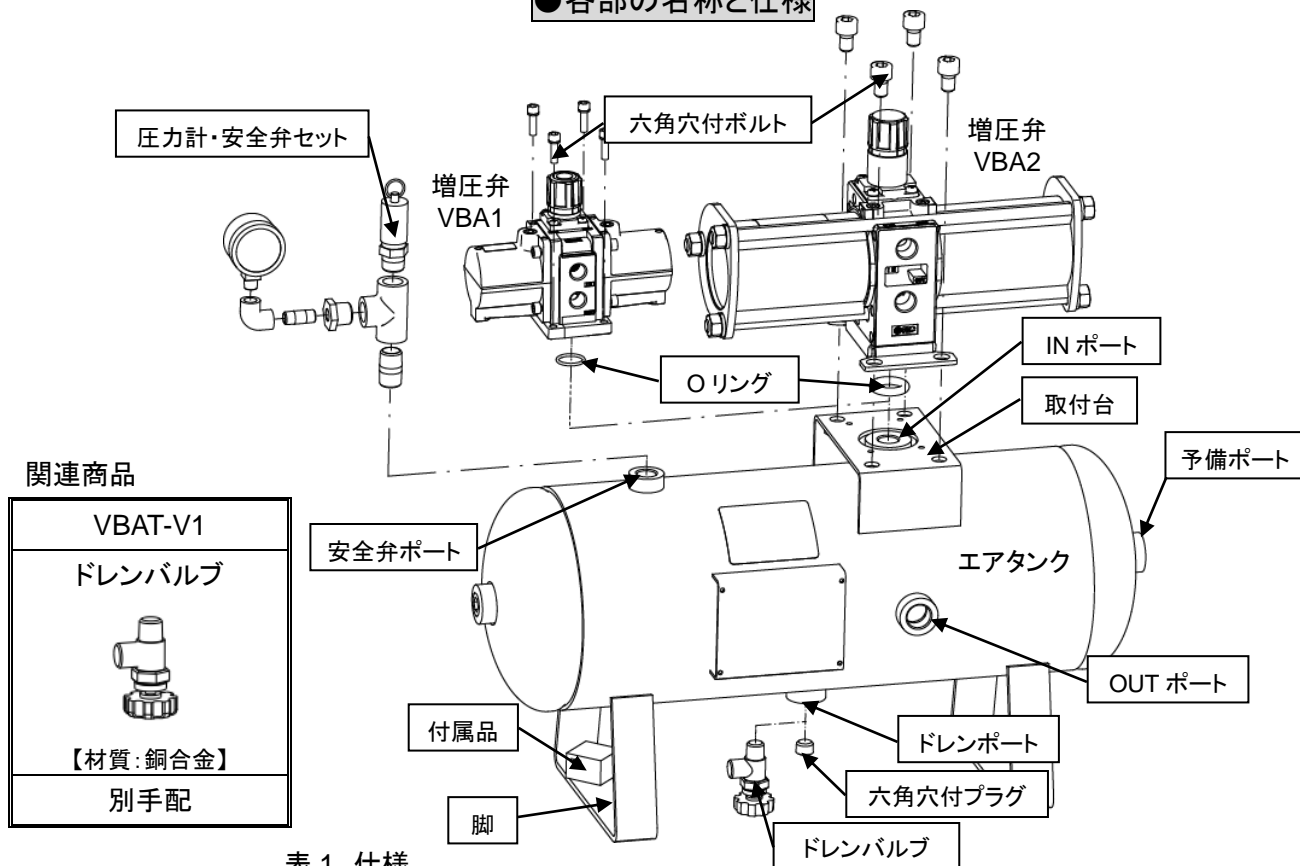


表 1 仕様

型式	VBAT05S1-U-X104	VBAT10S1-U-X104
最高使用圧力	1.5MPa	
材質	SUS304	
容量	5L	10L
温度範囲	0~75°C	
質量	4.6kg	8.5kg
接続口径	IN	3/8
	OUT	3/8
	ドレン	1/4
仕上	・外面: 酸洗い、サンドブラスト ・内面: 酸洗い	
取付可能な増圧弁	VBA1	VBA1 / VBA2
適合規格	TSG R0003-2007 簡易圧力容器安全技術規程	

表 2 同梱部品

●VBAT05S1-U-X104

品名 / 品番	内訳		
付属品セット / VBAT5S-Y4	六角穴付ボルト	VBA1 取付用	4 個
	Oリング	VBA1 取付用	1 個
	六角穴付プラグ	ドレンポート用	1 個
安全弁/圧力計セット VBAT-U	安全弁……………1 個 圧力計……………1 個 タンク接続用配管……………1 セット		
取扱説明書 / VBAT-M46	取扱説明書(和文)	1 冊	
取扱説明書 / VBAT-M46C	取扱説明書(中国語)	1 冊	
製品合格証	合格証	1 枚	

●VBAT10S1-U-X104

品名 / 品番	内訳		
付属品セット / VBAT10S-Y4	六角穴付ボルト	VBA1 取付用	4 個
		VBA2 取付用	4 個
	Oリング	VBA1 取付用	1 個
		VBA2 取付用	1 個
六角穴付プラグ	ドレンポート用		1 個
	安全弁/圧力計セット VBAT-U	安全弁……………1 個 圧力計……………1 個 タンク接続用配管……………1 セット	
取扱説明書 / VBAT-M46	取扱説明書(和文)	1 冊	
取扱説明書 / VBAT-M46C	取扱説明書(中国語)	1 冊	
製品合格証	合格証	1 枚	

●使用上のご注意

・製品には定められた仕様があります。仕様範囲外で使用されますと思われぬ事故や故障の原因となりますので使用上のご注意・製品仕様を確認してお使いください。

設計上のご注意

⚠ 警告

①適用法規

・本エアタンクは中華人民共和国の法規に合わせたものです。本エアタンクを中華人民共和国以外で使用する場合は、使用国の法規に適用できるか確認して使用してください。

エアタンクは「特殊設備安全監察条例」に該当するため、使用するに当たり、以下の手続きなどが必要です。
 (詳しくは、特殊設備安全監察条例 3章を参照ください。)

- ①エアタンクに使用する安全弁は最寄の「安全検査局」に現品を提出し、設定圧に設定し、検査済票をもらって、取り付ける。
- ②エアタンクは据付前に最寄の「特殊設備安全監察管理部門」に、書面で告知する。
- ③エアタンクは据付時に、上記管理部門が許可した「検査測定機関」により、安全技術規範の要求に基づく監督検査を受け、合格しなければならない。【エアタンクの添付書類と安全弁の検査済票と圧力計の合格証(圧力計の箱の中)が必要】
- ④設備の使用開始前、或いは開始後 30 日以内に上記管理部門に登録しなければならない。

②使用圧力

・本エアタンクは最高使用圧力の 1.5MPa 以下で使用してください。増圧弁 VBA1※A タイプの最高使用圧力は 2MPa ですが、本エアタンクと接続して使用する場合は、1.5MPa 以下の設定で使用してください。

③接続

・エアタンクの OUT 側には、フィルタまたはミストセパレータを使用用途に応じて接続してください。本エアタンクは清浄度を保証するものではありません。(一般工業用です。)

⚠ 注意

- ・使用条件を考慮し、本タンクの仕様範囲内でご使用ください。
- ・エアタンクに急激な充填・放出を行うと空気の膨張により温度が低下してエアタンクの使用温度範囲を越える場合があります。また、流速が早くなると管内摩擦により大きな騒音が出る場合があります。
- ・増圧弁を使用する場合は弊社の省エネプログラム、またはカタログの増圧弁選定手順で適正機種を選定してください。

⚠ 注意

取付上のご注意

①付属品

・付属品はタンクの脚に固定しています。取外した後の紛失に注意してください。

②取付け

- ・エアタンクは固定して使用してください。
- ・床面に取付ける場合はφ11 の 4ヶ所の穴を使用して、ボルトかアンカーボルト(別途手配願います。)で固定してください。
- ・取付け方向は水平です。垂直の場合は片足に荷重が集中して破損する場合があります。
- ・エアタンクを振動の伝播する所で使用すると脚・本体が破損する原因になります。防振対策をしてください。
- ・エアタンクに高い圧力を入れると大きなエネルギーが蓄えられます。万一破損して放出した場合は、大きな風圧と音が発生し大変危険です。このためエアタンクは作業や装置に影響を及ぼさない場所を選んで設置してください。
- ・エアタンクと増圧弁を接続する場合は「エアタンクと増圧弁の組付方法」の手順で組付けてください。

③配管

・配管はタンクのソケットに配管荷重や振動がかからないようにしてください。

④ドレンバルブ

・ドレンバルブはお客様にて準備してください。関連商品として VBAT-V1 があります。

●エアタンクと増圧弁の組付方法

①付属品の確認 : 表 2 の同梱部品の品目・数量を確認します。(付属品はエアタンクの脚に付いています。)

②工具をそろえる : 六角棒スパナを用意してください。VBA1 用は呼び 4 と呼び 6、VBA2 用は呼び 8、

ドレンポート用は呼び 6 です。

: 安全弁セット、ドレン用バルブはモンキー
スパナで締めてください。

③増圧弁の OUT ポートプラグの付け替え

: 増圧弁裏側タンク接続部の六角穴付プラグを外してください。
(ネジ部に残ったシーリング剤は取り除いてください。)

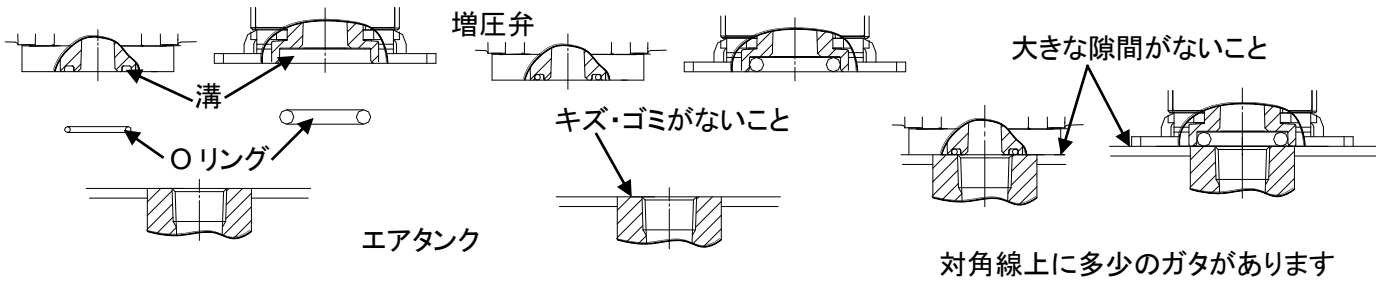
: 六角穴付プラグはシーリングテープを巻いて増圧弁正面
OUT ポート側に付けてください。

VBA1 用プラグ : 締付トルク: 12~14Nm (R1/4)

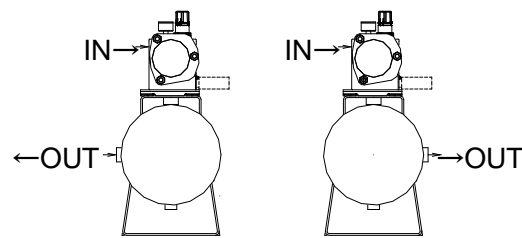
VBA2 用プラグ : 締付トルク: 22~24Nm (R3/8)

④Oリングの取付

: 増圧弁裏側タンク接続部の溝に Oリングを取付けてください。



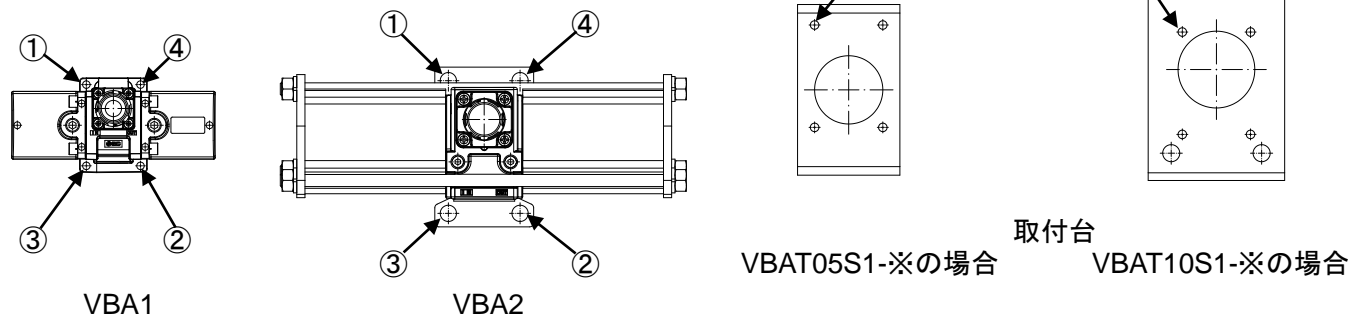
⑤取付方向の確認 : エアタンク VBAT10S1-※に増圧弁 VBA2 を取付ける場合、用途に応じて増圧弁の IN、エアタンクの OUT の方向を変更出来ます。増圧弁 VBA1 を取付ける場合は、増圧弁の IN ポートとエアタンクの OUT ポートの向きをそろえてください。



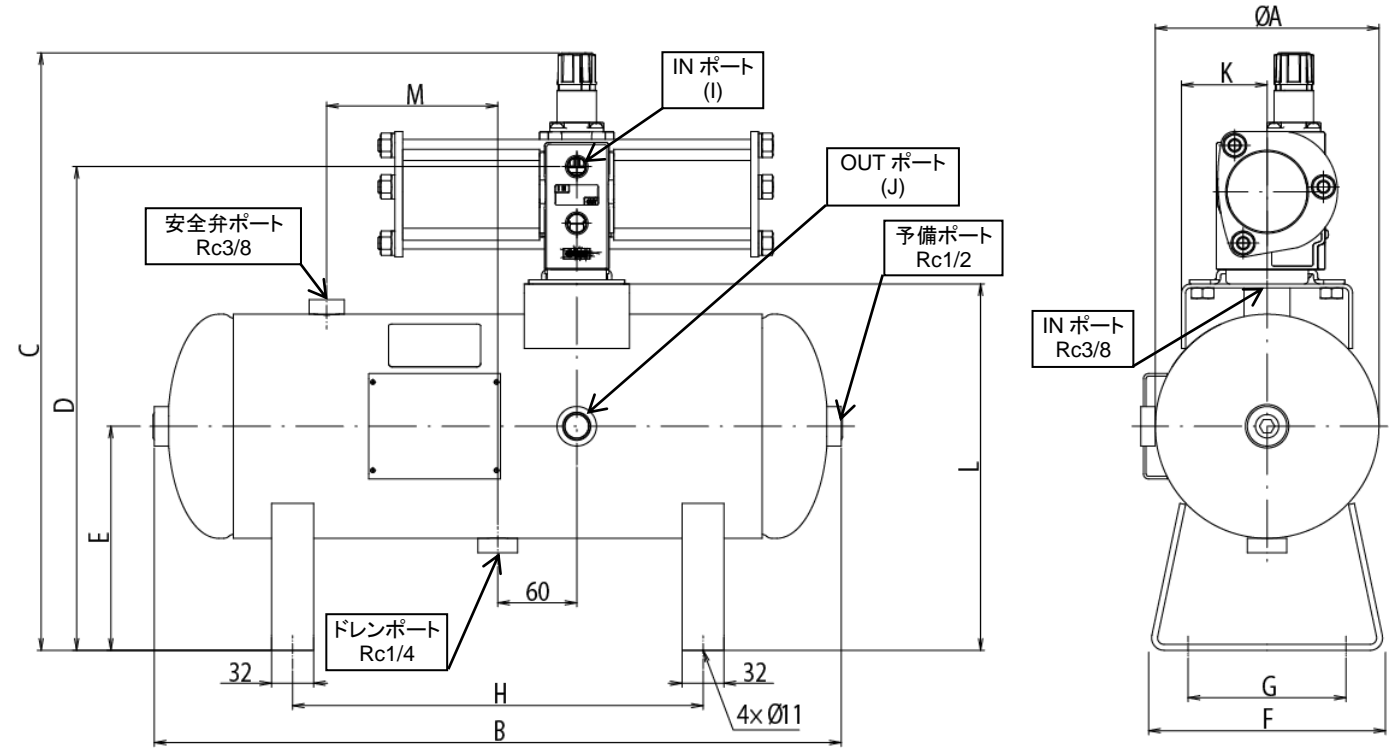
⑥取付 : 付属品の六角穴付きボルトで対角に締めてください。

VBA1 用 : 締付トルク: 3Nm (M5)

VBA2 用 : 締付トルク: 24Nm (M10)



組立外形寸法



タンク 型式	増圧弁 型式	φA	B	C	D	E	F	G	H	I	J	K	L	M
VBAT05S1	VBA10A	149	374	370	307	163	160	100	200	Rc1/4	Rc3/8	20	257	60
	VBA11A									Rc3/8				
VBAT10S1	VBA10A	170	522	391	328	170	180	120	312	Rc1/4	Rc1/2	39	278	130
	VBA11A			454										
	VBA20A			417						Rc3/8				
	VBA22A													

●保守点検



警告

①点検

- ・エアタンクの使用は特殊設備安全技術資料を作り、保全記録などを残すなどの対応を行ってください。
- ・圧力容器は外部損傷やドレンによる内部腐食により思わぬ事故が発生します。定期的に損傷具合のチェックや、内部腐食の程度をポート穴などからチェックするか、超音波板厚計などによる板厚減少のチェックをしてください。

②ドレン抜き

- ・多量のドレンが溜まっている状態で使用すると、ドレンが流出して下流の機器が作動不良になったり、タンクの内部腐食が発生したりします。1日1回、ドレン抜きを行ってください。

SMC株式会社 お客様相談窓口

URL <https://www.smcworld.com>



0120-837-838

受付時間/9:00~12:00 13:00~17:00【月~金曜日、祝日、会社休日を除く】

© SMC Corporation All Rights Reserved

② この内容は予告なしに変更する場合がありますので、あらかじめご了承ください。