

# 取扱説明書 VBA-M3

## 増圧弁

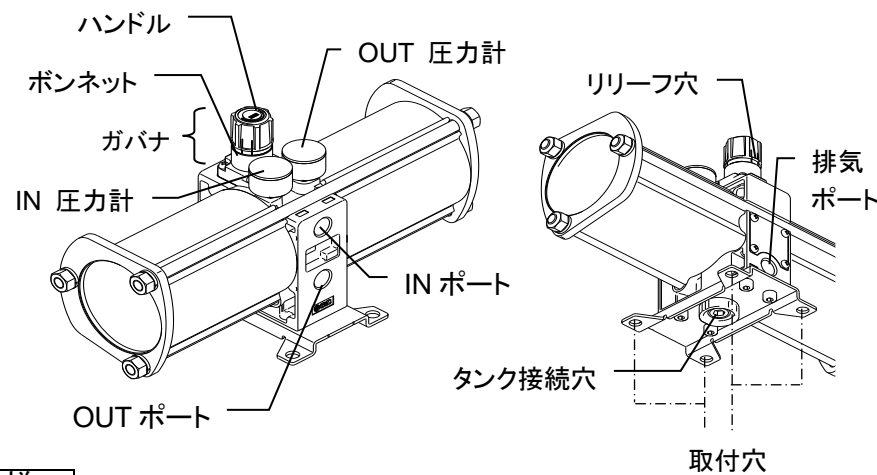
### VBA 10A / 20A / 40A シリーズ

#### 目次

- 各部の名称と仕様
- 使用上のご注意
- サービスを依頼される前に

SMC 製品をお買い上げいただきありがとうございました。  
ご使用になる前にこの『取扱説明書』をよくお読みの上、正しくお使いください。  
お読みになったあとは大切に保管し、不都合が生じたとき再読ください。  
製品の構造については最新のカatalogや図面、メンテナンス要領書をご覧ください。

#### ● 各部の名称と仕様



仕様	VBA10A	VBA11A	VBA20A VBA40A	VBA22A VBA42A	VBA43A
型式	VBA10A	VBA11A	VBA20A VBA40A	VBA22A VBA42A	VBA43A
増圧比	MAX. 2	2~4	MAX. 2		
使用流体	圧縮空気				
設定圧力範囲	0.2~2.0MPa	0.2~1.0MPa		0.2~1.6MPa	
供給圧力範囲	0.1~1.0MPa				
保証耐圧力	3MPa	1.5MPa		2.4MPa	
周囲温度及び 使用流体温度	2~50℃ (凍結しないこと)				
給油	不可				
取り付け姿勢	水平				
ガバナ※ (圧力調整機構)	ハンドル操作タイプ		エアオペ ートタイプ	ハンドル操 作タイプ	
	リリーフ機能付				

※出荷時のハンドル状態は0圧設定です。エアを供給するとリリーフします。

#### ● 使用上のご注意

製品には定められた仕様があります。仕様範囲外で使用されますと、思わぬ事故や故障の原因となりますので使用上のご注意、製品仕様を確認してお使いください。

#### 使用場所



- 注意**
- ・雨水のかかる場所や、直射日光の当たる場所には設置しないでください。
  - ・振動のある場所には設置しないでください。

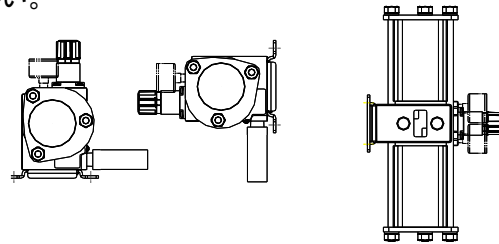
#### 据付け

・内部ピストンの往復動により振動しますので、取付穴 4 箇所を使ってボルトで確実に締付けてください。

型式	ボルトサイズ	締付トルク
VBA1□A	M5	3N・m
VBA2□A, 4□A	M10	24N・m

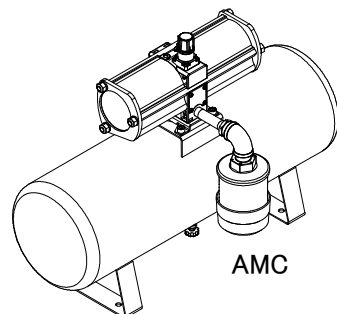


- 注意**
- ①持ち運び
    - ・持ち運ぶ時は長手方向の両端を持ってください。**ハンドルを絶対に持たないでください。**ハンドルが外れ本体が落ちて負傷する原因となります。
  - ②取付け
    - ・タイロッド/カバーが水平になる様に取付けてください。垂直では誤動作します。
    - ・増圧弁の振動が問題になる場合はお客様装置で防振対策を行なってください。
    - ・**保守点検に必要なスペースを確保してください。**
    - ・タンク VBAT と接続する場合はタンクに同梱されている説明書および付属品を使って取付けてください。



#### 配管

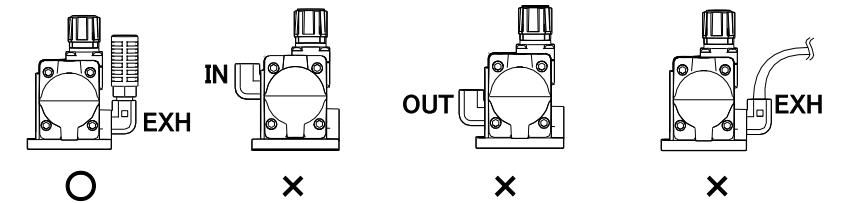
・IN ポートとエア源を接続し、OUT ポートにアクチュエータ等機器を接続してください。排気ポートはサイレンサ(オプション)又はエキゾーストクリーナを付けて排気音を低減化してください。



増圧弁型式	エキゾースト クリーナ品番	設置距離
VBA1□A	AMC310-03	200mm
VBA2□A	AMC510-06	270mm
VBA4□A	AMC610-10	300mm

※増圧弁とエキゾーストクリーナの接続には、別途配管が必要です。  
※タンクを使用しない場合、増圧弁を床面から設置距離だけ離して設置してください。

・サイレンサ用エルボ(オプション)は、排気ポートへのサイレンサの取付以外には使用出来ません。IN ポート・OUT ポートには使用しないでください。また、排気ポートに配管して遠隔に排気する様な場合も、別途配管をご用意ください。



・各ポートの配管は下記の締付トルクで締付けてください。

ポートサイズ	1/8	1/4	3/8	1/2
締付トルク	7~9N・m	12~14N・m	22~24N・m	28~30N・m

・サイレンサ、サイレンサ用エルボを取付ける際は、本体の先端部(ねじの付いていない側)をつまんでねじ込み、ねじが少きつくなつたところで、六角部の二面巾に合ったスパナを用い、1/4 回転増し締めしてください。



- 注意**
- ①フラッシング・・・精密部品を使用しているので特に注意してください。
    - ・配管前にフラッシングを行い配管内の切粉、切削油、ゴミ等を確実に除去してください。増圧弁の内部に入ると、思わぬ作動不良を起こしたり耐久性が悪くなる原因となります。
  - ②配管サイズ
    - 増圧弁の能力を発揮させるにはポートサイズと配管サイズを合わせてください。**配管が細いと圧力損失により能力が低下します。**
  - ③排気処理
    - ・排気ポートに配管する場合は単独配管を行ってください。集合配管にすると背圧により増圧できない場合があります。
    - ・入口圧力と出口圧力が接近した設定では排気ポートからの漏れが発生することがあります。この現象は切換待機状態であり異常ではありません。
  - ④発塵
    - ・増圧弁内部には摺動部があるので発塵します。必要に応じて出口側にエアフィルタかミストセパレータなどの清浄化機器を取付けてください。
    - ・排気エアには内部の潤滑剤(グリース・タービン油)が含まれます。

#### 空気源



- 注意**
- ①空気の質・・・精密部品を使用しているので特に注意してください。
    - ・増圧弁近傍の入口側にミストセパレータを接続してください。圧縮空気の質が十分に管理されていないと、増圧弁が作動不良(増圧しなくなる)を起こしたり、**耐久性が悪くなったりします。**
    - ・増圧弁 IN ポートには、初期的なゴミの侵入を防ぐため金網を設置してありますが、継続的なゴミの除去やドレンの分離は出来ません。増圧弁の入口側には、ミストセパレータ(型式 AM シリーズ)を必ず設置してください。
    - ・ドライエア(大気圧露点-25℃以下)で使用する場合、内部のグリースの揮発が促進され、寿命が短くなる場合があります。
    - ・ルブリケータは出口側に接続してください。増圧弁内に油が閉塞して作動不良の原因となります。
    - ・フィルタ、ミストセパレータ、タンクに多量のドレンが溜まっている状態で使用すると、ドレンが流出して作動不良の原因となりますので 1 回/日ドレン抜きを行ってください。オートドレン付についても 1 回/日の動作チェックを行ってください。

エア回路



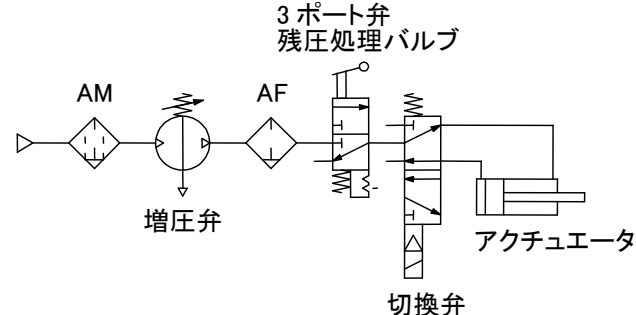
警告

① 出口圧力の異常に対する警告

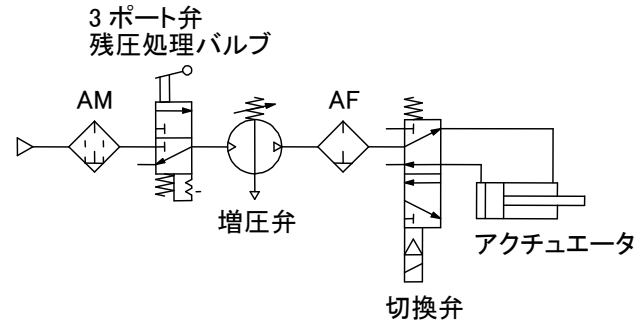
- ・機械の故障などによる不測の事態により出口圧が低下し重大なトラブルが予測される場合は、システム側で安全対策をとってください。
- ・増圧弁がライフアウトや故障により正常に増圧出来ない場合も、供給エアは排気ポート、OUTポートから出続けます。
- ・入口圧の変動が大きい場合、ガバナ調整によっては出口圧が設定範囲を越え、思わぬ事態を発生する可能性がありますので安全対策をとってください。

② 残圧処理

- ・機器メンテナンスなどで残圧を抜く場合、増圧弁の出口側に 3 ポート弁を接続してください(下ズ参照)。入口側の残圧処理バルブでは増圧弁内のチェックバルブが働き抜けません。



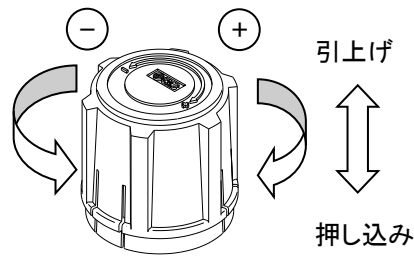
- ・作業終了後に供給圧力を残圧処理弁などで抜いてください。増圧弁の無駄な作動を止め、最低作動圧以下での切換不良を防止します。



圧力操作方法

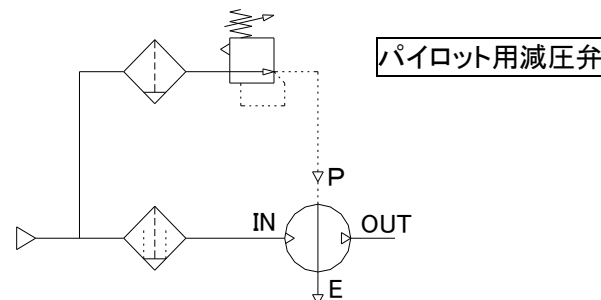
① ハンドル操作タイプ

- ・矢印(+)方向で上昇。矢印(-)方向で下降します。
- ・ハンドルは押し込み(プッシュ)でロックし、引上げ(プル)で解除になります。
- ・出口圧力を降圧・設定する場合、リリーフ構造によりハンドル部よりエアが抜けます。

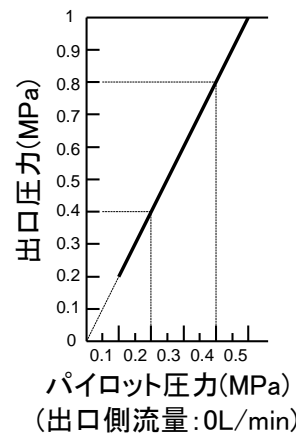


② エアオペレートタイプ

- ・下図のようにパイロットポートに減圧弁を接続してください。
- ・減圧弁は AR20、AW20 を推奨します。



- ・右図のようにパイロット圧力の 2 倍が出口圧力になります。
- ・出口圧力 0.8MPa に設定する場合、パイロット圧力を 0.4MPa 入力します。入口圧力が 0.8MPa 以上になるとリリーフします。



警告

- ・最高使用圧力及び設定圧力範囲を守ってご使用ください。
- ・最高設定圧以上にハンドルを回さないで下さい。

型式	VBA1□A	VBA2□A, 4□A	VBA43A
最高設定圧力	2.0MPa	1MPa	1.6MPa

- ・VBA22A、VBA42A はパイロット圧を 0.5MPa 以上供給しないでください。入口圧力が 0.5MPa 以上になると出口圧力が上昇し使用圧力範囲を超えます。
- ・設定圧の下限は入口圧プラス 0.1MPa 以上にしてください。
- ・最低作動圧[0.1MPa]以下の作動では切換バルブが中間停止する場合があります。



注意

- ・出荷時のハンドル状態は 0 圧設定です。エアを供給するとリリーフします。
- ・入口圧力以下には減圧できません。減圧弁機能はありません。
- ・ハンドルは上下限があります。必要以上に回すとハンドルが破損します。

● サービスを依頼される前に

異常・原因と対策

現象	原因	発生時期	対策
ハンドル部の漏れ (リリーフが止まらない)	入口圧力が設定圧力より高い	初期 中期	ハンドルで入口圧力以上に設定する 入口圧力の変動が大きい場合は減圧弁で安定化する
	異物等によるガバナ部のシール不良	初期 中期	ガバナ部を分解し異物を除去する (メンテナンス要領書を参照下さい)
圧力が上がらない	IN、OUT 配管が逆	初期	配管を直す
	入口圧力及び入口流量の供給不足 出口流量(使用量)が多すぎる	初期 中期	①使用圧力・流量を減らす ②増圧弁をサイズアップする (VBA2→VBA4) ③増圧弁の台数を増やす (並列・直列・使用する)
	サイレンサの目詰まり	後期	サイレンサの交換
	ハンドルの空回り (ハンドルの破損)	初期	ハンドルをはずし、四角突起部をスパナで回す
動作しない	最低作動圧以下の運転による停止 (切換バルブの中間停止)	初期 中期	作業終了後に供給圧力を抜く 入口圧力の変動が大きい場合は減圧弁で安定化する
	異物混入による作動停止 (内部抵抗増大による切換バルブの中間停止)	初期 中期 後期	①エアを入れた状態で、排気ポートを指で押さえて排気圧を上昇させ、指を早くはなす ②IN、OUT のエアを抜き、再度エアを急激に入れる
動作が止まらない	出口側以降の機器又は配管から漏れている	初期	漏れ箇所を確認して修繕する
	異物混入によるパッキン類の摩耗・損傷 潤滑切れによるパッキン等の摩耗・損傷	中期 後期	パッキン類の交換 (メンテナンス要領書を参照下さい。)

① 増圧弁の寿命は空気質や使用条件によって異なりますが、以下のような兆候があります。

- ・出口流量 0 時でも増圧弁の動作が止まらない。(排気音の間隔が 30s 以下でパッキン類の摩耗・損傷が進行しています。)
- ・摺動音(異音)の発生。(潤滑が切れています。)
- ・排気のサイレンサが黒く汚れている。(パッキン類の摩耗進行により摩耗粉が詰まっています。)

② メンテナンスを実施する場合

- ・空気圧機器について十分な知識と経験のある方がメンテナンス要領書に従って行ってください。
- ・交換部品はメンテナンス要領書を参照ください。

③ 当社にメンテナンスをご依頼頂く場合

- ・継手など付属品は外した状態で、ご依頼下さい。
- ・ボディ・チューブ・カバーなど、消耗品以外のパーツの摩耗、損傷が見られる場合、当社でのメンテナンスは出来ません。

SMC株式会社 お客様相談窓口 0120-837-838  
URL <https://www.smcworld.com> 受付時間/9:00~12:00 13:00~17:00【月~金曜日、祝日、会社休日を除く】