



取扱説明書

製品名称

真空グリップ

型式 / シリーズ / 品番

ZXP7*11-*****-X1*

ZXP7*12-*****-X1*

本取扱説明書の外観図は真空パッド取付例として、品番： ZXP7A(11,12)-ZPB25JS-X1*を使用しています。対応真空パッドの詳細については真空パッドのカタログを参照願います。

SMC株式会社

目次

安全上のご注意	2
1. 同梱品一覧	6
1.1. ZXP7*11 の場合	6
1.2. ZXP7*12 の場合	7
2. 製品各部の名称	8
2.1. ZXP7*11 の場合	8
2.2. ZXP7*12 の場合	9
3. 仕様	10
3.1. 仕様	10
3.2. 流量・排気特性	11
3.3. 真空パッドリフト力の求め方	12
3.4. 型式表示方法	13
4. 取付け	14
4.1. 取付け	14
4.2. 配線	16
4.2.1. ZXP7*11 の場合	16
4.2.2. ZXP7*12 の場合	17
4.2.3. ロボットコントローラへの配線例 (NPN/PNP 共通)	18
4.3. 配管	19
4.4. YASKAWA plug & play kit	20
4.4.1. YASKAWA plug & play kit のインストール	20
4.4.2. YASKAWA plug & play kit - ツールプリセット	25
4.4.3. YASKAWA plug & play kit - ユーティリティウインド	26
4.4.4. YASKAWA plug & play kit - 真空グリッパ・インテグレーションウインド	27
5. 外形寸法図	32
5.1. 真空グリッパ	32
5.1.1. ZXP7*11 の場合	32
5.1.2. ZXP7*12 の場合	33
5.2. 重心位置	34
5.2.1. ZXP7*11 の場合 (ZXP7A11-ZPB25JN-X1)	34
5.2.2. ZXP7*12 の場合 (ZXP7A12-ZPB25JN-X1)	36
5.3. アダプタ付パッド	38
6. パッド数量の変更方法	40
6.1. パッド1ヶ(フランジ付)への変更方法	40
6.2. パッド1ヶ(フランジなし)への変更方法	41
6.3. パッド2ヶへの変更方法	42
7. 保守・点検	43
7.1. 真空グリッパの保守・点検	43
7.2. 真空パッドの保守・点検	44
8. 使用上のご注意	45
8.1. 空気源	45
8.2. 真空グリッパの使用上の注意事項	45
8.3. 真空パッドの使用上の注意事項	47
9. トラブルシューティング	50



安全上のご注意

ここに示した注意事項は、製品を安全に正しくお使いいただき、あなたや他の人々への危害や損害を未然に防止するためのものです。これらの事項は、危害や損害の大きさと切迫の程度を明示するために、「注意」「警告」「危険」の三つに区分されています。いずれも安全に関する重要な内容ですから、国際規格（ISO/IEC）、日本産業規格（JIS）※1) およびその他の安全法規※2)に加えて、必ず守ってください。

※1) ISO 4414: Pneumatic fluid power -- General rules and safety requirements for system and their components

ISO 4413: Hydraulic fluid power -- General rules and safety requirements for system and their components

IEC 60204-1: Safety of machinery -- Electrical equipment of machines (Part 1: General requirements)

ISO 10218-1: Robots and robotic devices - Safety requirements for industrial robots - Part 1: Robots

JIS B 8370: 空気圧-システム及びその機器の一般規則及び安全要求事項

JIS B 8361: 油圧-システム及びその機器の一般規則及び安全要求事項

JIS B 9960-1: 機械類の安全性 - 機械の電気装置 (第1部: 一般要求事項)

JIS B 8433-1: ロボット及びロボティックデバイス—産業用ロボットのための安全要求事項-第1部: ロボット

※2) 労働安全衛生法 など



危険

切迫した危険の状態、回避しないと死亡もしくは重傷を負う可能性が想定されるもの。



警告

取扱いを誤った時に、人が死亡もしくは重傷を負う可能性が想定されるもの。



注意

取扱いを誤った時に、人が傷害を負う危険が想定される時、および物的損害のみの発生が想定されるもの。

警告

①当社製品の適合性の決定は、システムの設計者または仕様を決定する人が判断してください。

ここに掲載されている製品は、使用される条件が多様なため、そのシステムへの適合性の決定は、システムの設計者または仕様を決定する人が、必要に応じて分析やテストを行ってから決定してください。このシステムの所期の性能、安全性の保証は、システムの適合性を決定した人の責任になります。常に最新の製品カタログや資料により、仕様の全ての内容を検討し、機器の故障の可能性についての状況を考慮してシステムを構成してください。

②当社製品は、十分な知識と経験を持った人が取扱ってください。

ここに掲載されている製品は、取扱いを誤ると安全性が損なわれます。機械・装置の組立てや操作、メンテナンスなどは十分な知識と経験を持った人が行ってください。

③安全を確認するまでは、機械・装置の取扱い、機器の取外しを絶対に行わないでください。

1. 機械・装置の点検や整備は、被駆動物体の落下防止処置や暴走防止処置などがなされていることを確認してから行ってください。
2. 製品を取外す時は、上記の安全処置がとられていることの確認を行い、エネルギー源と該当する設備の電源を遮断するなど、システムの安全を確保すると共に、使用機器の製品個別注意事項を参照、理解してから行ってください。
3. 機械・装置を再起動する場合は、予想外の動作・誤動作が発生しても対処できるようにしてください。

④当社製品は、製品固有の仕様外での使用はできません。次に示すような条件や環境で使用するには開発・設計・製造されておりませんので、適用外とさせていただきます。

1. 明記されている仕様以外の条件や環境、屋外や直射日光が当たる場所での使用。
2. 原子力、鉄道、航空、宇宙機器、船舶、車両、軍用、生命および人体や財産に影響を及ぼす機器、燃焼装置、娯楽機器、緊急遮断回路、プレス用クラッチ・ブレーキ回路、安全機器などへの使用、およびカタログ、取扱説明書などの標準仕様に合わない用途の使用。
3. インターロック回路に使用する場合。ただし、故障に備えて機械式の保護機能を設けるなどの2重インターロック方式による使用を除く。また定期的に点検し正常に動作していることの確認を行ってください。



安全上のご注意

注意

当社の製品は、自動制御機器用製品として、開発・設計・製造しており、平和利用の製造業向けとして提供しています。製造業以外でのご使用については、適用外となります。
当社が製造、販売している製品は、計量法で定められた取引もしくは証明などを目的とした用途では使用できません。
新計量法により、日本国内で SI 単位以外を使用することはできません。

保証および免責事項/適合用途の条件

製品をご使用いただく際、以下の「保証および免責事項」、「適合用途の条件」を適用させていただきます。
下記内容をご確認いただき、ご承諾のうえ当社製品をご使用ください。

『保証および免責事項』



- ①当社製品についての保証期間は、使用開始から1年以内、もしくは納入後1.5年以内、いずれか早期に到達する期間です。^{*3)}
また製品には、耐久回数、走行距離、交換部品などを定めているものがありますので、当社最寄りの営業拠点にご確認ください。
- ②保証期間中において当社の責による故障や損傷が明らかになった場合には、代替品または必要な交換部品の提供を行わせていただきます。なお、ここでの保証は、当社製品単体の保証を意味するもので、当社製品の故障により誘発される損害は、保証の対象範囲から除外します。
- ③その他製品個別の保証および免責事項も参照、ご理解の上、ご使用ください。

※3) 真空パッドは、使用開始から1年以内の保証期間を適用できません。
真空パッドは消耗部品であり、製品保証期間は納入後1年です。
ただし、保証期間内であっても、真空パッドを使用したことによる摩耗、またはゴム材質の劣化が原因の場合には、製品保証の適用範囲外となります。

『適合用途の条件』

海外へ輸出される場合には、経済産業省が定める法令(外国為替および外国貿易法)、手続きを必ず守ってください。







■ 図記号の説明

図記号	図記号の意味
	禁止(してはいけないこと)を示します。 具体的な禁止内容は、図記号の中や近くに絵や文章で指示します。
	指示する行為の強制(必ずすること)を示します。 具体的な指示内容は、図記号の中や近くに絵や文章で指示します。




■ 取扱い者について

- ① この取扱説明書は、空気圧機器を使用した機械・装置の組立・操作・保守点検するかたで、これらの機器に対して十分な知識と経験をお持ちのかたを対象にしています。
組立・操作・保守点検の実施は、このかたに限定させていただきます。
- ② 組立・操作・保守点検に当っては、この本書をよく読んで内容を理解した上で実施してください。

■ 安全上のご注意

 警告	
 分解禁止	■ 本書に記載以外の分解・改造(基板の組み替え含む)・修理は行わないことが、故障の恐れがあります。
 禁止	■ 仕様範囲を超えて使用しないこと 引火性もしくは人体に影響のあるガス・流体には使用しないでください。 仕様範囲を超えて使用すると、火災・誤動作・破損の原因となります。 仕様を確認の上、ご使用ください。
 禁止	■ 可燃性ガス・爆発性ガスの雰囲気では使用しないこと 火災・爆発の恐れがあります。 本製品は、防爆構造ではありません。
 禁止	■ 静電気の帯電が問題になる場所には使用しないこと システム不良や故障の原因になります。
 禁止	■ 製品使用中には本製品に供給している電源、圧縮空気を遮断しないこと ワークの落下などによるけが、システム破損の原因となります。
 指示	■ インターロック回路に使用する場合は ・別システムによる(機械式の保護機能など)多重のインターロックを設けること ・正常に動作していることの点検を実施すること 誤動作による、事故の恐れがあります。
 指示	■ 保守点検をするときは ・供給電源をオフにすること ・供給しているエアを止めて、配管中の圧縮空気を排気し、大気開放状態を確認してから実施すること けがの恐れがあります。

⚠ 注意

 接触禁止	<p>■ 通電中は端子、コネクタに触らないこと 通電中に端子やコネクタに触ると、感電・誤動作・スイッチの破損の恐れがあります。</p>
 指示	<p>■ 試運転の徹底 ワークの吸着条件によっては吸着不良によるけが、システムの破損の恐れがあります。使用前に十分な検証を行ない、使用の判断をしてください。</p>
 指示	<p>■ 保守点検完了後に適正な機能検査、漏れ検査を実施すること 正常に機器が動作しない、漏れがあるなどの異常の場合は運転を停止してください。配管部以外からの漏れが発生した場合、本製品が破損している場合があります。電源を切断し流体の供給を停止してください。漏れがある状態で絶対に流体を印加しないでください。意図しない誤操作により、安全が確保できなくなる可能性があります。</p>

■ 取扱い上のお願い

○真空グリッパの取扱いに当って、下記内容を守ってください。

*製品仕様などに関して

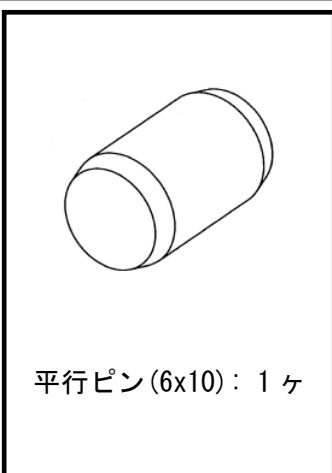
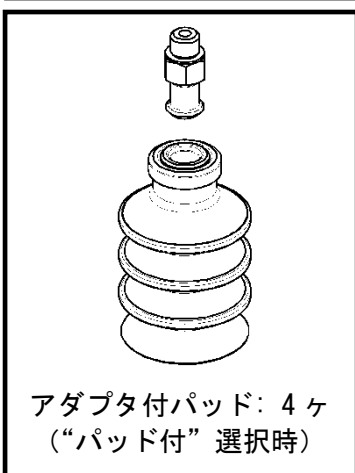
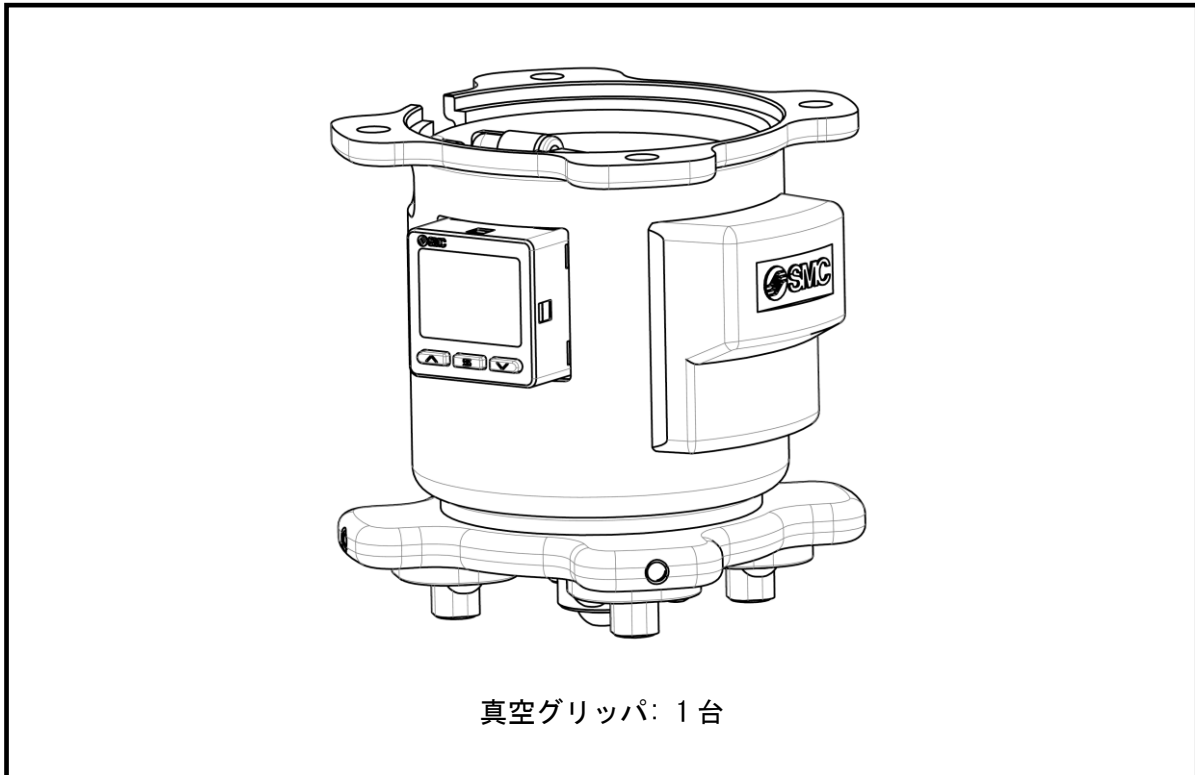
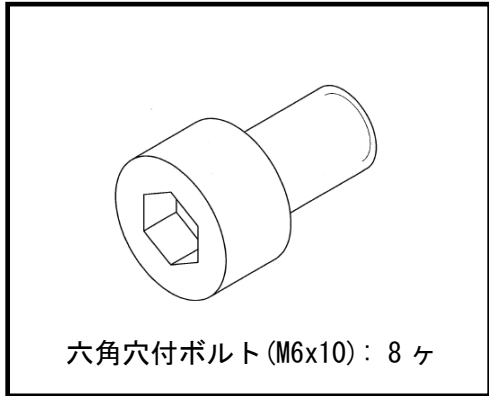
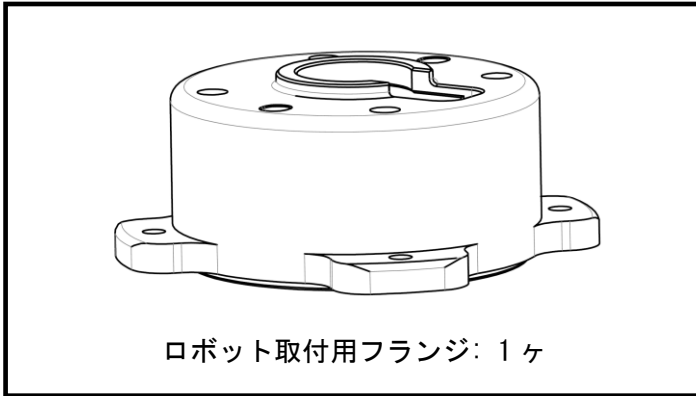
- ・供給エアの品質については、ISO8573-1:2010 (JIS B 8392-1:2012) による圧縮空気清浄等級「2:6:3」相当を推奨します。
- ・使用可能流体は空気です。
使用流体に化学薬品、有機溶剤を含有する合成油、塩分、腐食性ガスなどを含まないこと。これらが混入していると、真空グリッパの破損や動作不良の原因となります。
- ・規定の供給圧力の範囲内で使用してください。
- ・保守スペースを確保してください。保守点検に必要なスペースを考慮した設計をしてください。
- ・規定の電圧でご使用してください。規定以外の電圧で使用すると故障・誤動作の恐れがあります。
- ・最大負荷電圧および電流を超える負荷は、使用しないでください。
製品に損傷を与えたり、寿命が短くなる恐れがあります。
- ・断線が発生した際や動作確認のために強制動作させる際に、逆流電流が流れ込まないような設計をしてください。逆流電流が発生した際に、真空グリッパが誤動作もしくは破損する可能性があります。

*使用環境

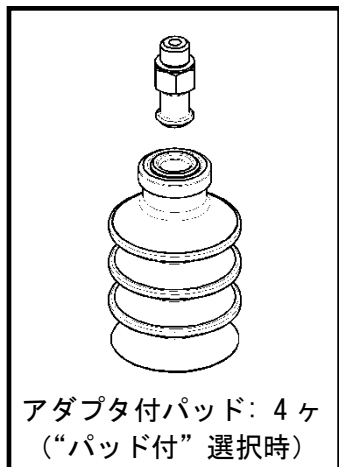
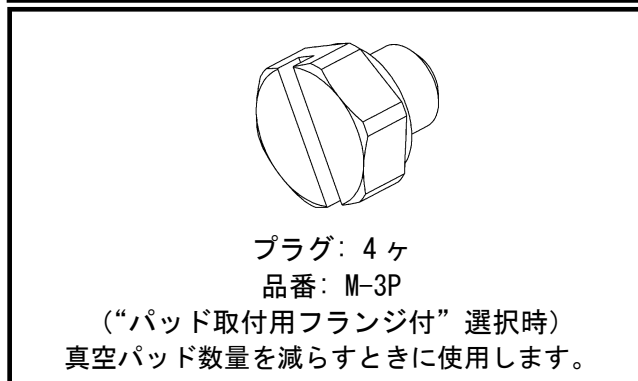
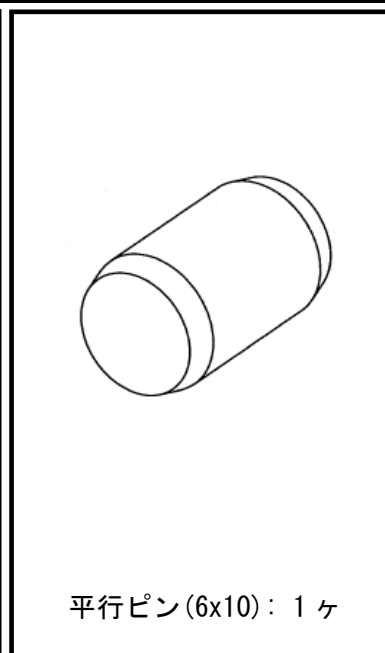
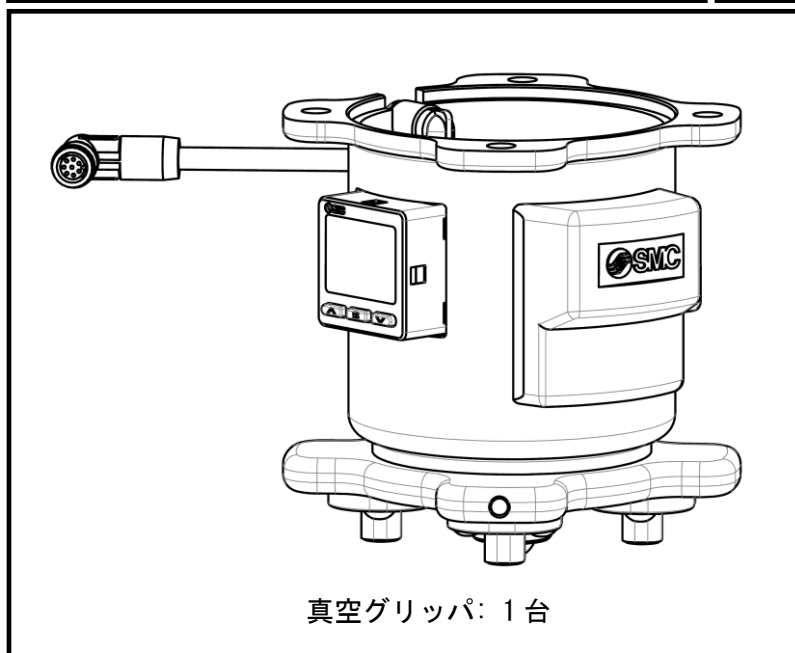
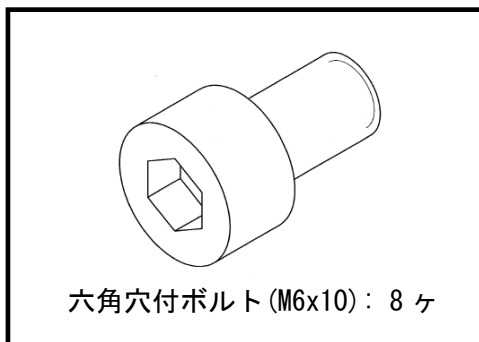
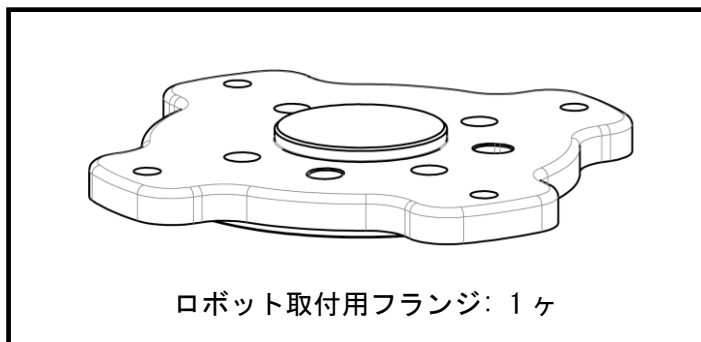
- ・腐食性ガス、化学薬品、海水、水、水蒸気の雰囲気または付着する場所では使用しないでください。
- ・油分・薬品環境下では、使用しないでください。
クーラント液や洗浄液など、種々の油並びに薬品の環境下でのご使用については、短期間でも電磁弁、圧カスイッチが悪影響(故障、誤動作、ケーブル並びにリード線の硬化など)を受ける場合があります。
- ・サージ発生源がある場所では使用しないでください。
圧カスイッチの付近に、大きなサージを発生させる装置機器(電磁式リフター・高周波誘導炉・モータなど)がある場合、圧カスイッチ内部回路素子の劣化または破壊を招く恐れがありますので、発生源のサージ対策を考慮いただくと共にラインの混触を避けてください。
- ・本体は、振動、衝撃のない場所に取付けてください。
- ・温度サイクルが掛かる環境下では、使用しないでください。
通常的气温変化以外の温度サイクルが掛かるような場合は、本体に悪影響を及ぼす可能性があります。
- ・直射日光の当る場所では使用しないでください。直射日光が当る場合は、日光を遮断してください。
- ・低温で使用する場合は、空気中の水分の凍結により破損したり、誤動作したりする恐れがあります。凍結防止の処置をしてください。ドレン・水分の除去にエアドライヤの設置を推奨します。
また、規定温度内でも、急激な温度変化は避けてください。
- ・周囲の熱源による、輻射熱を受ける場所で使用しないでください。動作不良の原因となります。

1. 同梱品一覧

1.1. ZXP7*11 の場合



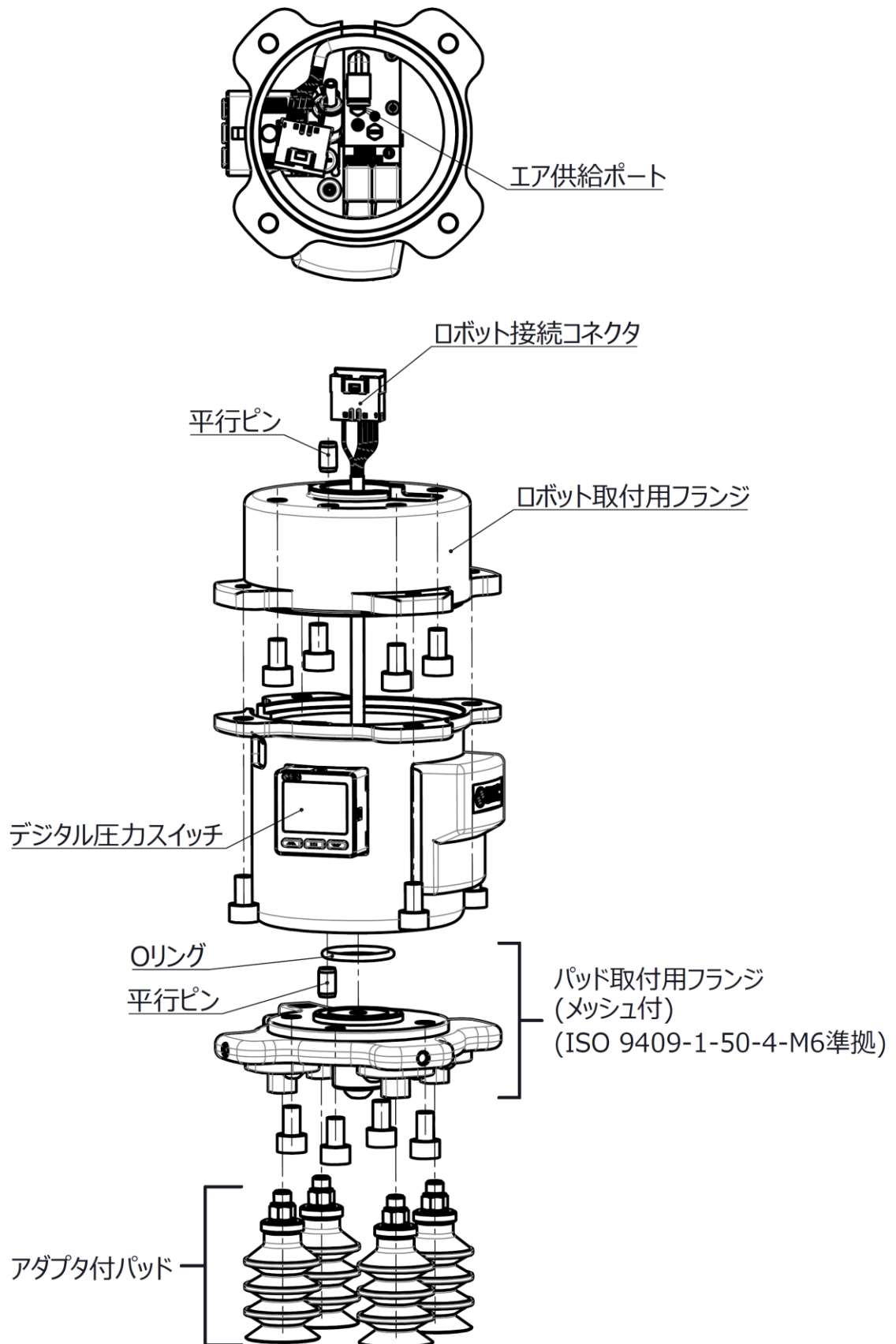
1.2. ZXP7*12 の場合



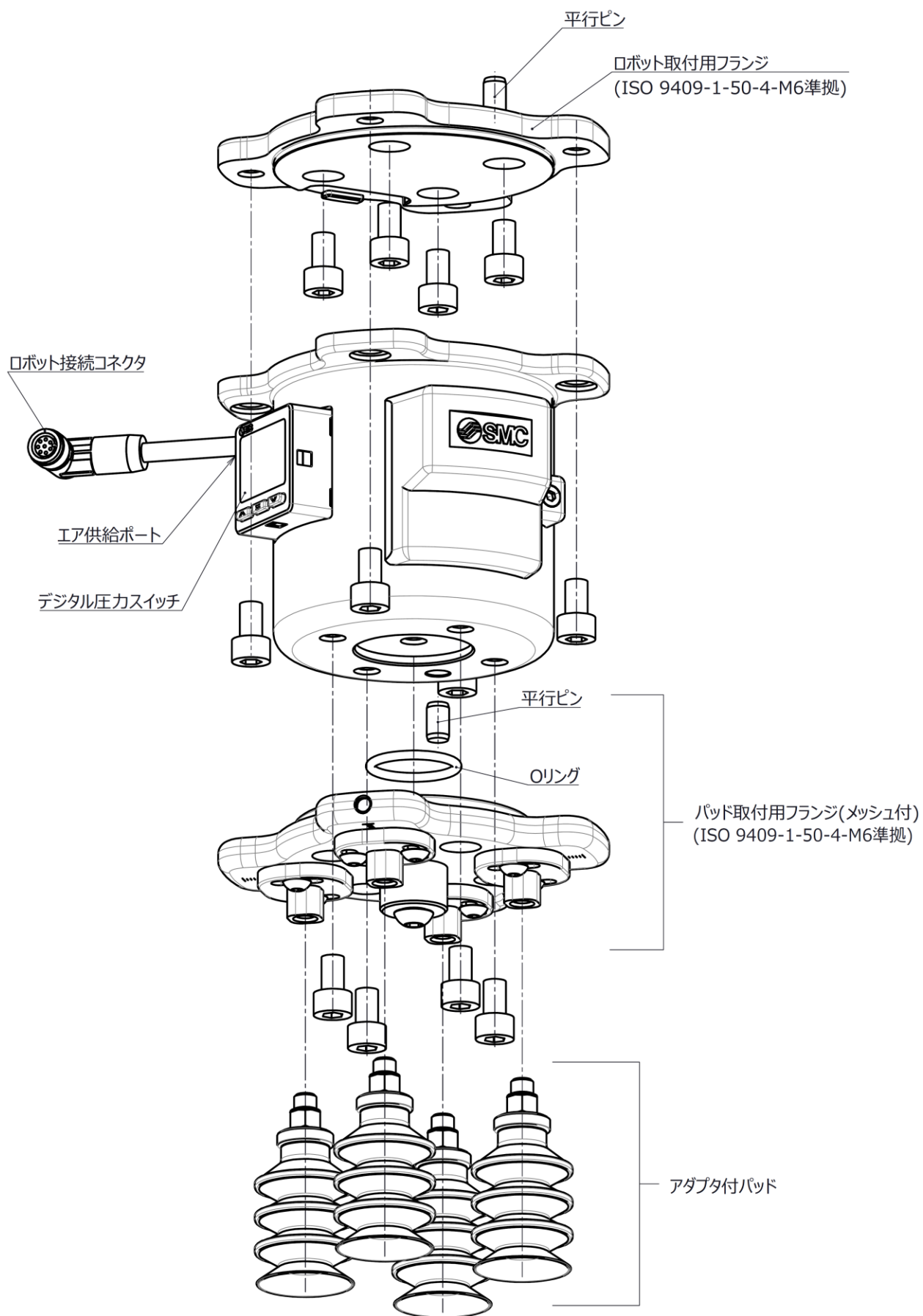
2. 製品各部の名称

2.1. ZXP7*11 の場合

内部詳細



2.2. ZXP7*12 の場合



3. 仕様

3.1. 仕様

■製品仕様

共通	適用品番	ZXP7*11	ZXP7*12	
	取付規格	-	ISO 9409-1-50-4-M6 準拠	
	適用流体	空気		
	使用温度範囲 [°C]	5~50		
	コネクタ形状	MOLEX 51227-0800	M8 8ピンコネクタ (ソケット)	
	質量 [g]	ZXP7N*-X1*	671	586
		ZXP7A*-X1*	895	810
		参考) ZXP7A*-ZPB25JS- X1*	948 注1)	863 注1)
	最大可搬質量 [kg] 注2)	7		
	耐衝撃 / 耐振動 [m/s ²] 注3)	150 / 30		
	空気圧供給 (P) ポート	ワンタッチ管継手 (Φ4) 内蔵	ワンタッチ管継手 (Φ6)	
電源電圧 [V]	DC24±10%			
真空 エジェクタ	最高真空圧力 [kPa] 注4)	-84		
	吸込流量 [L/min (ANR)] 注4)	17		
	空気消費量 [L/min (ANR)] 注4)	57		
	供給圧力範囲 [MPa]	0.3~0.55		
	標準供給圧力 [MPa] 注5)	0.5		
電磁弁	型式	V114		
圧力 スイッチ	型式	ZSE20*-*-M5-A1		
	定格圧力範囲 [kPa]	0~-101		
	表示精度 [%]	±2 F.S. ±1digit (周囲温度 25±3°C時)		
	繰返し精度 [%]	±0.2 F.S. ±1digit		
	温度特性 [%]	±2 F.S. (25°C基準)		
対応真空パッド		「3.4. 型式表示方法」参照		
規格		CE/UKCA マーキング		

注1) 選定する真空パッドによって質量が変わります。「3.4 型式表示方法」を参照ください。

注2) パッド径、取付け姿勢、ワークによって制限されます。本製品は最大可搬質量以下でご使用ください。
最大可搬質量を超えての吸着・搬送は、エア漏れによる真空圧力の低下となる場合があります。

注3) 耐衝撃: X, Y, Z 各方向 非通電で1回試験後、特性を満たす。(初期における値)

耐振動: 10~500Hz 1掃引、非通電でX, Y, Z 方向で試験後、特性を満たす。(初期における値)

注4) 標準供給圧力での当社測定条件による値であり、大気圧(天候、標高等)や測定方法で変化する場合があります。

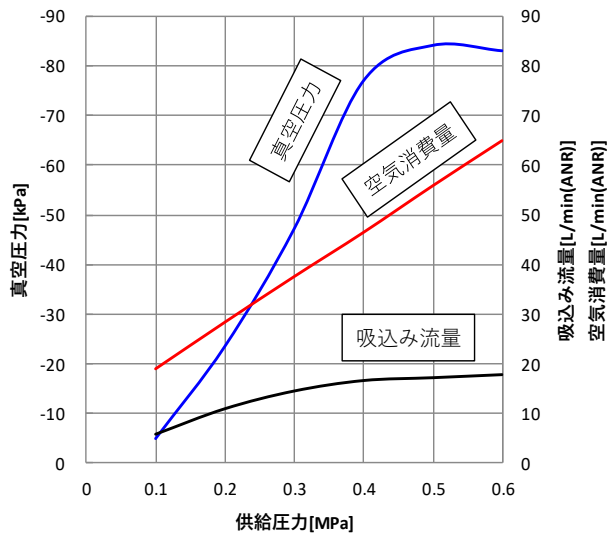
注5) 真空発生時の供給圧 P ポート直前の圧力を示します。

エアの供給能力、配管サイズ(配管長さ及び径)、同時作動する他機器の空気消費等の影響により、真空発生時に真空グリッパの P ポート直前の圧力が 0.5MPa を下回る場合があります。

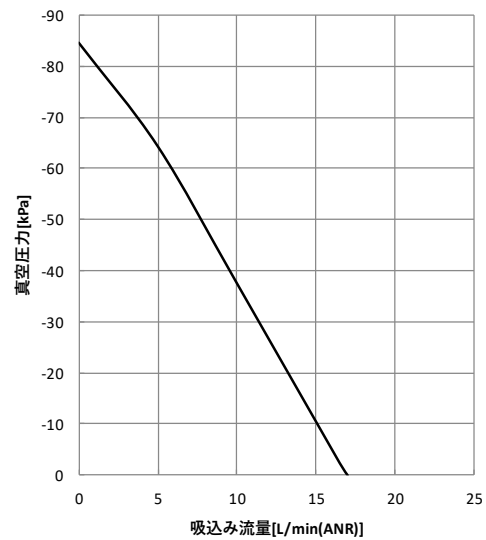
3.2. 流量・排気特性

■排気・流量特性

流量特性は標準供給圧力(0.5MPa)時のものです。



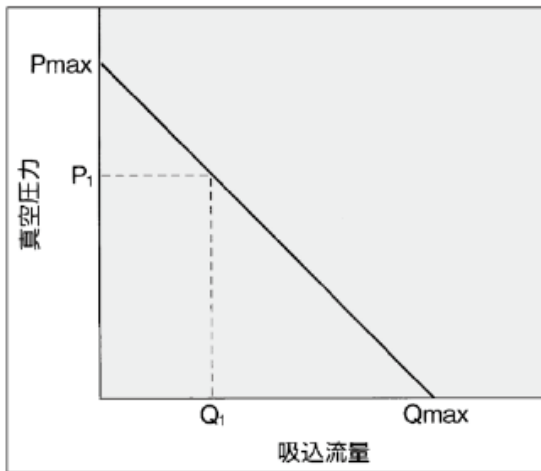
排気特性



流量特性

* 流量特性は代表値であり、製品単体での特性です。配管、回路、圧力条件等により異なります。

■流量特性図の見方



流量特性は、エジェクタの真空圧力と吸込流量の関係を表し、吸込流量が変化すると真空圧力も変化することを示しています。一般には、エジェクタの標準供給圧力での関係を示しています。図で、 P_{max} は最高真空圧力、 Q_{max} は最大吸込流量を示しています。カタログ等で仕様として掲載されている値はこの値です。真空圧力の変化のしかたについて、順を追って説明します。

- ①エジェクタの吸込口を塞ぎ、密閉すると吸込流量は0となり、真空圧力は最高(P_{max})となります。
- ②吸込口を徐々に開き、空気が流れる(空気が漏れる)ようにすると、吸込流量は増加しますが、真空圧力は低くなります。(P1 と Q1 の状態)
- ③さらに吸込口を開け、全開すると、吸込流量は最大(Q_{max})となりますが、この時の真空圧力はほとんど0(大気圧)となります。このように、吸込流量が変化すると、真空圧力も変化します。言い換えますと、真空ポート(真空配管)に漏れがない場合に真空圧力は最高となりますが、漏れ量が増えるに従って真空圧力が低下し漏れ量と最大吸込流量が等しくなると真空圧力はほとんど0となります。通気性のあるワークや漏れのあるワークを吸着させる場合は、真空圧力があまり高くなりませんので注意が必要です。

3.3. 真空パッドリフト力の求め方

※本書には、真空パッドリフト力の求め方のみ抜粋して記載しています。真空パッドの選定については真空パッドのカタログを参照願います。

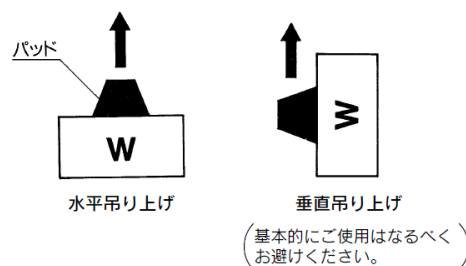
■理論リフト力の求め方

パッドのリフト力は、計算式および理論リフト力表から求めることができます。

計算式による方法

$$W = P \times S \times 0.1 \times \frac{1}{t}$$

W : リフト力 (N)
 P : 真空圧力 (kPa)
 S : パッドの面積 (cm²)
 t : 安全率 水平吊り上げ : 4以上
 垂直吊り上げ : 8以上



理論リフト力表による方法

パッド径、真空圧力より安全率を含まない理論リフト力を求めます。

次に、理論リフト力を安全率 t で割り、リフト力を求めます。

リフト力 = 理論リフト力 ÷ t

理論リフト力表 (理論リフト力 = P × S × 0.1)

パッドサイズ (Φ8 ~ Φ32)

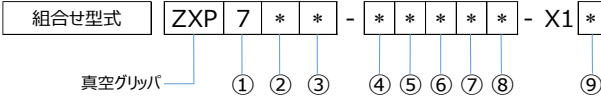
単位: N

パッドサイズ [mm]	Φ8	Φ10	Φ13	Φ16	Φ20	Φ25	Φ32	
S パッドサイズの面積 [cm ²]	0.50	0.79	1.33	2.01	3.14	4.91	8.04	
真空圧力 [kPa]	-85	4.2	6.6	11	17	26	41	68
	-80	4.0	6.2	10	16	25	39	64
	-75	3.7	5.8	10	15	23	36	60
	-70	3.5	5.5	9.3	14	22	34	56
	-65	3.2	5.1	8.6	13	20	31	52
	-60	3.0	4.7	8.0	12	18	29	48
	-55	2.7	4.3	7.3	11	17	27	44
	-50	2.5	3.9	6.7	10	15	24	40
	-45	2.2	3.5	6.0	9.0	14	22	36
-40	2.0	3.1	5.3	8.0	12	19	32	

3.4. 型式表示方法

■真空グリッパ

型式表示方法



真空パッド部 (※1)

(※1) 適用可能パッドは下表をご参照ください。
パッド付の場合、アダプタ付パッドが
4ヶ同梱されます。

①ボディサイズ

記号	サイズ
7	75mm

②パッド取付用フランジ形状

記号	フランジ形状
A	フランジ有(42mmx42mm)
N	フランジ無

③対応ロボットメーカー

記号	ロボットメーカー
11	安川電機: MOTOMAN-HC10DT
	安川電機: MOTOMAN-HC10DTP MOTOMAN-HC20DTP MOTOMAN-HC20SDTP

④パッドシリーズ

記号	パッドシリーズ
ZP	基本形
ZP3P	フィルム包装ワーク用ベロウ形
無記号	パッド無

⑤パッド径

記号	パッド径
08	Φ8
10	Φ10
13	Φ13
16	Φ16
20	Φ20
25	Φ25
B25	Φ25
B30	Φ30
32	Φ32
無記号	パッド無

⑥パッド形状

記号	パッド形状
U	平形
C	平形リップ付
B	ベロウ形
UT	薄形
J	多段ベロウ形
JT2	2.5段ベロウ形
JT5	5.5段ベロウ形
無記号	パッド無

⑧アタッチメント ※3

記号	アタッチメント
無記号	(ガイド)アタッチメント付
M	メッシュアタッチメント付

※3 パッド形状「JT」のみ適用
ただし「M」はパッド形状「JT2」のみ適用

⑨圧カスイッチ出力仕様/単位仕様

記号	出力仕様/単位仕様
無記号	NPN/単位切換機能付 ※4
A	NPN/SI単位固定 ※5
B	NPN/単位切換機能付(初期値psi) ※4
C	PNP/単位切換機能付 ※4
D	PNP/SI単位固定 ※5
E	PNP/単位切換機能付(初期値psi) ※4

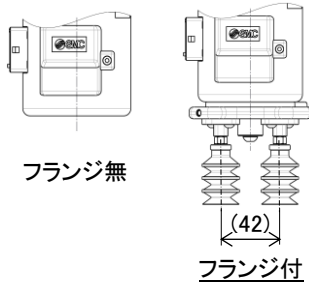
※4 新計量法により、日本国内で単位切換機能付を使用することはできません。

※5 固定単位kPa, MPa

⑦パッド材質

記号	パッド材質
N	NBR
S	シリコンゴム(白色) ※2
U	ウレタンゴム
F	FKM
SF	シリコンゴム(青色) ※2
無記号	パッド無

※2 シリコン材はFDA(米国食品医薬品局)規格番号:21CFR§177.1に適合



○真空パッド部の組合せは下表を参照ください。

○真空パッドの詳細は、SMC ホームページの真空パッドカタログを参照願います。

※1

■真空パッド部手配品番及び質量

ZXP7(A,N)(11,12) - ④ ⑤ ⑥ ⑦ ⑧ - X1*

適用可能パッド

④パッドシリーズ	⑤パッド径	⑥パッド形状	⑦パッド材質	⑧アタッチメント
ZP	08	U	*	
ZP	08	B	*	
ZP	10	UT	*	
ZP	13	UT	*	
ZP	16	UT	*	
ZP	10	U	*	
ZP	13	U	*	
ZP	16	U	*	
ZP	20	U	*	
ZP	25	U	*	
ZP	32	U	*	
ZP	10	C	*	
ZP	13	C	*	
ZP	16	C	*	
ZP	20	C	*	
ZP	25	C	*	
ZP	32	C	*	
ZP	10	B	*	
ZP	13	B	*	
ZP	16	B	*	
ZP	20	B	*	
ZP	25	B	*	
ZP	32	B	*	
ZP	20	UT	*	
ZP	16	J	*	
ZP	B25	J	*	
ZP	B30	J	*	
ZP3P	20	JT2	SF	M
ZP3P	20	JT2	SF	M
ZP3P	32	JT2	SF	M
ZP3P	32	JT2	SF	M
ZP3P	20	JT5	SF	
ZP3P	25	JT5	SF	
ZP3P	32	JT5	SF	

パッド部個別手配品番

品番	パッド材質別質量(g/個)				アダプタ単体 (真空取出口: おねじM6×1)	パッド単体
	N (NBR)	S/SF (シリコンゴム)	U (ウレタンゴム)	F (FKM)		
ZPT08U*-A6	4	4	4	4	ZPT1-A6	ZP08U*
ZPT08B*-A6	4	4	4	4		ZP08B*
ZPT10UT*-A6	4	4	4	4		ZP10UT*
ZPT13UT*-A6	4	4	4	4		ZP13UT*
ZPT16UT*-A6	4	4	4	4		ZP16UT*
ZPT10U*-AS6	7	7	7	7		ZP10U*
ZPT13U*-AS6	7	7	7	8	ZP13U*	
ZPT16U*-AS6	7	7	7	8	ZP16U*	
ZPT20U*-AS6	9	10	10	10	ZPT3-AS6	ZP20U*
ZPT25U*-AS6	10	10	10	11		ZP25U*
ZPT32U*-AS6	10	11	11	12		ZP32U*
ZPT10C*-AS6	7	7	7	7	ZPT2-AS6	ZP10C*
ZPT13C*-AS6	7	7	7	7		ZP13C*
ZPT16C*-AS6	7	7	7	8		ZP16C*
ZPT20C*-AS6	9	10	10	11	ZPT3-AS6	ZP20C*
ZPT25C*-AS6	10	10	10	11		ZP25C*
ZPT32C*-AS6	10	11	11	12		ZP32C*
ZPT10B*-AS6	7	7	7	8	ZPT2-AS6	ZP10B*
ZPT13B*-AS6	7	8	8	8		ZP13B*
ZPT16B*-AS6	8	8	8	9		ZP16B*
ZPT20B*-AS6	11	11	11	13	ZPT3-AS6	ZP20B*
ZPT25B*-AS6	11	12	12	14		ZP25B*
ZPT32B*-AS6	14	15	15	18		ZP32B*
ZPG20UT*-7A-X2	4	4	4	4	ZPT1-A6	ZP2-20UT*
ZPG16J*-7A-X2	8	8	8	9	ZPT2-AS6	ZP2-16J*
ZPG25J*-7A-X2	14	15	15	18	ZPT3-AS6	ZP2-B25J*
ZPG30J*-7A-X2	18	19	19	25		ZP2-B30J*
ZP3PG20JT2SF-7A-X2	-	21	-	-		ZP3PA-T1JT-7A-X2
ZP3PG20JT2SF-M-7A-X2	-	21	-	-		ZP3P-20JT2SF-WM
ZP3PG32JT2SF-7A-X2	-	48	-	-	ZP3PA-T2JT-7A-X2	ZP3P-32JT2SF-W
ZP3PG32JT2SF-M-7A-X2	-	48	-	-		ZP3P-32JT2SF-WM
ZP3PG20JT5SF-7A-X2	-	23	-	-	ZP3PA-T1JT-7A-X2	ZP3P-20JT5SF-WG
ZP3PG25JT5SF-7A-X2	-	25	-	-		ZP3P-25JT5SF-WG
ZP3PG32JT5SF-7A-X2	-	54	-	-	ZP3PA-T2JT-7A-X2	ZP3P-32JT5SF-WG

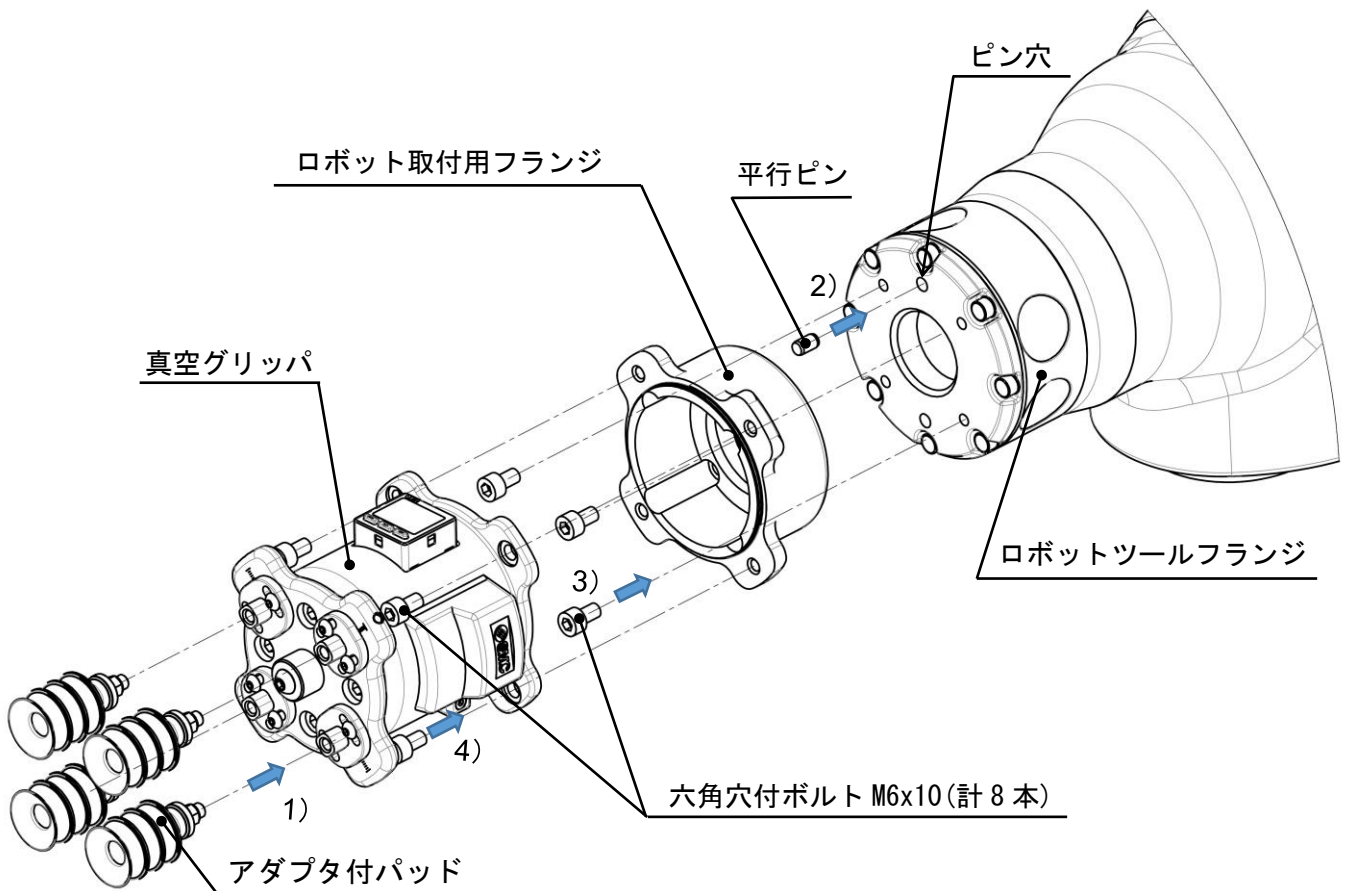
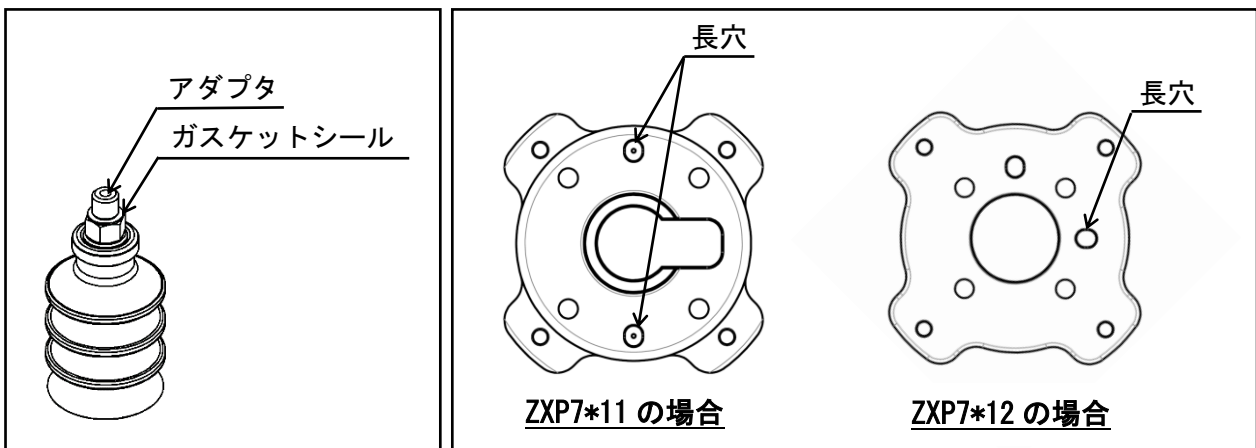
品番*部には材質記号「N」、「S」、「U」、「F」が入ります。

4. 取付け

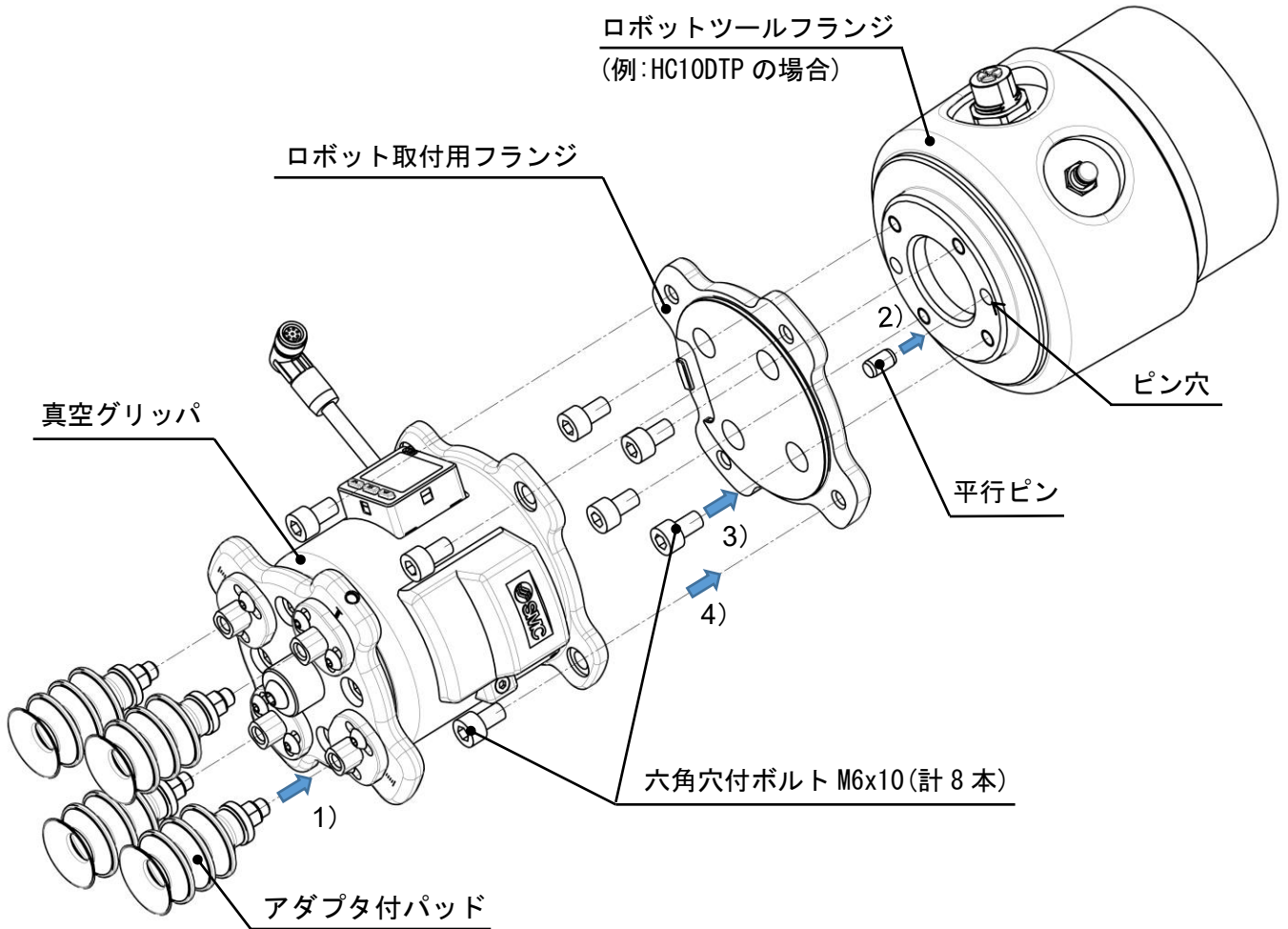
4.1. 取付け

■製品取付け

- 1) アダプタにガスケットシールが付いていることを確認し、真空グリッパにアダプタ付パッド4枚を取付けてください。(締付けトルク： $1\text{N}\cdot\text{m}$ 、目安として手締め後にスパナを使用して45度増し締め)
- 2) ロボットツールフランジのピン穴に、平行ピンを装着します。
- 3) ロボット取付用フランジの長穴に平行ピンを合わせてロボットに装着し、付属のボルトでロボットに取付けます。(締付けトルク： $5.2\pm 0.5\text{N}\cdot\text{m}$)
ZXP7*11の場合はロボット取付用フランジ取付後、配線を行います。(「4.2. 配線」参照)
- 4) 真空グリッパをロボット取付用フランジに締結してください。
(締付けトルク： $5.2\pm 0.5\text{N}\cdot\text{m}$)
取外しは逆の手順で行ってください。



ZXP7*11の場合



ZXP7*12 の場合

4.2. 配線

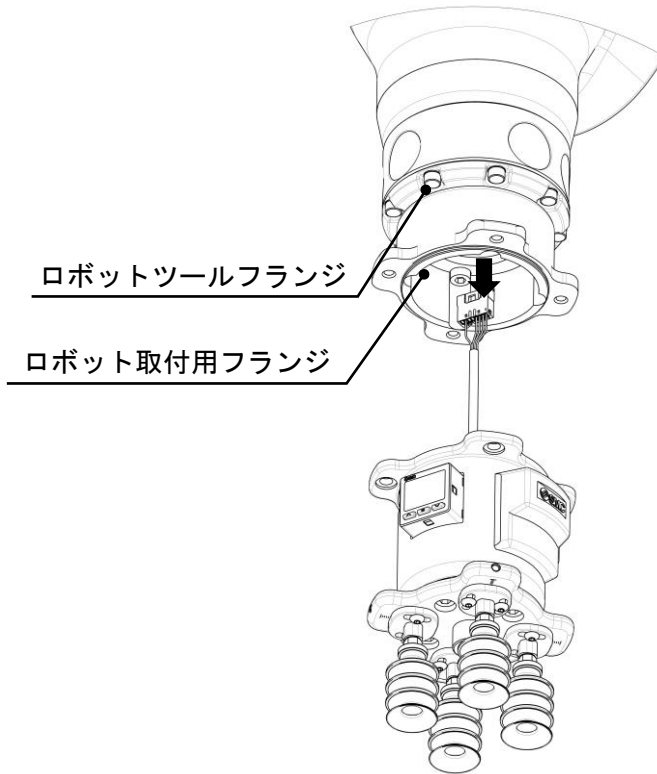
■コネクタケーブル取付け

4.2.1. ZXP7*11 の場合

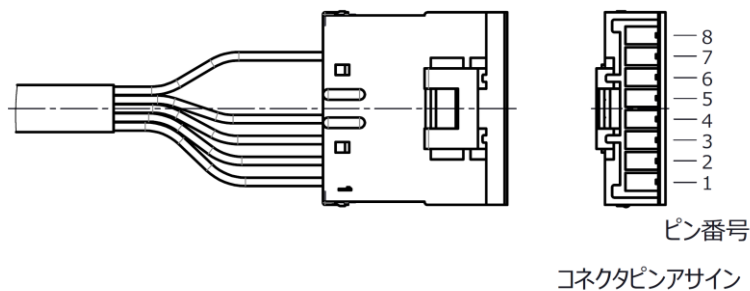
ロボット取付用フランジ取付後(「4.1. 3」の後)、ロボットツールフランジの穴から出ているコネクタと真空グリッパ側のコネクタをカチッと音が鳴るまで確実に接続してください。コネクタどうしを接続後、両側のコネクタを軽く引張り、抜けないことを確認してください。

⚠ 注意

ケーブルをつかんで真空グリッパを持ち上げないようにしてください。断線する恐れがあります。



■コネクタピン



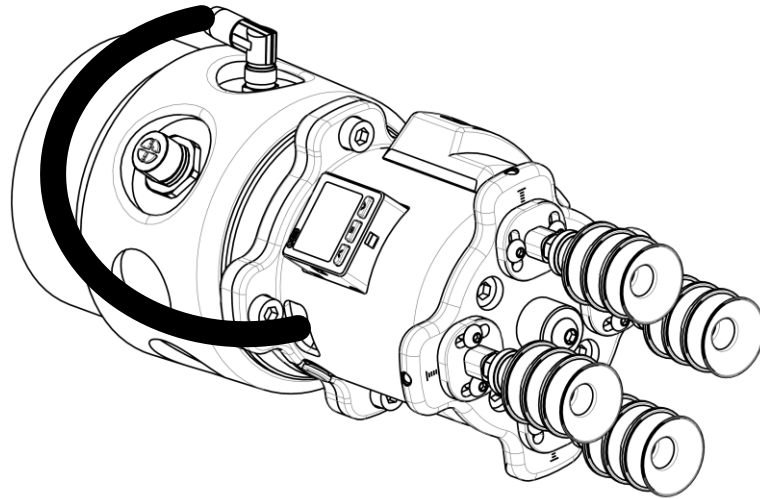
ピン番号	被覆色	機能
1	赤	電源電圧 (24V)
2	黄	電源電圧 (GND)
3	黒	供給用パイロット弁 *
4	白	破壊弁 *
5	-	N. C. (未接続)
6	-	N. C. (未接続)
7	緑	圧力スイッチ出力
8	-	N. C. (未接続)

* 選択したデジタル圧力スイッチ出力仕様 (NPN/PNP) とロボット側出力の極性を合わせてください。

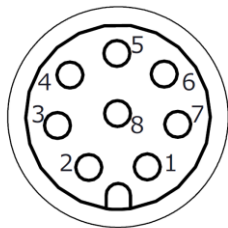
4.2.2. ZXP7*12 の場合

⚠ 注意

真空グリッパはロボットに M8 コネクタケーブルのたるみが小さくなる下図の向きで取付けてください。
 ケーブルのたるみが大きいと、ロボット稼働中に周囲の設備、ワーク、人体等にケーブルを引っ掛け思わぬ事故を引き起こす恐れがあります。



■ M8 コネクタピン



M8コネクタ ピン配置図

コネクタピンアサイン

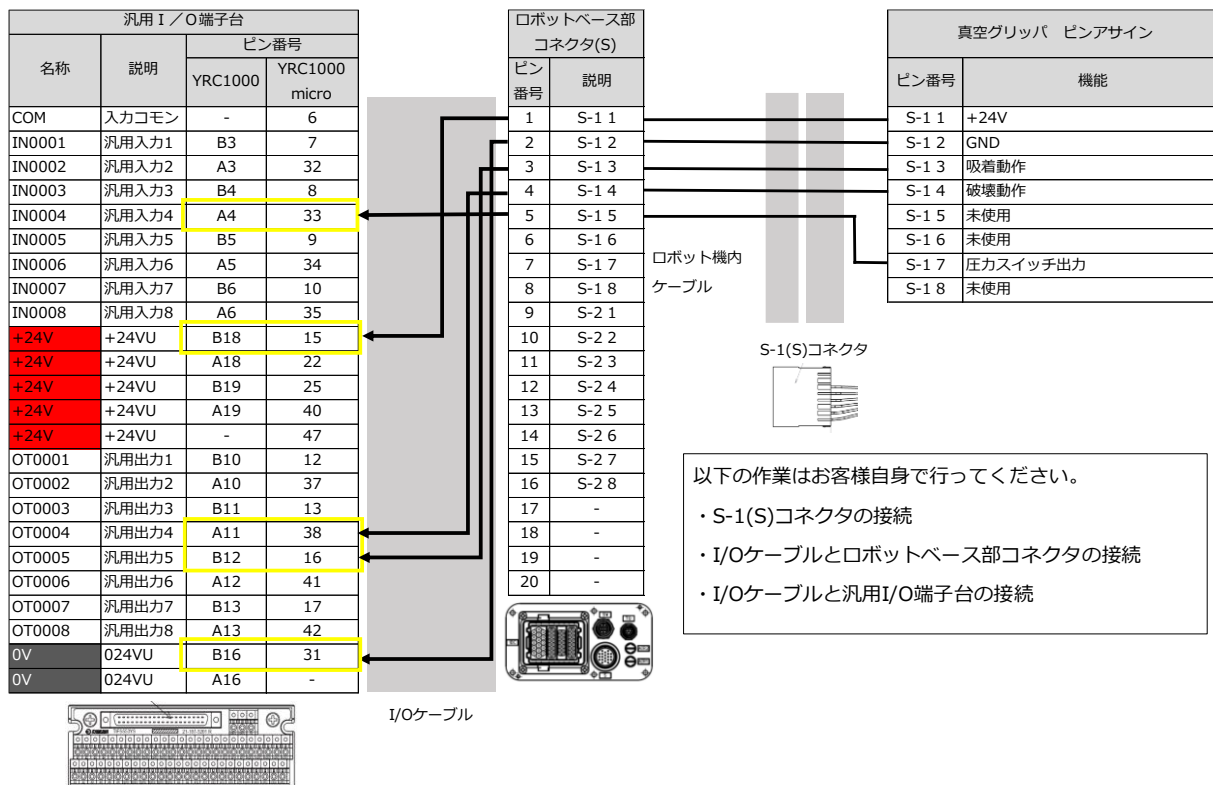
ピン番号	被覆色	機能
1	-	N. C. (未接続)
2	-	N. C. (未接続)
3	緑	圧力スイッチ出力
4	-	N. C. (未接続)
5	灰	電源電圧 (24V)
6	桃	破壊弁 *
7	青	供給用パイロット弁 *
8	赤	電源電圧 (GND)

* 選択したデジタル圧力スイッチ出力仕様 (NPN/PNP) とロボット側出力の極性を合わせてください。

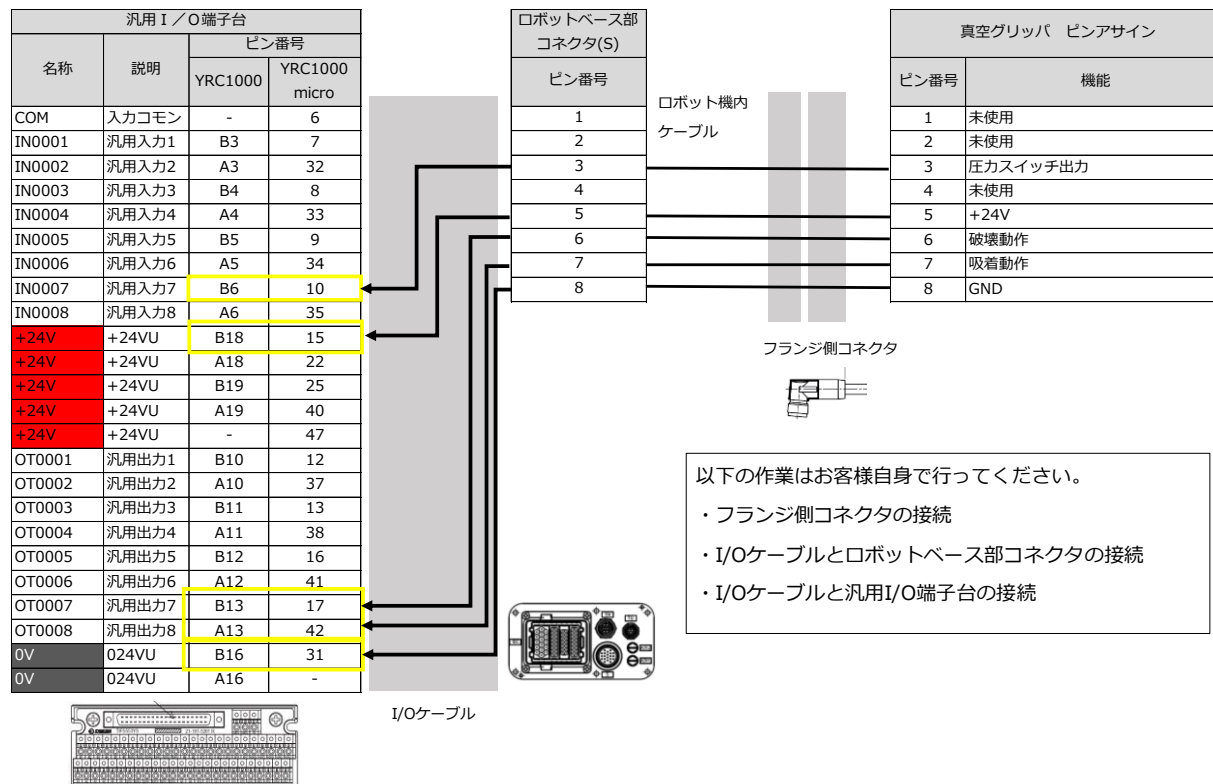
4.2.3. ロボットコントローラへの配線例 (NPN/PNP 共通)

下表は I/O ケーブルと汎用 I/O 端子台の配線例となります。汎用 I/O 端子台への I/O ケーブルの接続はお客様自身で行ってください。また、配線する前にロボットコントローラの仕様が NPN/PNP のどちらの仕様が必ずご確認ください。

ZXP7*11 の場合



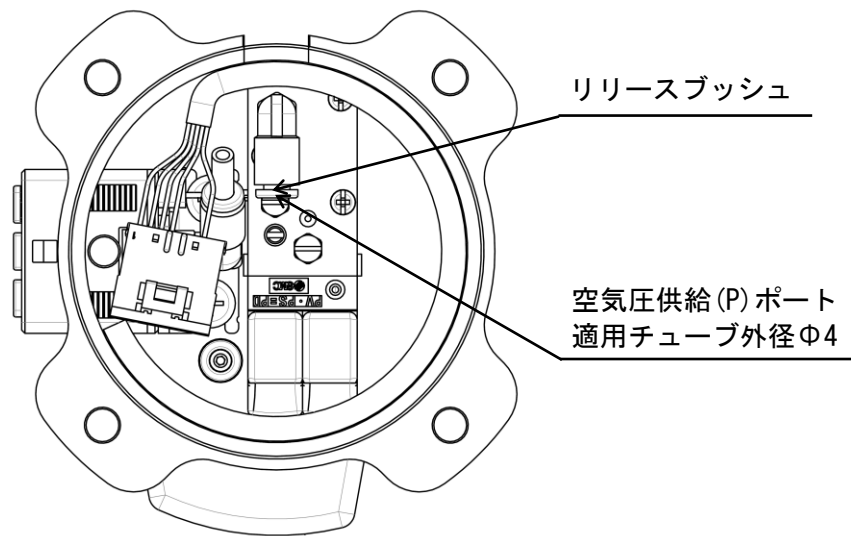
ZXP7*12 の場合



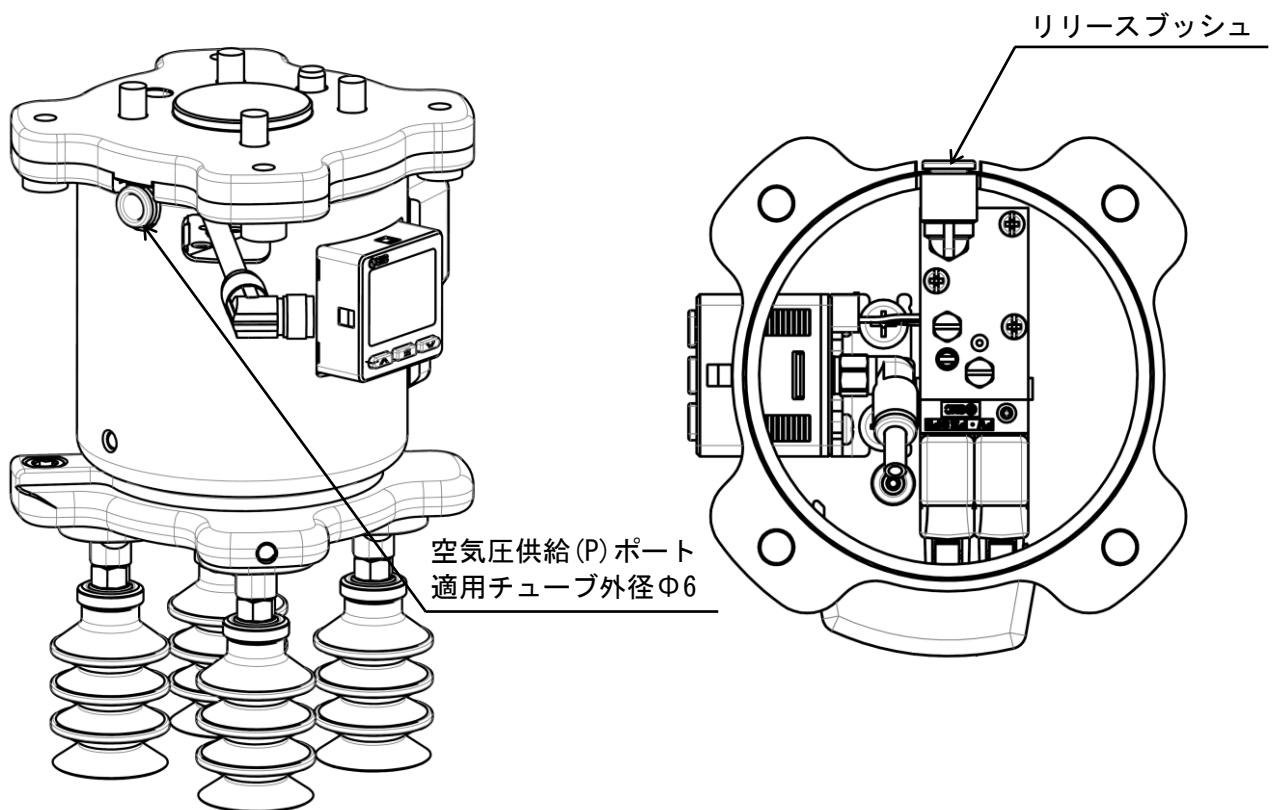
4.3. 配管

■チューブ配管

空気圧供給 (P) ポートにチューブを接続してください。(P.46 「2) チューブの装着」参照) チューブを取外す際はリリースブッシュを押しながら、チューブを引抜いてください。



ZXP7*11 の場合



ZXP7*12 の場合

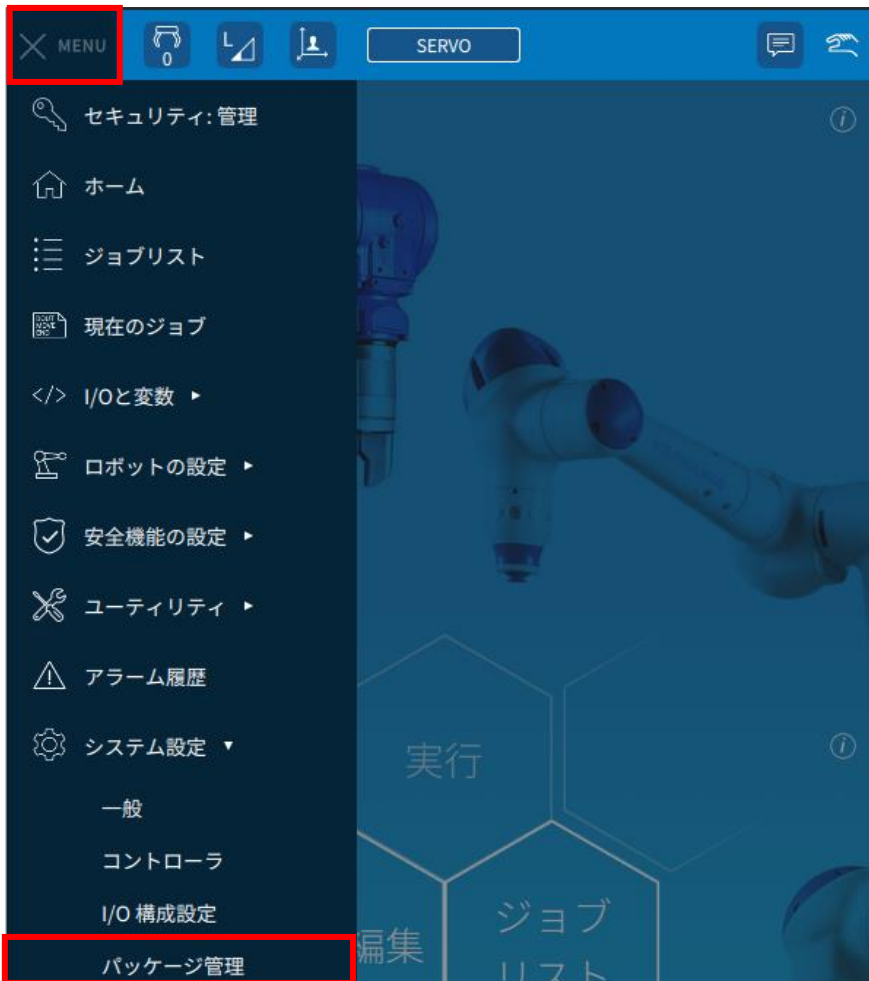
4.4. YASKAWA plug & play kit

YASKAWA plug & play kitは、真空グリッパをロボットに簡単に接続し、操作する事を可能とします。

4.4.1. YASKAWA plug & play kit のインストール

YASKAWA plug & play kitは、YASKAWA Installation Packages (.yip) ファイルでインストールします。
※セキュリティアクセスレベルを管理レベルとしてください。

1. SMC のホームページから YASKAWA Installation Packages “SmcVacuumGripperExt.yip” をダウンロードして下さい。
2. ダウンロードしたファイルをコピーした USB メモリを、スマートペンダントの USB ポートに挿入し、画面左上にある【MENU】を選択し、【システム設定】⇒【パッケージ管理】をタップします。



3. 【パッケージ】タブを開き、画面上部の【+ インストール】をタップします。インストール可能なパッケージを示すポップアップダイアログが表示されますので、パッケージ一覧から「SMC 真空グリッパ」を選択して、インストールを行います。
インストールが正常に完了すると、パッケージ、エクステンション、ツールプリセットが適切なリストに追加されます。

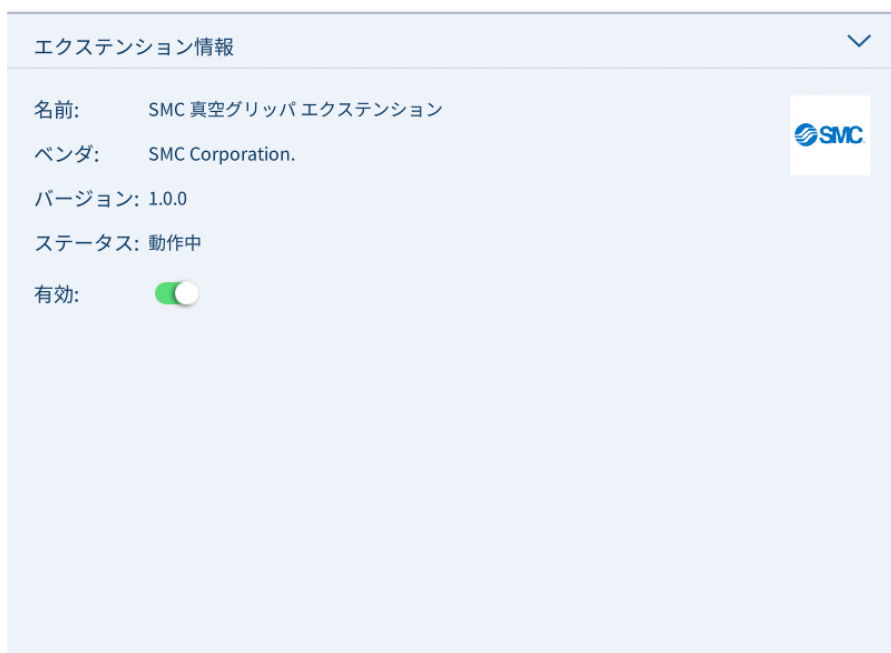


4. パッケージ管理画面で、インストールが正常に完了したことを確認します。

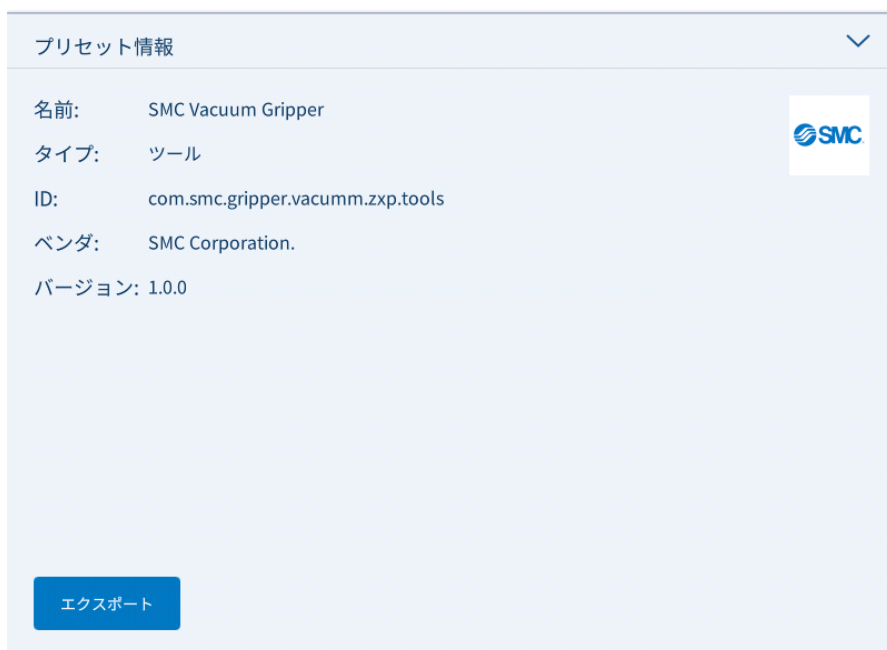
(1) 【パッケージ】タブをタップし、SMC 真空グリッパがリストに追加されていることを確認します。



(2) 【エクステンション】タブをタップし、SMC 真空グリッパがリストに追加されていることを確認します。



(3) 【プリセット】タブをタップし、SMC 真空グリッパがリストに追加されていることを確認します。



4.4.2 YASKAWA plug & play kit — ツールプリセット

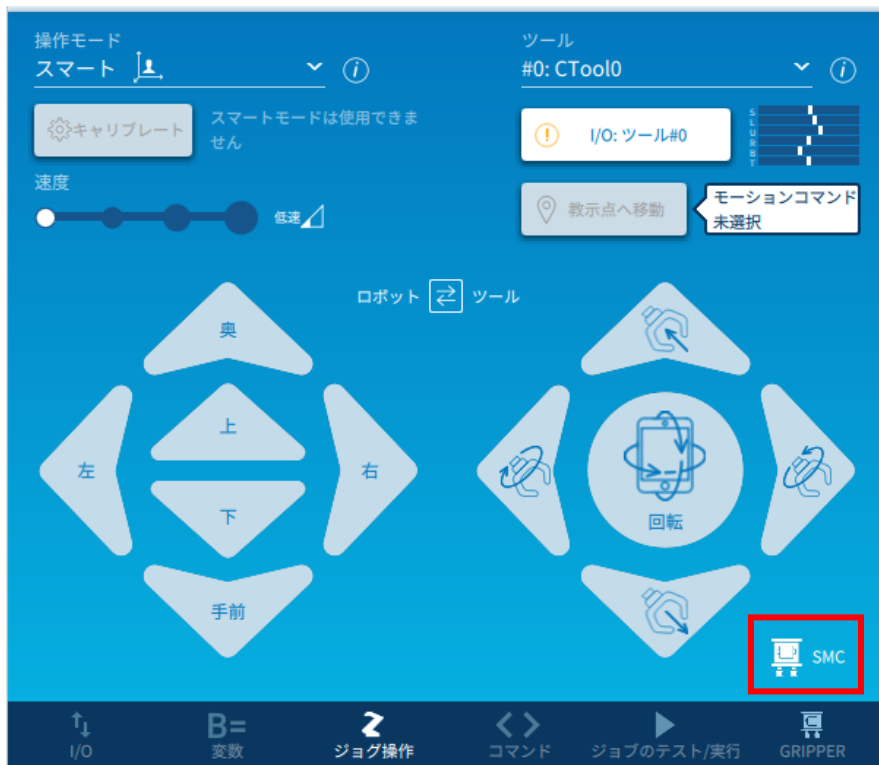
インストールされているツールプリセットのリストから、SMC Vacuum Gripper を選択すると、現在選択されているツールに、SMC 真空グリッパのツールプロパティの設定が、適切なツール設定のテキストフィールドに即座にコピーされます。プロパティは即座には適用されないため、保存する前にさらに手動で編集できます。

The screenshot shows the 'Tool #0: CTool0' configuration window. A red box highlights the dropdown menu for '登録するプリセットを選択:' (Select registered preset:), which currently shows 'SMC Vacuum Gripper'. The main configuration area is divided into '一般' (General) and '干渉モデル' (Interference Model) tabs. The '一般' tab is active, showing fields for tool center point (TCP) coordinates (X_F, Y_F, Z_{F}) and orientation (R_X, R_Y, R_Z). The TCP coordinates are X_F: 25.000 mm, Y_F: 0.000 mm, Z_F: 350.000 mm. Orientation values are R_X: 0.0000 deg, R_Y: -45.0000 deg, R_Z: 0.0000 deg. Below this, the '質量' (Mass) section shows W: 0.000 kg and center of gravity coordinates (X_G, Y_G, Z_G) all at 0.000 mm. Inertial moments (I_x, I_y, I_z) are also 0.000 kg·m². A 3D model of the gripper is shown on the right with coordinate axes.}

The screenshot shows the 'Tool #0: SMC Vacuum Gripp' configuration window. The '登録するプリセット' (Registered preset) dropdown now shows 'SMC Vacuum Gripp'. The '一般' (General) tab is active, showing the updated tool center point (TCP) coordinates: X_F: 0.000 mm, Y_F: 0.000 mm, Z_F: 153.400 mm. Orientation values remain R_X: 0.0000 deg, R_Y: 0.0000 deg, R_Z: 0.0000 deg. The '質量' (Mass) section shows W: 0.887 kg and center of gravity coordinates (X_G, Y_G, Z_G): X_G: -0.280 mm, Y_G: 0.920 mm, Z_G: 56.320 mm. Inertial moments are I_x: 0.002 kg·m², I_y: 0.002 kg·m², I_z: 0.001 kg·m². A 3D model of the gripper is shown on the right with coordinate axes.

4.4.3. YASKAWA plug & play kit — ユーティリティウィンド

1. 画面左上にある【MENU】を選択し、【ユーティリティ】⇒【SMC 真空グリッパ】をタップするか、ジョブコンテンツビュー画面で、ナビゲーションバーの【ジョグ操作】をタップし、画面右下"真空グリッパ"アイコンをタップすると、ユーティリティウィンドが開きます。



2. ユーティリティウィンドの機能

(1) 試運転

・真空グリッパのマニュアル動作確認を行うことができます。

吸着／リリースボタンをタップすることで、真空吸着／真空破壊動作を実行します。

・リリース時のブロー時間

リリースボタンタップ時の真空破壊圧力を供給する時間を設定します。デフォルト値は 0.1 Sec で、0～1 Sec の範囲で設定が可能です。

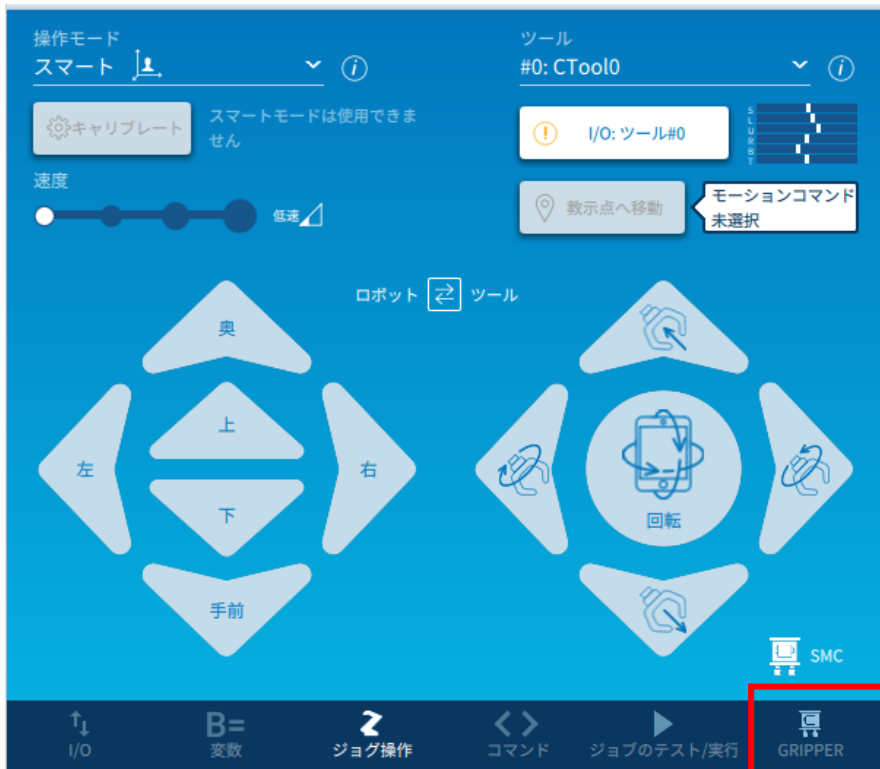
(2) センサ信号モニタ

圧カスイッチの反応有無を確認することができます。



4.4.4. YASKAWA plug & play kit —真空グリッパ・インテグレーションウィンド

1. ジョブコンテンツビュー画面で、ナビゲーションバーの【GRIPPER】をタップすると、真空グリッパ・インテグレーションウィンドが開きます。



2. コマンド追加タブ

(1) 操作選択

吸着操作の振る舞いを選択します。

① 吸着のみ

吸着動作をします。この際、圧カスイッチ信号を確認せずに、“吸着成功”とし次の動作に進みます。

② 吸着及び信号監視

吸着動作をします。次の操作に進む前に、圧カスイッチ信号の入力を監視し、吸着確認後に次の動作に進みます。

・ 吸着エラー検出時間設定

吸着動作時の、圧カスイッチ信号入力監視の最大時間を設定します。

設定された時間内に、圧カスイッチ信号がオンになった場合は“吸着成功”、オンにならない場合は“吸着失敗”と判定します。

③ リリースのみ

リリース動作をし、次の動作に進みます。

・ リリース時のブロー時間設定

リリース動作時の真空破壊圧力を供給する時間を設定します。

デフォルト値は 0.1 Sec で、0~1 Sec の範囲で設定が可能です。

(2) コマンド追加

グリッパの吸着／リリース動作を制御するためのコマンドをジョブに追加できます。

① SMC_GRIP_VACUUM

このコマンドは、真空グリッパの吸着動作を開始するために使用します。

操作選択で、吸着のみ、吸着及び信号監視を選択すると、本コマンドが追加されます。

② SMC_RELEASE_VACUUM

このコマンドは、真空吸着グリッパを真空破壊するために使用します。

この際、圧カスイッチの信号は監視しません。操作選択で、リリースのみを選択すると、本コマンドが追加されます。



3. 基本設定タブ

※設定を変更するには、セキュリティアクセスレベルを管理レベルとしてください。

(1) デジタル出力ポートへステータス信号を出力する

“吸着の成功”、“吸着の失敗”を検知した際に、デジタル出力ポートへステータス信号を出力するかを選択します。

有効選択時：

デジタル出力ポートの選択操作が有効となり、“吸着の成功”、“吸着の失敗”いずれかを検知した際に、該当するデジタル出力ポートをオンします。

無効選択時：

デジタル出力ポートの選択操作が無効となり、“吸着の成功”、“吸着の失敗”いずれかを検知した際でも、ステータス信号は出力されません。

(2) デジタル出力ポートを選択する

「デジタル出力ポートへステータス信号を出力する」を有効とした場合に、セレクトボックスの操作が有効となります。“吸着の成功”、“吸着の失敗”を検知した際に、ステータス信号を出力するデジタル出力ポートを選択します。



4. I/O 設定タブ

※設定を変更するには、セキュリティアクセスレベルを管理レベルとしてください。

(1) グリッパ動作用の I/O 設定

YASKAWA plug & play kit インストール時に、既に I/O の割り付けが設定されていますので、マニュアル通りに配線されていれば、基本的にはそのままご使用いただけます。

ただし、他の機器と接続するために配線を変更した場合、グリッパ動作用の信号設定をこのタブから変更することができます。

I/O の設定を出荷時と同じ状態に戻したい場合は、画面下部のボタンを押すと初期化することができます。

(2) ツール番号の設定

協働ロボットでは、ツールの質量をキャンセルして外力を計算します。そのため、マニピュレータに装着するツールやワークの質量・重心位置をツールファイルに設定する必要があります。

初期設定では吸着ボタンを押した際にツール番号 0 が、リリースボタンを押した際は 1 が選択されるようになります。ツール番号は変更可能です。

The screenshot shows a software interface with a blue header and a white main area. At the top, there are four tabs: 'コマンド追加', '基本設定', 'I/O設定', and '試運転'. The 'I/O設定' tab is selected. Below the tabs, the title 'グリッパ動作用のI/O設定' is displayed. There are three rows of settings, each with a label and a dropdown menu: '供給用パイロット弁制御出力信号' with 'Output#(7)', '破壊弁制御出力信号' with 'Output#(8)', and '圧カスイッチ入力信号' with 'Input#(7)'. Below these is the section 'ツール番号の設定'. It contains two input fields: '吸着時 ツール番号#' with the value '0' and 'リリース時 ツール番号#' with the value '1'. A blue button labeled '初期設定に変更する' is positioned below the input fields, with an information icon to its right. At the bottom of the main area, there is a copyright notice 'Copyright (c) SMC Corporation.' and the SMC logo. The bottom of the screen features a dark blue navigation bar with icons and labels: 'I/O', 'B= 変数', 'ジョグ操作', 'コマンド', 'ジョブのテスト/実行', and 'GRIPPER'.

5. 試運転タブ

(1) 試運転

・真空グリッパのマニュアル動作確認を行うことができます。

吸着／リリースボタンをタップすることで、真空吸着／真空破壊動作を実行します。

・リリース時のブロー時間

リリースボタンタップ時の真空破壊圧力を供給する時間を設定します。

デフォルト値は 0.1 Sec で、0～1 Sec の範囲で設定が可能です。

(2) センサ信号モニタ

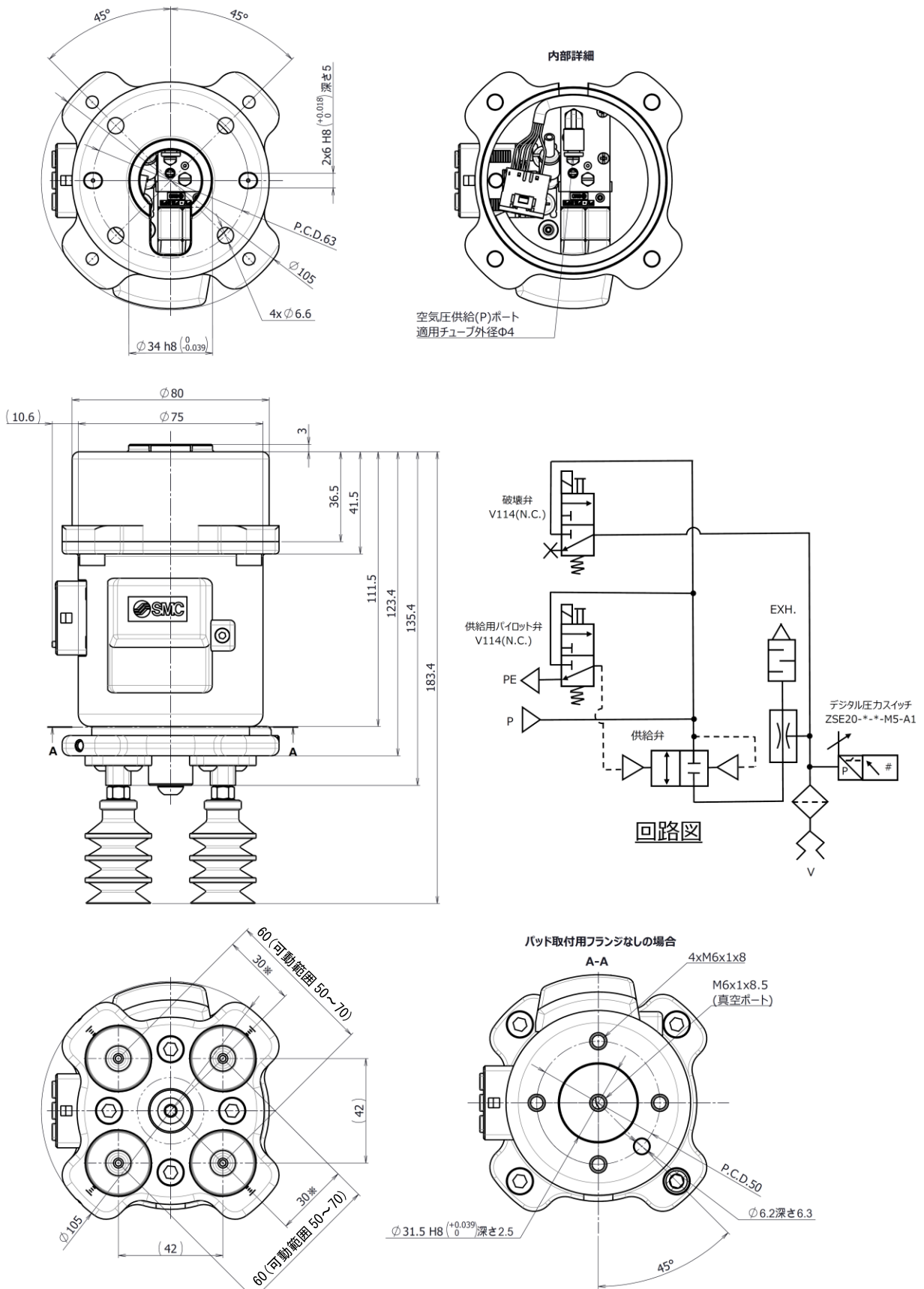
圧カスイッチの反応有無を確認することができます。



5. 外形寸法図

5.1. 真空グリッパ

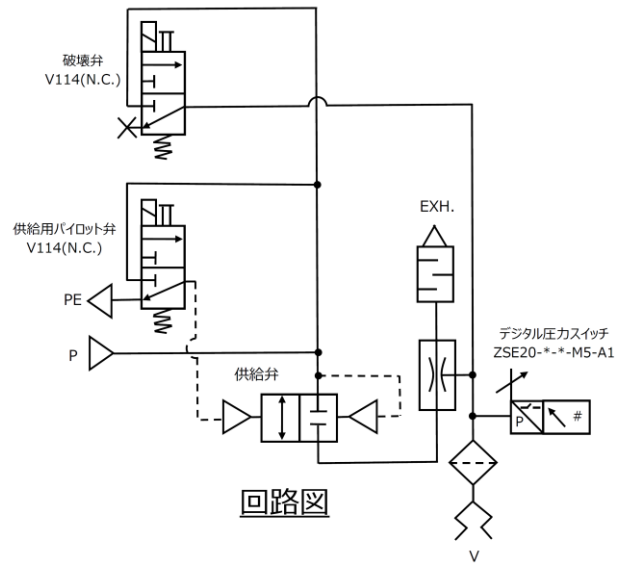
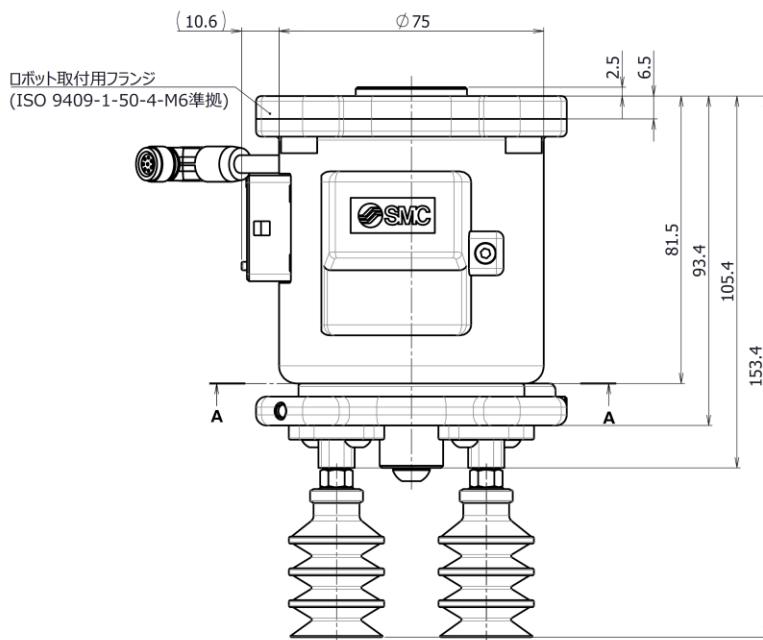
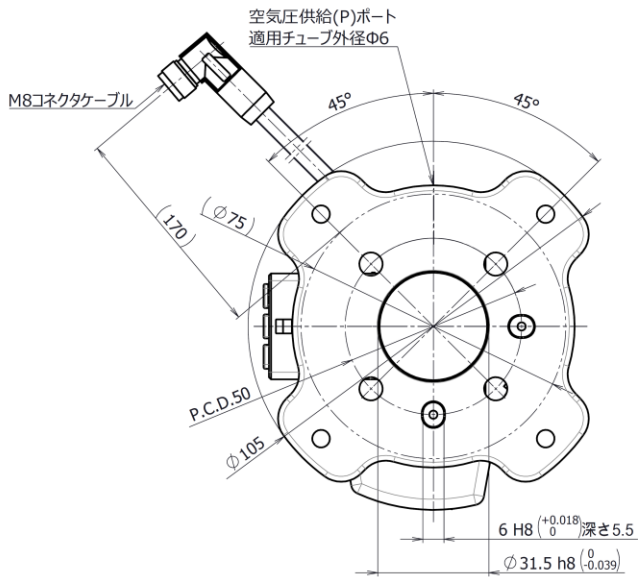
5.1.1. ZXP7*11 の場合



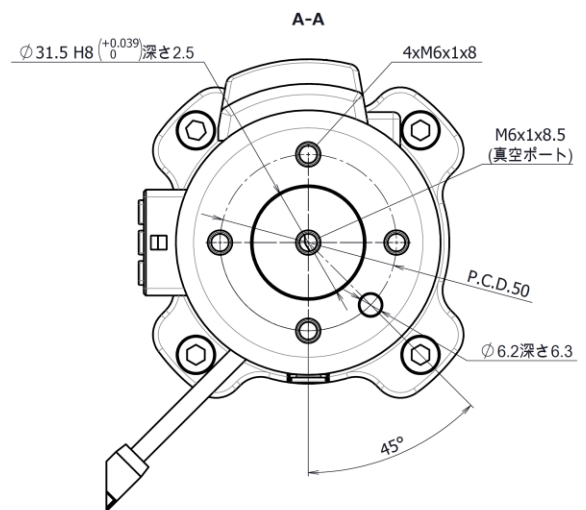
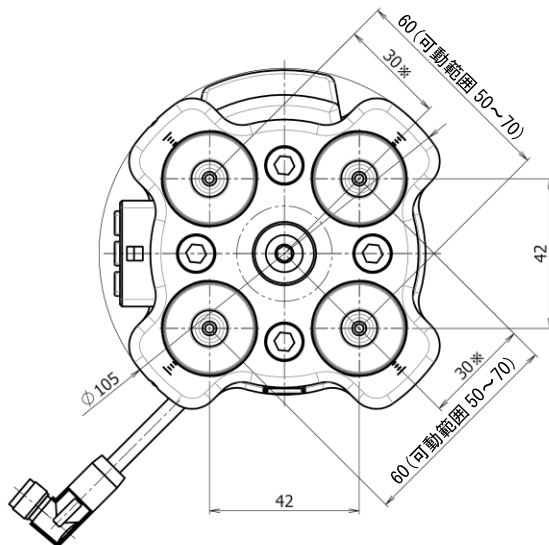
※可動範囲25~35(中央部にパッドを取付けた場合)
パッド径によってはパッド同士が干渉しますので、
ご使用ピッチに合わせたパッド径を選定願います。

※真空ポートにメッシュは付きません。

5.1.2. ZXP7*12 の場合



パッド取付用フランジ無の場合

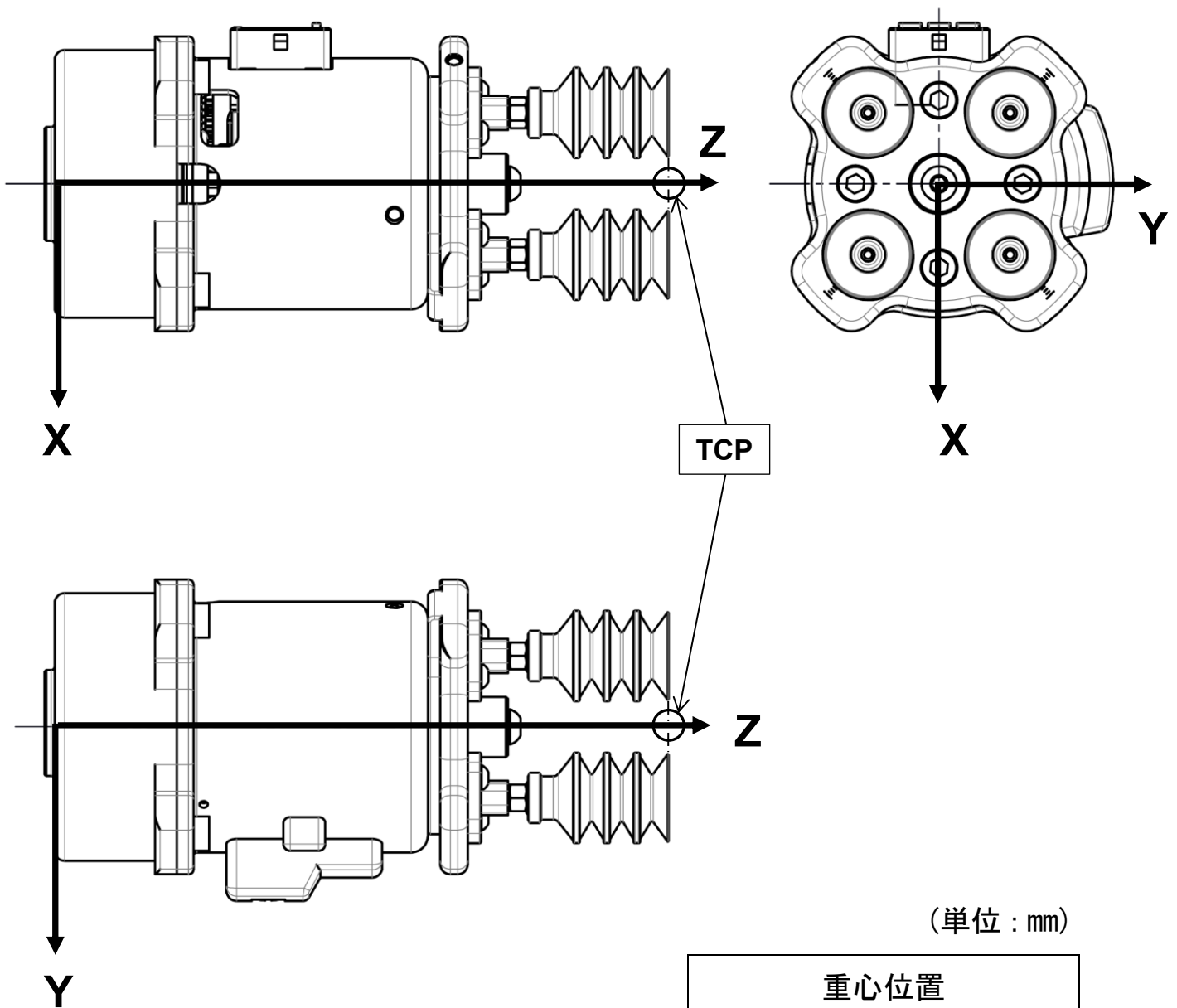


※可動範囲25~35(中央部にパッドを取付けた場合)
パッド径によってはパッド同士が干渉しますので、
ご使用ピッチに合わせたパッド径を選定願います。

※真空ポートにメッシュは付きません。

5.2. 重心位置

5.2.1. ZXP7*11 の場合 (ZXP7A11-ZPB25JN-X1)



(単位 : mm)

重心位置		
X	Y	Z
-11.25	1.66	58.81
Tool Center Point (TCP)※		
X	Y	Z
0	0	183.4

※その他のアダプタ付パッドを取付けた場合の値は、P.35 参照のこと。

適用パッド別Tool Center Point(TCP)一覧

型式 **ZXP7A11** - **④** **⑤** **⑥** **⑦** **⑧** -X1*

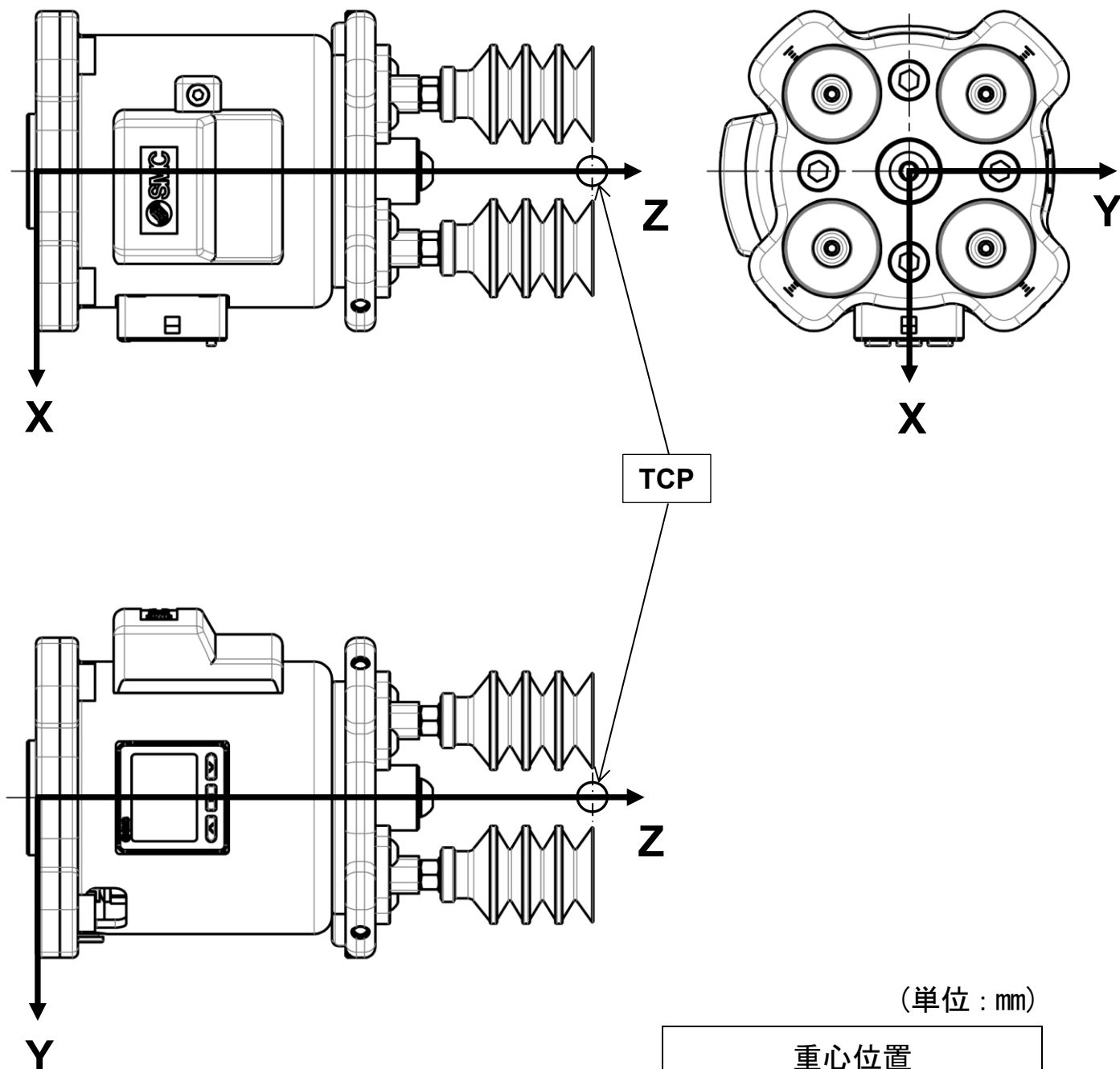
単位:[mm]

適用可能パッド

④パッド シリーズ	⑤パッド 径	⑥パッド 形状	⑦パッド 材質	⑧アタッ チメント	Tool Center Point(TCP)		
					X	Y	Z
ZP	08	U	*		0	0	150.9
ZP	08	B	*				151.9
ZP	10	UT	*				150.9
ZP	13	UT	*				150.9
ZP	16	UT	*				150.9
ZP	10	U	*				152.9
ZP	13	U	*				152.9
ZP	16	U	*				153.4
ZP	20	U	*				154.9
ZP	25	U	*				154.9
ZP	32	U	*				155.4
ZP	10	C	*				152.9
ZP	13	C	*				152.9
ZP	16	C	*				153.4
ZP	20	C	*				154.9
ZP	25	C	*				154.9
ZP	32	C	*				155.4
ZP	10	B	*				156.9
ZP	13	B	*				159.4
ZP	16	B	*				160.9
ZP	20	B	*				164.4
ZP	25	B	*				164.9
ZP	32	B	*				169.9
ZP	20	UT	*				150.9
ZP	16	J	*				164.9
ZP	B25	J	*				183.4
ZP	B30	J	*				189.9
ZP3P	20	JT2	SF				169.1
ZP3P	20	JT2	SF	M			169.1
ZP3P	32	JT2	SF				180.5
ZP3P	32	JT2	SF	M			180.5
ZP3P	20	JT5	SF				182.6
ZP3P	25	JT5	SF				186.4
ZP3P	32	JT5	SF		200.9		

品番*部には材質記号「N」、「S」、「U」、「F」が入りません。

5.2.2. ZXP7*12 の場合 (ZXP7A12-ZPB25JN-X1)



(単位 : mm)

重心位置		
X	Y	Z
0.92	0.29	56.32
Tool Center Point (TCP)※		
X	Y	Z
0	0	153.4

※その他のアダプタ付パッドを取付けた場合の値は、P.37 参照のこと。

適用パッド別Tool Center Point(TCP)一覧

型式 **ZXP7A12** - **④** **⑤** **⑥** **⑦** **⑧** -X1*

適用可能パッド

単位:[mm]

④パッド シリーズ	⑤パッド 径	⑥パッド 形状	⑦パッド 材質	⑧アタッ チメント	Tool Center Point(TCP)		
					X	Y	Z
ZP	08	U	*		0	0	120.9
ZP	08	B	*				121.9
ZP	10	UT	*				120.9
ZP	13	UT	*				120.9
ZP	16	UT	*				120.9
ZP	10	U	*				122.9
ZP	13	U	*				122.9
ZP	16	U	*				123.4
ZP	20	U	*				124.9
ZP	25	U	*				124.9
ZP	32	U	*				125.4
ZP	10	C	*				122.9
ZP	13	C	*				122.9
ZP	16	C	*				123.4
ZP	20	C	*				124.9
ZP	25	C	*				124.9
ZP	32	C	*				125.4
ZP	10	B	*				126.9
ZP	13	B	*				129.4
ZP	16	B	*				130.9
ZP	20	B	*				134.4
ZP	25	B	*				134.9
ZP	32	B	*				139.9
ZP	20	UT	*				120.9
ZP	16	J	*				134.9
ZP	B25	J	*				153.4
ZP	B30	J	*				159.9
ZP3P	20	JT2	SF				139.1
ZP3P	20	JT2	SF	M			139.1
ZP3P	32	JT2	SF				150.5
ZP3P	32	JT2	SF	M			150.5
ZP3P	20	JT5	SF				152.6
ZP3P	25	JT5	SF		156.4		
ZP3P	32	JT5	SF		170.9		

品番*部には材質記号「N」、「S」、「U」、「F」が入ります。

5.3. アダプタ付パッド

*本外観寸法図は代表的な型式のみ示しています。その他型式につきましては、真空パッドのカタログを参照下さい。

製品品番：ZPT*U*-AS6 (パッド形状：平形)

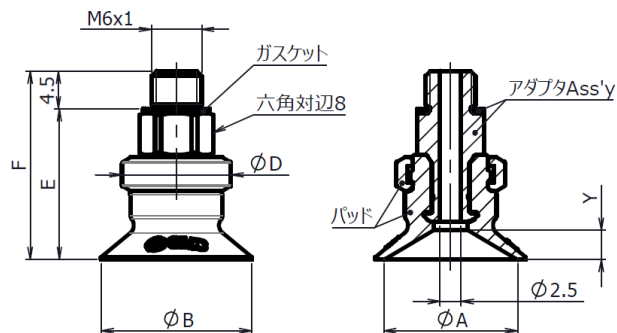


表 寸法表

製品品番	A	B	D	E	F	Y
ZPT10U*-AS6	10	12	13	17.5	22	3
ZPT13U*-AS6	13	15		18	22.5	3.5
ZPT16U*-AS6	16	18	15	19.5	24	4
ZPT20U*-AS6	20	23		20	24.5	4.5
ZPT25U*-AS6	25	28				
ZPT32U*-AS6	32	35				

製品品番：ZPT*C*-AS6 (パッド形状：平形リブ付)

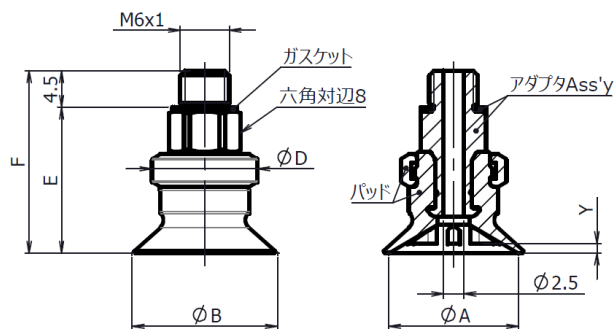


表 寸法表

製品品番	A	B	D	E	F	Y
ZPT10C*-AS6	10	12	13	17.5	22	1.7
ZPT13C*-AS6	13	15		18	22.5	1.2
ZPT16C*-AS6	16	18	15	19.5	24	1.7
ZPT20C*-AS6	20	23		20	24.5	1.8
ZPT25C*-AS6	25	28				
ZPT32C*-AS6	32	35				

製品品番：ZPT*B*-AS6 (パッド形状：ペロウ形)

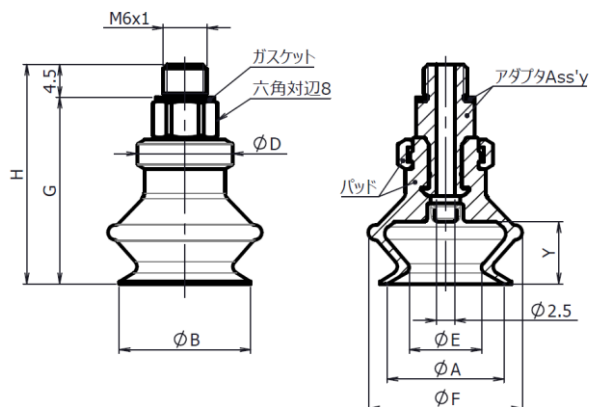
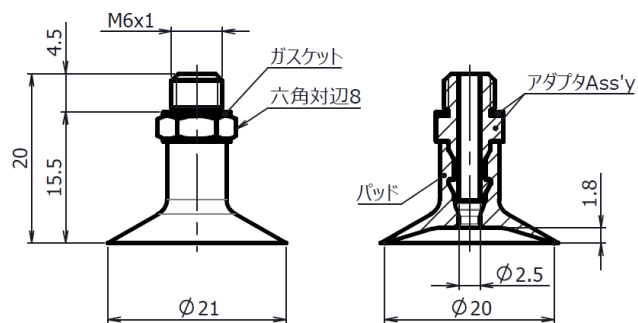


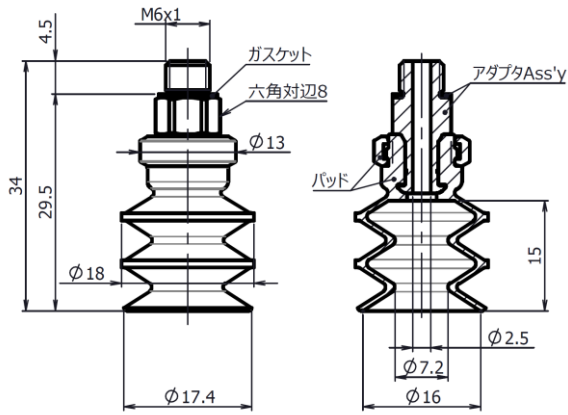
表 寸法表

製品品番	A	B	D	E	F	G	H	Y
ZPT10B*-AS6	10	12	13	5.5	13.5	21.5	26	5.5
ZPT13B*-AS6	13	15		8.7	19	24	28.5	7.5
ZPT16B*-AS6	16	18	15	10	21	25.5	30	8.5
ZPT20B*-AS6	20	22		12.6	25	29	33.5	10.5
ZPT25B*-AS6	25	27		16	28	29.5	34	
ZPT32B*-AS6	32	34		18.9	37	34.5	39	14

製品品番：ZPG20UT*-7A-X2 (パッド形状：薄形)



製品品番 : ZPG16J*-7A-X2 (パッド形状 : 多段ペロウ 2.5 段)



製品品番 : ZPG(B25,B30)J*-7A-X2 (パッド形状 : 多段ペロウ 3.5 段)

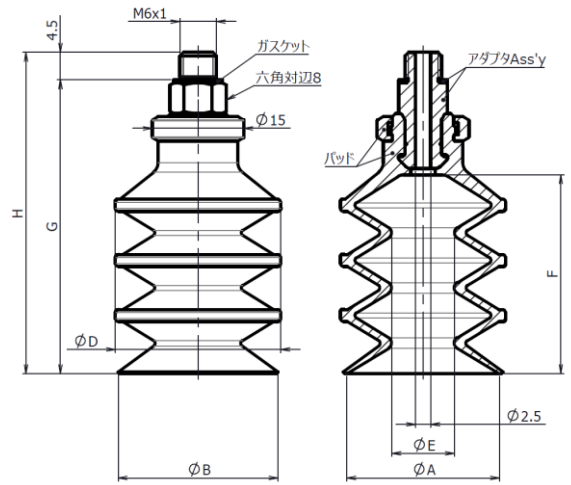


表 寸法表

製品品番	A	B	D	E	F	G	H
ZPGB25J*-7A-X2	25	26	27	10.2	32.5	48	52.5
ZPGB30J*-7A-X2	30	33	32	13.8	38	54.5	59

製品品番 : ZP3PG(20,25)JT5SF-7A-X2

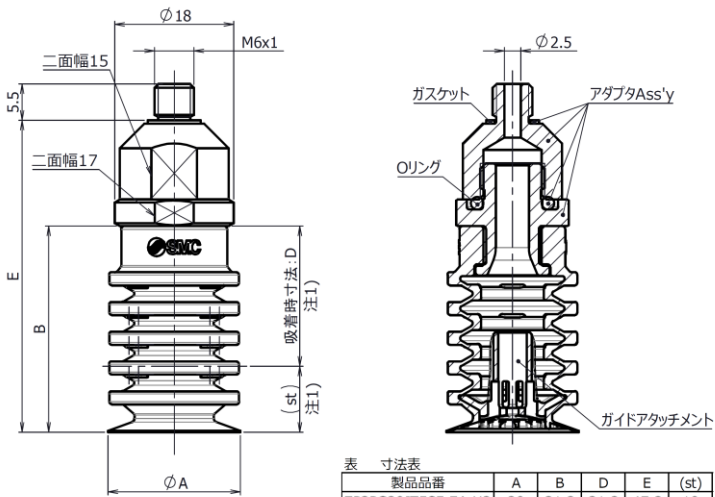
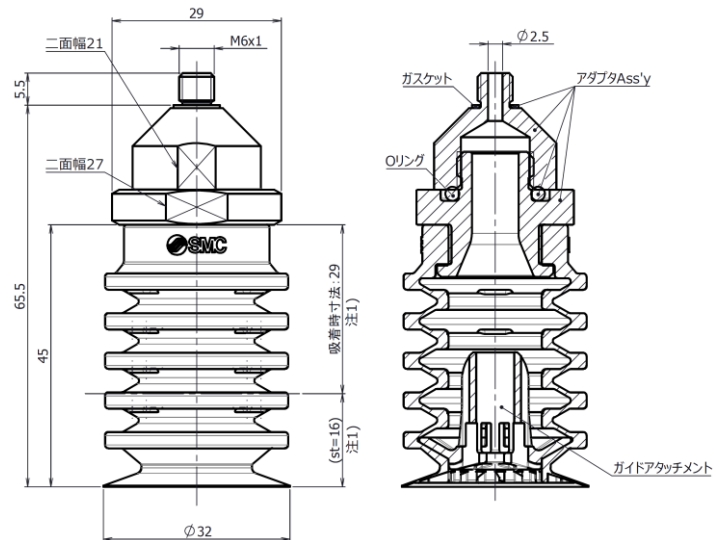


表 寸法表

製品品番	A	B	D	E	(st)
ZP3PG20JT5SF-7A-X2	20	31.2	21.2	47.2	10
ZP3PG25JT5SF-7A-X2	25	35	23	51	12

製品品番 : ZP3PG32JT5SF-7A-X2



注1) “D” および (st) は、到達真空圧力 : -85[kPa] 時における目安値です。

6. パッド数量の変更方法

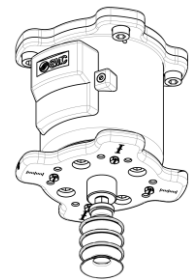
6.1 パッド1ヶ(フランジ付)への変更方法

①パッドの取外し

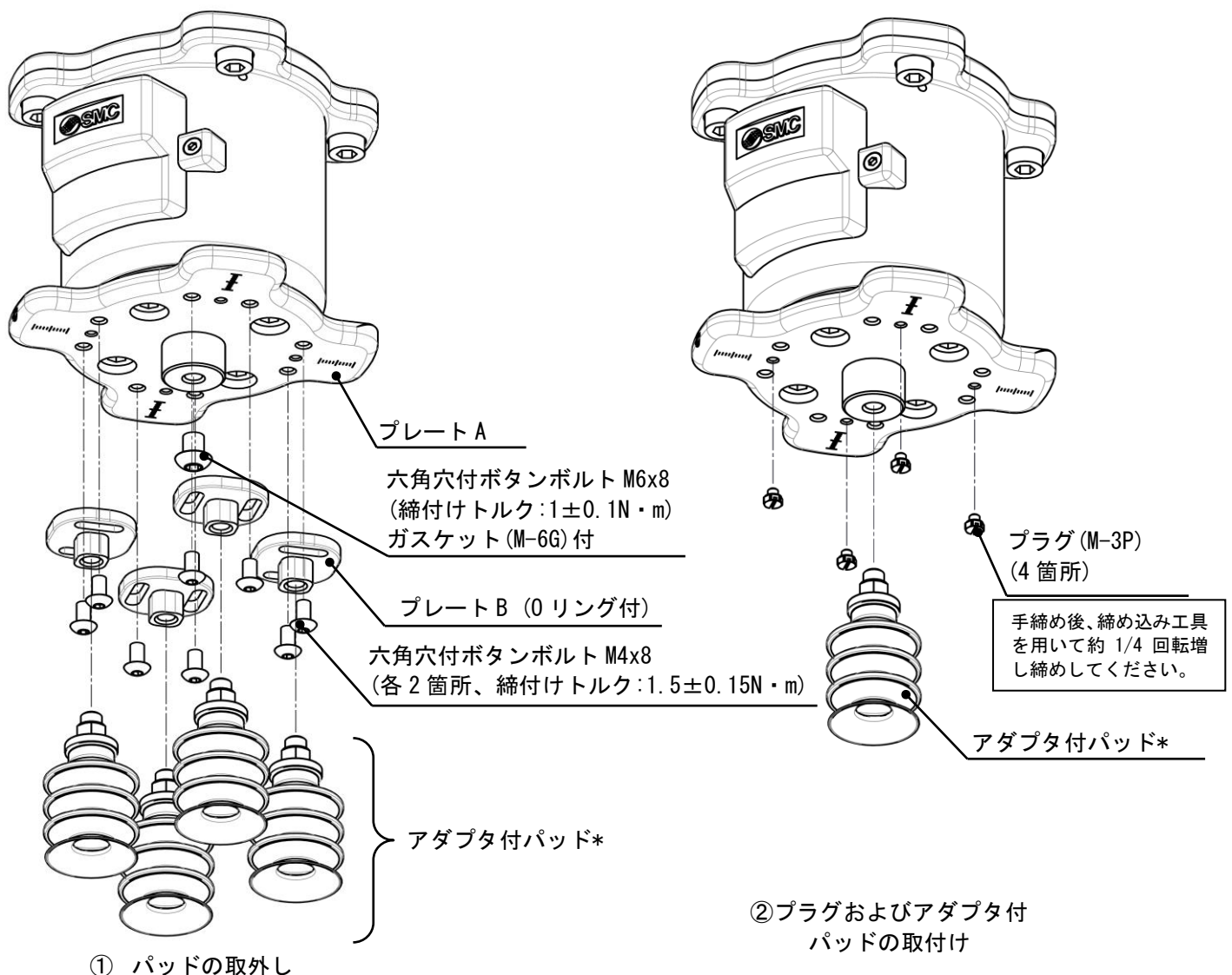
- (1) スパナを使用してプレートBからアダプタ付パッドを取外します。
- (2) ボルト(M4x8)を緩めてプレートAからプレートBを取外します。
取外す際に、Oリングの紛失にご注意ください。
- (3) プラグ用ボルト(M6x8)を緩めて、プレートAから取り外します。

②プラグおよびアダプタ付パッドの取付け

- (1) 付属のプラグにガスケットシールが入っていることを確認し、プレートAに取付けてください。
(4箇所)
- (2) アダプタにガスケットシールが入っていることを確認し、①で取外したアダプタ付パッドをプレートAに取付けてください。
再組付けする際は、指定の締付けトルクを守り、逆の手順で行ってください。



完成図

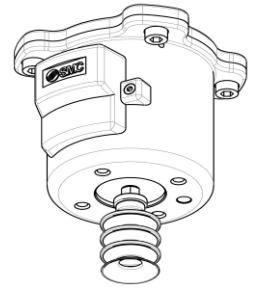


⚠ 注意

- * 締付けトルク $1 \text{ N} \cdot \text{m}$ (目安としては、手締め後にスパナ等を使用して45度増し締めしてください。) ねじ込み過ぎるとねじ部の折れやガスケットの変形によるエア漏れの原因となります。ねじ込みが浅いとねじ部の緩みやエア漏れの原因となりますので、ご注意ください。

6.2 パッド1ヶ(フランジなし)への変更方法

※エジェクタユニットの真空(V)ポートには、メッシュが付いていません。
メッシュが必要な場合は、パッド取付用フランジ付でご使用願います。



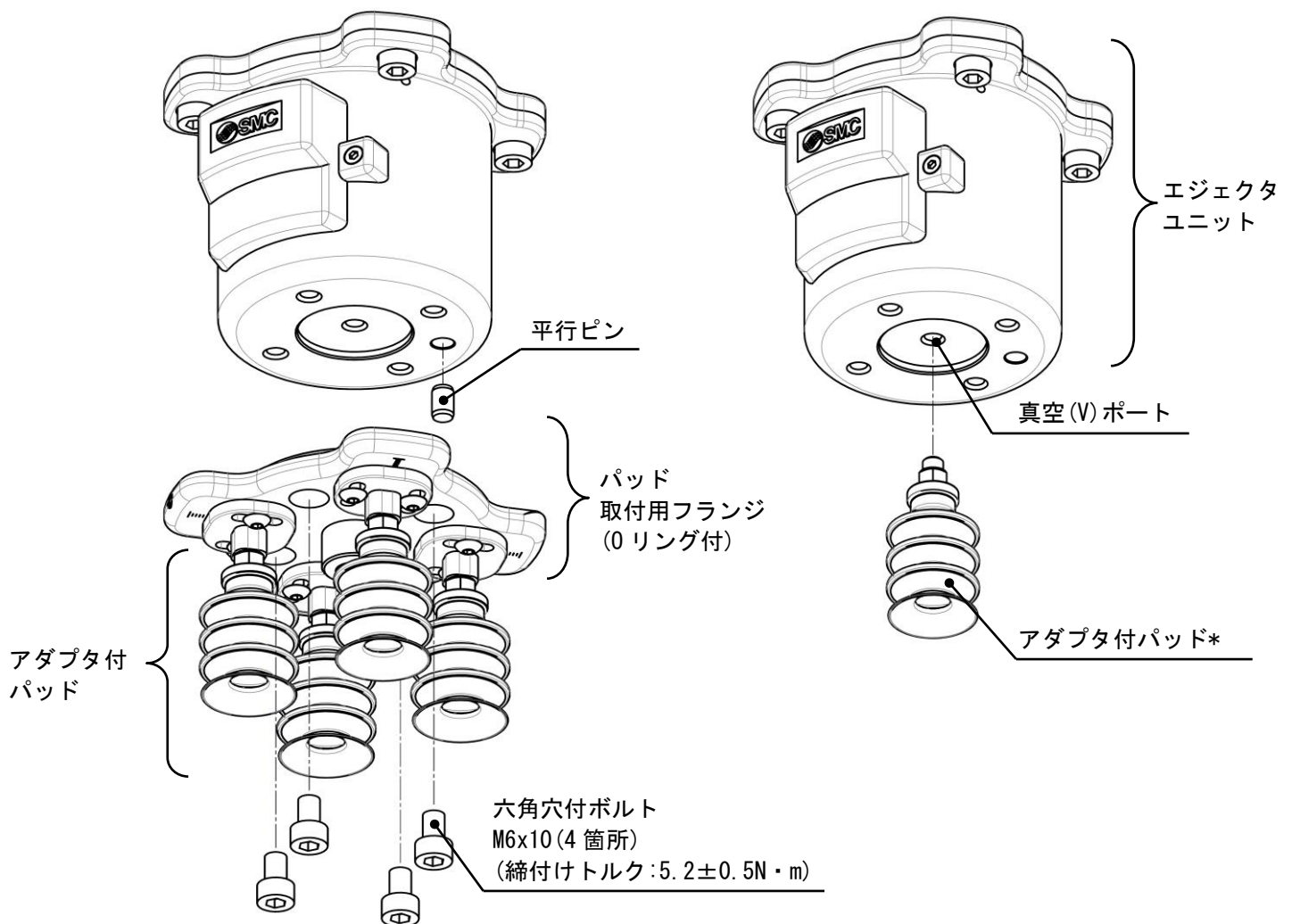
完成図

①パッド取付用フランジの取外し

- (1) ボルト(M6x10)を緩めて、パッド取付用フランジを取外します。
取外す際に、Oリングの紛失にご注意ください。
- (2) 平行ピンを取外します。

②アダプタ付パッドの取付け

- (1) ①で取外したパッド取付用フランジからアダプタ付パッド1ヶを取外してください。
- (2) アダプタにガスケットシールが入っていることを確認し、(1)で取外したアダプタ付パッドをエジェクタユニットに取付けてください。
再組付けする際は、指定の締付けトルクを守り、逆の手順で行ってください。



① パッド取付用フランジの取外し

②アダプタ付パッドの取付け



注意

- * 締付けトルク $1 \text{ N} \cdot \text{m}$ (目安としては、手締め後にスパナ等を使用して45度増し締めしてください。) ねじ込み過ぎるとねじ部の折れやガスケットの変形によるエア漏れの原因となります。ねじ込みが浅いとねじ部の緩みやエア漏れの原因となりますので、ご注意ください。

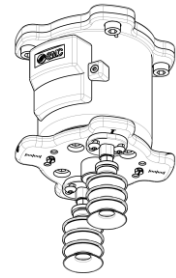
6.3 パッド2ヶへの変更方法

①パッドの取外し

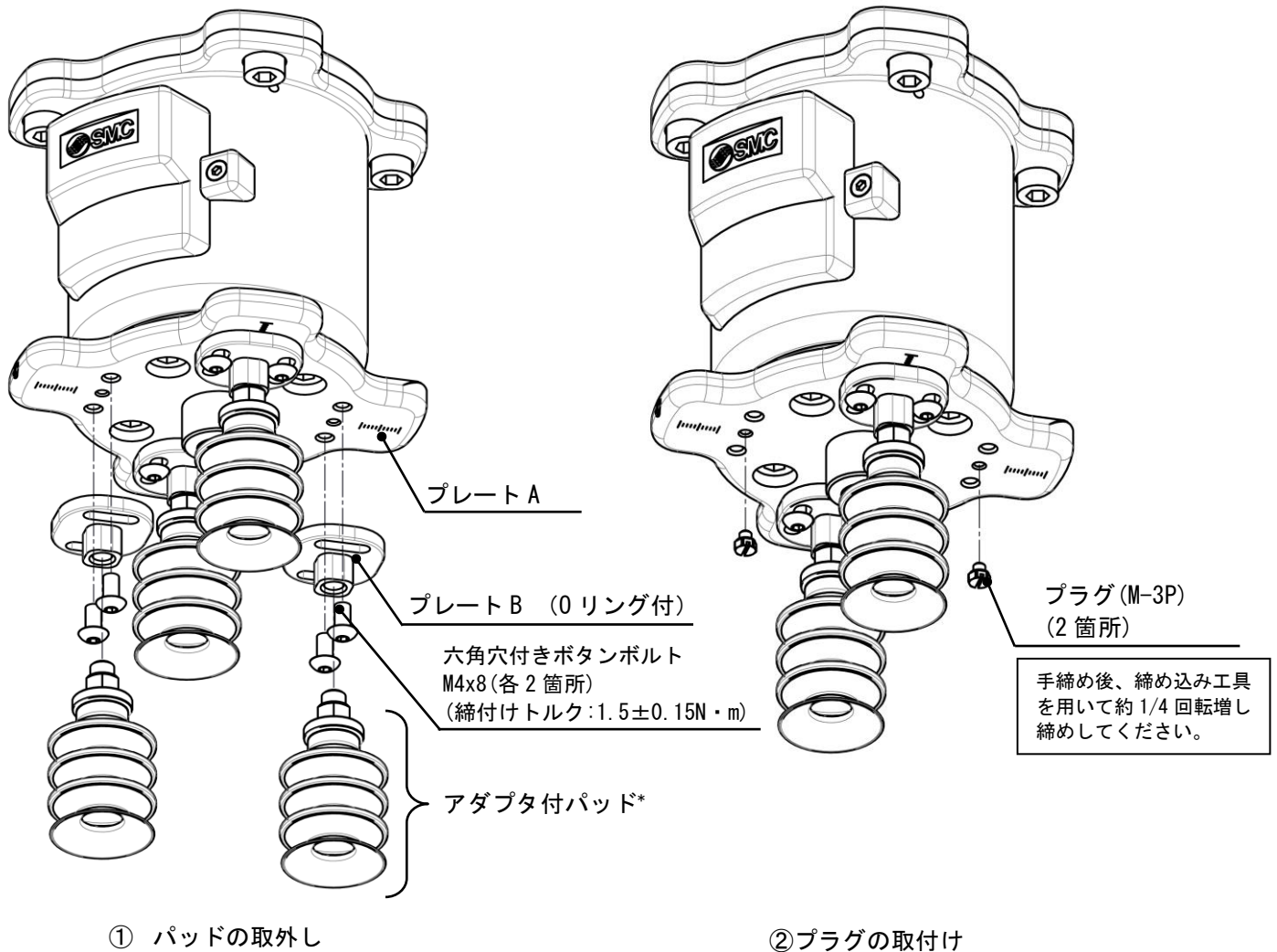
- (1) スパナを使用してプレートBからアダプタ付パッドを取外します。
- (2) ボルト(M4x8)を緩めてプレートAからプレートBを取外します。
取外す際に、Oリングの紛失にご注意ください。

②プラグの取付け

プラグにガスケットシールが入っていることを確認し、プレートAに取付けてください。
再組付けする際は、指定の締め付けトルクを守り、逆の手順で行ってください。



完成図



⚠ 注意

- * 締め付けトルク $1\text{N}\cdot\text{m}$ (目安としては、手締め後にスパナ等を使用して45度増し締めしてください。) ねじ込み過ぎるとねじ部の折れやガスケットの変形によるエア漏れの原因となります。ねじ込みが浅いとねじ部の緩みやエア漏れの原因となりますので、ご注意ください。

7. 保守・点検

■真空グリッパを安全かつ適切に長時間ご使用いただくために、以下に示す保守・点検の実施をお願いいたします。

7.1. 真空グリッパの保守・点検

⚠ 注意

1) 保守前後の点検

製品を取外す際は、供給している電源および圧力を止めて、配管中の圧縮空気を排気し、大気開放状態を確認してから作業を行ってください。各種メンテナンスを行い再度取付ける際は、圧縮空気供給と電源接続を行い、適正な機能確認や漏れ検査を行ってください。

2) 保守点検は本書記載の手順に従って行ってください。

取り扱いを誤ると、機器や装置の破損や動作不良の原因となります。

3) メンテナンス作業の実施

圧縮空気は取り扱いを誤ると危険です。製品を守るとともに吸音材(サイレンサ)の交換やその他メンテナンスなどは空気圧機器について十分な知識と経験のある方が行ってください。

4) ドレン抜きの実施

エアフィルタやミストセパレータなどのドレン抜きは定期的に行ってください。捕集したドレンが2次側に流出しますと、製品内部に付着し動作不良や真空不良の原因となります。

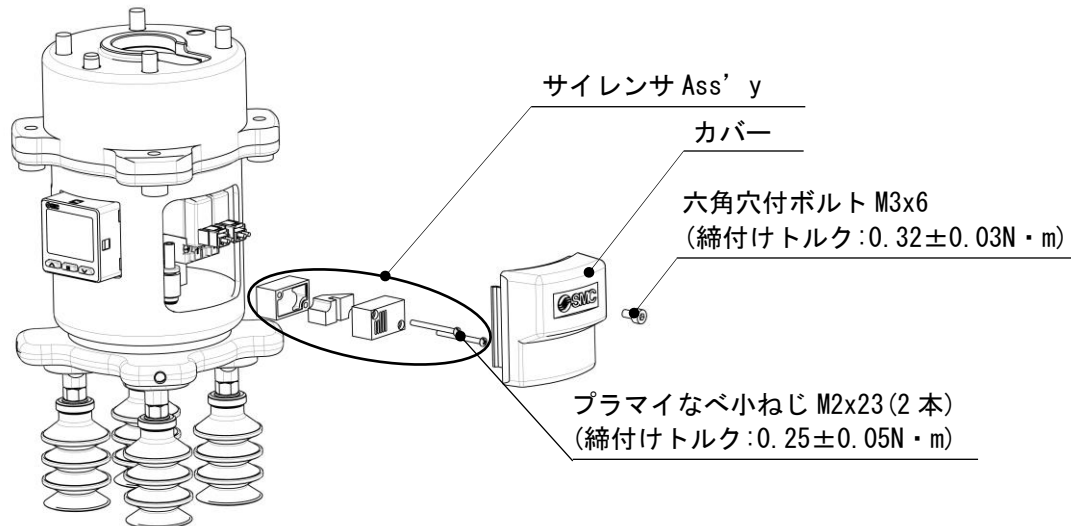
5) 真空グリッパに組み込まれた吸音材(サイレンサ)の交換は定期的に行ってください。

交換周期はご使用状況、使用環境の雰囲気、供給エア品質により異なりますが、圧力降下 5kPa を目安に交換するのをお勧めいたします。ただし、ご使用中に設定上問題となる真空圧力低下や真空(吸着)応答時間の遅れが生じた場合は、前記目安に関わらず、運転を止めて吸音材の交換をお願いします。

・交換用サイレンサ Ass'y 手配品番： ZX1-HS1

<サイレンサ Ass'y 交換方法>

- ・カバーを外す。
- ・2本のプラマイなべ小ねじを緩めて、サイレンサ Ass'y を外す。
- ・新しいサイレンサ Ass'y を取付ける。
- ・カバーを取付ける。



* 図は ZXP7*11 の場合を示す

6) 本書記載の保守対象部品以外の分解または改造を行わないでください。

7.2. 真空パッドの保守・点検

⚠️ 注意

1) 真空パッドは消耗品ですので、定期的な交換をしてください。

真空パッドは使用していきまると吸着面が摩耗し、外形部が徐々に小さくなっていきます。パッド径が小さくなる事によりリフト力は減少しますが、吸着は可能です。

真空パッドの交換時期を推測することは大変困難です。それは、表面粗さ、使用環境（温度、湿度、オゾン、溶剤等）、使用条件（真空圧力、ワーク重量、真空パッドのワークへの押付け力、バッファの有無等）等に影響されるためです。

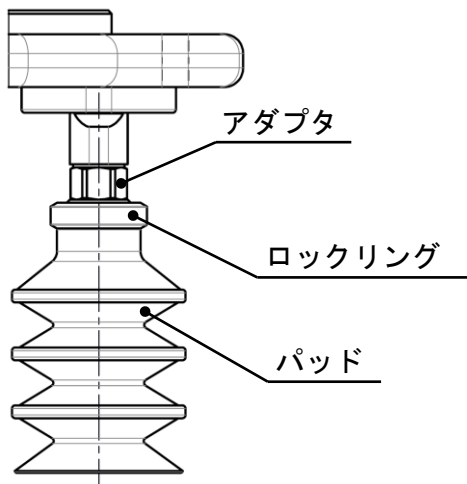
（ベロウ形においては、屈曲部のへたり、摩耗、ゴムの貼付きが発生する場合があります。）

従って、真空パッドの交換時期は、初回にご使用いただいた状況下において、お客様にて真空パッドの交換時期を判断してください。

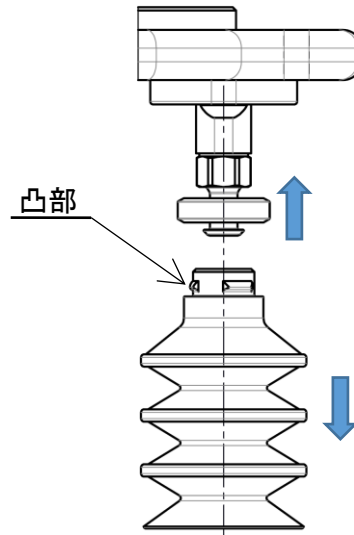
また、使用条件、使用環境により、アダプタねじ部が緩む場合があります。定期的なメンテナンスを行ってください。

<パッド交換方法>

- ・ ロックリングを上方に引き上げた後、パッドを下方に引き下げて古いパッドを外します。
 - ・ ロックリングを上方に持ったまま、新しいパッドをアダプタに差し込みます。
 - ・ パッドが確実に入っているか確認して、ロックリングをパッドの凸部までしっかり装着してください。
- ※ロックリングがないパッドの場合は、アダプタに奥まで挿入してください。



パッド装着状態



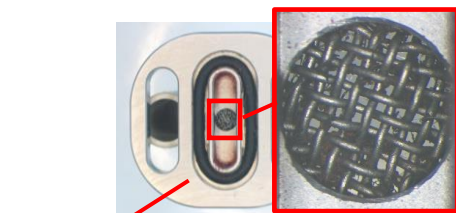
パッドの取外し

2) メッシュ

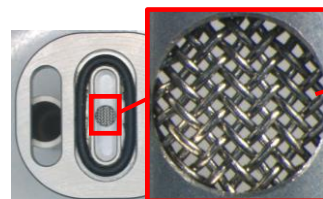
大気またはワークから異物を吸込むようなご使用方法の場合、メッシュが目詰まりを起こす恐れがあります。メッシュが目詰まりすると、エジェクタ性能が低下します。その場合は必要に応じて定期的なメッシュの清掃（洗浄、エアブロー等）を実施してください。メッシュの目詰まりが清掃で改善できない場合は、プレートBを交換してください。

・ 交換用プレートB手配品番: ZXP7-APL1-A-X1

交換方法は「6.1 パッド1ヶ（フランジ付）への変更方法」を参照ください。



プレートB 目詰まりした状態



未使用品(目詰まりのない状態)

8. 使用上のご注意

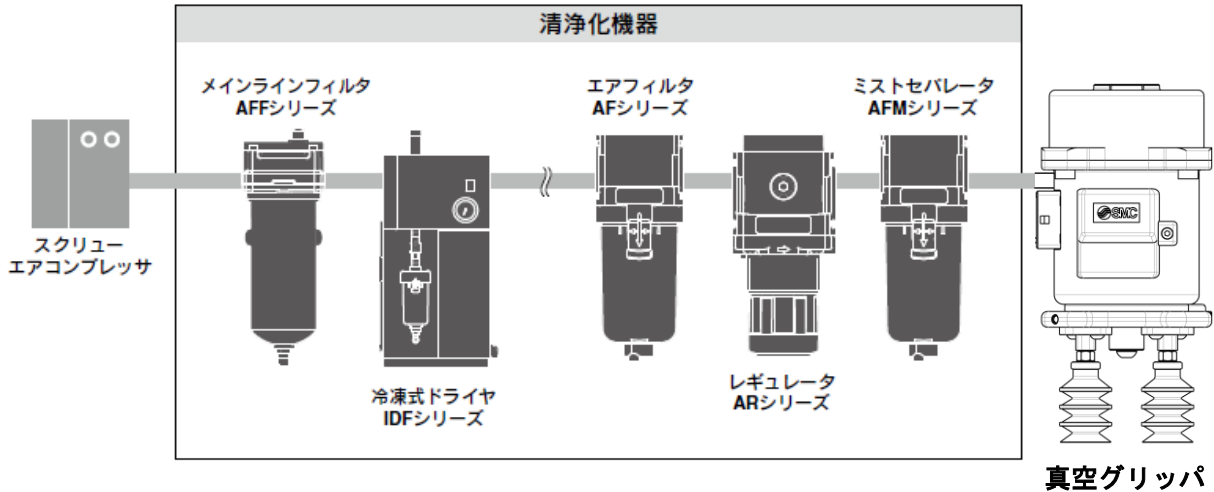
8.1 空気源



警告

■ 清浄な空気をご使用ください。

異物、水分、油分、ドレン等を含んだ供給エアは電磁弁の作動不良の原因となりますので、製品上流に清浄化機器(下記配管例参照)の設置ならびに定期的なメンテナンスを行い、供給エアの管理を十分に行ってください。圧縮空気の質についての詳細は、当社の「圧縮空気清浄化システム」をご参照ください。



8.2 真空グリッパの使用上の注意事項

■ 設計



警告

本製品はワーク吸着中に、電源遮断または空気供給が遮断されると真空圧が低下し、ワークが脱落する恐れがあります。

必要に応じてお客様のシステムにて安全対策を施してください。

■ 取付け



警告

1) 締付トルクを守ってください。

締付トルク範囲を越えて締付けると、本体、取付けねじ等が破損する可能性があります。また、締付トルク範囲未満で締付けた場合、本体の取付け位置のズレおよび接続ねじ部の緩みが生じる可能性があります。

2) 取扱いの際は、本体を持ってください。

ケーブルを強く引張ったり、ケーブルを摘んで本体を持ち上げたりしないでください。故障、誤動作の原因となります。

■ 配線



警告

1) 配線作業を通电中に行わないでください。

電磁弁や圧カスイッチ内部が破損し誤動作する可能性があります。

2) ケーブルの分解、改造(追加工含む)をしないでください。

けがや事故の恐れがあります。

■配管

注意

1) 配管内のフラッシング

配管前にエアブロー（フラッシング）または洗浄を十分行い、管内の切粉、切削油、ゴミ等を除去してください。

2) チューブの装着

- ・外周に傷のないチューブを直角に切断してください。チューブ切断の際はチューブカッタ TK-1、2、3、5、6をご使用ください。ペンチ、ニッパ、ハサミ等は使用しないでください。チューブカッタ以外の工具で切断すると、チューブの切断面が斜めになったり、扁平したりして、確実に装着できず、接続後のチューブ抜けやエア漏れの原因となります。
- ・握ったチューブを真っ直ぐ（0°～5°）にゆっくりと押し込み、奥まで確実に差し込んでください。
- ・奥まで差し込んだらチューブを軽く引っ張り、抜けないことを確認してください。奥まで確実に装着されていないと、エア漏れやチューブ抜けの原因となります。

3) チューブの離脱

- ・リリースブッシュを十分に押し込んでください。この時、ツバを均等に押ししてください。
- ・リリースブッシュが戻されないように押えながら、チューブを抜いてください。リリースブッシュの押さえが不十分だと逆に食い込みが増し、抜けにくくなります。
- ・離脱したチューブを再利用するときは、チューブの食い込んだ箇所を切断してご使用ください。チューブの食い込んだ箇所をそのまま使用すると、エア漏れの原因やチューブが離脱しにくくなります。

4) 当社以外のブランドのチューブをご使用になる場合には、チューブ外径精度が次の仕様を満足することをご確認ください。

- ・ナイロンチューブ ±0.1 mm以内
- ・ソフトナイロンチューブ ±0.1 mm以内
- ・ポリウレタンチューブ +0.15 mm以内、-0.2 mm以内

チューブ外径精度を満たしていない場合は使用しないでください。チューブが接続できなかつたり、または接続後のエア漏れやチューブ抜けの原因になります。

5) 管継手とチューブにねじれ、引張り、モーメント荷重、振動、衝撃等がかからないように配管してください。

管継手の破損やチューブのつぶれ、破裂、抜けなどの原因になります。

6) 本体への配管は静止配管を前提としております。チューブが移動するような使い方では、チューブの摺動、摩擦、引張り力の発生による伸び、および破断、管継手からのチューブ抜けなどの可能性がありますので、十分ご確認の上ご使用ください。

- ・チューブを配管後、配管を持って製品本体を持ち上げたりしないでください。ワンタッチ管継手破損の原因となります。

詳細は当社ホームページ（URL <https://www.smcworld.com>）の総合カタログ（管継手&チューブ共通注意事項）を参照ください。

7) エアチューブの長さはテンションがかからないようにロボットの可動に合わせて調節してください。

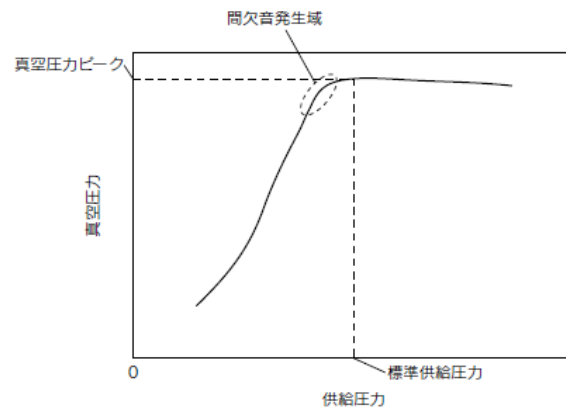
エアチューブの張力が繰り返しロボットのワンタッチ継手固定部に掛かるとエア漏れの恐れがあります。また、エアチューブの最小曲げ半径以下にならないように、取り回しには注意してください。

■エジェクタの排気について

ご使用の雰囲気中に粉塵やミストが多い場合、吸音材（サイレンサ）が目詰まりを起こします。吸音材が目詰まりすると、エジェクタ性能が低下します。その場合は吸音材を交換してください。（「7.1. 真空グリッパの保守・点検」参照願います。）

■ エジェクタの排気音について

真空エジェクタが真空発生する時、真空圧力がピークとなる標準供給圧力の近傍で排気から間欠音（異音）が発生し、真空圧力が一定にならない場合があります。吸着するのに十分な真空圧力の範囲であれば、使用上問題ありませんが、音が気になる場合や、圧力スイッチの設定に影響する場合は供給圧力を少し変更し、間欠音が発生する範囲を避けてご使用ください。



■ 吸着するワークについて

ワーク表面に水滴や塵埃が付着していると、吸着時にエジェクタ内部に侵入し、真空性能低下の原因となります。また、ワークに通気性がある場合十分なリフト力が得られないことがあります。装置の稼働前に適合性の評価を十分に行ってください。

8.3 真空パッドの使用上の注意事項

■ 設計上のご注意

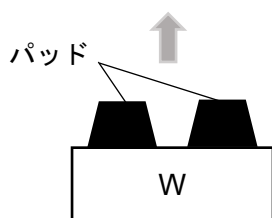
⚠ 警告

- 1) ワークが重量物、危険物等の場合は吸着力を失ったときの対策（落下防止用のガイド等の設置）を行ってください。
真空パッドを使用した真空吸着搬送は真空圧力低下により吸着力を失います。また、真空パッドの摩耗、亀裂、配管からの真空の漏れ等によっても真空圧力は低下しますので真空機器のメンテナンスを必ず行ってください。

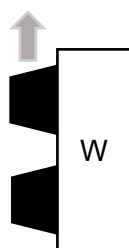
■ 選定

⚠ 注意

- 1) 使用環境により使用可能なパッド材質が異なります。
適切なパッド材質をご選定ください。また、真空パッドは工業製品用に製造されたもので医薬品、食品等を直接パッドで触れることはできません。
- 2) ワークの重量、形状により使用する適切なパッド径、使用数量、パッド形状等は異なります。
理論リフト力については「3.3 真空パッドリフト力の求め方」を参考にしてください。また、上記条件以外にワークの表面状態（油分、水分の有無）、ワークの材質、ワークの通気性等により選定するパッドは異なります。ワークを実際に真空吸着し確認することが必要です。
- 3) ワーク吸着時、パッドに衝撃や大きな力を加えないでください。
パッドの変形、亀裂、摩耗が早くなります。パッドのスカートの変形範囲内か、リブ等が軽くあたる程度にします。特に小径のパッドでは位置決めを正確に行ってください。
- 4) 上下に搬送する場合は、ワークの重量だけでなく加速度、風圧、衝撃力等をご考慮ください。
特にガラス板、基板ボード等を持ち上げる場合は風圧により大きな力が加わりますのでご注意ください。垂直姿勢で水平方向へワークを移動する場合、動き出し、停止時の加速度によっては大きな力がかかります。また、パッドとワークが滑りやすい場合は水平移動の加速、減速を小さくしてください。
- 5) 面積の広い板状のようなワークを複数個のパッドで搬送する場合にはワークのバランスを考えパッドの配置にご注意ください。
- 6) 搬送中、ワークの揺動等が考えられますので、注意が必要です。
1つのワークに2個以上の使用を推奨します。



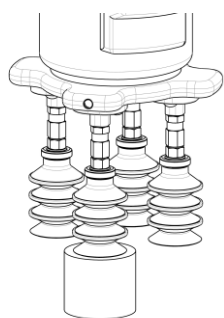
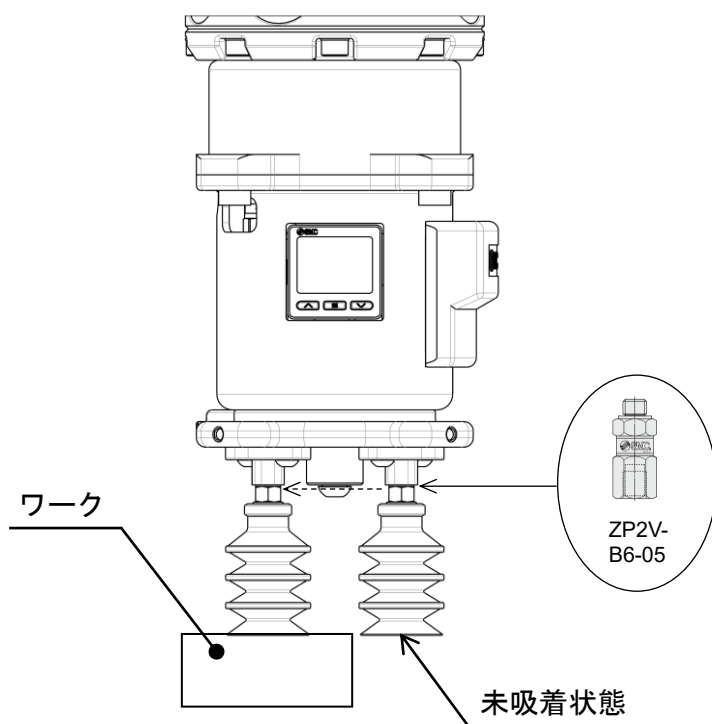
水平吊り上げ



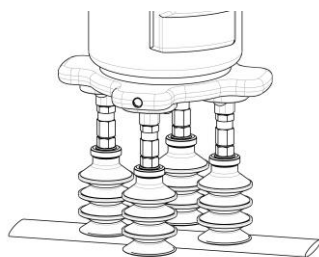
垂直吊り上げ（基本적으로ご使用は避けてください。）

■吸着について

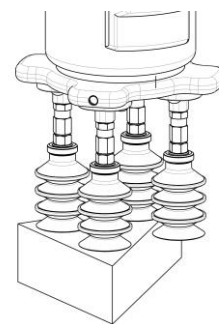
本製品は1台のエジェクタに対して、4つのパッドを連通接続しているため、1箇所の吸着ミスで他のパッドも吸着できなくなります。搬送中にワークが落下しないよう、安全対策を行ってご使用願います。未吸着状態のパッドがある条件でご使用になる場合は、弊社サクシオンアシストバルブ ZP2V シリーズ (適合品番: ZP2V-B6-05) を接続することで真空圧力の低下を抑制し、ワークの吸着が可能となる場合もあります。ただし、お客様のワーク・条件への適合性については、実機評価が必要です。



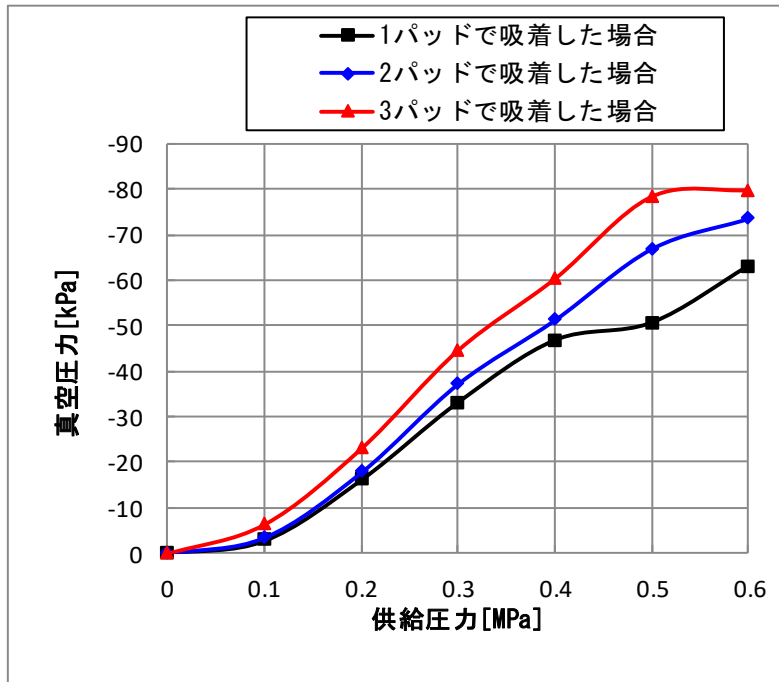
1パッド吸着



2パッド吸着



3パッド吸着



サクシオンアシストバルブ ZP2V-B6-05 使用時の排気特性
 ※本データは通気性のないワーク吸着時です。

<参考：ZP2V-B6-05 使用時のパッドサイズΦ32 の理論リフト力（供給圧力 0.5MPa）>

	真空圧力 [kPa]	理論リフト力 [N]	水平吊上げ時リフト力 [N]（安全率 4）
1パッド吸着	-50	40.2	10
2パッド吸着	-67	53.8	13.4
3パッド吸着	-73	58.7	14.6

($W=P \times S$ 、 $S=\pi \cdot r^2$ 、 $r=\Phi 32/2$ より算出。詳細は 3.3 真空パッドリフト力の求め方を参照願います。)

■保管

⚠注意

1) 真空パッドを保管する場合は、下記表の環境下で保管することを推奨します。

推奨環境外で保管した場合は、特性の変化（変形/変色/亀裂/増粘等）が生じる恐れがあります。

温度	15~25[°C]
湿度	50[%]以下、結露なきこと
その他	直射日光・蛍光灯の光が当たらない場所 オゾン環境でない場所（NBR、導電性 NBR の場合）

9. トラブルシューティング


状態、改善内容	要因	対応策
初期的吸着不良 (試運転時)	吸着面積が小さい (ワークの重さよりリフト力が弱い)	ワークの重さとリフト力の関係を再確認する - 吸着面積の大きな真空パッドを使用する - パッドの個数を増やす
	真空圧力が低い (吸着面からの漏れ) (通気性のあるワーク)	吸着面からの漏れをなくす (減らす) - 真空パッドの形状見直し 真空エジェクタの吸込流量と到達真空圧力の関係を確認する - 吸着面積を増やす
	エジェクタの供給圧力不足	真空発生状態における供給圧力を測定 - 標準供給圧力で使用する - 圧縮空気回路 (ライン) の見直し
	エジェクタの目詰まり (配管時の異物混入)	異物、付着物の除去 (要修理) 再発防止策として、供給側エアフィルタの設置
	供給ポート直前圧力が下がっている	エアの供給能力、配管容積 (配管長さ及び径)、同時作動する他機器の空気消費等の影響により、真空発生時に真空グリッパの P ポート直前の圧力が 0.5MPa を下回る場合があります。 - P ポート直前の圧力が 0.5MPa になるよう、上流の圧力を上げる
吸着応答時間が遅い	吸着確認の設定真空圧力が高すぎる	適切な設定圧力にする
真空圧力の変動	供給圧力の変動	圧縮空気回路 (ライン) の見直し。(タンクの追加等)
	エジェクタの特性上、ある一定の条件において真空圧力が変動することがある	供給圧力を少しずつ下げるか上げるかして、真空圧力が変動しない供給圧力範囲で使用する
真空エジェクタの排気から異音 (間欠音) が発生	エジェクタの特性上、ある一定の条件において真空圧力が変動することがある	供給圧力を少しずつ下げるか上げるかして、間欠音が発生しない供給圧力範囲で使用する
経時的な真空不良 (初期的には吸着していた)	吸音材 (サイレンサ) の目詰まり	吸音材の交換 供給 (圧縮) 空気回路へのフィルタ追加
	メッシュの目詰まり	必要に応じて定期的にメッシュの清掃 (洗浄、エアブロー等) または交換を実施 (「7.2 真空パッドの保守・点検」参照)
	エジェクタへの異物付着	異物、付着物の除去 (要修理) 再発防止策として、供給側エアフィルタの設置
	圧縮空気供給 (P) ポートの緩みによるエア漏れ	空気圧供給 (P) ポート周りの緩みがある場合は、増し締めしてください。締付けトルクについては、ワンタッチ管継手のカタログを参照してください。
	真空パッド (ゴム) の劣化、摩耗	パッドの交換 パッド材質とワークの適合性確認
ワークが離脱しない	真空パッド (ゴム) の摩耗による粘着性増加	パッドの交換 パッド材質とワークの適合性確認
	真空圧力が高すぎる	真空圧力を必要最低限にする

改訂履歴

- A 版 : Tool Center Point 追加
B 版 : 適用型式追加
C 版 : 配線変更および追加
ソフトウェア追加
重心位置修正
注意事項追記
要因、対応策追記
お客様相談窓口受付時間変更
D 版 : 適用アダプタ付パッド及びアダ
プタ単体品番変更
UKCA 対応
E 版 : 安全上のご注意内容修正

SMC株式会社 お客様相談窓口

URL <https://www.smcworld.com>

 **0120-837-838**

受付時間/9:00~12:00 13:00~17:00【月~金曜日、祝日、会社休日を除く】

④ この内容は予告なしに変更する場合がありますので、あらかじめご了承ください。

© SMC Corporation All Rights Reserved