



取扱説明書

製品名称

クリーンレギュレータ

型式 / シリーズ / 品番

SRH3***-01 ~ 02 (-R)

SRH3***-A2 (-R)

SRH4***-02 ~ 04 (-R)

SRH4***-A3 (-R)

SMC株式会社

目次

| | ページ |
|------------|------|
| 1. 安全上のご注意 | 2～6 |
| 2. 特長 | 6 |
| 3. 仕様 | 6 |
| 4. 型式表示方法 | 7 |
| 5. 構造図 | 8 |
| 6. 故障と対策 | 8 |
| 7. 外形寸法図 | 9～10 |



安全上のご注意

ここに示した注意事項は、製品を安全に正しくお使いいただき、あなたや他の人々への危害や損害を未然に防止するためのものです。これらの事項は、危害や損害の大きさと切迫の程度を明示するために、「注意」「警告」「危険」の三つに区分されています。いずれも安全に関する重要な内容ですから、国際規格（ISO/IEC）、日本産業規格（JIS）※1）およびその他の安全法規※2）に加えて、必ず守ってください。

※1） ISO 4414: Pneumatic fluid power — General rules and safety requirements for system and their components

ISO 4413: Hydraulic fluid power — General rules and safety requirements for system and their components

IEC 60204-1: Safety of machinery — Electrical equipment of machines (Part 1: General requirements)

ISO 10218-1: Robots and robotic devices — Safety requirements for industrial robots — Part 1: Robots

JIS B 8370: 空気圧-システム及びその機器の一般規則及び安全要求事項

JIS B 8361: 油圧-システム及びその機器の一般規則及び安全要求事項

JIS B 9960-1: 機械類の安全性 - 機械の電気装置(第1部: 一般要求事項)

JIS B 8433-1: ロボット及びロボティックデバイス—産業用ロボットのための安全要求事項-第1部: ロボット

※2) 労働安全衛生法 など



危険

切迫した危険の状態、回避しないと死亡もしくは重傷を負う可能性が想定されるもの。



警告

取扱いを誤った時に、人が死亡もしくは重傷を負う可能性が想定されるもの。



注意

取扱いを誤った時に、人が傷害を負う危険が想定される時、および物的損害のみの発生が想定されるもの。



警告

- ①当社製品の適合性の決定は、システムの設計者または仕様を決定する人が判断してください。
ここに掲載されている製品は、使用される条件が多様なため、そのシステムへの適合性の決定は、システムの設計者または仕様を決定する人が、必要に応じて分析やテストを行ってから決定してください。このシステムの所期の性能、安全性の保証は、システムの適合性を決定した人の責任になります。常に最新の製品カタログや資料により、仕様の全ての内容を検討し、機器の故障の可能性についての状況を考慮してシステムを構成してください。
- ②当社製品は、十分な知識と経験を持った人が取扱ってください。
ここに掲載されている製品は、取扱いを誤ると安全性が損なわれます。
機械・装置の組立てや操作、メンテナンスなどは十分な知識と経験を持った人が行ってください。
- ③安全を確認するまでは、機械・装置の取扱い、機器の取外しを絶対に行わないでください。
 1. 機械・装置の点検や整備は、被駆動物体の落下防止処置や暴走防止処置などがなされていることを確認してから行ってください。
 2. 製品を取外す時は、上記の安全処置がとられていることの確認を行い、エネルギー源と該当する設備の電源を遮断するなど、システムの安全を確保すると共に、使用機器の製品個別注意事項を参照、理解してから行ってください。
 3. 機械・装置を再起動する場合は、予想外の動作・誤動作が発生しても対処できるようにしてください。
- ④当社製品は、製品固有の仕様外での使用はできません。次に示すような条件や環境で使用するには開発・設計・製造されておりませんので、適用外とさせていただきます。
 1. 明記されている仕様以外の条件や環境、屋外や直射日光が当たる場所での使用。
 2. 原子力、鉄道、航空、宇宙機器、船舶、車両、軍用、生命および人体や財産に影響を及ぼす機器、燃焼装置、娯楽機器、緊急遮断回路、プレス用クラッチ・ブレーキ回路、安全機器などへの使用、およびカタログ、取扱説明書などの標準仕様に合わない用途の使用。
 3. インターロック回路に使用する場合。ただし、故障に備えて機械式の保護機能を設けるなどの2重インターロック方式による使用を除く。また定期的に点検し正常に動作していることの確認を行ってください。



安全上のご注意

注意

当社の製品は、自動制御機器用製品として、開発・設計・製造しており、平和利用の製造業向けとして提供しています。製造業以外でのご使用については、適用外となります。

当社が製造、販売している製品は、計量法で定められた取引もしくは証明などを目的とした用途では使用できません。

新計量法により、日本国内でSI単位以外を使用することはできません。

保証および免責事項/適合用途の条件

製品をご使用いただく際、以下の「保証および免責事項」、「適合用途の条件」を適用させていただきます。下記内容をご確認いただき、ご承諾のうえ当社製品をご使用ください。

『保証および免責事項』

- ①当社製品についての保証期間は、使用開始から1年以内、もしくは納入後1.5年以内、いずれか早期に到達する期間です。^{*3)}
また製品には、耐久回数、走行距離、交換部品などを定めているものがありますので、当社最寄りの営業拠点にご確認ください。
- ②保証期間中において当社の責による故障や損傷が明らかになった場合には、代替品または必要な交換部品の提供を行わせていただきます。なお、ここでの保証は、当社製品単体の保証を意味するもので、当社製品の故障により誘発される損害は、保証の対象範囲から除外します。
- ③その他製品個別の保証および免責事項も参照、ご理解の上、ご使用ください。

※3) 真空パッドは、使用開始から1年以内の保証期間を適用できません。

真空パッドは消耗部品であり、製品保証期間は納入後1年です。

ただし、保証期間内であっても、真空パッドを使用したことによる摩耗、またはゴム材質の劣化が原因の場合には、製品保証の適用範囲外となります。

『適合用途の条件』

海外へ輸出される場合には、経済産業省が定める法令(外国為替および外国貿易法)、手続きを必ず守ってください。

設計上のご注意

警告

- ① 外部には、ボンネット（PPS）などの樹脂部品を使用しています。シンナー、アセトン、アルコール、塩化エチレンなどの有機溶剤、硫酸、硝酸、塩酸などの化学薬品、切削油、合成油、エステルベースのコンプレッサー油、アルカリ、灯油、ガソリン、ねじロック剤などの雰囲気または、付着する場所では使用しないでください。
- ② 紫外線が当たる場所や周囲に熱源がある場合には、紫外線や輻射熱を遮蔽してください。
- ③ 設定圧力値を超えた出力圧が出口側装置・機器の破損や作動不良を招くことがある場合は、必ず安全装置を取付けてください。
- ④ 固形物を含有する流体は使用しないでください。作動不良を起こす原因となります。
- ⑤ 振動または衝撃が加わるような場所では使用しないでください。
- ⑥ 毒性、腐食性ガスは使用できません。リリーフタイプの場合、リリーフポートからの空気消費量は、0.1L/min(ANR)以下を許容しています。N₂、Ar、CO₂でご使用される場合は、風通しの良い、密閉されていない環境でご使用ください。定期的な換気作業の実施を推奨します。

選 定

警告

- ① 流体を確認ください。使用流体が異なりますと特性が変わり、正常に作動しない原因になります。
- ② 本機は、出口側に圧力を封じ込めた状態で入口側圧力を抜いた場合、出口側圧力の除去（残圧処理）は出来ません。出口側圧力の除去を行う場合は残圧処理のための回路を設けてください。
- ③ 出口圧力の設定範囲は、入口圧力の85%以下で行ってください。85%を超えた設定で使用しますと流量や入口圧力の変動の影響を受け易く不安定になります。
- ④ 仕様を示す設定圧力範囲の最大値には多少の余裕を持たせていますので、圧力設定はこの最大値以上になることがあります。仕様の範囲内でご使用ください。
- ⑤ 本機は使用環境に配慮し、油脂類を使用していない製品になっておりますので、調圧スクリュのねじ部にも油脂類は使用しておりません。ハンドルを頻繁に操作する用途（目安として50回以上）では、調圧スクリュにフッ素グリスを塗布した仕様も準備しております。

取 付

注意

- ① 密閉包装の開封はクリーンルーム内で行ってください。製品はクリーンルーム内で密閉二重包装されています。内側包装の開封はクリーンルームまたは清浄な雰囲気中を行うことを推奨します。
- ② 出入り口を示す“IN”と“OUT”を確認して接続してください。逆接続は誤作動の原因となります。
- ③ 製品の上・下・前には、メンテナンスや操作のためのスペースを設けてください。
- ④ 運搬及び取付け時に落下などによる衝撃は加えないようにしてください。作動不良の原因となります。
- ⑤ 取付け場所は、湿度及び温度の高い場所には使用しないでください。作動不良の原因となります。

調 整

警告

- ① 圧力設定は入口圧力と出口圧力を確認しながら行ってください。必要以上にハンドルを回し過ぎますと内部部品の破損原因となります。
- ② ハンドルの操作は手動で行ってください。工具などを使用しますと破壊の原因となります。

⚠ 注意

- ① 圧力調整はロックを解除してから行ってください。ハンドルが回らない時はロックされています。ハンドルを一度引っ張ってロック解除してください。手順を誤りますとハンドル破損 及び出口圧力が変動する原因になります。圧力調整後はロックしてください。ハンドルを押しますとロックされます。
- ② 圧力設定は上昇方向で行ってください。下降方向で行うと当初の設定圧力より低下することがあります。ハンドル右回転（時計回り）で設定圧力上昇、左回転（反時計回り）で設定圧力下降となります。
- ③ ノンリリーフタイプの場合、ハンドルを左回転させても出口側流体の消費がないと出口圧力は下がりません。圧力下降の場合は出口側を開放してください。設定圧力が高くなり過ぎた場合は一度出口側で流体を消費し、出口圧力を設定圧力以下に下げた後から再度設定し直してください。
- ④ 圧力設定後に入口圧力を除去し、再供給すると出口圧力が上昇する現象が発生することがあります。
この場合、出口側で一旦流体を消費してください。
- ⑤ 長時間使用していると出口圧力が変動することがあります。定期的に設定圧力を確認してください。

配 管

⚠ 警告

- ① 配管前に配管などのフラッシング或は洗浄を十分行い、管内の切粉、切削油、固形異物などを除去してください。これらが、管内に残っていると作動不良の原因になります。
- ② 配管や継手類をねじ込む場合には、配管ねじの切粉やシール材が機器内部に入り込まないようにしてください。なお、シールテープを使用される場合は、ねじ部を 1 山残して巻いてください。
- ③ 配管材のねじ込みは、めねじ側を保持して推奨適正トルクで行ってください。締付トルクが不足していると緩みやシール不良の原因となり、締付トルクが過大ですとねじ破損などの原因となります。また、めねじ側を保持しないで締付けを行いますと配管ブラケットなどに直接過大な力が作用し、破損などの原因となります。

管接続ポートの推奨締付トルク 単位：N・m

| | | | | |
|------|-----|------|-------|-------|
| 接続ねじ | 1/8 | 1/4 | 3/8 | 1/2 |
| トルク | 3~5 | 8~12 | 15~20 | 20~25 |

圧力計接続ポートの推奨締付トルク 単位：N・m

| | |
|------|------|
| 接続ねじ | 1/4 |
| トルク | 8~12 |

- ④ 当社の管継手類をねじ込む場合は、管継手& チューブ／共通注意事項の接続ねじの締込方法をご参照ください。
- ⑤ 機器の自重以外のねじりモーメント、曲げモーメントがかからないようにしてください。破損の原因になりますので、外部配管類は別に支持してください。また、鋼管配管などの柔軟性がない配管は、配管側からの過大なモーメント荷重や振動の伝播を受け易いので、フレキシブルチューブなどを介在させて、それらが作用しないようにしてください。

空 気 源

⚠ 警告

- ① 清浄な空気をご使用ください。圧縮空気中に化学薬品、有機溶剤、合成油、腐食性ガスなどを含んでいますと部品の破損や作動不良の原因となりますので、使用しないでください。
- ② ドレンを多量に含んだ空気は、作動不良の原因となりますので、エアドライヤやアフタークーラなどを製品の入口側に設置してください。

保守点検

⚠ 警告

- ① 取扱説明書の手順で実施してください。取扱いを誤ると、機器や装置の破壊や作動不良の原因となります。

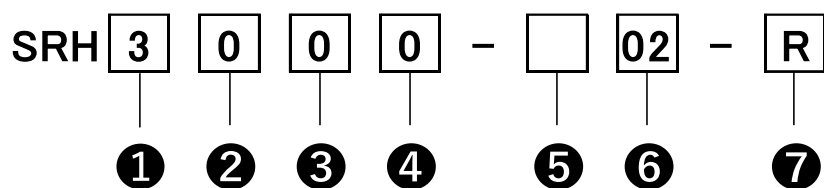
2. 特長

- ① クリーン環境での一貫生産
クリーンブース クラス 100 の雰囲気中で部品洗浄から、組立・検査、包装までを一貫して行っています。
- ② 優れた耐食性
接流体部の金属は SUS316、シール部品はフッ素ゴム又は PTFE を使用しています。
- ③ 禁油
製品は一切、油脂類は使用していません。また、接流体部品は全て脱脂洗浄を施しています。

3. 仕様

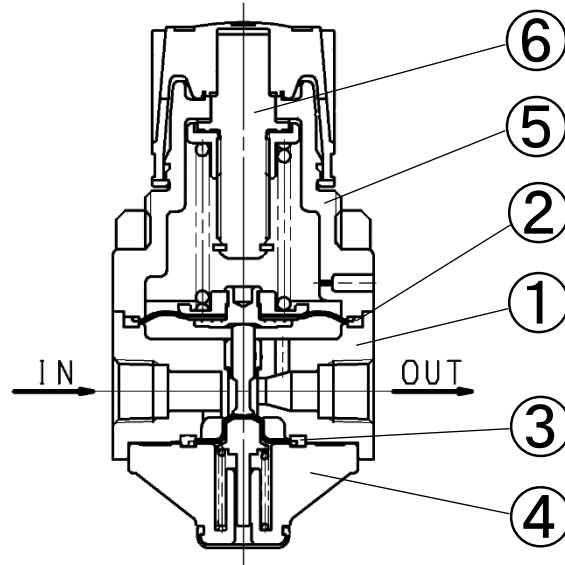
| 型式 | | SRH3□□0 | SRH4□□0 | SRH3□□1 | SRH4□□1 |
|---------------|--------|-----------------------------------------------|--------------------------|-----------------------|-------------|
| リリーフ機構 | | ノンリリーフ | | リリーフ | |
| 接続口径 | | 1/8、1/4 9/16-18UNF | 1/4、3/8、1/2 7/8-14UNF | 1/8、1/4 | 1/4、3/8、1/2 |
| 圧力計接続口径 | | 1/4 9/16-18UNF | 1/4 9/16-18UNF | 1/4 | 1/4 |
| 使用流体 | A グレード | クリーンエア、N ₂ 、Ar、CO ₂ 、純水 | | クリーンエア、N ₂ | |
| | B グレード | エア、N ₂ 、Ar、CO ₂ 、水 | | エア、N ₂ | |
| 保証耐圧力 | | 1.5 MPa | | | |
| 最高使用圧力 | | 1.0 MPa | | | |
| 設定圧力範囲 | 低圧タイプ | 0.02~0.2 MPa | | | |
| | 高圧タイプ | 0.05~0.7 MPa | | | |
| 周囲温度および使用流体温度 | | 0~60°C(凍結なきこと) | | | |
| 接流体材質(金属) | | SUS316(ボディは SUS316L) | | | |
| ダイヤフラム 材質 | A グレード | PTFE | | | |
| | B グレード | フッ素ゴム | | | |
| 質量 | | 0.36kg | 0.73kg | 0.36kg | 0.73kg |

4. 型式表示方法



| | | 記号 | 内容 | ① | |
|---|----------|-----|-------------|------------|-----------|
| | | | | ボディサイズ | |
| | | | | 3 | 4 |
| ② | 洗浄グレード | 0 | Aグレード | ● | ● |
| | | 1 | Bグレード | ● | ● |
| ③ | 設定圧力範囲 | 0 | 0.02~0.2MPa | ● | ● |
| | | 1 | 0.05~0.7MPa | ● | ● |
| ④ | リリーフ機構 | 0 | ノンリリーフ | ● | ● |
| | | 1 | リリーフ | ● | ● |
| ⑤ | ねじ種類 | 無記号 | Rc | ● | ● |
| | | N | NPT | ● | ● |
| ⑥ | 接続口径 | 01 | 1/8 | ● | - |
| | | 02 | 1/4 | ● | ● |
| | | 03 | 3/8 | - | ● |
| | | 04 | 1/2 | - | ● |
| | | A2 | メタルガスケット | 9/16-18UNF | - |
| | | A3 | シール継手付 | - | 7/8-14UNF |
| ⑦ | ゲージポート向き | 無記号 | 標準 | ● | ● |
| | | R | R仕様 | ● | ● |

5. 構造図



構成部品

| 番号 | 部品名 | 材質 | |
|----|-------------|---------|-------|
| | | Aグレード | Bグレード |
| 1 | ボディ | SUS316L | |
| 2 | ダイヤフラム | PTFE | フッ素ゴム |
| 3 | ダイヤフラム | PTFE | フッ素ゴム |
| 4 | バルブガイド | PPS | |
| 5 | ボンネット | PPS | |
| 6 | 調圧スクリュアセンブリ | 特殊用途鋼 | |

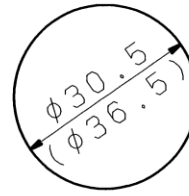
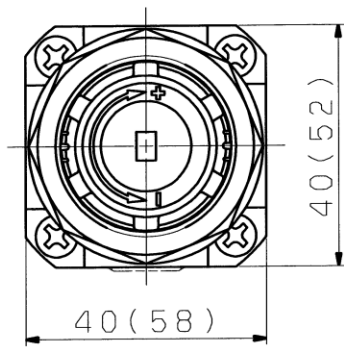
6. 故障と対策

| 故障と内容 | 原因 | 対策 |
|-------------------------|----------------------------|------------------------------|
| 圧力の調整ができない。 | 1. 流れ方向に対し、製品が逆に取付けられています。 | 1. 製品の IN/OUT 表示の通り配管してください。 |
| | 2. 調圧スプリングが破損しています。 | 2. 製品を交換してください。 |
| | 3. バルブスプリングが破損しています。 | 3. 製品を交換してください。 |
| | 4. バルブシート部に異物が噛み込んでいます。 | 4. 製品を交換してください。 |
| | 5. バルブのシート面が損傷しています。 | 5. 製品を交換してください。 |
| | 6. ダイヤフラムが破損しています。 | 6. 製品を交換してください。 |
| ボンネットの小穴から流体が漏れている。 | 1. ダイヤフラムが破損しています。 | 1. 製品を交換してください。 |
| ボンネットとボディの間から流体が漏れている。 | 1. ボンネットが緩んでいます。 | 1. ボンネットの取付ねじを締め直してください。 |
| | 2. ダイヤフラムが破損しています。 | 2. 製品を交換してください。 |
| バルブガイドとボディの間から流体が漏れている。 | 1. バルブガイドが緩んでいます。 | 1. バルブガイドの取付ねじを締め直してください。 |
| | 2. ダイヤフラムが破損しています。 | 2. 製品を交換してください。 |

注意) 基本的にユーザーでの部品交換は認めておりません。

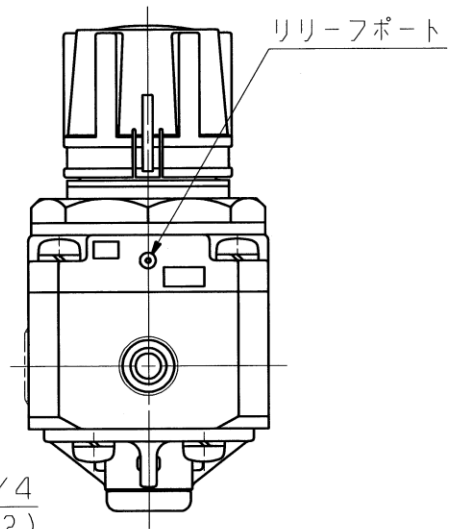
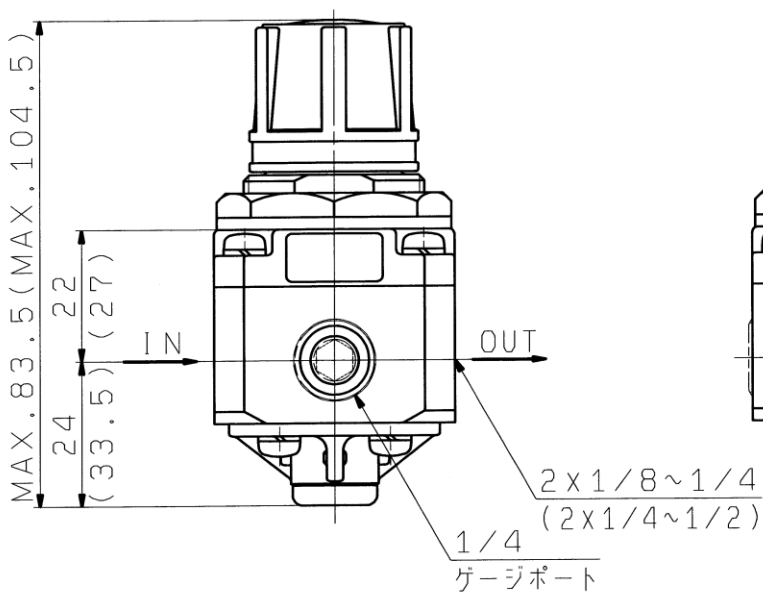
7. 外形寸法図

ねじタイプ



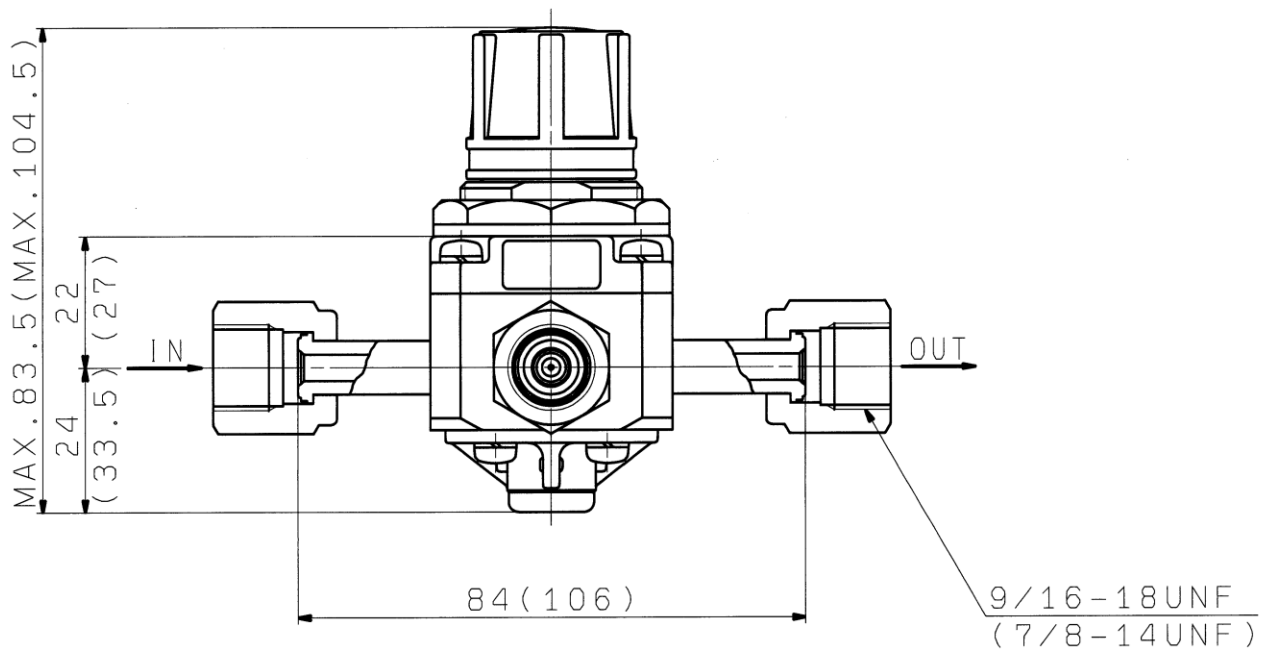
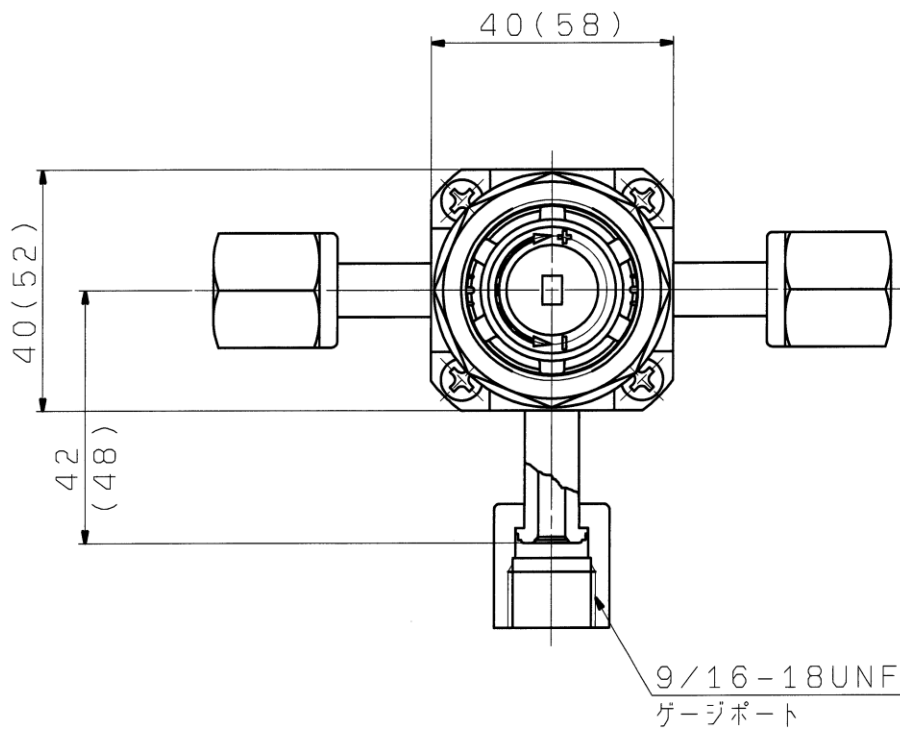
パネル板厚 MAX. 3

パネル取付穴



()内寸法は SRH4000 を示します。

メタルガスケットシール継手タイプ



()内寸法は SRH4000 を示します。

改訂履歴

| | |
|---------------------------|-------------|
| 温度範囲変更 | '99. 8. 4 |
| MPa 単一表示、ダイヤフラム ASSY 形状変更 | |
| 交換部品変更（誤記訂正） | '99. 11. 5 |
| 設定圧力範囲変更（誤記訂正） | '09. 9. 3 |
| 交換部品削除（誤記訂正） | '12. 12. 4 |
| 設定圧力範囲変更（誤記訂正）、選定⑤追加 | '23. 11. 28 |
| 設計上の注意⑥追加、 締付トルク変更 | '24. 9. 20 |

SMC株式会社 お客様相談窓口

URL <https://www.smcworld.com>



0120-837-838

受付時間/9:00~12:00 13:00~17:00【月~金曜日、祝日、会社休日を除く】

⑥ この内容は予告なしに変更する場合がありますので、あらかじめご了承ください。

© SMC Corporation All Rights Reserved