



取扱説明書

製品名称

ハンディ表面電位計

型式 / シリーズ / 品番

IZH10

SMC株式会社

目次

安全上のご注意	2
型式表示・品番体系	6
製品各部の名称とはたらき	7
用語説明	8
組立	9
設定・調整	10
操作説明	10
機能の設定	11
トラブルシューティング	14
仕様	17
仕様表	17
特性グラフ(参考)	17
外形寸法図	18



安全上のご注意

ここに示した注意事項は、製品を安全に正しくお使いいただき、あなたや他の人々への危害や損害を未然に防止するためのものです。これらの事項は、危害や損害の大きさと切迫の程度を明示するために、「注意」「警告」「危険」の三つに区分されています。いずれも安全に関する重要な内容ですから、国際規格（ISO/IEC）、日本産業規格（JIS）^{※1)} およびその他の安全法規^{※2)}に加えて、必ず守ってください。

※1) ISO 4414: Pneumatic fluid power — General rules and safety requirements for system and their components
ISO 4413: Hydraulic fluid power — General rules and safety requirements for system and their components
IEC 60204-1: Safety of machinery — Electrical equipment of machines (Part 1: General requirements)
ISO 10218-1: Robots and robotic devices — Safety requirements for industrial robots — Part 1: Robots
JIS B 8370: 空気圧-システム及びその機器の一般規則及び安全要求事項
JIS B 8361: 油圧-システム及びその機器の一般規則及び安全要求事項
JIS B 9960-1: 機械類の安全性 - 機械の電気装置 (第1部: 一般要求事項)
JIS B 8433-1: ロボット及びロボティックデバイス—産業用ロボットのための安全要求事項-第1部: ロボット

※2) 労働安全衛生法 など



危険

切迫した危険の状態、回避しないと死亡もしくは重傷を負う可能性が想定されるもの。



警告

取扱いを誤った時に、人が死亡もしくは重傷を負う可能性が想定されるもの。



注意

取扱いを誤った時に、人が傷害を負う危険が想定される時、および物的損害のみの発生が想定されるもの。

警告

- ① **当社製品の適合性の決定は、システムの設計者または仕様を決定する人が判断してください。**
ここに掲載されている製品は、使用される条件が多様なため、そのシステムへの適合性の決定は、システムの設計者または仕様を決定する人が、必要に応じて分析やテストを行ってから決定してください。このシステムの所期の性能、安全性の保証は、システムの適合性を決定した人の責任になります。常に最新の製品カタログや資料により、仕様の全ての内容を検討し、機器の故障の可能性についての状況を考慮してシステムを構成してください。
- ② **当社製品は、十分な知識と経験を持った人が取扱ってください。**
ここに掲載されている製品は、取扱いを誤ると安全性が損なわれます。
機械・装置の組立てや操作、メンテナンスなどは十分な知識と経験を持った人が行ってください。
- ③ **安全を確認するまでは、機械・装置の取扱い、機器の取外しを絶対に行わないでください。**
 1. 機械・装置の点検や整備は、被駆動物体の落下防止処置や暴走防止処置などがなされていることを確認してから行ってください。
 2. 製品を取外す時は、上記の安全処置がとられていることの確認を行い、エネルギー源と該当する設備の電源を遮断するなど、システムの安全を確保すると共に、使用機器の製品個別注意事項を参照、理解してから行ってください。
 3. 機械・装置を再起動する場合は、予想外の動作・誤動作が発生しても対処できるようにしてください。
- ④ **当社製品は、製品固有の仕様外での使用はできません。次に示すような条件や環境で使用するには開発・設計・製造されておりませんので、適用外とさせていただきます。**
 1. 明記されている仕様以外の条件や環境、屋外や直射日光が当たる場所での使用。
 2. 原子力、鉄道、航空、宇宙機器、船舶、車両、軍用、生命および人体や財産に影響を及ぼす機器、燃焼装置、娯楽機器、緊急遮断回路、プレス用クラッチ・ブレーキ回路、安全機器などへの使用、およびカタログ、取扱説明書などの標準仕様に合わない用途の使用。
 3. インターロック回路に使用する場合。ただし、故障に備えて機械式の保護機能を設けるなどの2重インターロック方式による使用を除く。また定期的に点検し正常に動作していることの確認を行ってください。



安全上のご注意

⚠️ 注意

当社の製品は、自動制御機器用製品として、開発・設計・製造しており、平和利用の製造業向けとして提供しています。製造業以外でのご使用については、適用外となります。

当社が製造、販売している製品は、計量法で定められた取引もしくは証明などを目的とした用途では使用できません。

新計量法により、日本国内で SI 単位以外を使用することはできません。

保証および免責事項/適合用途の条件

製品をご使用いただく際、以下の「保証および免責事項」、「適合用途の条件」を適用させていただきます。下記内容をご確認いただき、ご承諾のうえ当社製品をご使用ください。

『保証および免責事項』

- ①当社製品についての保証期間は、使用開始から1年以内、もしくは納入後1.5年以内、いずれか早期に到達する期間です。^{*3)}
また製品には、耐久回数、走行距離、交換部品などを定めているものがありますので、当社最寄りの営業拠点にご確認ください。
- ②保証期間中において当社の責による故障や損傷が明らかになった場合には、代替品または必要な交換部品の提供を行わせていただきます。なお、ここでの保証は、当社製品単体の保証を意味するもので、当社製品の故障により誘発される損害は、保証の対象範囲から除外します。
- ③その他製品個別の保証および免責事項も参照、ご理解の上、ご使用ください。

※3) 真空パッドは、使用開始から1年以内の保証期間を適用できません。



真空パッドは消耗部品であり、製品保証期間は納入後1年です。

ただし、保証期間内であっても、真空パッドを使用したことによる摩耗、またはゴム材質の劣化が原因の場合には、製品保証の適用範囲外となります。

『適合用途の条件』

海外へ輸出される場合には、経済産業省が定める法令(外国為替および外国貿易法)、手続きを必ず守ってください。

■ 図記号の説明

図記号	図記号の意味
	禁止(してはいけないこと)を示します。 具体的な禁止内容は、図記号の中や近くに絵や文章で指示します。
	指示する行為の強制(必ずすること)を示します。 具体的な指示内容は、図記号の中や近くに絵や文章で指示します。

■ 取扱い者について

- ① この取扱説明書は、空気圧機器を使用した機械・装置の組立・操作・保守点検するかたで、これらの機器に対して十分な知識と経験をお持ちのかたを対象にしています。
組立・操作・保守点検の実施は、このかたに限定させていただきます。
- ② 組立・操作・保守点検に当っては、この本書をよく読んで内容を理解した上で実施してください。

■ 安全上のご注意

 警告	
 分解禁止	■ 分解・改造(基板の組み替え含む)・修理は行わないこと けが、故障の恐れがあります。
 禁止	■ 仕様範囲を超えて使用しないこと 仕様範囲を超えて使用すると、けが・誤動作・破損の原因となります。
 禁止	■ 可燃性ガス・爆発性ガス・腐食性ガスの雰囲気では使用しないこと 火災・爆発・腐食の恐れがあります。 本製品は、防爆構造ではありません。
 注意	
 禁止	■ 強い衝撃を与えないこと 取扱いの際、落としたり、打ち当てたり、強い衝撃を与えないでください。故障の原因になります。
 禁止	■ センサを測定物に接触させないこと 故障の原因となります。
 濡れ手禁止	■ 濡れた手で使用しないこと 感電の原因となります。
 アース線を 接続する	■ 安全と精度の高い測定のため、接地を施すこと アース線を付けていても正しく接地されていないと、センサ部やアース端子に電荷がたまり、作業者に放電する可能性があります。

■ 取扱い上のお願い

○ハンディ表面電位計の選定・取扱いに当って、下記内容を守ってください。

●選定に関して（以下の取扱いに関する取付け・配線・使用環境・調整・使用・保守点検の内容も守ってください。）

*使用環境

- ・ノイズ（電磁波、サージなど）の発生する場合での使用は避けてください。
誤動作（正しく値を表示しないなど）や内部素子の劣化や破損を招く可能性があります。
- ・直射日光の当たる場所、閉め切った自動車内または熱器具の近くなどに放置しないでください。
高温による変形、変色、故障の原因になります。
- ・油や薬液の飛散する場所では、使用しないでください。
故障の原因になります。

*取扱いに関して

- ・ケーブルを持って振り回さないでください。
破損の恐れがあります。
機器などにケーブルが巻き込まれると、けがや財産に損害を与えることがあります。
- ・各設定ボタンを先の尖ったもので押さないでください。
設定ボタン部が破損します。
- ・センサ部の検出孔を指や金属などで直接触れないでください。
センサ部の検出孔に直接触れると、仕様の機能、性能を発揮できなくなるだけでなく、故障の原因となる場合があります。
- ・帯電電位の高いと思われる部分を測定する場合は、作業者に放電する可能性があります。
オプションの高電圧測定用ハンドルの使用およびゴム手袋などを着用してください。
- ・測定する時は、測定対象物と離れたところから徐々に近づけて測定し、表示値がオーバーフロー（HHH）またはアンダーフロー（LLL）になる場合はただちに測定を中止してください。
高電位に帯電しているため、作業者に放電する可能性があります。
- ・センサ部の検出孔周辺に、測定対象物以外の物体やケーブルなどが近接しないようにしてください。
測定する対象物以外の帯電電位に影響され、測定値が実際とは異なる値で表示されます。
- ・測定距離は 50 mm です。
センサ部に貼付しているセンサラベルの表示を目安にしてください。
- ・本製品は静電気を測定するために開発されたものですので、他の目的には使用しないでください。
意図しない挙動を示し、正常動作ができない可能性があります。

*保守点検

- ・電池は単三形アルカリ乾電池（LR6）です。その他の電池は使用しないでください。
故障の原因や、仕様を満足できなくなる可能性があります。
- ・乾電池のプラス（+）とマイナス（-）の向きを本体刻印の指示通り正しく入れてください。
乾電池の向きを間違えますと、液漏れ、破裂などが発生し、故障の原因になります。
- ・新しい電池と古い電池、他の種類の電池を混ぜて使用しないでください。
液漏れが発生し、故障の原因になります。
- ・長期間使用しない場合には、電池を外してください。
液漏れが発生し、故障の原因になります。
- ・電池電圧が低下している乾電池は使用しないでください。
これらを使い続けていると、正しい値が表示されなくなります。
- ・ボディの汚れは、柔らかい布で拭き取ってください。
汚れが酷い時は、水で薄めた中性洗剤に浸した布をよく絞って汚れを拭き取り、乾いた布で仕上げてください。

型式表示・品番体系

○本体型式

IZH10 - □

オプション

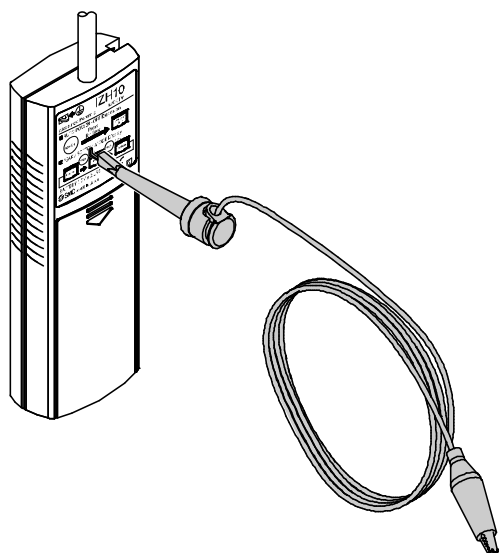
型式	内容
無記号	なし
H	高電圧測定用ハンドル

○付属品

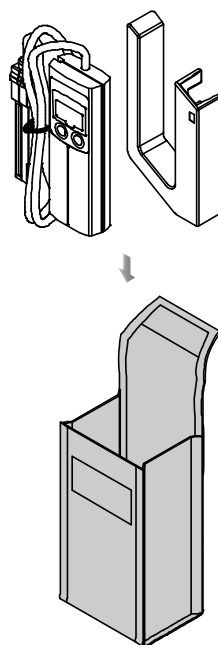
アース線・ソフトケースは全ての製品に付属されています。

・アース線 (1.5 m)

・ソフトケース



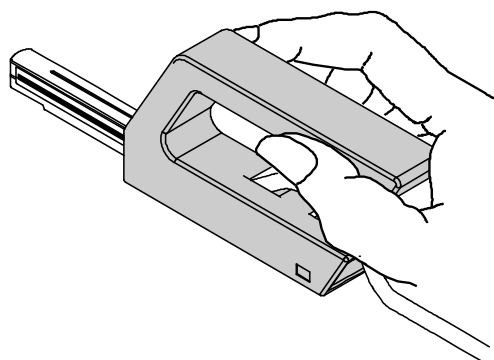
IZH-A-01



IZH-B-01

○オプション

・高電圧測定用ハンドル

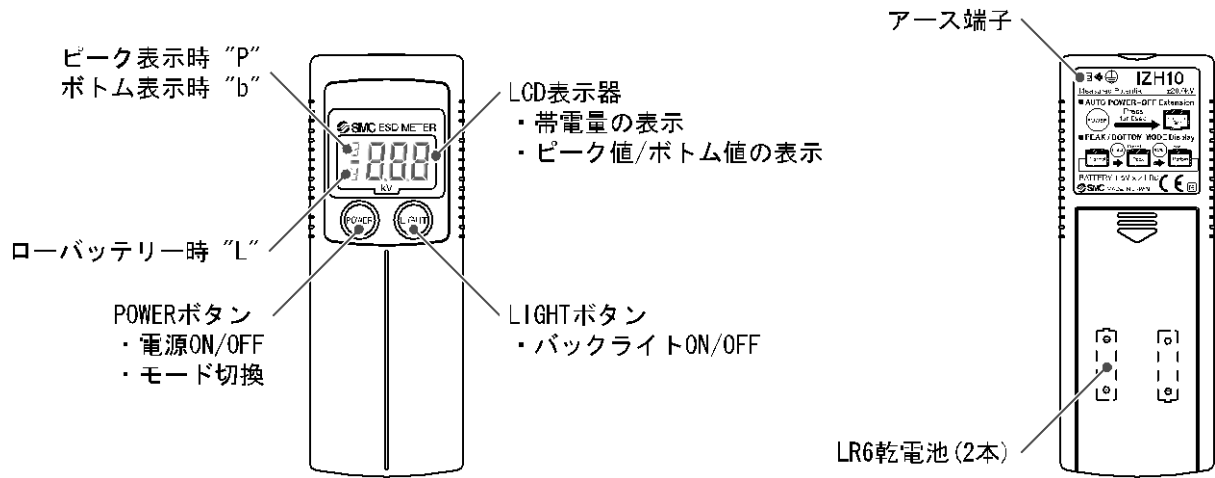


IZH-C-01

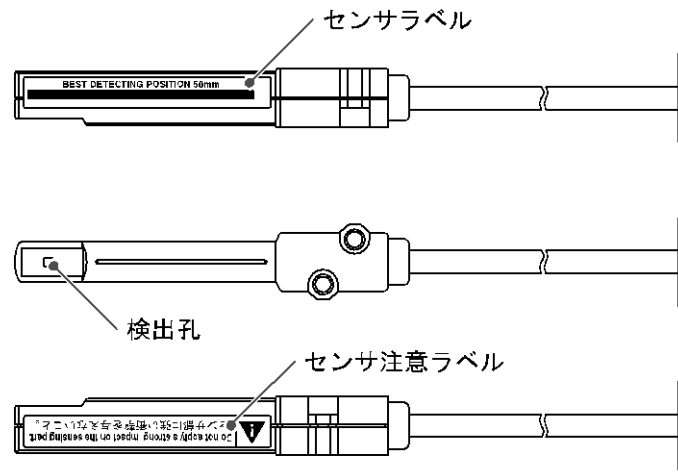
製品各部の名称とはたらき

○各部の名称

・表示部



・センサ部



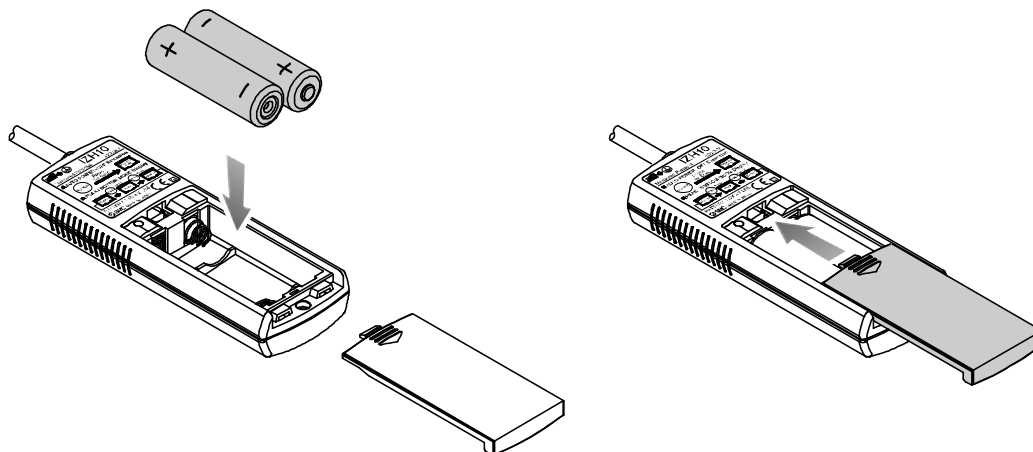
用語説明

	用語	定義
D	D種接地	300 V以下の低圧用の電気機器の鉄台、外箱、金属管など非常電源に施す接地工事(旧第3種接地工事：1997年名称変更)で、接地抵抗値100 Ω以下、引張強さ0.39 kN以上の金属線、または直径1.6 mm以上の軟銅線を用いて接地する方法です。
F	F.S. (フルスパン、フルスケール)	フルスパンまたはフルスケールと読み、製品定格における最大変動幅のことです。 本IZH10では、定格帯電量が-20 kV~+20 kVであるため、F.S.=+20-(-20)=40 kVとなります。 (参考：1%F.S.=40×0.01=0.4 kVとなります。)
あ	オートパワーOFF(機能)	省電力のため、電源ON時にボタン操作をしない状態が5分間以上続くと電源が自動的にOFFにする機能のことです。
	オートパワーOFF時間延長(機能)	オートパワーOFFの時間を15分に延長する機能です。
さ	使用温度範囲	本製品が、使用できる周囲温度範囲を示します。
	使用湿度範囲	本製品が、使用できる周囲湿度範囲を示します。
	ゼロクリア(機能)	表示を0に調整する機能のことです。 ただし、工場出荷状態より±5%F.S.の範囲内で補正できます。
	測定距離	測定物とセンサヘッド部の距離。 10ページ「操作説明」参照。定格測定距離は50 mmです。 表示値は測定距離50 mm時における帯電量を表示します。 センサに貼付しているセンサラベルの表示を目安にしてください。
た	定格帯電量範囲	測定距離50 mm時に、製品仕様を満足する測定可能な帯電量範囲です。 (-20 kV~+20 kV)
は	バックライト	暗い環境において表示を可視化するためのライトです。
	表示桁切換え(機能)	帯電電位値によって最小表示桁を自動的に切換える機能のことです。
	表示最小単位	LCD表示可能な最小単位です。 ±1~±20 kV時、表示最小単位は0.1 kVです。 0~±0.99 kV時、表示最小単位は0.01 kVです。
	表示精度	表示される帯電電位の値が、真の帯電電位の値とどれ位の誤差を持つかを示します。
	ピーク表示(モード)	ピーク表示モードに切換えてから、現在までの最高帯電電位値を表示します。
	保存温度範囲	本製品を電源OFFで、破損せず保存できる温度範囲を示します。
	保存湿度範囲	本製品を電源OFFで、破損せず保存できる湿度範囲を示します。
	ボトム表示(モード)	ボトム表示モードに切換えてから、現在までの最低帯電電位値を表示します。
ら	ローバッテリー表示(機能)	ローバッテリーマーク「L」を表示することで、電池電圧の低下を警告する機能です。 電池の残量により、二段階で表示します。 13ページ「ローバッテリー表示機能」参照。

組立

○電池の装着

ケースの蓋をスライドさせ、電池を挿入します。
使用できる電池は、「単三形アルカリ乾電池(LR6)」になります。
装着時には、電池の極性を誤らないように注意してください。
また挿入後は、蓋を閉めてご使用ください。

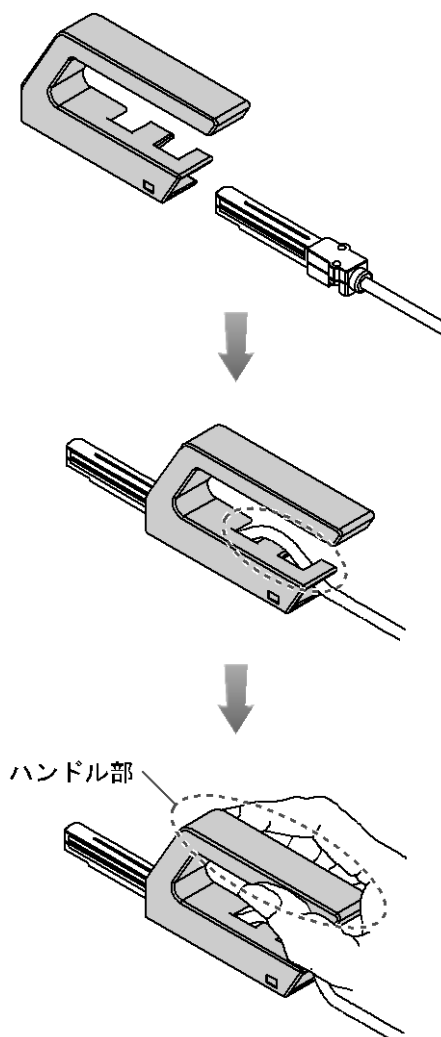


○高電圧測定用ハンドル取付方法

1. センサ部挿入
センサ部の検出孔を下に向け、右図の向きでハンドルに挿入します。

2. ケーブル固定
ケーブルを右図のように固定します。

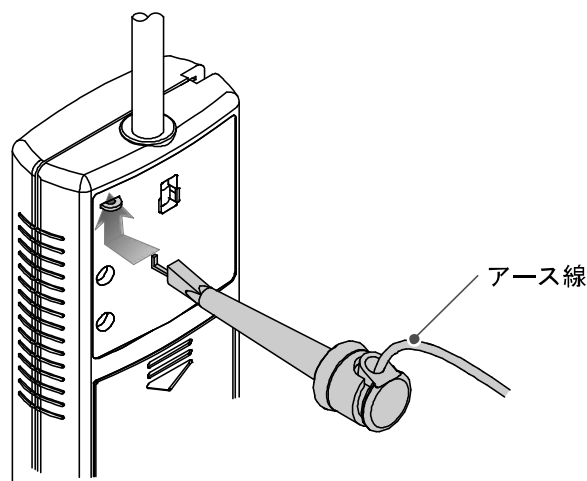
3. 完了
ハンドル部を手で持ち使用します。




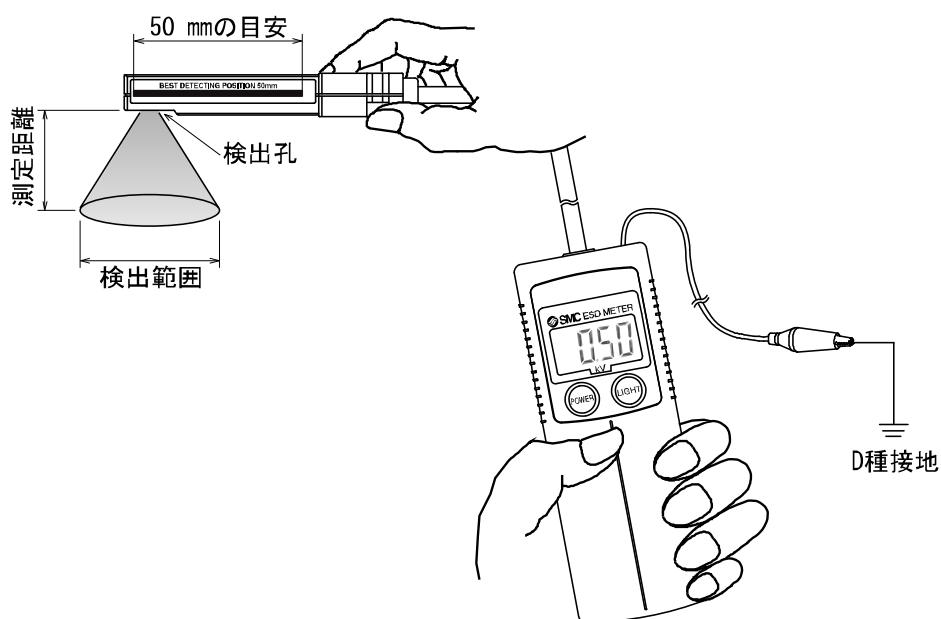
設定・調整

■ 操作説明

1. 電池を挿入する。
2. アース線を接続する。
D種接地が施されている箇所にて、アース線接続を行ってください。
アース線の本体装着箇所は、下図のとおりです。




3.  ボタンを押す。
4. センサ部を測定物との距離 50 mm の位置まで近づける。
測定対象物と離れたところから徐々に近づけて測定し、表示値がオーバーフロー (HHH) またはアンダーフロー (LLL) になる場合はただちに測定を中止してください。
(高電位に帯電しているため、作業者に放電する可能性があります。それ以上近づけても測定値は変わりません。)
5. 表示を見る。

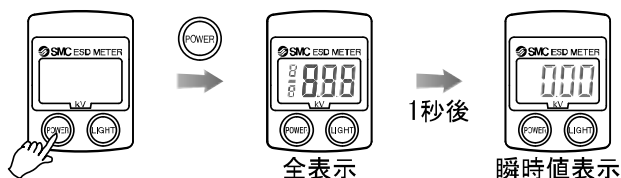


※：センサの検出範囲は 180 mm です。(測定距離 50 mm 時)


■機能の設定

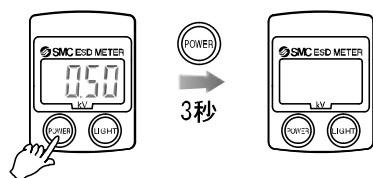
○電源 ON

電源 OFF の状態で  ボタンを押すと電源が ON します。
電源が ON すると 1 秒間全表示をします。



○電源 OFF

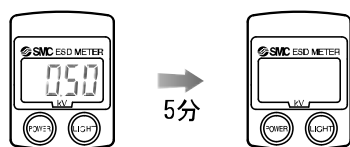
電源 ON の状態で  ボタンを 3 秒以上押し続けると電源が OFF します。
また、一定時間ボタン操作をしない状態が続くと電源が OFF します。
(詳細はオートパワーOFF 機能を参照してください。)




電池の寿命を長持ちさせるため、使用後は電源を OFF にしてください。

○オートパワーOFF 機能

電源 ON 中、ボタン操作をしない状態が 5 分間以上続くと電源が自動的に OFF します。



○オートパワーOFF 時間延長機能

電源 OFF の状態で  ボタンを 6 秒以上押した場合、ボタン無操作時の連続使用時間が 15 分に延長されます。

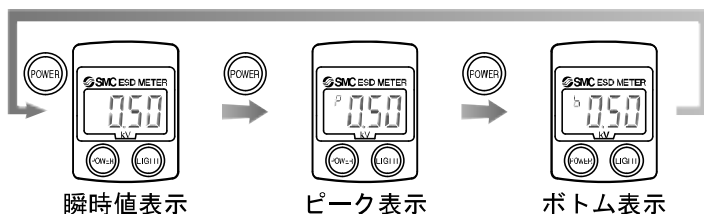
(オートパワーOFF 時間延長機能が有効になると、表示が 3 秒間点滅します。)
再度電源を OFF した場合、オートパワーOFF 時間延長機能は無効となります。



○ピーク表示/ボトム表示機能

電源 ON の状態で (POWER) ボタンを押すごとに、瞬時値表示→ピーク表示→ボトム表示→瞬時値表示と切り替わります。

※：(POWER) ボタンは電源 OFF 操作と兼用しておりますので、“P”または“b”が表示された時点でボタンをはなしてください。



・ピーク表示

最高帯電電位値と“P”が表示されます。

ピーク表示モードになってから現在までの最高帯電電位値を表示します。

ホールドしている最高帯電電位値を超える値を検出すると、表示が変化します。

・ボトム表示

最低帯電電位値と“b”が表示されます。

ボトム表示モードになってから現在までの最低帯電電位値を表示します。

ホールドしている最低帯電電位値を超える値を検出すると、表示が変化します。

○ゼロクリア機能

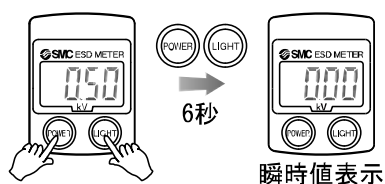
測定する帯電電位が工場出荷状態より±5%F.S.の範囲内において、表示値をゼロに調整することができます。

(製品個体差およびゼロクリア時のセンサの周囲環境により、若干のズレが生じます。)

電源 ON の状態で (POWER) と (LIGHT) ボタンを同時に 6 秒以上押し続けると表示値がゼロにリセットされます。

その後、自動的に瞬時値表示に戻ります。

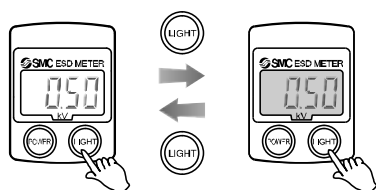
一旦、電源を OFF するとゼロクリアによる補正値がクリアされます。



○バックライト点灯

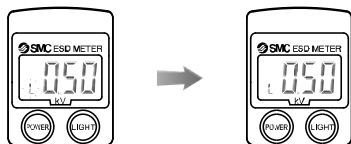
帯電電位値を表示中、(LIGHT) ボタンを押すとバックライトが点灯します。

再度ボタンを押すと消灯します。



○ローバッテリー表示機能

電池電圧が低下すると“L”が表示されます。電池の残量により、二段階で表示します。



表示	内容
L(点滅)	電池の残量が少なくなっています。 新しい電池を準備してください。
L(点灯)	電池の残量が非常に少なくなっています。 新しい電池と交換してください。

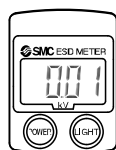
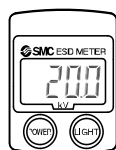
○表示桁切換機能

帯電電位によって自動的に最小表示桁が切換わります。

〈表示例〉

±1 kV～±20 kV 時

0～±0.99 kV 時



表示最小単位：0.1 kV

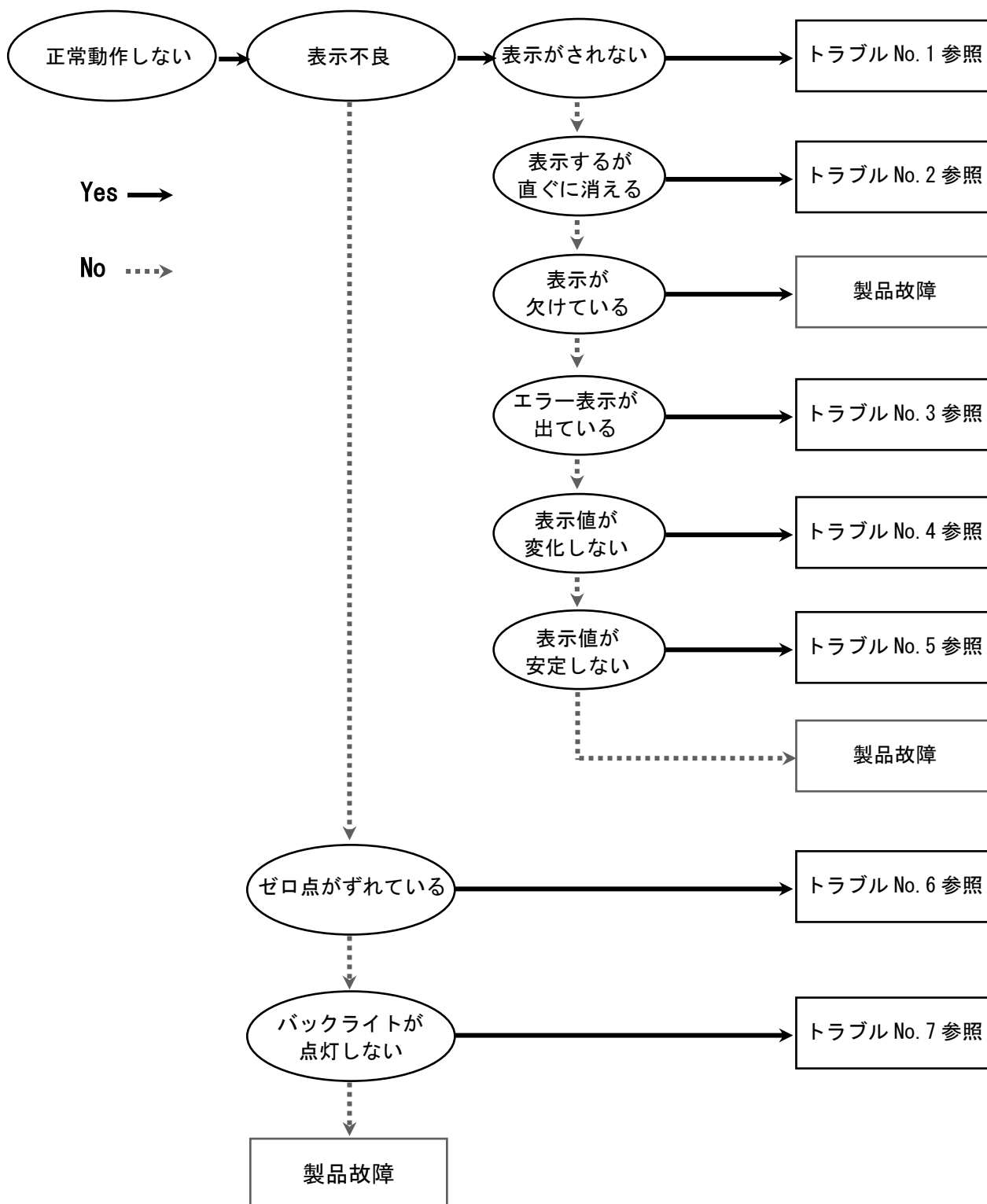
表示最小単位：0.01 kV

トラブルシューティング

○トラブルシューティング

ハンディ表面電位計において動作不良が発生した場合は、以下のフローチャートでトラブル現象を選択してください。

トラブル現象に該当する原因が確認されない場合は、ハンディ表面電位計の故障が考えられます。ハンディ表面電位計の故障発生は、ご使用環境により発生する場合がありますので、その場合の対策内容は別途ご相談ください。



○トラブル対応方法一覧表

トラブル No.	トラブル現象	トラブル内容 推定原因	原因の調査方法	対策
1	表示がされない	電池の誤挿入	電池の向きを確認する。	ケースに図示してある電池の向きを確認し、正しい向きに入れ直してください。
		バッテリーが低下している	使用電池の電池残量を確認する。	新品の電池と交換してください。
2	表示するが直ぐに消える	バッテリーが低下している	ローバッテリー表示マークの有無を確認する。	新品の電池と交換してください。
		オートパワーOFFモードが作動している	使用時間が5分以上経過しているか確認する。	電源OFF状態でPOWERボタンを6秒以上押し、ボタン無操作時の連続使用時間が15分に延長してください。
3	エラー表示が出ている	ゼロクリア操作時、工場出荷状態のゼロ点より±5%F.S.を超えた帯電量がセンサに与えられている (Er1)	ゼロクリア操作時の表示が±5%F.S.以上であるか確認する。	帯電していない状態にしてから再度ゼロクリア操作を行ってください。
		センサ部故障 (Er2)		ただちに使用を停止し、当社までご連絡ください。
		内部データエラー (Er3)		電源を切断し再度電源を投入してください。 復帰しない場合は当社の調査が必要です。
		測定電圧範囲の上限/下限を超えている (HHH/LLL)	センサ部を帯電物より離して測定値が表示されるか確認する。	距離を離して正常に表示する場合は、測定物の帯電量が測定仕様範囲を超えているため、直ちに測定を中止してください。
		測定距離が不適切である (HHH/LLL)	センサラベル (50 mm) を参考に測定距離の確認をする。	測定物とセンサ部の距離を定格値 (50 mm) にしてください。
4	表示値が変化しない	ピークホールドまたはボトムホールドモードに設定されている	LCD表示上においてピークホールドモード「P」またはボトムホールドモード「b」の有無を確認する。	「P」や「b」が消えるまでPOWERボタンを押し、瞬時値モードへ変更してください。
5	表示値が安定しない	アース線を接地していない	アース線の接続を確認する。	アース線を接地してください。
6	ゼロ点がずれている	アース線を接地していない	アース線の接続を確認する。	アース線を接地してください。
		周囲環境が帯電している	室外など開放場所で測定し、ゼロ点に戻ることを確認する。	ゼロクリアを実行してください。
7	バックライトが点灯しない	使用環境が明るいため、認識できない	暗い場所でのバックライト点灯を確認する。	確認しても点灯しない場合は、当社の調査が必要です。

○エラー表示

異常やエラーが発生したときに、誤りの箇所や種類を表示します。

エラー名称	エラー表示	内容	処置方法
ゼロクリア エラー	Er 1	ゼロクリア操作時、工場出荷状態より ±5%F.S.を超えた帯電量がセンサに与 えられています。 ※：約1秒間表示後、自動的に測定モードに 復帰します。 製品個体差およびゼロクリア時のセン サ周囲環境により、若干のズレが生じま す。	帯電していない状態にしてから、再度 ゼロクリア操作を行ってください。
センサの故障	Er 2	センサが故障しています。	ただちに使用を停止し、当社までご連 絡ください。
システム エラー	Er 3	内部データエラー時に表示されます。	電源を切断し再度電源を投入してく ださい。復帰しない場合は当社での調 査が必要です。
測定エラー	HHH	測定電圧範囲の上限を超えた帯電量が センサに与えられている、測定距離が不 適切であるなどの原因により表示可能 範囲を超えています。	測定電圧範囲になるまで除電してく ださい。また、測定距離が適切である か確認してください。
	LLL	測定電圧範囲の下限を超えた帯電量が センサに与えられている、測定距離が不 適切であるなどの原因により表示可能 範囲を超えています。	
ケーブルの 断線		断線により正しく測定できません。 帯電量を検出しても表示値が変化しま せん。	ただちに使用を停止し、当社までご連 絡ください。

上記処置方法を行っても復帰しない場合は、当社での調査が必要となります。

仕様

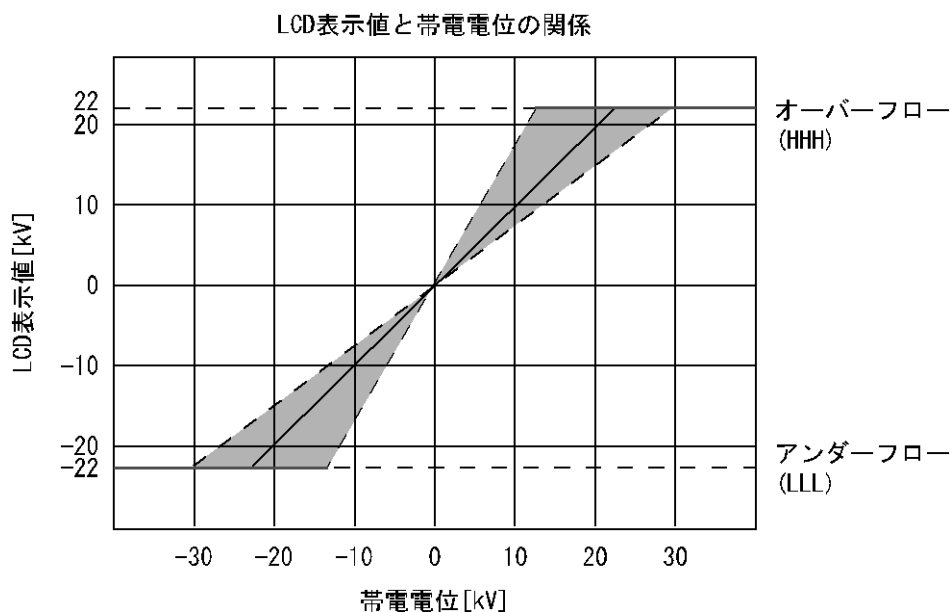
仕様表

項目	IZH10	
定格帯電量範囲	±20.0 kV	
表示最小単位	0.1 kV(±1 kV~±20 kV)、0.01 kV(0~±0.99 kV)	
測定距離	50 mm(検出部と被測定物間)	
電源 ※1	DC1.5 V 単三形アルカリ乾電池 2 本(連続使用 15 時間以上 ※2)	
表示精度	±5%F.S. ±1 digit	
耐環境	保護構造	IP40
	使用温度範囲	動作時：0~40 °C、保存時：-10~60 °C(ただし凍結および結露しないこと)
	使用湿度範囲	動作時・保存時：35~85%R. H.(ただし結露しないこと)
材質	表示部：PC/ABS、センサ部：ABS	
質量	85 g(乾電池含まず)	
規格	GE マーキング	
付属品	アース線 (IZH-A-01)、ソフトケース (IZH-B-01)	

※1：単三形アルカリ乾電池 2 本は付属されておきませんので、別途ご用意ください。

※2：常温で新品のアルカリ乾電池を使用した場合。

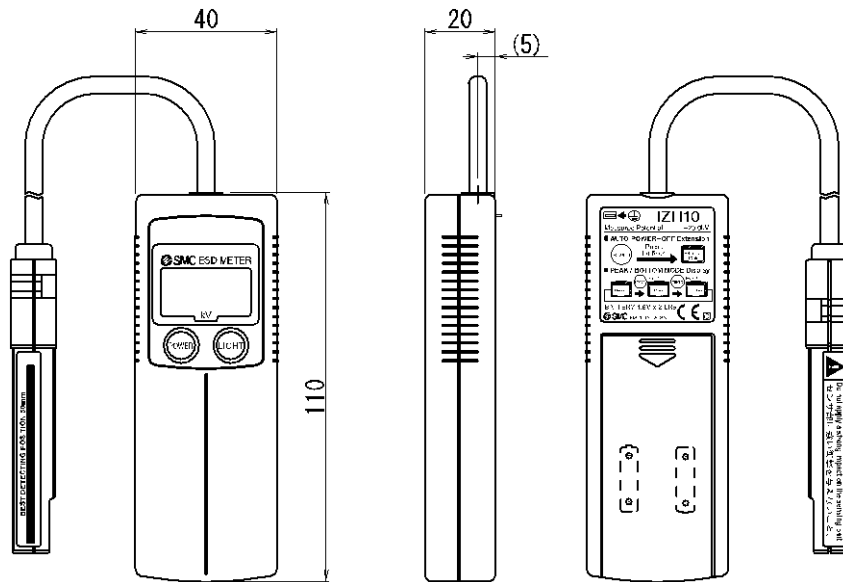
特性グラフ(参考)



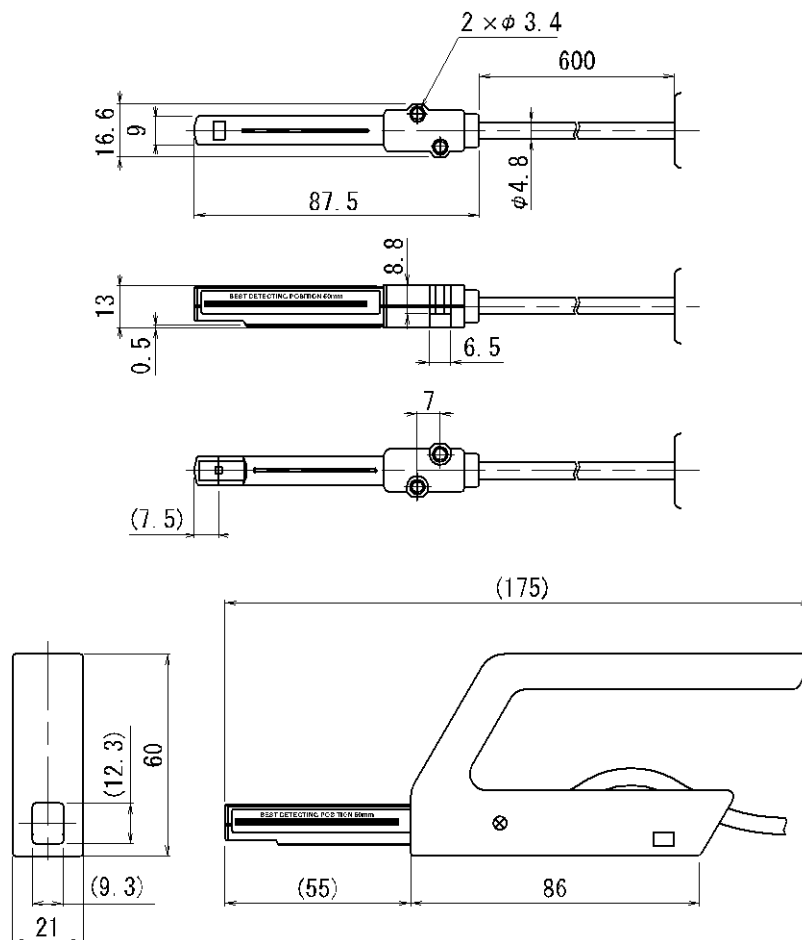
センサ部と帯電物との測定距離により、実際の帯電電位と LCD 表示値とで異なることがあります。網掛け部は、測定距離 25~75 mm の範囲でのバラツキを表したデータです。

■外形寸法図

・表示部



・センサ部



改訂履歴

A 版：フォーマット変更

B 版：保証および免責事項と計量法追加

C 版(2024. 03. 27)：P2～3「安全上の注意事項」、
裏表紙入替え

SMC株式会社 お客様相談窓口

URL <https://www.smcworld.com>



0120-837-838

受付時間/9:00～12:00 13:00～17:00【月～金曜日、祝日、会社休日を除く】

⑧ この内容は予告なしに変更する場合がありますので、あらかじめご了承ください。

© SMC Corporation All Rights Reserved

