

## 取扱説明書

名称：サインロッドレスシリンダ（ダイレクトマウントタイプ）  
REBRシリーズ

- 取扱説明書は、よく読んで内容をよく理解した上で製品を取付け、ご使用ください。
- 特に安全に関する記述は、注意深くお読みください。
- この取扱説明書は、必要な時にすぐ取り出して使用できるように保管してください。

---

I N D E X

---

1. 装置への取付について ————— 3

2. 機種を選定方法 ————— 11

3. 垂直方向の作動について ————— 13

4. 中間停止について ————— 14

5. 使用空気および配管について ————— 14

6. 保守について ————— 14

7. その他の使用上の注意事項 ————— 15

8. オーダメイド仕様について ————— 15

9. 内部構造図および部品表 ————— 16



## 安全上のご注意

ここに示した注意事項は、製品を安全に正しくお使いいただき、あなたや他の人々への危害や損害を未然に防止するためのものです。これらの事項は、危害や損害の大きさと切迫の程度を明示するために、「注意」「警告」「危険」の三つに区分されています。いずれも安全に関する重要な内容ですから、国際規格 (ISO / IEC)、日本工業規格 (JIS)\*1) およびその他の安全法規\*2)に加えて、必ず守ってください。

- \*1) ISO 4414: Pneumatic fluid power -- General rules relating to systems  
 ISO 4413: Hydraulic fluid power -- General rules relating to systems  
 IEC 60204-1: Safety of machinery -- Electrical equipment of machines (Part 1: General requirements)  
 ISO 10218: Manipulating industrial robots-Safety  
 JIS B 8370: 空気圧システム通則  
 JIS B 8361: 油圧システム通則  
 JIS B 9960-1: 機械類の安全性 - 機械の電気装置 (第 1 部: 一般要求事項)  
 JIS B 8433: 産業用マニピュレーティングロボット-安全性 など
- \*2) 労働安全衛生法 など



### 注意

取扱いを誤った時に、人が傷害を負う危険が想定される時、および物的損害のみの発生が想定されるもの。



### 警告

取扱いを誤った時に、人が死亡もしくは重傷を負う可能性が想定されるもの。



### 危険

切迫した危険の状態、回避しないと死亡もしくは重傷を負う可能性が想定されるもの。

## 警告

- ①当社製品の適合性の決定は、システムの設計者または仕様を決定する人が判断してください。  
 ここに掲載されている製品は、使用される条件が多様なため、そのシステムへの適合性の決定は、システムの設計者または仕様を決定する人が、必要に応じて分析やテストを行ってから決定してください。  
 このシステムの所期の性能、安全性の保証は、システムの適合性を決定した人の責任になります。  
 常に最新の製品カタログや資料により、仕様の全ての内容を検討し、機器の故障の可能性についての状況を考慮してシステムを構成してください。
- ②当社製品は、十分な知識と経験を持った人が取扱ってください。  
 ここに掲載されている製品は、取扱いを誤ると安全性が損なわれます。  
 機械・装置の組立てや操作、メンテナンスなどは十分な知識と経験を持った人が行ってください。
- ③安全を確認するまでは、機械・装置の取扱い、機器の取外しを絶対に行わないでください。
1. 機械・装置の点検や整備は、被駆動物体の落下防止処置や暴走防止処置などがなされていることを確認してから行ってください。
  2. 製品を取外す時は、上記の安全処置がとられていることの確認を行い、エネルギー源と該当する設備の電源を遮断するなど、システムの安全を確保すると共に、使用機器の製品個別注意事項を参照、理解してから行ってください。
  3. 機械・装置を再起動する場合は、予想外の動作・誤動作が発生しても対処できるようにしてください。
- ④次に示すような条件や環境で使用する場合は、安全対策への格別のご配慮をいただくと共に、あらかじめ当社へご相談くださるようお願い致します。
1. 明記されている仕様以外の条件や環境、屋外や直射日光が当たる場所での使用。
  2. 原子力、鉄道、航空、宇宙機器、船舶、車両、軍用、医療機器、飲料・食料に触れる機器、燃焼装置、娯楽機器、緊急遮断回路、プレス用クラッチ・ブレーキ回路、安全機器などへの使用、およびカタログの標準仕様に合わない用途の場合。
  3. 人や財産に大きな影響をおよぼすことが予想され、特に安全が要求される用途への使用。
  4. インターロック回路に使用する場合は、故障に備えて機械式の保護機能を設けるなどの 2 重インターロック方式にしてください。また、定期的に点検し正常に動作していることの確認を行ってください。



## 安全上のご注意

### ⚠ 注意

当社の製品は、製造業向けとして提供しています。

ここに掲載されている当社の製品は、主に製造業を目的とした平和利用向けに提供しています。

製造業以外でのご使用を検討される場合には、当社にご相談いただき必要に応じて仕様書の取り交わし、契約などを行ってください。

ご不明な点などがありましたら、当社最寄りの営業拠点にお問い合わせ願います。

## 保証および免責事項/適合用途の条件

製品をご使用いただく際、以下の「保証および免責事項」、「適合用途の条件」を適用させていただきます。下記内容をご確認いただき、ご承諾のうえ当社製品をご使用ください。

### 『保証および免責事項』

①当社製品についての保証期間は、使用開始から1年以内、もしくは納入後1.5年以内、いずれか早期に到達する期間です。<sup>\*3)</sup>

また製品には、耐久回数、走行距離、交換部品などを定めているものがありますので、当社最寄りの営業拠点にご確認ください。

②保証期間中において当社の責による故障や損傷が明らかになった場合には、代替品または必要な交換品の提供を行わせていただきます。

なお、ここでの保証は、当社製品単体の保証を意味するもので、当社製品の故障により誘発される損害は、保証の対象範囲から除外します。

③その他製品個別の保証および免責事項も参照、理解の上、ご使用ください。

<sup>\*3)</sup> 真空パッドは、使用開始から1年以内の保証期間を適用できません。

真空パッドは消耗部品であり、製品保証期間は納入後1年です。

ただし、保証期間内であっても、真空パッドを使用したことによる磨耗、またはゴム材質の劣化が原因の場合には、製品保証の適用範囲外となります。

### 『適合用途の条件』

海外へ輸出される場合には、経済産業省が定める法令(外国為替および外国貿易法)、手続きを必ず守ってください。

### ⚠ 注意

当社製品は、法定計量器として使用できません。

当社が製造、販売している製品は、各国計量法に関連した型式認証試験や検定などを受けた計量器、計測器ではありません。

このため、当社製品は各国計量法で定められた取引もしくは証明などを目的とした用途では使用できません。

## 1. 装置への取付について

本シリンダにおいて、スイッチレール付の場合は、積載荷重、許容モーメントおよび、許容ストロークの範囲内で負荷を直接積載して他軸なしに作動させることができます。(表1、表2)(P8、P9)  
ただし、スイッチレールなしの場合は、外部移動子が回転してしまい、また、直接大きな負荷は受けられない為、他軸(LMガイド等)より負荷をガイドしてご使用ください。

### 1-1) シリンダ本体の取付

シリンダ本体を取付ける際は、必ずエンドカバーをボルトにて固定してご使用ください。

(両側支持にて使用してください。)(図1)

また、外部移動子での固定は、シリンダ内の軸受に過大なモーメントがかかりますので、外部移動子固定でのご使用は避けてください。

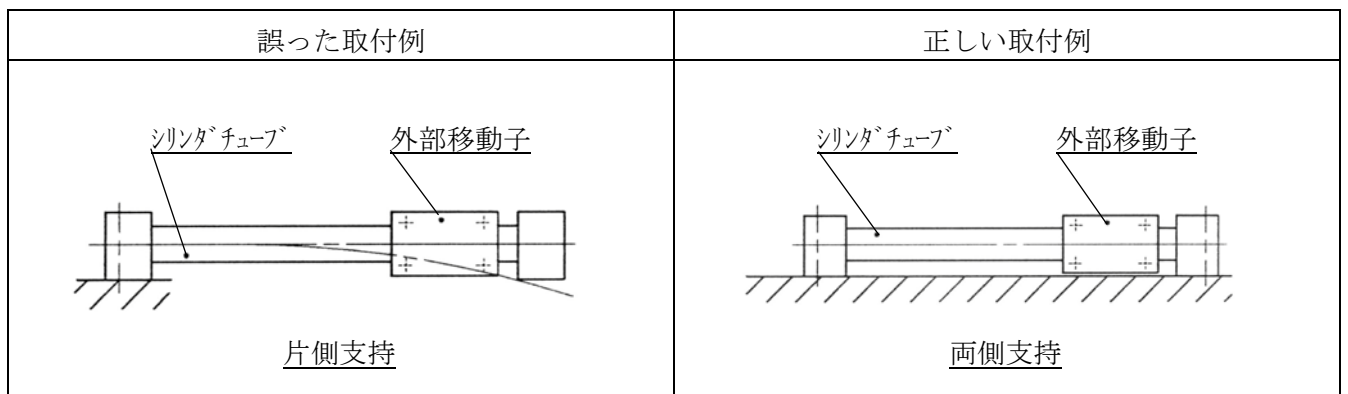


図1 シリンダ本体の取付例

### 1-2-1) シリンダ本体の取付方法

シリンダ本体の取付方法は、図2-1、図2-2のように、2通りとなります。取付面、取付場所に合わせてボルトを上面および下面よりゆるみがないよう取付けてください。

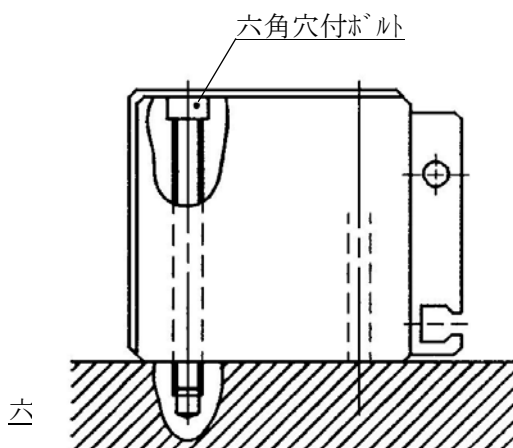


図2-1 上面からの固定

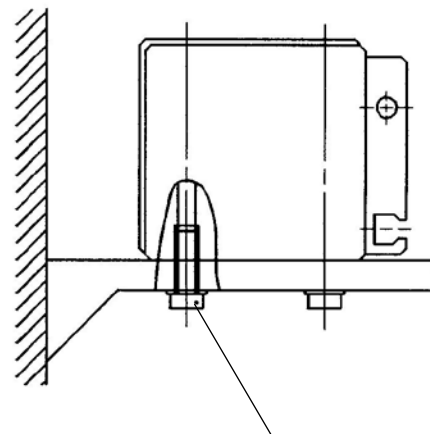


図2-2 下面からの固定

六角穴付ボルト取付の際に、両端のエンドカバーと取付面とに隙間が生じる場合は、スペーサ等でシム調整し、無理のないように行ってください。

## 1-2) 外部移動子と負荷部との取付について

外部移動子と負荷部との取付については、積載荷重、許容モーメントおよび許容ストロークにより、2通りの方法をとることができます。

### (I) 他軸を併用する場合

### (II) 他軸を併用しない場合

(スイッチレールを回止めとして使用する場合)

### (I) 他軸を併用する場合

外部移動子と負荷の取付には、次の2つのことを考慮する必要があります。

I-a) シリンダは、自重により図3のようにたわみを生じます。よって、ストロークが長くなる程、軸心の変化量が大きくなります。

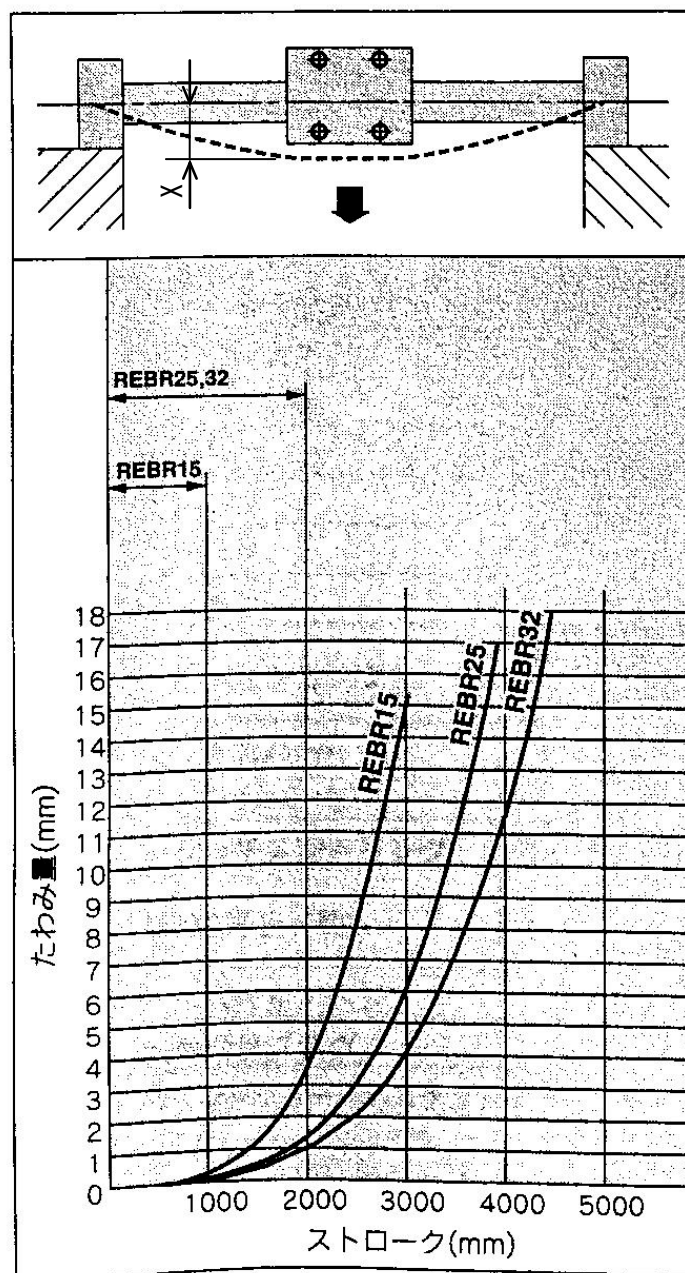


図3 ロッドレスシリンダの自重たわみ

I-b) 取付部の加工精度等により、シリンダ本体の軸心とガイド（軌道）部軸心との心ずれが生じます。

各軸心の心ずれ量を吸収出来るような取付を行います。

以上の考慮がされた場合と、されていない例をつぎに示します。

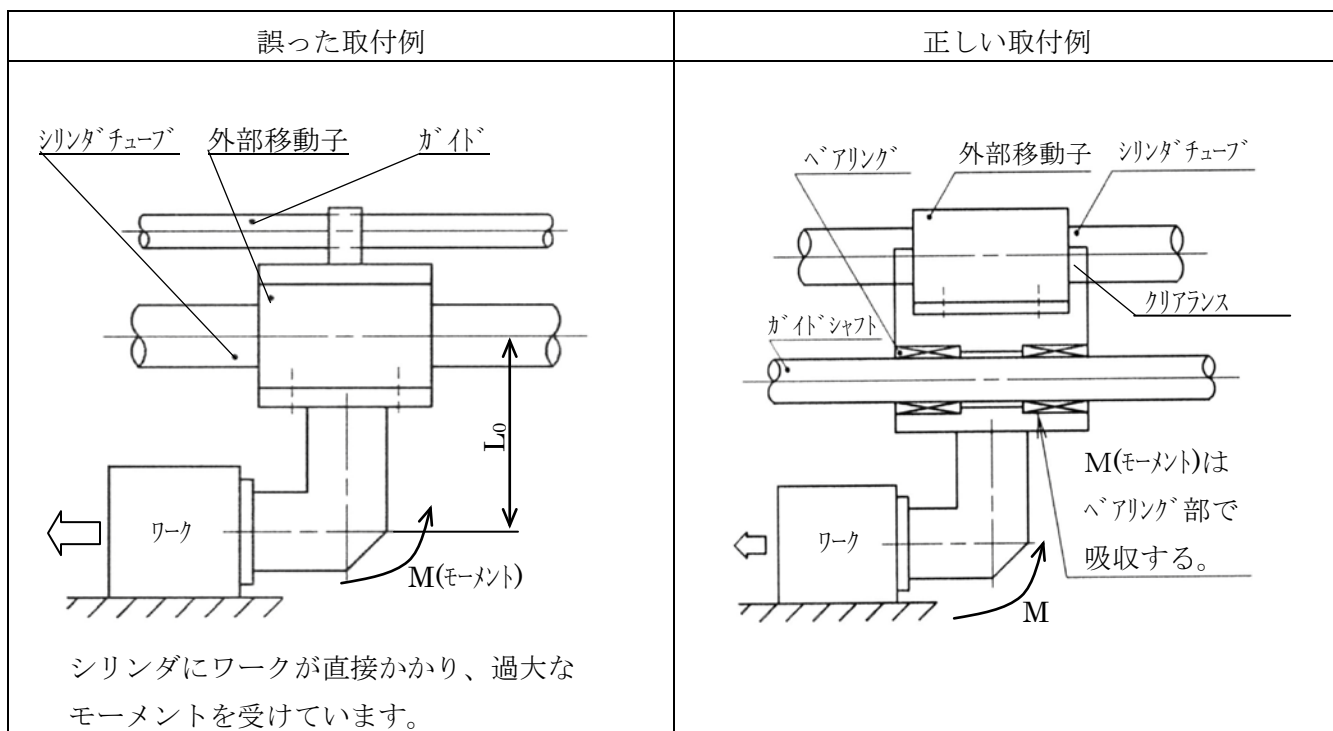


図4-1 [例-1]

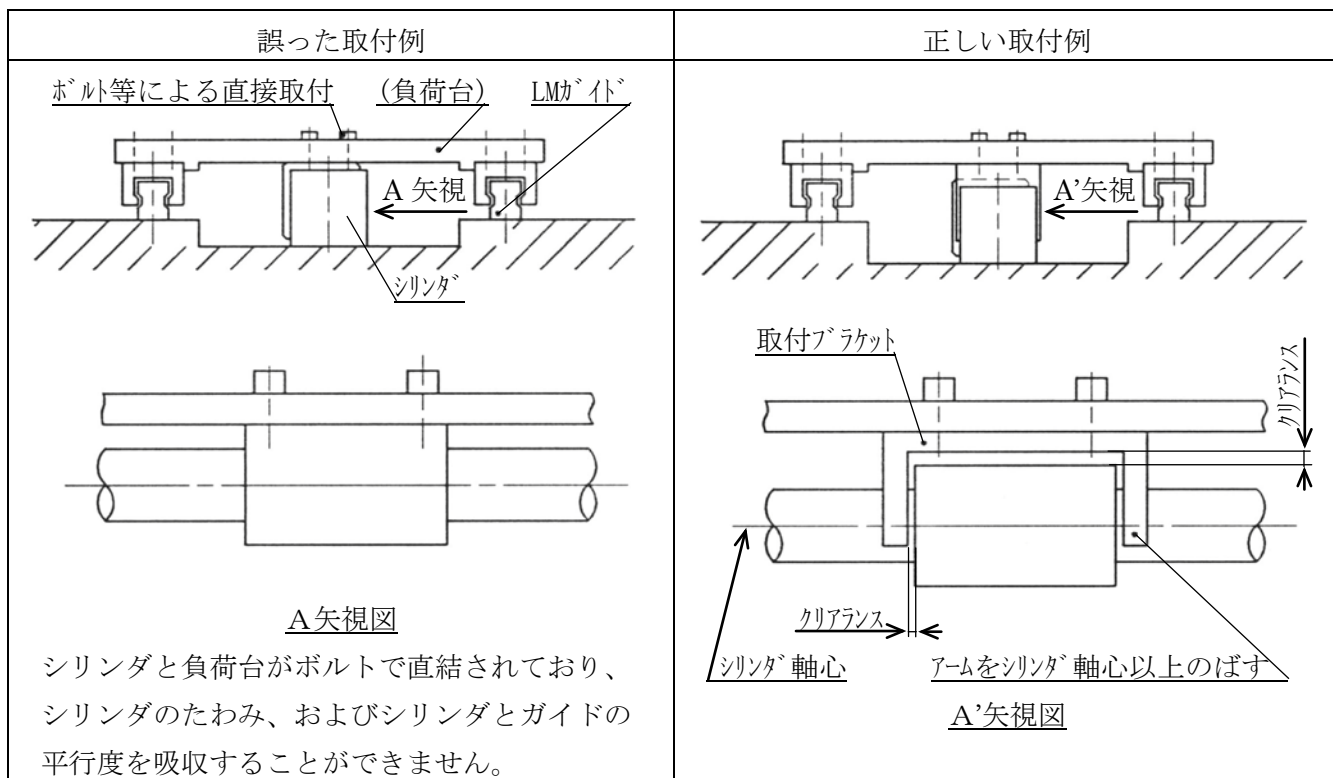


図4-2 [例-2]

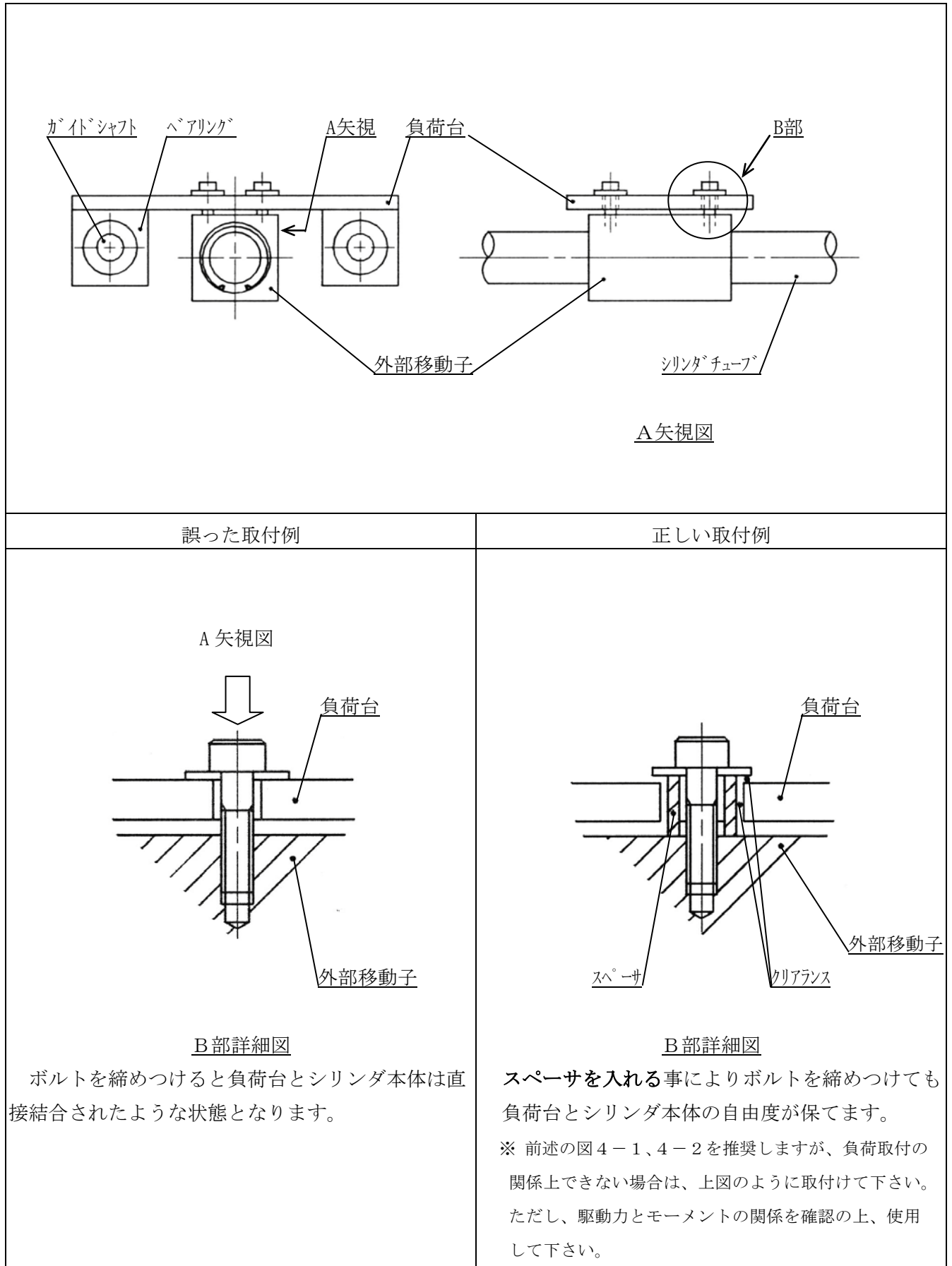


図 4 - 3 [例-3]



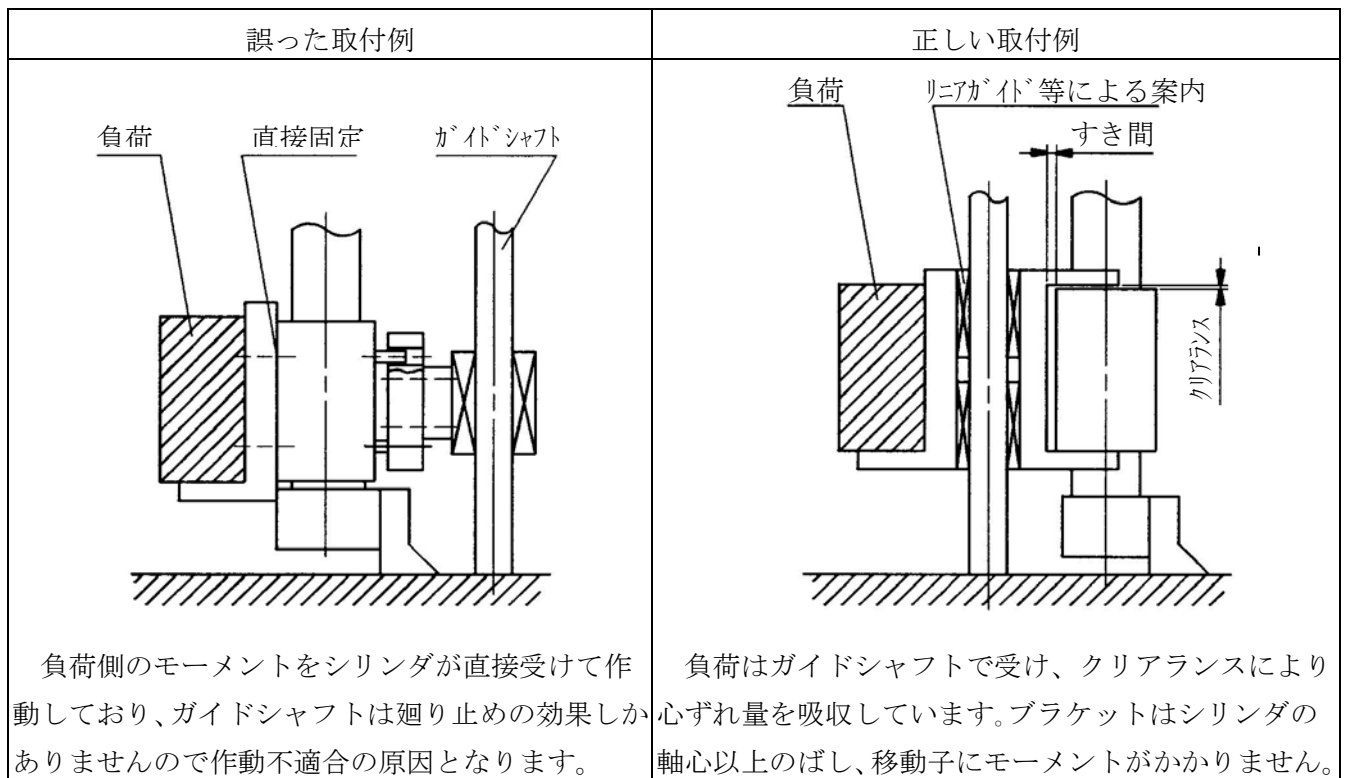


図4-4 [例-4]

図4-2 [例-2] より、誤った取付の場合（移動子を直接移動体に取り付けた場合）、ガイド（軌道）部とシリンダの軸心の心ずれ量を吸収出来ず作動不適合の原因になります。心ずれ量、シリンダの自重たわみを吸収させるには、正しい取付例のように、取付ブラケットとシリンダにクリアランスを設け、軸心のズレ量を吸収させます。なお、**取付ブラケットをシリンダの軸心以上のばし**、外部移動子部にモーメントが極力かからないようにします。

[例-1] ~ [例-4] の誤った例で取付されますと、外部移動子が強い力でシリンダチューブに押し付けられた状態で作動しますので、ウェアリングの異常摩耗による作動不適合が発生します。

また、シリンダ本体の軸心と負荷部の軸心の心ずれを吸収させるための専用ブラケット付シリンダを用意しておりますので、その際にはシリンダ型式の末尾に-XC57を明記してください。（図4-5）

ただし、-XC57の外部移動子は専用部品となりますので、標準シリンダにフローティングブロック装着はできません。その際、標準シリンダを-XC57として工場へ修理していただくようお願いします。

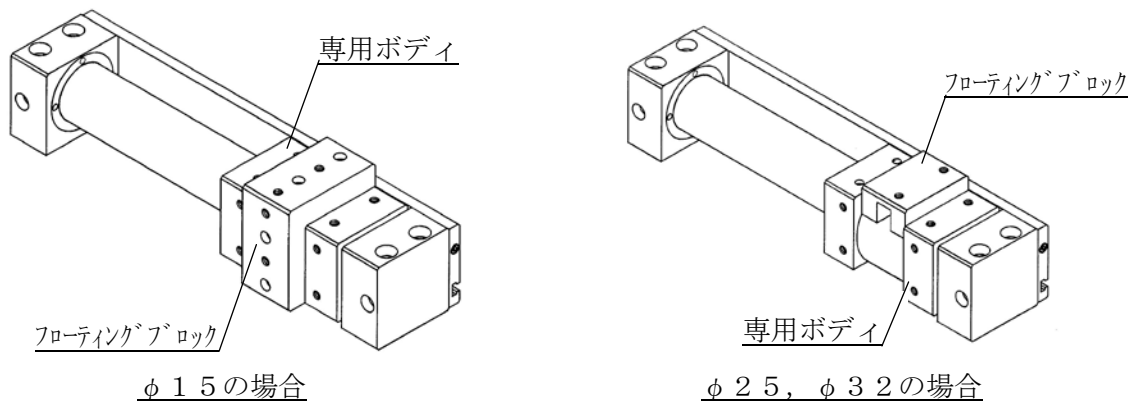


図4-5 [例-5] (-XC57)

心ずれの有無確認方法については、  
下記に示すように行ってください。

- 1) 装置への取付が終了したら、すぐに使用圧力で作動の確認をしないでレギュレータの圧力を少しずつ上昇させて、全ストロークをスムーズに作動する最低作動圧力を求めます。
- 2) 負荷を設置後、作動した時の最低作動圧力とシリンダ単体の最低作動圧力に差が生じますが、この差に注目します。
- 3) 実際の最低作動圧力は、「シリンダ自身の摺動抵抗」、「負荷を作動させる力」、「ガイド部の摺動抵抗」の3つがプラスされたものです。(図5参照)

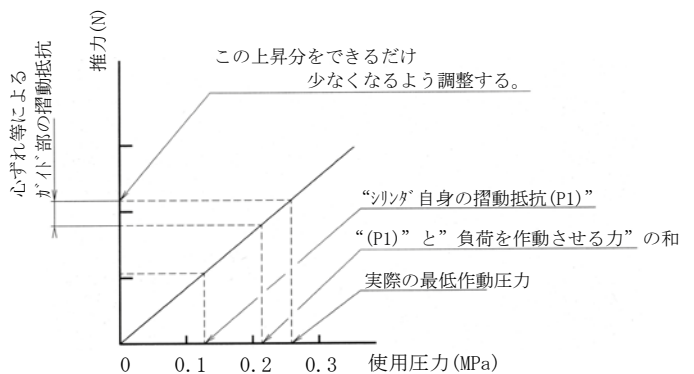


図5(参考)

よって、心ずれが十分に吸収されていないときは、ガイド部の摺動抵抗が、異常に大きくなります。

また、移動子の摺動抵抗も大きくなり、ウェアリング等の異常摩耗を生じ、作動不適合の原因となります。

## (II) 他軸を併用しない場合 (スイッチレールを回止めとして使用する場合)

他軸を併用せずシリンダに直接負荷をかける場合は、表1の最大負荷質量、表2の許容ストロークおよび最大許容モーメントの値を越えない場合に限りです。

よって、最大負荷質量、許容ストロークおよび最大許容モーメントのいずれか1つでも越える場合は、シリンダと別途に他軸 (LMガイド等) を設置するようお願いします。(図4-1～図4-4参照)

表1 最大負荷質量

チューブ内径(mm)	最大負荷質量(kg)
φ 15	1.0
φ 25	1.2
φ 32	1.5

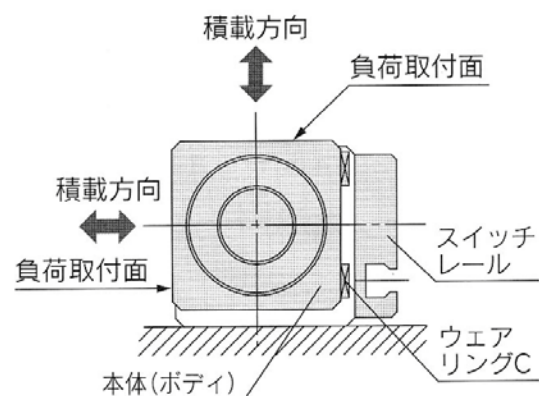


図6-1 積載方向

表2 ストロークエンド時の不回転精度，最大許容モーメント（参考値）

チューブ 内径 (mm)	不回転精度 (°)	最大許容 モーメント (N・m)	注2) 許容ストローク
φ15	4.5	0.15	200
φ25	3.7	0.25	300
φ32	3.1	0.40	400

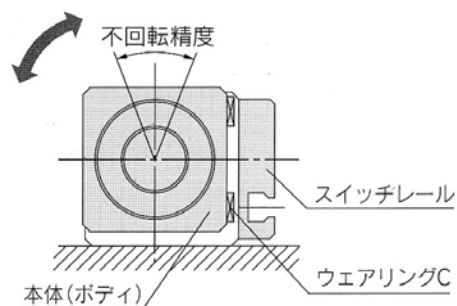


図6-2 不回転精度方向

- 注記1) 最大許容モーメントを超えるような使い方は避けてください。そのような場合は、外部ガイドと併用してください。
- 注記2) 上記許容ストローク内では、上記参考許容値を満足しますが、ストロークが長くなりますとストローク途中での傾き（回転角度）が大きくなるのが予想されますのでご注意ください。
- 注記3) ボディに直接負荷をかける場合の積載質量は、表1の最大負荷質量以下となります。
- 注記4) 不回転精度が重要な仕様については、LMガイド等を使用するようお願いします。

### 1-3) 速度調整について

- ①速度調整は弊社スピードコントローラ(ASシリーズ)の『絞り』タイプあるいはデュアルスピードコントローラを推奨します。(表3参照)
- ②メータイン、メータアウトタイプのスピードコントローラにて速度の調整は可能ですが、クッション効果(スムーズな起動、ソフト停止)が得られない場合があります。
- ③水平取付け以外の取付けの場合には、下降側に減圧供給回路(図7参照)を入れたシステムを推奨します。  
(上昇の起動遅れ対策、省エアにも効果があります。)

型式	型式		
	エルボタイプ	ストレートタイプ	インラインタイプ
REBR15	AS1201F-M5-04-X214	AS1301F-M5-04-X214	AS1001F-04-X214
REBR25	AS2201F-01-06-X214	AS2301F-01-06-X214	AS2001F-06-X214
REBR32	AS2201F-01-06-X214	AS2301F-01-06-X214	AS2001F-06-X214

表3 推奨スピードコントローラ

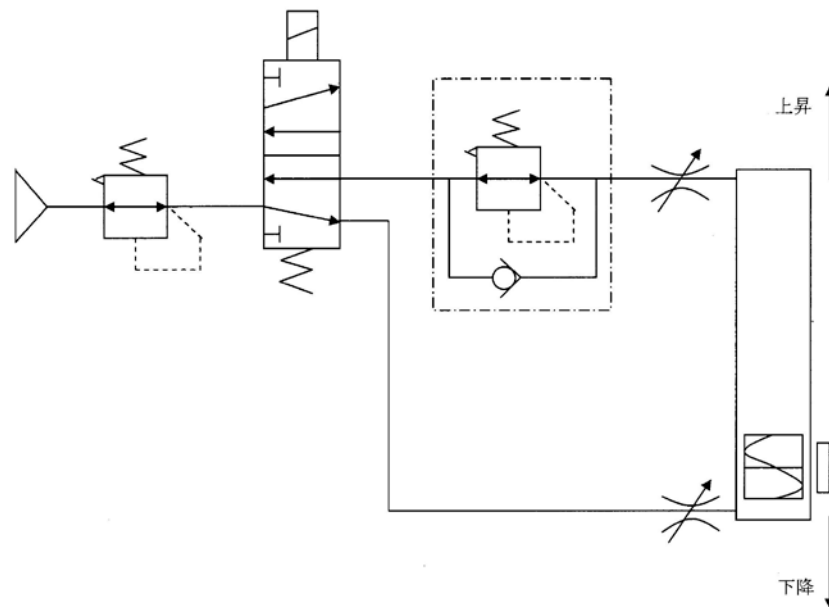


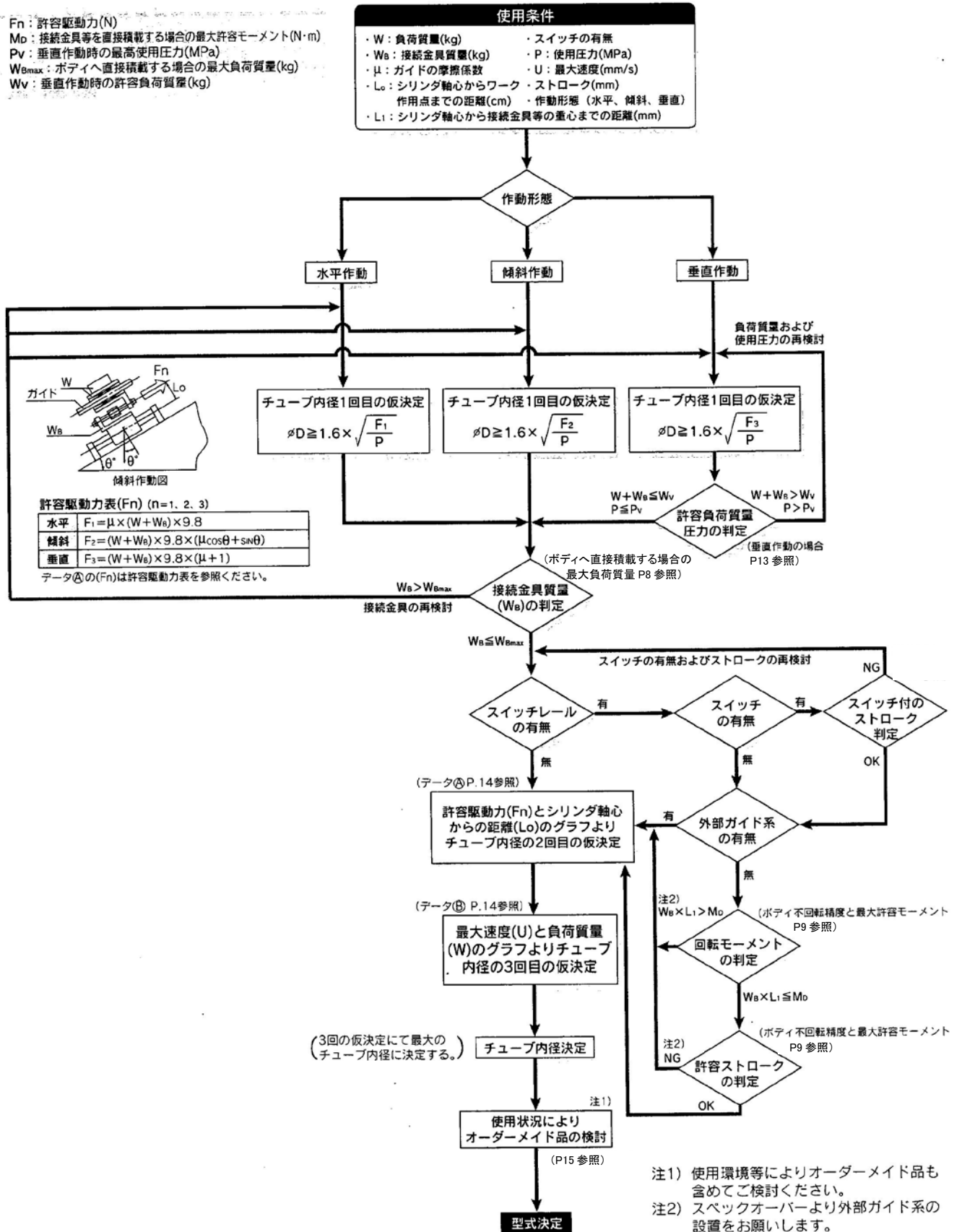
図7

### 1-4) クッション効果の調整について

クッションは、調整できません。  
従来のクッション機構のようなクッションニードルの調整はありません。

## 2. 機種を選定方法

2-1) 下記の選定フローに従って、機種を選定を行ってください。



## 2-2) 駆動力

サインロッドレスシリンダは、ピストンの中心軸で推力を取出すことが理想的ですが、通常は図8-1に示すように、ピストンの中心軸から $L_o$  cm離れた所で $F_n$  Nの駆動力を取出すことになります。

$L_o$  と  $F_n$  の関係は図8-2より求めてください。

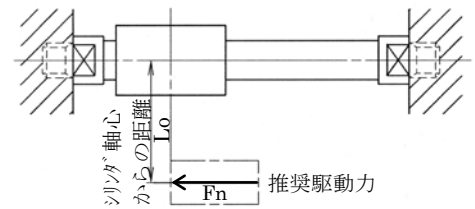
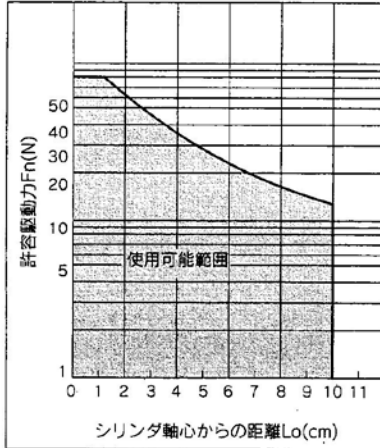


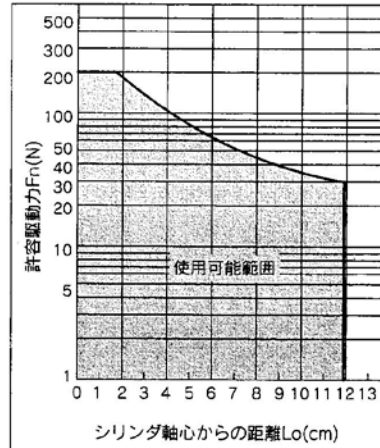
図8-1 駆動力

〈データA〉：シリンダ軸心からの距離——許容駆動能力

### REBR15



### REBR25



### REBR32

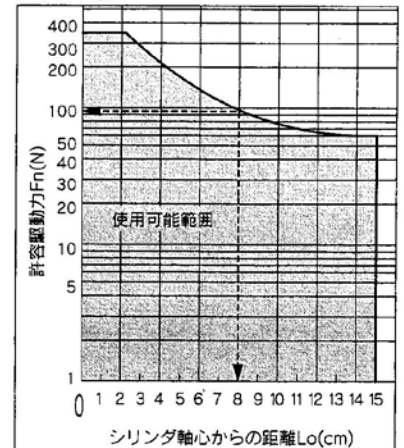


図8-2  $L_o$  と  $F_n$  の関係

選定法

例) 負荷の駆動抵抗  
軸心と作用点の距離

100 N  
8 cm

グラフの横軸の軸心から8 cmを縦に延長して交点を求め、横に縦軸の推奨駆動力を求めます。100 Nを満足する適合機種はREBR32となります。

### 2-3) 最大速度と、負荷質量の関係について

使用最大速度により、負荷質量が制限されます。図9に示すように、使用最大速度に応じた負荷質量以下でご検討ください。

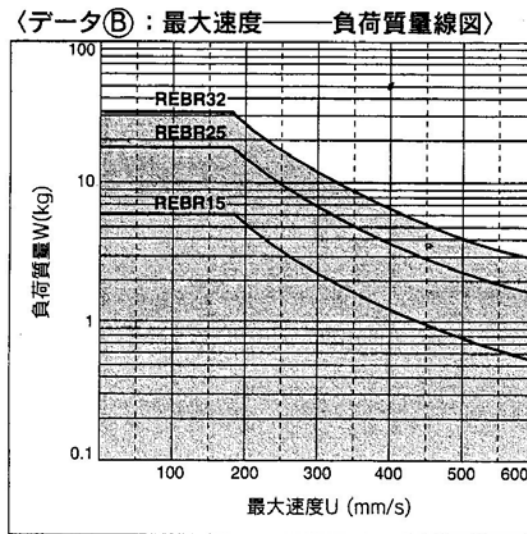


図9

### 3. 垂直方向の作動について

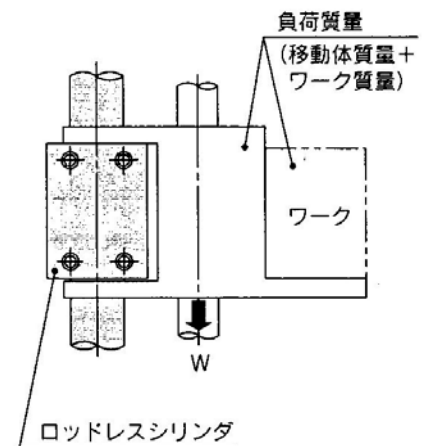
垂直方向で作動させるときも、前記内容の配慮が同じように必要になります。

#### 3-1) 許容負荷質量

負荷質量が常にマグネット保持力に対して働くため、水平作動の場合より許容負荷質量が小さくなります。表4に示します。

チューブ内径 (mm)	型式	許容負荷質量 (kg)	使用圧力限界 (MPa)
φ15	REBR15	7.0	0.65
φ25	REBR25	18.5	0.65
φ32	REBR32	30.0	0.65

表4



注記) 最高使用圧力を超える圧力での作動は、ピストン離脱(負荷の落下)を引き起こす可能性がありますので絶対に行わないでください。

#### 4. 中間停止について

クッション効果(スムーズな起動、ソフトな停止)はストロークエンド手前から、下表に示すストローク範囲しかありません。

外部ストップ等による中間停止や、中間停止からの復帰では、クッション効果(スムーズな起動、ソフトな停止)は得られません。

クッションストローク

型式	ストローク (mm)
REBR15	25
REBR25	30
REBR32	30

#### 5. 使用空気および配管について

5-1) エアフィルタを取付けてください。

シリンダは無給油仕様になっていますので、バルブ近くの上流側にエアフィルタを取付けて、レギュレータによって、所定の設定圧力に減圧された空気圧をご使用ください。

5-2) 圧縮空気に給油する場合

初期潤滑されていますので無給油で使用できますが、仕様上給油する場合はタービン油1種(無添加) (ISO VG32) をご使用ください。

給油を途中で中止し、無給油にて使用する場合は、当社工場にて修理するようお願いします。適性グリースを再塗布いたします。

#### 6. 保守について

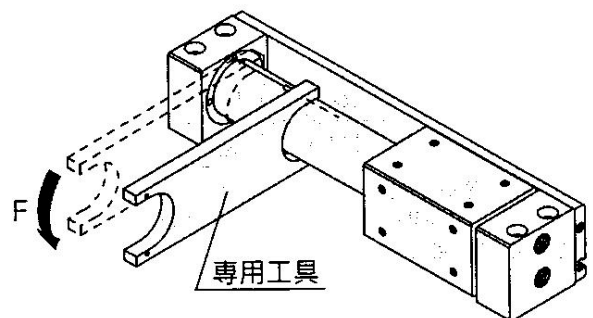
サインロッドレスシリンダは最適クッション効果が得られるように、クッションリングおよびクッションパッキン等の組立を行っています。

したがって、メンテナンスは工場返却にて実施して下さい。ただし、やむを得ず分解される場合は、次のことにご注意下さい。

- (1) シリンダチューブより、移動子またはピストンを取り外すときは、強制的に移動子とピストンの位置関係をずらし、保持力をなくした状態で取り外してください。そのまま取り出しますと、直接マグネットが、吸着しあい外れなくなります。
- (2) 分解する際は、専用工具が必要となります。専用工具が必要な際は、表5の品番にて手配ください。

品番	適用チューブ内径(mm)
CYZ-V	15
CYZ-W	25, 32

表5 専用工具品番一覧表





- (3) エンドカバー側面の六角穴付止メネジを六角レンチにてゆるめ、専用工具にてアタッチメントリングをエンドカバーから取り外し、エンドカバーをシリンダチューブより取り外します。
- シリンダチューブ外周面には、C形止メ輪が装着されておりますので、スナップリングプライヤーにてC形止メ輪を外します。外部移動子とピストン移動子をシリンダチューブより外した際は、マグネットの吸着力は強力な為、それぞれの取扱いに十分ご注意ください。
- (4) マグネット構成部(ピストン移動子、外部移動子)は、絶対分解しないでください。保持力の低下、不適合発生の原因となります。
- (5) 外部移動子、ピストン移動子を取扱う時は、腕時計を外して作業してください。
- (6) マグネットは床に落としたり、金属にぶつけるとこわれますので、ピストン移動子および外部移動子の取扱いには十分ご注意ください。
- (7) クッションリングはヘッドカバーに精密に組みつけられておりますので、取り外したり、また変形や打痕等にご注意ください。

#### 7. その他の使用上の注意事項

- 7-1) シリンダ内部に鉄製部品が使用されておりますので、水等がシリンダに直接かからないようにしてください。かかる場合は別途ご相談ください。
- 7-2) 取付時には接続配管を十分フラッシングし、シリンダ内部にゴミや切粉が入らないようにしてください。
- 7-3) シリンダチューブ外周面に傷や打痕をつけないようにご注意ください。スクレーパ、パッキン、ウェアリングの損傷をまねき、作動不良の原因になります。

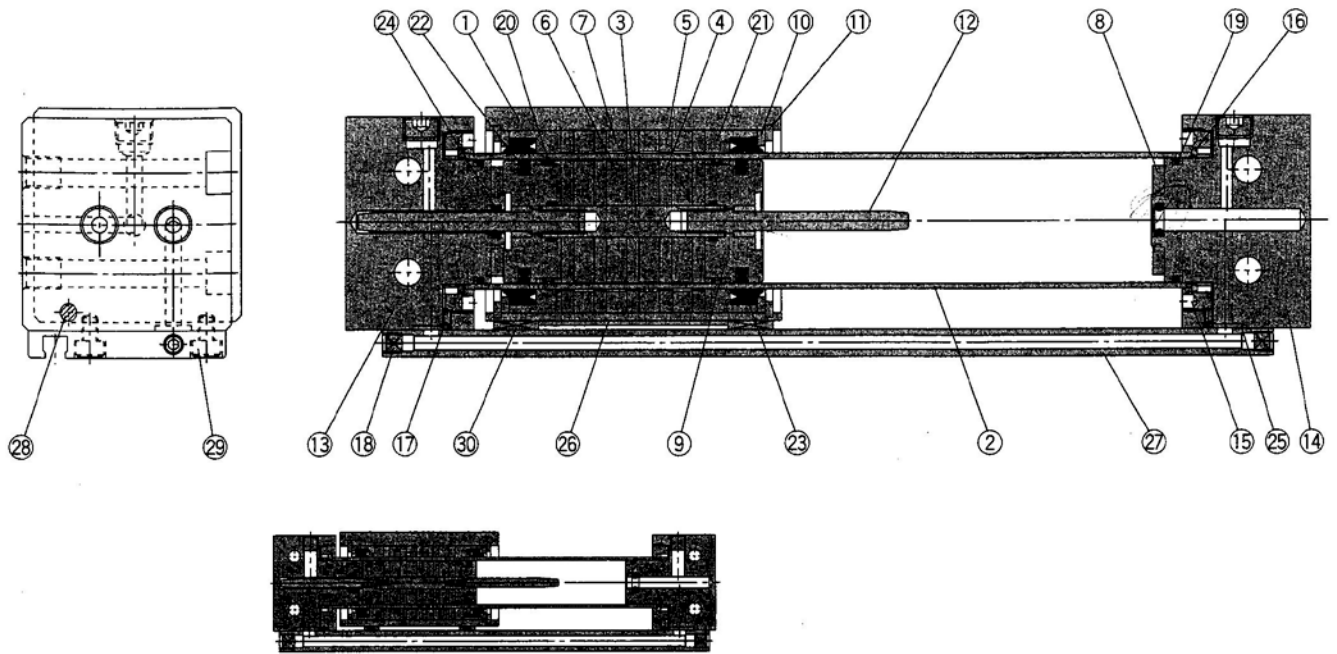
#### 8. オーダメイド仕様について

本製品は使用環境、状況によりオーダメイド品を用意しております。

目安となりますが、下記使用環境、状況の場合は、オーダメイド仕様をご検討ください。

表示記号	内 容	使用環境、状況	適応チューブ内径
-XC57	フローティング ジョイント付	シリンダと他軸(負荷側)ガイド部との 接続工数を軽減したい場合	φ15, φ25, φ32

9. 内部構造図および部品表



REBR15

構成部品

番号	部品名	材質	備考
1	ボディ	アルミニウム合金	硬質アルマイト
2	シリンダチューブ	ステンレス	
3	シャフト	ステンレス	
4	ピストン側ヨーク	圧延鋼板	亜鉛クロメート
5	外部移動子側ヨーク	圧延鋼板	亜鉛クロメート
6	マグネットA	希土類磁石	
7	マグネットB	希土類磁石	
8	ダンパ	ウレタンゴム	REBR15は除く
9	ピストン	アルミニウム合金	クロメート
10	スペーサ	圧延鋼板	ニッケルメッキ
11	止メ輪	炭素工具鋼	ニッケルメッキ
12	クッションリング	ステンレス 黄銅	REBR15,25 複合無電解 ニッケルメッキ REBR32
13	エンドカバーA	アルミニウム合金	硬質アルマイト
14	エンドカバーB	アルミニウム合金	硬質アルマイト
15	アタッチメントリング	アルミニウム合金	硬質アルマイト
16	軸用C形止メ輪	硬鋼線材 ステンレス	ニッケルメッキ(REBR15) REBR25,32
17	六角穴付止メネジ	クロム鋼	ニッケルメッキ
18	六角穴付プラグ	クロム鋼	ニッケルメッキ
19	シリンダチューブガスケット	NBR	

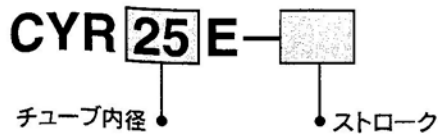
構成部品

番号	部品名	材質	備考
20	ウェアリングA	特殊樹脂	
21	ウェアリングB	特殊樹脂	
22	ピストンパッキン	NBR	
23	スクレーパ	NBR	
24	クッションパッキン	NBR	
25	スイッチレールガスケット	NBR	
26	磁気シールド版	圧延鋼板/ユニクロ	
27	スイッチレール	アルミニウム/硬質アルマイト	
28	マグネット	希土類磁石	
29	六角穴付ボルト	クロム鋼/ニッケルメッキ	
30	ウェアリングC	特殊樹脂	

交換部品/パッキンセット

チューブ内径 (mm)	手配番号	内容
15	REBR15-PS	上記番号19⑳㉑㉒㉓㉔㉕㉖㉗
25	REBR25-PS	
32	REBR32-PS	

スイッチレールアクセサリ型式



スイッチレールアクセサリセット

チューブ内径 (mm)	手配番号	内容
15	CYR15E-□	上記番号㉘㉙㉚㉛㉜㉝㉞
25	CYR25E-□	
32	CYR32E-□	

注1) □はストロークを示します。  
注2) ø15は、ボディにマグネットを内蔵済です。

改訂

**SMC株式会社お客様相談窓口** |  **0120-837-838**

URL <http://www.smcworld.com>

本社/〒101-0021 東京都千代田区外神田4-14-1 秋葉原UDX 15F

受付時間 9:00～17:00 (月～金曜日)

⑧ この内容は予告なしに変更する場合がありますので、あらかじめご了承ください。

© 2011 SMC Corporation All Rights Reserved