

## 取扱説明書

名称：サインロッドレスシリンダ（スライダ形/すべり軸受）

REASシリーズ

- 取扱説明書は、よく読んで内容をよく理解した上で製品を取付け、ご使用ください。
- 特に安全に関する記述は、注意深くお読みください。
- この取扱説明書は、必要な時にすぐ取り出して使用できるように保管してください。

---

INDEX

---

1. 装置への取付について ————— 3

2. 機種を選定方法 ————— 8

3. 垂直方向の作動について ————— 11

4. 中間停止について ————— 12

5. 使用空気および配管について ————— 12

6. 保守について ————— 12

7. その他の使用上の注意事項 ————— 13

8. オーダメイド仕様について ————— 13

9. 内部構造図および部品表 ————— 14

10. 外形寸法図 ————— 16



## 安全上のご注意

ここに示した注意事項は、製品を安全に正しくお使いいただき、あなたや他の人々への危害や損害を未然に防止するためのものです。これらの事項は、危害や損害の大きさと切迫の程度を明示するために、「注意」「警告」「危険」の三つに区分されています。いずれも安全に関する重要な内容ですから、国際規格 (ISO / IEC)、日本工業規格 (JIS)\*1) およびその他の安全法規\*2)に加えて、必ず守ってください。

- \*1) ISO 4414: Pneumatic fluid power -- General rules relating to systems  
 ISO 4413: Hydraulic fluid power -- General rules relating to systems  
 IEC 60204-1: Safety of machinery -- Electrical equipment of machines (Part 1: General requirements)  
 ISO 10218: Manipulating industrial robots-Safety  
 JIS B 8370: 空気圧システム通則  
 JIS B 8361: 油圧システム通則  
 JIS B 9960-1: 機械類の安全性 - 機械の電気装置 (第 1 部: 一般要求事項)  
 JIS B 8433: 産業用マニピュレーティングロボット-安全性 など
- \*2) 労働安全衛生法 など



### 注意

取扱いを誤った時に、人が傷害を負う危険が想定される時、および物的損害のみの発生が想定されるもの。



### 警告

取扱いを誤った時に、人が死亡もしくは重傷を負う可能性が想定されるもの。



### 危険

切迫した危険の状態、回避しないと死亡もしくは重傷を負う可能性が想定されるもの。

## 警告

- ①当社製品の適合性の決定は、システムの設計者または仕様を決定する人が判断してください。  
 ここに掲載されている製品は、使用される条件が多様なため、そのシステムへの適合性の決定は、システムの設計者または仕様を決定する人が、必要に応じて分析やテストを行ってから決定してください。  
 このシステムの所期の性能、安全性の保証は、システムの適合性を決定した人の責任になります。  
 常に最新の製品カタログや資料により、仕様の全ての内容を検討し、機器の故障の可能性についての状況を考慮してシステムを構成してください。
- ②当社製品は、十分な知識と経験を持った人が取扱ってください。  
 ここに掲載されている製品は、取扱いを誤ると安全性が損なわれます。  
 機械・装置の組立てや操作、メンテナンスなどは十分な知識と経験を持った人が行ってください。
- ③安全を確認するまでは、機械・装置の取扱い、機器の取外しを絶対に行わないでください。
1. 機械・装置の点検や整備は、被駆動物体の落下防止処置や暴走防止処置などがなされていることを確認してから行ってください。
  2. 製品を取外す時は、上記の安全処置がとられていることの確認を行い、エネルギー源と該当する設備の電源を遮断するなど、システムの安全を確保すると共に、使用機器の製品個別注意事項を参照、理解してから行ってください。
  3. 機械・装置を再起動する場合は、予想外の動作・誤動作が発生しても対処できるようにしてください。
- ④次に示すような条件や環境で使用する場合は、安全対策への格別のご配慮をいただくと共に、あらかじめ当社へご相談くださるようお願い致します。
1. 明記されている仕様以外の条件や環境、屋外や直射日光が当たる場所での使用。
  2. 原子力、鉄道、航空、宇宙機器、船舶、車両、軍用、医療機器、飲料・食料に触れる機器、燃焼装置、娯楽機器、緊急遮断回路、プレス用クラッチ・ブレーキ回路、安全機器などへの使用、およびカタログの標準仕様に合わない用途の場合。
  3. 人や財産に大きな影響をおよぼすことが予想され、特に安全が要求される用途への使用。
  4. インターロック回路に使用する場合は、故障に備えて機械式の保護機能を設けるなどの 2 重インターロック方式にしてください。また、定期的に点検し正常に動作していることの確認を行ってください。



## 安全上のご注意

### ⚠ 注意

当社の製品は、製造業向けとして提供しています。

ここに掲載されている当社の製品は、主に製造業を目的とした平和利用向けに提供しています。

製造業以外でのご使用を検討される場合には、当社にご相談いただき必要に応じて仕様書の取り交わし、契約などを行ってください。

ご不明な点などがありましたら、当社最寄りの営業拠点にお問い合わせ願います。

## 保証および免責事項/適合用途の条件

製品をご使用いただく際、以下の「保証および免責事項」、「適合用途の条件」を適用させていただきます。下記内容をご確認いただき、ご承諾のうえ当社製品をご使用ください。

### 『保証および免責事項』

①当社製品についての保証期間は、使用開始から1年以内、もしくは納入後1.5年以内、いずれか早期に到達する期間です。<sup>\*3)</sup>

また製品には、耐久回数、走行距離、交換部品などを定めているものがありますので、当社最寄りの営業拠点にご確認ください。

②保証期間中において当社の責による故障や損傷が明らかになった場合には、代替品または必要な交換品の提供を行わせていただきます。

なお、ここでの保証は、当社製品単体の保証を意味するもので、当社製品の故障により誘発される損害は、保証の対象範囲から除外します。

③その他製品個別の保証および免責事項も参照、理解の上、ご使用ください。

<sup>\*3)</sup> 真空パッドは、使用開始から1年以内の保証期間を適用できません。

真空パッドは消耗部品であり、製品保証期間は納入後1年です。

ただし、保証期間内であっても、真空パッドを使用したことによる磨耗、またはゴム材質の劣化が原因の場合には、製品保証の適用範囲外となります。

### 『適合用途の条件』

海外へ輸出される場合には、経済産業省が定める法令(外国為替および外国貿易法)、手続きを必ず守ってください。

### ⚠ 注意

当社製品は、法定計量器として使用できません。

当社が製造、販売している製品は、各国計量法に関連した型式認証試験や検定などを受けた計量器、計測器ではありません。

このため、当社製品は各国計量法で定められた取引もしくは証明などを目的とした用途では使用できません。

## 1. 装置への取付について

### 1-1. 取付相手面

注)

取付相手面は、平面度の高いものを希望しますが、平面度が十分確保できない場合は、シム調整などにて全工程を、スライドブロック（移動台）が最低作動圧力以下にて作動するように取付を行ってください。注）平面度は0.2mm以下を目安としてください。

### 1-2. 取付方法

本体の取付は両端のプレート部で行ってください。スライドブロック（移動台）での取付（図1参照）は行わないでください。軸受部分に大きな横荷重がかかる事になり作動不良の原因となります。

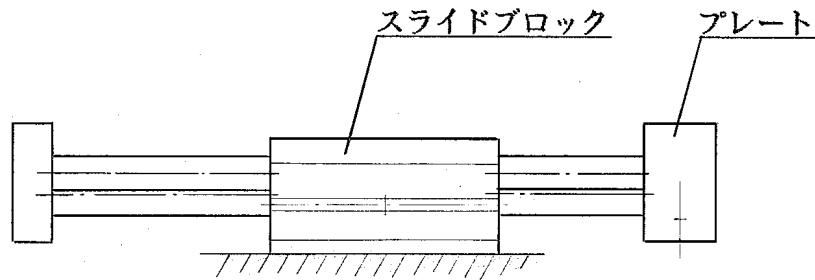


図1. スライドブロック（移動台）での取付 =使用禁止=

プレート部の取付部加工は、下記の2種類が可能となっています。

取付面、取付場所に合わせてご使用ください。

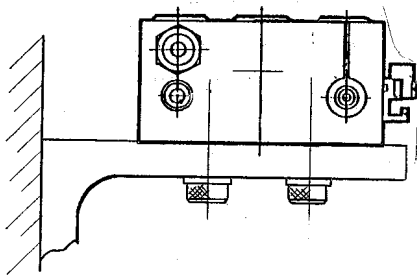


図2. 下面からの固定  
(プレート部を使用)

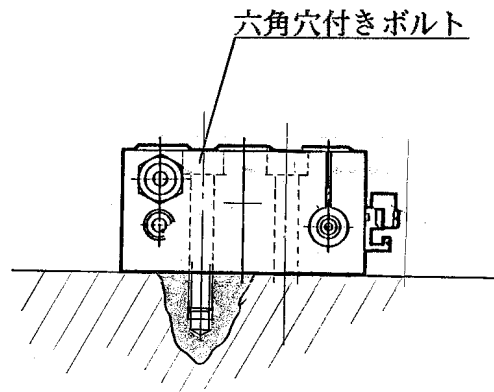


図3. 上面よりの六角穴付きボルトによる固定

### 1-3. 配管方法について

配管口は、プレートA（薄板）側より集中配管可能となっています。

プレートB（厚板）側には配管口はありませんのでご注意ください。

（注）両サイドに配管口が必要な場合は、製作可能ですので別途ご相談ください。

オートスイッチの場合の説明

配管口の方向は、片側（プレートA（薄板）側）ですが、オートスイッチ取付レールは両側取付可能になっています。

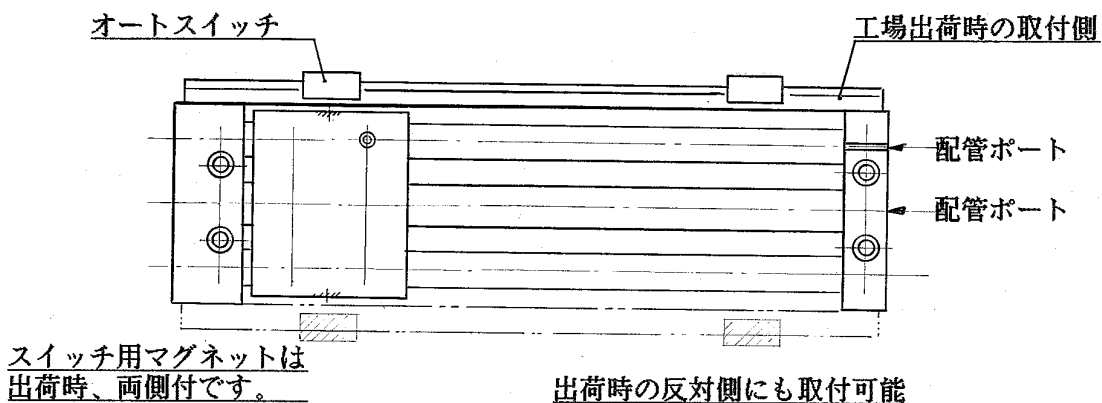


図4. オートスイッチ付の場合

### 1-4. オートスイッチ使用上の注意

- 1-4-1) スイッチ取付レール（REAS15以上）はリード線の処理がレール溝（図5）で可能な特殊形状をしています。

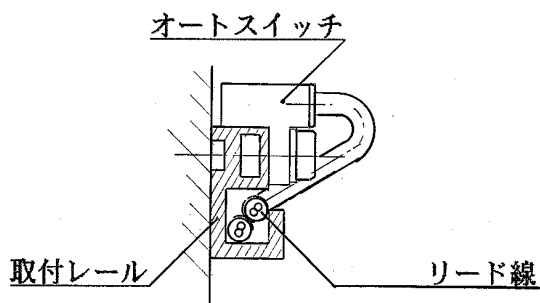
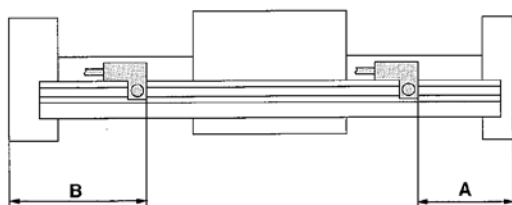


図5. スイッチ取付レール

- 1-4-2) 中間位置にオートスイッチを設置することは可能ですが、負荷リレーの応答時間などの関係で、シリンダ速度は300mm/sec以内で検知するよう調整してください。
- 1-4-3) スイッチ内部回路図、接点保護ボックス使用などの注意事項については、ロッドレスシリンダ（REAシリーズ）カタログをご参照してください。

1-4-4) オートスイッチのストロークエンド検出時の適正取付位置は下記を参照してください。



(mm)

オートスイッチ 型式	A寸法				B寸法			
	D-A73/A80	D-A72 D-A7□/A80H D-A73C/A80C D-F7□/J79 D-J79C D-F7□V	D-F7□/WJ79W D-F7□/WV 注2) D-F7LF D-F79F D-F7BAL	D-F7NTL	D-A73/A80	D-A72 D-A7□/A80H D-A73C/A80C D-F7□/J79 D-J79C D-F7□V	D-F7□/WJ79W D-F7□/WV 注2) D-F7LF D-F79F D-F7BAL	D-F7NTL
チューブ 内径(mm)								
10	35	35.5	39.5	40.5	45	44.5	40.5	39.5
15	34.5	35	39	40	62.5	62	58	57
20	64	64.5	68.5	69.5	50	49.5	45.5	44.5
25	44	44.5	48.5	49.5	71	70.5	66.5	65.5
32	55	55.5	59.5	60.5	83	82.5	78.5	77.5
40	61	61.5	65.5	66.5	94	93.5	89.5	88.5

注) チューブ内径φ10にD-F7LF型は取付不可になります。

### オートスイッチ動作範囲

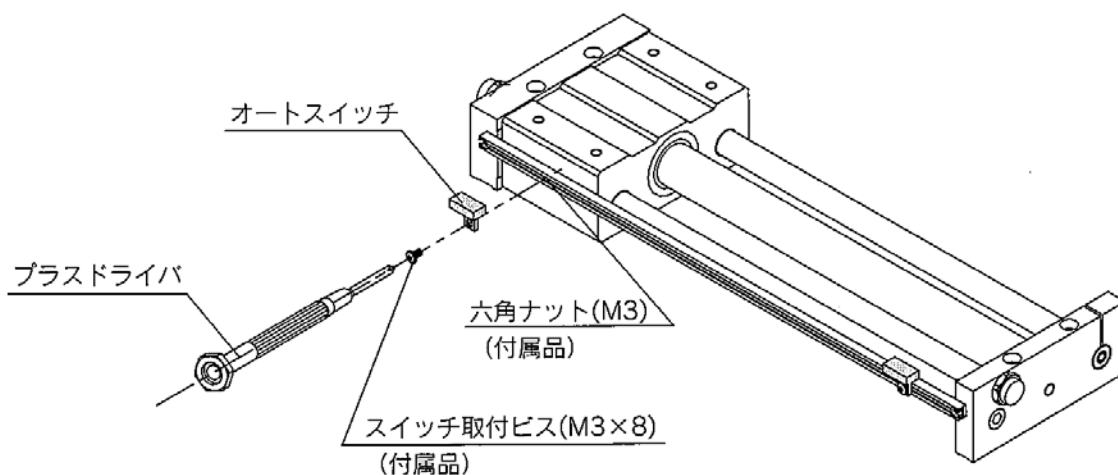
(mm)

オートスイッチ 型式	D-A7□/A80 D-A7□/A80H D-A73C/A80C	D-F7□/J79 D-J79C D-F7□V D-F7NTL D-F7□/WJ79W D-F7□/WV D-F7BAL	D-F7LF D-F79F
チューブ 内径(mm)			
10	6	3	4.5
15	6	4	4.5
20	6	3	4.5
25	6	3	4.5
32	6	3	4.5
40	6	3.5	4.5

注) 動作範囲は応差を含めた目安であり、保証するものではありません。  
(ばらつき±30%程度)周囲の環境により大きく変化する場合があります。

1-4-5) オートスイッチの取付方法は下記を参照してください。

オートスイッチを取付ける場合は、スイッチレールの溝内に挿入してある六角ナット(M3×0.5)に、スイッチ取付ビスをねじ込んでください。  
(締付トルクは、0.05~0.1N・m程度としてください。)

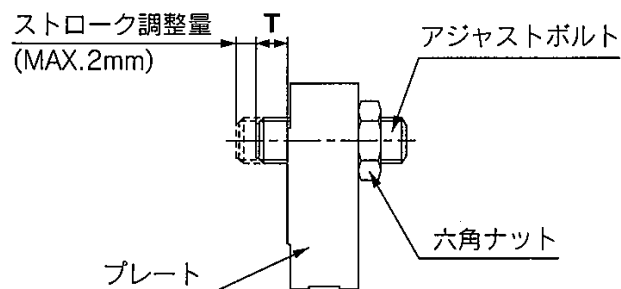


### 1-5. ストローク調整について

出荷時のアジャストボルトはスムーズな加速・減速が可能な最適位置に調整されていますので、フルストロークにてご使用くださるようお願いいたします。また、ストローク調整が必要な場合には、最大で片側2mmまでとしてください。(2mmを超える調整はしないようお願いします。スムーズな加速・減速が得られません。)

#### ストローク調整方法

六角ナットを緩め、プレート側より六角レンチにてストローク調整後六角ナットを締付固定してください。



#### アジャストボルトの位置(出荷時)、六角ナット締付トルク

型式	T(mm)	締付トルクN・m
REAS10	1	1.67
REAS15	1	
REAS20	1.5	3.14
REAS25	1.5	10.8
REAS32	3	23.5
REAS40	2	



1-6. 速度調整について

- ①速度調整は弊社スピードコントローラ (AS シリーズ) の『絞り』タイプあるいはデュアルスピードコントローラを推奨します。(表 3 参照)
- ②メータイン、メータアウトタイプのスピードコントローラにて速度の調整は可能ですが、クッション効果(スムーズな起動、ソフト停止)が得られない場合があります。
- ③水平取付け以外の取付けの場合には、下降側に減圧供給回路(図 7 参照)を入れたシステムを推奨します。  
(上昇の起動遅れ対策、省エアにも効果があります。)

表③推奨スピードコントローラ

チューブ内径 mm	型式		
	エルボタイプ	ストレートタイプ	インラインタイプ
10	AS1201F-M5-04-X214	AS1301F-M5-04-X214	AS1001F-04-X214
15	AS1201F-M5-04-X214	AS1301F-M5-04-X214	AS1001F-04-X214
20	AS2201F-01-06-X214	AS2301F-01-06-X214	AS2001F-06-X214
25	AS2201F-01-06-X214	AS2301F-01-06-X214	AS2001F-06-X214
32	AS2201F-01-06-X214	AS2301F-01-06-X214	AS2001F-06-X214
40	AS2201F-02-06-X214	AS2301F-02-06-X214	AS2001F-06-X214

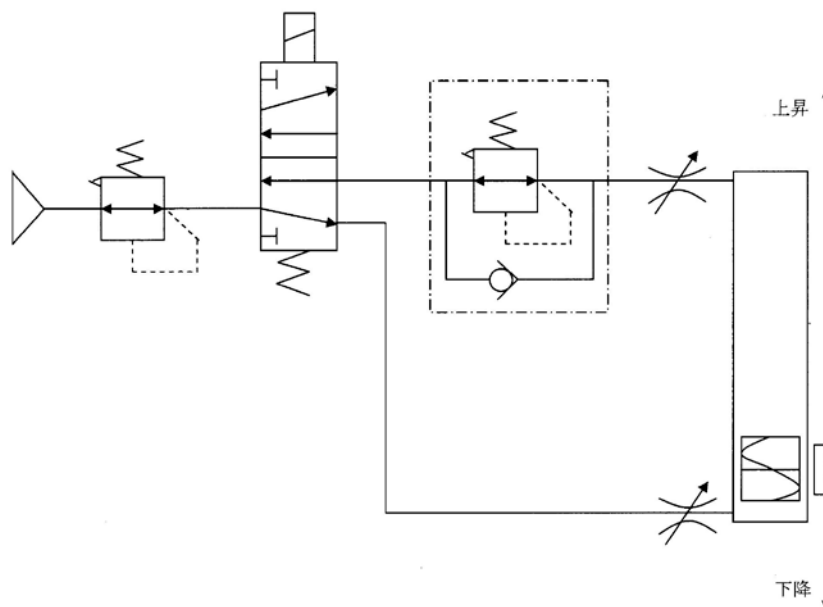


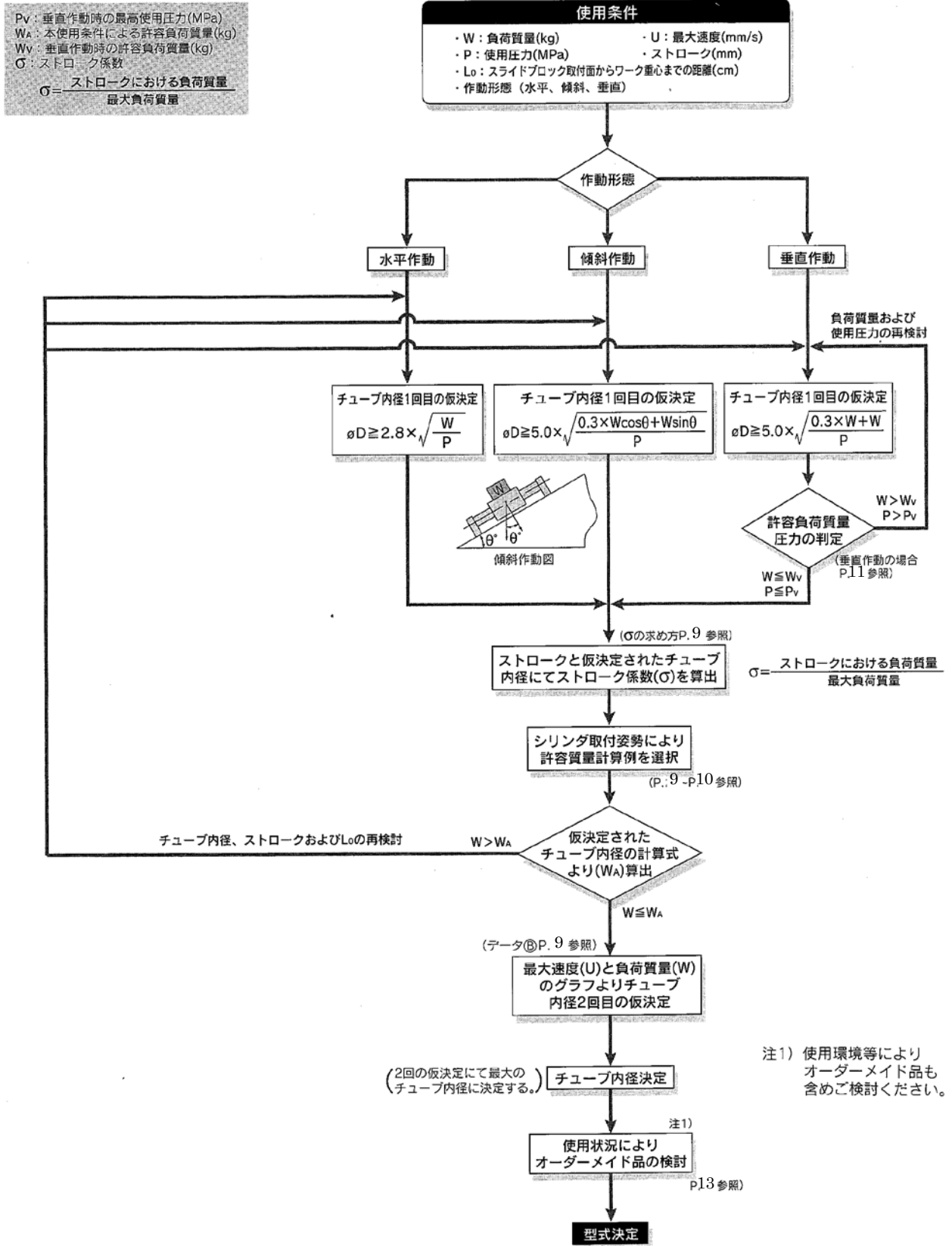
図 7

1-7. クッション効果の調整について

クッションは、調整できません。  
従来のクッション機構のようなクッションニードルの調整はありません。

## 2. 機種を選定方法

下記の選定フローに従って、機種を選定を行ってください。



## 許容負荷質量選定時のσの求め方

σは、最大負荷質量が下表に示すようにシリンダストロークに関し、変化するため各ストローク対応で決定される係数と考えてください。

例) REAS25-650の場合

(1)最大負荷質量=20kg

(2)650st時の負荷質量=13.6kg

(3) $\sigma = \frac{13.6}{20} = 0.68$ となります。

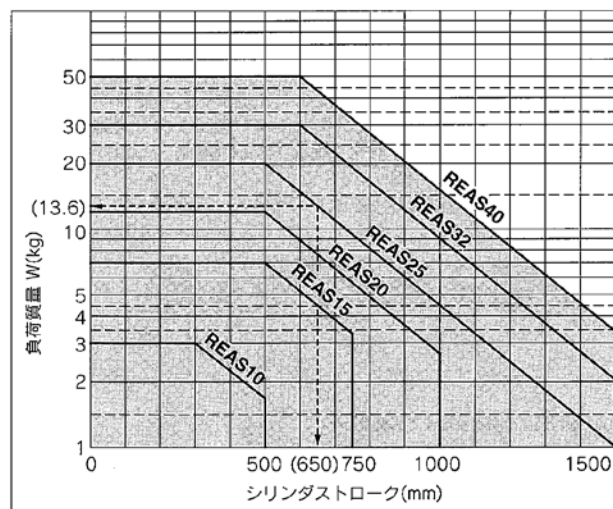
σの算出式 (σ ≤ 1)

ST:ストローク(mm)

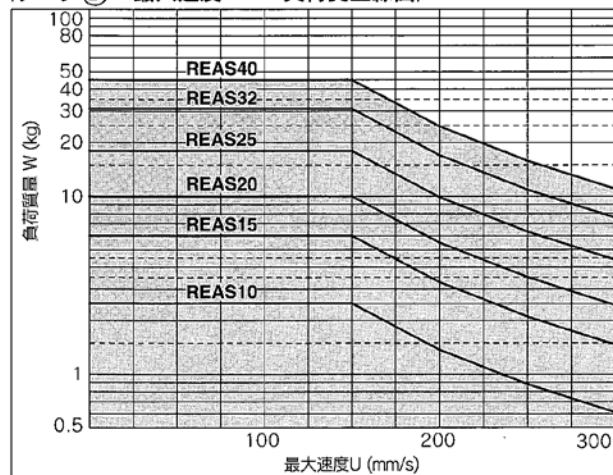
型式	REAS10	REAS15	REAS20
σ =	$\frac{10^{(0.86-1.3 \times 10^{-3} \times ST)}}{3}$	$\frac{10^{(1.5-1.3 \times 10^{-3} \times ST)}}{7}$	$\frac{10^{(1.71-1.3 \times 10^{-3} \times ST)}}{12}$

型式	REAS25	REAS32	REAS40
σ =	$\frac{10^{(1.98-1.3 \times 10^{-3} \times ST)}}{20}$	$\frac{10^{(2.26-1.3 \times 10^{-3} \times ST)}}{30}$	$\frac{10^{(2.48-1.3 \times 10^{-3} \times ST)}}{50}$

注) ø10-300mmST, ø15-500mmST, ø20-500mmST, ø25-500mmST, ø32-600mmST, ø40-600mmSTまでの使用の場合は全てσ=1で算出してください。

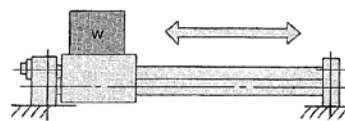


〈データ(B)：最大速度——負荷質量線図〉



## シリンダ取付姿勢による許容負荷質量計算例

### 1 水平作動 (床取付)



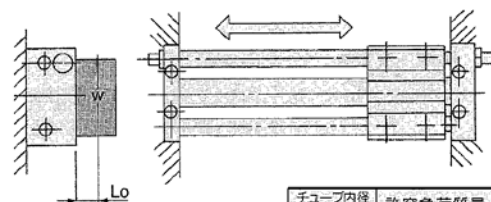
最大負荷質量 (スライドブロック中心)

(kg)

チューブ内径 (mm)	10	15	20	25	32	40
最大負荷質量 (kg)	3	7	12	20	30	50
ストローク max	~300st	~500st	~500st	~500st	~600st	~600st

最大負荷質量はガイドシャフトのたわみ量の制限より各シリンダサイズとも、ストローク長さより上記の質量は変化します。(係数σにご注意ください。)  
また作動方向によっては許容負荷質量が最大負荷質量と異なる場合があります。

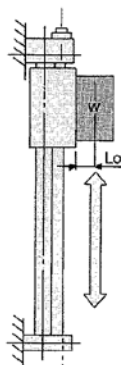
### 2 水平作動 (壁取付)



Lo: 取付面より負荷重心までの距離(cm)

チューブ内径 (mm)	許容負荷質量 W <sub>A</sub> (kg)
10	$\frac{\sigma \cdot 12.0}{8.4 + 2Lo}$
15	$\frac{\sigma \cdot 36.4}{10.6 + 2Lo}$
20	$\frac{\sigma \cdot 74.4}{12 + 2Lo}$
25	$\frac{\sigma \cdot 140}{13.8 + 2Lo}$
32	$\frac{\sigma \cdot 258}{17 + 2Lo}$
40	$\frac{\sigma \cdot 520}{20.6 + 2Lo}$

### 3 垂直作動



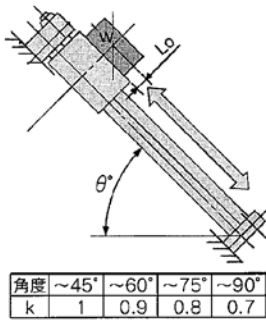
Lo: 取付面より負荷重心までの距離(cm)

注) 落下防止のため安全係数を考慮してください。

チューブ内径 (mm)	許容負荷質量 W <sub>A</sub> (kg)
10	$\frac{\sigma \cdot 4.16}{2.2 + Lo}$
15	$\frac{\sigma \cdot 13.23}{2.7 + Lo}$
20	$\frac{\sigma \cdot 26.8}{2.9 + Lo}$
25	$\frac{\sigma \cdot 44.0}{3.4 + Lo}$
32	$\frac{\sigma \cdot 88.2}{4.2 + Lo}$
40	$\frac{\sigma \cdot 167.8}{5.1 + Lo}$

# シリング取付姿勢による許容負荷質量計算例

## 4 傾斜作動（作動方向）



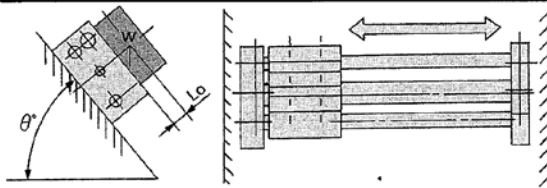
角度	~45°	~60°	~75°	~90°
k	1	0.9	0.8	0.7

角度係数(k):  $k = (\sim 45^\circ (= \theta)) = 1$ ,  
 $(\sim 60^\circ) = 0.9$ ,  $(\sim 75^\circ) = 0.8$ ,  
 $(\sim 90^\circ) = 0.7$

Lo: 取付面より負荷重心までの距離(cm)

チューブ内径(mm)	許容負荷質量 Wa(kg)
10	$\sigma \cdot 10.5 \cdot K$ $3.5 \cos \theta + 2(2.2 + Lo) \sin \theta$
15	$\sigma \cdot 35 \cdot K$ $5 \cos \theta + 2(2.7 + Lo) \sin \theta$
20	$\sigma \cdot 72 \cdot K$ $6 \cos \theta + 2(2.9 + Lo) \sin \theta$
25	$\sigma \cdot 120 \cdot K$ $6 \cos \theta + 2(3.4 + Lo) \sin \theta$
32	$\sigma \cdot 210 \cdot K$ $7 \cos \theta + 2(4.2 + Lo) \sin \theta$
40	$\sigma \cdot 400 \cdot K$ $8 \cos \theta + 2(5.1 + Lo) \sin \theta$

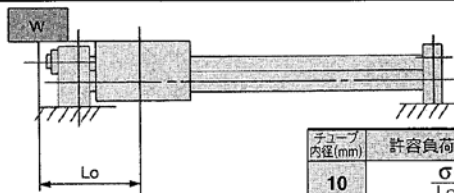
## 5 傾斜作動（作動方向に直角）



Lo: 取付面より負荷重心までの距離(cm)

チューブ内径(mm)	許容負荷質量 Wa(kg)
10	$\sigma \cdot 12.0$ $4 + 2(2.2 + Lo) \sin \theta$
15	$\sigma \cdot 36.4$ $5.2 + 2(2.7 + Lo) \sin \theta$
20	$\sigma \cdot 74.4$ $6.2 + 2(2.9 + Lo) \sin \theta$
25	$\sigma \cdot 140$ $7 + 2(3.4 + Lo) \sin \theta$
32	$\sigma \cdot 258$ $8.6 + 2(4.2 + Lo) \sin \theta$
40	$\sigma \cdot 520$ $10.4 + 2(5.1 + Lo) \sin \theta$

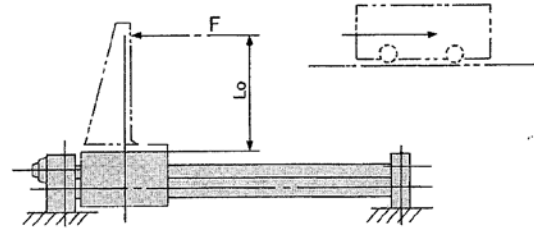
## 6 荷重中心が作動方向にオフセット(Lo)



Lo: スライドブロック中心より負荷重心までの距離(cm)

チューブ内径(mm)	許容負荷質量 Wa(kg)
10	$\sigma \cdot 5.25$ $Lo + 3.5$
15	$\sigma \cdot 17.5$ $Lo + 5.0$
20	$\sigma \cdot 36$ $Lo + 6.0$
25	$\sigma \cdot 60$ $Lo + 6.0$
32	$\sigma \cdot 105$ $Lo + 7.0$
40	$\sigma \cdot 200$ $Lo + 8.0$

## 7 水平作動（負荷押し、プッシャー）

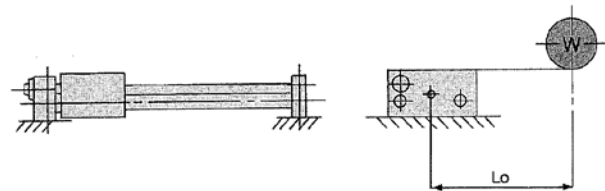


F: 駆動（スライドブロックよりLoの位置）抵抗力(kg)  
 Lo: 取付面より負荷重心までの距離(cm)

チューブ内径(mm)	10	15	20
許容負荷質量 Wa(kg)	$\sigma \cdot 5.25$ $2.2 + Lo$	$\sigma \cdot 17.5$ $2.7 + Lo$	$\sigma \cdot 36$ $2.9 + Lo$

チューブ内径(mm)	25	32	40
許容負荷質量 Wa(kg)	$\sigma \cdot 60$ $3.4 + Lo$	$\sigma \cdot 105$ $4.2 + Lo$	$\sigma \cdot 200$ $5.1 + Lo$

## 8 水平作動（負荷、横方向へオフセットLo）



Lo: 取付面より負荷重心までの距離(cm)

チューブ内径(mm)	10	15	20
許容負荷質量 Wa(kg)	$\sigma \cdot 8.40$ $4 + Lo$	$\sigma \cdot 25.48$ $5.2 + Lo$	$\sigma \cdot 52.1$ $6.2 + Lo$

チューブ内径(mm)	25	32	40
許容負荷質量 Wa(kg)	$\sigma \cdot 98$ $7.0 + Lo$	$\sigma \cdot 180$ $8.6 + Lo$	$\sigma \cdot 364$ $10.4 + Lo$

### 3. 垂直方向の作動について

垂直方向で作動させるときも、前記内容の配慮が同じように必要になります。

#### 許容負荷質量

負荷質量が常にマグネット保持力に対して働くため、水平作動の場合より許容負荷質量が小さくなります。表4に示します。

チューブ内径 (mm)	型式	許容負荷質量 (kg)	使用圧力限界 (MPa)
φ 10	REAS10	2.7	0.55
φ 15	REAS15	7.0	0.65
φ 20	REAS20	11.0	0.65
φ 25	REAS25	18.5	0.65
φ 32	REAS32	30.0	0.65
φ 40	REAS40	47.0	0.65

表4

注記) 最高使用圧力を超える圧力での作動は、ピストン離脱(負荷の落下)を引き起こす可能性がありますので絶対に行わないでください。

#### 4. 中間停止について

クッション効果(スムーズな起動、ソフトな停止)はストロークエンド手前から、下表に示すストローク範囲しかありません。

外部ストッパ等による中間停止や、中間停止からの復帰では、クッション効果(スムーズな起動、ソフトな停止)は得られません。

クッションストローク

型式	ストローク (mm)
REAS10	20
REAS15	25
REAS20	30
REAS25	30
REAS32	30
REAS40	35

#### 5. 使用空気および配管について

5-1) エアフィルタを取付けてください。

シリンダは無給油仕様になっていますので、バルブ近くの上流側にエアフィルタを取付けて、レギュレータによって、所定の設定圧力に減圧された空気圧をご使用ください。

5-2) 圧縮空気に給油する場合

初期潤滑されていますので無給油で使用できますが、仕様上給油する場合はタービン油 1 種(無添加) (ISO VG 32) をご使用ください。

給油を途中で中止し、無給油にて使用する場合は、当社工場にて修理するようお願いします。適性グリースを再塗布いたします。

#### 6. 保守について

サインロッドレスシリンダは最適なクッション効果が得られるよう、クッションリングおよびクッションパッキン等の組立を行っています。

したがって、メンテナンスは工場返却にて実施して下さるようお願いします。

ただし、やむを得ず分解される場合は、次のことにご注意下さい。

(1) シリンダチューブより、移動子またはピストンを取り外すときは、強制的に移動子とピストンの位置関係をずらし、保持力をなくした状態で取り外してください。

そのまま取り出しますと、直接マグネットが、吸着しあい外れなくなります。

(2) 上記の作業後、各移動子が離れた状態で六角穴付ボルト(プレートA側)を外すことによりシリンダチューブ、およびガイドロッドA, BよりプレートAを外してください。

(交換作業(パッキンなど)では、その他の部分は分解しないでください。エア漏れなどの原因となります。)

(3) マグネット構成部(ピストン移動子、外部移動子)は、絶対分解しないでください。

保持力の低下、不適合発生の原因となります。

(4) 外部移動子、ピストン移動子を取扱う時は、腕時計を外して作業してください。

(5) マグネットは床に落としたり、金属にぶつけるとこわれますので、ピストン移動子および外部移動子の取扱いには十分ご注意ください。

(6) 外部移動子とピストン移動子の方向性に注意してください (REAS10 のみ)。

外部移動子 (スライドブロック) とピストン移動子を吸引させて下図の正しい位置関係 (図1) になるようにシリンダチューブに挿入してください。誤った位置関係 (図2) になったときは、ピストン移動子を180度反転して挿入してください。方向性が違ったまま組み付けられますと、所定の保持力が得られなくなります。

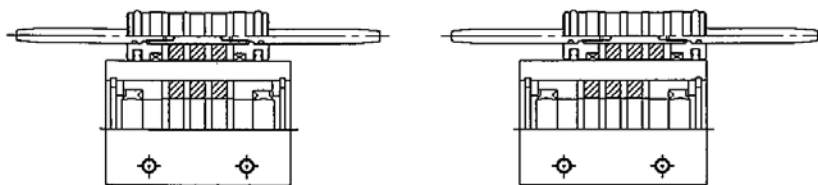


図1.正しい位置関係

図2.方向性が違った位置関係

(7) クッションリングはピストン又はプレートA/Bに精密に組みつけられていますので、取り外したり、また変形や打痕等にご注意ください。

#### 7. その他の使用上の注意事項

- 7-1) シリンダ内部に鉄製部品が使用されていますので、水等がシリンダに直接かからないようにしてください。かかる場合は別途ご相談ください。
- 7-2) 取付時には接続配管を十分フラッシングし、シリンダ内部にゴミや切粉が入らないようにしてください。
- 7-3) シリンダチューブ外周面に傷や打痕をつけないようにご注意ください。スクレーパ、パッキン、ウェアリングの損傷をまねき、作動不良の原因になります。

#### 8. オーダメイド仕様について

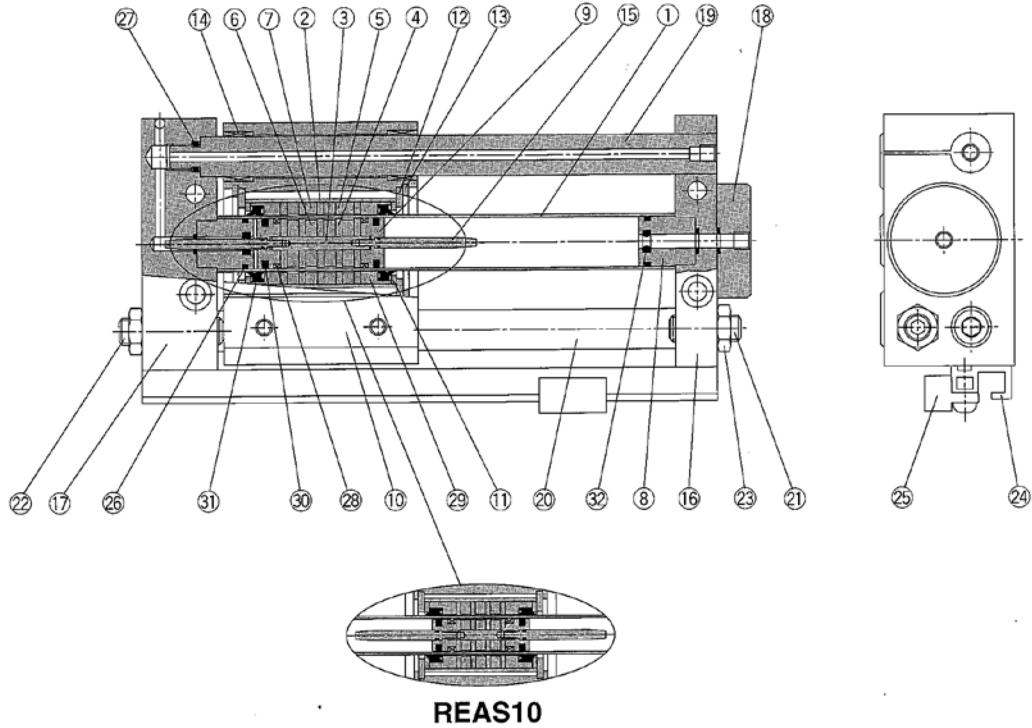
本製品は使用環境、状況によりオーダメイド品を用意しております。

目安となりますが、下記使用環境、状況の場合は、オーダメイド仕様をご検討ください。

表示記号	内 容	使用環境、状況	適応チューブ内径
X168	ヘリサートネジ	標準のワーク取付ネジをヘリサートネジ仕様にしたもの	φ20～φ40
X210	外部無潤滑仕様	油分などを嫌う雰囲気	φ10～φ40
X324	外部無潤滑仕様 (フェルト付)	X210仕様でフェルト製のダストシールを設置し、ごみ飛散の雰囲気に対応	φ10～φ40
X431	スイッチレール両側面 取付 (2本付)	スイッチ付で短ストローク等	φ10～φ40

9. 内部構造図および部品表

φ10、15



REAS10

構成部品

番号	部品名	材質	備考
1	シリンダチューブ	ステンレス	
2	外部移動子チューブ	アルミニウム合金	
3	シャフト	ステンレス	
4	ピストン側ヨーク	圧延銅板	亜鉛クロメート
5	外部移動子側ヨーク	圧延銅板	亜鉛クロメート
6	マグネットA	希土類磁石	
7	マグネットB	希土類磁石	
8	クッションパッキンホルダ	アルミニウム合金	アルマイト
9	ピストン	黄銅	カニゼンメッキ
10	スライドブロック	アルミニウム合金	硬質アルマイト
11	スペーサ	圧延銅板	ニッケルメッキ
12	移動子スペーサ	圧延銅板	ニッケルメッキ
13	止メ輪	炭素工具鋼	ニッケルメッキ
14	プッシュ	含油軸受材	
15	クッションリング	ステンレス	
16	プレートA	アルミニウム合金	硬質アルマイト

構成部品

番号	部品名	材質	備考
17	プレートB	アルミニウム合金	硬質アルマイト
18	ポートカバー	アルミニウム合金	硬質アルマイト
19	ガイドシャフトA	炭素鋼	硬質クロームメッキ
20	ガイドシャフトB	炭素鋼	硬質クロームメッキ
21	アジャストボルトA	クロムモリブデン鋼	ニッケルメッキ
22	アジャストボルトB	クロムモリブデン鋼	ニッケルメッキ
23	六角ナット	炭素鋼	ニッケルメッキ
24	スイッチ取付レール	アルミニウム合金	
25	オートスイッチ	—	
※26	シリンダチューブガスケット	NBR	
※27	ガイドシャフトガスケット	NBR	
※28	ウェアリングA	特殊樹脂	
※29	ウェアリングB	特殊樹脂	
※30	ピストンパッキン	NBR	
※31	スクレーパ	NBR	
※32	クッションパッキン	NBR	

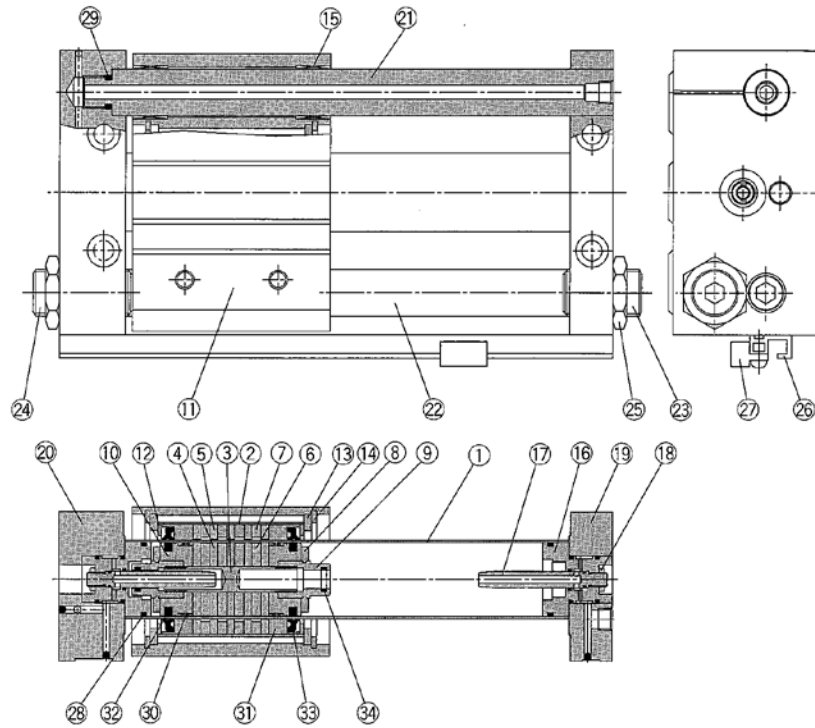
注) パッキンセットは上記26～32までが一式になっておりますので、各チューブ内径の手配番号にて手配してください。

交換部品：パッキンセット

チューブ内径 (mm)	手配番号	内容
10	REAS10-PS	上記番号②⑦⑧⑨⑩⑪⑫
15	REAS15-PS	



φ20~40



構成部品

番号	部品名	材質	備考
1	シリンダチューブ	ステンレス	
2	外部移動子チューブ	アルミニウム合金	
3	シャフト	ステンレス	
4	ピストン側ヨーク	圧延鋼板	亜鉛クロメート
5	外部移動子側ヨーク	圧延鋼板	亜鉛クロメート
6	マグネットA	希土類磁石	
7	マグネットB	希土類磁石	
8	ダンパ	ウレタンゴム	
9	クッションパッキンホルダ	アルミニウム合金	クロメート
10	ピストン	アルミニウム合金	クロメート
11	スライドブロック	アルミニウム合金	硬質アルマイト
12	スペーサ	圧延鋼板	ニッケルメッキ
13	移動子スペーサ	圧延鋼板	ニッケルメッキ
14	止め輪	炭素工具鋼	ニッケルメッキ
15	プッシュ	含油軸受材	
16	クッションリングホルダ	アルミニウム合金	アルマイト
17	クッションリング	黄銅	カニゼンメッキ(REAS32,40)
		ステンレス	REAS20,25

構成部品

番号	部品名	材質	備考
18	ロックナットB	炭素鋼	ニッケルメッキ
19	プレートA	アルミニウム合金	硬質アルマイト
20	プレートB	アルミニウム合金	硬質アルマイト
21	ガイドシャフトA	炭素鋼	硬質クロームメッキ
22	ガイドシャフトB	炭素鋼	硬質クロームメッキ
23	アジャストボルトA	クロムモリブデン鋼	ニッケルメッキ
24	アジャストボルトB	クロムモリブデン鋼	ニッケルメッキ
25	六角ナット	炭素鋼	ニッケルメッキ
26	スイッチ取付レール	アルミニウム合金	
27	オートスイッチ	—	オートスイッチ付の場合
※28	シリンダチューブガスケット	NBR	
※29	ガイドシャフトガスケット	NBR	
※30	ウェアリングA	特殊樹脂	
※31	ウェアリングB	特殊樹脂	
※32	ピストンパッキン	NBR	
※33	スクレーパ	NBR	
※34	クッションパッキン	NBR	

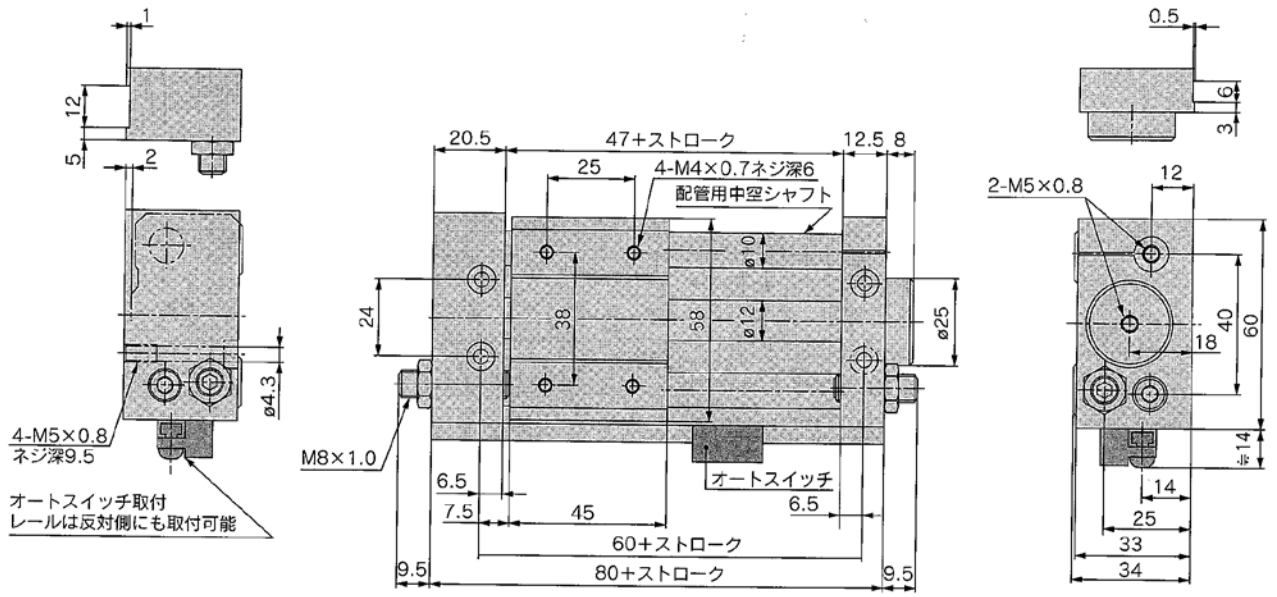
注) パッキンセットは上記28~34までが一式になっておりますので、各チューブ内径の手配番号にて手配してください。

交換部品：パッキンセット

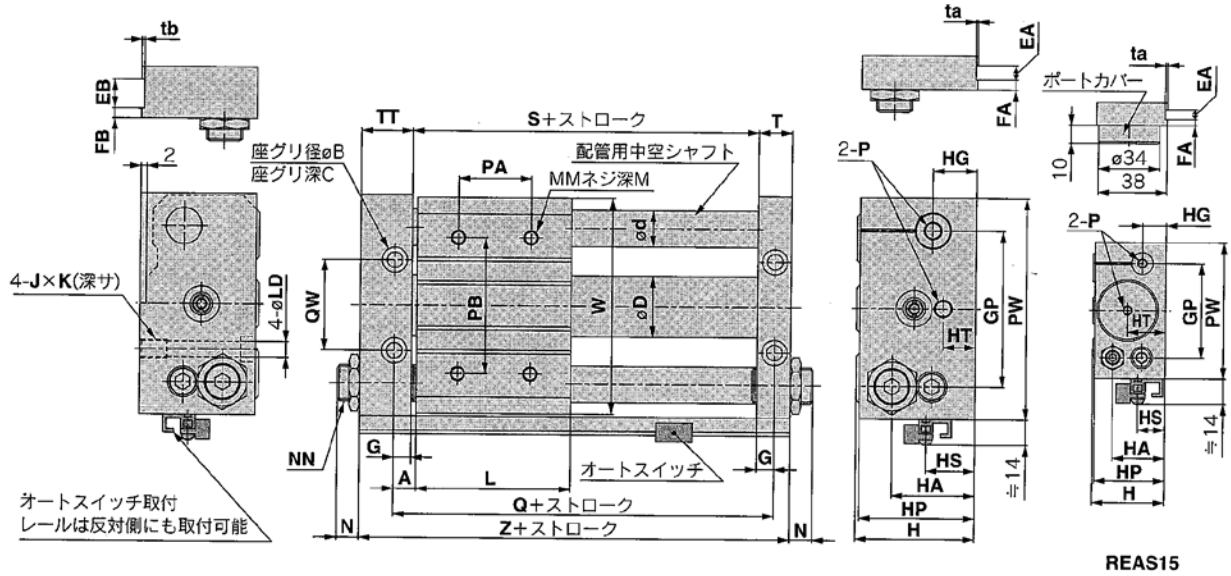
チューブ内径 (mm)	手配番号	内容
20	REAS20-PS	上記番号②③④⑤⑥⑦⑧⑨
25	REAS25-PS	
32	REAS32-PS	
40	REAS40-PS	

10. 外形寸法図

φ10



φ15~40



(mm)

型式	A	B	C	D	d	EA	EB	FA	FB	G	GP	H	HA	HG
REAS15	7.5	9.5	5	16.6	12	6	13	3	6	6.5	52	40	29	13
REAS20	10	9.5	5	21.6	16	—	—	—	—	8.5	62	46	36	17
REAS25	10	11	6.5	26.4	16	8	14	4	7	8.5	70	54	40	20
REAS32	12.5	14	8	33.6	20	8	16	5	7	9.5	86	66	46	24
REAS40	12.5	14	8	41.6	25	10	20	5	10	10.5	104	76	57	25

型式	HP	HS	HT	J×K	L	LD	M	MM	N	NN
REAS15	39	15	21	M6×1.0×9.5	60	5.6	8	M5×0.8	7.5	M8×1.0
REAS20	45	25.5	10	M6×1.0×9.5	70	5.6	10	M6×1.0	9.5	M10×1.0
REAS25	53	23	10	M8×1.25×10	70	7	10	M6×1.0	11	M14×1.5
REAS32	64	27	17	M10×1.5×15	85	8.7	12	M8×1.25	11.5	M20×1.5
REAS40	74	31	14	M10×1.5×15	95	8.7	12	M8×1.25	10.5	M20×1.5

型式	P	※PA	PB	PW	Q	QW	S	T	TT	ta	tb	W	Z
REAS15	M5×0.8	30	50	75	75	30	62	12.5	22.5	0.5	1	72	97
REAS20	Rc1/8	40	70	90	90	38	73	16.5	25.5	—	—	87	115
REAS25	Rc1/8	40	70	100	90	42	73	16.5	25.5	0.5	1	97	115
REAS32	Rc1/8	40	75	122	110	50	91	18.5	28.5	0.5	1	119	138
REAS40	Rc1/4	65	105	145	120	64	99	20.5	35.5	1	1	142	155

※PA寸法はセンタ振り分けです。

改訂

**SMC株式会社お客様相談窓口** |  **0120-837-838**

URL <http://www.smcworld.com>

本社 / 〒101-0021 東京都千代田区外神田4-14-1 秋葉原UDX 15F

受付時間 9:00～17:00 (月～金曜日)

Ⓢ この内容は予告なしに変更する場合がありますので、あらかじめご了承ください。

© 2011 SMC Corporation All Rights Reserved