



取扱説明書

製品名称

デジタル圧カスイッチ
(☑ IO-Link対応)

型式 / シリーズ / 品番

ZSE20B (F) -L
ISE20B-L

SMC株式会社

目次

安全上のご注意	3
型式表示・品番体系	9
製品各部の名称とはたらき	12
用語説明	14
取付け・設置	18
設置方法	18
配管方法	21
配線方法	24
設定の概要[測定モード]	28
圧力の設定	29
3ステップ設定モード	30
簡易設定モード	32
ファンクション選択モード	34
ファンクション選択モードとは	34
工場出荷時の設定	34
F0 表示単位・スイッチ出力仕様切換・診断情報選択機能	36
F1 OUT1 の設定	38
F2 OUT2 の設定	41
F3 デジタルフィルタの設定	43
F4 オートプリセット機能の設定	44
F6 表示値微調整の設定	46
F10 サブ画面の設定	47
F11 表示分解能の設定	53
F14 ゼロカット設定	54
F80 省電力モードの設定	55
F81 暗証番号の入力の設定	56
F90 全ファンクションの設定	58
F96 加圧エラー回数の確認	60
F98 出力確認	61
F99 出荷状態への復帰	63
その他の設定	64
I0-Link 仕様	68
I0-Link 機能の概要	68
通信仕様	68
プロセスデータ	69
I0-Link パラメータ設定	72
保守	84
暗証番号を忘れた場合	84
トラブルシューティング	85
仕様	95
外形寸法図	98



安全上のご注意

ここに示した注意事項は、製品を安全に正しくお使いいただき、あなたや他の人々への危害や損害を未然に防止するためのものです。これらの事項は、危害や損害の大きさと切迫の程度を明示するために、「注意」「警告」「危険」の三つに区分されています。いずれも安全に関する重要な内容ですから、国際規格（ISO/IEC）、日本産業規格（JIS）^{※1)} およびその他の安全法規^{※2)} に加えて、必ず守ってください。

※1) ISO 4414: Pneumatic fluid power -- General rules and safety requirements for system and their components

ISO 4413: Hydraulic fluid power -- General rules and safety requirements for system and their components

IEC 60204-1: Safety of machinery -- Electrical equipment of machines (Part 1: General requirements)

ISO 10218-1: Robots and robotic devices - Safety requirements for industrial robots - Part 1: Robots

JIS B 8370: 空気圧-システム及びその機器の一般規則及び安全要求事項

JIS B 8361: 油圧-システム及びその機器の一般規則及び安全要求事項

JIS B 9960-1: 機械類の安全性 - 機械の電気装置 (第1部: 一般要求事項)

JIS B 8433-1: ロボット及びロボティックデバイス—産業用ロボットのための安全要求事項-第1部: ロボット

※2) 労働安全衛生法 など



危険

切迫した危険の状態、回避しないと死亡もしくは重傷を負う可能性が想定されるもの。



警告

取扱いを誤った時に、人が死亡もしくは重傷を負う可能性が想定されるもの。



注意

取扱いを誤った時に、人が傷害を負う危険が想定される時、および物的損害のみの発生が想定されるもの。

警告

- ① 当社製品の適合性の決定は、システムの設計者または仕様を決定する人が判断してください。
ここに掲載されている製品は、使用される条件が多様なため、そのシステムへの適合性の決定は、システムの設計者または仕様を決定する人が、必要に応じて分析やテストを行ってから決定してください。このシステムの所期の性能、安全性の保証は、システムの適合性を決定した人の責任になります。常に最新の製品カタログや資料により、仕様の全ての内容を検討し、機器の故障の可能性についての状況を考慮してシステムを構成してください。
- ② 当社製品は、十分な知識と経験を持った人が取扱ってください。
ここに掲載されている製品は、取扱いを誤ると安全性が損なわれます。
機械・装置の組立てや操作、メンテナンスなどは十分な知識と経験を持った人が行ってください。
- ③ 安全を確認するまでは、機械・装置の取扱い、機器の取外しを絶対に行わないでください。
 1. 機械・装置の点検や整備は、被駆動物体の落下防止処置や暴走防止処置などがなされていることを確認してから行ってください。
 2. 製品を取外す時は、上記の安全処置がとられていることの確認を行い、エネルギー源と該当する設備の電源を遮断するなど、システムの安全を確保すると共に、使用機器の製品個別注意事項を参照、理解してから行ってください。
 3. 機械・装置を再起動する場合は、予想外の動作・誤動作が発生しても対処できるようにしてください。
- ④ 当社製品は、製品固有の仕様外での使用はできません。次に示すような条件や環境で使用するには開発・設計・製造されておりませんので、適用外とさせていただきます。
 1. 明記されている仕様以外の条件や環境、屋外や直射日光が当たる場所での使用。
 2. 原子力、鉄道、航空、宇宙機器、船舶、車両、軍用、生命および人体や財産に影響を及ぼす機器、燃焼装置、娯楽機器、緊急遮断回路、プレス用クラッチ・ブレーキ回路、安全機器などへの使用、およびカタログ、取扱説明書などの標準仕様に合わない用途の使用。
 3. インターロック回路に使用する場合。ただし、故障に備えて機械式の保護機能を設けるなどの2重インターロック方式による使用を除く。また定期的に点検し正常に動作していることの確認を行ってください。



安全上のご注意

⚠️注意

当社の製品は、自動制御機器用製品として、開発・設計・製造しており、平和利用の製造業向けとして提供しています。製造業以外でのご使用については、適用外となります。

当社が製造、販売している製品は、計量法で定められた取引もしくは証明などを目的とした用途では使用できません。

新計量法により、日本国内でSI単位以外を使用することはできません。

保証および免責事項/適合用途の条件

製品をご使用いただく際、以下の「保証および免責事項」、「適合用途の条件」を適用させていただきます。下記内容をご確認いただき、ご承諾のうえ当社製品をご使用ください。

『保証および免責事項』

- ①当社製品についての保証期間は、使用開始から1年以内、もしくは納入後1.5年以内、いずれか早期に到達する期間です。^{※3)}
また製品には、耐久回数、走行距離、交換部品などを定めているものがありますので、当社最寄りの営業拠点にご確認ください。
- ②保証期間中において当社の責による故障や損傷が明らかになった場合には、代替品または必要な交換部品の提供を行わせていただきます。なお、ここでの保証は、当社製品単体の保証を意味するもので、当社製品の故障により誘発される損害は、保証の対象範囲から除外します。
- ③その他製品個別の保証および免責事項も参照、ご理解の上、ご使用ください。

※3) 真空パッドは、使用開始から1年以内の保証期間を適用できません。



真空パッドは消耗部品であり、製品保証期間は納入後1年です。

ただし、保証期間内であっても、真空パッドを使用したことによる摩耗、またはゴム材質の劣化が原因の場合には、製品保証の適用範囲外となります。

『適合用途の条件』

海外へ輸出される場合には、経済産業省が定める法令(外国為替および外国貿易法)、手続きを必ず守ってください。








■ 図記号の説明

図記号	図記号の意味
	禁止(してはいけないこと)を示します。 具体的な禁止内容は、図記号の中や近くに絵や文章で指示します。
	指示する行為の強制(必ずすること)を示します。 具体的な指示内容は、図記号の中や近くに絵や文章で指示します。

■ 取扱い者について

- ① この取扱説明書は、空気圧機器を使用した機械・装置の組立・操作・保守点検するかたで、これらの機器に対して十分な知識と経験をお持ちのかたを対象にしています。
組立・操作・保守点検の実施は、このかたに限定させていただきます。
- ② 組立・操作・保守点検に当っては、この本書をよく読んで内容を理解した上で実施してください。

■ 安全上のご注意

 警告	
 分解禁止	■ 分解・改造(基板の組み替え含む)・修理は行わないこと けが、故障の恐れがあります。
 禁止	■ 仕様範囲を超えて使用しないこと 引火性もしくは人体に影響のあるガス・流体には使用しないでください。 仕様範囲を超えて使用すると、火災・誤動作・圧カスイッチ破損の原因となります。 仕様を確認の上、ご使用ください。
 禁止	■ 可燃性ガス・爆発性ガスの雰囲気では使用しないこと 火災・爆発の恐れがあります。 この圧カスイッチは、防爆構造ではありません。
 禁止	■ 静電気の帯電が問題になる場所には使用しないこと システム不良や故障の原因になります。
 指示	■ インターロック回路に使用する場合は ・別系統による(機械式の保護機能など)多重のインターロックを設けること ・正常に動作していることの点検を実施すること 誤動作による、事故の恐れがあります。
 指示	■ 保守点検をするときは ・供給電源をオフにすること ・供給しているエアを止めて、配管中の圧縮空気を排気し、大気開放状態を確認してから実施すること けがの恐れがあります。

⚠ 注意



接触禁止

■ 通電中は端子、コネクタに触らないこと
通電中に端子やコネクタに触ると、感電・誤動作・スイッチ破損の恐れがあります。



指示

■ 保守点検完了後に適正な機能検査、漏れ検査を実施すること
正常に機器が動作しない、漏れがあるなどの異常の場合は運転を停止してください。
配管部以外からの漏れが発生した場合、圧力センサが破損している場合があります。
電源を切断し流体の供給を停止してください。
漏れがある状態で絶対に流体を印加しないでください。
意図しない誤操作により、安全が確保できなくなる可能性があります。

■ 取扱い上のお願い

○ 圧カスイッチの選定・取扱いに当って、下記内容を守ってください。

● 選定に関して (以下の取扱いに関する取付け・配線・使用環境・調整・使用・保守点検の内容も守ってください。)

* 製品仕様などに関して

- ・ 規定の電圧でご使用ください。
規定以外の電圧で使用すると故障・誤動作の恐れがあります。
- ・ 最大負荷電圧および電流を超える負荷は、使用しないでください。
圧カスイッチが破損したり、圧カスイッチの寿命が短くなったりする恐れがあります。
- ・ 断線が発生した際や、動作確認のために強制動作させる際に、逆流電流が流れ込まないような設計をしてください。
逆流電流が発生した際に、スイッチが誤動作もしくは破損する可能性があります。
- ・ 圧カスイッチへの入力データは、電源を遮断しても消えません。
(書き込み回数：1万回、データ保持期間：20年)
- ・ 清浄な空気をご使用ください。
動作不良の原因となります。
ドレンを含んだ空気を使用する場合は、エアドライヤ・ドレンキャッチをフィルタの前に取付け、ドレン抜き管理を実施してください。
ドレン抜き管理が悪くドレンが二次側に流出すると、空気圧機器の動作不良の原因となります。
ドレン抜き管理が困難な場合は、オートドレン付きフィルタのご使用をお勧めします。
- ・ 使用可能流体は空気、非腐食性ガス、不燃性ガスです。
使用流体に化学薬品、有機溶剤を含有する合成油、塩分、腐食性ガスなどを含まないこと。
これらが混入していると、圧カスイッチの破損や動作不良の原因となります。
詳細は仕様を確認してからご使用ください。
- ・ 規定の使用圧力でご使用ください。
圧カスイッチが破損し、正常な計測ができない恐れがあります。
- ・ 保守スペースを確保してください。
保守点検に必要なスペースを考慮した設計をしてください。

● 取扱いに関して

*取付け

- ・締付トルクを守ってください。
締付トルク範囲を越えて締付けると、取付ねじ、取付金具、圧カスイッチなどが破損する可能性があります。
また、締付トルク範囲未満で締付けた場合、圧カスイッチ取付位置のズレおよび接続ねじ部の緩みが生じる可能性があります。
- ・パネルマウントアダプタによる装着の場合は、圧カスイッチに無理な応力を掛けないでください。
圧カスイッチの破損やパネルマウントから脱落の恐れがあります。
- ・市販のスイッチング電源を使用する場合は、FG 端子を接地してください。
- ・落としたり、打ち当てたり、衝撃を加えないでください。
圧カスイッチ内部が破損し誤動作する可能性があります。
- ・リード線を強く引っ張ったり、リード線を摘んで本体を持ち上げたりしない。(引っ張り強度 35 N 以内)
取扱いの際は、ボディを持ってください。
圧カスイッチが破損し、故障、誤動作の原因となります。
- ・圧カスイッチの配管の際は、配管部と一体の金属部分(配管するアタッチメント)にスパナを掛けて行ってください。
他の部分にスパナを掛けると、圧カスイッチ破損の恐れがあります。
- ・配管内に残っているゴミなどをエアブローで除去してから、圧カスイッチを配管してください。
故障、誤動作の原因となります。
- ・圧カポートに針金などを入れないでください。
圧カセンサが破損して、故障、誤動作の原因となります。
- ・圧カスイッチは足場になる個所には取付けしないでください。
誤って乗ったり、足を掛けることにより過大な荷重が加わると、破損することがあります。
- ・流体に異物混入の恐れがある場合は、1 次側(流入側)にフィルタやミストセパレータを設置・配管してください。
故障、誤動作の原因となります。また正確な計測ができなくなります。

*配線(コネクタの抜き差し含む)

- ・リード線を強く引っ張らないでください。特に継手や配管を組み込んだ場合、圧カスイッチのリード線で持ち運ばないでください。
圧カスイッチ内部が破損し誤動作したり、コネクタより脱落したりする可能性があります。
- ・リード線に繰返しの曲げや引っ張り、重い物を載せたり、力が加わらないようにしてください。
リード線に繰返し曲げ応力および引張力が加わるような配線は、外被(シース)抜けの原因となります。
リード線が可動する場合は、リード線をスイッチ本体の近くで固定するようにしてください。
リード線の推奨曲げ半径は、シース外径の 6 倍または絶縁体外径の 33 倍のいずれか大きい値となります。
リード線が傷んだ場合は、リード線を交換してください。
- ・誤配線をしないでください。
誤配線の内容によっては、圧カスイッチが誤動作したり、破壊する可能性があります。
- ・配線作業を通電中に行わないでください。
圧カスイッチ内部が破損し誤動作する可能性があります。
- ・動力線や高圧線と同一配線経路で使用しないでください。
動力線・高圧線からの信号ラインのノイズ・サージの混入防止のため、圧カスイッチの配線と動力線・高圧線は、別配線(別配管)にしてください。
- ・配線の絶縁性をご確認ください。
絶縁不良(他の回路と混触、端子間の絶縁不良など)があると、圧カスイッチへの過大な電圧の印加または電流の流れ込みにより、圧カスイッチが破壊する可能性があります。
- ・動作確認のために強制動作をさせた際、逆流電流の流れ込みがないようにしてください。
ご使用回路によっては絶縁性が保てず逆流電流が流れ込み、スイッチが誤動作もしくは破損する可能性があります。
- ・配線は、ノイズ・サージの混入防止のため、できるだけ短くしてください。
最長でも 20 m 以下でご使用ください。
また、DC(-) 線(青線)は、極力電源の近くに配線してください。

*使用環境

- ・腐食性ガス、化学薬品、海水、水、水蒸気の雰囲気または付着する場所では使用しないでください。
故障、誤動作などが発生する可能性があります。

- ・油分・薬品環境下では、使用しないでください。
クーラント液や洗浄液など、種々の油並びに薬品の環境下でのご使用については、短期間でも圧カスイッチが悪影響(故障、誤動作、リード線の硬化など)を受ける場合があります。
- ・サージ発生源がある場所では使用しないでください。
圧カスイッチの付近に、大きなサージを発生させる装置機器(電磁式リフター・高周波誘導炉・モータなど)がある場合、圧カスイッチ内部回路素子の劣化または破壊を招く恐れがありますので、発生源のサージ対策を考慮いただくと共にラインの混触を避けてください。
- ・サージが発生する負荷は使用しないでください。
リレー・電磁弁などサージ電圧を発生する負荷を直接駆動する場合の負荷には、サージ吸収素子内蔵タイプの製品をご使用ください。
- ・CE/UKCA マーキングにおける、雷サージに対する耐性は有していませんので、装置側で雷サージ対策を実施してください。
- ・圧カスイッチは、振動、衝撃のない場所に取付けてください。
故障、誤動作の原因となります。
- ・製品内部に、配線クズなどの異物が入らないようにしてください。
故障、誤動作の原因となりますので、圧カスイッチ内部に、配線クズなどの異物が入らないようにしてください。
- ・温度サイクルが掛かる環境下では、使用しないでください。
通常の気温変化以外の温度サイクルが掛かるような場合は、圧カスイッチ内部に悪影響を及ぼす可能性があります。
- ・直射日光の当る場所では使用しないでください。
直射日光が当る場合は、日光を遮断してください。
故障、誤動作の原因となります。
- ・使用流体温度・周囲温度範囲を守ってご使用ください。
使用流体温度・周囲温度範囲は-5~50℃です。低温(5℃以下)で使用する場合は、空気中の水分の凍結により破損したり、誤動作したりする恐れがあります。
凍結防止の処置をしてください。ドレン・水分の除去にエアドライヤの設置を推奨します。
また、規定温度内でも、急激な温度変化は避けてください。
- ・周囲の熱源による、輻射熱を受ける場所で使用しないでください。
動作不良の原因となります。

*調整・使用

- ・負荷を接続してから、電源を投入してください。
圧カスイッチに負荷を接続しない状態で、ONさせると過電流が流れ、圧カスイッチが瞬時に破壊する可能性があります。
- ・負荷を短絡させないでください。
圧カスイッチの負荷が短絡するとエラー表示しますが、過電流が流れ、圧カスイッチが破損する可能性があります。
- ・各設定ボタンを先の尖ったもので押さないでください。
設定ボタン破損の原因となります。
- ・微小な圧力差を検出する場合は、10~15分のウォーミングアップを行ってください。
電源投入後10分間は、表示が1%変動する可能性があります。
- ・ご使用状況に合せた、適切な設定を行ってください。
不適切な設定になっていきますと、動作不良の原因となります。
各種設定に関しては、本書 28~67 ページを参照ください。
- ・動作中に LCD 表示部には触れないでください。
表示が静電気などで変化する場合があります。

*保守点検

- ・保守点検は、供給電源を OFF にし、供給エアを止め、配管中の圧縮空気を排気して大気開放状態を確認してから行ってください。
構成機器の、意図しない誤動作の原因となります。
- ・保守点検を定期的実施してください。
機器・装置の誤動作により、意図しない構成機器の誤動作の可能性があります。
- ・ドレン抜きは定期的実施してください。
ドレンが二次側に流出すると、空気圧機器の動作不良の原因となります。
- ・スイッチの清掃は、ベンジンやシンナなどを使用しないでください。
表面に傷が付いたり、表示が消えたりする恐れがあります。
柔らかい布で拭き取ってください。汚れがひどい時は、水で薄めた中性洗剤に浸した布をよく絞ってから汚れを拭き取り、乾いた布で再度拭き取ってください。

型式表示・品番体系

ISE20B - L - M - M5 - □ □ □

圧カレンジ

	記号	内容
正圧用	ISE20B	-0.100~1.000 MPa
真空圧用	ZSE20B	0.0~-101.0 kPa
連成圧用	ZSE20BF	-100.0~100.0 kPa

出力仕様

記号	内容
L	I0-Link/スイッチ1出力 (スイッチ出力は、 NPN or PNP切替え式)

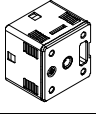
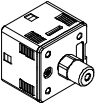
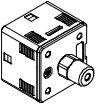
単位仕様

記号	内容
無記号	単位切換機能付 ^{※1}
M	SI単位固定 ^{※2}
P	単位切換機能付(初期値psi) ^{※1}

※1: 新計量法により、日本国内で単位切換機能付を使用することはできません。単位銘板が付属します。

※2: 固定単位kPa、MPa

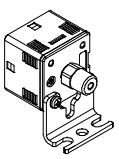
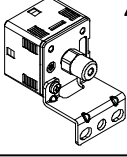
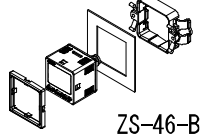
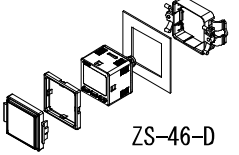
配管仕様

記号	内容
M5	M5めねじ 
01	R1/8 
N01	NPT1/8 

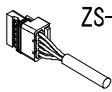
オプション3

記号	内容
無記号	取扱説明書付
Y	なし
K	取扱説明書、校正証明書付
T	校正証明書付

オプション2

記号	内容	
無記号	なし	
A1	ブラケットA (垂直取付)	 ZS-46-A1
A2	ブラケットB (水平取付)	 ZS-46-A2
B	パネル マウント アダプタ	 ZS-46-B
D	パネル マウント アダプタ +前面保護 カバー	 ZS-46-D

オプション1

記号	内容	
無記号	リード線なし	
W	コネクタ付リード線 (リード線長さ2 m、 防水)	 ZS-46-5F

ISE20B - L - M - M5 - S □ □

圧カレンジ

	記号	内容
正圧用	ISE20B	-0.100~1.000 MPa
真空圧用	ZSE20B	0.0~-101.0 kPa
連成圧用	ZSE20BF	-100.0~100.0 kPa

出力仕様

記号	内容
L	I0-Link/スイッチ1出力 (スイッチ出力は、 NPN or PNP切替え式)

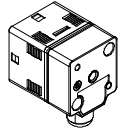
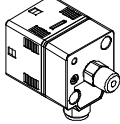
単位仕様

記号	内容
無記号	単位切換機能付 ^{※1}
M	SI単位固定 ^{※2}
P	単位切換機能付(初期値psi) ^{※1}

※1: 新計量法により、日本国内で単位切換機能付を使用することはできません。単位銘板が付属します。

※2: 固定単位kPa、MPa

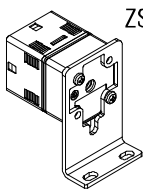
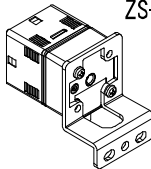
配管仕様

記号	内容	
M5	M5めねじ	
O1	R1/8	
N01	NPT1/8	

オプション3

記号	内容
無記号	安全上のご注意付
Y	なし
K	安全上のご注意、校正証明書付
T	校正証明書付

オプション2

記号	内容	
無記号	なし	
A4	ブラケットD (垂直取付)	 ZS-46-A4
A5	ブラケットE (水平取付)	 ZS-46-A5

オプション1

記号	内容	
S	M12コネクタ タイプ ^{※4}	 M12コネクタ

※4: リード線はついていません。

○オプション/部品品番

オプションが単体で必要な場合は下記品番で手配してください。

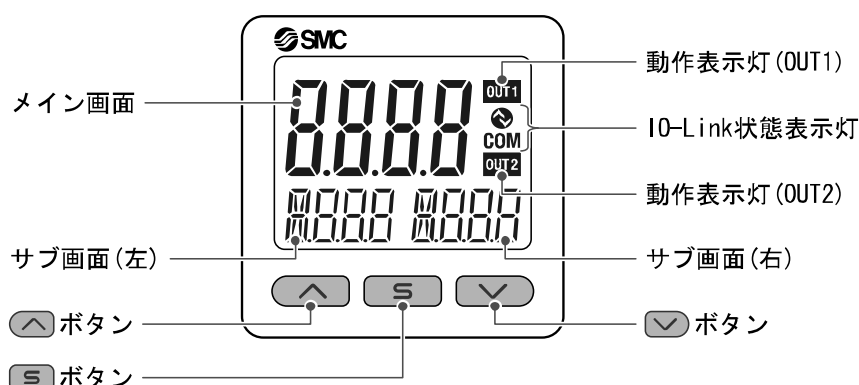
名称	品番	備考
ブラケット A	ZS-46-A1	タッピンねじ：呼び径 3×8L (2本) ※1
ブラケット B	ZS-46-A2	タッピンねじ：呼び径 3×8L (2本) ※1
ブラケット D	ZS-46-A4	タッピンねじ：呼び径 3×8L (2本) ※2
ブラケット E	ZS-46-A5	タッピンねじ：呼び径 3×8L (2本) ※2
パネルマウントアダプタ	ZS-46-B	- ※1
パネルマウントアダプタ+前面保護カバー	ZS-46-D	- ※1
コネクタ付リード線	ZS-46-5F	5 芯、2 m、防水 ※1
前面保護カバー	ZS-27-01	- ※1
R1/8 配管アダプタ	ZS-46-N1	-
NPT1/8 配管アダプタ	ZS-46-N2	-
M12 コネクタ付リード線(ストレート)	ZS-37-A	4 芯、3 m、防水 ※2
	ZS-31-B	4 芯、5 m、防水 ※2
M12 コネクタ付リード線(ライトアングル)	ZS-37-B	4 芯、3 m、防水 ※2
	ZS-31-C	4 芯、5 m、防水 ※2
M12 コネクタ付リード線 (両側コネクタ、ストレート)	EX9-AC005-SSPS	5 芯、0.5 m、防水 ※2
	EX9-AC010-SSPS	5 芯、1 m、防水 ※2
	EX9-AC020-SSPS	5 芯、2 m、防水 ※2
	EX9-AC030-SSPS	5 芯、3 m、防水 ※2
	EX9-AC050-SSPS	5 芯、5 m、防水 ※2

※1：オプション 1" S"には使用できません。

※2：オプション 1" S"専用の部品になります。

製品各部の名称とはたらき

○各部の名称



動作表示灯：スイッチの動作状況を表示します。

メイン画面：圧力測定値、エラーコードなどを表示します。(2色表示)

サブ画面(左)：表示項目ラベルを表示します。(橙色)

サブ画面(右)：設定値、ピーク・ボトム値を表示します。(橙色)






▲ ボタン：モードおよび ON/OFF 設定値を増加させます。

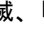
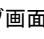
▼ ボタン：モードおよび ON/OFF 設定値を減少させます。

S ボタン：各モードの変更と設定値の確定に使用します。

IO-Link 状態表示灯：OUT1 出力の通信状態(SIO モード、スタートアップモード、プリオペレートモード、オペレートモード)や通信データの有無を表示します。

● I0-Link 状態表示灯 動作と表示について

マスタとの通信	I0-Link 状態表示灯		状態		サブ画面の表示内容※1	内容	
	COM						
有			I0-Link モード	正常	Operate	ModE oPE	通常の通信状態 (計測値の読出し)
				Start up	ModE Strt	通信開始時	
				Preoperate	ModE PrE		
	異常	バージョン 不一致	Er 15 V10	マスタとの I0-Link バージョン不一致※2			
無	○		ロック	ModE LoL	データストレージロック 中のバックアップおよび リストア要求		
			通信断	ModE Strt ModE PrE ModE oPE	1 秒以上正常受信なし		
	○	SIO モード	ModE SIO	一般的なスイッチ出力			

LCD 表示：「○」消灯、「」点滅、「」点灯

※1：「ModE ---」の表示は、サブ画面表示にて、モード表示を選択時に表示します。

※2：I0-Link マスタのバージョンが「V1.0」のものと接続された場合、異常として表示します。

用語説明

	用語	定義
D	digit (設定最小単位)	デジタル式圧カスイッチで圧力表示をする際に、どのくらいきめ細かく表示できるのか、あるいは設定ができるのかを示しています。1 digit=1 kPa の場合表示は 1, 2, 3, …, 99, 100 というように 1 kPa ずつ表示します。
F	F. S. (フルスパン、フルスケール)	フルスパンまたはフルスケールと読み、製品定格における最大変動幅のことです。例えば、定格圧力範囲が-0.100~1.000 [MPa] のとき F. S. =1.000 - (-0.100) =1.100 [MPa] になります。 (参考：1%F. S. =1.100 × 0.01 =0.011 [MPa] になります。)
R	R. D.	現在表示している数値のことを言います。 例えば、表示値が 1.000 [MPa] のとき ±5%R. D. は 1.000 [MPa] の ±5% で ±0.05 [MPa] になり、0.800 [MPa] のときの ±5%R. D. は 0.800 [MPa] の ±5% で 0.04 [MPa] になります。
あ	圧力の設定	圧カスイッチがONまたはOFFする圧力を設定することです。
	ウィンドコンパレータモード	圧力がある一定の領域内にあるとき出力を保持する出力形式です。 (40 ページ「出力モードの一覧」参照)
	エラー出力	エラー表示しているときにスイッチ出力を ON または OFF に切替える機能です。動作状態については 40 ページ「出力モードの一覧」参照。 エラー表示内容については 94 ページ「エラー表示機能」参照。
	エラー表示	圧カスイッチが備えている自己診断機能により、スイッチの故障を発生させる可能性がある不適合が発生していることを示す表示のことです。 エラー表示内容については 94 ページ「エラー表示機能」参照。
	応差	圧カスイッチの ON 点と OFF 点の差のことをいいます。応差のことをヒステリシスともいいます。
	オートプリセット	圧力の増減を検出することで、圧力設定を自動で行う機能です。 例えば、吸着確認においてこの機能を使用すると、ワークの吸着/開放を行うだけで圧力設定を行うことができます。
か	管接続口径	スイッチを測定対象と配管するために、スイッチ本体に付いている接続部の接続口径を表しています。
	キーロック (機能)	圧カスイッチの設定を変更できないようにする (ボタン操作を受け付けられないようにする) 機能です。
	繰り返し精度	一定温度 25 [°C] において、圧力が増減するとき、圧力表示、ON-OFF 出力動作点の再現性をいいます。

	用語	定義
さ	最大印加電圧	NPN 出力の出力部(出力線)に接続可能な印加電圧の最大値を示します。
	最大負荷電流	スイッチ出力の出力部(出力線)に流すことのできる電流の最大値となります。
	残留電圧	スイッチ出力が ON 状態のときに、理想的な ON 出力電圧と実際の出力電圧の差のことです。流れる負荷電流により異なります。「0」になるのが理想です。
	出力形態	スイッチ出力の作動原理を示します。正転出力と反転出力が選択できます。動作状態については 40 ページ「出力モードの一覧」参照。
	省電力モード	数値表示が消えて消費電流を低減します。
	スイッチ出力	ON-OFF 出力ともいいます。
	正転出力	スイッチ出力の出力形態の 1 つで、スイッチ出力設定値以上の圧力を検出したときにスイッチが ON する動作を指します。(ヒステリシスモード) ウィンドコンパレータモードではスイッチ出力設定値の間(P1L~P1H)の圧力を検出したときにスイッチが ON する動作を指します。 (40 ページ「出力モードの一覧」参照)
	接流体部(または接液部)	検出流体が圧カスイッチと触れる部分を指します。具体的には圧力センサ、シール部、継手部が該当します。
	絶縁抵抗	製品自体の絶縁抵抗値を示しています。電気回路と筐体間の抵抗をいいます。
	設定圧力範囲	スイッチ出力の設定可能な圧力範囲のことです。
	設定最小単位	“digit”参照。
	ゼロクリア(機能)	圧力表示を 0 に調整する機能です。
測定モード	圧力を検知し、表示やスイッチ動作をおこなっている状態をいいます。	

	用語	定義
た	耐圧力	これ以上の圧力を印加すると、破壊してしまう限界圧力値のことです。
	耐電圧	電気回路と筐体間に、電圧を加えたときの耐量をいいます。製品の電圧に対する強さを示しています。製品にこれ以上の電圧を加えると、破壊する危険があります。 (ここでいう電圧とは製品を動作させるための電源電圧と異なります。)
	単位切換機能	表示する圧力値の単位を変更します。単位切換機能がついた製品のみ変更することが可能です。単位切換機能付の製品は日本国内での使用を目的として購入することは出来ません。 日本国内ではSI 単位のみ表示となります。
	チャタリング	スイッチ出力が高周波でON、OFFを繰り返す現象のことです。
	チャタリング防止機能	チャタリングを防止するためにスイッチ出力の応答時間を遅くする機能です。
	定格圧力範囲	製品仕様を満足する圧力範囲のことです。 定格圧力範囲を超えた値でも設定表示範囲内であれば設定できますが仕様を保証するものではありません。
	ディレー時間	圧カスイッチに印加している圧力が設定値に達してから、実際にON-OFF出力が動作するまでの設定時間をいいます。ディレー時間の設定により、出力のチャタリングを防止することができます。
	デジタルフィルタ	圧力値の変動に対して、デジタルのフィルタを追加する機能です。この機能は、圧力の急激な立ち上がり/下がりに対して、表示値変動を緩やかにします。機能使用時は、スイッチ出力ON/OFFにもデジタルフィルタが反映されます。デジタルフィルタの設定により、出力のチャタリングや測定モードでの表示のちらつきを抑制することができます。 ステップ入力に対する90%応答の時間です。
	動作表示灯	スイッチ出力がON状態のときに点灯するランプのことです。
	動作モード	ヒステリシスモード、ウインドコンパレータモード、エラー出力、出力オフを選択できます。

	用語	定義
は	反転出力	スイッチ出力の出力形態の1つで、スイッチ出力設定値以下の圧力を検出したときにスイッチがONする動作を指します。(ヒステリシスモード)ウインドコンパレータモードではスイッチ出力設定値の間(n1L~n1H)から外れた圧力を検出したときにスイッチがONする動作を指します。 (40ページ「出力モードの一覧」参照)
	ヒステリシス	応差のことです。“応差”参照。
	ヒステリシスモード	40ページ「出力モードの一覧」参照。
	表示色	デジタル表示の数字の色を指します。 常時緑、常時赤、緑(スイッチOFF)→赤(スイッチON)、赤(スイッチOFF)→緑(スイッチON)の4つから選択可能です。
	表示精度	表示される圧力値が真の圧力値とどれくらい誤差を持つかを示します。
	表示値微調整(機能)	表示している圧力値を±5%R. D. (表示している数値の±5%)の範囲で調整することができます。真の圧力値が分かっている場合や、圧力スイッチと同じ圧力を測定している周辺の測定器との表示値のズレを補正したいときに使用します。
	表示分解能	定格圧力範囲を何分割して表示できるかを示します。 (例：0~1 MPa用で0.001 MPa刻みで表示できる場合は、分解能は1/1000となります。)
	微調整モード	“表示値微調整(機能)”参照。
	ピーク値表示(モード)	現在までの到達最高圧力値を表示します。
	ファンクション選択モード	各種機能の設定を行うモードのことで、圧力の設定とは別メニューとなっています。工場出荷時から設定を変更してご使用の場合、“F※”にて各種設定が選択できるようになっています。具体的な設定項目としては動作モード、出力形態、表示色、デジタルフィルタ、オートプリセット使用の有無、表示値微調整、サブ画面表示、表示分解能、省電力モード使用の有無、暗証番号使用の有無等の設定が該当します。
	分解能	“表示分解能”参照。
	ボトム値表示(モード)	現在までの到達最低圧力値を表示します。
	マニュアルセット	オートプリセットを使用せず手動で圧力設定を行うことを言います。主にオートプリセットでの圧力設定と区別するためにこの言葉を使用しています。
ら	リップル	脈動のことをいいます。

取付け・設置

■設置方法

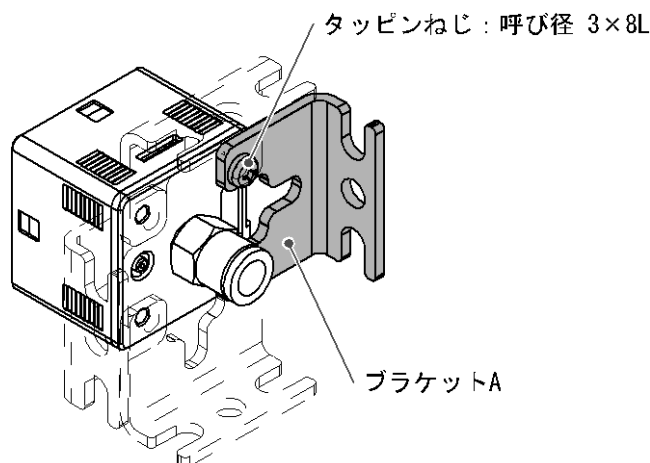
○取付けのしかた

- オプションの専用ブラケットまたはパネルマウントアダプタを使用し、取付けてください。
- 水・ホコリ等が本体にかかる場所に設置する場合は大気開放ポートに別売のチューブを差込み、水・ホコリのかからない場所まで配管してください。
なお M12 コネクタタイプは内部に防水シールを装着していますので、水の侵入はありませんが大気開放ポートに常時水・ホコリ等がかかる場合は同様に対応願います。
(詳細は、23ページ「チューブの取付方法」を参照ください。)

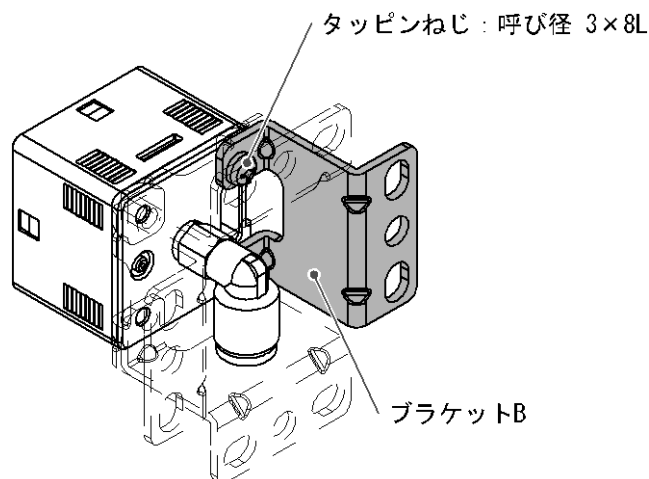
○ブラケットによる装着方法

- ブラケットを取付ねじ(タッピンねじ：呼び径 3×8L(2本))で本体に取付けて設置してください。
※：ブラケット取付ねじの締付トルクは $0.5 \pm 0.05 \text{ N} \cdot \text{m}$ にて締付けてください。(ブラケット A、ブラケット B)
ブラケット取付ねじの締付トルクは $0.4 \pm 0.05 \text{ N} \cdot \text{m}$ にて締付けてください。(ブラケット D、ブラケット E)
タッピンねじ使用のため、複数回取付け、取外しができなくなりますのでご注意ください。

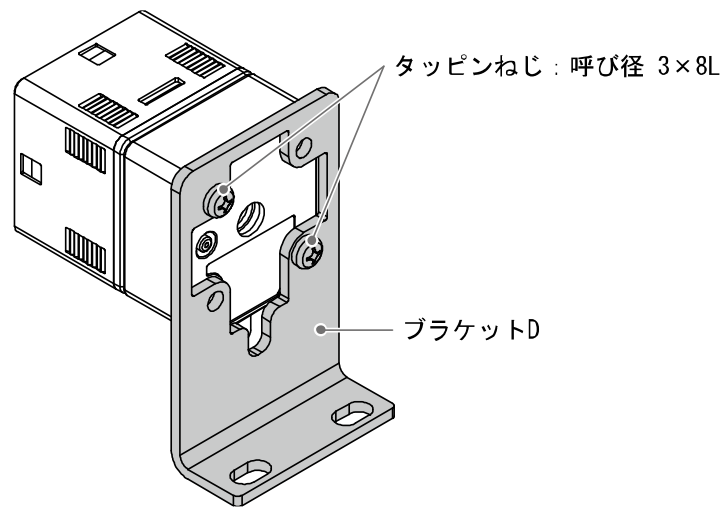
- ・ ブラケット A(品番：ZS-46-A1)



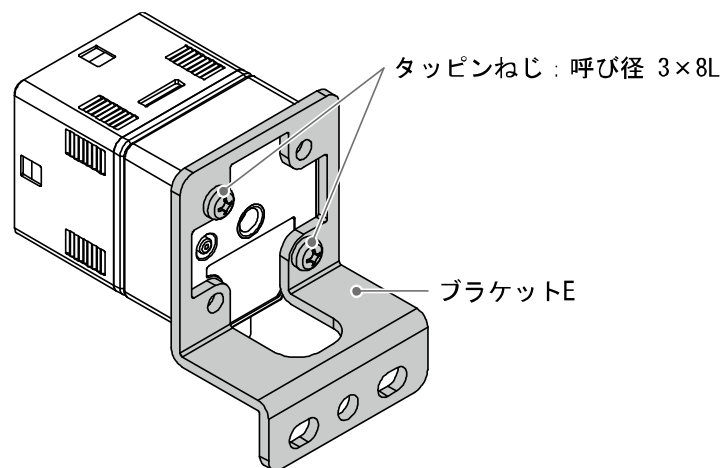
- ・ ブラケット B(品番：ZS-46-A2)



- ・ ブラケットD(品番 : ZS-46-A4)



- ・ ブラケットE(品番 : ZS-46-A5)

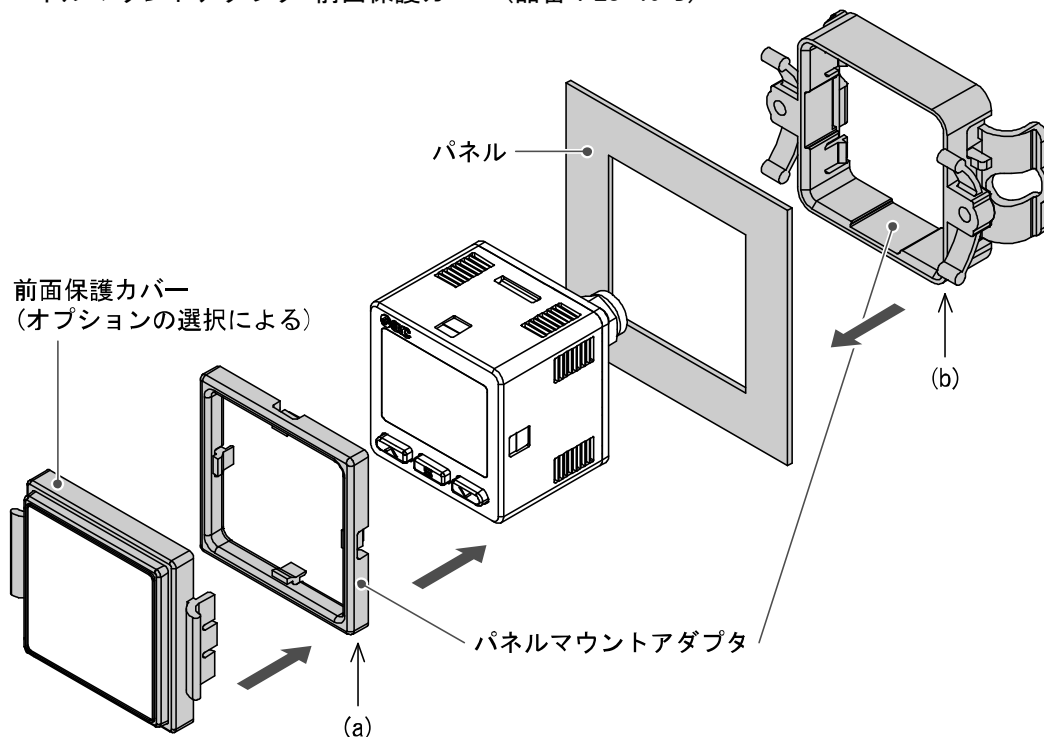


○パネルマウントアダプタによる装着方法

※：オプション1"5"には使用できません。

- (a)を本体前面部に取付けて固定した後に、パネル前面に(a)が当たるまで挿入します。次にパネル背面から(b)を本体に取付け、パネルに接触するまで押込むことで固定できます。

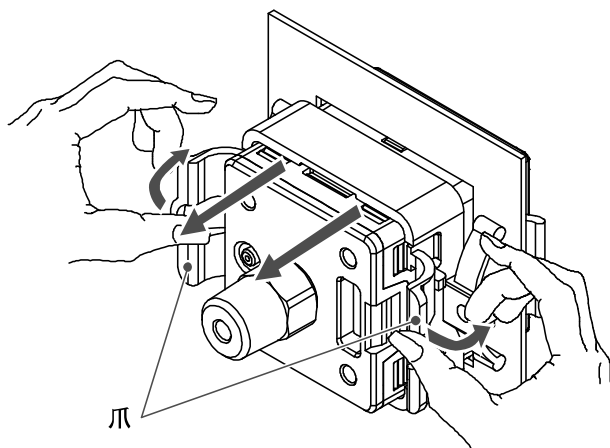
- ・パネルマウントアダプタ (品番：ZS-46-B)
- ・パネルマウントアダプタ+前面保護カバー (品番：ZS-46-D)



※：パネルマウントアダプタは90度回転して取付け可能です。

パネルマウントアダプタを取外す場合

- パネルマウントアダプタ付デジタル圧カスイッチを設備より取外す際は、下図のように爪を外側に押し上げながら手前に引き、外してください。広げずに引くと、圧カスイッチ・パネルマウントアダプタを破損する恐れがあります。



■配管方法

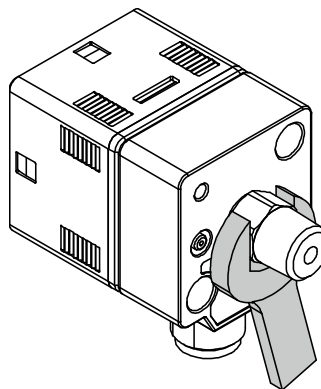
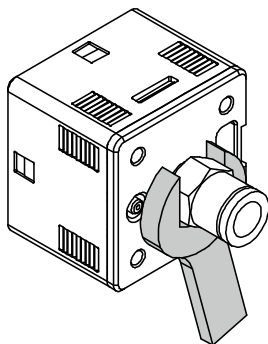
○接続ねじの締込方法

- 本体への接続の場合(配管仕様：-M5の場合)

手締め後、接続するねじ側六角面を適正なスパナで約1/6～1/4回転増締めしてください。

参考値としては、締付トルク：1～1.5 N・mです。

(配管アダプタZS-46-N口を交換して取付ける場合も同様の方法で締込んでください。)

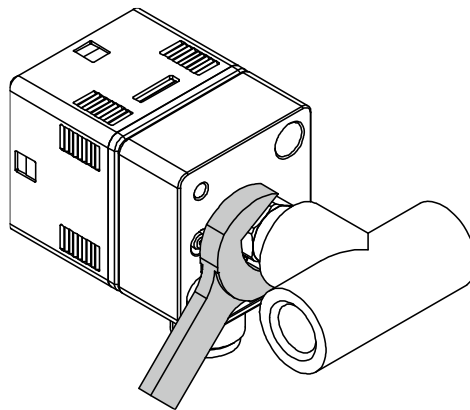
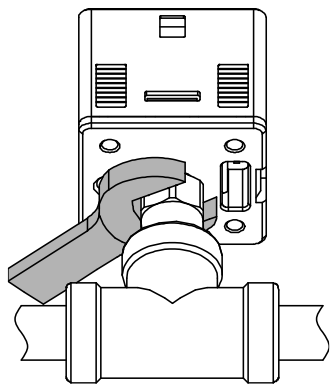


M12コネクタタイプ

- 配管仕様：-01、-N01の場合

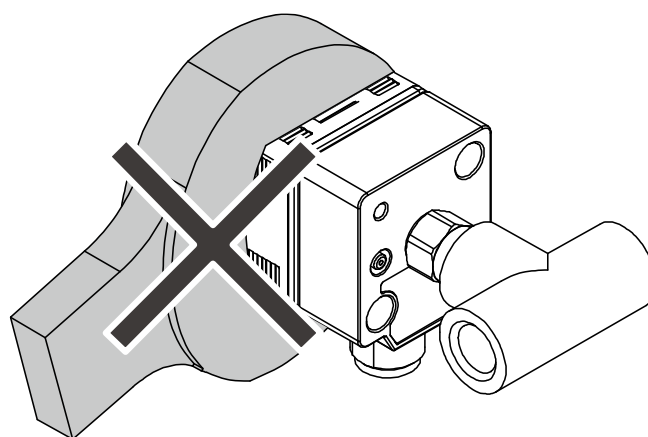
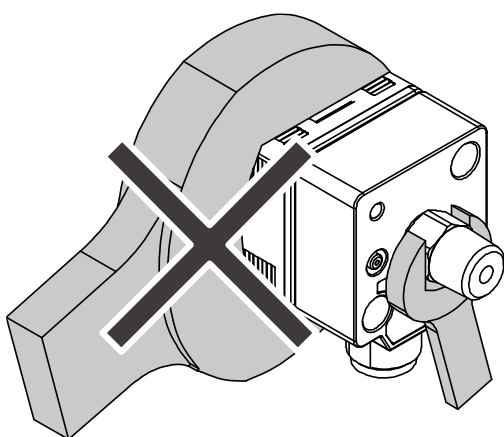
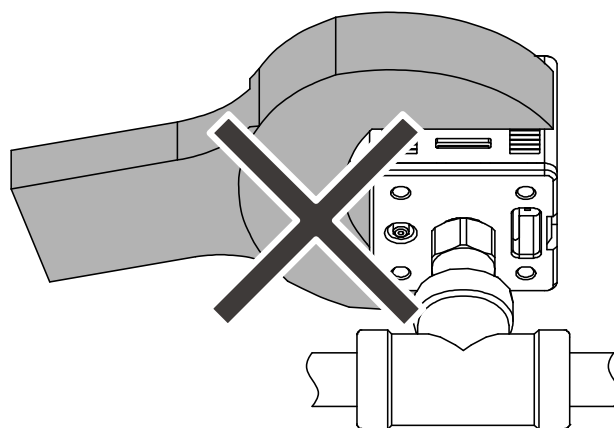
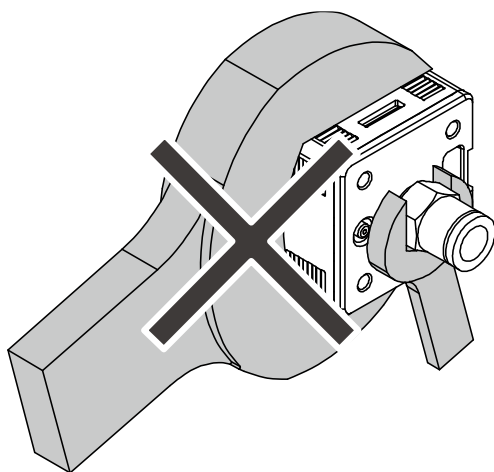
手締め後、配管部六角面を適正なスパナで2～3回転締め込んでください。

参考値としては、締付トルク：3～5 N・mです。



M12コネクタタイプ

ねじ締込みの際には、圧カスイッチ本体をスパナで固定しないでください。



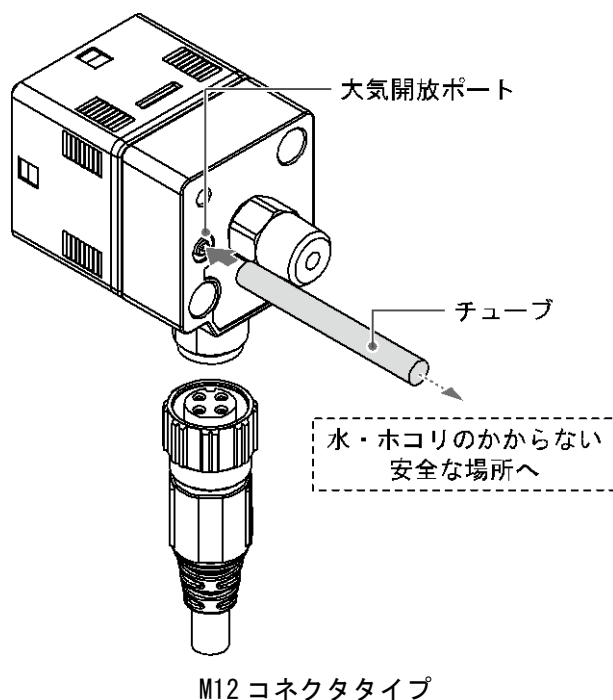
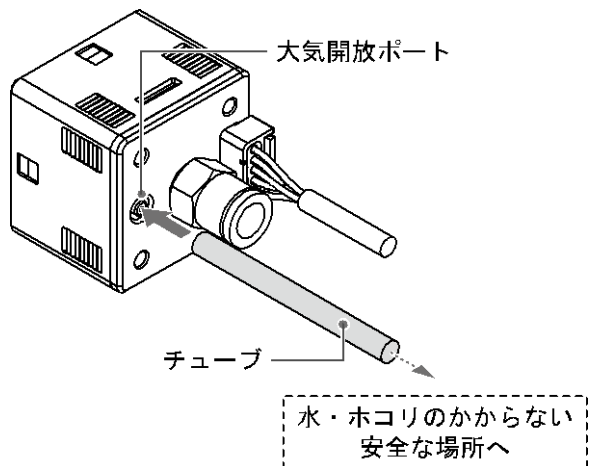
M12コネクタタイプ

○チューブの取付方法

- スイッチの大気開放ポートが水・ホコリ等でふさがれる可能性がある場合は別売のチューブを大気開放ポートに根本まで挿入し、反対側を水・ホコリのかからない安全な場所まで配管してください。
なお M12 コネクタタイプは内部に防水シールを装着していますので、水の侵入はありませんが大気開放ポートに常時水・ホコリ等がかかる場合は同様に対応願います。
(下図参照)

※：チューブは大気開放ポートの根本まで挿入されていることを確認ください。

※：チューブは当社TU0425(材質：ポリウレタン 外径Φ4 内径Φ2.5)をご使用ください。



■配線方法

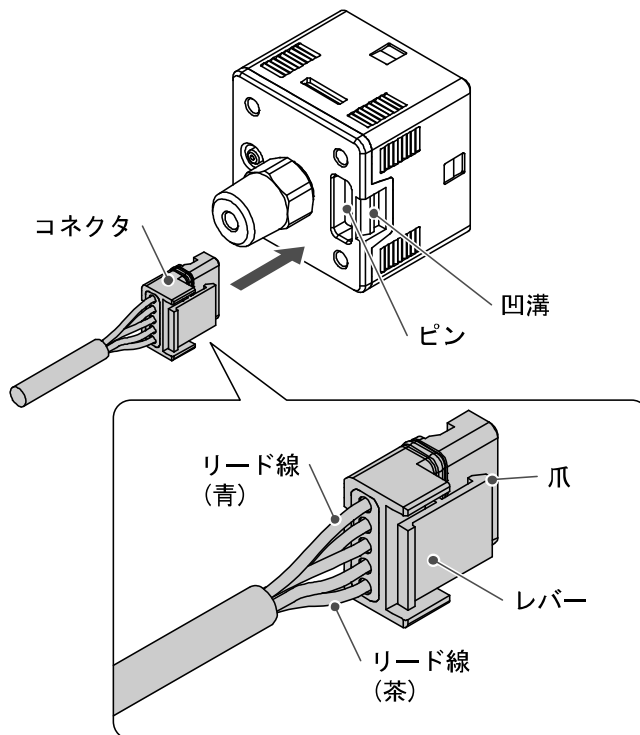
○接続について

- 接続作業は電源を切断した状態で行ってください。
- 配線は単独の配線経路をご使用ください。動力線や高圧線と同一配線経路を使用すると、ノイズによる誤作動の原因となります。
- 市販のスイッチング電源を使用する場合は、必ずFG端子に接地をしてください。市販のスイッチング電源に接続して使用する場合、スイッチングノイズが重畳され、製品仕様を満足できなくなります。その場合は、スイッチング電源との間に、ラインノイズフィルタ・フェライトなどのノイズフィルタを挿入するか、スイッチング電源よりシリーズ電源に変更してご使用ください。

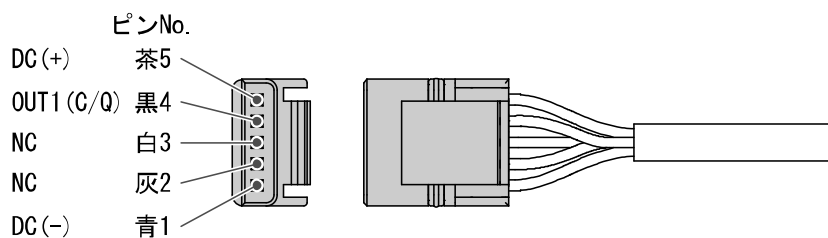
○コネクタの使用方法

コネクタの着脱

- コネクタを装着する場合、レバーとコネクタ本体を指ではさむようにして真直ぐピンに挿入し、ハウジングの凹溝にレバーの爪を押し込むようにしてロックします。
- コネクタを引き抜く場合、親指でレバーを押し下げて爪を凹溝から外しながら真直ぐに引いて外します。

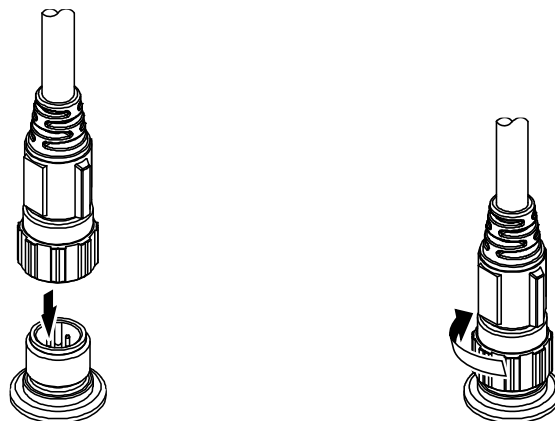


コネクタのピン番号

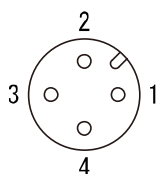


コネクタの着脱(M12 コネクタタイプ)

- コネクタの締付けは、手で行って下さい。
- 本体側コネクタのキーとケーブル側コネクタのキー溝の向きを合わせ、垂直に挿入します。
- ケーブル側コネクタのローレット部を時計方向に回します。
- ローレット部がしまったら接続完了です。緩みがないか確認してください。



○コネクタピン番号(本体側)



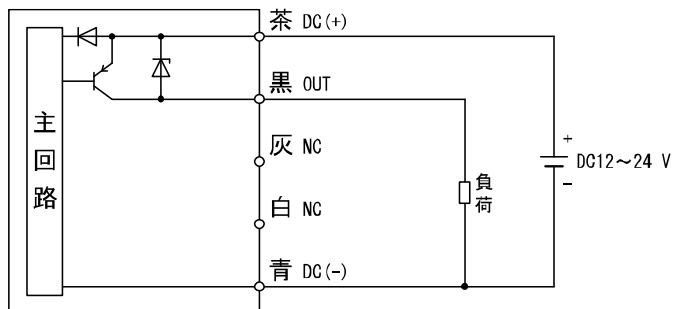
ピン番号	名称
	L
1	DC(+)
2	NC
3	DC(-)
4	OUT1

○内部回路と配線例

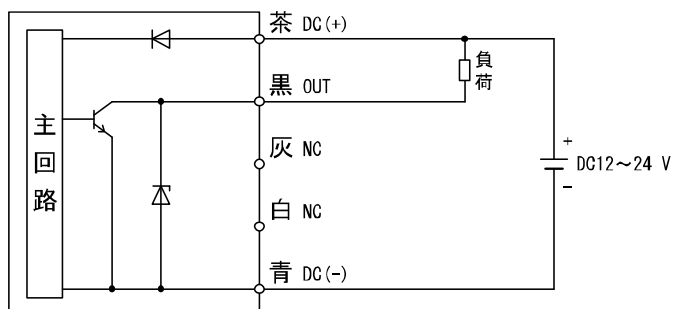
Z/ISE20B(F)-L-□-□-□□□
 ↓
 ●出力仕様

- ・スイッチ出力機器として使用する場合

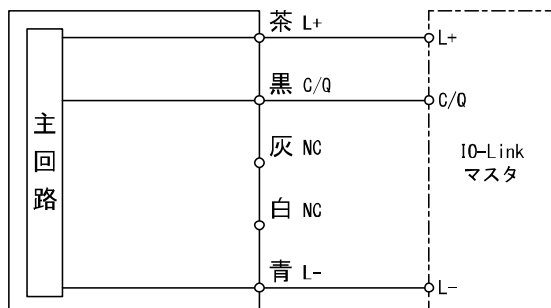
PNP オープンコレクタ 1 出力設定時



NPN オープンコレクタ 1 出力設定時

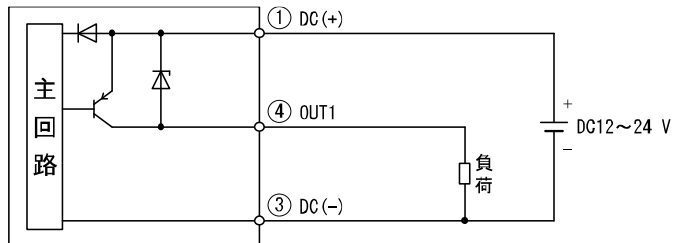


- ・I0-Link デバイスとして使用する場合

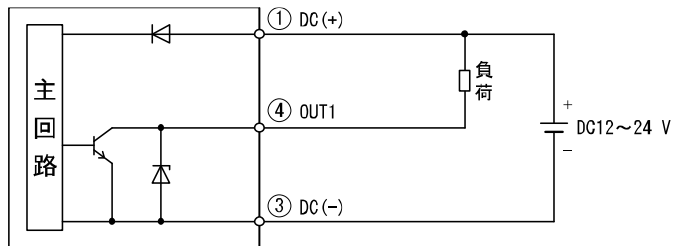


Z/ISE20B(F)-L-□-□-S□□
 ● 出力仕様

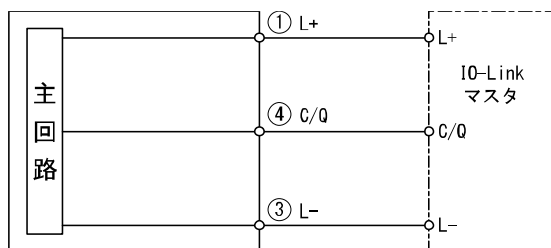
- ・スイッチ出力機器として使用する場合
 PNP オープンコレクタ 1 出力設定時



- NPN オープンコレクタ 1 出力設定時



- ・IO-Link デバイスとして使用する場合



※：図中の数字は、コネクタピン配列を示します。

設定の概要 [測定モード]

電源を投入



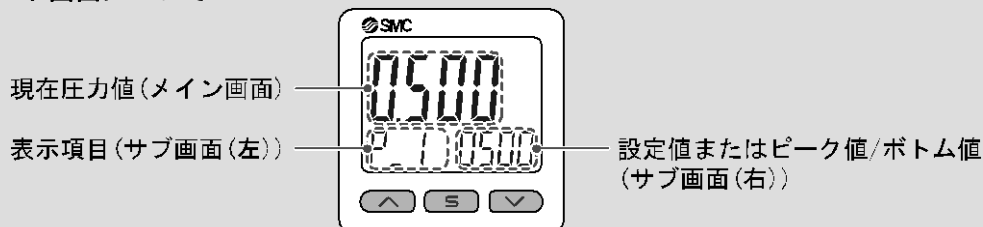
電源投入後約3秒間は、製品の識別コードが表示されます。
※：電源投入後、約0.2秒後までにスイッチ動作は開始します。



[測定モード]

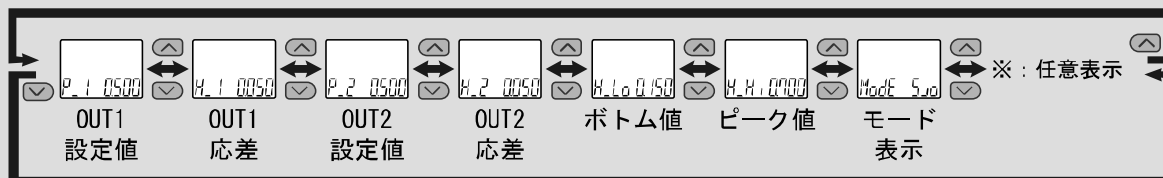
電源投入後、圧力を検出し表示やスイッチ動作を行っている状態を指します。
目的に応じて設定の変更やその他の機能を設定するモードに移行することができる基本モードです。

測定モード画面について



サブ画面の表示内容について

測定モードにて または ボタンを押すと、サブ画面の表示内容を切替えることができます。



※：[F10]サブ画面の設定によってサブ画面に任意の表示方式を1つ追加することができます。任意表示設定時、サブ画面の表示を切替えた場合は、30秒後に任意表示に戻ります。
(工場出荷時は任意表示なしで設定されています。)

ボタンを
1回押す

ボタンを
1秒以上3秒未
満押す

ボタンを
3秒以上5秒未
満押す



設定値、応差の
1つを設定する
(3ステップ設定
モード)
(30ページ参照)

設定値、応差、
ディレー時間を
設定する
(簡易設定モード)
(32ページ参照)

それぞれの機能の
設定を変更する
(ファンクション選択
モード)
(34ページ参照)

その他の設定
・ゼロクリア
・キーロック
(64ページ参照)

※：設定中も出力動作します。

※：設定中に3秒間ボタン操作がないと表示が点滅します。(設定中の離席などによる設定忘れ防止のため)

※：3ステップ設定モード、簡易設定モード、ファンクション選択モードの設定は、相互に反映されます。

圧力の設定

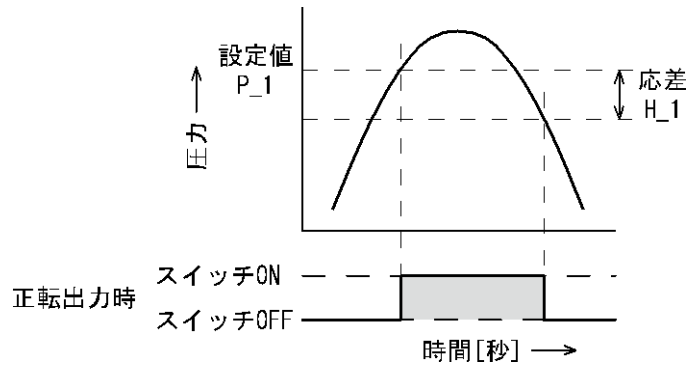
出荷時の設定

圧力が設定値を超えるとスイッチがONします。

圧力が設定値から応差以上下がると、スイッチがOFFします。

工場出荷時は、大気圧と定格圧力範囲上限の中心値でONするように設定されています。

下図に示す動作にて支障のない場合は、そのままご使用ください。



● ISE20B

項目	出荷時の設定
[P_1] OUT1の設定値	0.500 MPa
[H_1] OUT1の応差	0.050 MPa

項目	出荷時の設定
[P_2] OUT2の設定値	0.500 MPa
[H_2] OUT2の応差	0.050 MPa

● ZSE20B

項目	出荷時の設定
[P_1] OUT1の設定値	-50.0 kPa
[H_1] OUT1の応差	5.0 kPa



項目	出荷時の設定
[P_2] OUT2の設定値	-50.0 kPa
[H_2] OUT2の応差	5.0 kPa

● ZSE20BF

項目	出荷時の設定
[P_1] OUT1の設定値	50.0 kPa
[H_1] OUT1の応差	5.0 kPa

項目	出荷時の設定
[P_2] OUT2の設定値	50.0 kPa
[H_2] OUT2の応差	5.0 kPa

表示値のゼロクリアについて

測定モード中に、とボタンを同時に1秒間押すと表示値のゼロ調整を行うことができます。

はじめてご使用になる場合は、測定モード時に圧力が印加されていない状態においてゼロクリアを行ってください。

3 ステップ設定モード

3 ステップ設定モードとは

設定値のみを3ステップだけで入力することができるモードです。
設定値だけを変更してすぐに使いたい、という場合にこのモードをご使用ください。
(メイン画面には現在圧力値が表示されています。)

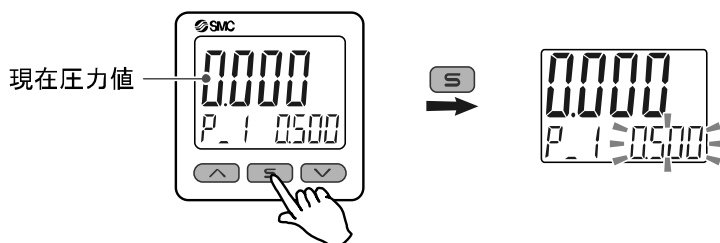
〈操作方法〉

「3ステップ設定モード(ヒステリシスモード)」

3ステップ設定モードでは設定値(P_1またはn_1、P_2またはn_2)と応差(H_1またはH_2)を変更することができます。

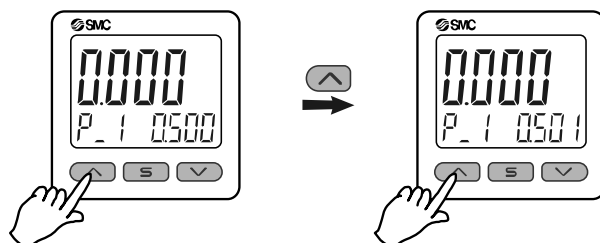
あらかじめサブ画面を \wedge または \vee ボタンで変更したい項目(設定値または応差)に合わせてください。
設定値変更の場合は、以下の操作方法となります。応差の設定も同様に変更することができます。

- ①サブ画面に変更したい項目が表示されている状態で S ボタンを1回押してください。
サブ画面(右)の設定値が点滅します。

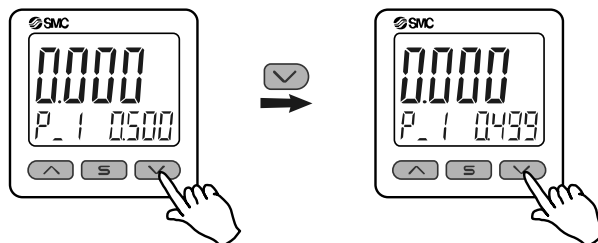


- ② \wedge または \vee ボタンを押して、設定値を変更してください。
 \wedge ボタンで設定値の増加、 \vee ボタンで設定値の減少ができます。

- \wedge ボタンを1回押すと数値が増加し、押し続けると連続して増加します。



- \vee ボタンを1回押すと数値が減少し、押し続けると連続して減少します。



- \wedge と \vee ボタンを同時に1秒以上長押しすると設定値が[---]と表示され、自動的に設定値が現在圧力値と同値になります(スナップショット機能(64ページ参照))。この後、 \wedge 、 \vee ボタンを押すことによる再調整も可能です。

- ③ S ボタンを押すと設定が完了します。

ウインドコンパレータモードは、設定した圧力範囲(P1LからP1Hまでの間)でスイッチが動作します。
30ページの設定方法と同様にP1L(スイッチ動作点下限)、P1H(スイッチ動作点上限)、WH1(応差)の設定を個別に行ってください。

(反転出力を選択している場合は、n1Lとn1HIになります。)

各設定値と動作の関係については、40ページ「出力モードの一覧」を参照ください。

※：OUT2も同様に設定出来ます。(IO-Link通信時のOUT2出力(プロセスデータ内))

正転/反転切換え、ヒステリシスモード/ウインドコンパレータモード切換えは、ファンクション選択モード
[F 1]OUT1の設定または[F 2]OUT2の設定にて行います。

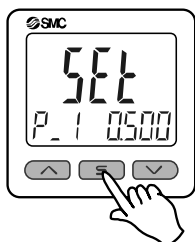
簡易設定モード

〈操作方法〉

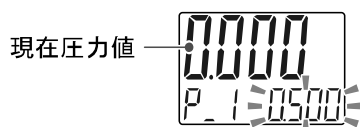
「簡易設定モード(ヒステリシスモード)」

簡易設定モードでは、現在圧力値(メイン画面)を確認しながら設定値、応差、ディレー時間を変更することができます。

- ①測定モード時に **S** ボタンを1秒以上3秒未満押してください。メイン画面に[SEt]が表示されます。
[SEt]表示時にボタンを離すと、メイン画面に現在圧力値が表示され、サブ画面(左)に[P_1]または[n_1]とサブ画面(右)に設定値(点滅)が表示されます。



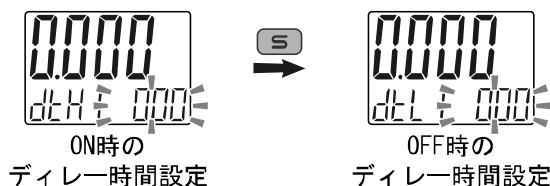
- ② **▲** または **▼** ボタンを押して、設定値を変更後、**S** ボタンを押すと設定され、応差の設定に移ります。(スナップショット機能が使用できます。(64ページ参照))



- ③ **▲** または **▼** ボタンを押して、設定値を変更後、**S** ボタンを押すと設定され、スイッチ出力のディレー(遅れ)時間の設定に移ります。(スナップショット機能が使用できます。(64ページ参照))



- ④ **▲** または **▼** ボタンを押して、スイッチ出力 ON/OFF 時のディレー時間を選択します。
ディレー時間の設定により、出力のチャタリングを防止することができます。
ディレー時間は、0.00~60.00[sec.]の範囲にて、0.01[sec.]ステップで設定できます。



- ⑤ **S** ボタンを2秒以上押すと、設定が完了します。
(2秒未満の場合は、OUT2の設定に移ります。)

※1: 選択した①~④の項目は **S** ボタンを押した後、有効となります。

※2: **S** ボタンで設定を有効とした後、2秒以上 **S** ボタンを押し続けると①~④どの項目でも測定モードに移動することができます。

※3: 出力モード(38ページ参照)がエラー出力または出力オフに設定されている場合には簡易設定モードは使用できません。
([SEt]表示時にボタンを離すと測定モードに移ります。)

※4: 測定モード時のサブ画面にOUT2の設定項目が表示されている場合には、①はOUT2の設定[P_2]または[n_2]から始まります。

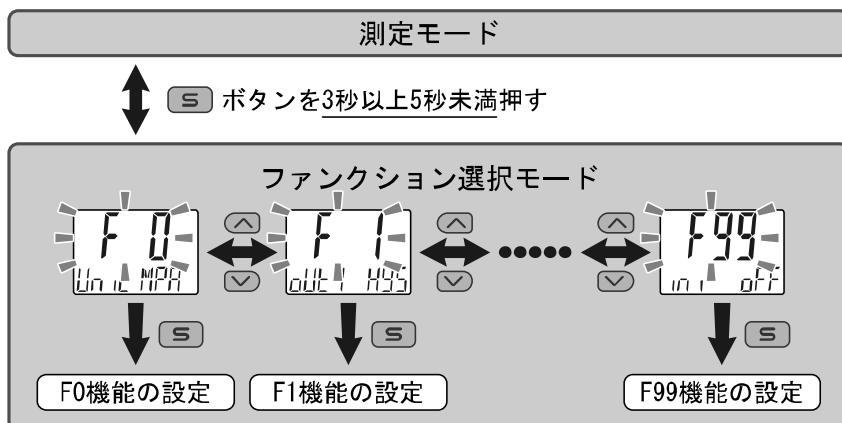
ウインドコンパレータモードについても 32 ページの設定方法と同様に P1L(スイッチ動作点下限)、P1H(スイッチ動作点上限)、WH1(応差)、dt1(ディレー(遅れ)時間)の設定を行ってください。
(反転出力を選択している場合は、n1L と n1H になります。)
各設定値と動作の関係については、40 ページ「出力モードの一覧」を参照ください。

※ : OUT2も同様に設定出来ます。

ファンクション選択モード

■ ファンクション選択モードとは

測定モードにて **[S]** ボタンを3秒以上5秒未満押すと [F 0] が表示されます。
 この [F□□] を表示し、それぞれの機能の設定を変更するモードを指します。
 ファンクション選択モード時に **[S]** ボタンを2秒以上押すと測定モードに戻ります。



※：品番によって、対応しない機能があります。対応しない機能や他の設定により選択が不可能な項目は、サブ画面(右)に[- -]が表示されます。

■ 工場出荷時の設定

工場出荷時は次のように設定されています。
 本設定にて支障のない場合は、そのままご使用ください。
 変更される場合はファンクション選択モードより設定してください。

● [F 0] 表示単位・スイッチ出力仕様切換・診断情報選択機能について ➡ 36ページ

単位仕様	圧力レンジ	工場出荷時の設定
"無"またはM	ISE20B	MPa
	ZSE20B (F)	kPa
P	ISE20B	psi
	ZSE20B (F)	

項目	工場出荷時の設定
スイッチ出力仕様	PNP
診断情報	ALL

● [F 1] OUT1の設定項目について ➡ 38ページ

項目	説明	工場出荷時の設定
出力モード	ヒステリシスモード、ウインドコンパレータモード、エラー出力、出力オフのいずれかを選択できます。	ヒステリシスモード
出力反転	スイッチ出力の正反転を、設定することができます。	正転出力
圧力の設定	スイッチ出力のON点またはOFF点を設定できます。	ISE20B : 0.500 MPa ZSE20B : -50.0 kPa ZSE20BF : 50.0 kPa
応差	応差の設定によりチャタリングを防止することができます。	ISE20B : 0.050 MPa ZSE20B : 5.0 kPa ZSE20BF : 5.0 kPa
ディレー時間	スイッチ出力のディレー時間を選択することができます。	1.5 ms以下
表示色	表示色と連動させる出力を選ぶことができます。	OUT1 ON時 : 緑 OUT1 OFF時 : 赤

● [F 2] OUT2の設定項目について ➡ 41ページ

[F 1] OUT1 と同様の設定です。

● その他の設定項目について

項目	該当ページ	工場出荷時の設定
[F 3] デジタルフィルタの設定	43ページ	0.00 s
[F 4] オートプリセット機能の設定	44ページ	使用しない
[F 6] 表示値微調整の設定	46ページ	0%
[F10] サブ画面の設定	47ページ	std(標準)
[F11] 表示分解能の設定	53ページ	1000分割
[F14] ゼロカット設定	54ページ	0.0
[F80] 省電力モードの設定	55ページ	OFF
[F81] 暗証番号の入力の設定	56ページ	OFF
[F90] 全ファンクションの設定	58ページ	OFF
[F96] 加圧エラー回数の確認	60ページ	-
[F98] 出力確認	61ページ	しない(通常出力)
[F99] 出荷状態への復帰	63ページ	OFF

■ [F 0] 表示単位・スイッチ出力仕様切換・診断情報選択機能

単位切換機能付の製品をご使用の場合に設定できます。
圧力レンジにより表示できる単位が異なります。
(単位切換機能のない製品でもkPa/MPaのみ選択可)

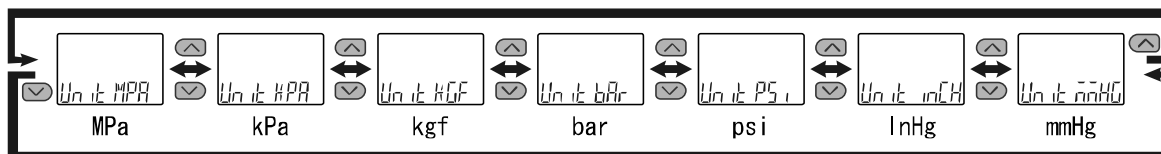
<操作方法>


ファンクション選択モード時に、 または  ボタンを操作し、[F 0]を表示させてください。

 ボタンを押します。↓ 表示単位の選択に移ります。

表示単位の選択

 または  ボタンを押して、表示単位を選びます。



 ボタンを押して設定。↓ スイッチ出力NPN/PNP仕様切換の設定に移ります。

スイッチ出力PNP/NPN仕様切換の設定

本製品のスイッチ出力は、お客様がご使用の機器の構成に合わせて PNP または NPN 出力に切換えることができます。

 または  ボタンを押して、スイッチ出力の仕様を選択します。



 ボタンを押して設定。↓ 診断情報選択の設定に移ります。

診断情報選択の設定

プロセスデータの診断情報をマスタ等の上位機器へ転送する条件を設定できます。



※：I0-Linkモードにて、通信時での機能となります。
 ※：診断情報の詳細については、69ページを参照ください。

S ボタンを押して設定。↓ ファンクション選択モードに戻ります。

[F 0] 表示単位・スイッチ出力仕様切換・診断情報選択機能

●表示可能単位および設定最小単位

単位	ZSE20BF	ZSE20B	ISE20B
MPa	0.001	0.001	0.001
kPa	0.1	0.1	1
kgf/cm ²	0.001	0.001	0.01
bar	0.001	0.001	0.01
psi	0.02	0.01	0.1
InHg	0.1	0.1	-
mmHg	1	1	-

■ [F 1] OUT1の設定


OUT1の出力方法の設定をします。

圧力が設定値より大きくなると出力がONします。工場出荷時は、大気圧と定格圧力範囲上限の中心値でONするように設定されています。


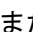
表示色は工場出荷時にはOUT1の出力状態に連動し、出力ON時に緑色となり、出力OFF時には赤色となります。各設定項目による動作については、40ページ「出力モードの一覧」を参照ください。

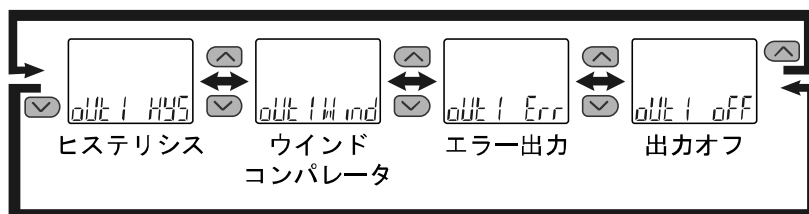
〈操作方法〉

ファンクション選択モード時に、またはボタンを操作し、[F 1]を表示させてください。

 ボタンを押します。↓ 出力モードの設定に移ります。


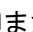
出力モードの設定

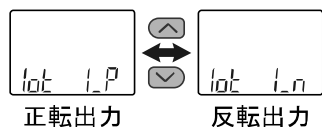
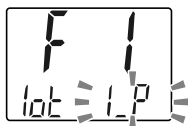
またはボタンを押して、出力モードを選びます。



 ボタンを押して設定。↓ 出力反転の設定に移ります。

出力反転の設定

またはボタンを押して、出力反転を選びます。



 ボタンを押して設定。↓ 圧力の設定に移ります。


圧力の設定

30 ページの設定方法に基づき、圧力の設定を行います。




ヒステリシスモードの場合：[P_1]
ウインドコンパレータモードの場合：[P1L] [P1H]
反転出力選択時に[P_1]→[n_1]のように
“P”が“n”に変わります。
スナップショット機能が使用できます。
(64 ページ参照)

[Err]エラー出力選択時

 ボタンを押して表示色の設定に移ります。

 ボタンを押して設定。↓ 応差の設定に移ります。

[OFF]出力オフ選択時

 ボタンを押して表示色の設定に移ります。

応差の設定

30ページの設定方法に基づき、
応差の設定を行います。

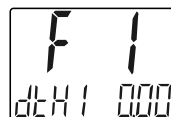


ヒステリシスモードの場合：[H_1]
ウインドコンパレータモードの場合：[WH1]
スナップショット機能が使用できます。(64 ページ参照)

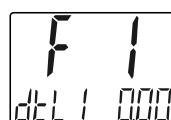
S ボタンを押して設定。↓ デイレー時間の設定に移ります。

デイレー時間の設定

32ページの設定方法に基づき、
デイレー時間の設定を行います。



ON時の
デイレー時間設定

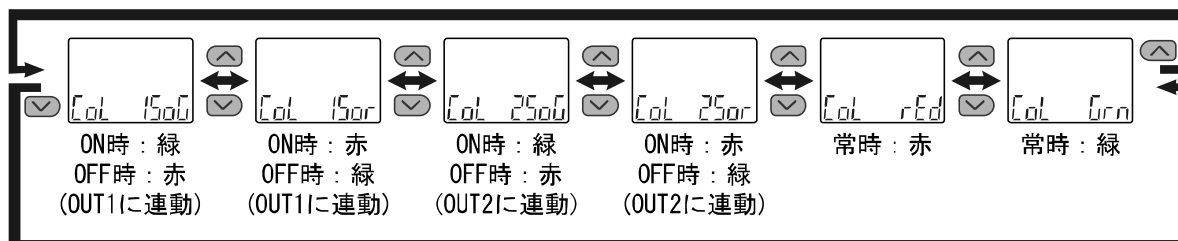


OFF時の
デイレー時間設定

S ボタンを押して設定。↓ 表示色の設定に移ります。

表示色の設定

▲ または **▼** ボタンを押して、表示色を選びます。



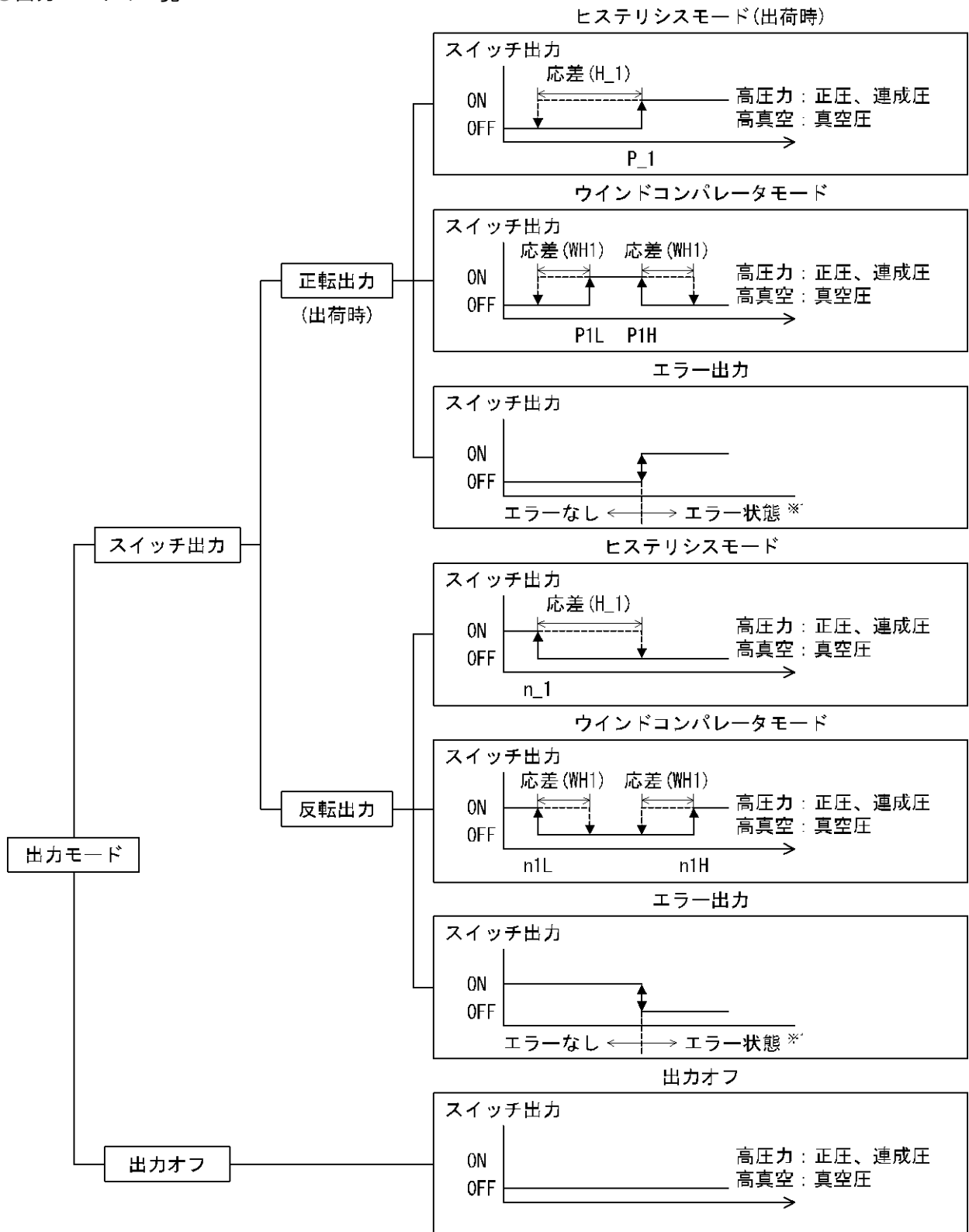
S ボタンを押して設定。↓ ファンクション選択モードに戻ります。

[F 1] OUT1の設定完了

※1：選択した項目は **S** ボタンを押した後、有効となります。

※2： **S** ボタンで設定を有効とした後、2秒以上 **S** ボタンを押し続けると測定モードに移動することが可能です。

●出力モードの一覧



※1: 対象エラーはEr6、8、9、15およびEr1(エラー出力を除く)となります。

※: 上図はOUT1における動作を示したものです。OUT2の場合は上図の“1”が全て“2”に変わります。(例)P₁→P₂

出力反転の選択により、スイッチ出力の切換わる点が設定圧力範囲外になる場合には応差が自動的に補正されます。

■ [F 2] OUT2の設定 (I0-Link通信中のプロセスデータ内のOUT2出力の設定になります。)

OUT2の出力方法の設定をします。

圧力が設定値より大きくなると出力がONします。工場出荷時は、大気圧と定格圧力範囲上限の中心値でONするように設定されています。

各設定項目による動作については、40ページ「出力モードの一覧」を参照ください。

〈操作方法〉

ファンクション選択モード時に、 または ボタンを操作し、[F 2]を表示させてください。

ボタンを押します。↓ 出力モードの設定に移ります。

出力モードの設定

または ボタンを押して、出力モードを選びます。

ボタンを押して設定。↓ 出力反転の設定に移ります。

出力反転の設定

または ボタンを押して、出力反転を選びます。

ボタンを押して設定。↓ 圧力の設定に移ります。

圧力の設定

30 ページの設定方法に基づき、圧力の設定を行います。

ヒステリシスモードの場合：[P_2]
ウインドコンパレータモードの場合：[P2L] [P2H]
反転出力選択時に[P_2]→[n_2]のように“P”が“n”に変わります。
スナップショット機能が使用できます。
(64 ページ参照)

ボタンを押して設定。↓ 応差の設定に移ります。

[OFF] 出力オフ選択時
 ボタンを押して表示色の設定に移ります。

[Err] エラー出力選択時
 ボタンを押して表示色の設定に移ります。

応差の設定

30ページの設定方法に基づき、
応差の設定を行います。



ヒステリシスモードの場合：[H_2]
ウインドコンパレータモードの場合：[WH2]
スナップショット機能が使用できます。(64ページ参照)

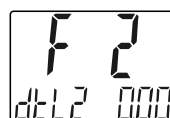
S ボタンを押して設定。 ↓ デイレー時間の設定に移ります。

デイレー時間の設定

32ページの設定方法に基づき、
デイレー時間の設定を行います。



ON時の
デイレー時間設定

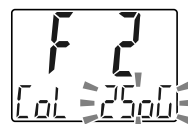


OFF時の
デイレー時間設定

S ボタンを押して設定。 ↓ 表示色の設定に移ります。

表示色の設定

▲ または **▼** ボタンを押して、表示色を選びます。



▼	▲	▼	▲	▼	▲	▼	▲	▼	▲
Col 15o0	Col 15or	Col 25o0	Col 25or	Col rEd	Col Grn				
ON時：緑 OFF時：赤 (OUT1に連動)	ON時：赤 OFF時：緑 (OUT1に連動)	ON時：緑 OFF時：赤 (OUT2に連動)	ON時：赤 OFF時：緑 (OUT2に連動)	常時：赤	常時：緑				

S ボタンを押して設定。 ↓ ファンクション選択モードに戻ります。

[F 2] OUT2の設定完了

※1：選択した項目は **S** ボタンを押した後、有効となります。

※2： **S** ボタンで設定を有効とした後、2秒以上 **S** ボタンを押し続けると測定モードに移動することが可能です。


■ [F 3] デジタルフィルタの設定

圧力の検出に対してデジタルフィルタを選択することができます。
デジタルフィルタの設定により、出力のチャタリングや測定モードでの表示のちらつきの抑制を行うことができます。



デジタルフィルタ設定は、0.00～30.00 sec. の範囲にて、0.01 sec. ステップで設定できます。

<操作方法>


ファンクション選択モード時に、 または  ボタンを操作し、[F 3]を表示させてください。

 ボタンを押します。↓ デジタルフィルタの設定に移ります。

デジタルフィルタの設定

 または  ボタンを押して、デジタルフィルタの設定時間を変更します。



 ボタンを押して設定。↓ ファンクション選択モードに戻ります。

[F 3] デジタルフィルタの設定完了


※1：各設定値は、90%応答時間の目安です。


※2：スイッチ出力および圧力表示の両方に作用します。スイッチ出力のみに効果が必要な場合には、ディレー時間の設定(32、39、42ページ)を行ってください。

■ [F 4] オートプリセット機能の設定



ヒステリシスモード選択時、実際の稼動状態から最適な圧力値を自動的に計算し設定できる機能です。

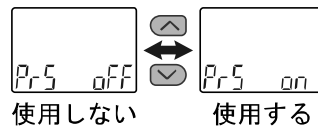
<操作方法>


ファンクション選択モード時に、またはボタンを操作し、[F 4]を表示させてください。

 ボタンを押します。↓ オートプリセット機能の設定に移ります。


オートプリセット機能の設定


またはボタンを押して、オートプリセット機能を選びます。



 ボタンを押して設定。↓ ファンクション選択モードに戻ります。

[F 4] オートプリセット機能の設定完了

測定モード時に ボタンを押して、圧力の設定を行ってください。

さらに、 ボタンを押し、表示が点滅している時に圧力を変動させて設定します。

(詳細は45ページを参照ください。)

●オートプリセット

ファンクション選択モードでオートプリセットを選択した場合、測定圧力から設定値を算出・記憶することができます。設定値は、設定対象となるワークを使用した装置の作動（例：吸着・非吸着等）を数回繰り返すことで、最適値に自動設定されます。

①オートプリセットOUT1の選択

測定モード時に **[S]** ボタンを押し [AP1 REdY] を表示させてください。
（OUT1の設定が不要な場合は、[AP1 REdY] を表示後、**[▲]** と **[▼]** ボタンを同時に1秒以上押してください。[AP2 REdY] に移動することができます。）



オートプリセット準備状態

②OUT1の装置の準備

OUT1の圧力を設定する装置の準備をしてください。

③OUT1のオートプリセット値の設定

[S] ボタンを押すと [AP1 RUn] が表示されます。
計測が開始されますので、装置を作動させ、圧力を変化させてください。
（[AP1 RUn] 表示時に、**[▲]** と **[▼]** ボタンを同時に1秒以上押すと、計測を中止し、[AP2 REdY] に移動することができます。）



オートプリセット設定中

④オートプリセットOUT2の選択

[S] ボタンを押すと「P_1」、「H_1」（反転モードの場合は「n_1」、「H_1」）が設定され、表示は [AP2 REdY] に切り替わります。
（OUT2の設定が不要な場合は、[AP2 REdY] を表示後、**[▲]** と **[▼]** ボタンを同時に1秒以上押してください。測定モードに移動することができます。）

⑤OUT2の装置の準備と設定

OUT2の圧力を設定する装置の準備を行い、上記OUT1の設定と同様の操作でOUT2の設定を行ってください。
[AP2 RUn] が表示されて計測が始まります。
（[AP2 RUn] 表示時に、**[▲]** と **[▼]** ボタンを同時に1秒以上押すと、計測を中止し、測定モードに移動することができます。）

⑥設定完了

[S] ボタンを押すと「P_2」、「H_2」が設定されオートプリセットモードが完了し、測定モードに戻ります。
（反転モードの場合は「n_2」、「H_2」となります。）

オートプリセットモードでの設定値はOUT1では次のようになります。

・ 正転出力時	・ 反転出力時	
$P_1 = A - (A - B) / 4$	$n_1 = B + (A - B) / 4$	A=最高圧力値
$H_1 = (A - B) / 2 $	$H_1 = (A - B) / 2 $	B=最低圧力値



OUT2の設定では、上記のP_1、n_1、H_1はそれぞれP_2、n_2、H_2となります。


設定が不要な場合は、**[▲]** と **[▼]** ボタンを同時に1秒以上押してください。

■ [F 6] 表示値微調整の設定



圧力表示値を手動で微調整する機能です。
±5%R. D. の範囲で調整できます。

<操作方法>

ファンクション選択モード時に、 または  ボタンを操作し、[F 6]を表示させてください。

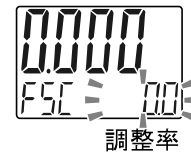
 ボタンを押します。↓ 表示値微調整の設定に移ります。


表示値微調整の設定

 または  ボタンを押して、調整率を変更します。

調整率を変更した場合、メイン画面に調整後の圧力値が表示されます。

調整後の圧力値



 ボタンを押して設定。↓ ファンクション選択モードに戻ります。

[F 6] 表示値微調整の設定完了

■ [F10] サブ画面の設定

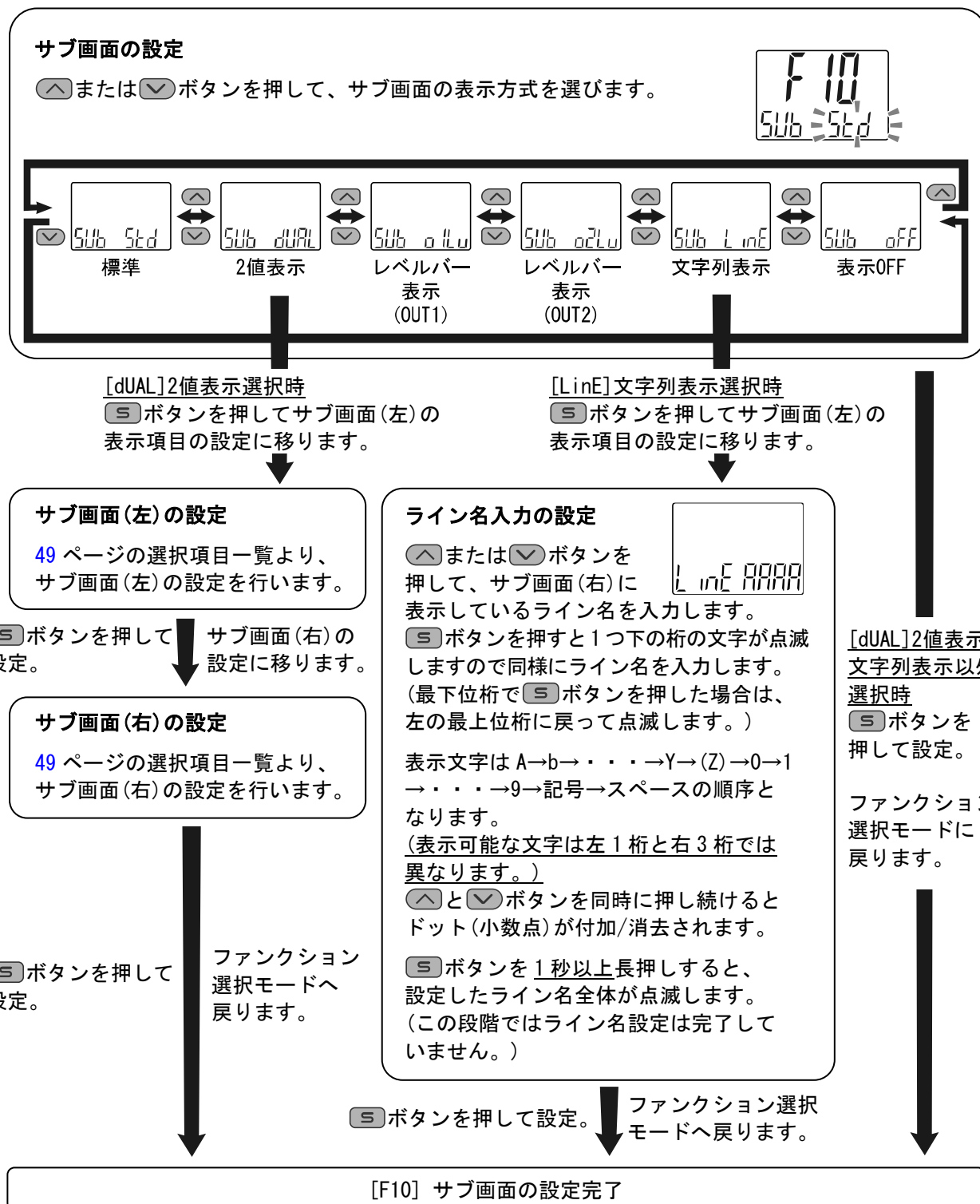
サブ画面の表示方式を変更する機能です。

表示内容について、48ページ以降に詳細内容を記載しております。

〈操作方法〉

ファンクション選択モード時に、**▲**または**▼**ボタンを操作し、[F10]を表示させてください。

S ボタンを押します。↓ サブ画面の設定に移ります。



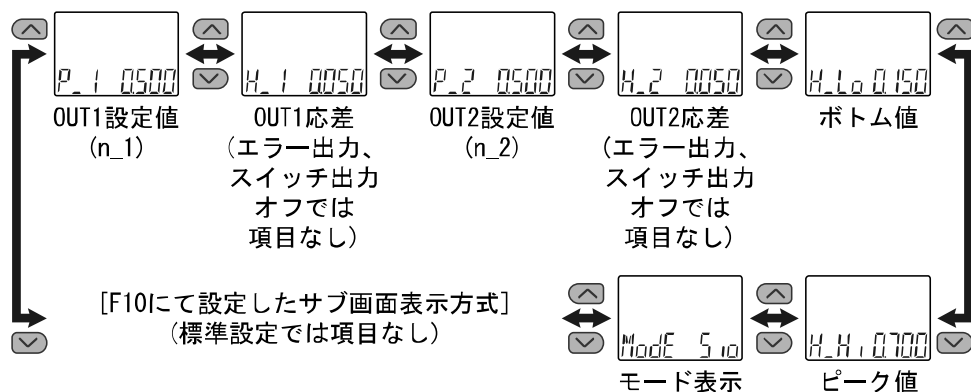
＜サブ画面表示について＞

・標準

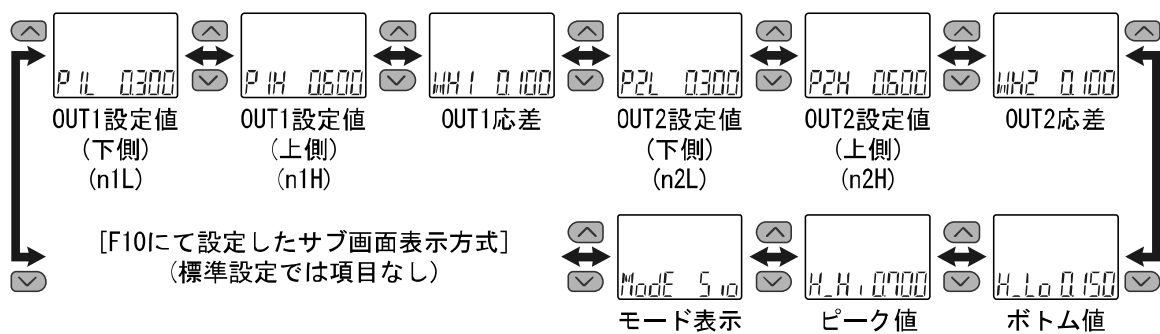
標準表示はサブ画面に表示項目とその値が表示されます。

表示させられる項目は出力モードの設定内容によって異なります。測定モードにて \uparrow または \downarrow ボタンを操作して、表示させる項目を選んでください。

(ヒステリシスモード、エラー出力、スイッチ出力オフ)



(ウインドコンパレータモード)



・2値表示

2値表示はサブ画面左右それぞれに下記項目の内容を選択し表示する機能となります。

選択項目一覧

表示項目	内容	サブ画面表示選択		備考
		左側	右側	
P ₁ (n ₁)	OUT1ヒステリシスモード設定値	○	○	ヒステリシスモード選択時
H ₁	OUT1ヒステリシスモード応差	○	○	ヒステリシスモード選択時
P _{1L} (n _{1L})	OUT1ウインドコンパレータモード設定値 (下側)	○	○	ウインドコンパレータモード 選択時
P _{1H} (n _{1H})	OUT1ウインドコンパレータモード設定値 (上側)	○	○	ウインドコンパレータモード 選択時
WH ₁	OUT1ウインドコンパレータモード応差	○	○	ウインドコンパレータモード 選択時
P ₂ (n ₂)	OUT2ヒステリシスモード設定値	○	○	ヒステリシスモード選択時
H ₂	OUT2ヒステリシスモード応差	○	○	ヒステリシスモード選択時
P _{2L} (n _{2L})	OUT2ウインドコンパレータモード設定値 (下側)	○	○	ウインドコンパレータモード 選択時
P _{2H} (n _{2H})	OUT2ウインドコンパレータモード設定値 (上側)	○	○	ウインドコンパレータモード 選択時
WH ₂	OUT2ウインドコンパレータモード応差	○	○	ウインドコンパレータモード 選択時
H _{H1}	圧力ピーク値	○	×	
H _{L0}	圧力ボトム値	×	○	
Unit	圧力表示単位	○	○	
RRnG	定格圧力レンジ	○	○	
Mod1	OUT1出力モード・出力形態	○	×	
Mod2	OUT2出力モード・出力形態	×	○	
oUt	NPN/PNP出力設定値	○	○	
Line	任意の文字列	○	○	
off	表示OFF	○	○	

RAnG選択時の定格圧力レンジについては以下の表のように表示されます。

圧力レンジ	定格圧力	サブ画面表示文字
真空圧	-101 kPa	VACU
連成圧	100 kPa	CON1
正圧	1 MPa	P.10

Md1およびMd2選択時の出力モード・出力形態については以下の表のように表示されます。

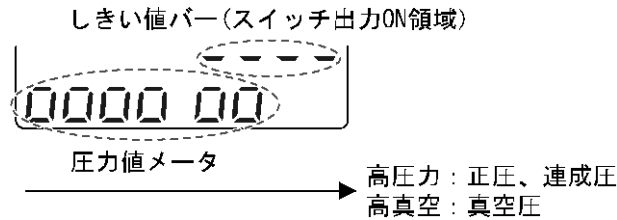
出力モード	出力形態	表示形式
ヒステリシスモード	正転	
	反転	
ウインドコンパレータモード	正転	
	反転	
エラー出力	正転/反転	
スイッチ出力オフ	-	

2値表示のときは、その画面から3ステップ設定はできません。
(3ステップを設定する場合、またはボタンで個別の表示をさせてください。)

2値表示選択後に出力の動作モードを変更した場合、選択内容によっては表示項目が該当せずに[- -]表示になる場合があります。その際には、2値表示項目を選択しなおしてください。

・レベルバー表示

レベルバー表示は圧力値とスイッチ出力ON領域をサブ画面にて視覚的に表示する機能となります。



表示形式は出力モードの設定内容によって異なります。

(ヒステリシスモード、ウインドコンパレータモード時)

スイッチ出力ON領域を表すしきい値バーは、出力モードによって以下の表のように表示されます。

(エラー出力、出力オフ時)

しきい値バーの表示は行わず圧力値メータのみの表示となります。

出力モード	出力形態	しきい値バー表示形式
ヒステリシスモード	正転	P ₁
	反転	n ₁
ウインドコンパレータモード	正転	P _{1L} P _{1H}
	反転	n _{1L} n _{1H}
エラー出力	正転/反転	表示なし
スイッチ出力オフ	-	表示なし

レベルバーの表示分解能(レベル"o"1つ分の圧力値)は出力モードによって異なります。

出力モード	表示分解能
ヒステリシスモード	P ₁ (n ₁)、P ₂ (n ₂)の1/10
ウインドコンパレータモード	P _{1H} -P _{1L} (n _{1H} -n _{1L})、P _{2H} -P _{2L} (n _{2H} -n _{2L})の1/4
エラー出力	正圧、真空圧：定格最大圧-大気圧の1/7 連成圧：定格最大圧-大気圧の1/4
スイッチ出力オフ	正圧、真空圧：定格最大圧-大気圧の1/7 連成圧：定格最大圧-大気圧の1/4

出力モードがエラー出力および出力オフ設定時の大気圧時の圧力値メータは、以下の表のように表示されます。

定格レンジ	大気圧での表示	
真空圧	0	or 00
連成圧	0000	or 0000 0
正圧	0	or 00

・文字列表示

サブ画面上に任意の文字列を表示できる機能です。
ライン名入力時、各桁の表示可能文字は以下のようになります。

(右3桁表示パターン)

Q、X、Zと記号の一部(スラッシュ(/)、アスタリスク(*))は表示できません。

A	B	C	D	E	F	G	H	I	J	K	L	M	N	O	P	R	S	T	U	V	W	Y
A	b	c	d	e	f	G	H	I	J	K	L	M	N	O	P	r	S	t	U	v	w	Y
0	1	2	3	4	5	6	7	8	9	記号	スペース	(ドット)										
0	1	2	3	4	5	6	7	8	9	_	-	-	.									

(左1桁表示パターン)

A~Zを表示することができます。また、右3桁と同じ表示パターンを表示することもできます。

A	B	C	D	E	F	G	H	I	J	K	L	M	N	O	P	Q	R	S	T	U	V	W	X	Y	Z
A	b	c	d	e	f	G	H	I	J	K	L	M	N	O	P	Q	R	S	t	U	v	w	X	Y	Z
0	1	2	3	4	5	6	7	8	9	記号															
0	1	2	3	4	5	6	7	8	9	_	-	-	/	#	P	N	R	v	w	U	.				

<右3桁表示パターン>

・表示 OFF


サブ画面を非表示にします。

■ [F11] 表示分解能の設定



圧力表示桁数を変更する機能です。
表示のちらつきを抑えることができます。

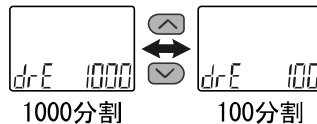
<操作方法>


ファンクション選択モード時に、 または  ボタンを操作し、[F11]を表示させてください。

 ボタンを押します。↓ 表示分解能の設定に移ります。

表示分解能の設定

 または  ボタンを押して、表示分解能を選びます。



 ボタンを押して設定。↓ ファンクション選択モードに戻ります。

[F11] 表示分解能の設定完了

※：選択する圧力単位によっては選択できない恐れがあります。



表示分解能選択可能単位は、[MPa]/[kPa (ZSE20B (F) のみ)]/[kgf/cm²]/[bar]/[psi]/[inHg]となります。
([kgf/cm²]/[bar]/[psi]/[inHg])は、単位切換機能付製品をご使用の場合に設定できます。


➡ 36ページ [F 0] 表示単位・スイッチ出力仕様切換・診断情報選択機能

■ [F14] ゼロカット設定



圧力表示値が0付近のとき、表示を強制的にゼロにする機能です。
 ゼロにする範囲は、0.0~10.0%F.S.の範囲にて、1.0%F.S.ステップで設定できます。

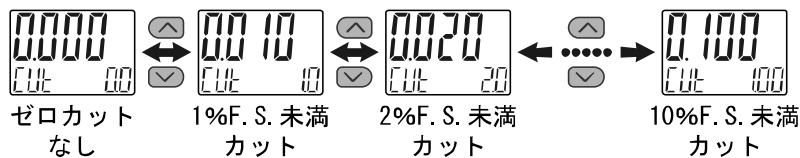
<操作方法>

ファンクション選択モード時に、 または  ボタンを操作し、[F14]を表示させてください。

 ボタンを押します。↓ ゼロカット設定の選択に移ります。

ゼロカット設定の選択

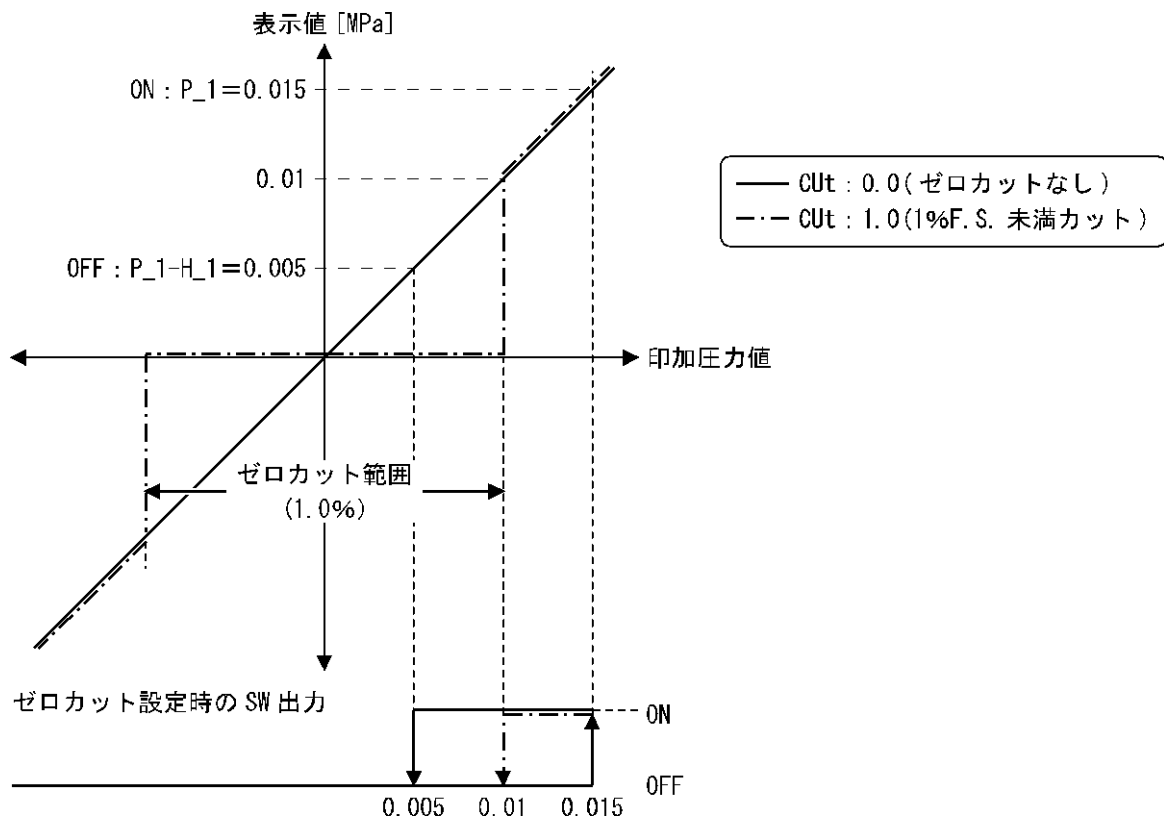
 または  ボタンを押して、ゼロカット設定値を選びます。




※：上記は ISE70 (1 MPa レンジ)、単位切換機能で [MPa] を選択した場合の表示例です。

※：上段に表示された数値未滿の圧力が印加された場合、表示はゼロとなります。

例：1 MPaレンジ $P_1=0.015$ [MPa]、 $H_1=0.01$ [MPa]、ゼロカット1.0%



 ボタンを押して設定。↓ ファンクション選択モードに戻ります。



[F14] ゼロカットの設定完了


■ [F80] 省電力モードの設定

省電力モードの選択ができます。



30秒間ボタン操作をしないと省電力モードへ移行する機能です。

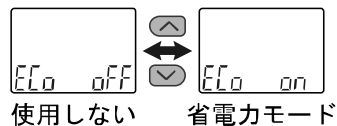
<操作方法>


ファンクション選択モード時に、 または  ボタンを操作し、[F80]を表示させてください。

 ボタンを押します。↓ 省電力モードの設定に移ります。

省電力モードの設定

 または  ボタンを押して、省電力モードを選びます。

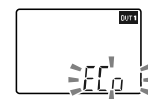


 ボタンを押して設定。↓ ファンクション選択モードに戻ります。

[F80] 省電力モードの設定完了

省電力モードは、キー操作を行うことで通常表示になり、キー操作が30秒間ない場合は、省電力モードに戻ります。(測定モード時のみ)

省電力モード中の表示は、サブ画面表示[ECo]の点滅および動作表示灯(スイッチON時のみ)が点灯して表示されます。



スイッチON時




スイッチOFF時

■ [F81] 暗証番号の入力の設定



キーロック解除時に、暗証番号の入力有無の選択および暗証番号の設定変更できます。

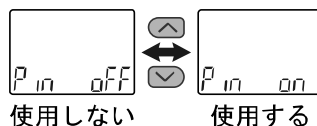
〈操作方法〉

ファンクション選択モード時に、またはボタンを操作し、[F81]を表示させてください。


 ボタンを押します。↓ 暗証番号の入力の設定に移ります。

暗証番号の入力の設定

 または  ボタンを押して、暗証番号の入力を選びます。





[on] (使用する) 選択時

 ボタンを押して設定。

↓ 暗証番号の設定確認に移ります。


暗証番号の設定確認

 または  ボタンを押して、サブ画面(右)に設定した暗証番号を入力します。(工場出荷時は[000]に設定されています。)*
入力方法は、暗証番号入力/変更方法(67 ページ)を参照ください。



暗証番号が正しくない場合、メイン画面に[FAL]を表示し、再度暗証番号入力が要求されます。
暗証番号を3回間違えると[nG]を表示し、ファンクション選択モードへ戻ります。

[oFF] (使用しない) 選択時

 ボタンを押してファンクション選択モードに戻ります。

 ボタンを1秒押しして設定。 ↓ 暗証番号の設定変更に移ります。

暗証番号の設定変更

▲または▼ボタンを押して、メイン画面に変更したい暗証番号を入力します。＊
入力方法は、暗証番号入力/変更方法(67 ページ)を参照ください。



入力完了後は[S]ボタンを1秒押すと設定変更した暗証番号が点滅します。

(この段階では暗証番号変更は完了していません。)
▲または▼ボタンを押すと再度設定変更に戻ります。



[S]ボタンを押して設定。▼ファンクション選択モードへ戻ります。

[F81] 暗証番号の入力の設定完了

暗証番号入力ありを選択の場合、キーロックを解除する場合に暗証番号の入力が必要となります。

※：暗証番号入力時に30秒以上操作がない場合は、ファンクション選択モードに戻ります。

●各ファンクションの設定

順番	ファンクション
1	表示単位の設定
2	スイッチ出力PNP/NPN仕様切換の設定
3	診断情報選択の設定
4	OUT1の出力モードの設定
5	OUT1の出力反転の設定
6	OUT1の圧力の設定
7	OUT1の応差の設定
8	OUT1のON時のディレー時間の設定
9	OUT1のOFF時のディレー時間の設定
10	表示色の設定
11	OUT2の出力モードの設定
12	OUT2の出力反転の設定
13	OUT2の圧力の設定
14	OUT2の応差の設定
15	OUT2のON時のディレー時間の設定
16	OUT2のOFF時のディレー時間の設定
17	表示色の設定
18	デジタルフィルタの設定
19	オートプリセット機能の設定
20	表示値微調整の設定
21	サブ画面の設定
22	表示分解能の設定
23	ゼロカット設定
24	省電力モードの設定
25	暗証番号の入力の設定

※：どの項目からでも **S** ボタンを2秒以上押すと測定モードに戻ります。


※：測定モードに戻るまでに設定したファンクションは記憶されます。

■ [F96] 加圧エラー回数の確認

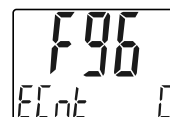
定格圧力の115%より大きな圧力が印加された場合、加圧エラーとしてその回数を確認することができます。

<操作方法>

ファンクション選択モード時に、 または  ボタンを操作し、[F96]を表示させてください。

 ボタンを押します。↓ 加圧エラー回数の確認に移ります。

加圧エラー回数の確認



※：加圧エラーの回数は、最大1000カウントまでになります。

※：加圧エラーの回数は、クリアすることができません。

■ [F98] 出力確認

スイッチの出力動作を確認することができます。
出力を任意にON/OFFさせることができます。

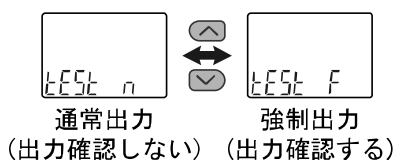
<操作方法>

ファンクション選択モード時に、**△**または**▽**ボタンを操作し、[F98]を表示させてください。

S ボタンを押します。↓ 出力確認に移ります。

出力確認

△または**▽**ボタンを押して、出力確認を選びます。



[F] (強制出力) 選択時

S ボタンを押して設定。

↓ OUT1出力確認に移ります。

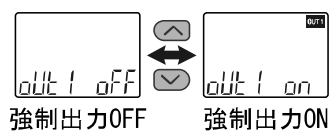
[n] (通常出力) 選択時

S ボタンを押して設定。

ファンクション
選択モードに
戻ります。

OUT1出力確認

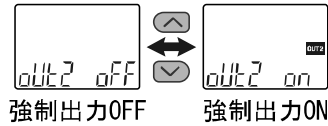
△または**▽**ボタンを押して、
OUT1 出力確認を選びます。



S ボタンを押します。↓ OUT2出力確認に移ります。

OUT2出力確認

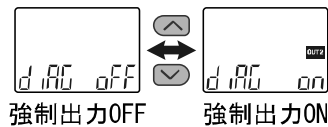
▲または▼ボタンを押して、
OUT2 出力確認を選びます。



Ⓢボタンを押して設定。↓

診断出力確認 (I0-Link通信中のみ)

▲または▼ボタンを押して、
診断出力確認を選びます。



※：I0-Linkモードにて、通信時での機能となります。

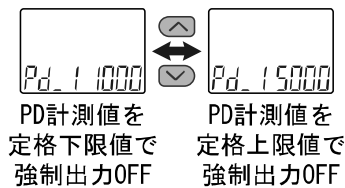
※：診断情報の詳細については、69ページを参照ください。

Ⓢボタンを押して設定。↓

PD計測値 (I0-Link通信中のみ)

定格圧力値の上下限值を、PD計測値(プロセス
データ)として強制出力することができます。

▲または▼ボタンを押して、下限値、上限値
を選びます。



※：I0-Linkモードにて、通信時での機能となります。

※：診断情報の詳細については、69ページを参照ください。

Ⓢボタンを押し、
[n] (通常出力)に戻してから
Ⓢボタンを押して設定。

ファンクション選択モードに
戻ります。



[F98] 出力確認の設定完了


※：どの項目からでもⓈボタンを2秒以上押すと測定モードに戻ります。

■ [F99] 出荷状態への復帰



製品がどのような状態に設定されているか不明になってしまった際に、当社出荷状態へ戻すことができます。

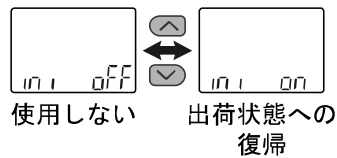
<操作方法>

ファンクション選択モード時に、 または  ボタンを操作し、[F99]を表示させてください。


 ボタンを押します。↓ 出荷状態への復帰に移ります。

出荷状態への復帰

 または  ボタンを押して、出荷状態への復帰を選びます。


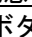


[off] (使用しない) 選択時

 ボタンを押して設定。

ファンクション選択モードに戻ります。

[on] (出荷状態への復帰) 選択時

 と  ボタンを同時に5秒以上押してください。



出荷状態へ復帰し、ファンクション選択モードに戻ります。

[F99] 出荷状態への復帰の設定完了

その他の設定

○スナップショット機能

現在の圧力値をスイッチ出力 ON/OFF 点に設定することができます。

3ステップ/簡易/ファンクション選択モード([F 1]OUT1 の設定、[F 2]OUT2 の設定)にてサブ画面(左)表示を下記項目に選択時、とボタンを同時に1秒以上長押しするとサブ画面(右)の設定値が[- - -]と表示され、自動的に現在の圧力値に応じた値となります。

出力モード	設定項目	サブ画面(左)表示	スナップショット使用
ヒステリシスモード	OUT1、OUT2 設定値	P_{-1} (n_{-1})、 P_{-2} (n_{-2})	○
	応差	H_{-1} 、 H_{-2}	○
ウインドコンパレータモード	OUT1、OUT2 設定値	P_{H1} (n_{H1})、 P_{H2} (n_{H2}) P_{L1} (n_{L1})、 P_{L2} (n_{L2})	○
	応差	$WH1$ 、 $WH2$	×

・OUT1 設定値および OUT2 設定値

表示値(現在の圧力値)と同値に設定されます。

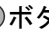
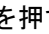
(応差の値によっては現在の圧力値に設定することができない範囲があります。その場合は最も近似した値に設定されます。)

・応差

応差は下記の計算式で算出し、設定されます。

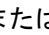

正転出力の場合： $(\text{OUT1 (2) 設定値}) - (\text{現在の圧力値})$ 反転出力の場合： $(\text{現在の圧力値}) - (\text{OUT1 (2) 設定値})$
--

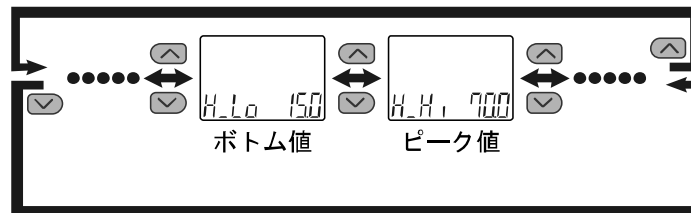
計算式の結果が0以下となった場合、サブ画面(右)に[Err]と表示され設定値は変更されません。

設定後、、ボタンを押すことによる再調整も可能です。


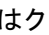
○ピーク値/ボトム値表示機能

電源投入状態での最高(最低)圧力を検知して更新しています。ピーク値(ボトム値)表示モードでは、その圧力を表示します。

測定モード時にまたはボタンを押して、サブ画面(左)を以下のように切替えます。メイン画面の現在圧力値と同時にピーク値/ボトム値をサブ画面(右)に表示することができます。




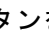
ピーク値/ボトム値は、電源が切断されても保存されます。

ピーク値/ボトム値を表示中にとボタンを同時に1秒以上押し続けると、サブ画面(右)が[- - -]と表示され、最高(最低)圧力値はクリアされます。

○ゼロクリア機能

測定する圧力が工場出荷状態より $\pm 7\%$ F.S.(連成圧用は $\pm 3.5\%$ F.S.)の範囲内において、表示値をゼロに調整することができます。

(製品個体差により、 $\pm 1\%$ F.S.ゼロクリアの範囲が異なります)

測定モードにてとボタンを同時に1秒以上押し続けると、メイン画面が[- - -]と表示され、表示値がゼロにリセットされます。自動的に測定モードに戻ります。

○キーロック機能

誤って設定値をかえてしまうなどの、誤操作を防止することができます。キーロック設定時に **S** ボタンを押すと、サブ画面(左)に [LoC] を 1 秒間表示します。

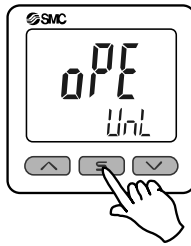
(**▲**と**▼**ボタンで各設定値、ピーク値/ボトム値を表示することはできます。その場合、30 秒後にキーロック時のサブ画面に戻ります。)

＜操作方法 -暗証番号なしの場合-＞

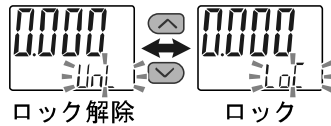
①測定モード時に **S** ボタンを5秒以上押し続け、メイン画面に[oPE]が表示されたらボタンを離してください。

サブ画面に現在の設定[LoC]または[UnL]が表示されます。

(ロック解除時も同様の方法で行います。)



② **▲**または**▼**ボタンを押して、ロック/ロック解除を選んだ後、**S** ボタンを押すと設定されます。

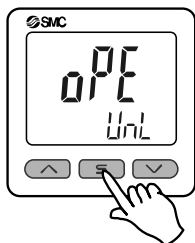


＜操作方法 -暗証番号ありの場合-＞

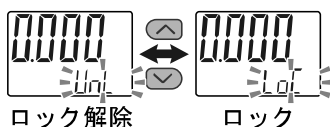
・ロック設定

①測定モード時に **[S]** ボタンを5秒以上押し続け、メイン画面に[oPE]が表示されたらボタンを離してください。

サブ画面に現在の設定[LoC]または[UnL]が表示されます。



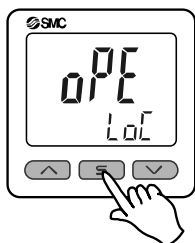
② **[^]** または **[v]** ボタンを押して、ロック [LoC] を選んだ後、**[S]** ボタンを押すと設定されます。



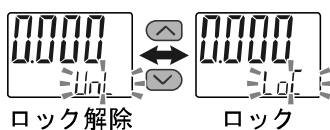
・ロック解除

①測定モード時に **[S]** ボタンを5秒以上押し続け、メイン画面に[oPE]が表示されたらボタンを離してください。

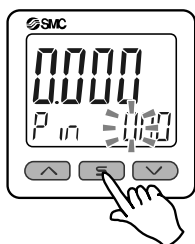
サブ画面に現在の設定[LoC]または[UnL]が表示されます。



② **[^]** または **[v]** ボタンを押して、ロック解除[UnL]を選んだ後、**[S]** ボタンを押すと設定され、暗証番号入力が要求されます。



③入力方法は、暗証番号入力/変更方法 (67ページ) を参照ください。



④暗証番号が正しければ、メイン画面の表示が[UnL]となり、**[^]**、**[S]**、**[v]** ボタンのいずれかを押すと、キーロックが解除され、測定モードに戻ります。

暗証番号が正しくない場合、[FAL]を表示し、再度暗証番号入力が必要となります。暗証番号を3回間違えると、[LoC]を表示し、測定モードへ戻ります。

●暗証番号入力/変更方法

左の桁が点滅します。

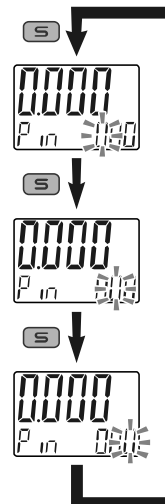
▲または▼ボタンを押して、数値を設定します。

⏏ボタンを押すと、1つ下の桁の数値が点滅します。

(最下位で⏏ボタンを押した場合は、左の桁が点滅します。)

入力完了後は⏏ボタンを1秒以上押し続けてください。

(暗証番号入力/変更操作時に、30秒以上操作がない場合は、測定モードへ戻ります。)



I0-Link 仕様

■ I0-Link 機能の概要

○ 通信機能

本製品は、I0-Link システムのサイクリックデータ通信により、圧力計測値、診断情報、スイッチ出力状態を確認できます。

○ 製品状態監視機能

I0-Link 通信経由で本製品の状態を監視することができます。

- ・ 複数のエラー状態(内部ハードウェアエラー、OUT2 の短絡状態等)を検出することができます。
- ・ 複数の警告状態(製品内部温度異常、計測圧力異常等)を検出することができます。

○ データストレージ機能

データストレージとは、本製品などの I0-Link デバイスのパラメータ設定データを I0-Link マスタへ保存する機能です。

I0-Link データストレージ機能により、機器構成やパラメータを再設定することなく容易に I0-Link デバイスの交換を可能にします。

I0-Link 設定ツールを使い、デバイスパラメータを設定しデバイスにダウンロードすると、ダウンロードされたデバイス内のパラメータが有効になります。

その後システムコマンド(通信命令によるバックアップ指示)により、これらのパラメータはマスタ内のデータストレージにアップロードされます。

故障等により同じ形式の I0-Link デバイスに交換されたときには、マスタに保存されたパラメータ設定が自動的にダウンロードされ、交換前のパラメータ設定にてデバイスを動作させることができます。

デバイスパラメータ設定は、マスタ設定の 3 種類のバックアップレベル(“無効”、“バックアップ/リストア”、“リストア”)に対応できます。

“バックアップ”はアップロードの有効を意味し、“リストア”はダウンロードの有効を意味します。

■ 通信仕様

I0-Link タイプ	デバイス
I0-Link バージョン	V. 1. 1
通信速度	COM2 (38. 4 kbps)
最小サイクルタイム	2. 3 ms
プロセスデータ長	Input Data : 2 byte、Output Data : 0 byte
オンリクエストデータ通信	対応
データストレージ機能	対応
イベント機能	対応

■ プロセスデータ

プロセスデータは、マスターデバイス間で周期的に取交わされるデータです。
本製品では、スイッチ出力状態、エラー診断結果、圧力計測値から構成されます。
(下表を参照願います。)

Bit offset	項目	備考
0	OUT1 出力	0 : OFF 1 : ON
1	OUT2 出力	0 : OFF 1 : ON
2	診断	0 : 正常 1 : 異常 インデックス 0x03EB にて設定 ※ : 表(診断情報)参照。
3~15	圧力計測値	符号なし 13 bit ※ : 表(単位仕様と圧力計測値(PD))参照。

Bit offset	15	14	13	12	11	10	9	8	7	6	5	4	3	2	1	0
項目	圧力計測値 (PD)													診断	OUT2	OUT1

- ・本製品のプロセスデータはビッグエンディアン形式です。
上位通信の伝送方式がリトルエンディアンの場合は、バイト順が入れ替わりますのでご注意ください。
主な上位通信のエンディアンタイプについては、下表を参照ください。

エンディアンタイプ	上位通信プロトコル
ビッグエンディアンタイプ	PROFIBUS、PROFINET など
リトルエンディアンタイプ	EtherNET/IP、EtherCAT、CC-Link IE Field など

○ 診断情報

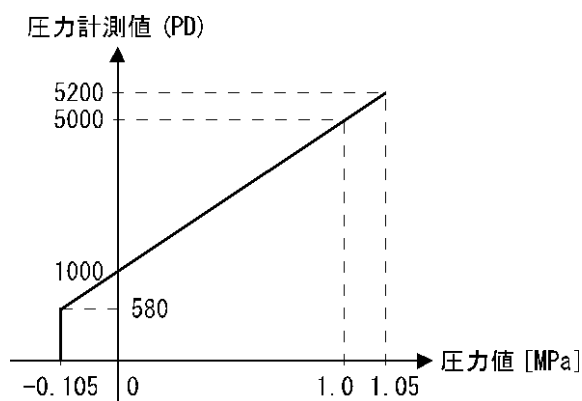
本製品は、プロセスデータ内の診断ビットにより、機器の異常状態を検出することができます。
機器状態の監視項目は、診断情報選択 [F_0] にて下表のように設定できます。

設定値	内容
ALL 全エラー	以下のいずれか1つのエラーが発生した場合に、診断ビットが「1 : ON」となります。 ・製品の内部故障 ・残圧エラー ・製品内部の温度上限オーバー ・定格圧力範囲外 (HHH、LLL 発生時)
PrES 加圧エラー	以下のエラーが発生した場合に、診断ビットが「1 : ON」となります。 定格圧力範囲外 (HHH、LLL 発生時)
oFF 未使用	診断情報を使用しない。

○単位仕様と圧力計測値 (PD)

シリーズ	単位	定格圧力範囲			表示/設定範囲		
		最小値	中間値	最大値	最小値	中間値	最大値
ISE20B	MPa	-0.100	~	1.0000	-0.105	~	1.050
	kPa	-100	~	1000.0	-105	~	1050
	kgf/cm ²	-1.02	~	10.197	-1.07	~	10.71
	bar	-1.00	~	10.000	-1.05	~	10.50
	psi	-14.5	~	145.04	-15.2	~	152.3
	圧力計測値 (PD)	600	~	5000	580	~	5200
ZSE20B	MPa	0	~	-0.1010	0.01	~	-0.105
	kPa	0	~	-101.00	10.0	~	-105.0
	kgf/cm ²	0	~	-1.0299	0.102	~	-1.071
	bar	0	~	-1.0100	0.100	~	-1.050
	psi	0	~	-14.649	1.45	~	-15.23
	inchHg	0	~	-29.83	3.0	~	-31.0
	mmHg	0	~	-757.6	75	~	-788
	圧力計測値 (PD)	1000	~	5040	600	~	5200
ZSE20BF	MPa	-0.1000	~	0.1000	-0.105	~	0.105
	kPa	-100.00	~	100.00	-105.0	~	105.0
	kgf/cm ²	-1.0197	~	1.0197	-1.071	~	1.071
	bar	-1.0000	~	1.0000	-1.050	~	1.050
	psi	-14.504	~	14.504	-15.22	~	15.22
	inchHg	-29.53	~	29.53	-31.0	~	31.0
	mmHg	-750.1	~	750.1	-788	~	788
	圧力計測値 (PD)	1000	~	5000	900	~	5100

※：ISE20B シリーズ、単位仕様 MPa における圧力計測値 (PD) と圧力値の関係を下图に示します。



圧力計測値 (PD) と圧力値の関係 (例：ISE20B 単位 MPa)

○プロセスデータ、圧力計測値の換算式

①プロセスデータから圧力計測値への換算式： $Pr = a \times (PD) + b$

②圧力計測値からプロセスデータへの換算式： $(PD) = (Pr - b) / a$

Pr：圧力計測値および圧力設定値

PD：圧力計測値

a：傾き

b：切片

[単位仕様に対する傾きと切片]

シリーズ	単位	傾き a	切片 b
ISE20B	MPa	0.00025	-0.25
	kPa	0.25	-250
	kgf/cm ²	0.00254925	-2.54925
	bar	0.0025	-2.5
	psi	0.03626	-36.26
ZSE20B	MPa	-0.000025	0.025
	kPa	-0.025	25
	kgf/cm ²	-0.000254925	0.254925
	bar	-0.00025	0.25
	psi	-0.003626	3.626
	inchHg	-0.0073825	7.3825
ZSE20BF	mmHg	-0.187525	187.525
	MPa	0.00005	-0.15
	kPa	0.05	-150
	kgf/cm ²	0.00050985	-1.52955
	bar	0.0005	-1.5
	psi	0.007252	-21.756
	inchHg	0.014765	-44.295
mmHg	0.37505	-1125.15	

[計算例]

①プロセスデータから圧力計測値へ換算
(シリーズ ISE20B、単位仕様 MPa、PD=2000 の時)

$$\begin{aligned} Pr &= a \times (PD) + b \\ &= 0.00025 \times 2000 - 0.25 \\ &= 0.25 [\text{MPa}] \end{aligned}$$

②圧力計測値からプロセスデータへ換算
(シリーズ ISE20B、単位仕様 MPa、Pr=0.75 [MPa] の時)

$$\begin{aligned} (PD) &= (Pr - b) / a \\ &= [0.75 - (-0.25)] / 0.00025 \\ &= 4000 \end{aligned}$$

■ I/O-Link パラメータ設定

○ IODD ファイル

IODD (I/O Device Description) とは、センサまたはアクチュエータの機能と通信を確立するために必要なすべてのプロパティと必要なパラメータを提供する、定義ファイルです。
メイン IODD ファイルと、ベンダーロゴやデバイス写真、デバイスアイコンなどのイメージファイルなどがセットで提供されます。

各製品の IODD ファイルは、以下の通りです。

	製品品番	IODD ファイル ^{※1}
1	ISE20B-L(-M)-*	SMC-ISE20B-L-yyyyymmdd-IODD1.1
2	ISE20B-L-P-*	SMC-ISE20B-L-P-yyyyymmdd-IODD1.1
3	ZSE20B-L(-M)-*	SMC-ZSE20B-L-yyyyymmdd-IODD1.1
4	ZSE20B-L-P-*	SMC-ZSE20B-L-P-yyyyymmdd-IODD1.1
5	ZSE20BF-L(-M)-*	SMC-ZSE20BF-L-yyyyymmdd-IODD1.1
6	ZSE20BF-L-P-*	SMC-ZSE20BF-L-P-yyyyymmdd-IODD1.1

※1：“yyyyymmdd”はファイル作成日を表し、yyyy は年、mm は月、dd は日を示します。

IODD ファイルは、当社 Web サイト (<https://www.smcworld.com>) からダウンロードできます。

○ サービスデータ

簡易なアクセスに対応したパラメータ (ダイレクトパラメータページ) と、多様なパラメータとコマンドに対応した ISDU パラメータにおいて、読み出しもしくは書き込みできるパラメータは以下の通りです。

※：本製品のパラメータデータはビッグエンディアン形式です。

上位通信の伝送方式がリトルエンディアンの場合は、バイト順が入れ替わりますのでご注意ください。

● ダイレクトパラメータページ 1

DPP1 アドレス	アクセス	パラメータ名	初期値 (10 進数)	内容
0x07	R	Vendor ID	0x0083(131)	“SMC Corporation”
0x08				
0x09	R	Device ID	0x014E(334)	“ISE20B-L(-M)-*”
0x0A			0x014F(335)	“ISE20B-L-P-*”
			0x0150(336)	“ZSE20B-L(-M)-*”
			0x0151(337)	“ZSE20B-L-P-*”
0x0B			0x0152(338)	“ZSE20BF-L(-M)-*”
	0x0153(339)	“ZSE20BF-L-P-*”		

● ISDU パラメータ

インデックス (10進数)	サブイン デックス	アクセス ※1	パラメータ	初期値	備考
0x0002 (2)	0	W	システムコマンド	-	「システムコマンド」 参照(73 ページ)
0x000C (12)	0	R/W	デバイスアクセス ロック	0x0000	「デバイスアクセスロック」 参照(74 ページ)
0x0010 (16)	0	R	ベンダー名	SMC Corporation	
0x0011 (17)	0	R	ベンダーテキスト	www.smcworld.com	
0x0012 (18)	0	R	プロダクト名	例: ISE20B-L	
0x0013 (19)	0	R	プロダクト ID	例: ISE20B-L	
0x0014 (20)	0	R	プロダクトテキスト	Pressure sensor	
0x0015 (21)	0	R	シリアルナンバー	例: "xxxxxxxx"	・ 8 桁で表記 ・ 16 オクテット長固定の文字列
0x0016 (22)	0	R	ハードウェア バージョン	HW-Vx.y	x: 大規模な改訂番号 y: 小規模な改訂番号
0x0017 (23)	0	R	ソフトウェア バージョン	FW-Vx.y	x: 大規模な改訂番号 y: 小規模な改訂番号
0x0024 (36)	0	R	デバイス状態 パラメータ	-	「デバイス状態パラメータ」 参照(74 ページ)
0x0025 (37)	0	R	デバイス詳細状態 パラメータ	-	「デバイス詳細状態パラメータ」 参照(74 ページ)
0x0028 (40)	0	R	プロセスデータ インプット	-	プロセスデータの最新値が読み 出されます。

※1: R: リード、W: ライト。

● システムコマンド(インデックス 2)

ISDU インデックス 0x002 の SystemCommand(システムコマンド)において、下表に示すコマンドを発行
できます。

I0-Link 設定ツール上に各システムコマンドのボタンが表示されます("ParamDownloadStore"は除く)。

ボタンをクリックし、システムコマンドを本製品に送信します。

書き込み可能なコマンドは、以下の通りです。

データタイプ: 8 bit UInteger

値(10進数)	状態の定義	内容
0x80(128)	Device Reset	デバイスを再起動
0x81(129)	Application Reset	ピーク/ボトム値をクリア
0x82(130)	Restore Factory Settings	設定値を工場出荷値に設定
0xA0(160)	Zero Clear	ゼロクリアを実行

● デバイスアクセスロック パラメータ (インデックス 12)

デバイスアクセスロックの条件は以下の通りです。

データタイプ : 16 bit Record

値 (10 進数)	内容
0x0000(0)	キーロック解除、DS ロック解除 (初期値)
0x0002(2)	キーロック解除、DS ロック
0x0008(8)	キーロック、DS ロック解除
0x000A(10)	キーロック、DS ロック

[キーロック]

圧カスイッチの設定を変更できないようにする (ボタン操作を受け付けないようにする) 機能です。

キーロック中においても、通信による設定の変更やデータストレージによるリストア (パラメータ設定データの上書き) は行われます。

[データストレージをロック (DS ロック)]

“Data storage” (データストレージ) をロックすると、圧カスイッチのデータストレージ機能が無効になります。この場合、データストレージのバックアップおよびリストアに対しては、アクセス拒否の返答をします。

● デバイス状態パラメータ (インデックス 36)

読み出し可能なデバイス状態は、以下の通りです。

データタイプ : 8 bit UInteger

値 (10 進数)	状態の定義	内容
0x00(0)	正常動作	-
0x01(1)	保守点検が必要	未対応
0x02(2)	仕様範囲外	デバイス温度上限オーバー 計測圧力範囲上限オーバー 計測圧力範囲下限アンダー
0x03(3)	機能確認	未対応
0x04(4)	故障	デジタル圧カスイッチの内部故障

● デバイス詳細状態パラメータ (インデックス 37)

読み出し可能なデバイス状態の詳細なイベント内容は、以下の通りです。

配列	イベント内容	イベント分類		イベントコード
		定義	値	
1	デジタル圧カスイッチの内部故障	エラー	0xF4	0x8D01
2	デジタル圧カスイッチの内部故障	エラー	0xF4	0x8D02
3	デジタル圧カスイッチの内部故障	エラー	0xF4	0x8D03
4	デジタル圧カスイッチの内部故障	エラー	0xF4	0x8D04
5	デジタル圧カスイッチの内部故障	エラー	0xF4	0x8D05
6	デジタル圧カスイッチの内部故障	エラー	0xF4	0x8D06
7	デジタル圧カスイッチの内部故障	エラー	0xF4	0x8D07
8	-	-	0x00	0x0000
9	デバイス温度上限オーバー	警告	0xE4	0x4210
10	計測圧力範囲上限オーバー	警告	0xE4	0x8C10
11	計測圧力範囲下限アンダー	警告	0xE4	0x8C30
12	-	-	0x00	0x0000
13	-	-	0x00	0x0000
14	データストレージアップロードリクエスト	通知	0x54	0xFF91

●製品独自パラメータ

インデックス (10進数)	サブインデックス	アクセス ※1	パラメータ名	データストレージ ※2	データタイプ ※3	初期値 (10進数)	内容
0x03E8 (1000)	0	R/W	Unit (表示単位 選択)	Y	U8	ISE20B-L(-M) : 0 ISE20B-L-P : 4 ZSE20B-L(-M) : 1 ZSE20B-L-P : 4 ZSE20BF-L(-M) : 1 ZSE20BF-L-P : 4	表示単位の単位を設定します。 0 : MPa 1 : kPa 2 : kgf/cm ² 3 : bar 4 : psi 5 : inchHg (ZSE20B (F) のみ) 6 : mmHg (ZSE20B (F) のみ)
0x03E9 (1001)	0	R/W	NorP (NPN/PNP 選択)	Y	U8	0x01 (1)	スイッチ出力仕様を設定します。 0 : NPN 1 : PNP
0x03EA (1002)	0	R/W	CoL (表示色選択)	Y	U8	0x02 (2)	表示色を設定します。 0 : red (常時赤) 1 : Grn (常時緑) 2 : 1SoG (OUT1 が on 時に緑) 3 : 1Sor (OUT1 が on 時に赤) 4 : 2SoG (OUT2 が on 時に緑) 5 : 2Sor (OUT2 が on 時に赤)
0x03EB (1003)	0	R/W	diAg (診断情報 選択)	Y	U8	0x01 (1)	入力プロセスデータの診断情報 ビットの動作を設定します。 0 : 未使用 (常時 OFF) 1 : 全てのエラーで ON 製品の内部故障 残圧エラー デバイス温度上限オーバー 計測圧力範囲上限オーバー 計測圧力範囲下限アンダー 2 : 以下の場合に ON 計測圧力範囲上限オーバー 計測圧力範囲下限アンダー
0x03F2 (1010)	0	R/W	oUt1 (OUT1 の出力 モード選択)	Y	U8	0x00 (0)	OUT1 の出力モードを設定します。 0 : HYS 1 : Wind 2 : Err 3 : oFF

●製品独自パラメータ(続き)

インデックス (10進数)	サブインデックス	アクセス ※1	パラメータ名	データストレージ ※2	データタイプ ※3	初期値 (10進数)	内容
0x03F3 (1011)	0	R/W	1ot (OUT1の正転 反転選択)	Y	U8	0x00 (0)	OUT1の出力正転反転を設定します。 0: 1_P(正転) 1: 1_n(反転)
0x03F4 (1012)	0	R/W	P_1(n_1) (OUT1の出力 設定値設定)	Y	U16	ISE20B: 0x0BB8 (3000) ZSE20B: 0x0BB8 (3000) ZSE20BF: 0x0FA0 (4000)	OUT1の出力設定値を設定します。 設定可能値 ISE20B: 0x0244~0x1450 (580~5200) ZSE20B: 0x0258~0x1450 (600~5200) ZSE20BF: 0x0384~0x13EC (900~5100)
0x03F5 (1013)	0	R/W	H_1 (OUT1の応差 設定)	Y	U16	ISE20B: 0x04B0 (1200) ZSE20B: 0x04B0 (1200) ZSE20BF: 0x0C1C (3100)	OUT1の応差を設定します。 設定可能値 ISE20B: 0x03E8~0x15F4 (1000~5620) ZSE20B: 0x03E8~0x15E0 (1000~5600) ZSE20BF: 0x0BB8~0x1C20 (3000~7200)
0x03F6 (1014)	0	R/W	P1L(n1L) (OUT1の出力 設定値設定_ ウインドコン パレータ 下限値)	Y	U16	ISE20B: 0x0898 (2200) ZSE20B: 0x0898 (2200) ZSE20BF: 0x0E10 (3600)	OUT1の出力設定値(ウインドコンパ レータ下限値)を設定します。 設定可能値 ISE20B: 0x0244~0x1450 (580~5200) ZSE20B: 0x0258~0x1450 (600~5200) ZSE20BF: 0x0384~0x13EC (900~5100)

●製品独自パラメータ(続き)

インデックス (10進数)	サブインデックス	アクセス ※1	パラメータ名	データストレージ ※2	データタイプ ※3	初期値 (10進数)	内容
0x03F7 (1015)	0	R/W	PIH(n1H) (OUT1 の出力 設定値設定_ ウインドコン パレータ 上限値)	Y	U16	ISE20B : 0x0D48 (3400) ZSE20B : 0x0D48 (3400) ZSE20BF : 0x1068 (4200)	OUT1 の出力設定値(ウインドコンパ レータ上限値)を設定します。 設定可能値 ISE20B : 0x0244~0x1450 (580~5200) ZSE20B : 0x0258~0x1450 (600~5200) ZSE20BF : 0x0384~0x13EC (900~5100)
0x03F8 (1016)	0	R/W	WH1 (OUT1 の応差 設定_ウインド コンパレータ 応差)	Y	U16	ISE20B : 0x0578 (1400) ZSE20B : 0x0578 (1400) ZSE20BF : 0x0C80 (3200)	OUT1 の応差(ウインドコンパレータ 応差)を設定します。 設定可能値 ISE20B : 0x03E8~0x0CEE (1000~3310) ZSE20B : 0x03E8~0x0CE4 (1000~3300) ZSE20BF : 0x0BB8~0x13EC (3000~5100)
0x03F9 (1017)	0	R/W	dtH1 (OUT1 の ON 時 のディレー タイム)	Y	U16	0x0000 (0)	OUT1 の ON 時のディレータイムを設 定します。 設定可能値 0x0000~0x1770 (0~6000) 0.01 s 単位
0x03FA (1018)	0	R/W	dtL1 (OUT1 の OFF 時 のディレー タイム)	Y	U16	0x0000 (0)	OUT1 の OFF 時のディレータイムを 設定します。 設定可能値 0x0000~0x1770 (0~6000) 0.01 s 単位
0x03FC (1020)	0	R/W	oUt2 (OUT2 の出力 モード選択)	Y	U8	0x00 (0)	OUT2 の出力モードを設定します。 0 : HYS 1 : Wind 2 : Err 3 : oFF
0x03FD (1021)	0	R/W	2ot (OUT2 の正転 反転選択)	Y	U8	0x00 (0)	OUT2 の出力正転反転を設定します。 0 : 2_P(正転) 1 : 2_n(反転)

●製品独自パラメータ(続き)

インデックス (10進数)	サブインデックス	アクセス ※1	パラメータ名	データストレージ ※2	データタイプ ※3	初期値 (10進数)	内容
0x03FE (1022)	0	R/W	P_2(n_2) (OUT2の出力 設定値設定)	Y	U16	ISE20B : 0x0BB8 (3000) ZSE20B : 0x0BB8 (3000) ZSE20BF : 0x0FA0 (4000)	OUT2の出力設定値を設定します。 設定可能値 ISE20B : 0x0244~0x1450 (580~5200) ZSE20B : 0x0258~0x1450 (600~5200) ZSE20BF : 0x0384~0x13EC (900~5100)
0x03FF (1023)	0	R/W	H_2 (OUT2の応差 設定)	Y	U16	ISE20B : 0x04B0 (1200) ZSE20B : 0x04B0 (1200) ZSE20BF : 0x0C1C (3100)	OUT2の応差を設定します。 設定可能値 ISE20B : 0x03E8~0x15F4 (1000~5620) ZSE20B : 0x03E8~0x15E0 (1000~5600) ZSE20BF : 0x0BB8~0x1C20 (3000~7200)
0x0400 (1024)	0	R/W	P2L(n2L) (OUT2の出力設 定値設定_ ウインドコン パレータ 下限値)	Y	U16	ISE20B : 0x0898 (2200) ZSE20B : 0x0898 (2200) ZSE20BF : 0x0E10 (3600)	OUT2の出力設定値(ウインドコンパ レータ下限値)を設定します。 設定可能値 ISE20B : 0x0244~0x1450 (580~5200) ZSE20B : 0x0258~0x1450 (600~5200) ZSE20BF : 0x0384~0x13EC (900~5100)
0x0401 (1025)	0	R/W	P2H(n2H) (OUT2の出力 設定値設定_ ウインドコン パレータ 上限値)	Y	U16	ISE20B : 0x0D48 (3400) ZSE20B : 0x0D48 (3400) ZSE20BF : 0x1068 (4200)	OUT2の出力設定値(ウインドコンパ レータ上限値)を設定します。 設定可能値 ISE20B : 0x0244~0x1450 (580~5200) ZSE20B : 0x0258~0x1450 (600~5200) ZSE20BF : 0x0384~0x13EC (900~5100)
0x0402 (1026)	0	R/W	WH2 (OUT2の応差 設定_ウインド コンパレータ 応差)	Y	U16	ISE20B : 0x0578 (1400) ZSE20B : 0x0578 (1400) ZSE20BF : 0x0C80 (3200)	OUT2の応差(ウインドコンパレータ 応差)を設定します。 設定可能値 ISE20B : 0x03E8~0x0CEE (1000~3310) ZSE20B : 0x03E8~0x0CE4 (1000~3300) ZSE20BF : 0x0BB8~0x13EC (3000~5100)

●製品独自パラメータ(続き)

インデックス (10進数)	サブインデックス	アクセス ※1	パラメータ名	データストレージ ※2	データタイプ ※3	初期値 (10進数)	内容	
0x0403 (1027)	0	R/W	dtH2 (OUT2のON時のディレイタイム)	Y	U16	0x0000 (0)	OUT2のON時のディレイタイムを設定します。 設定可能値 0x0000~0x1770 (0~6000) 0.01 s単位	
0x0404 (1028)	0	R/W	dtL2 (OUT2のOFF時のディレイタイム)	Y	U16	0x0000 (0)	OUT2のOFF時のディレイタイムを設定します。 設定可能値 0x0000~0x1770 (0~6000) 0.01 s単位	
0x0406 (1030)	0	R/W	Fil (デジタルフィルタ)	Y	U16	0x0000 (0)	デジタルフィルタの設定をします。 0x0000~0x0BB8 (0~3000) 0.01 s単位	
0x0424 (1060)	0	R/W	FSC (表示値微調整率)	N	S16	0x0000 (0)	表示している圧力値を±5%R.D.の範囲で調整できます。 (-50~50) 0.1%単位	
0x044C (1100)	0	R/W	下段画面設定	Y	U8	0	0: Std 1: dUAL (2値表示) 2: o1Lv (OUT1 レベルパー) 3: o2Lv (OUT2 レベルパー) 4: LinE (ライン名) 5: oFF (無表示)	
0x044D (1101)	0	R/W	画面設定	Std 設定時 表示項目選択	Y	U8	0	表「std 設定時表示項目選択」を参照
0x044E (1102)	0	R/W		2値設定時 表示項目選択 左側	Y	U8	0	表「2値設定時表示項目選択」を参照
0x044F (1103)	0	R/W		2値設定時 表示項目選択 右側	Y	U8	1	

●製品独自パラメータ(続き)

インデックス (10進数)	サブインデックス	アクセス ※1	パラメータ名	データストレージ ※2	データタイプ ※3	初期値 (10進数)	内容	
0x071C (1820)	0	R/W	画面設定 Line名	Line名 1文字目	Y	U8	0	図「Line名通信データ1文字目 (11seg)」を参照
0x071D (1821)	0	R/W		Line名 2文字目	Y	U8	0	図「Line名通信データ2~4文字目 (7seg)」を参照
0x071E (1822)	0	R/W		Line名 3文字目	Y	U8	0	
0x071F (1823)	0	R/W		Line名 4文字目	Y	U8	0	
0x0720 (1824)	0	R/W		Line名 左側 bot	Y	U8	0	0: OFF(dot 消灯) 1: ON(dot 点灯)
0x0721 (1825)	0	R/W		Line名 中央 bot	Y	U8	0	
0x0722 (1826)	0	R/W		Line名 右側 bot	Y	U8	0	
0x0456 (1110)	0	R/W	drE (表示値 分解能選択)	Y	U8	0x00 (0)	表示値分解能の設定をします。 0: 通常分割 1: 低分解能(1/10)	
0x0474 (1140)	0	R/W	Cut (ゼロカット)	Y	U8	0	0付近の表示値をゼロ表示します。 設定可能値 0~10 1.0%単位	
0x0708 (1800)	0	R/W	ECo (エコモード)	Y	U8	0x00 (0)	エコモードの設定をします。 0: oFF 1: on	
0x0712 (1810)	0	R/W	Pin (暗証番号使用 有無)	Y	U8	0x00 (0)	暗証番号使用の有無を設定します。 0: 未使用 1: 使用	
0x0713 (1811)	0	R/W	PinCode (暗証番号)	Y	U16	0x0000 (0)	暗証番号を設定します。 0~999	
0x07D0 (2000)	0	R	計測関連 プロセス	データ 換算式 傾き a	N	F32	表「単位仕様に対する傾きと切片」 を参照(71ページ)	
0x07D1 (2001)	0	R		データ 換算式 切片 b	N	F32		
0x07D2 (2002)	0	R		ピーク値	N	U16	詳細は、69~71 ページのプロセス データ参照	
0x07D3 (2003)	0	R		ボトム値	N	U16		0

●製品独自パラメータ(続き)

インデックス (10進数)	サブインデックス	アクセス ※1	パラメータ名	データストレージ ※2	データタイプ ※3	初期値 (10進数)	内容
0X07D4 (2004)	0	R	加圧エラー 回数	N	U16	0	0~1000

※1: 「R」はリード、「W」はライトを示します。

※2: 「Y」はパラメータ設定データをマスタへ保存し、「N」は保存しないことを示します。

※3: 記号については、下表を参照ください。

記号	データ型 (IO-Link 規格)	データ長 Bit[byte]	説明
U8	UIntegerT	8[1]	符号なし整数(unsigned integer)
U16		16[2]	
S16	IntegerT	16[2]	符号付整数(signed integer)
F32	Float32T	32[4]	浮動小数点数(floating point number)

[std 設定時 表示項目選択]

値	設定内容		補足事項等
0	OUT1	HYS モード設定値	OUT※出力モードの設定とミスマッチする値を write した場合は肯定応答し、「Std - - -」を表示します。
1		HYS モード応差	
2		Wind モード下側設定値	
3		Wind モード上側設定値	
4		Wind モード応差	
5		Err モード	
6	oFF モード		
7	OUT2	HYS モード設定値	
8		HYS モード応差	
9		Wind モード下側設定値	
10		Wind モード上側設定値	
11		Wind モード応差	
12		Err モード	
13	oFF モード		
14	圧力ボトム値		
15	圧力ピーク値		
16	予約		
17	SW 出力モード/通信モード表示		

[2 値設定時 表示項目選択]

値	設定内容		2 値設定時 表示項目選択		補足事項等
			左側	右側	
0	OUT1	HYS モード設定値	●	●	OUT※出力モードの設定とミスマッチする値を write した場合は肯定応答し、「- - -」を表示します。
1		HYS モード応差	●	●	
2		Wind モード下側設定値	●	●	
3		Wind モード上側設定値	●	●	
4	Wind モード応差	●	●		
5	OUT2	HYS モード設定値	●	●	
6		HYS モード応差	●	●	
7		Wind モード下側設定値	●	●	
8		Wind モード上側設定値	●	●	
9		Wind モード応差	●	●	
10	圧力ピーク値		●	×	
11	圧力ボトム値		×	●	
12	予約		×	×	
13	圧力表示単位		●	●	
14	レンジ仕様		●	●	
15	OUT1 出力モード・出力形態		●	×	
16	OUT2 出力モード・出力形態		×	●	
17	NPN/PNP 出力		●	●	
18	Line 名		●	●	
19	表示 OFF (無表示)		●	●	

● : 設定可能

× : 設定不可 (否定応答)

デフォルト ↘

16進数	00	01	02	03	04	05	06	07	08	09	0A	0B	0C	0D	0E	0F
表示文字	8	8	0	8	8	8	8	8	8	8	8	8	8	8	8	8
16進数	10	11	12	13	14	15	16	17	18	19	1A	1B	1C	1D	1E	1F
表示文字	8	8	8	8	8	8	8	8	8	8	8	8	8	8	8	8
16進数	20	21	22	23	24	25	26	27	28	29	2A	2B	2C	2D	2E	2F
表示文字	8	8	8	8	8	8	8	8	8	8	8	8	8	8	8	8

Line 名通信データ 1 文字目 (11seg)

デフォルト ↘

16進数	00	01	02	03	04	05	06	07	08	09	0A	0B	0C	0D	0E	0F
表示文字	8	8	0	8	8	8	8	8	8	8	8	8	8	8	8	8
16進数	10	11	12	13	14	15	16	17	18	19	1A	1B	1C	1D	1E	1F
表示文字	8	8	8	8	8	8	8	8	8	8	8	8	8	8	8	8
16進数	20	21	22	23	24	25	26	27	28	29	2A	2B	2C	2D	2E	2F
表示文字	8	8	8	8	8	8	8	8	8	8	8	8	8	8	8	8

※ : 8 の値をwriteした場合は否定応答

Line 名通信データ 2~4 文字目 (7seg)

保守

停電や通電が強制的に遮断された場合の復帰方法

設定に関しては、停電以前の状態に保持されています。

本製品の出力状態は、基本的に停電以前の状態で復帰しますが、ご使用の環境により変化する恐れがありますので、ご使用設備全体の安全を確認した後、操作してください。

詳細な管理をしている場合は、ウォーミングアップ(約10~15分)を実施した後、ご使用ください。

暗証番号を忘れた場合

暗証番号を忘れた場合は、当社にお問合せください。

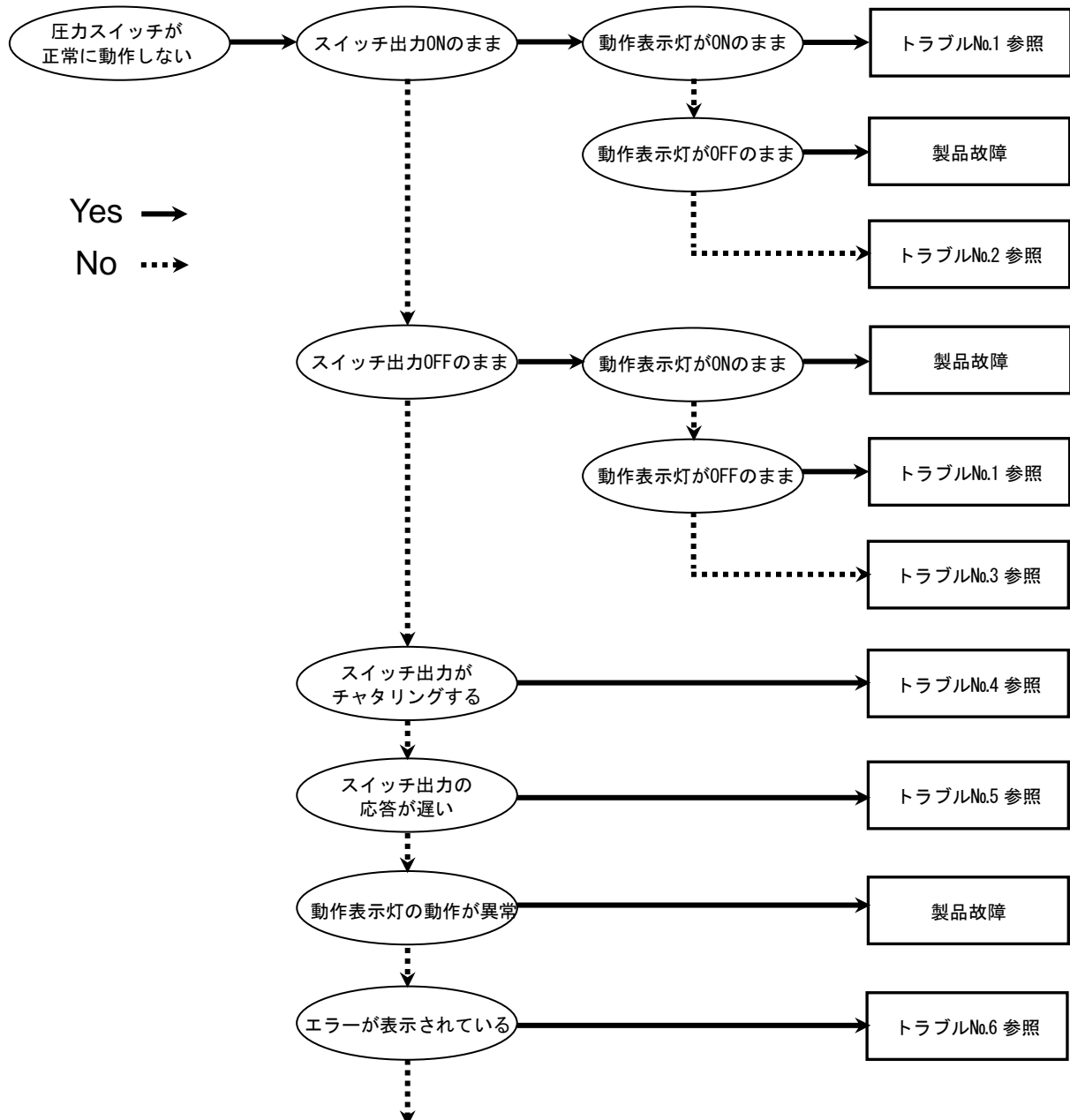
トラブルシューティング

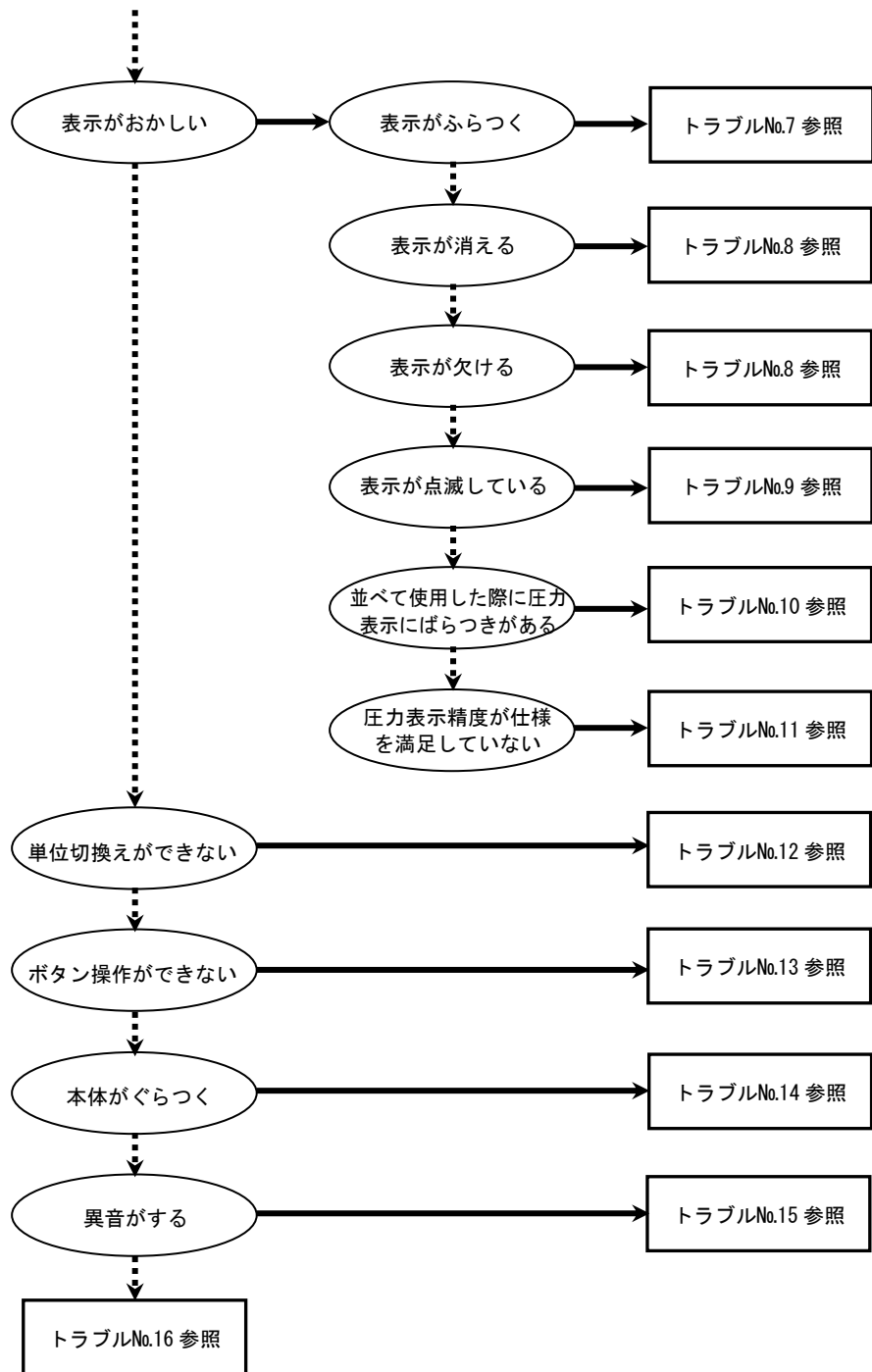
○トラブルシューティング

適用圧カスイッチ：ZSE20B (F)/ISE20B

製品において誤動作が発生した場合は、以下のフローチャートでトラブル現象を選択してください。

トラブル現象に該当する原因が確認されず、製品交換後に正常動作する場合は、製品の故障が考えられます。製品の故障発生は、ご使用環境(ネットワーク構成等)により発生する場合がありますので、その場合の対策内容は別途ご相談ください。





○トラブル対応方法一覧表

トラブル No.	トラブル現象	トラブル内容 推定原因	原因の調査方法	対策
1	・出力 ON のまま 動作表示灯 ON のまま ・出力 OFF のまま 動作表示灯 OFF のまま	圧力設定間違い	①圧力設定の確認。 ②設定にて動作モード、応差、出力形態の確認。 (ヒステリシスモード/ウインドコンパレータモード、正転出力/反転出力)	①圧力設定を再度行ってください。 ②機能の設定を再度行ってください。
		製品故障		製品交換。
2	出力 ON のまま 動作表示灯正常	誤配線	出力線配線の確認。 負荷が直接 DC (+) または DC (-) に接続されていないかの確認。	正しい配線を行ってください。
		製品故障		製品交換。
3	出力 OFF のまま 動作表示灯正常	誤配線	出力線配線の確認。 負荷が直接 DC (+) または DC (-) に接続されていないかの確認。	正しい配線を行ってください。
		機種選定	SW 出力仕様設定の確認。 NPN 出力に設定したつもりが PNP 出力に設定されていないかの確認。 またはこれの逆。	SW 出力仕様の設定を再度行ってください。
		リード線断線	リード線の一定箇所への曲げ応力の有無。 (曲げ半径・リード線への引張力)	配線を修正してください。 (引張力の補正・曲げ半径を大きくする)
		製品故障		製品交換。
4	スイッチ出力が チャタリングを 起こす	誤配線	配線の確認。 茶線に DC (+)、青線に DC (-) が接続されているか、出力線が外れかけていないか(接触不良)を確認。	正しい配線で再度接続しなおしてください。
		圧力設定間違い	①圧力設定の確認。 ②応差の範囲が小さくないかを確認。 ③デイレート時間の設定確認。 デイレート時間が短すぎないかを確認。	①圧力設定を再度行ってください。 ②応差を広げてください。 ③機能の設定を再度行ってください。
		製品故障		製品交換。
5	スイッチ出力の 応答が遅い	圧力設定間違い	圧力設定の確認。 検出圧力に対し圧力設定値が同じ(近い)数値になっているかを確認。	圧力設定を再度行ってください。圧力設定値を検出圧力から離してください。

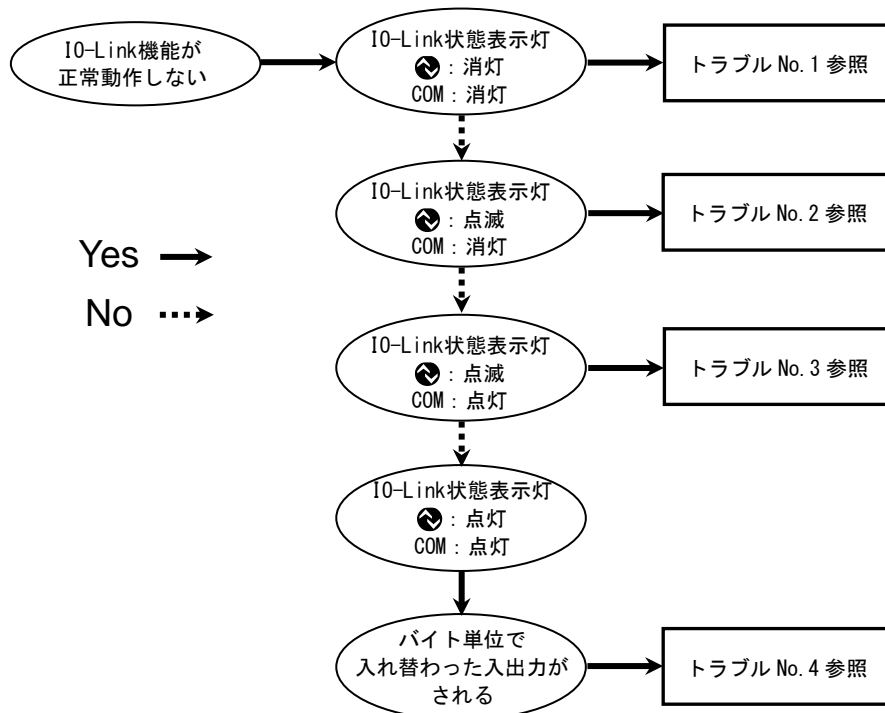
トラブル No.	トラブル現象	トラブル内容 推定原因	原因の調査方法	対策
6	<ul style="list-style-type: none"> ・過電流エラー (Er1) が表示される ・システムエラー (Er0, 4, 6, 7, 8, 9) が表示される ・表示が“HHH”になっている ・表示が“LLL”になっている ・残圧エラー (Er3) が表示される 	出力に過電流が流れている (Er1)	<ul style="list-style-type: none"> ①出力に 80 mA 以上の電流が流れていないかどうかを確認。 ②仕様通りの負荷が接続されているかを確認。負荷短絡になっていないかを確認。 ③サージ保護なしのリレーを接続されていないかどうかを確認。 ④高圧線等の電力線と一緒に(束ねて)配線をしていないか確認。 	<ul style="list-style-type: none"> ①、②仕様通りの負荷を接続してください。 ③サージ保護付のリレーを使用するか、ノイズ対策を行ってください。 ④高圧線等の電力線と一緒に配線を行わないようにしてください。
		製品内部のデータが正常に処理されなかった (Er0, 4, 6, 7, 8, 9)	<ul style="list-style-type: none"> ①静電気などのノイズ印加の可能性がないかどうかを確認。ノイズ発生源がないかどうかを確認。 ②電源電圧が DC12~24 V±10%であることを確認。 	<ul style="list-style-type: none"> ①ノイズおよびノイズ発生源を取除き(ノイズ対策をし)リセット、もしくは電源を切り再度電源を投入してください。 ②電源電圧は DC12~24 V±10%を供給してください。
		印加圧力が上限値を超えている (HHH)	<ul style="list-style-type: none"> ①設定圧力範囲の上限を超えた圧力が加わっていないかどうかを確認。 ②配管内部に異物の浸入がなかったか確認。 	<ul style="list-style-type: none"> ①圧力を設定圧力範囲以内に戻してください。 ②配管内への異物侵入を防ぐよう対策を行ってください。
		印加圧力が下限値を越えている (LLL)	<ul style="list-style-type: none"> ①設定圧力範囲の下限を超えた圧力が加わっていないかどうかを確認。 ②配管内部に異物の侵入がなかったか確認。 	<ul style="list-style-type: none"> ①圧力を設定圧力範囲以内に戻してください。 ②配管内への異物侵入を防ぐよう対策を行ってください。
		ゼロクリア操作時に圧力が大気圧になっていない (Er3)	大気圧と比較して±7%F. S. (連成圧用は±3.5%F. S.) を超えた圧力が加わっていないかどうか確認。	加わっている圧力を大気圧状態に戻し、ゼロクリア操作を行ってください。
		製品故障		製品交換。

トラブル No.	トラブル現象	トラブル内容 推定原因	原因の調査方法	対策
7	表示がふらつく	供給電源の間違い	電源電圧が DC12~24 V±10%であることを確認。	電源電圧は DC12~24 V ±10%を供給してください。
		誤配線	電源配線の確認。 茶線に DC (+)、青線に DC (-) が接続されているか、配線が外れかかかっていないかを確認。	正しい配線を行ってください。
		元圧変動	元圧が変動していないか確認。	ふらつきが気になる場合には、表示分解能の設定により、表示桁数を変更することができます。また、デジタルフィルタの設定でも改善が可能な場合もあります。
8	・表示が消える ・表示が欠ける	供給電源の間違い	電源電圧が DC12~24 V±10%であることを確認。	電源電圧は DC12~24 V±10%を供給してください。
		誤配線	電源配線の確認。 茶線に DC (+)、青線に DC (-) が接続されているか、配線が外れかかかっていないかを確認。	正しい配線を行ってください。
		省電力モード	設定にて省電力モードになっていないかを確認。	機能の設定を再度行ってください。
		製品故障		製品交換。
9	表示が点滅する	配線不良	①電源配線の確認。 ②リード線の一定箇所への曲げ応力の有無。	①正しい配線を行ってください。 ②配線(曲げ半径、応力)を修正してください。
10	並べて使用すると圧力表示がばらつく	精度範囲におけるバラツキ	バラツキが表示精度範囲内であることを確認。	表示精度範囲内であれば微調整モードを使用し表示を調整してください。
		製品故障		製品交換。

トラブル No.	トラブル現象	トラブル内容 推定原因	原因の調査方法	対策
11	圧力表示精度が仕様を満足していない	異物侵入があった	配管ポートへの異物侵入/付着を確認。	異物侵入/付着がないように5 μmのフィルタを通してください。またフィルタには、ドレン溜まらないように、定期的に排出してください。
		エア漏れ、液漏れが発生している	配管などからのエア漏れ、液漏れを確認。	配管作業を再度行ってください。締付トルク範囲を越えて締付けた場合、取付ねじ、取付金具、スイッチ等が破損する恐れがあります。
		ウォーミングアップ不十分	製品に電源投入後10分以降にて仕様精度を満足しているかを確認。	電源投入後は表示および出力のドリフトが発生します。微小な圧力を検出する場合は10～15分間のウォーミングアップを行ってください。
		製品故障		製品交換。
12	単位の切換えができない	機種選定 (単位切換機能がないものを選択している)	製品に印字されている品番が単位切換機能付であるかどうかを確認。	SI 単位固定は、単位切換はできません。 (kPa⇔MPa は選択可) ※：新計量法により、日本国内で単位切換機能付を使用することができません。 ※：SI 単位固定：kPa, MPa
		製品故障		製品交換。
13	ボタン操作ができない	キーロックモードになっている	キーロックモードになっていないかどうかを確認。	キーロックモードを解除してください。
		製品故障		製品交換。
14	本体がぐらつく	設置の不備	パネルマウントアダプタのツメに本体が引っかかっていることを確認。	パネルマウントに正しく取付けを行ってください。
		製品故障		製品交換。
15	異音がする	エア漏れ、液漏れが発生している	配管などからのエア漏れ、液漏れを確認。	配管作業を再度行ってください。締付トルク範囲を越えて締付けた場合、取付ねじ、取付金具、スイッチ等が破損する恐れがあります。
		製品故障		製品交換。

トラブル No.	トラブル現象	トラブル内容 推定原因	原因の調査方法	対策
16	動作不安定 (チャタリング)	応差が小さいか、 スイッチのディ レイ時間が早ず ぎるため、元圧変 動等による影響 を受けている	①設定圧力(応差)を確認。 ②ディレイ時間を確認。	①圧力設定を確認してくだ さい。 ②機能の設定を再度行って ください。
		配線不良/ リード線の断線	①電源配線の確認。 ②リード線の一定箇所への曲げ応力 の有無。 (曲げ半径・リード線への引張力)	①正しい配線を行ってくだ さい。 ②配線を修正してください (引張力の補正・曲げ半径 を大きくする)
		製品故障		製品交換。

○トラブルシューティング (I0-Link 通信機能に関して)



○トラブル対応方法一覧表 (I/O-Link 通信機能に関して)

トラブル No.	トラブル現象	表示内容	トラブル内容 推定原因	原因の調査方法	対策
1	I/O-Link状態表示灯 ● : 消灯 COM : 消灯	-	コネクタ誤配線	コネクタ部の接続状態を確認。	ケーブルの配線を正す。
			I/O-Link マスタからの電源供給異常	I/O-Link マスタからの電源電圧を確認。	I/O-Link マスタ電源に DC18~30 V 電圧を供給
2	I/O-Link状態表示灯 ● : 点滅 COM : 消灯	Mode ***	通信していない I/O-Link 配線不良	I/O-Link ケーブルの接続状態、ケーブル状態を確認。	I/O-Link ケーブル接続の締め増し。(ケーブル断線の場合、ケーブル交換)
3	I/O-Link状態表示灯 ● : 点滅 COM : 点灯	Er 15 V I/O	マスタとバージョン不一致	マスタとデバイスの I/O-Link バージョン確認。	デバイスに合わせ、マスタの I/O-Link バージョンを合わせる。※1
		Mode Start	通信モードが Operate モードに移行していない	データストレージアクセスロックの設定状態とマスタのデータストレージバックアップレベルの設定状態を確認。	データストレージアクセスロックを解除する。もしくは、マスタポートのデータストレージバックアップレベルの設定を無効にする。
		Mode Loc	データストレージロック中のバックアップおよびリストア要求	データストレージロックの確認。	データストレージロックの解除。
4	バイト単位で入れ替わったデータとなる	-	プログラムのデータ割付が違う	マスタ上位通信の伝送フォーマットのエンディアンタイプがビッグエンディアンタイプからリトルエンディアンタイプか確認。	マスタ上位通信の伝送フォーマットのエンディアンタイプを基にプログラムのデータ割付を行う。もしくは、マスタのバイトスワップ設定を行う。(上位通信のエンディアンタイプについては、69 ページ参照)

※1 : I/O-Link マスタのバージョンが「V1.0」のものと接続された場合、異常として表示します。

○エラー表示機能

異常やエラーが発生したときに、誤りの箇所や種類を表示します。

エラー名称	エラー表示	内容	処置方法
過電流エラー		スイッチ出力の負荷電流が最大値を超えています。	電源を切断して、過電流が発生した出力の要因を取除き再度電源を投入してください。
残圧エラー		ゼロクリア操作時、±7%F.S.を越えた圧力が加えられています。ただし、1秒後に自動的に測定モードに復帰します。製品個体差により、±1%F.S.ゼロクリアの範囲が異なります。	加えられている圧力を大気圧状態にしてから再度ゼロクリア操作を行ってください。
加圧エラー		設定圧力範囲の上限を超えた圧力が加えられています。	加えられている圧力を設定圧力範囲内に戻してください。
		設定圧力範囲の下限を超えた圧力が加えられています。	
システムエラー	     	内部データエラーの場合、表示されます。	電源を切断し、再度電源を投入してください。復帰しない場合は、当社での調査が必要となります。
バージョン不一致		マスタとの I0-Link バージョン不一致。マスタのバージョンが 1.0 なので不一致です。	デバイスに合わせ、マスタの I0-Link バージョンを合わせてください。

上記処置方法を行っても復帰しない場合や、上記以外エラー表示が発生した場合には、当社での調査が必要となります。

仕様

型式		ZSE20B-L (真空圧)	ZSE20BF-L (連成圧)	ISE20B-L (正圧)	
適用流体		空気・非腐食性ガス・不燃性ガス			
圧力仕様	定格圧力範囲	0.0~-101.0 kPa	-100.0~100.0 kPa	-0.100~1.000 MPa	
	表示/設定圧力範囲	10.0~-105.0 kPa	-105.0~105.0 kPa	-0.105~1.050 MPa	
	表示/設定最小単位	0.1 kPa		0.001 MPa	
	耐圧力	500 kPa		1.5 MPa	
電源仕様	電源電圧	スイッチ出力機器として使用する場合	DC12~24 V±10%、かつ電源リップル10%以下		
		I0-Link デバイスとして使用する場合	DC18~30 V リップル(p-p)10%含む		
	消費電流	35 mA 以下			
	保護	逆接続保護			
精度	表示精度	±2%F.S. ± 1digit (周囲温度 25±3 °C時)			
	繰返し精度	±0.2%F.S. ±1 digit			
	温度特性	±2%F.S. (25 °C基準)			
スイッチ出力 (SIOモード時)	出力形式	NPN オープンコレクタ出力、PNP オープンコレクタ出力より選択			
	出力モード	ヒステリシスモード、ウインドコンパレータモード、エラー出力、スイッチ出力オフ			
	スイッチ動作	正転出力、反転出力			
	最大負荷電流	80 mA			
	最大印加電圧	30 V (NPN 出力時)			
	内部降下電圧 (残留電圧)	1.5 V 以下 (負荷電流 80 mA 時)			
	ディレー時間 ^{※1}	1.5 ms 以下、0~60 s/0.01 s ステップで可変			
	応差	ヒステリシスモード	0 から可変 ^{※2}		
		ウインドコンパレータモード			
短絡保護	装備				
表示	単位 ^{※3}	MPa, kPa, kgf/cm ² , bar, psi, InHg, mmHg	MPa, kPa, kgf/cm ² , bar, psi		
	表示方式	LCD			
	画面数	3画面 (メイン画面、サブ画面×2)			
	表示色	1) メイン画面 : 赤/緑 2) サブ画面 : 橙			
	表示桁数	1) メイン画面 : 4桁7セグメント 2) サブ画面 : 4桁 (上位1桁11セグメント、その他7セグメント)			
	動作表示灯	スイッチ出力 ON 時点灯 OUT1、OUT2 : 橙			
デジタルフィルタ ^{※4}	0~30 s/0.01 s ステップで可変				

型式		ZSE20B (真空圧)	ZSE20BF (連成圧)	I SE20B (正圧)
耐環境	保護等級	IP65		
	耐電圧	AC1000 V 1 分間 充電部一括と筐体間		
	絶縁抵抗	50 M Ω 以上 (DC500 V メガにて) 充電部一括と筐体間		
	使用温度範囲	動作時：-5~50 °C、保存時：-10~60 °C (結露および凍結しないこと)		
	使用湿度範囲	動作時・保存時：35~85%RH (結露しないこと)		
規格		CE/UKCA マーキング		
コネクタ付リード線長さ		2 m		

※1：デジタルフィルタなし (0 ms) 時の値です。

※2：印加圧が設定値付近で変動する場合、変動幅以上の応差を設定しないとチャタリングが発生します。

※3：単位切換機能付の製品をご使用の場合に設定できます。単位切換機能なしの場合は MPa/kPa のみ選択となります。

※4：ステップ入力に対する 90% 応答の時間です。

※5：品質向上に努めておりますが、性能上支障の無い外観の僅かなキズ、汚れ、表示色、輝度むら等は良品としております。

○配管仕様および質量

型式	M5	01	N01	
管接続口径	M5×0.8	R1/8	NPT1/8	
接流体部 主材質	センサ受圧部	シリコン		
	配管ポート(共通)	PBT、CB156、耐熱PPS、Oリング：HNBR		
	配管ポート (M12コネクタタイプ)	PPS、Oリング：FKM		
	配管ポート	-	C3604(無電解ニッケルめっき)、SUS304、NBR	
質量	本体	24 g	34 g	36 g
	コネクタ付リード線	+39 g		
	M12コネクタタイプ	43 g	53 g	55 g

○ケーブル仕様

導体断面積	0.15 mm ² (AWG26)		
絶縁体	外径	1.0 mm	
	色相	茶、青、黒、白、灰(5芯)	
シース	仕上がり外径	φ3.5	

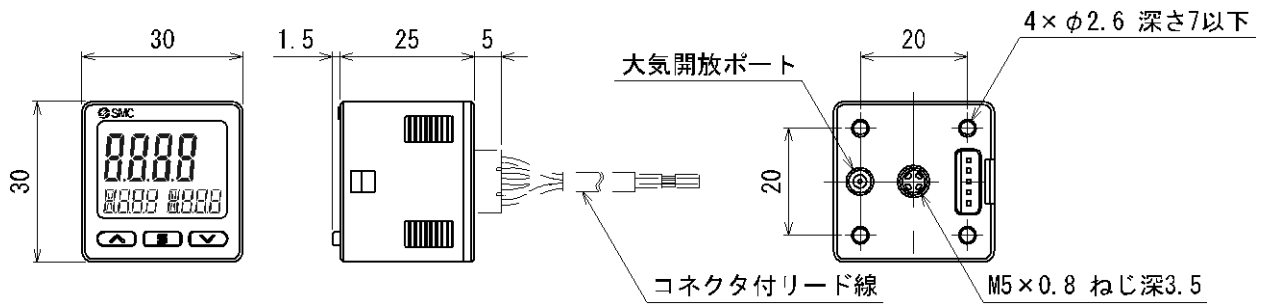
○通信仕様(I0-Link モード時)

I0-Link タイプ	デバイス
I0-Link バージョン	V1.1
通信速度	COM2(38.4 kbps)
設定ファイル	IODD ファイル ^{※6}
最小サイクルタイム	2.3 ms
プロセスデータ長	Input Data : 2 byte、Output Data : 0 byte
オンリクエストデータ通信	対応
データストレージ機能	対応
イベント機能	対応
ベンダーID	131(0x0083)
デバイス ID	ISE20B-L(-M)-* : 334(0x014E) ISE20B-L-P-* : 335(0x014F) ZSE20B-L(-M)-* : 336(0x0150) ZSE20B-L-P-* : 337(0x0151) ZSE20BF-L(-M)-* : 338(0x0152) ZSE20BF-L-P-* : 339(0x0153)

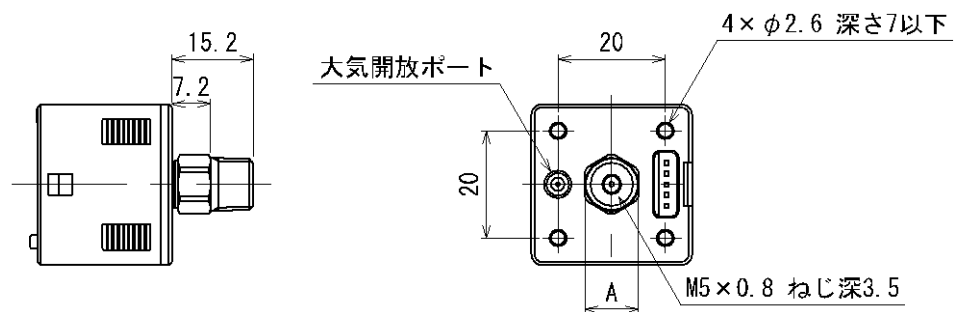
※6：設定ファイルは、当社ホームページからダウンロードできます。<https://www.smcworld.com>

■ 外形寸法図

M5 タイプ

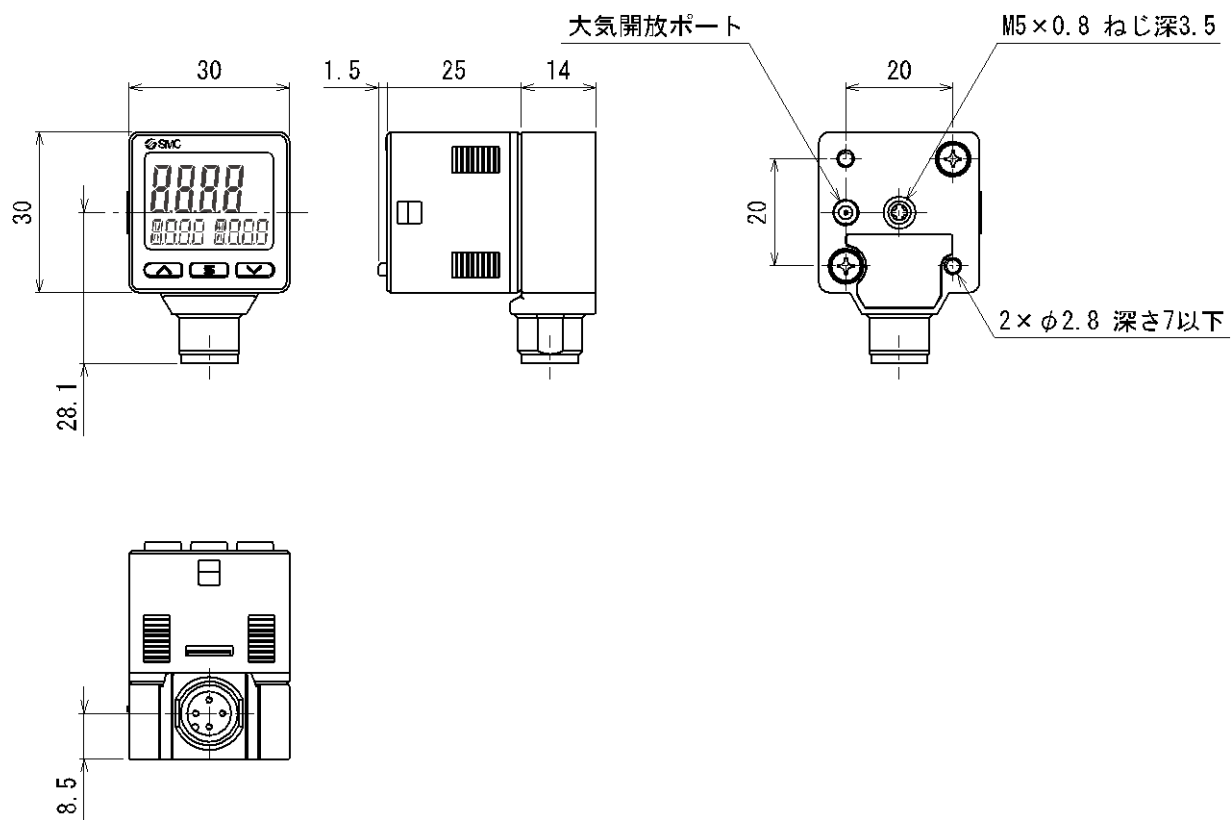


01/N01 タイプ



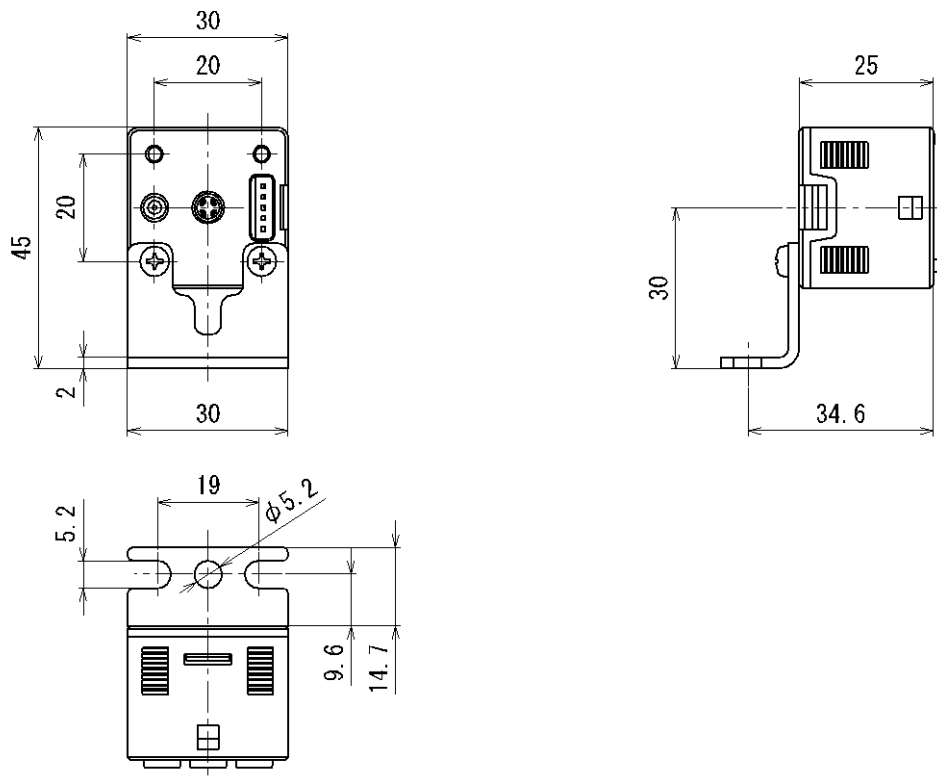
配管仕様	管接続口径	A
01	R1/8	六角対辺 10
N01	NPT1/8	六角対辺 12

M12 コネクタタイプ

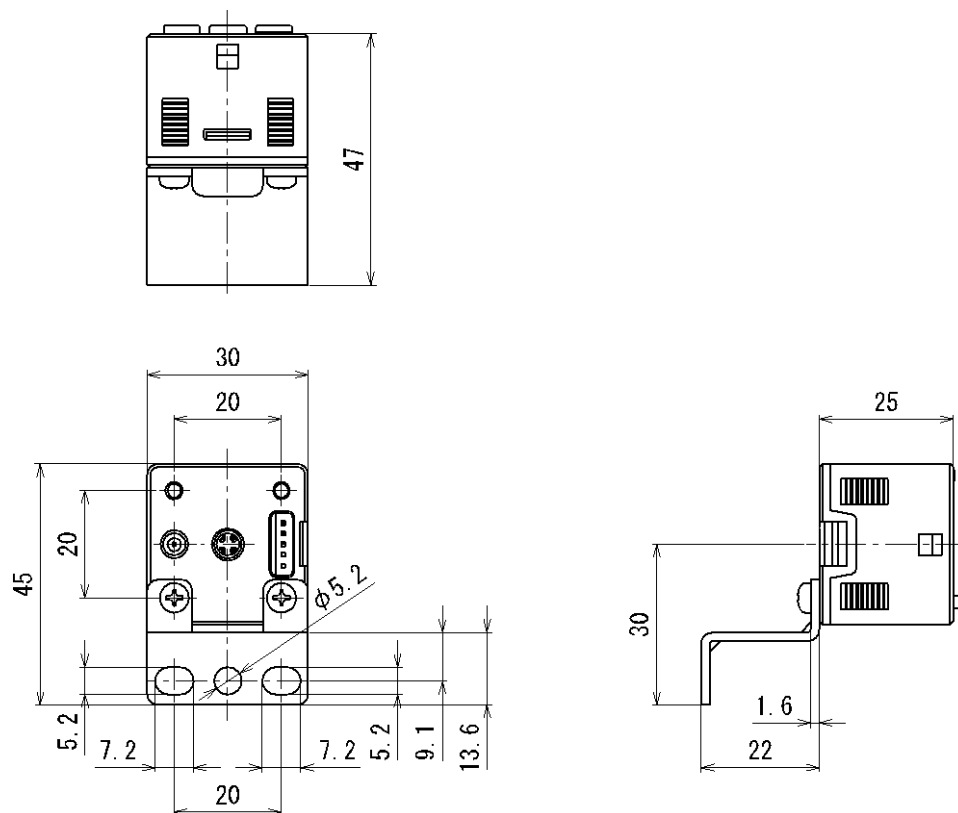


○ブラケット取付寸法

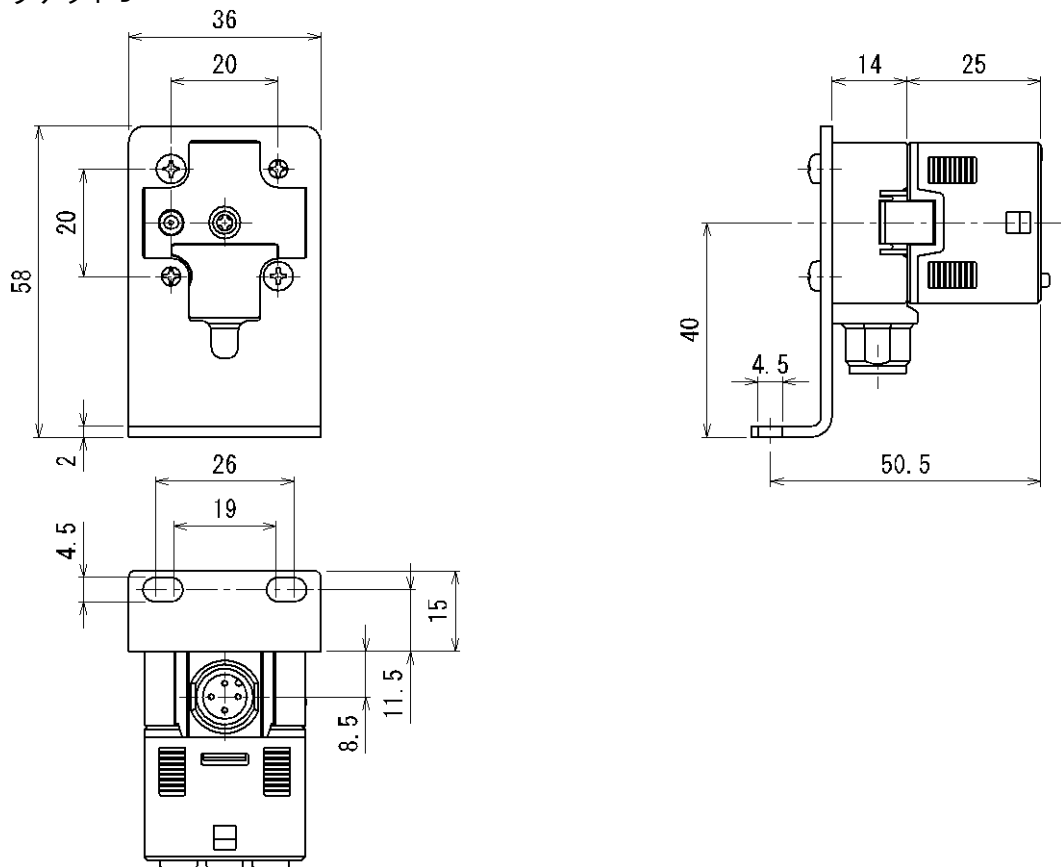
●ブラケット A



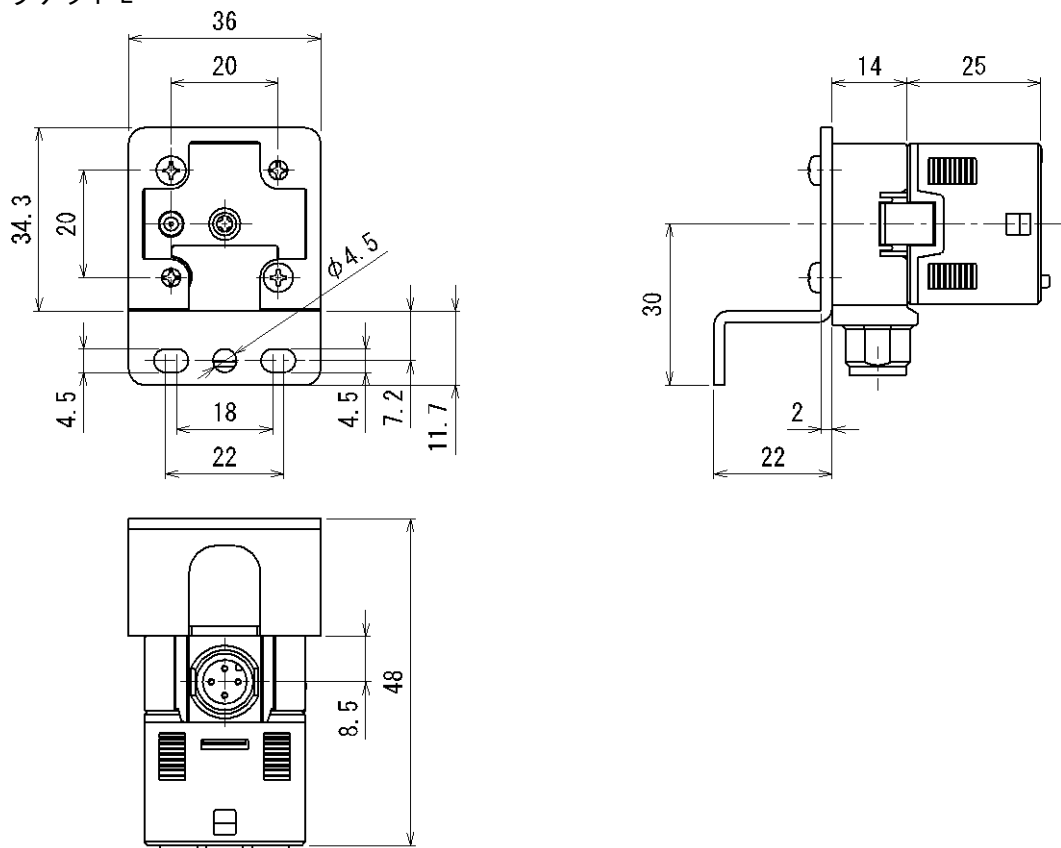
●ブラケット B



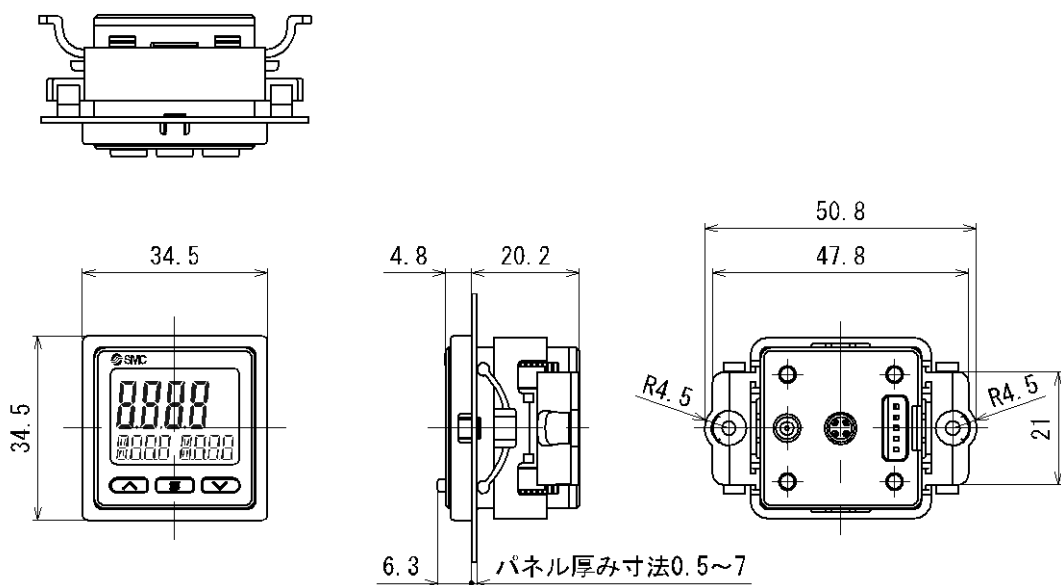
●ブラケット D



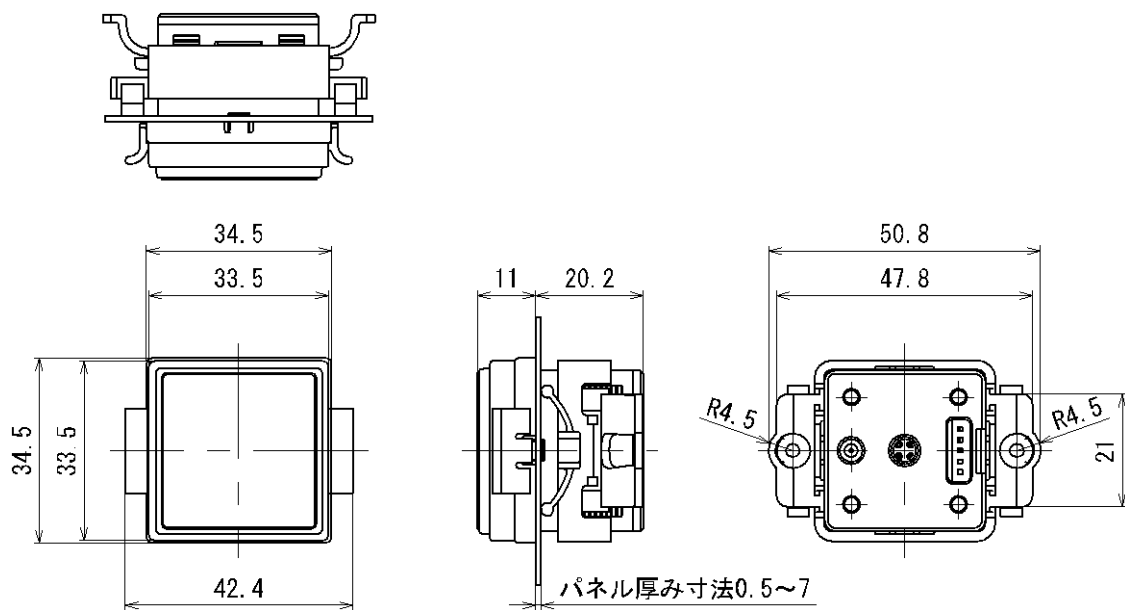
●ブラケット E



○パネルマウントアダプタ取付寸法

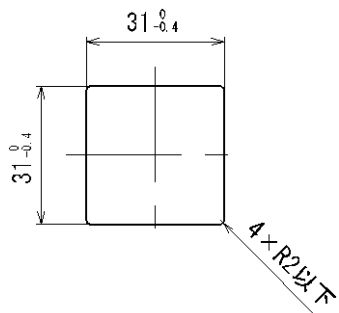


○パネルマウントアダプタ+前面保護カバー取付寸法



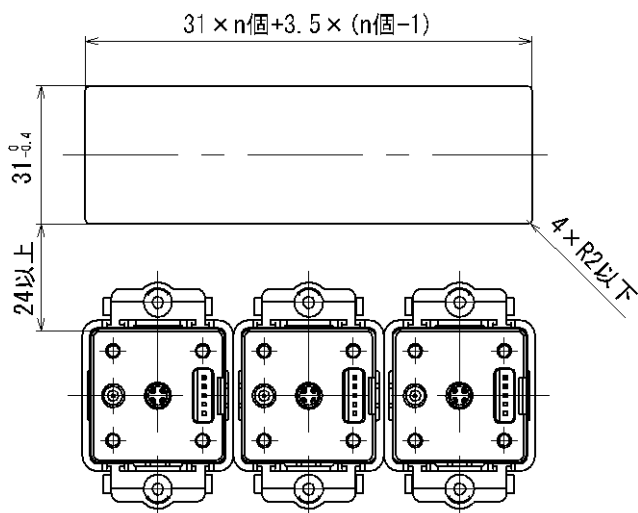
○パネルカット寸法

個別取付

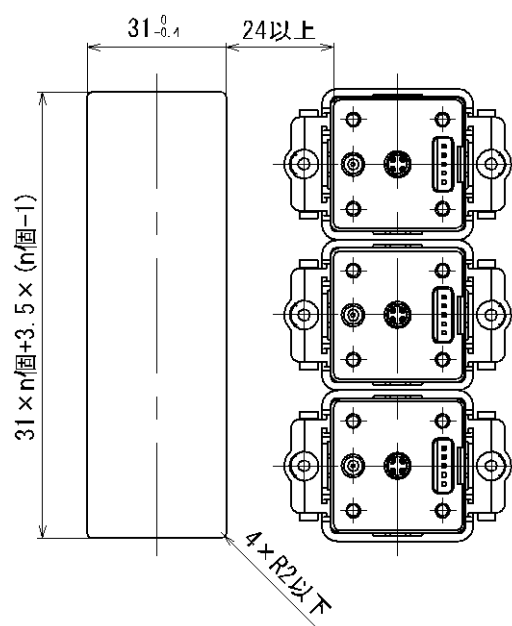


2ヶ以上 (n 個) 密着取付

<水平>



<垂直>



改訂履歴

A版：記載内容変更[2018年6月]
B版：記載内容変更[2020年2月]
C版：誤記修正[2020年6月]
D版：誤記修正[2022年1月]
E版：誤記修正[2023年6月]
F版：記載内容追加 [2023年11月]
G版：記載内容変更[2024年5月]

SMC株式会社 お客様相談窓口

URL <https://www.smcworld.com>



0120-837-838

受付時間/9:00~12:00 13:00~17:00【月~金曜日、祝日、会社休日を除く】

⑨ この内容は予告なしに変更する場合がありますので、あらかじめご了承ください。

© SMC Corporation All Rights Reserved



No. PS※※-0MV0005-G