



取扱説明書

製品名称

コンパクトマノメーター

型式 / シリーズ / 品番

PPA10※

SMC株式会社



安全上のご注意

ここに示した注意事項は、製品を安全に正しくお使いいただき、あなたや他の人々への危害や損害を未然に防止するためのものです。これらの事項は、危害や損害の大きさと切迫の程度を明示するために、「注意」「警告」「危険」の三つに区分されています。いずれも安全に関する重要な内容ですから、国際規格（ISO/IEC）、日本産業規格（JIS）^{※1)} およびその他の安全法規^{※2)} に加えて、必ず守ってください。

※1) ISO 4414: Pneumatic fluid power -- General rules and safety requirements for system and their components

ISO 4413: Hydraulic fluid power -- General rules and safety requirements for system and their components

IEC 60204-1: Safety of machinery -- Electrical equipment of machines (Part 1: General requirements)

ISO 10218-1: Robots and robotic devices - Safety requirements for industrial robots - Part 1: Robots

JIS B 8370: 空気圧-システム及びその機器の一般規則及び安全要求事項

JIS B 8361: 油圧-システム及びその機器の一般規則及び安全要求事項

JIS B 9960-1: 機械類の安全性 - 機械の電気装置 (第1部: 一般要求事項)

JIS B 8433-1: ロボット及びロボティックデバイス—産業用ロボットのための安全要求事項-第1部: ロボット

※2) 労働安全衛生法 など



危険

切迫した危険の状態、回避しないと死亡もしくは重傷を負う可能性が想定されるもの。



警告

取扱いを誤った時に、人が死亡もしくは重傷を負う可能性が想定されるもの。



注意

取扱いを誤った時に、人が傷害を負う危険が想定される時、および物的損害のみの発生が想定されるもの。

警告

- ① 当社製品の適合性の決定は、システムの設計者または仕様を決定する人が判断してください。
ここに掲載されている製品は、使用される条件が多様なため、そのシステムへの適合性の決定は、システムの設計者または仕様を決定する人が、必要に応じて分析やテストを行ってから決定してください。このシステムの所期の性能、安全性の保証は、システムの適合性を決定した人の責任になります。常に最新の製品カタログや資料により、仕様の全ての内容を検討し、機器の故障の可能性についての状況を考慮してシステムを構成してください。
- ② 当社製品は、十分な知識と経験を持った人が取扱ってください。
ここに掲載されている製品は、取扱いを誤ると安全性が損なわれます。
機械・装置の組立てや操作、メンテナンスなどは十分な知識と経験を持った人が行ってください。
- ③ 安全を確認するまでは、機械・装置の取扱い、機器の取外しを絶対に行わないでください。
 1. 機械・装置の点検や整備は、被駆動物体の落下防止処置や暴走防止処置などがなされていることを確認してから行ってください。
 2. 製品を取外す時は、上記の安全処置がとられていることの確認を行い、エネルギー源と該当する設備の電源を遮断するなど、システムの安全を確保すると共に、使用機器の製品個別注意事項を参照、理解してから行ってください。
 3. 機械・装置を再起動する場合は、予想外の動作・誤動作が発生しても対処できるようにしてください。
- ④ 当社製品は、製品固有の仕様外での使用はできません。次に示すような条件や環境で使用するには開発・設計・製造されておりませんので、適用外とさせていただきます。
 1. 明記されている仕様以外の条件や環境、屋外や直射日光が当たる場所での使用。
 2. 原子力、鉄道、航空、宇宙機器、船舶、車両、軍用、生命および人体や財産に影響を及ぼす機器、燃焼装置、娯楽機器、緊急遮断回路、プレス用クラッチ・ブレーキ回路、安全機器などへの使用、およびカタログ、取扱説明書などの標準仕様に合わない用途の使用。
 3. インターロック回路に使用する場合。ただし、故障に備えて機械式の保護機能を設けるなどの2重インターロック方式による使用を除く。また定期的に点検し正常に動作していることの確認を行ってください。



安全上のご注意

⚠️ 注意

当社の製品は、自動制御機器用製品として、開発・設計・製造しており、平和利用の製造業向けとして提供しています。製造業以外でのご使用については、適用外となります。

当社が製造、販売している製品は、計量法で定められた取引もしくは証明などを目的とした用途では使用できません。

新計量法により、日本国内でSI単位以外を使用することはできません。

保証および免責事項/適合用途の条件

製品をご使用いただく際、以下の「保証および免責事項」、「適合用途の条件」を適用させていただきます。下記内容をご確認いただき、ご承諾のうえ当社製品をご使用ください。

『保証および免責事項』

- ①当社製品についての保証期間は、使用開始から1年以内、もしくは納入後1.5年以内、いずれか早期に到達する期間です。^{*3)}
また製品には、耐久回数、走行距離、交換部品などを定めているものがありますので、当社最寄りの営業拠点にご確認ください。
- ②保証期間中において当社の責による故障や損傷が明らかになった場合には、代替品または必要な交換部品の提供を行わせていただきます。なお、ここでの保証は、当社製品単体の保証を意味するもので、当社製品の故障により誘発される損害は、保証の対象範囲から除外します。
- ③その他製品個別の保証および免責事項も参照、ご理解の上、ご使用ください。

※3) 真空パッドは、使用開始から1年以内の保証期間を適用できません。

真空パッドは消耗部品であり、製品保証期間は納入後1年です。

ただし、保証期間内であっても、真空パッドを使用したことによる摩耗、またはゴム材質の劣化が原因の場合には、製品保証の適用範囲外となります。

『適合用途の条件』

海外へ輸出される場合には、経済産業省が定める法令(外国為替および外国貿易法)、手続きを必ず守ってください。

PPA10*シリーズ コンパクトマンオメータ取扱説明書

この度はSMCコンパクトマンオメータPPA100・101・102シリーズをお買い上げ頂き、誠にありがとうございます。この取扱説明書をよくお読みになり、正しくお使いください。

SMC株式会社 P5025-16-1

コンパクトマンオメータ取扱注意事項（ご使用前に必ずお読みください。）

取り扱い上の注意

△警告

①コンパクトマンオメータの測定流体は、空気・非腐食性ガスです。これ以外の流体は精度保証できませんのでご注意ください。また、防爆構造ではありませんので、引火性のあるガスは使用しないでください。

②定格圧力範囲は必ず守ってください。範囲以外の圧力の使用は故障の原因となります。

③ハンドストラップを持って故意に振り回さないでください。ストラップが外れたり、あるいは切れたりしますと人や物に当たり怪我や破損の恐れがあります。

④ワンタッチ管継手のチューブ着脱作業は、測定流体が大気開放状態になっていることを確認してから行ってください。

測定流体に圧力が供給された状態でチューブの取外しを行うとチューブがはね、人や物に当たり怪我や破損の恐れがあります。また、チューブの取付けは、確実に装着されたことをご確認ください。

△注意

①測定流体にドレン、異物が混入しないようにしてください。測定流体にドレン、異物が含まれていると、故障、エア漏れの原因となります。これらが含まれる可能性がある場合にはフィルタ、ミストセパレータを介してご使用ください。

②落としたり、打ち当てたりしないでください。落としたり、打ち当てたり、過大な衝撃（1000m/s²）を加えないでください。故障の原因になります。

③ゼロクリアは、必ず大気開放状態で行ってください。ゼロクリアを行う場合、配管ポートを大気開放状態で行ってください。大気圧以外で調整を行った場合、正しい値が表示されません。

④ワンタッチ管継手は、以下に従って締め込んでください。ワンタッチ管継手の締め込みは、手締め後、締め込み工具を用いて約1/6回転増し締めしてください。ねじ込み過ぎますとねじ部の折れやガスケットの変形によるエア漏れの原因となり、またねじ込みが浅いとねじ部の緩みやエア漏れの原因となります。

いってください。

△注意

①水や油の飛散する場所では使用しないでください。コンパクトマンオメータは、防塵・防滴タイプではありません。水や油の飛散する場所では使用しないでください。故障の原因となります。

保守点検、その他の注意

△警告

①保守点検を定期的実施してください。意図しない誤動作や誤操作、較正が行われていない場合、正しい値が表示されず安全が確保できなくなる可能性があります。

②本体を分解したり、改造したりしないでください。

△注意

①電池はマンガン単三形乾電池（R6）またはアルカリ単三形乾電池（LR6）です。上記以外の電池は使用しないでください。故障の原因となります。

②乾電池のプラス（+）とマイナス（-）の向きを本体刻印の指示通り正しく入れてください。乾電池の向きを間違えますと「液もれ」「破裂」等が起こり、故障の原因となります。

③新しい電池と古い電池、他の種類の電池を混ぜて使用しないでください。液もれを起こし故障の原因となります。

④長期間使用しない場合には、電池を取外してください。

⑤電池電圧が低下している乾電池は使用しないでください。これらを使い続けていると、正しい値が表示されなくなります。

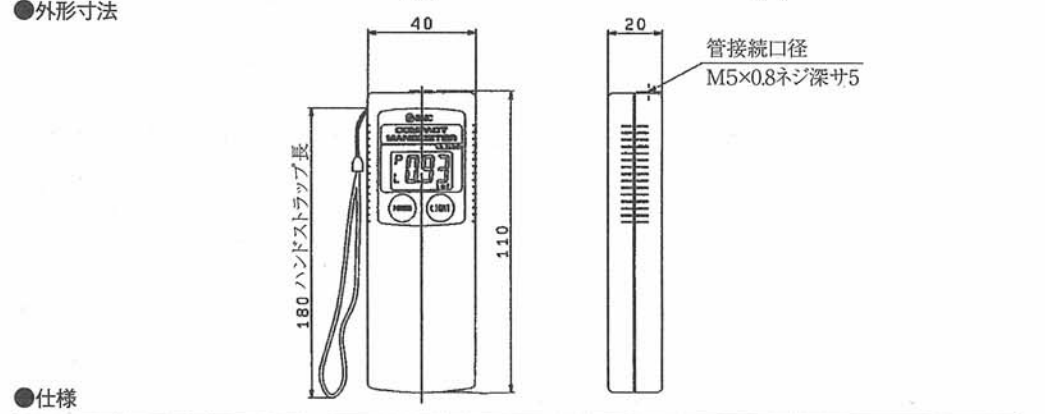
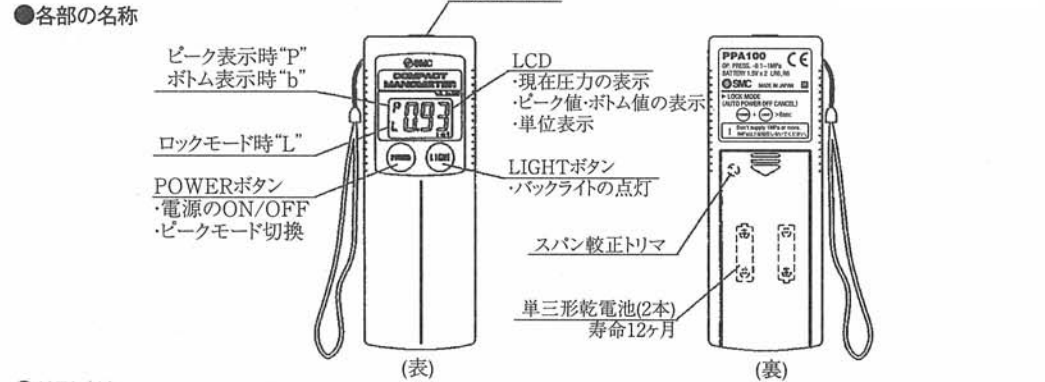
⑥スパン較正以外にスパン較正トリマには触れないでください。トリマに触れますと、測定圧力に誤差を生じる原因になります。また強く回したり（0.03N・m以下）強く押さない（5N以下）でください。

⑦ボディの汚れは、柔らかい布で拭き取ってください。汚れがひどい時は水で薄めた中性洗剤に浸した布をよく絞って汚れを拭き取り、乾いた布で仕上げてください。

使用環境

△警告

①爆発性ガス雰囲気中では、絶対に使用しないでください。コンパクトマンオメータは、防爆構造になっておりません。爆発性ガス雰囲気中で使用した場合は、爆発災害を引き起こす可能性もありますので、絶対に使用しない



●仕様

型式	高压用PPA100	真空用PPA101	低压用PPA102
定格圧力範囲	-0.1~1MPa	-101~10kPa	-10~100kPa
圧力表示方式	バックライト付LCD 3桁		
圧力表示分解能	1/100		
表示単位	MPa, kgf/cm ² PSI, bar	kPa, kgf/cm ² mmHg, inHg, PSI, bar	kPa, kgf/cm ² PSI, bar
エラー表示	過圧力、メモリアデータエラー、電池交換サイン		
機能	ピーク・ボトム表示、バックライト、オートパワー-OFF ゼロクリア、単位表示切替		
耐圧力	1.5MPa	200kPa	200kPa
使用流体	空気・非腐食性ガス		
電源	3V(DC)単三形乾電池×2		
電池寿命	連続動作で12ヶ月(バックライト点灯せず)		
応答速度	250mS		
表示精度	±2%F.S.以下(温度条件:25℃において)		
繰返し精度	±1%F.S.以下(温度条件:25℃において)		
温度特性	±3%F.S.以下(25℃を基準に0~50℃)		
管接続口径	M5×0.8		
使用周囲温度	0~50℃(結露なきこと)		
使用周囲湿度	35~85%RH(結露なきこと)		
耐衝撃	100G X, Y, Z 方向 各3回		
保護構造	IP40(IEC規格)		
外形寸法	40(W)×20(D)×110(H)(mm)		
質量	約100g(本体50g、電池50g)		
規格	CE(圧力表示値の変動量:±15%F.S.以下) RoHS対応		

●操作方法・機能説明 <図はPPA100です。単位:MPa時>

初期設定 初めのご使用と電池交換の際には、メモリアデータエラーとなっておりますので、必ず初期設定を行ってください。

①LCDに“Err”が表示されますので、電源OFF操作を行ってください。

②6秒以上押し続けてください。ゼロクリアになります。この時、LCDには“CAL”が表示されます。

③ゼロクリアが終了し、操作が可能となります。

①“POWER”ボタンを3秒以上押し続ける。
②“POWER”ボタンを6秒以上押し続ける。
③“POWER”ボタンを放す。

電源のON

- ・押すと同時に電源がONします。
- ・6秒以上押し続けるとゼロクリアになります。

電源のOFF

- ・3秒以上押し続けると電源がOFFします。
- ・ボタン操作をしない状態が5分以上続くと電源がOFFします。(オートパワー-OFF機能)

“POWER”ボタンを押す。
“POWER”ボタンを3秒以上押し続ける。

単位表示切替

①3秒以上押し続けるとLCDの単位が点滅します。

②単位が切り換わります。

高压用(PPA100)	真空用(PPA101)	低压用(PPA102)
MPa→bar→kPa→bar→kPa→bar	MPa→bar→kPa→bar→kPa→bar	MPa→bar→kPa→bar→kPa→bar
PSI→kgf	PSI→inHg	PSI→kgf
	→mmHg	

注)inHg単位は無表示となります。

③単位が確定し、切替が終了となります。

①“POWER”+“LIGHT”ボタンを3秒以上押し続ける。
②“LIGHT”ボタンを押す。
③“POWER”ボタンを押す。

ピーク・ボトム表示 注)電源OFF操作と兼用しておりますので、“P”または“b”が表示された時点でボタンを放してください。

圧力表示中に行ってください。ピーク表示 最高圧力値を表示し、LCDには“P”が表示されます。ホールドしている圧力値を超える圧力が加わると表示が変化します。ボトム表示 最低圧力値を表示し、LCDには“b”が表示されます。ホールドしている圧力値未満の圧力が加わると表示が変化します。これらのモードは、圧力の変動を(確認するのに便利です)。

“POWER”ボタンを押す。
“POWER”ボタンを押す。
“POWER”ボタンを押す。

オートパワー-OFF機能

電源ON中、ボタン操作をしない状態が5分以上続くと電源がOFFします。注)キャンセルの操作法については、ロックモード機能・操作説明(右記)をご参照ください。

ロックモード(オートパワー-OFFキャンセル)

ロックモード(オートパワー-OFFキャンセル)をすることにより、オートパワー-OFF機能がキャンセルされます。6秒以上押し続けるとLCDに“L”が表示されます。また、電源をOFFするとロックモードは解除されます。

“POWER”+“LIGHT”ボタンを6秒押し続ける。

バックライトの点灯

圧力表示中、ボタンを押し続けている間、点灯します。また、ロックモード時には点灯と消灯が交互に切り換わり、およそ1分間点灯し続けることができます。

ゼロクリア

大気圧で表示のゼロ点を自動で行うことができます。これにより大気圧における表示のズレを無くすることができます。

- ・電源をOFFにしてください。
- ・供給圧力を大気開放にしてください。
- ・6秒以上押し続けるとゼロクリアが行え、LCDに“CAL”が表示されます。

“LIGHT”ボタンを押す。
“POWER”ボタンを6秒以上押し続ける。

●エラー表示と処理の仕方

過圧力エラー

LCDに“- - -”が表示されます。原因 定格圧力以上の圧力が加わった場合発生します。対処 定格圧力以下の圧力でご使用ください。

メモリアデータエラー

LCDに“Err”が表示されます。原因 電池電圧の低下、または、何らかの影響によりメモリアデータが破壊された場合に発生します。対処 メモリアデータを新たに書き込む必要がありますので、ゼロクリアを行ってください。

●スパン較正方法について

△スパン較正以外にスパン較正トリマには触れないでください。

①大気圧でゼロクリアを行ってください。

②定格最大圧力を印加し、基準圧力計と比較しながらスパンを較正します。

③大気圧に戻してコンパクトマンオメータの表示値が「0」であれば較正は終了です。表示値が「0」でない場合は①~②の手順で再度較正を繰り返してください。

基準圧力計
コンパクトマンオメータ
圧力発生器
スパン較正トリマ

●電池交換時期について

電池電圧が低下するとLCD全体が点滅します。LCDが点滅した時、電池を交換してください。電池は単三形乾電池2本です。

△電池交換は電源をOFFにして約30秒以内に素早く行ってください。30秒以内に行うことができなかった場合には“Err”が表示されますので、その場合には再びゼロクリアを行ってください。

また、万が一暴走した場合には電池を取った状態で1分以上放置し、再び電池を入れ、ゼロクリアを行ってください。

●圧力単位換算表 (概算)

	bar	kgf/cm ²	mmHg	PSI	Pa	inHg
1bar	1	1.020	750.062	14.50	1×10 ⁵	29.530
1kgf/cm ²	0.981	1	735.559	14.217	9.807×10 ⁴	28.959
1mmHg	1.333×10 ⁻³	1.359×10 ⁻³	1	1.933×10 ⁻²	1.333×10 ²	3.937×10 ⁻²
1PSI	0.069	0.070	51.715	1	6.895×10 ³	2.037
1Pa	1×10 ⁻⁵	1.019×10 ⁻⁵	7.501×10 ⁻³	1.45×10 ⁻⁴	1	2.953×10 ⁻⁵
1inHg	3.388×10 ⁻²	3.453×10 ⁻²	2.540×10 ¹	4.909×10 ⁻¹	3.385×10 ³	1