



取扱説明書

製品名称

デジタル着座スイッチ

型式 / シリーズ / 品番

ISA3 シリーズ

SMC株式会社

目次

1 ご使用の前に	安全上のご注意 3
2 製品について	製品の特徴 8 型式表示・品番体系 9 製品各部の名称とはたらき 15 仕様 16 仕様表 (ISA3) 16 仕様表 (レギュレータ) 18 仕様表 (2ポートソレノイドバルブ) 18 特性グラフ 19 外形寸法図 22
3 設置方法	取付け・設置 29 配管方法 29 設置方法 32 配線方法 37 構成図 42
4 使用方法	設定方法の概要 45 測定モード 46 しきい値の設定 48 OUT1 : しきい値、 OUT2 : 圧力設定値変更モード 48 OUT1 の出荷時の設定状態 48 OUT2 の出荷時の設定状態 49 設定前の準備 50 設定方法 50 機能の設定 51 ファンクション選択モード 51 出荷時の設定状態 51 キーロック (暗証番号設定) 65
5 困った時は	保守 66 暗証番号を忘れた場合 67 トラブルシューティング 68 エラー表示 69 供給圧力と表示の関係 70



安全上のご注意

ここに示した注意事項は、製品を安全に正しくお使いいただき、あなたや他の人々への危害や損害を未然に防止するためのものです。これらの事項は、危害や損害の大きさと切迫の程度を明示するために、「注意」「警告」「危険」の三つに区分されています。いずれも安全に関する重要な内容ですから、国際規格（ISO/IEC）、日本産業規格（JIS）^{※1)} およびその他の安全法規^{※2)}に加えて、必ず守ってください。

※1) ISO 4414: Pneumatic fluid power -- General rules and safety requirements for system and their components
 ISO 4413: Hydraulic fluid power -- General rules and safety requirements for system and their components
 IEC 60204-1: Safety of machinery -- Electrical equipment of machines (Part 1: General requirements)
 ISO 10218-1: Robots and robotic devices - Safety requirements for industrial robots - Part 1: Robots
 JIS B 8370: 空気圧-システム及びその機器の一般規則及び安全要求事項
 JIS B 8361: 油圧-システム及びその機器の一般規則及び安全要求事項
 JIS B 9960-1: 機械類の安全性 - 機械の電気装置 (第1部: 一般要求事項)
 JIS B 8433-1: ロボット及びロボティックデバイス—産業用ロボットのための安全要求事項-第1部: ロボット

※2) 労働安全衛生法 など



危険

切迫した危険の状態、回避しないと死亡もしくは重傷を負う可能性が想定されるもの。



警告

取扱いを誤った時に、人が死亡もしくは重傷を負う可能性が想定されるもの。



注意

取扱いを誤った時に、人が傷害を負う危険が想定される時、および物的損害のみの発生が想定されるもの。

警告

- ① 当社製品の適合性の決定は、システムの設計者または仕様を決定する人が判断してください。
ここに掲載されている製品は、使用される条件が多様なため、そのシステムへの適合性の決定は、システムの設計者または仕様を決定する人が、必要に応じて分析やテストを行ってから決定してください。このシステムの所期の性能、安全性の保証は、システムの適合性を決定した人の責任になります。常に最新の製品カタログや資料により、仕様の全ての内容を検討し、機器の故障の可能性についての状況を考慮してシステムを構成してください。
- ② 当社製品は、十分な知識と経験を持った人が取扱ってください。
ここに掲載されている製品は、取扱いを誤ると安全性が損なわれます。
機械・装置の組立てや操作、メンテナンスなどは十分な知識と経験を持った人が行ってください。
- ③ 安全を確認するまでは、機械・装置の取扱い、機器の取外しを絶対に行わないでください。
 1. 機械・装置の点検や整備は、被駆動物体の落下防止処置や暴走防止処置などがなされていることを確認してから行ってください。
 2. 製品を取外す時は、上記の安全処置がとられていることの確認を行い、エネルギー源と該当する設備の電源を遮断するなど、システムの安全を確保すると共に、使用機器の製品個別注意事項を参照、理解してから行ってください。
 3. 機械・装置を再起動する場合は、予想外の動作・誤動作が発生しても対処できるようにしてください。
- ④ 当社製品は、製品固有の仕様外での使用はできません。次に示すような条件や環境で使用するには開発・設計・製造されておりませんので、適用外とさせていただきます。
 1. 明記されている仕様以外の条件や環境、屋外や直射日光が当たる場所での使用。
 2. 原子力、鉄道、航空、宇宙機器、船舶、車両、軍用、生命および人体や財産に影響を及ぼす機器、燃焼装置、娯楽機器、緊急遮断回路、プレス用クラッチ・ブレーキ回路、安全機器などへの使用、およびカタログ、取扱説明書などの標準仕様に合わない用途の使用。
 3. インターロック回路に使用する場合。ただし、故障に備えて機械式の保護機能を設けるなどの2重インターロック方式による使用を除く。また定期的に点検し正常に動作していることの確認を行ってください。



安全上のご注意

⚠️ 注意

当社の製品は、自動制御機器用製品として、開発・設計・製造しており、平和利用の製造業向けとして提供しています。製造業以外でのご使用については、適用外となります。

当社が製造、販売している製品は、計量法で定められた取引もしくは証明などを目的とした用途では使用できません。

新計量法により、日本国内でSI単位以外を使用することはできません。

保証および免責事項/適合用途の条件

製品をご使用いただく際、以下の「保証および免責事項」、「適合用途の条件」を適用させていただきます。下記内容をご確認いただき、ご承諾のうえ当社製品をご使用ください。

『保証および免責事項』

- ① 当社製品についての保証期間は、使用開始から1年以内、もしくは納入後1.5年以内、いずれか早期に到達する期間です。^{※3)}
また製品には、耐久回数、走行距離、交換部品などを定めているものがありますので、当社最寄りの営業拠点にご確認ください。
- ② 保証期間中において当社の責による故障や損傷が明らかになった場合には、代替品または必要な交換部品の提供を行わせていただきます。なお、ここでの保証は、当社製品単体の保証を意味するもので、当社製品の故障により誘発される損害は、保証の対象範囲から除外します。
- ③ その他製品個別の保証および免責事項も参照、ご理解の上、ご使用ください。

※3) 真空パッドは、使用開始から1年以内の保証期間を適用できません。

真空パッドは消耗部品であり、製品保証期間は納入後1年です。

ただし、保証期間内であっても、真空パッドを使用したことによる摩耗、またはゴム材質の劣化が原因の場合には、製品保証の適用範囲外となります。

『適合用途の条件』

海外へ輸出される場合には、経済産業省が定める法令(外国為替および外国貿易法)、手続きを必ず守ってください。

■重要なお願い

この製品を安全に正しくご使用いただくために、ご使用前に当社ホームページの『SMC 製品取り扱い注意事項』の「圧カスイッチ・フロースイッチ共通注意事項」を必ずお読みください。

■取扱い者について

- ①この取扱説明書は、空気圧機器を使用した機械・装置の組立・操作・保守点検するかたで、これらの機器に対して十分な知識と経験をお持ちのかたを対象にしています。
組立・操作・保守点検の実施は、このかたに限定させていただきます。
- ②組立・操作・保守点検に当っては、この本書をよく読んで内容を理解した上で実施してください。

■製品個別注意事項



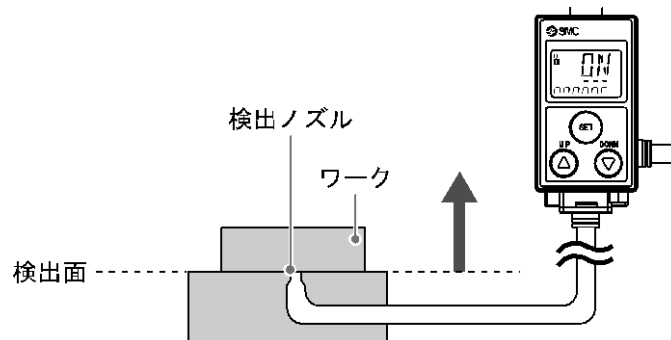
警告

製品について

- ・この製品は防爆構造ではありません。
- ・化学薬品、有機溶剤を含有する合成油、塩分、腐食性ガスなどを含む流体を使用しないでください。
破損や故障、誤動作の原因となります。
- ・入力データの書き込み回数は100万回です。

設計について

- ・製品本体は検出ノズルよりも高い位置になるように設計してください。
製品本体を検出ノズルよりも高い位置に設置していない場合、検出ノズルから製品本体に水や切削油等が逆流し、誤動作や故障の恐れがあります。



- ・製品1つに対して、検出ノズルを複数個使用しないでください。
正確な検出ができない恐れがあります。複数個ノズルを使用したい場合は実機での検証をしていただき、使用可否はお客様自身で判断してください。



警告

取付/設置について

- ・流体に異物混入の恐れがある場合は、1次側にフィルタ(5 μm以下)やミストセパレータを設置してください。
- ・ドレンを含んだ空気を使用する場合は、エアドライヤとドレンキャッチをフィルタの前に設置し、定期的にドレン抜き管理を実施してください。

ドレン抜き管理が困難な場合は、オートドレン付フィルタのご使用をお勧めします。

配管について

- ・配管内に残っているゴミなどをエアブローで除去してから、製品を配管してください。
破損や故障、誤動作の原因となります。
- ・配管後は、適正な機能検査・漏れ検査を実施してください。
意図しない誤動作により、安全が確保できなくなる恐れがあります。正常に機器が動作しない・漏れがあるなどの異常の場合は、電源を切断し流体の供給を停止してください。
- ・製品本体から検出ノズルまでの配管中には、漏れや抵抗になるような機器および継手を使用しないでください。

配線について

- ・CE/UKCA マーキングにおける雷サージに対する耐性は有していませんので、装置側で雷サージ対策を実地してください。
- ・リード線の引っ張り限界強度は50 Nです。
特に製品のリード線を摘んで本体を持ち上げたり、持ち運ばないでください。
- ・リード線が可動する場合は、リード線を製品本体の近くで固定するようにしてください。
- ・配線は、ノイズ・サージの混入防止のため、できるだけ短くしてください。
最長でも30 m未満でご使用ください。
また、DC(-)線(青線)は、極力電源の近くに配線してください。

使用環境について

- ・常時水や切削油が掛かるような場所では使用しないでください。
故障や誤動作の恐れがあります。カバーで覆うなどの対策を実施してください。
- ・化学薬品、海水、洗浄液、腐食性のガスの雰囲気または付着する場所では使用しないでください。
短期間でも製品が悪影響(破損、故障、誤動作、リード線の硬化など)を受ける恐れがあります。
- ・磁界が発生している場所では使用しないでください。
誤動作の原因となります。
- ・周囲の熱源による、輻射熱を受ける場所で使用しないでください。
誤動作の原因となります。
- ・製品をボックス内に収納して使用する場合には、ボックス内の圧力が常に大気圧になるよう、排気口を設けてください。
ボックス内の圧力が大気圧になっていない場合、正確な検出ができなくなり、誤動作の原因となります。
- ・保護構造は、スイッチ部 IP67、電磁弁 IP65、圧力計と減圧弁は開放型です。水滴・油および溶接時のスパッタ等が付着する場面では、適切な防護対策を施してください。

**警告**使用方法について

- ・ **負荷を短絡させないでください。**
負荷が短絡すると過電流が流れ、製品が破損する恐れがあります。
- ・ **各設定ボタンを先の尖ったもので押さないでください。**
設定ボタン破損の原因となります。
- ・ **製品の設定時、計測出力は設定前の状態でスイッチングします。**
装置への影響を確認してから設定を実施してください。
必要により、制御系を停止してから設定を実施してください。
- ・ **ご使用状況に合せた、適切な設定を行ってください。**
不適切な設定になっていますと、誤動作の原因となります。
各種設定に関しては、本書の各“設定” 45 ページを参照ください。
- ・ **動作中に LCD 表示部には触れないでください。**
表示が静電気などで変化する恐れがあります

保守について

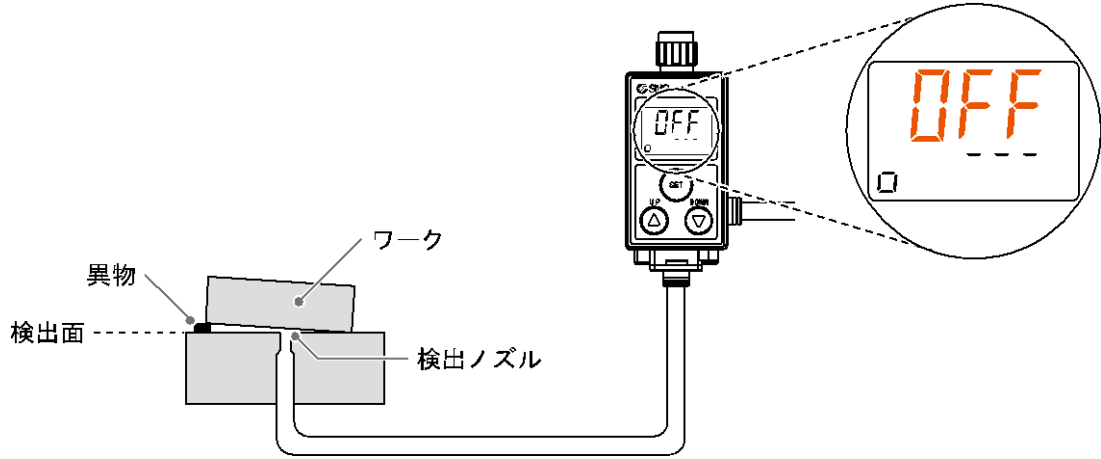
- ・ **ドレン抜きは定期的実施してください。**
ドレンが二次側に流出すると、空気圧機器の誤動作の原因となります。

◆ VX2 シリーズ(2ポートソレノイドバルブ)と AR20 シリーズ(レギュレータ)の注意事項に関しては、各取扱説明書をよく読んで内容を理解した上で使用してください。

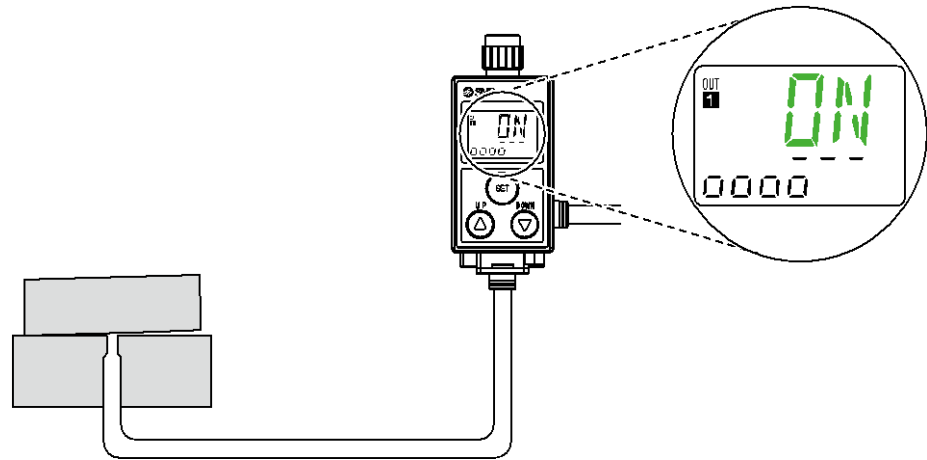
製品の特徴

検出面とワークとのスキマ量 (0.01 mm~0.03 mm、0.02 mm~0.15 mm、0.05 mm~0.30 mm) を検出することができます。着座したかどうか、メイン画面に ON (緑)/OFF (橙) で表示されます。(工場出荷時の設定の場合) サブ画面には、検出面とワークとの測定距離の目安をレベルメータで表示できます。ワークを傷つけにくい非接触タイプの着座確認スイッチです。

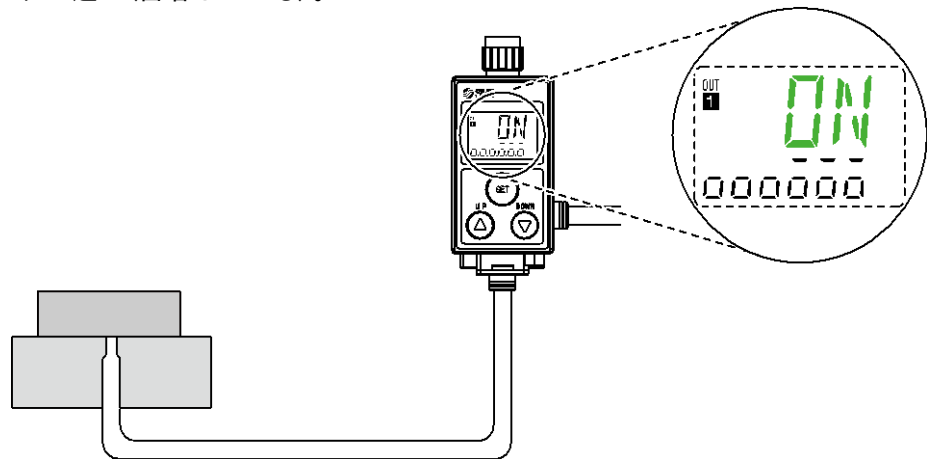
(A) 異物等により、ワークが離れている (正しい位置に着座していない)。



(B) 許容できる適切な位置である (着座している)。



(C) 上の (B) よりもさらにワークが近い (密着している)。



型式表示・品番体系

○制御ユニットなし

ISA3 - **G** **C** **N** - **M** 1 □ □

定格距離範囲

F	0.01~0.03 mm
G	0.02~0.15 mm
H	0.05~0.30 mm

配管仕様

C	供給側 : Rc1/8
	検出側 : φ4ワンタッチ ※1 φ6ワンタッチ ※2
F	供給側 : G1/8 ※3 検出側 : G1/8 ※3

出力仕様

N	NPN1出力
P	PNP1出力
A	NPN2出力
B	PNP2出力

圧力値の単位仕様

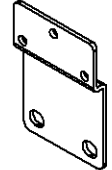
無記号	単位切換機能付 ※4
M	SI単位固定 ※5

連数



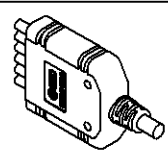
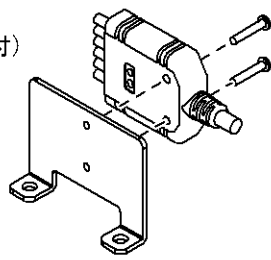
1	1連
2	2連
3	3連
4	4連
5	5連
6	6連

オプション2(ブラケット)

無記号	なし(DINレール取付) ※9
B	制御ユニットなし用 ※7 ※10



オプション1(リード線)

無記号	ストレートリード線 ※7	
L	ライトアングルリード線 ※7	
N	なし	
S	集中リード線(リード線のみ) ※6 ※7 ※8	
T	集中リード線(ブラケット付) ※6 ※7 ※8	

※1 : 定格距離範囲で F を選択の場合
 ※2 : 定格距離範囲で G、H を選択の場合
 ※3 : IS01179-1 準拠
 ※4 : 新計量法により、日本国内で単位切換機能付を使用することはできません。
 ※5 : 固定単位 : kPa
 ※6 : 1 連の場合は、選択できません。
 ※7 : オプションは製品に組付けられていません。同梱出荷となります。
 ※8 : ※8(11 ページ)参照
 ※9 : DIN レールは別途手配となります。
 ※10 : ブラケットの数量につきましては、1 連は 1 セット、2 連以上は 2 セット同梱となります。

○制御ユニット付

ISA3 - **G** **C** **N** - **M** **2** **□** **B** - **L** **1** **□**

定格距離範囲

F	0.01~0.03 mm
G	0.02~0.15 mm
H	0.05~0.30 mm

配管仕様

C	供給側 : Rc1/8 検出側 : φ4ワンタッチ ※1 φ6ワンタッチ ※2
F	供給側 : G1/8 ※3 検出側 : G1/8 ※3

制御ユニット配管仕様 ※11

着座スイッチ 配管仕様	供給ポート 配管仕様
C	Rc1/4
F	G1/4 ※12

出力仕様

N	NPN1出力
P	PNP1出力
A	NPN2出力
B	PNP2出力



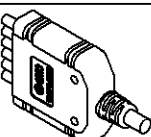
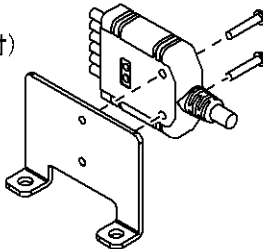
圧力値の単位仕様

無記号	単位切換機能付 ※4
M	SI単位固定 ※5

連数

1	1連
2	2連
3	3連
4	4連
5	5連
6	6連

オプション1(リード線)

無記号	ストレート リード線 ※7	
L	ライトアングル リード線 ※7	
N	なし	
S	集中リード線 (リード線のみ) ※6 ※7 ※8	
T	集中リード線 (ブラケット付) ※6 ※7 ※8	

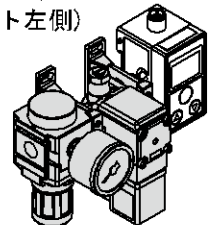
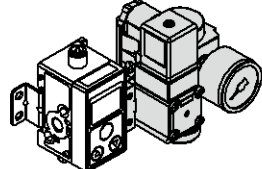
2ポート
ソレノイドバルブ
定格電圧

無記号	DC24 V
1 ※10	AC100 V
2 ※10	AC110 V

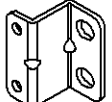
レギュレータ

N ※10	レギュレータなし
0 ※10	圧力計なし
1	丸形圧力計 0.4 MPa、MPa単記
2	角形圧力計 0.4 MPa、MPa単記
3	丸形圧力計 0.2 MPa、MPa単記
4	角形圧力計 0.2 MPa、MPa単記
5 ※10	丸形圧力計 0.4 MPa、psi併記
6 ※10	角形圧力計 0.4 MPa、psi単記
7 ※10	丸形圧力計 0.2 MPa、psi併記
8 ※10	角形圧力計 0.2 MPa、psi単記

制御ユニット

L	制御ユニット付 (供給ポート左側)	
R	制御ユニット付 (供給ポート右側)	

オプション2(ブラケット)

B	ブラケット付 ※9	
---	-----------	---

- ※1：定格距離範囲で F を選択の場合
- ※2：定格距離範囲で G、H を選択の場合
- ※3：IS01179-1 準拠
- ※4：新計量法により、日本国内で単位切換機能付を使用することはできません。
- ※5：固定単位：kPa
- ※6：1 連の場合は、選択できません。
- ※7：オプションは製品に組付けられていません。同梱出荷となります。
- ※8：集中リード線の M12 コネクタ取出し方向は、右側になります。
供給ポート右側で使用する場合は、制御ユニットと干渉しないように設置してください。



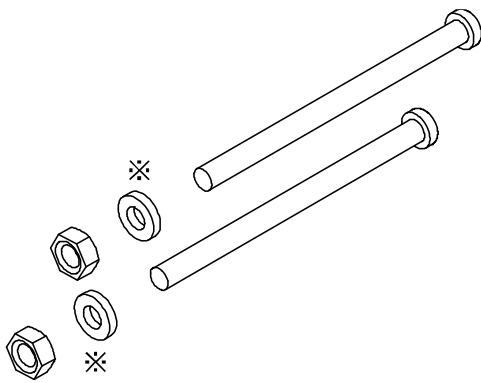
- ※9：制御ユニット用のブラケットは、組付けられて出荷されます。
- ※10：受注生産品
- ※11：制御ユニット付の場合、着座スイッチの配管仕様により、供給ポートの配管仕様が変わります。
- ※12：IS016030 準拠

○オプション/部品品番

連結用ねじ
(ねじ 2 本、スペーサ ※ 2 個、ナット 2 個セット)

ISA-16-□

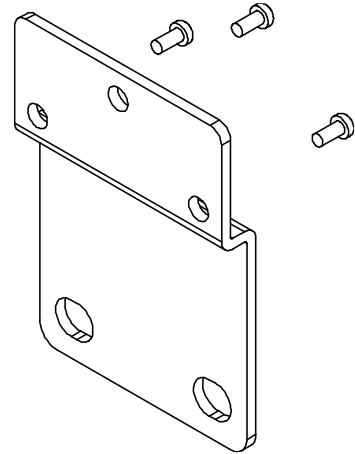
連数	品番
2	ISA-16-2
3	ISA-16-3
4 ※	ISA-16-4
5	ISA-16-5
6 ※	ISA-16-6



※ : 4 連および 6 連の場合にスペーサが含まれます。

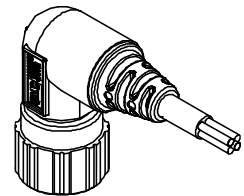
ブラケット
(タッピンねじ (3×8) 3 本付)

ISA-14



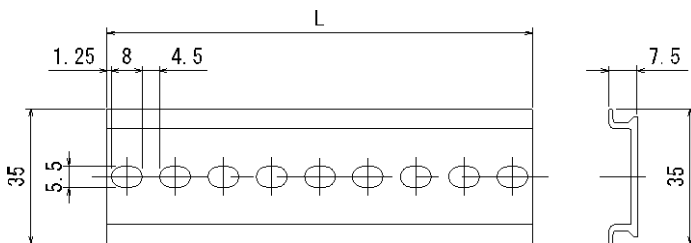
コネクタ付リード線
ZS-31-B

コネクタ付リード線
ZS-31-C



DIN レール

ISA-5-□



品番	L	連数
ISA-5-1	73.0	1
ISA-5-2	135.5	2
ISA-5-3	173.0	3
ISA-5-4	210.5	4
ISA-5-5	248.0	5
ISA-5-6	285.5	6

シール付プラグ

ISA-12-□

配管	品番
Rc1/8	ISA-12-A
G1/8	ISA-12-C



増連用パッキン ※

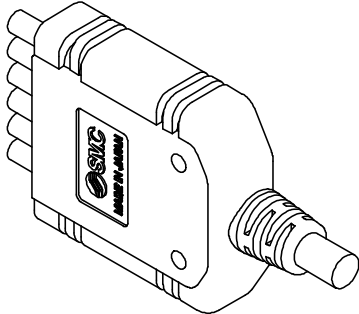
ISA-15



※ : 配管仕様 C、F 共に共通です。

集中リード線 (出力仕様 N/P 用)

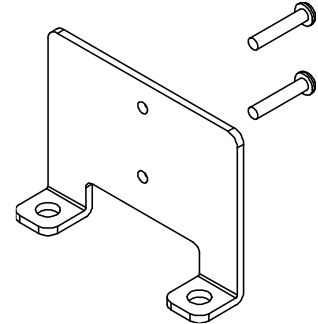
ISA-19-□



連数	品番
2	ISA-19-2
3	ISA-19-3
4	ISA-19-4
5	ISA-19-5
6	ISA-19-6

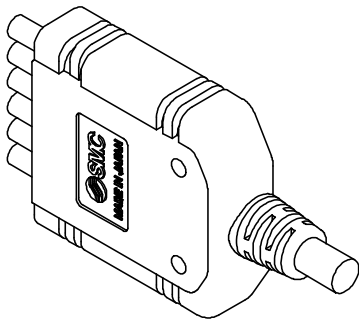
集中リード線用ブラケット

ISA-20



集中リード線 (出力仕様 A/B 用)

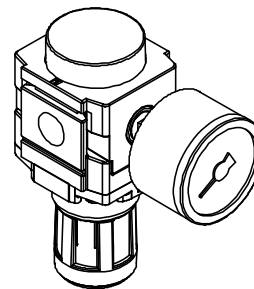
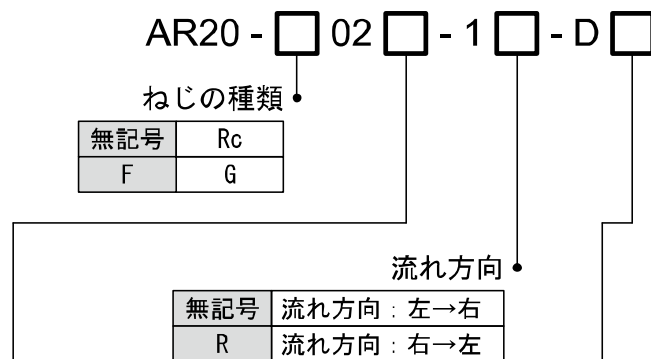
ISA-21-□



連数	品番
2	ISA-21-2
3	ISA-21-3
4	ISA-21-4
5	ISA-21-5
6	ISA-21-6

レギュレータ

AR20-□02□-1□-D□



● オプション (圧力計の形状)

● 圧力計の最大表示圧力

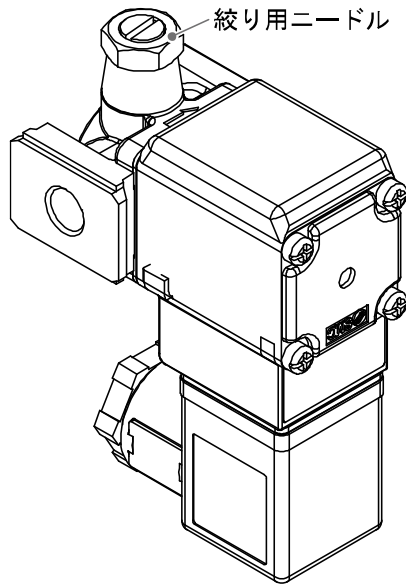
無記号	圧力計なし	無記号	-
E	角形埋込式圧力計付 (リミットインジケータ付)	無記号	最大表示圧力：0.4 MPa、MPa単記
		-X2105	最大表示圧力：0.2 MPa、MPa単記
		-X2176	最大表示圧力：60 PSI (0.4 MPa)、PSI単記 ^{※2}
G ^{※1}	丸形圧力計付 (リミットインジケータ付、MPa単記)	-X2175	最大表示圧力：30 PSI (0.2 MPa)、PSI単記 ^{※2}
		無記号	最大表示圧力：0.4 MPa
		-X2105	最大表示圧力：0.2 MPa
P ^{※1}	丸形圧力計付 (リミットインジケータ付、MPa/PSI併記 ^{※2})	無記号	最大表示圧力：0.4 MPa
		-X2105	最大表示圧力：0.2 MPa

※1：圧力計の取付ねじは、1/8となります。圧力計は、同時梱包となり、組付けされていません。

※2：新計量法上(日本国内用はSI単位)、海外向けのみの販売となります。

2ポートソレノイドバルブ

VX210□□X276



VX210□□ X276

仕様

記号	仕様
X276	絞り弁付

電圧、リード線取出し

記号	電圧	リード線取出し
Z2A	DC24 V	DIN形ターミナル・ランプ付 (サージ電圧保護回路付)
Z2B ^{※2}	AC100 V	
Z2C ^{※2}	AC110 V	

※2：受注生産品。AC100 VおよびAC110 V選択時は、ねじ加工なし品(記号：Z)は選択できません。

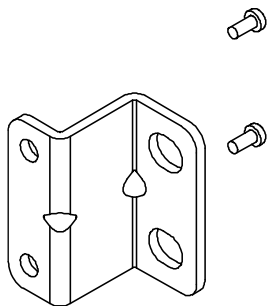
ボディ材質、口径、オリフィス径

記号	ボディ材質	口径	オリフィス径
Z	Al	ねじ加工なし(1/8)	φ4
B ^{※1}		Rc1/4	
D ^{※1}		G1/4	

※1：受注生産品

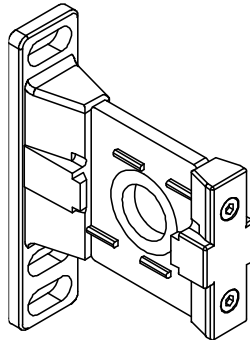
ブラケット(制御ユニット付用)
(タッピンねじ(3×8)2本付)

ISA-17



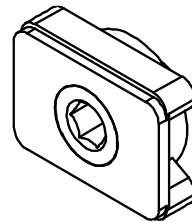
ブラケット付スペーサ

Y200T-D



モジュラアダプタ

E210-U01



スペーサ

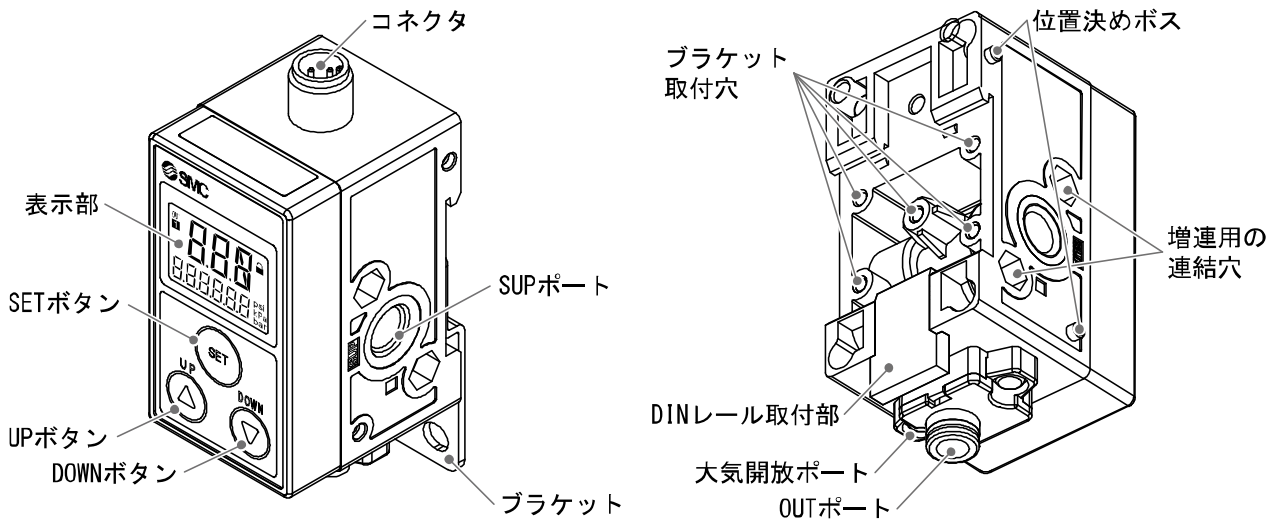
ISA-18



Oリング付

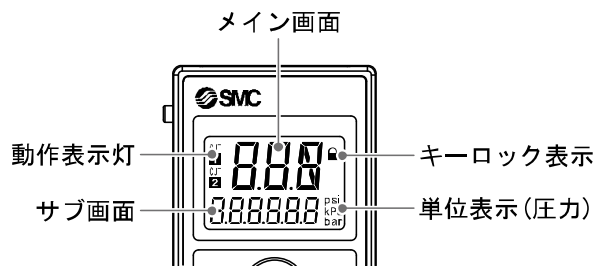
※：2ポートソレノイドバルブが右側に付く場合

製品各部の名称とはたらき



名称	機能
表示部	下図を参照ください。
UPボタン (▲ボタン)	モード選択、サブ画面の表示選択、ON/OFF しきい値の増加などに使用します。
SETボタン (⊕ボタン)	各モードの変更、しきい値の確定などに使用します。
DOWNボタン (▼ボタン)	モード選択、サブ画面の表示選択、ON/OFF しきい値の減少などに使用します。
コネクタ	リード線を接続する部分です。
SUPポート (供給ポート)	圧力を供給するためのポートです。
ブラケット取付穴	ブラケット取付時に使用します。
増連用の連結穴	製品を連結する場合に使用します。
OUTポート (検出ポート)	ノズル側に配管するポートです。
大気開放ポート	ケース内部に大気圧を取込むためのポートです。
DINレール取付部	DINレール取付/取外し時に使用します。

表示部



名称	機能
メイン画面	ON/OFF 表示、表示値、エラーコードを表示します。(2色表示)
動作表示灯	出力状態を表示します。スイッチ出力がONすると橙色に点灯します。
サブ画面	レベルメータ、表示値、しきい値、圧力値を表示します。
キーロック表示	キーロックになると点灯します。
単位表示 (圧力)	サブ画面に圧力値を表示させている時、選択されている圧力の単位を表示します。

仕様

■仕様表 (ISA3)

型式	ISA3-F	ISA3-G	ISA3-H	
適用流体	乾燥空気(5 μm フィルタろ過)			
定格距離範囲	0.01~0.03 mm	0.02~0.15 mm	0.05~0.30 mm	
表示可能範囲 設定可能範囲 (距離の目安) ※1	0~60 ※2	10~300 ※2	30~500 ※2	
最小表示単位 (距離の目安) ※1	1			
定格圧力範囲	100~200 kPa			
表示可能範囲(圧力値) ※3	-20~220 kPa			
OUT1 OUT2 ※5	定格距離範囲	0.01~0.03 mm	0.02~0.15 mm	0.05~0.30 mm
	表示可能範囲 設定可能範囲 (距離の目安) ※1	0~60 ※2	10~300 ※2	30~500 ※2
	最小表示単位 (距離の目安) ※1	1		
	定格圧力範囲	100~200 kPa		
	表示可能範囲(圧力値) ※3	-20~220 kPa		
	繰返し精度	0.005 mm 以下	0.010 mm 以下	0.020 mm 以下
	温度特性(25 °C基準)	0.010 mm 以下	0.015 mm 以下	0.030 mm 以下
応差	0 から可変 (工場出荷状態 : 3)	0 から可変 (工場出荷状態 : 20)		
OUT2 ※6	定格圧力範囲	0~200 kPa		
	設定圧力範囲	-20~220 kPa		
	最小表示/設定単位	1 kPa		
	繰返し精度	±0.5%F.S. ±1 digit		
	温度特性(25 °C基準)	±2%F.S.		
	応差	0 から可変 ※7		
耐圧力	600 kPa			
検出ノズル	φ1.5 ※4			
消費流量	5 L/min 以下	12 L/min 以下	22 L/min 以下	
電源電圧	DC24 V ±10%、リップル(p-p)10%以内(逆接続保護付)			
消費電流	25 mA 以下			
スイッチ出力	NPN または PNP オープンコレクタ 1 出力/2 出力			
	最大負荷電流	10 mA		
	最大印加電圧	26.4 V		
	残留電圧	1 V 以下(10 mA 時)		
	短絡保護	装備		
繰返し精度	0.005 mm 以下	0.010 mm 以下	0.020 mm 以下	
温度特性(25 °C基準)	0.010 mm 以下	0.015 mm 以下	0.030 mm 以下	
応差	0 から可変 (工場出荷状態 : 3)	0 から可変 (工場出荷状態 : 20)		
表示方式	2 画面表示 LCD メイン画面 : 3 桁 7 セグメント、2 色表示(橙/緑) サブ画面 : 6 桁 7 セグメント、1 色表示(白)			

型式		ISA3-F	ISA3-G	ISA3-H
耐環境	保護構造	IP67 相当 ※8		
	使用温度範囲	動作時：0～50 °C、保存時：-20～70 °C (結露および凍結しないこと)		
	使用湿度範囲	動作時・保存時：35～85%RH (結露しないこと)		
	耐電圧	AC1000 V 以上 50/60 Hz 1 分間、充電部一括と筐体間		
	絶縁抵抗	2 MΩ 以上 (DC500 V メガオーム計にて)、充電部一括と筐体間		
配管仕様	配管仕様が C の場合	供給ポート	Rc1/8	
		検出ポート	φ4 ワンタッチ管継手	φ6 ワンタッチ管継手
	配管仕様が F の場合	供給ポート	G1/8 (ISO1179-1 準拠)	
		検出ポート	G1/8 (ISO1179-1 準拠)	
リード線	コネクタ付リード線	M12-4 ピンコネクタ付リード線 4 芯 φ4 5 m 導体外径：0.72 mm 絶縁体外径：1.14 mm		
	集中リード線	M12-4 ピンコネクタ付リード線部 4 芯 φ4 絶縁体外径：1.14 mm 集中リード線部 2～3 連：5 芯 φ4 5 m、4～6 連：8 芯 φ6 5 m (出力仕様 N/P 用) 2～3 連：8 芯 φ6 5 m、4～6 連：14 芯 φ6 5 m (出力仕様 A/B 用) 導体外径：0.50 mm 絶縁体外径：1.00 mm (2～6 連共通)		
質量		113 g (リード線含まず、ワンタッチ管継手の場合)		
規格		CE/UKCA マーキング		

※1：表示値と距離の関係は、特性グラフ 21 ページを参照ください。

※2：F タイプは、応差 3 の場合 57 までになります。

G タイプは、応差 20 の場合 280 までになります。

H タイプは、応差 20 の場合 480 までになります。

※3：圧力値はサブ画面に表示されます。

※4：検出ノズルの詳細は、配管 30 ページを参照ください。

※5：OUT2 を距離検出に設定した場合になります。

※6：OUT2 を圧力検出に設定した場合になります。

※7：圧力が設定値付近で変動する場合、変動幅以上の応差を設定しないとチャタリングが発生します。

※8：制御ユニット部を除く、デジタル着座スイッチ本体のみに適用されます。

■仕様表(レギュレータ)

詳細な仕様については、標準品のレギュレータのカタログ等を参照ください。

■仕様表(2ポートソレノイドバルブ)

X276 以外の詳細な仕様については、オプション/部品品番(14 ページ)または標準品の2ポートソレノイドバルブのカタログ等を参照ください。

■ 特性グラフ

○ 供給圧力依存特性

供給圧力が変わると、ONする距離が変動します。

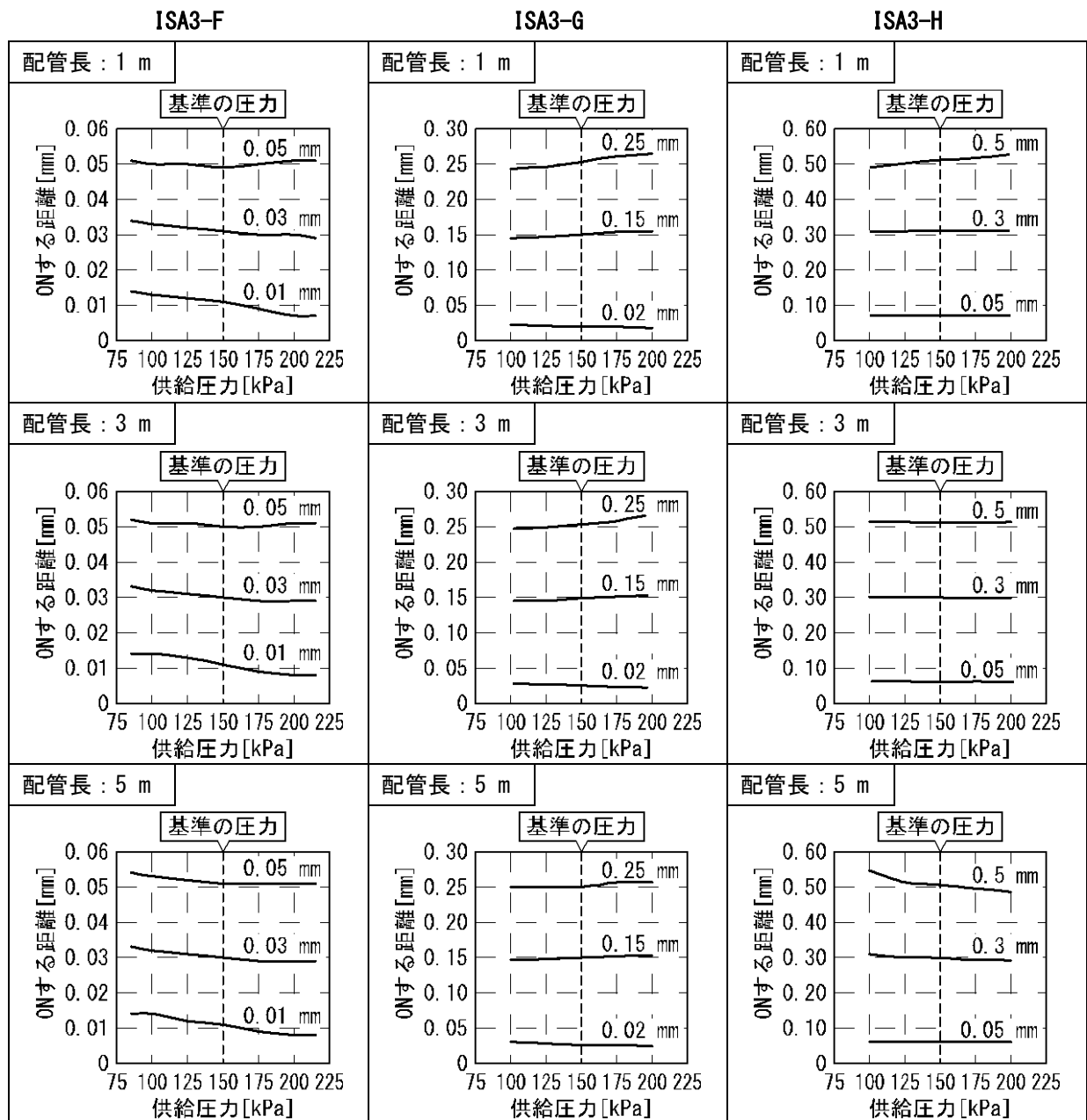
下図は、供給圧150 kPaでONする距離に設定した時、供給圧力を変える(±50 kPa)と、ONする距離がどの程度変動するのかを、3つのスキマ量ごとに表したグラフです。

試験条件	検出ノズル：φ1.5 使用配管：Fタイプ：φ4×φ2.5チューブ G、Hタイプ：φ6×φ4チューブ 基準の圧力：150 kPa
------	--

※：定格圧力範囲内(100 kPa~200 kPa)にて使用ください。

使用圧力が80 kPa未満もしくは220 kPa超過の場合、測定不可となり、出力がOFFします。

(70ページ「供給圧力と表示の関係」を参照ください。)



○応答時間

応答時間とは、ワークがセットされている状態で製品に圧力を供給してから、スイッチ出力がONするまでの時間です。

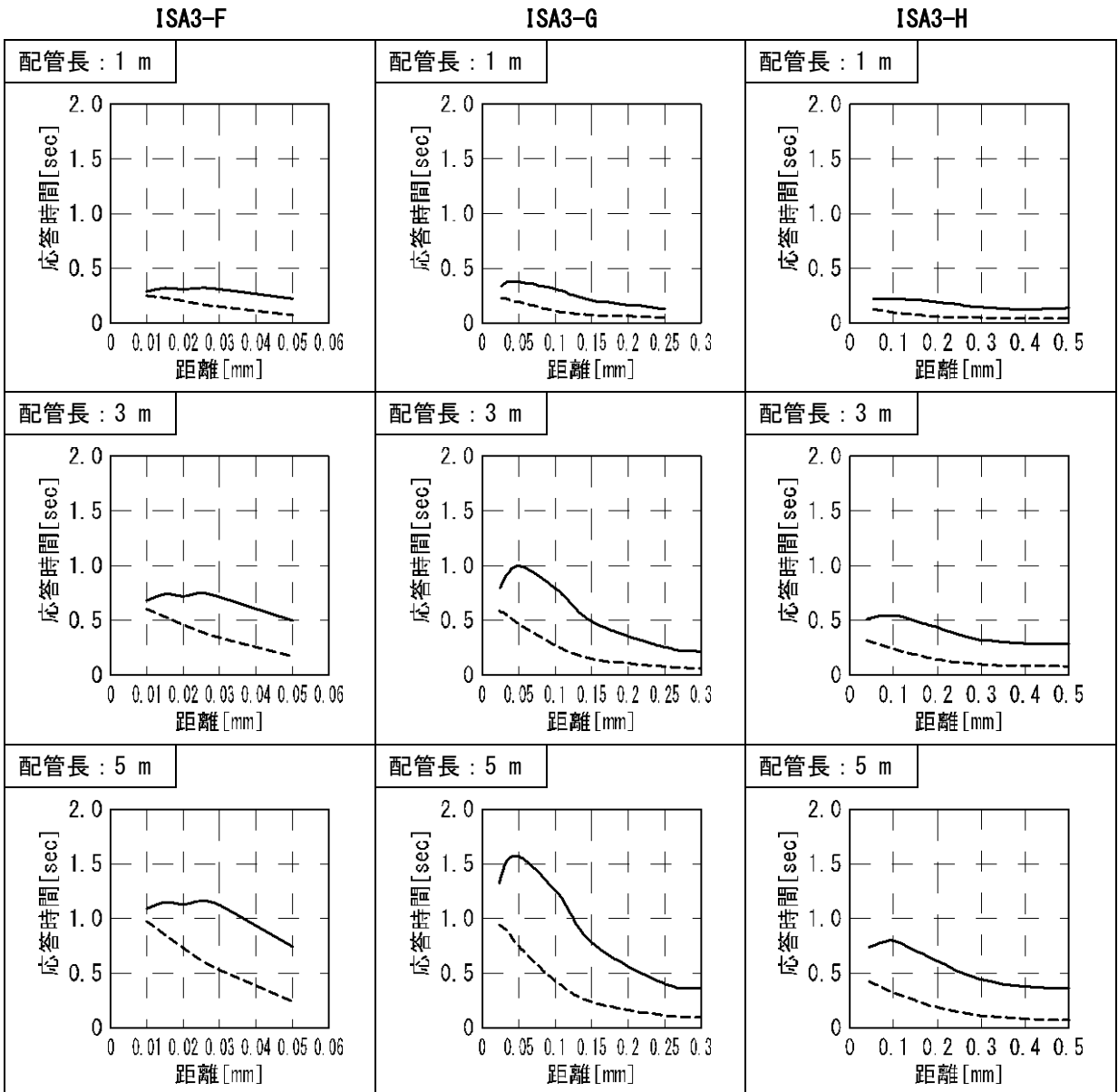
応答時間は、OUTポートから検出ノズルまでの配管長とワークの着座状態により変化します。

下図はしきい値を100%とした場合、90%の距離までワークを近づけてセットした状態での応答時間と、0%の距離(密着)にセットした状態での応答時間を表したグラフです。

(例：0.1 mmで設定したとしたら、0.09 mm時の応答時間と、0 mm時の応答時間。)

試験条件	検出ノズル：φ1.5 使用配管：Fタイプ：φ4×φ2.5チューブ G、Hタイプ：φ6×φ4チューブ 供給圧力：200 kPa
------	---

— 距離の90%にセットした時の応答時間
 - - - ワーク密着時の応答時間

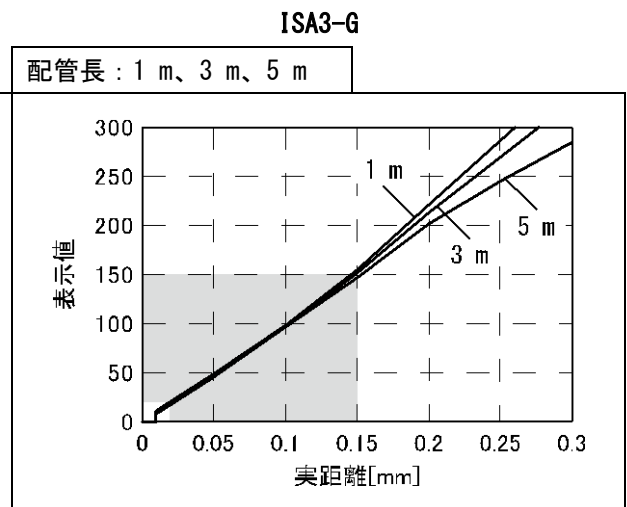
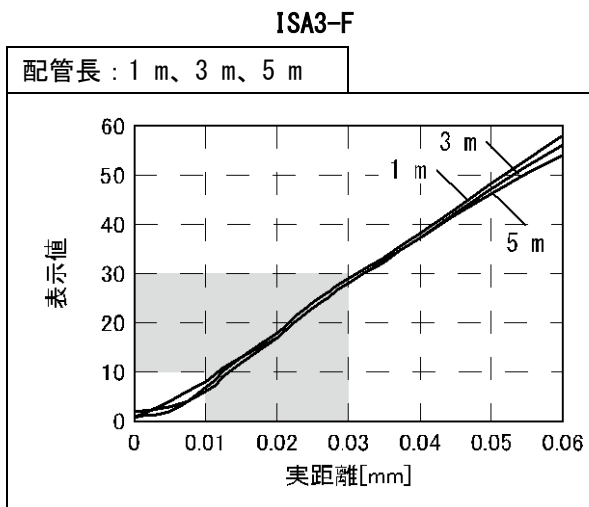


○表示値(しきい値)と距離の関係

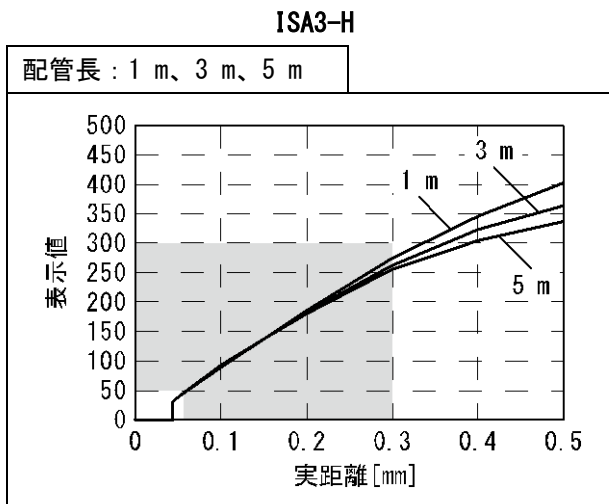
下図は、[画面に表示される表示値(しきい値)]と[実際のワークとの距離]との関係を表したものです。表示値とは、ワークとの測定距離をデジタル数値に換算した目安の値で、単位はありません。

※：ここに記載したデータは、参考値となります。製品個体差やノズルの加工寸法により変化します。

試験条件	検出ノズル：φ1.5 使用配管：Fタイプ：φ4×φ2.5チューブ1 m、3 m、5 m G、Hタイプ：φ6×φ4チューブ1 m、3 m、5 m 供給圧力：200 kPa
------	---



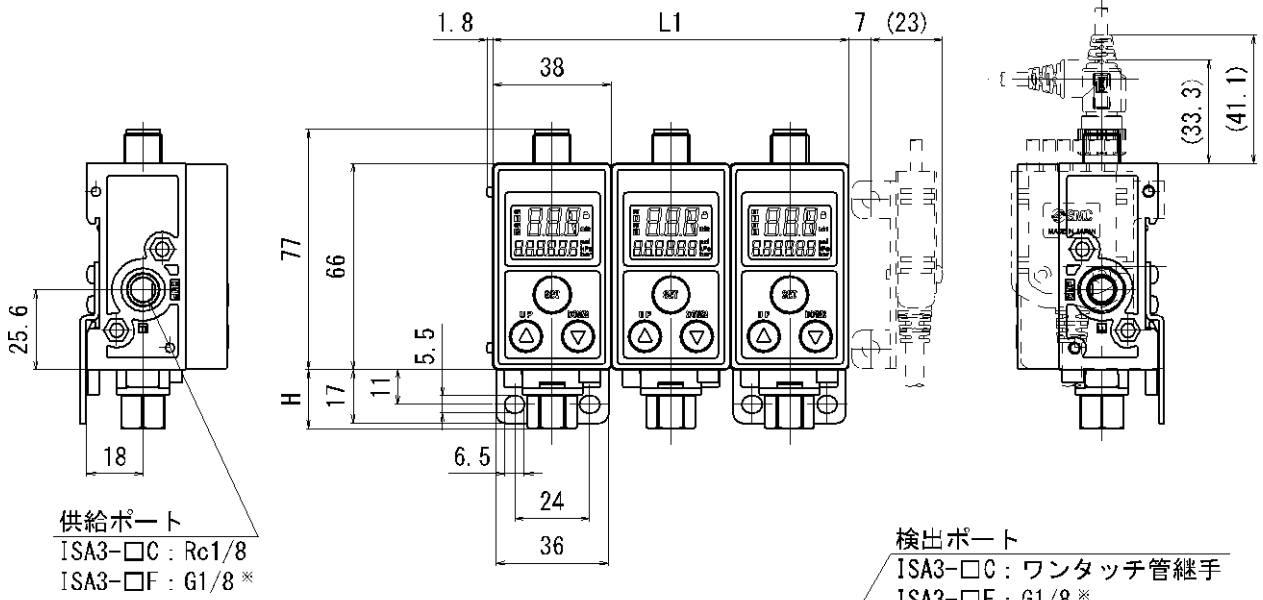
※：表示値が9以下になると「0」を表示します。
 「10」付近では「0」と「10」を表示しますが、性能上問題ありません。



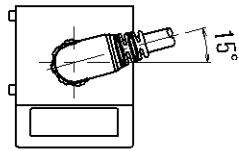
※：表示値が29以下になると「0」を表示します。
 「30」付近では「0」と「30」を表示しますが、性能上問題ありません。

■外形寸法図

・ISA3-□□ (制御ユニットなし、ブラケット取付)



※ : ISO1179-1準拠

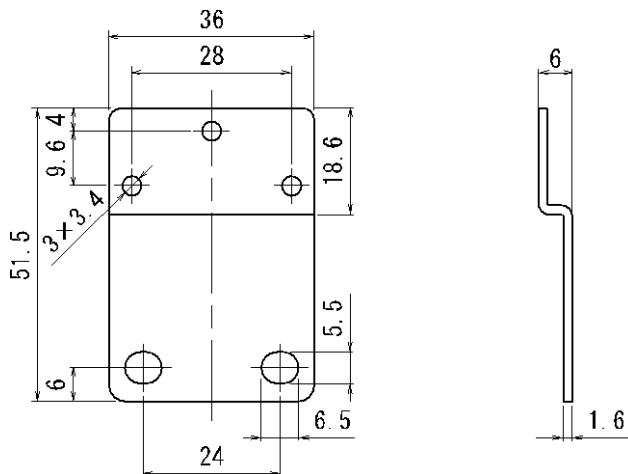


集中リード線
使用時

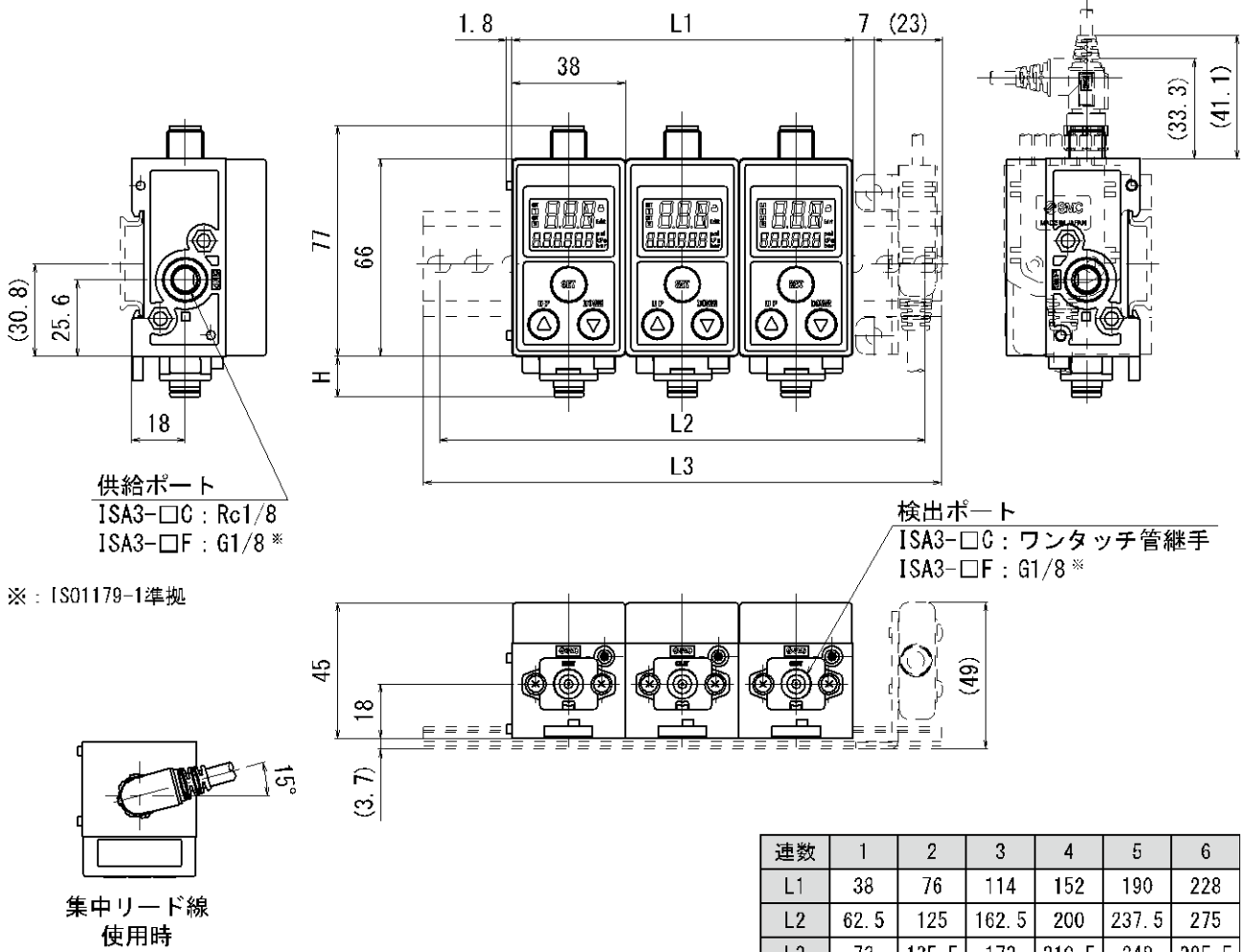
連数	1	2	3	4	5	6
L1	38	76	114	152	190	228

配管仕様	C(φ4ワンタッチ継手)	C(φ6ワンタッチ継手)	F(Gねじ)
H	13	13.6	19

・ISA-14 (制御ユニットなし用ブラケット)



・ ISA3-□□ (制御ユニットなし、DIN レール取付)



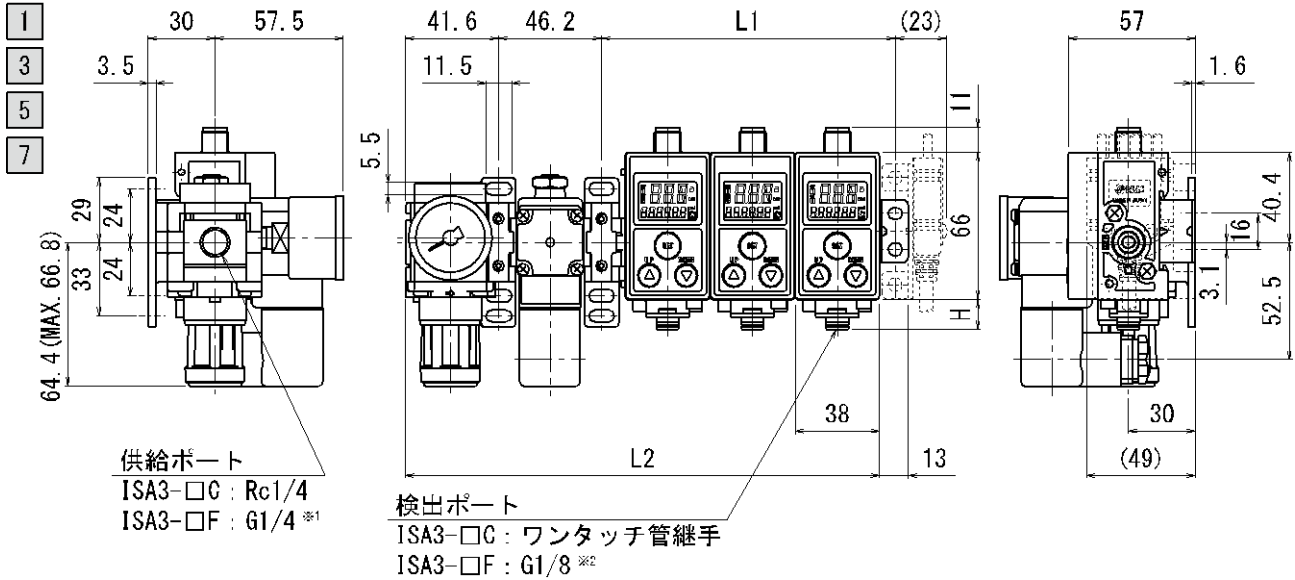
寸数	1	2	3	4	5	6
L1	38	76	114	152	190	228
L2	62.5	125	162.5	200	237.5	275
L3	73	135.5	173	210.5	248	285.5

配管仕様	G(φ4ワンタッチ継手)	G(φ6ワンタッチ継手)	F(Gねじ)
H	13	13.6	19

・ ISA3-□□□-□□□B-L[■]□ (制御ユニット付、ブラケット取付)

●レギュレータ

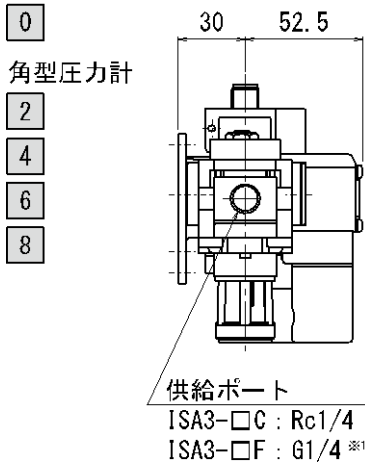
丸型圧力計



・ ISA3-□□□-□□□B-L[■]□

●レギュレータ

圧力計なし



※：取付方法はブラケット取付のみになります。

※1：ISO16030準拠

※2：ISO1179-1準拠

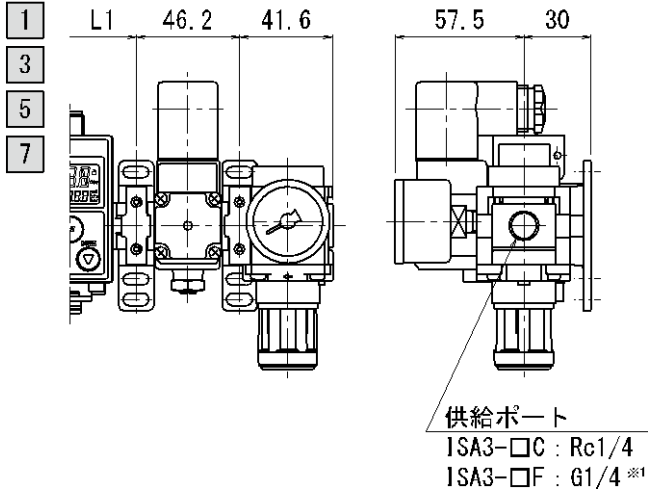
連数	1	2	3	4	5	6
L1	55.6	93.6	131.6	169.6	207.6	245.6
L2	136.4	174.4	212.4	250.4	288.4	326.4

配管仕様	C(φ4ワンタッチ継手)	C(φ6ワンタッチ継手)	F(Gねじ)
H	13	13.6	19

・ ISA3-□□□-□□□B-R□□

●レギュレータ

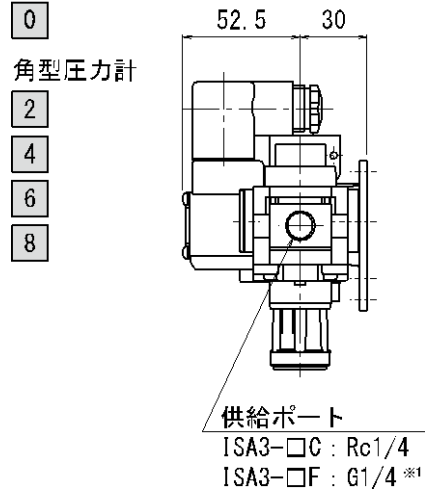
丸型圧力計



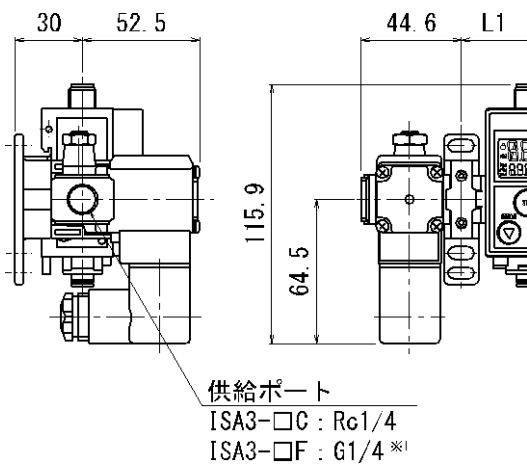
・ ISA3-□□□-□□□B-R□□

●レギュレータ

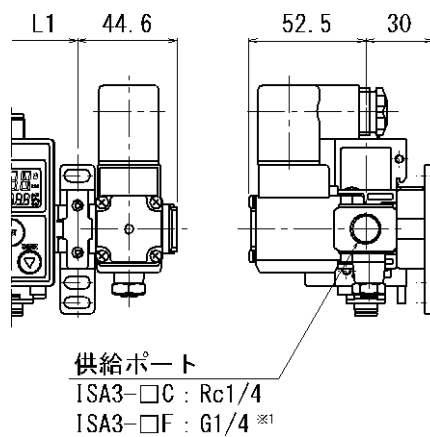
圧力計なし



・ ISA3-□□□-□□□B-LN□



・ ISA3-□□□-□□□B-RN□



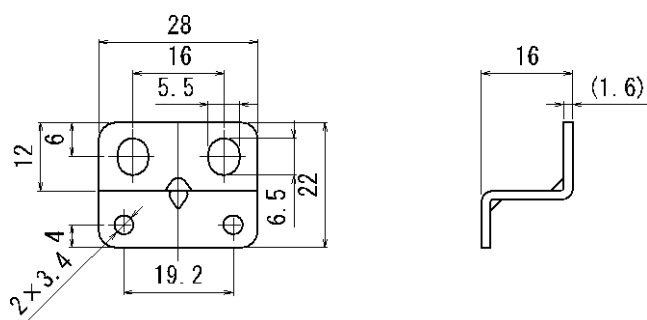
※：取付方法はブラケット取付のみになります。

※1：ISO16030準拠

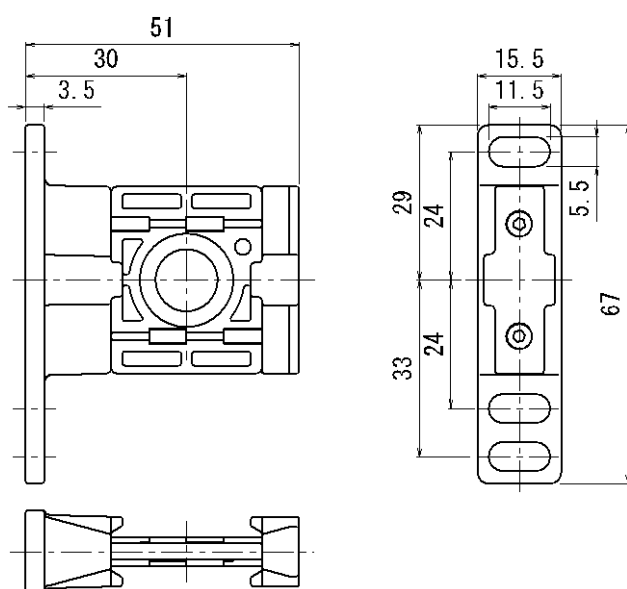
※2：ISO1179-1準拠

連数	1	2	3	4	5	6
L1	55.6	93.6	131.6	169.6	207.6	245.6

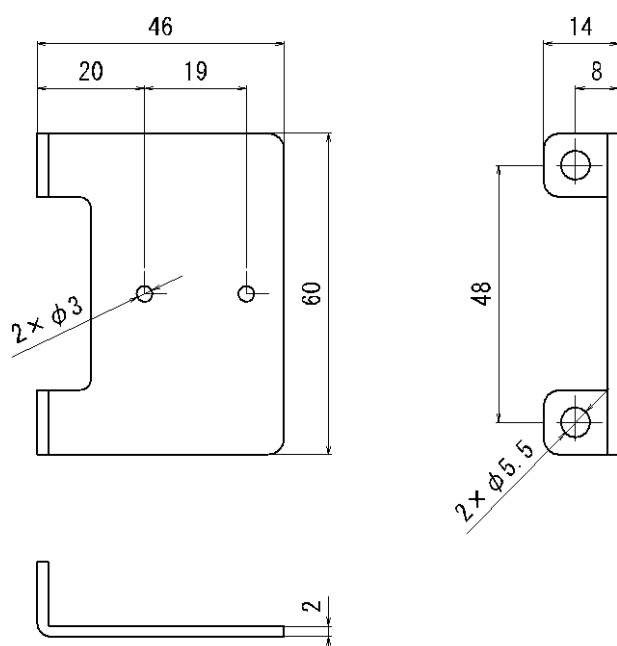
・ ISA-17(制御ユニット付用ブラケット)



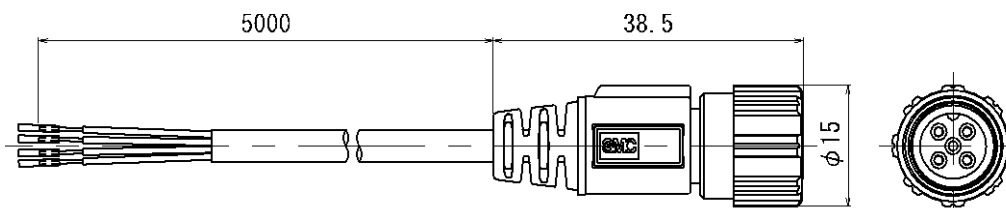
・ Y200T-D(ブラケット付スペーサ)



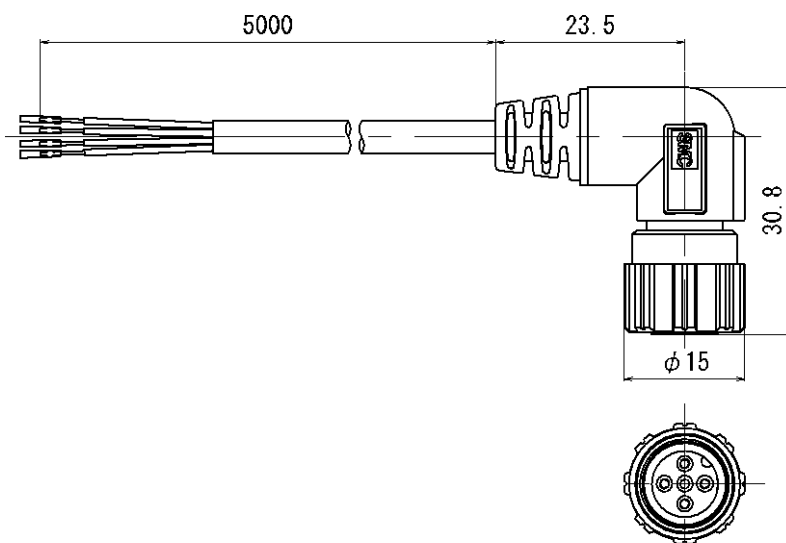
・ ISA-20(集中リード線用ブラケット)



・ ZS-31-B(コネクタ付リード線(ストレート))

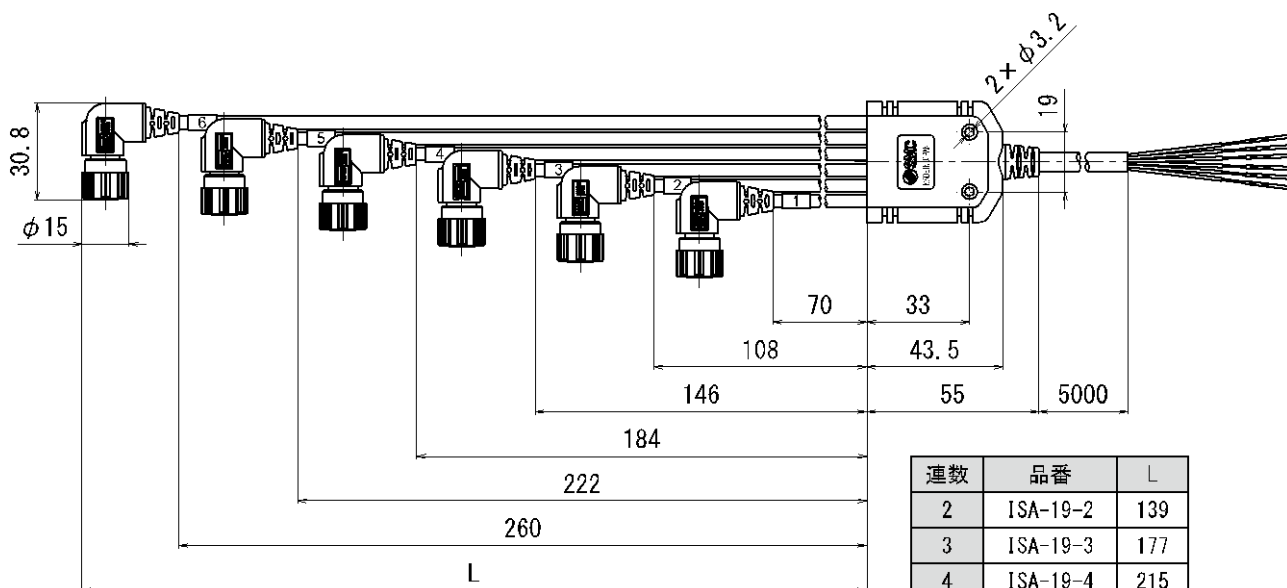


・ ZS-31-C(コネクタ付リード線(ライトアングル))



・ ISA-19-□(集中リード線)

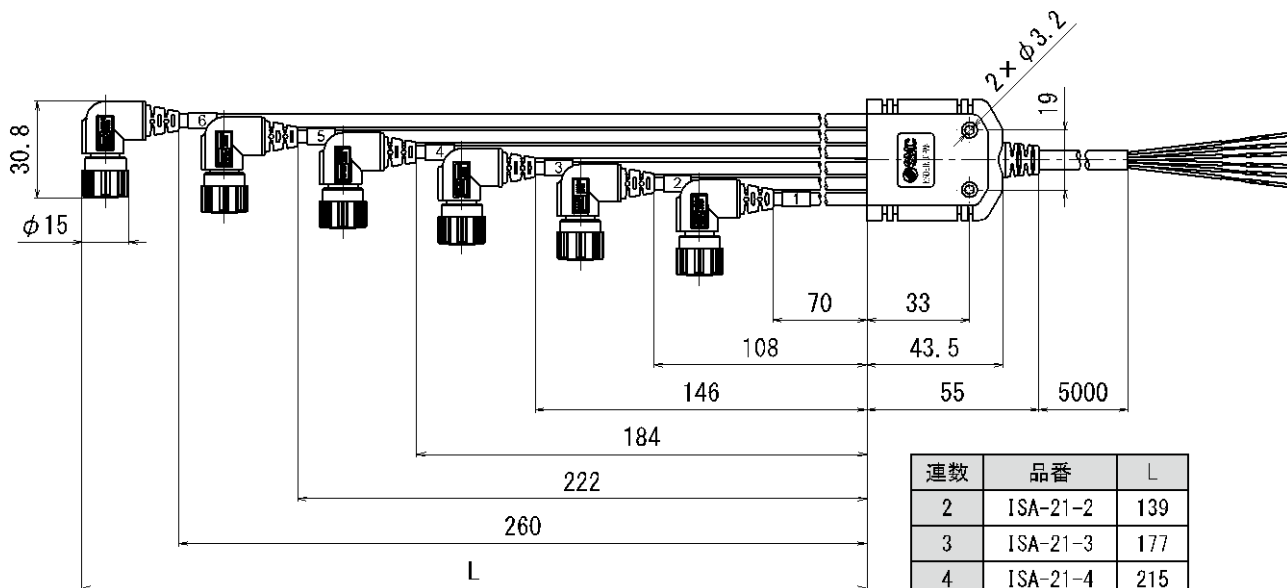
※：出力仕様 N/P 用



連数	品番	L
2	ISA-19-2	139
3	ISA-19-3	177
4	ISA-19-4	215
5	ISA-19-5	253
6	ISA-19-6	291

・ ISA-21-□ (集中リード線)

※ : 出力仕様 A/B 用



取付け・設置

■ 配管方法

○SUP ポート(供給ポート)

- ・ 締付トルクを守って取付けてください。適正トルクは下記の表を参照ください。
- ・ 未使用ポートには、製品同梱のシール付プラグを取付けてください。

製品	ねじの呼び	適正締付トルク (N・m)
ISA3	Rc1/8・G1/8	3~5

製品	ねじの呼び	適正締付トルク (N・m)
レギュレータ	Rc1/4・G1/4	8~12

○OUT ポート(検出ポート)

- ・ 締付トルクを守って取付けてください。適正トルクは下記の表を参照ください。

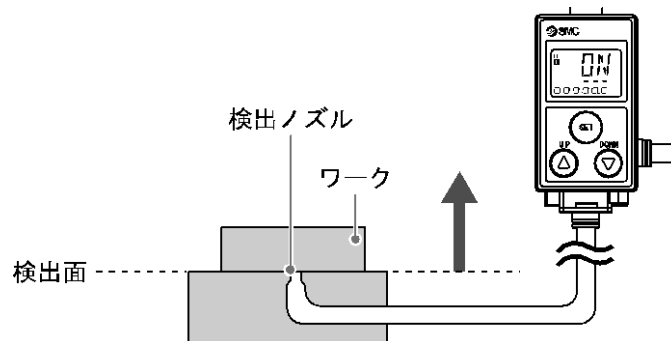
ねじの呼び	適正締付トルク (N・m)
G1/8	3~5

- ・ φ4 ワンタッチ管継手は、外径 4 mm、内径 2.5 mm のチューブを使用してください。
- ・ φ6 ワンタッチ管継手は、外径 6 mm、内径 4 mm のチューブを使用してください。

警告

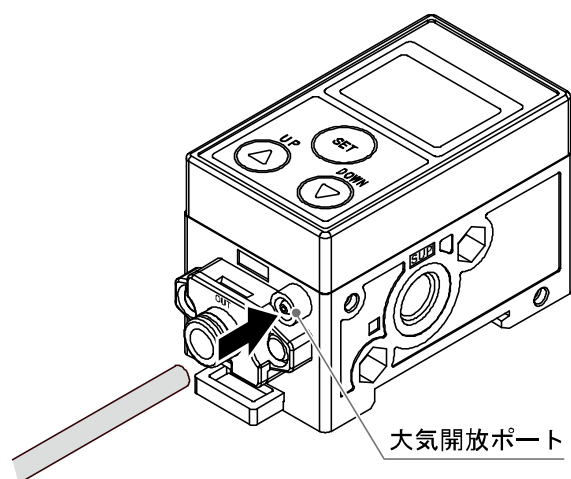
- ・ 製品本体から検出ノズルまでの配管中には、漏れや抵抗になるような機器および継手を使用しないでください。
- ・ 製品本体は検出ノズルよりも高い位置になるように設置してください。

製品本体を検出ノズルよりも高い位置に設置していない場合、検出ノズルから製品本体に水や切削油等が逆流し、誤動作や故障の恐れがあります。



○大気開放ポート

- ・大気開放ポートが水や埃等で塞がれる可能性がある場合は別売のチューブを大気開放ポートに接続してください。
- ・チューブは当社のTU0425(材質：ポリウレタン、外径 $\phi 4$ 、内径 $\phi 2.5$)を推奨します。
- ・チューブの先端は水や埃等がかからない安全な場所に設置してください。
- ・チューブは折り曲がらないように注意してください。



○ノズルの形状

ノズルの形状は、図1のようにしてください。

特性に影響を与えますので、図2のような面取りはしないでください。

図1：推奨するノズル形状

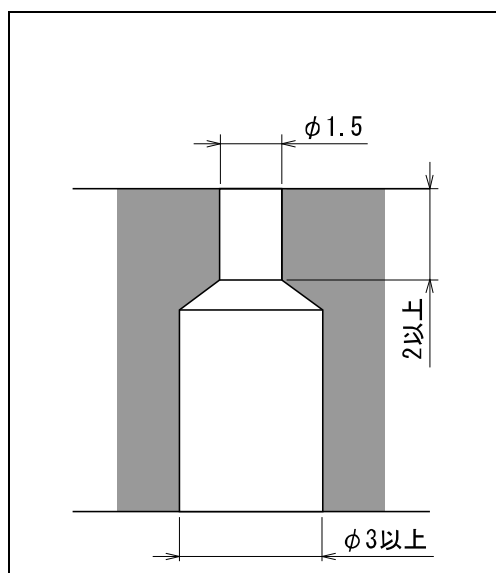
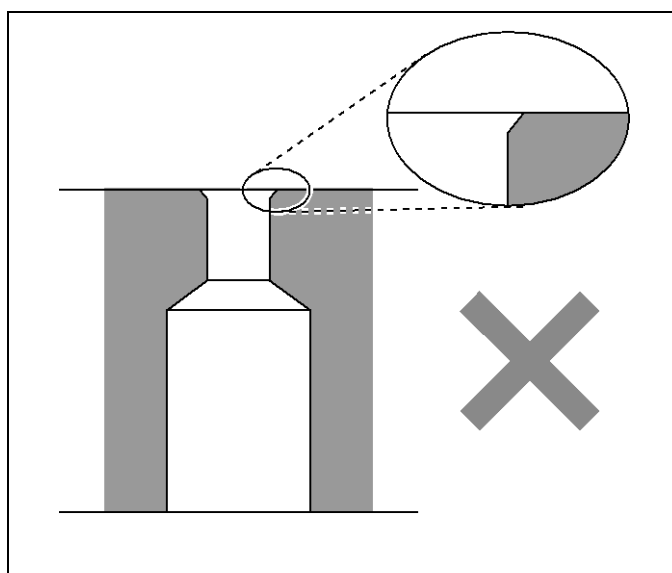


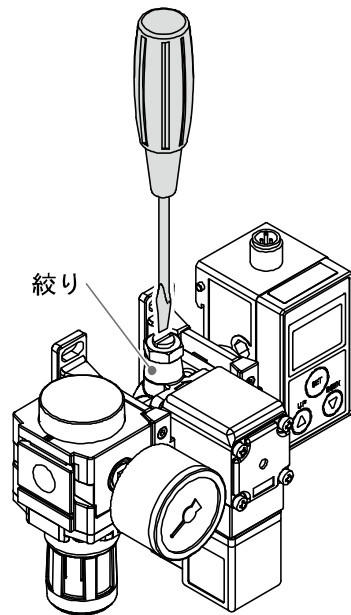
図2：不適切なノズル形状



○2 ポートソレノイドバルブの絞りの設定方法

絞りを調整することで、常時エアを供給させ続けることができます。そうすることで、OUT ポート(検出ポート)から水や切削油等が入りにくくなります。

- ・ 2 ポートソレノイドバルブの電源を OFF にします。
- ・ 絞りをマイナスドライバ等で回して調節します。



時計回り：絞り閉
反時計回り：絞り開

※：絞りが抜けてしまいますので、全閉から
5回転以上回さないでください。

- ・ 2 ポートソレノイドバルブに電源を入れます。検出ノズルから水や切削油等が巻き上がっていないことを確認します。
- ・ 水や切削油等が巻き上がっている場合は、絞りを時計方向(閉)に回し調節します。

■ 設置方法

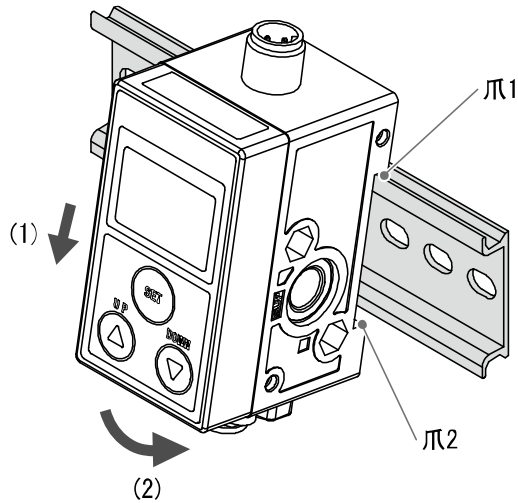
※：DIN レールおよびブラケット取付前に、配管してください。

- ①単体用ブラケット、DIN レールに付けた状態で配管すると、ブラケットやDIN レールが曲がるおそれがあります。
- ②万力などで表示部を固定し、配管すると表示部にキズが付くおそれがあります。
- ③ボスに工具が当たると折れる可能性があります。配管時は注意してください。

○DIN レール

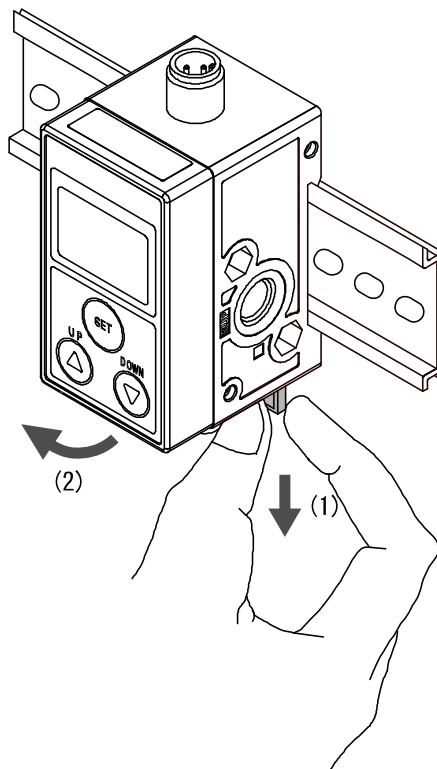
取付

- (1) 爪1をDINレールに掛けます。
- (2) 爪2をカチッと音がするまではめ込みます。



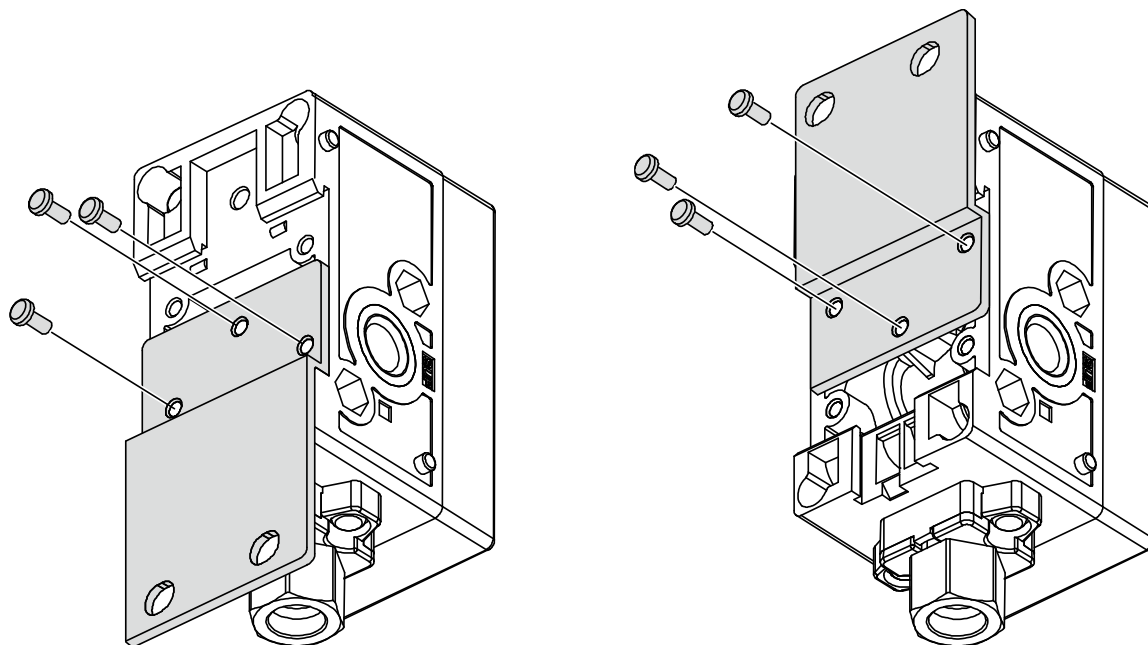
取外し

- (1) DINレール取付部を下に引っ張り、ロックを外します。
- (2) OUTポート（検出ポート）側を引っ張りあげて外してください。

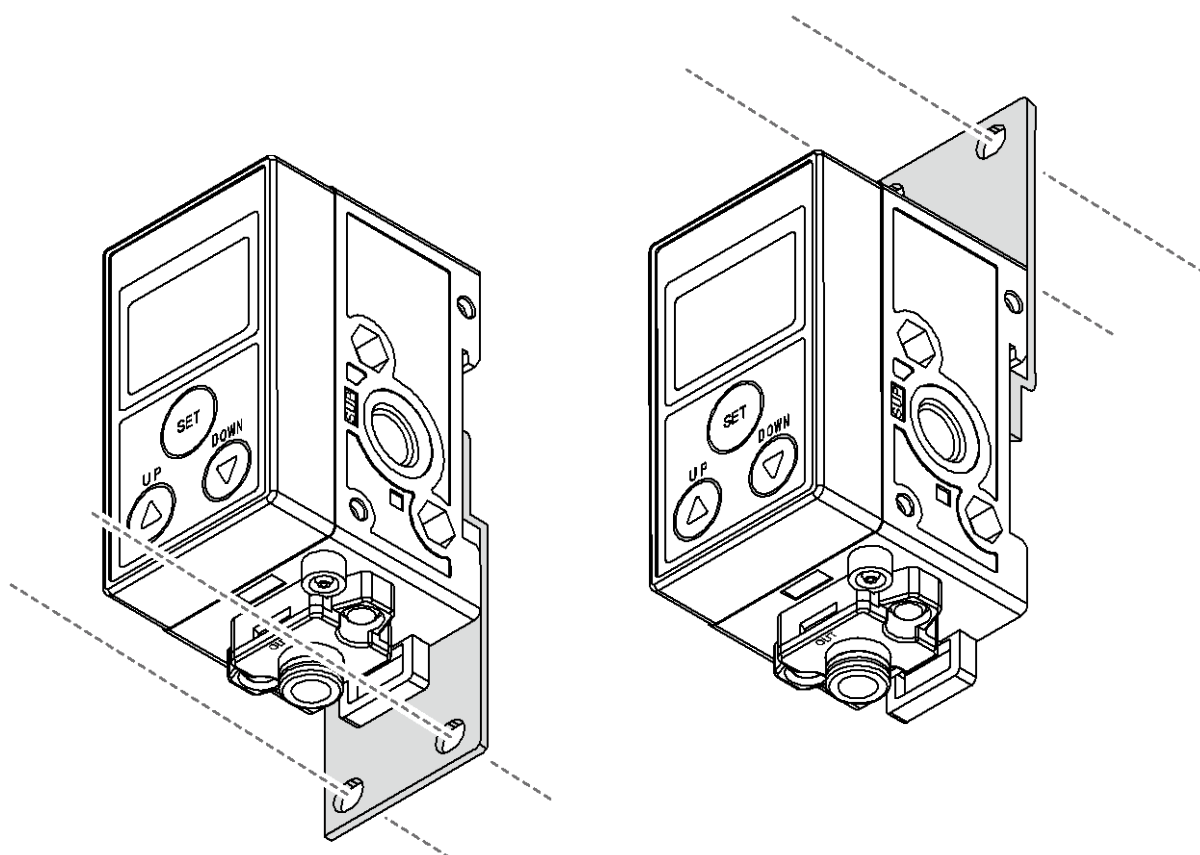


○ブラケット(制御ユニットなしの場合)

- ・付属の取付ねじで取付けてください。
- ・ブラケット取付ねじの締付トルクは $0.45 \text{ N} \cdot \text{m} \pm 10\%$ にて取付けてください。



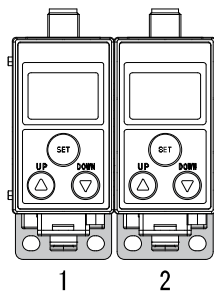
- ・ブラケットをM5相当のねじ(2本)で設置してください。
- ・ブラケット板厚は、約1.6 mmになります。
- ・取付穴加工寸法は、ブラケットの外形寸法図(22 ページ)を参照ください。



・ブラケットの取付位置(制御ユニットなしの場合)

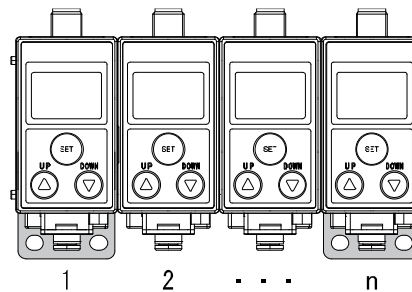
2連の場合

(1、2連目を取付けてください。)



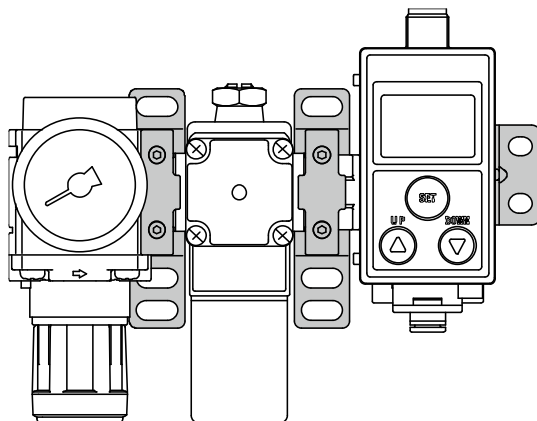
n連の場合

(1連目、n連目を取付けてください。)

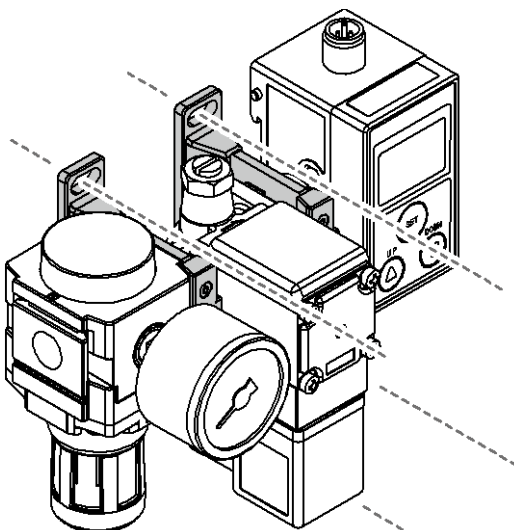


○ブラケット(制御ユニット付の場合)

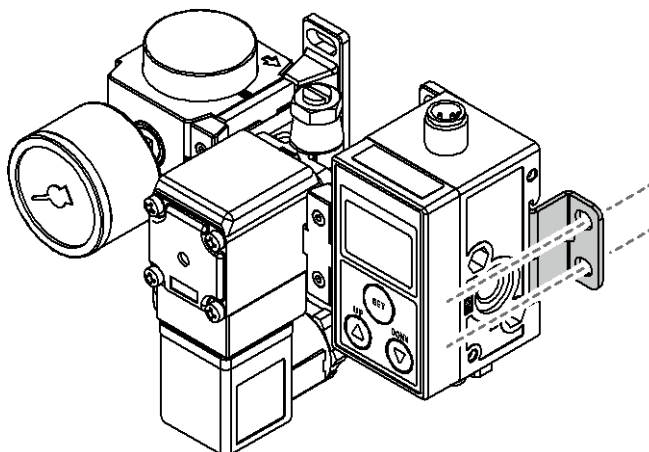
- ・制御ユニット付を注文した場合、ブラケットは組付けられて出荷されます。



- ・ブラケット付スペーサを、M5相当のねじで設置してください。
- ・ブラケット付スペーサの板厚は、約3.5 mmになります。
- ・取付穴加工寸法は、ブラケットの外形寸法図(24ページ)を参照ください。

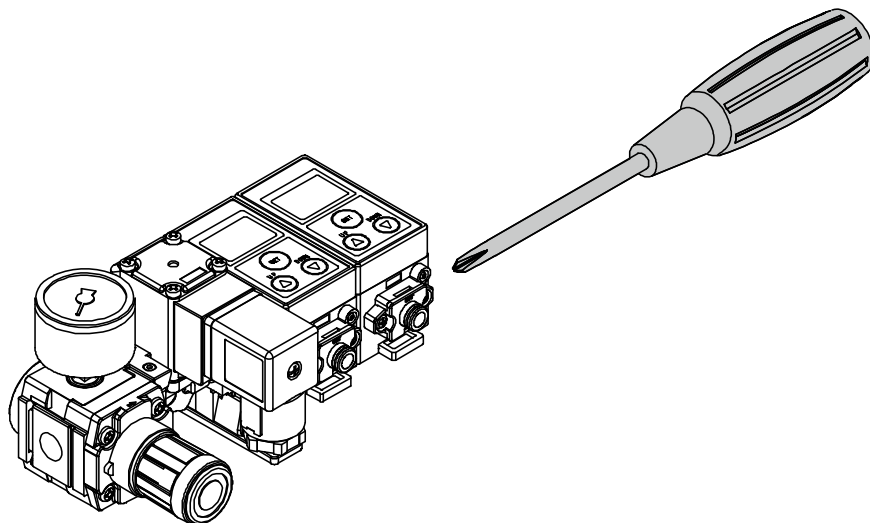


- ・ブラケットを、M5相当のねじ(2本)で設置してください。
- ・ブラケット板厚は、約1.6 mmになります。
- ・取付穴加工寸法は、ブラケットの外形寸法図(24ページ)を参照ください。



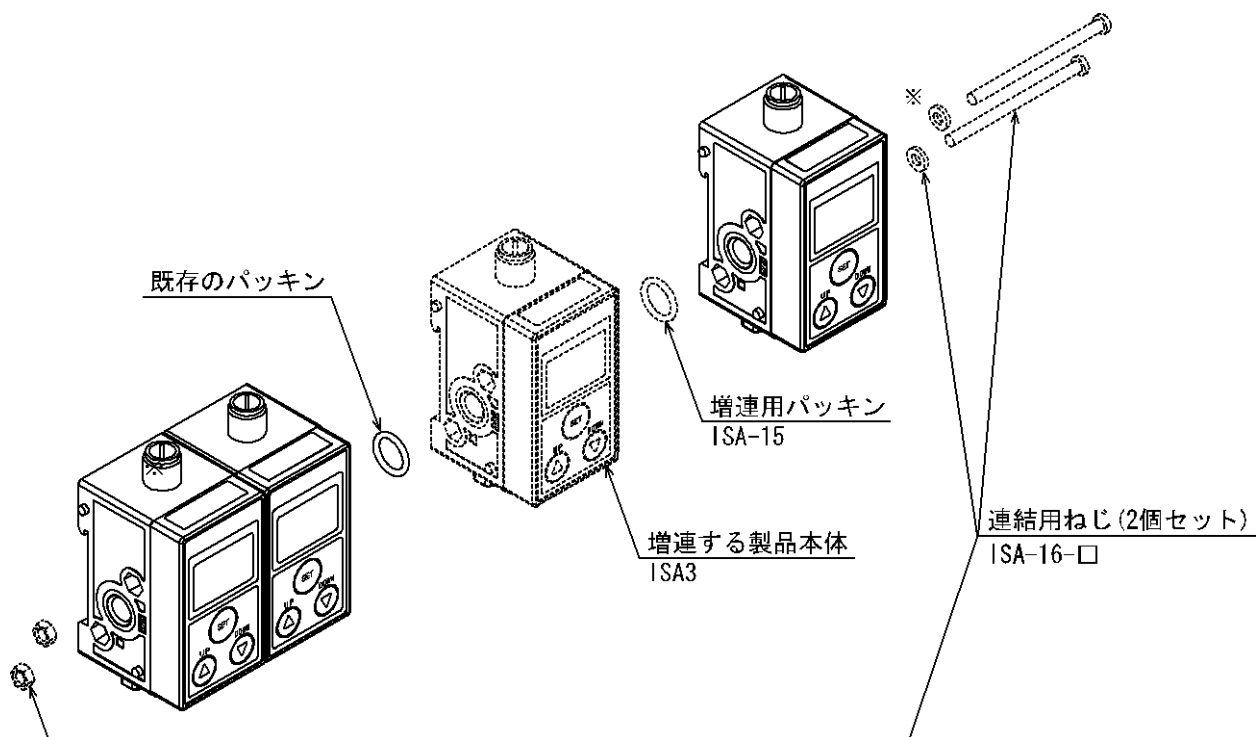
○製品を増速/減速する場合の組立手順例

- ・ISA3の連結用ねじをプラスドライバーで取外し、ISA3本体を分離します。



※：パッキンを紛失しないようご注意ください。

- ・増速する場合は、新規の製品本体と増速用パッキン(ISA-15)を間に挿入します。
- ・減速する場合は、不要な製品本体とパッキンを取外します。



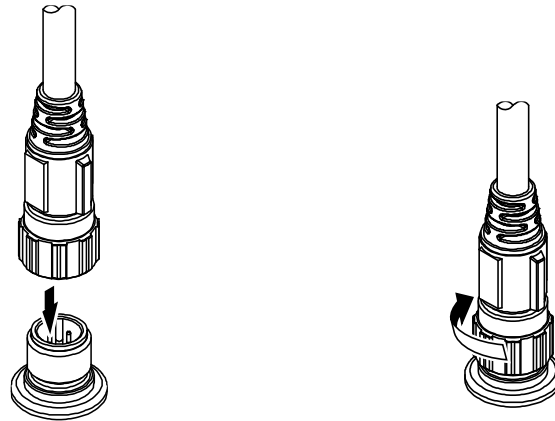
※：4連および6連の場合にスペーサが含まれます。

- ・増減速する連数の連結用ねじで製品を連結します。(締付トルク：0.75 N・m±10%)

■ 配線方法

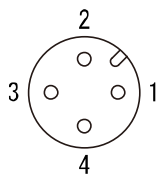
○コネクタの脱着方法

- ・コネクタの締付けは、手で行ってください。
- ・本体側コネクタのキーとリード線側コネクタのキー溝の向きを合わせ、垂直に挿入します。
- ・リード線側コネクタのローレット部を時計方向に回します。
- ・ローレット部がしまったら接続完了です。緩みがないか確認してください。



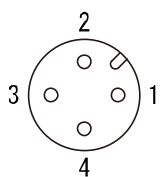
○コネクタピン番号(本体側)

- ・出力仕様N/P



ピン番号	名称
1	DC (+)
2	N. C.
3	DC (-)
4	OUT1

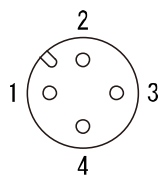
- ・出力仕様A/B



ピン番号	内容
1	DC (+)
2	OUT2
3	DC (-)
4	OUT1

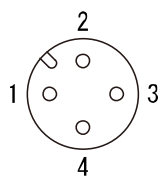
○コネクタピン番号(リード線側)

・出力仕様N/P



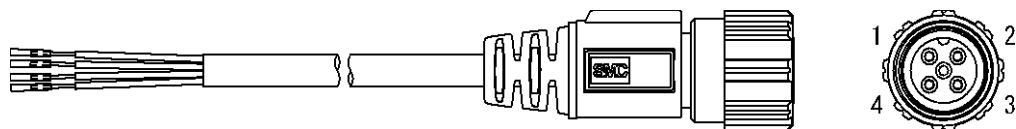
ピン番号	リード線色	名称
1	茶	DC(+)
2	白	N. C.
3	青	DC(-)
4	黒	OUT1

・出力仕様A/B

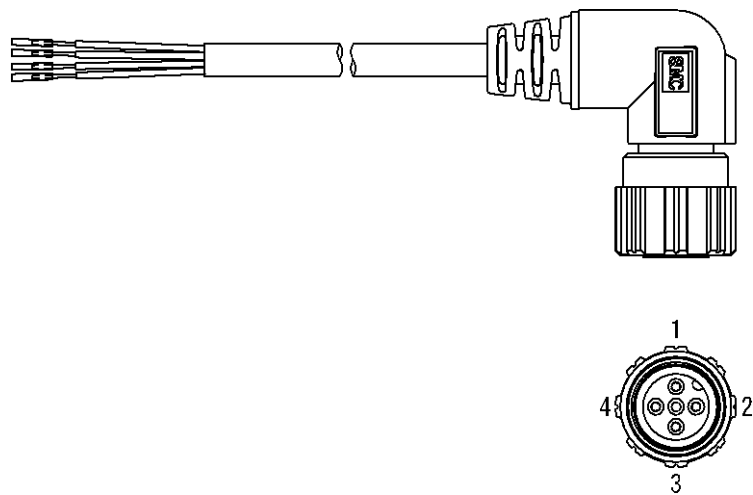


ピン番号	リード線色	名称
1	茶	DC(+)
2	白	OUT2
3	青	DC(-)
4	黒	OUT1

・ZS-31-B(コネクタ付リード線)

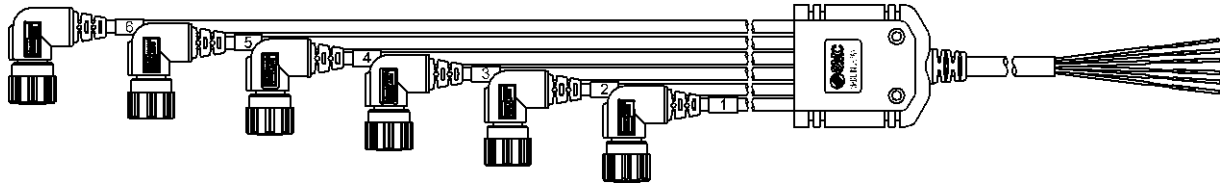


・ZS-31-C(コネクタ付リード線)

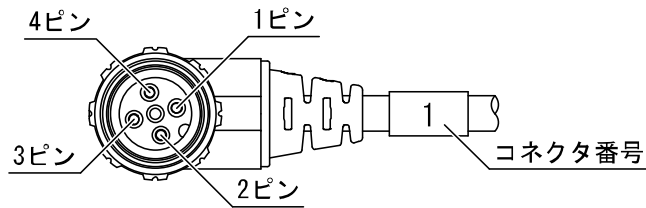


・ ISA-19-□ (集中リード線)

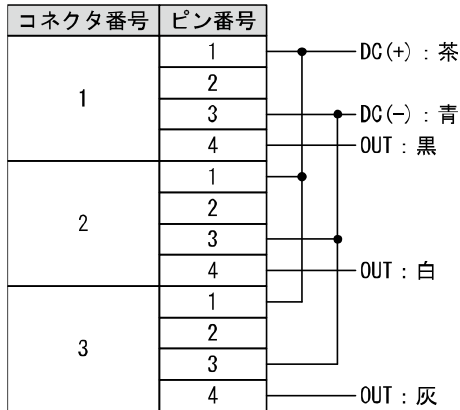
※ : 出力仕様 N/P 用



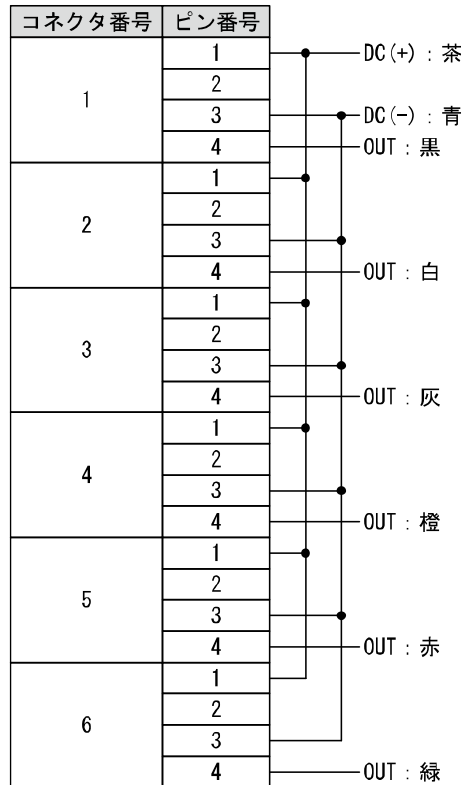
ピン配列



ISA-19-2/3 (5 芯)



ISA-19-4/5/6 (8 芯)

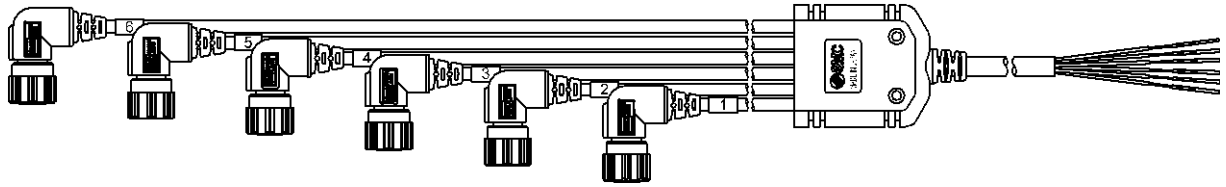


⚠ 注意

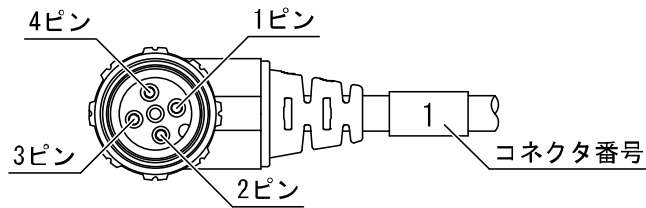
集中リード線の M12 コネクタ取出し方向は、右側になります。
供給ポート右側で使用する場合は、制御ユニットと干渉しないように設置してください。

・ISA-21-□(集中リード線)

※：出力仕様 A/B 用



ピン配列



ISA-21-2/3(8 芯)

コネクタ番号	ピン番号	
1	1	DC (+) : 茶
	2	OUT2 : 橙
	3	DC (-) : 青
	4	OUT1 : 黒
2	1	OUT2 : 赤
	2	OUT1 : 白
	3	
	4	
3	1	OUT2 : 緑
	2	OUT1 : 灰
	3	
	4	

ISA-21-4/5/6(14 芯)

コネクタ番号	ピン番号	
1	1	DC (+) : 茶
	2	OUT2 : 黄
	3	DC (-) : 青
	4	OUT1 : 黒
2	1	OUT2 : 紫
	2	OUT1 : 白
	3	
	4	
3	1	OUT2 : 灰/黒
	2	OUT1 : 灰
	3	
	4	
4	1	OUT2 : 橙/黒
	2	OUT1 : 橙
	3	
	4	
5	1	OUT2 : 赤/黒
	2	OUT1 : 赤
	3	
	4	
6	1	OUT2 : 緑/黒
	2	OUT1 : 緑
	3	
	4	

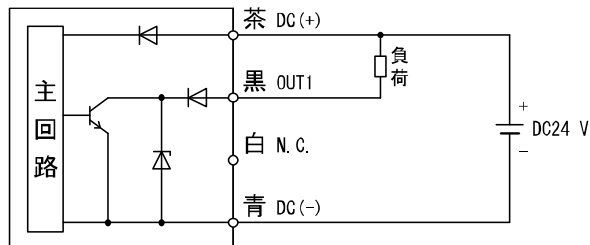
! 注意

集中リード線の M12 コネクタ取出し方向は、右側になります。
供給ポート右側で使用する場合は、制御ユニットと干渉しないように設置してください。

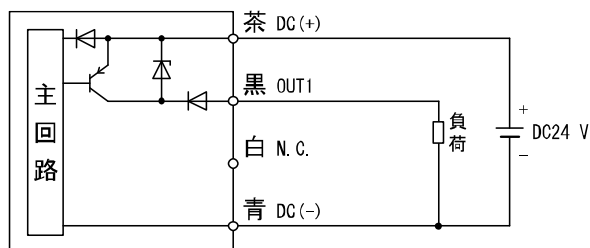
○内部回路と配線例(コネクタ付リード線の場合)

以下の回路図に従い配線を行ってください。

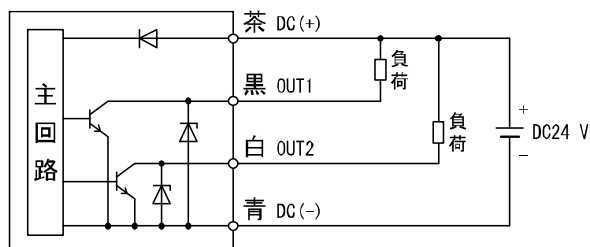
・ ISA3-□□N



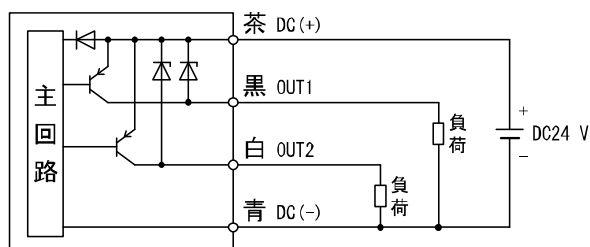
・ ISA3-□□P



・ ISA3-□□A



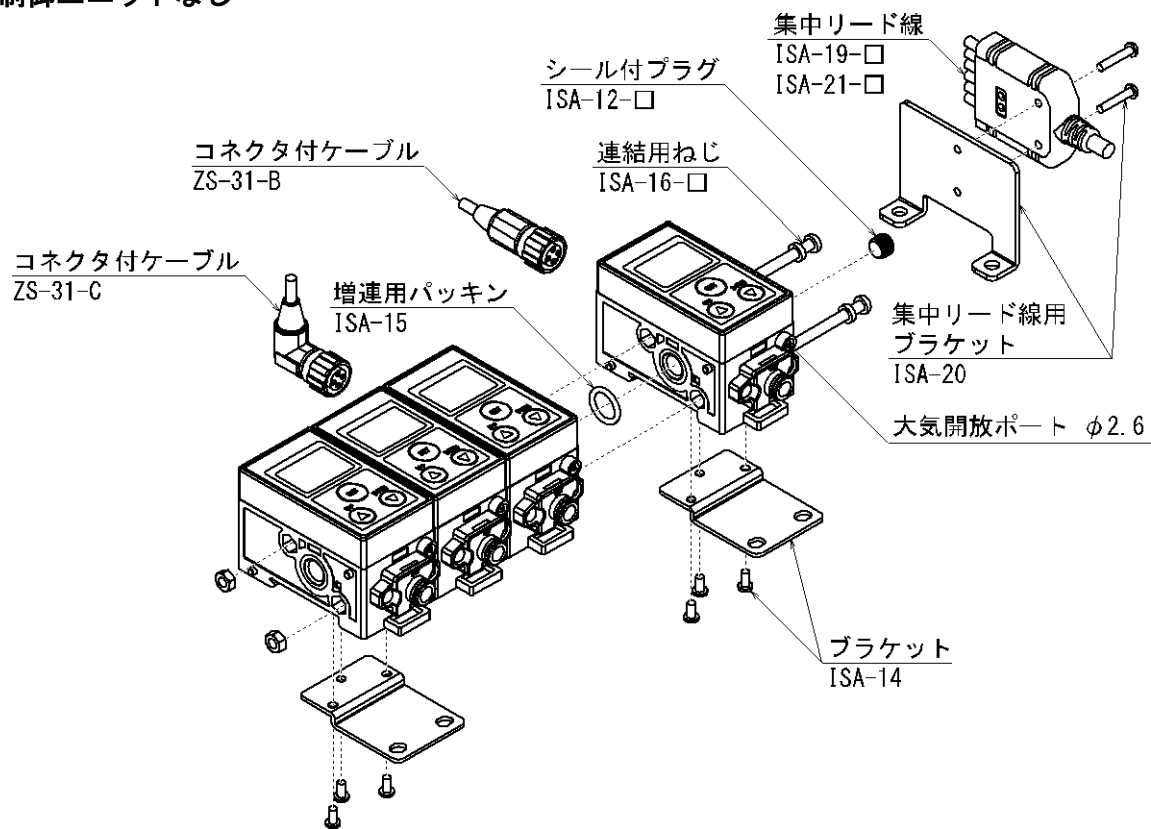
・ ISA3-□□B



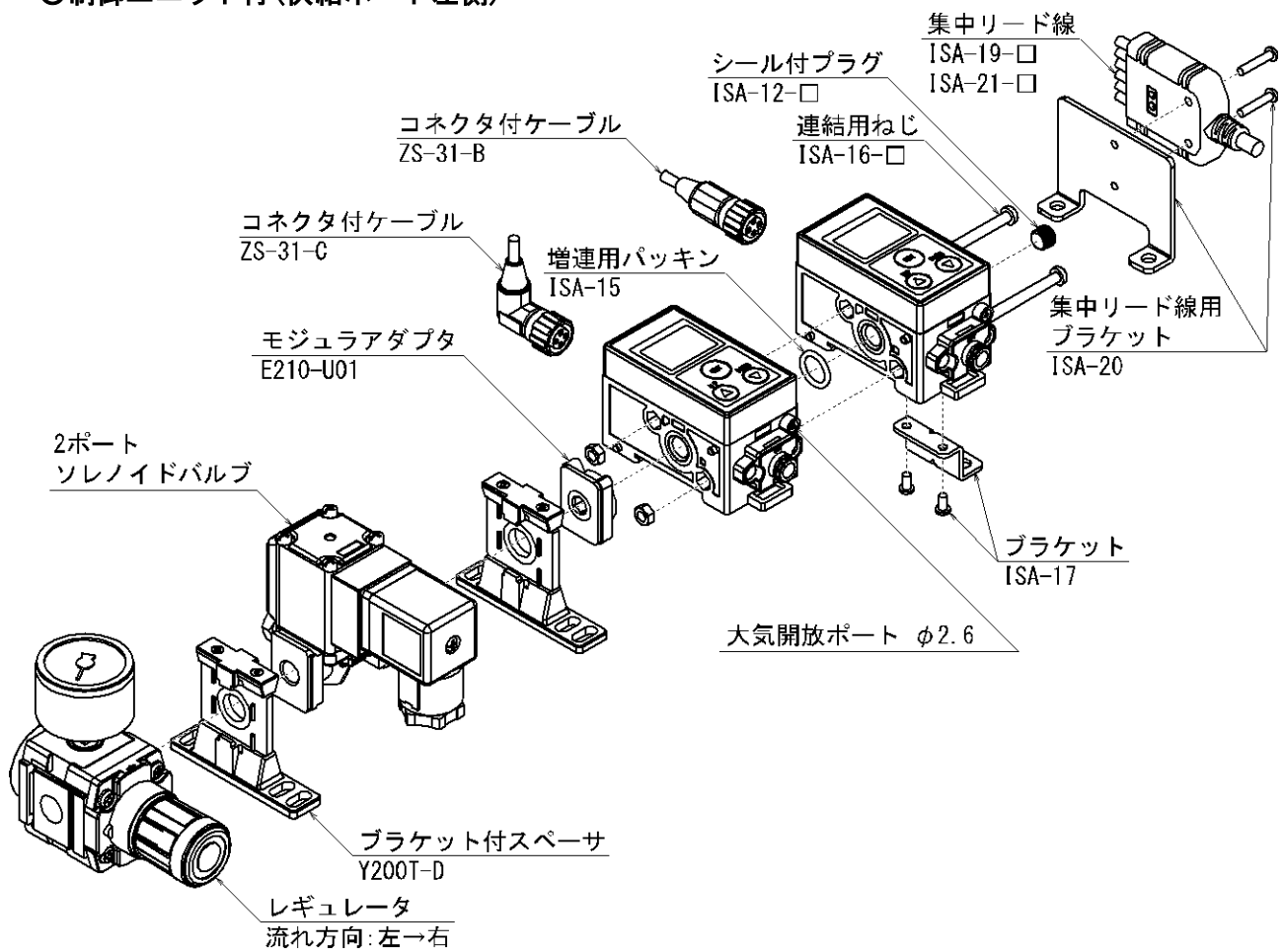
◆ VX2 シリーズ (2 ポートソレノイドバルブ) の配線に関しては、VX2 シリーズの取扱説明書を参照ください。

■ 構成図

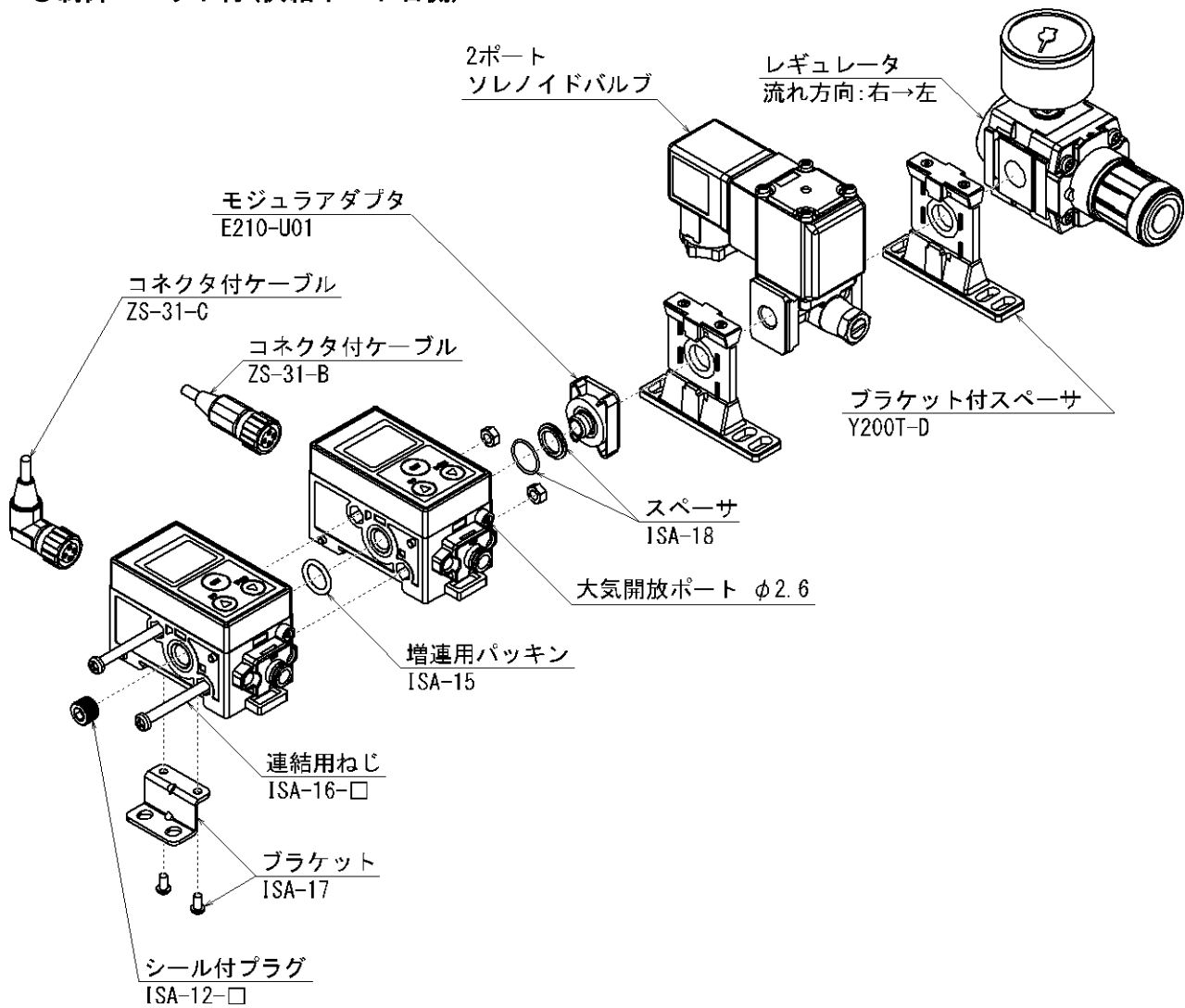
○制御ユニットなし



○制御ユニット付(供給ポート左側)



○制御ユニット付(供給ポート右側)



設定方法の概要

電源を投入

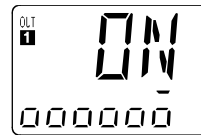
製品の識別コードが表示されます。

測定モード

供給圧力が 80 kPa~220 kPa の場合、自動的に測定モードになります。
 メイン画面にはスイッチ出力状態 (ON/OFF) が表示されます。
 サブ画面にはレベルメータが表示されます (工場出荷時の設定の場合)。*



OFF 表示例



ON 表示例

(46 ページ参照)

●ボタンを
1 回押す。

●ボタンを
2 秒以上押す。

●ボタンを
5 秒以上押す。

しきい値 変更モード

しきい値のみを変更
することができます。

(48 ページ参照)

ファンクション 選択モード

それぞれの機能を個別に
変更することができます。

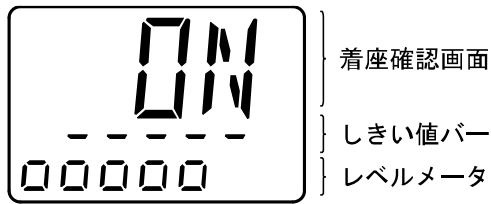
(51 ページ参照)

キーロック モード

(65 ページ参照)

※: レベルメータ以外を表示させたい場合は、ファンクション選択モード[F10]にて設定してください(59 ページ参照)。

■測定モード



着座確認画面

しきい値バー

レベルメータ

●着座確認画面(メイン画面)

着座しているかどうか、スイッチの出力状態(ON/OFF)で表示されます。

●レベルメータ(サブ画面)

用語	説明
しきい値バー	「しきい値の変更」ページ(48ページ)で入力したしきい値に相当する数のバーが、自動的に表示されます。
レベルメータ	ワークがノズルに近づいていく様子が、□の数でビジュアル表示されます。ただし、この表示は目安です。正確な距離ではありませんのでご注意ください。

○表示画面と着座状態の関係(例)

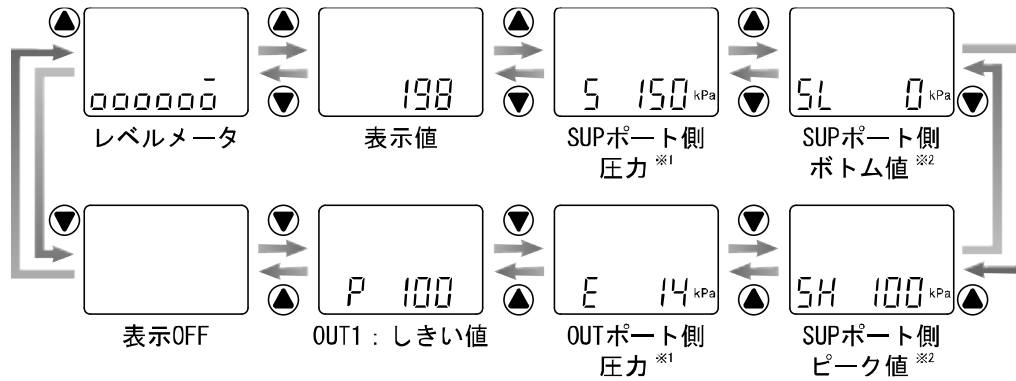
	表示画面の様子	着座状態	スイッチ出力
	 レベルメータが表示されていない。	検出面とワークが非常に離れている。	スイッチ出力は出ていない。(OFF)
	 しきい値バーとレベルメータが離れている。	検出面とワークが離れている。	スイッチ出力は出ていない。(OFF)
	 しきい値バーとレベルメータが近づいている。	検出面とワークがやや離れている。	スイッチ出力は出ていない。(OFF)
	 しきい値バーとレベルメータが重なっている。	検出面にワークが着座している。	スイッチ出力が出ている。(ON)
	 しきい値バーとレベルメータがさらに重なっている。	検出面にワークが密着している。	スイッチ出力が出ている。(ON)

着座面(検出ノズル)

エア

○サブ画面の表示切換

測定モードにて▲または▼ボタンを押すと、サブ画面の表示内容を一時的に切換えることができます。切換えてから 30 秒後に、ファンクション選択モードの [F10] で設定されている表示内容へ自動的に復帰します。(59 ページ参照)



- ・レベルメータ：測定距離の目安を図で表示します。
- ・表示値：測定距離の目安を数値で表示します。
- ・SUPポート側圧力：SUPポート(供給ポート)側に供給している圧力値を表示します。^{※1}
- ・SUPポート側ボトム値：SUPポート(供給ポート)側に供給した圧力のボトム値を表示します。^{※2}
- ・SUPポート側ピーク値：SUPポート(供給ポート)側に供給した圧力のピーク値を表示します。^{※2}
- ・OUTポート側圧力：OUTポート(検出ポート)側に排出している圧力値を表示します。^{※1}
- ・しきい値：しきい値を表示します。
- ・表示OFF：何も表示しません。

※1：ゼロクリア操作

サブ画面に SUP ポート側圧力値、あるいは OUT ポート側圧力値を表示させている場合、大気圧状態の時に▲と▼ボタンを 1 秒以上長押しすることで、強制的に表示を [0 kPa] にできます。

※2：ピーク/ボトム表示

本機能は出力仕様 A/B のみに搭載されています。

出力仕様 N/P には本機能はありません。

サブ画面に SUP ポート側ピーク値/ボトム値を表示させている場合、

▲と▼ボタンを 1 秒以上長押しすることで、ピーク値/ボトム値をクリアすることができます。

しきい値の変更

■ OUT1：しきい値、OUT2：圧力設定値/しきい値変更モード

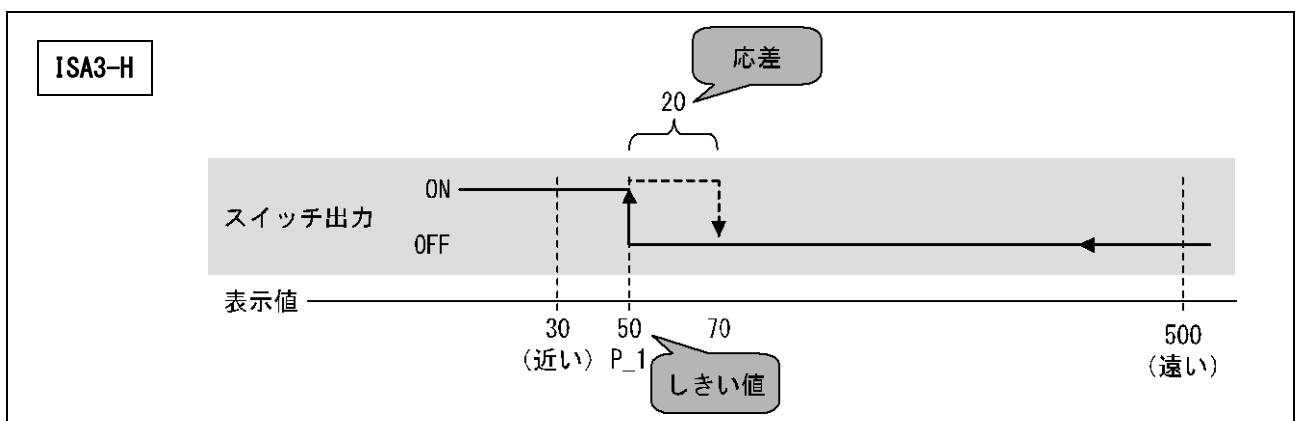
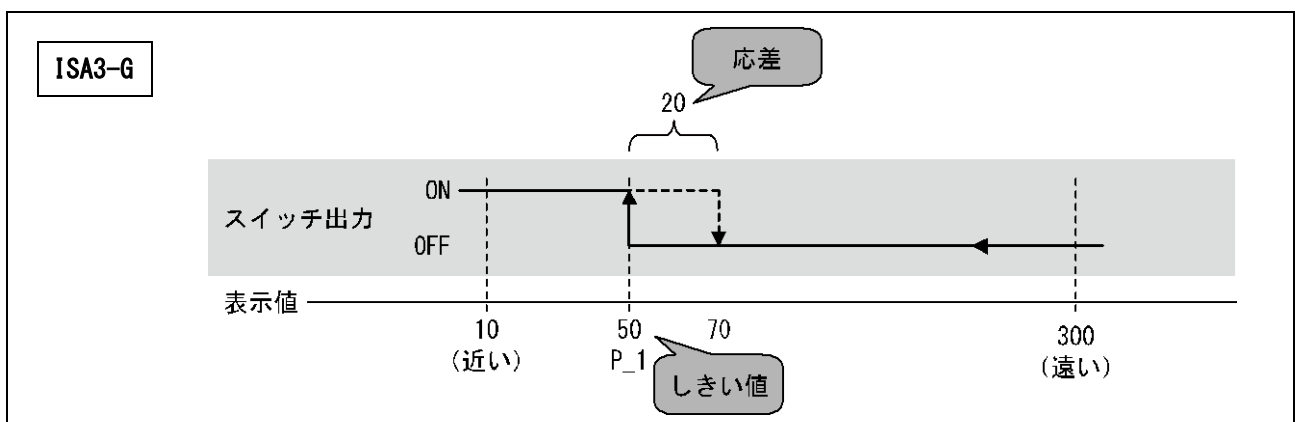
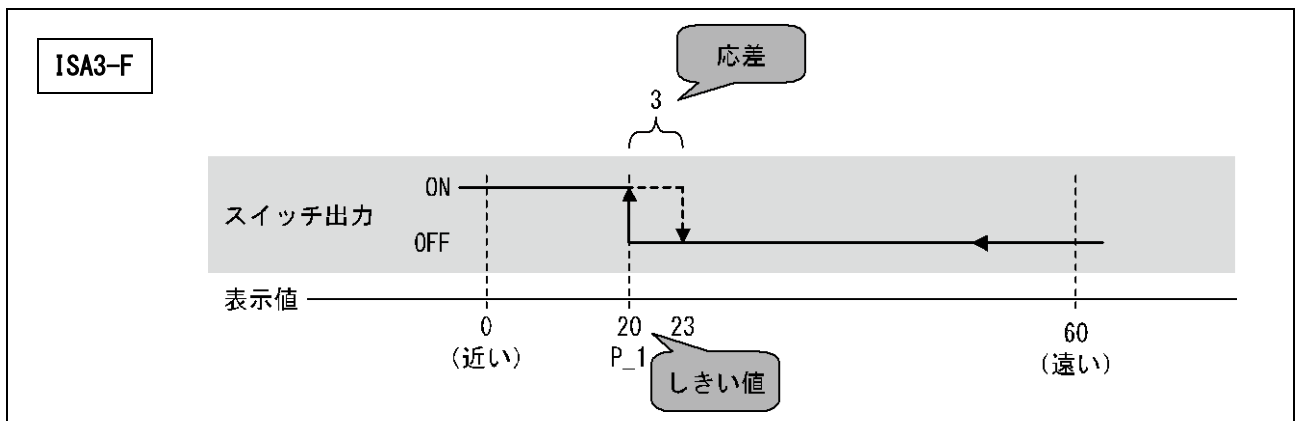
OUT1：しきい値、OUT2：圧力設定値/しきい値を変更することができるモードです。

応差などの変更は、ファンクション選択モード(53 ページ～)で設定してください。

出荷時 OUT2 は、圧力設定(圧力検出)になっています。しきい値設定(距離検出)に変更する場合は、ファンクション選択モード(55 ページ～)で設定してください。

■ OUT1 の出荷時の設定状態

OUT1 の出荷時の設定は下図のようになっています。



表示値がしきい値よりも小さくなると、スイッチがONします。(グラフの実線)

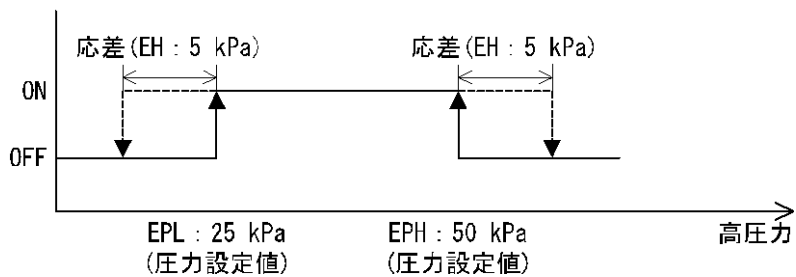
表示値がしきい値から応差分大きくなると、スイッチがOFFします。(グラフの点線)

OUT2 の出荷時の設定状態

出荷時は以下のような設定となり、圧力設定値を調整することができます。

(出力モード：OUT ポート側ウインドコンパレータモード、出力反転の設定：正転出力)

スイッチ出力



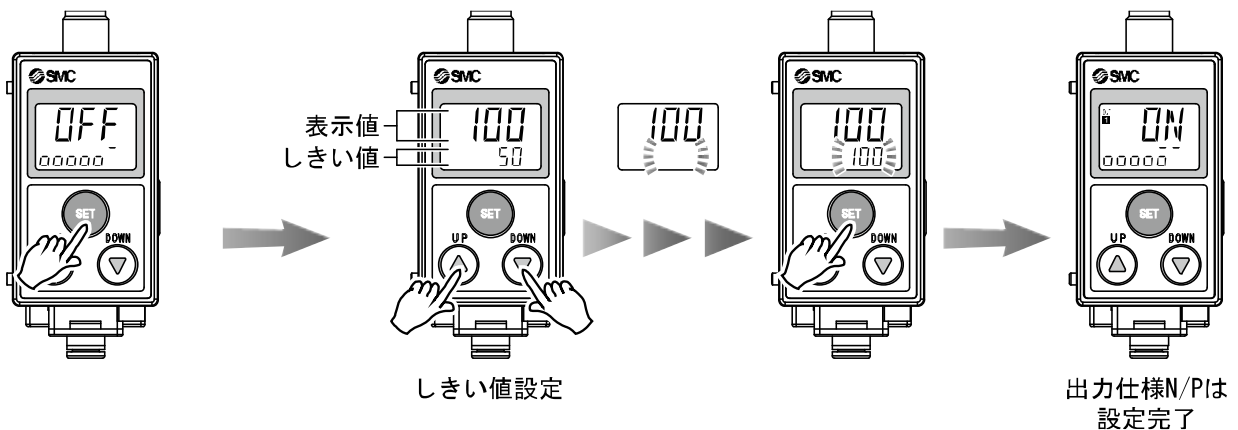
変更する場合は、次ページを参考に操作してください。

■ 設定前の準備

- (1) 製品に圧力 (100 kPa～200 kPa) を供給します。
- (2) 検出面と適正ワークの間に、設定したいスキマゲージを挟みます。
あるいは、設定したいサンプルワーク (良品) を検出ノズルにセットします。

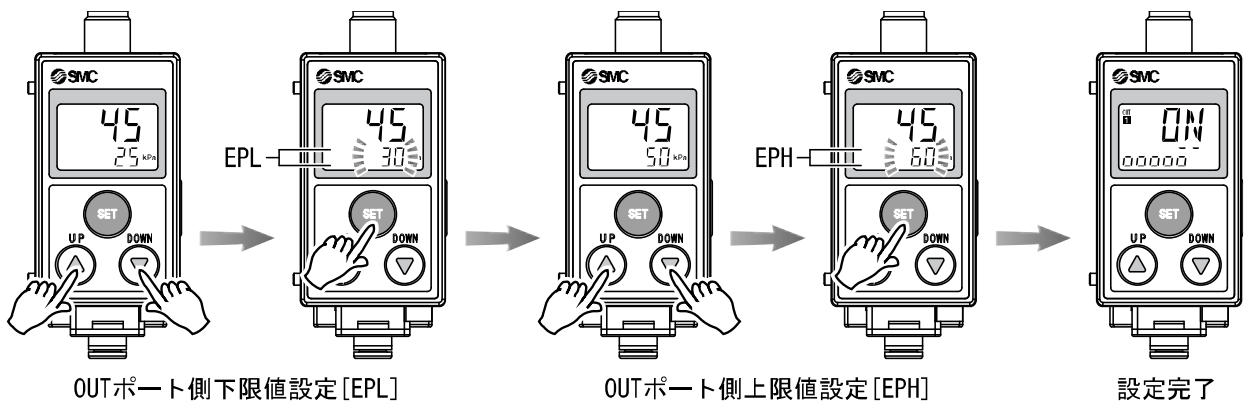
■ 設定方法

- (1) 測定モードで **SET** ボタンを押すと、メイン画面に表示値、サブ画面に OUT1 のしきい値が表示されます。
- (2) **▲** または **▼** ボタンを押して OUT1 のしきい値を調整します。
※ : **▲** と **▼** ボタンを同時に 1 秒以上長押しし、しきい値消灯後にボタンを離すと、自動的にしきい値が表示値と同値になります。
(スナップショット機能) この後、**▲** または **▼** ボタンを押すことによる調整も可能です。



- (3) **SET** ボタンを押すとしきい値の設定が完了し、OUT2 の設定に移ります。出力仕様 N/P の場合は測定モードに戻ります。
- (4) **▲** または **▼** ボタンを押して設定値を調整します。

※ : 出力モードの設定、出力反転の設定、応差の設定の変更はファンクション選択モードの [F 2] で行います。(55 ページ参照) 圧力設定時も (スナップショット機能) を使用することができます。



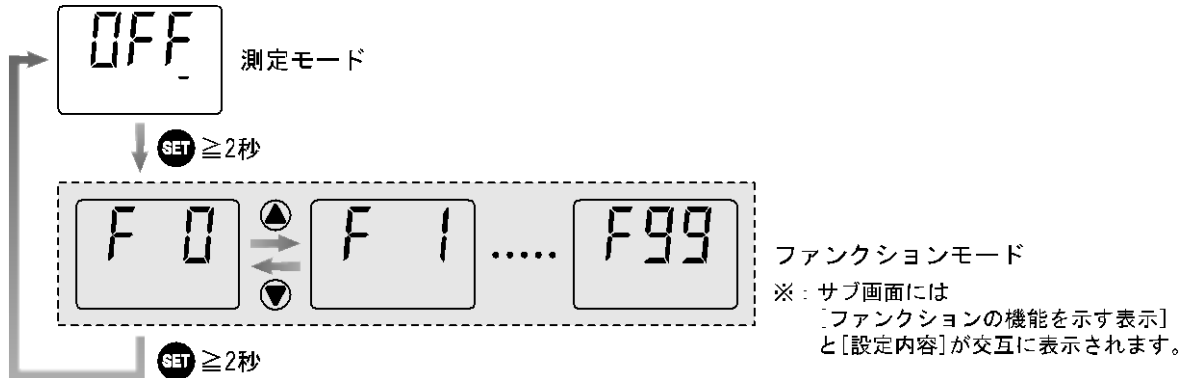
- (5) **SET** ボタンを押すと設定が完了し、測定モードに戻ります。

機能の設定

■ ファンクション選択モード

測定モードにて **SET** ボタンを 2 秒以上押すと、メイン画面に [F 0] が表示されます。
この [F□□] を表示し、それぞれの機能の設定を変更するモードを指します。
ファンクション選択モード時に **SET** ボタンを 2 秒以上押すと測定モードに戻ります。

<操作方法>



■ 出荷時の設定状態

出荷時の設定は下図のようになっています。

ファンクション番号	機能	出荷時の設定	詳細ページ
F 0 (Unit)	圧力値の単位表示 ^{※1}	[PA] kPa	52 ページ
F 1 (oUt1)	OUT1 の設定	しきい値 ISA3-F : [20] ISA3-G : [50] ISA3-H : [50]	53 ページ
		応差 ISA3-F : [3] ISA3-G : [20] ISA3-H : [20]	
		表示色 [SoG] ON 時緑、OFF 時橙	
F 2 (oUt2)	OUT2 の設定 ^{※2}	出力モード out2 : [Ewin] OUT ポート側圧力検出 ウインドコンパレータモード	55 ページ
		出力反転 2ot : [2_P] 正転出力	
		圧力の設定 EPL : [25] kPa EPH : [50] kPa	
		応差 EH : [5] kPa	
		応答時間 rES : [1000]	
F 2 (oUt2)	(設定する項目はありません。)	[---]	55 ページ
F 6 (FSt)	表示値補正機能	[0.0] 補正值 : 0.0	58 ページ
F10 (SUB)	サブ画面の設定	[LEvEL] レベルメータ	59 ページ
F80 (dSP)	表示 OFF モードの設定	[on] 表示する (通常表示)	60 ページ
F81 (Pin)	キーロック時の暗証番号入力の選択	[oFF] 暗証番号を使用しない	61 ページ
F90 (ALL)	全項目設定	[oFF] 全項目設定しない	62 ページ
F98 (tESt)	強制出力機能	[normAL] 強制出力しない	63 ページ
F99 (ini)	出荷時への復帰	[oFF] 出荷状態に戻さない	64 ページ

※1：単位切換機能付製品のみ設定可能です。

※2：出力仕様 A/B のみ設定可能です。

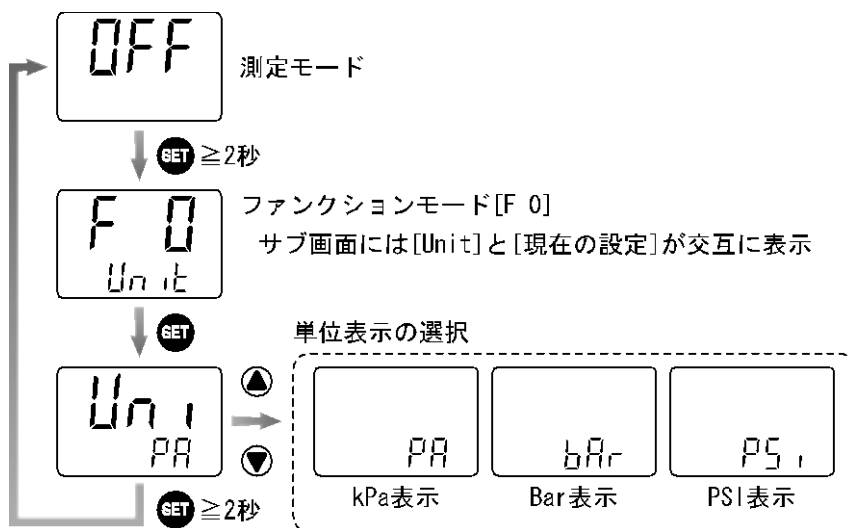
○[F 0] 圧力値の単位表示

サブ画面に表示する圧力値の単位表示を変更する機能です。

本機能は単位切換機能付製品のみ設定可能です。品番体系-Mでは設定できません。

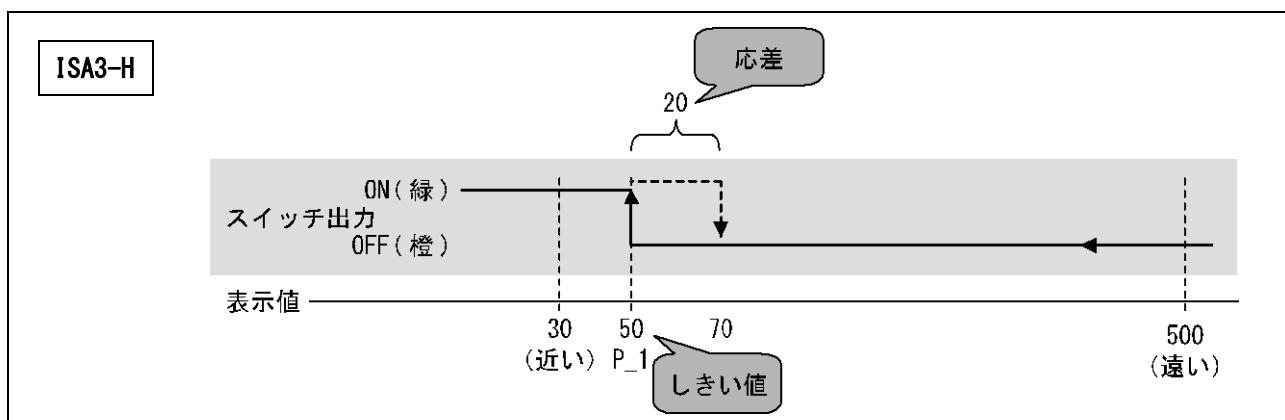
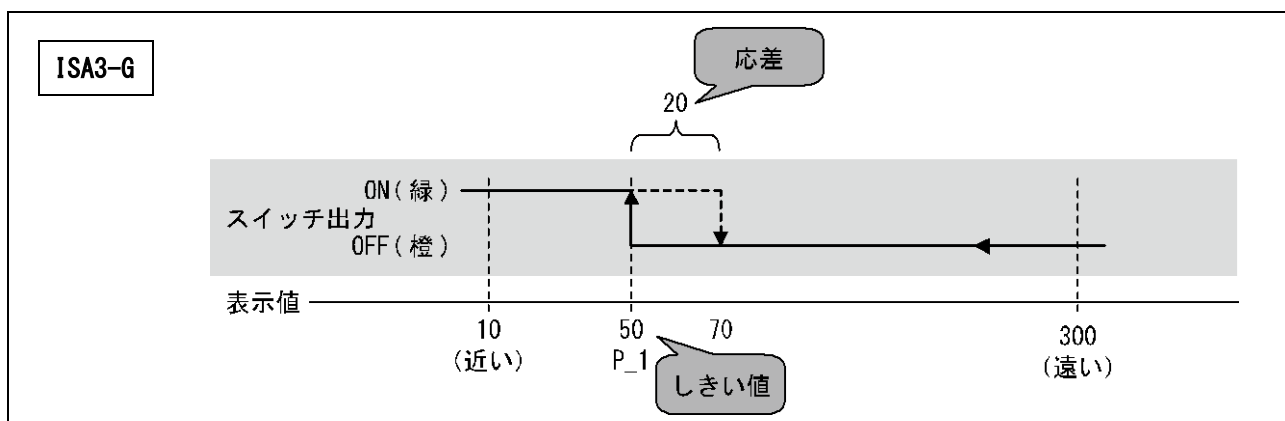
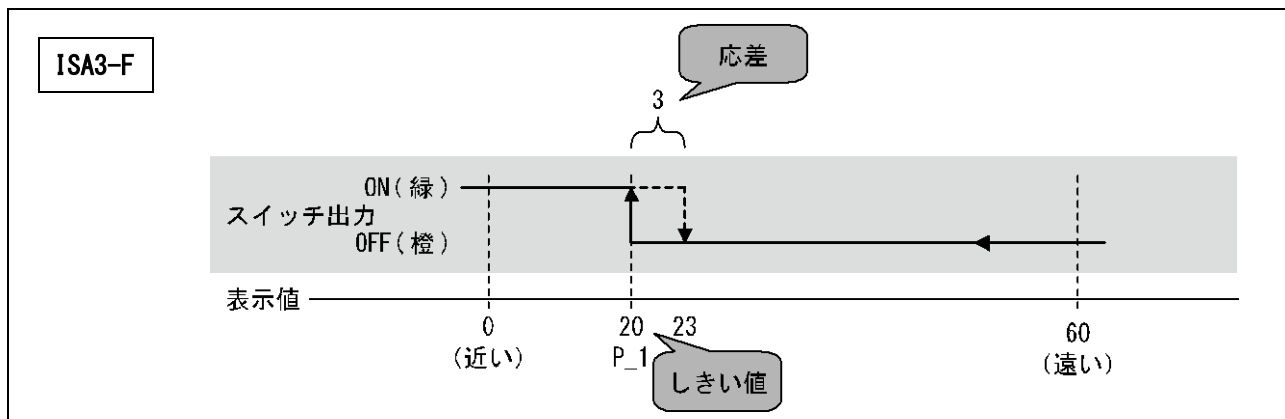
単位切換機能なしの製品をご使用の場合は、サブ画面に“—”が表示されます。

<操作方法>



○[F 1]OUT1 のしきい値・応差・表示色の設定

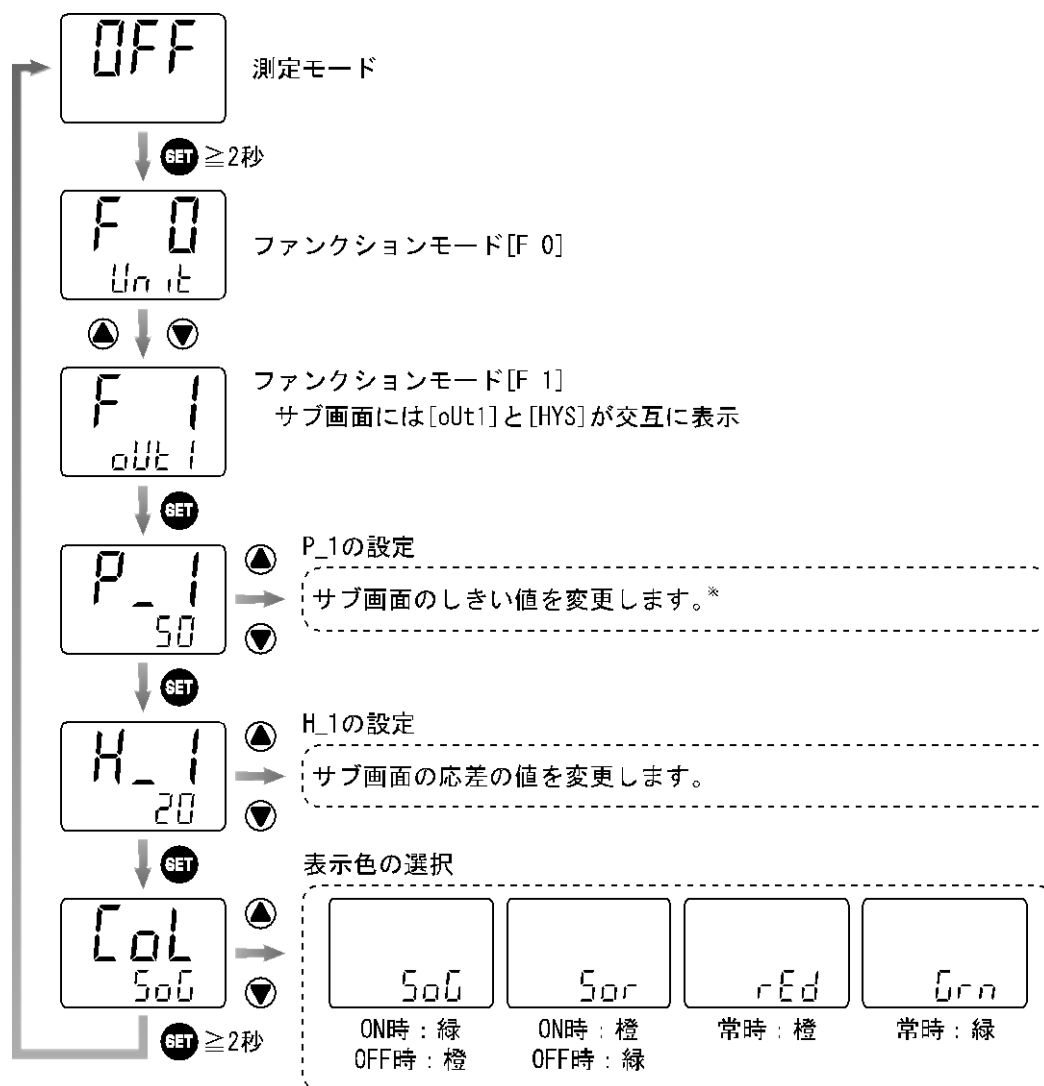
しきい値(P_1)、応差(H_1)、表示色の設定を行う機能です。
出荷時の設定は下図のようになっています。



表示値がしきい値よりも小さくなると、スイッチがONします。(グラフの実線)
表示値がしきい値から応差分大きくなると、スイッチがOFFします。(グラフの点線)

変更する場合は、次ページを参考に操作してください。

＜操作方法＞



※：▲と▼ボタンを同時に1秒以上長押しし、しきい値消灯後にボタンを離すと、自動的にしきい値が表示値と同値になります。
(設定工数を削減することができます。)

○[F 2]OUT2 の設定

OUT2 (圧力検出) の出力設定を行う機能です。

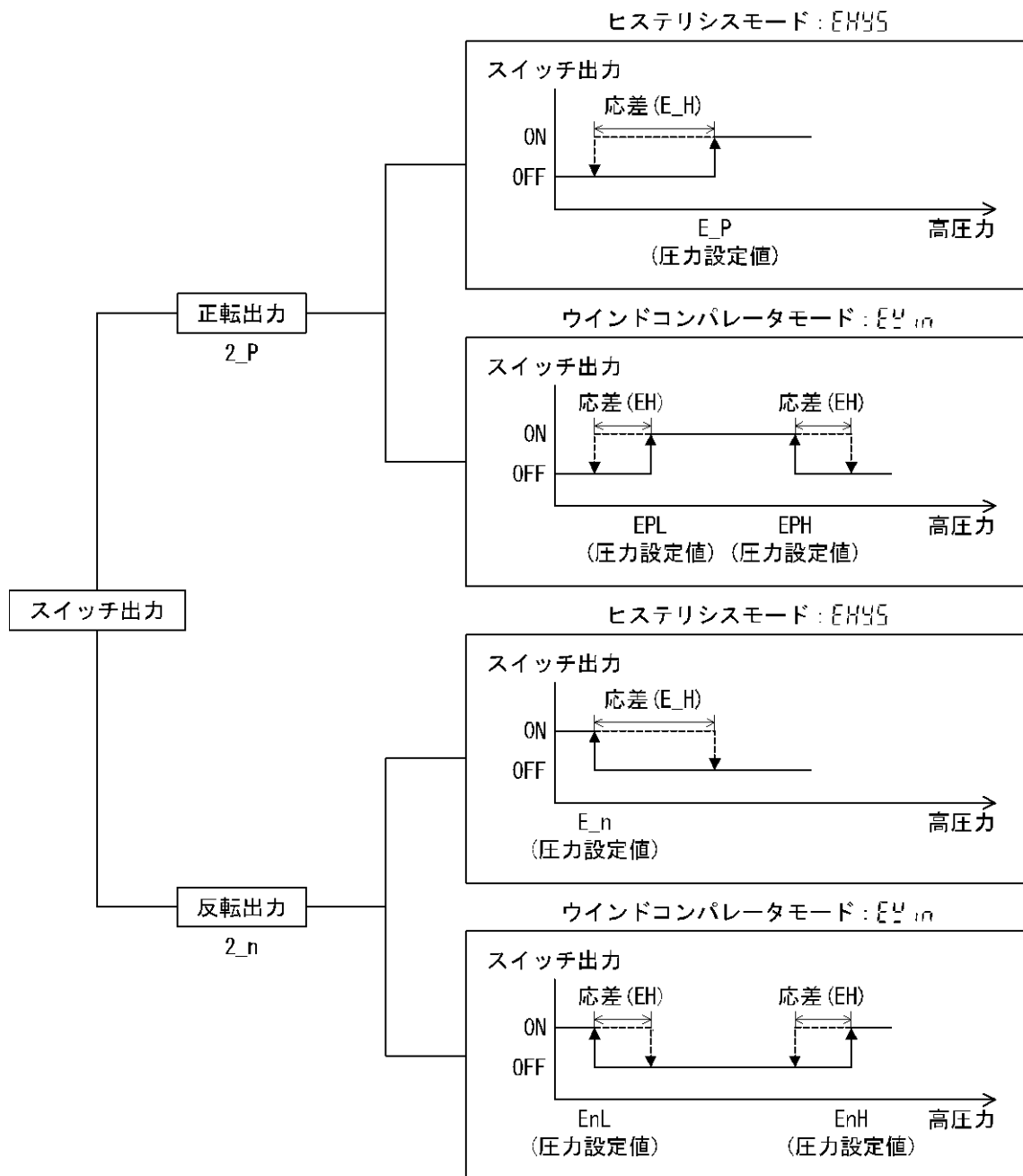
OUT ポート側の圧力検出、SUP ポート側の圧力検出もしくは距離検出を設定することができます。

以下のモード一覧にて OUT ポート側・SUP ポート側検出、圧力設定値または距離検出のしきい値、応差を選択し、操作方法により設定してください。

出力仕様 N/P の場合は設定する項目はありません。サブ画面に “—” が表示されます。

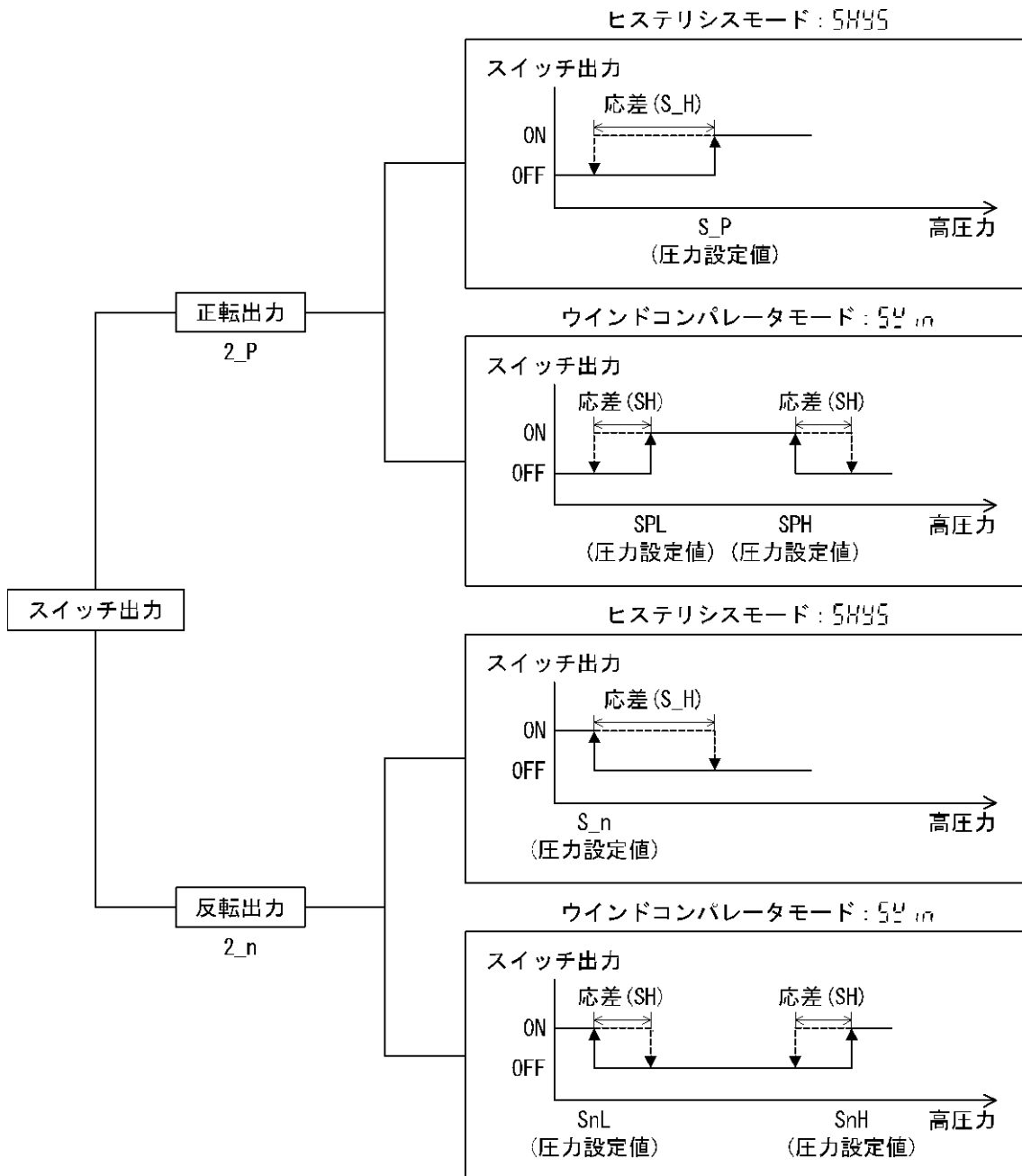
○出力モードの一覧

・OUT ポート側圧力検出の場合



出力反転の選択により、スイッチ出力の切換わる点が設定圧力範囲外になる場合には応差が自動的に補正されます。

・ SUP ポート側圧力検出の場合



出力反転の選択により、スイッチ出力の切替わる点が設定圧力範囲外になる場合には応差が自動的に補正されます。

・ 距離検出の場合

OUT1 のしきい値、応差の設定と同様です。

<操作方法>

OFF 測定モード

測定モード

SET ≥2秒

F 0
Unit

ファンクションモード[F 0]

▲ ▼

F 2
out2

ファンクションモード[F 2]
サブ画面には[out2]と[現在の出力モード]が交互に表示

出力モードの選択

EU in	EHYS	SU in	SHYS	dist
OUTポート側圧力の ウインドコンパレータ モード	OUTポート側圧力の ヒステリシス モード	SUPポート側の ウインドコンパレータ モード	SUPポート側の ヒステリシス モード	距離検出モード

SET
▲
▼

out2
EU in

出力反転の選択

2_P	2_n
正転出力	反転出力

※：圧力検出設定時のみ。
距離検出設定時はスキップ。

SET
▲
▼

2ot
2_P

サブ画面の圧力値/しきい値、応差を変更します。*

※：圧力設定時もスナップショット機能を使用することができます。(応差の変更時を除く)
出力モードの選択により、設定内容および表示が異なります。

	OUTポート側選択				SUPポート側選択				距離 検出 モード
	ウインド コンパレータ モード		ヒステリシス モード		ウインド コンパレータ モード		ヒステリシス モード		
	正転 出力	反転 出力	正転 出力	反転 出力	正転 出力	反転 出力	正転 出力	反転 出力	
圧力値の 変更	EPL EPH	EnL EnH	E_P E_n	E_n	SPL SPH	SnL SnH	S_P S_n	S_n	P_2
応差の 変更	EH	EH	E_H E_H	E_H	SH	SH	S_H S_H	S_H	H_2

SET
▲
▼

EPL
25 kPa

SET

EPH
50 kPa

SET

EH
5 kPa

SET

応答時間の選択

1000 1 s	500 500 ms	100 100 ms
20 20 ms	25 2.5 ms	2000 2 s

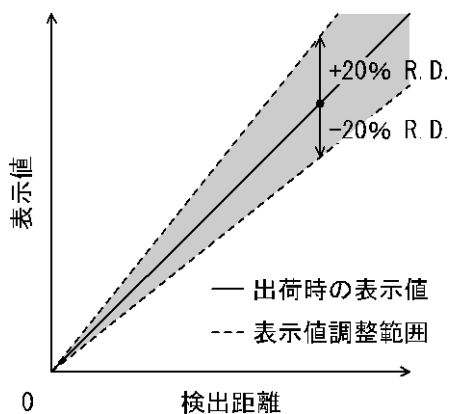
※：圧力検出設定時のみ。
距離検出設定時はスキップ。

SET
▲
▼

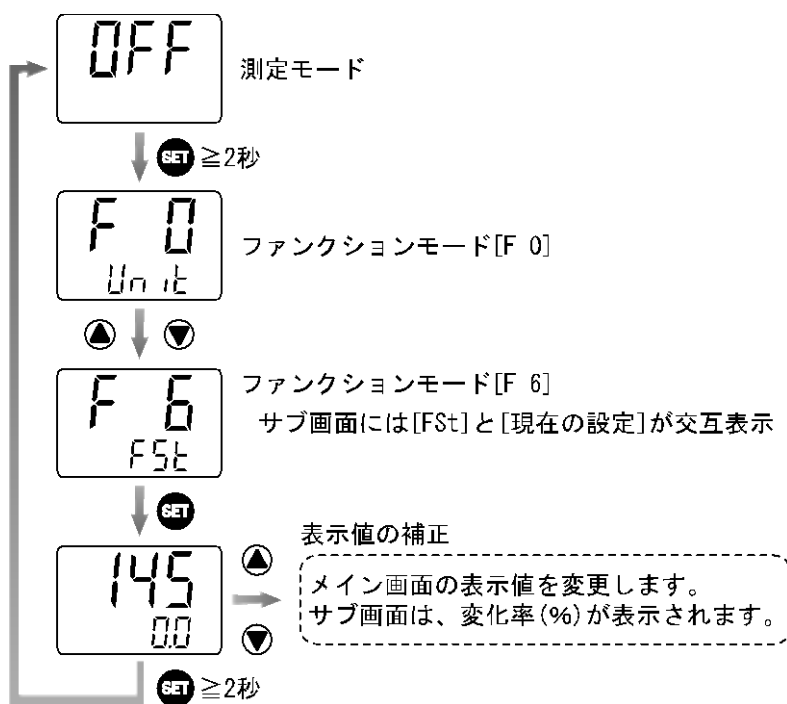
res
1000

○[F 6]表示値補正機能

表示値を、出荷時の表示値から±20%R. D. の範囲内で補正できます。



<操作方法>

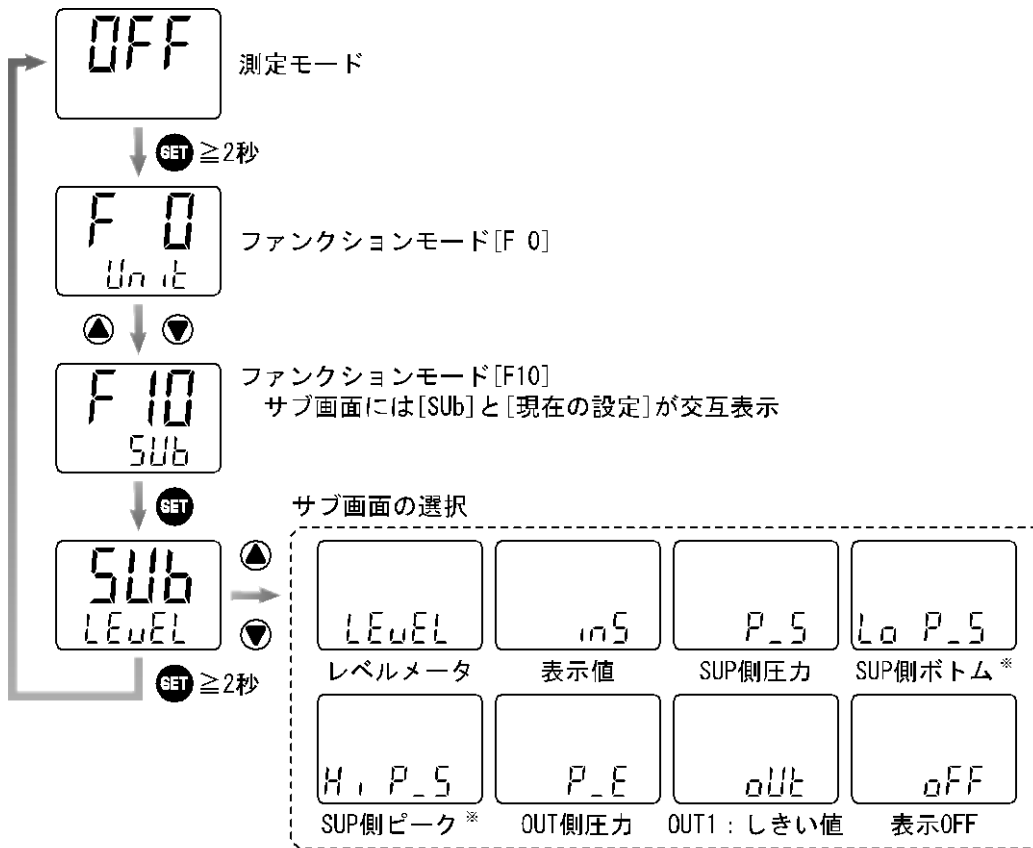


○ [F10] サブ画面の設定

測定モード時のサブ画面表示内容を設定できます。

レベルメータ、表示値、SUPポート側圧力、SUPポート側ボトム値^{*}、SUPポート側ピーク値^{*}、OUTポート側圧力、しきい値、表示OFFが選択できます。

<操作方法>



※：出力仕様A/Bのみ

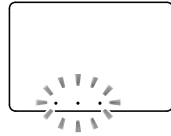
○ [F80] 表示 OFF モードの設定

表示を消灯して消費電力を抑えることができます。

30 秒間ボタン操作をしないと表示 OFF モードに移行する機能です。

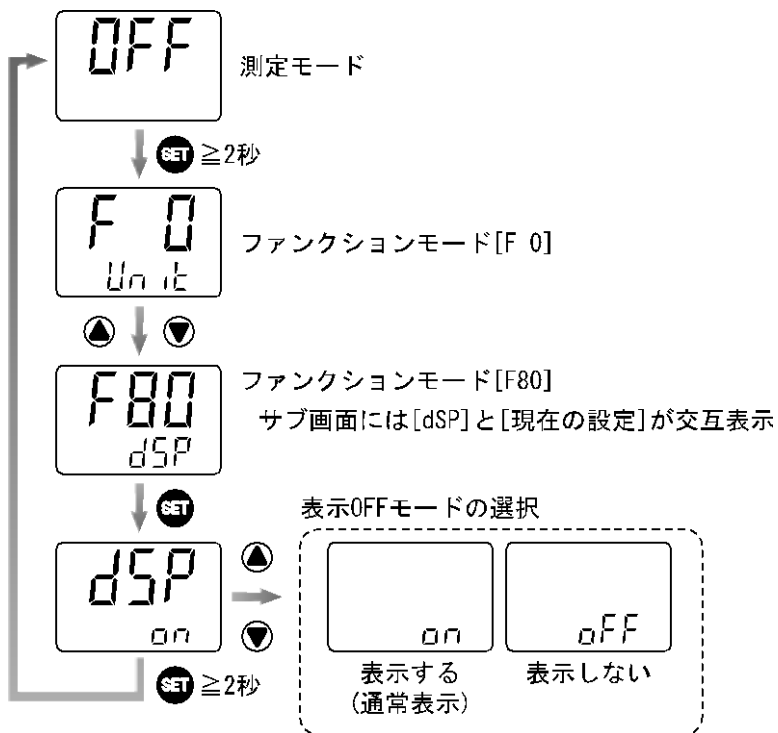
表示 OFF モード作動時はサブ画面の少数点が点滅している状態になります。

出荷時は"ON" (表示する) に設定されています。



表示 OFF モード時

<操作方法>



○[F81]キーロック時の暗証番号入力の設定

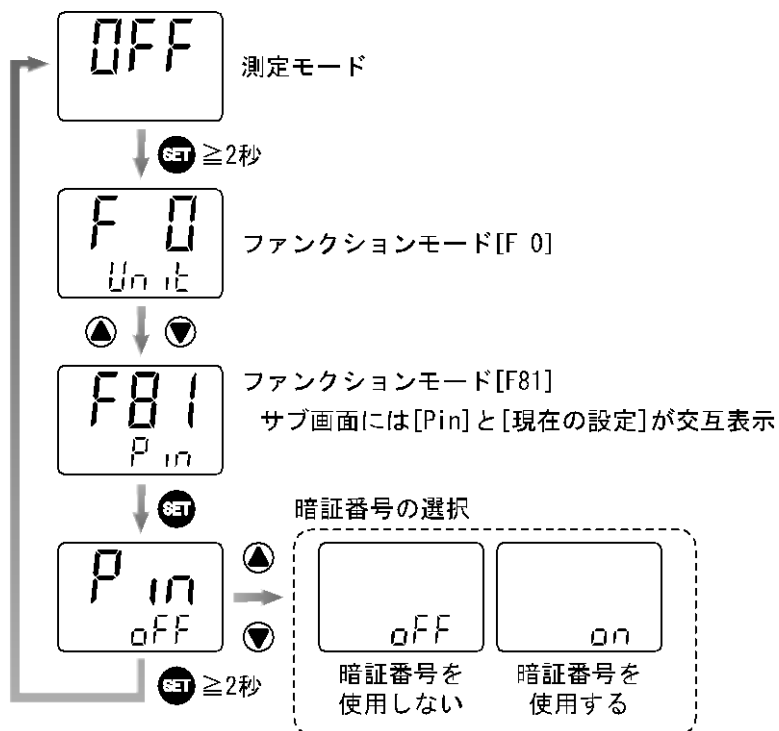
キーロック時に、暗証番号入力の有無が選択できます。

暗証番号をONにした場合、キーロック解除時に暗証番号が要求されます。

キーロックおよび暗証番号の変更については、65ページを確認してください。

出荷時は“暗証番号を使用しない”に設定されています。

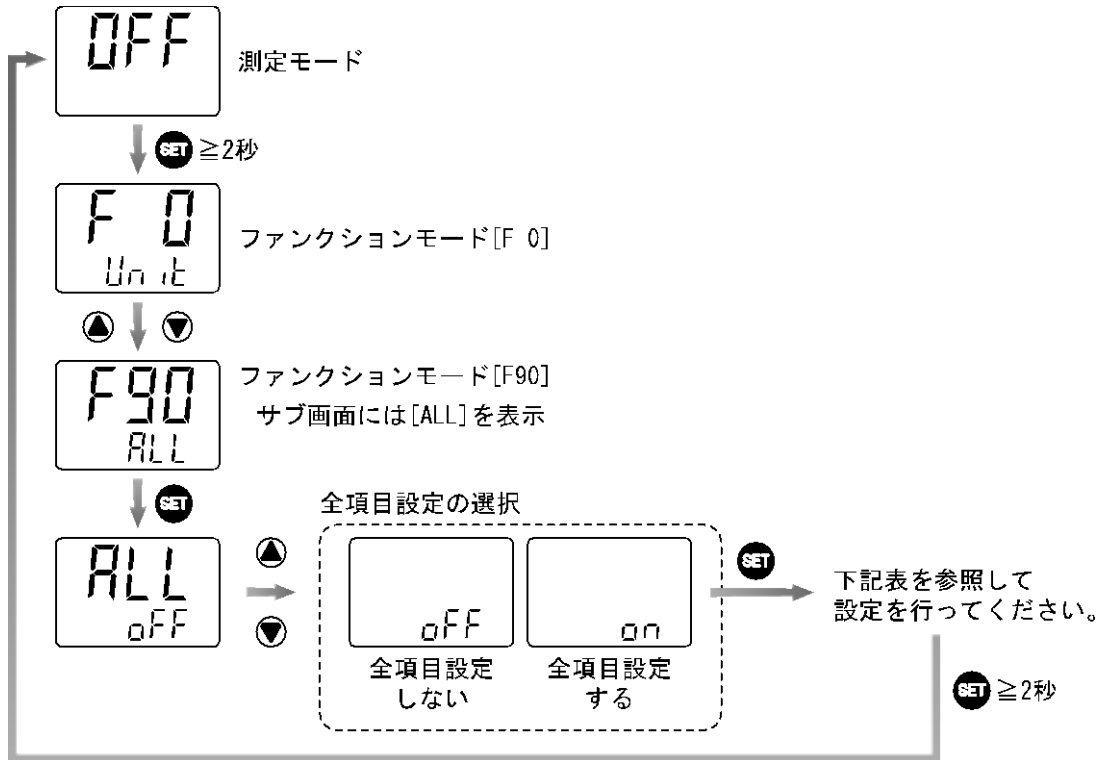
<操作方法>



○ [F90]全項目の設定

ファンクション選択モード内の全機能を、まとめて設定できます。

<操作方法>



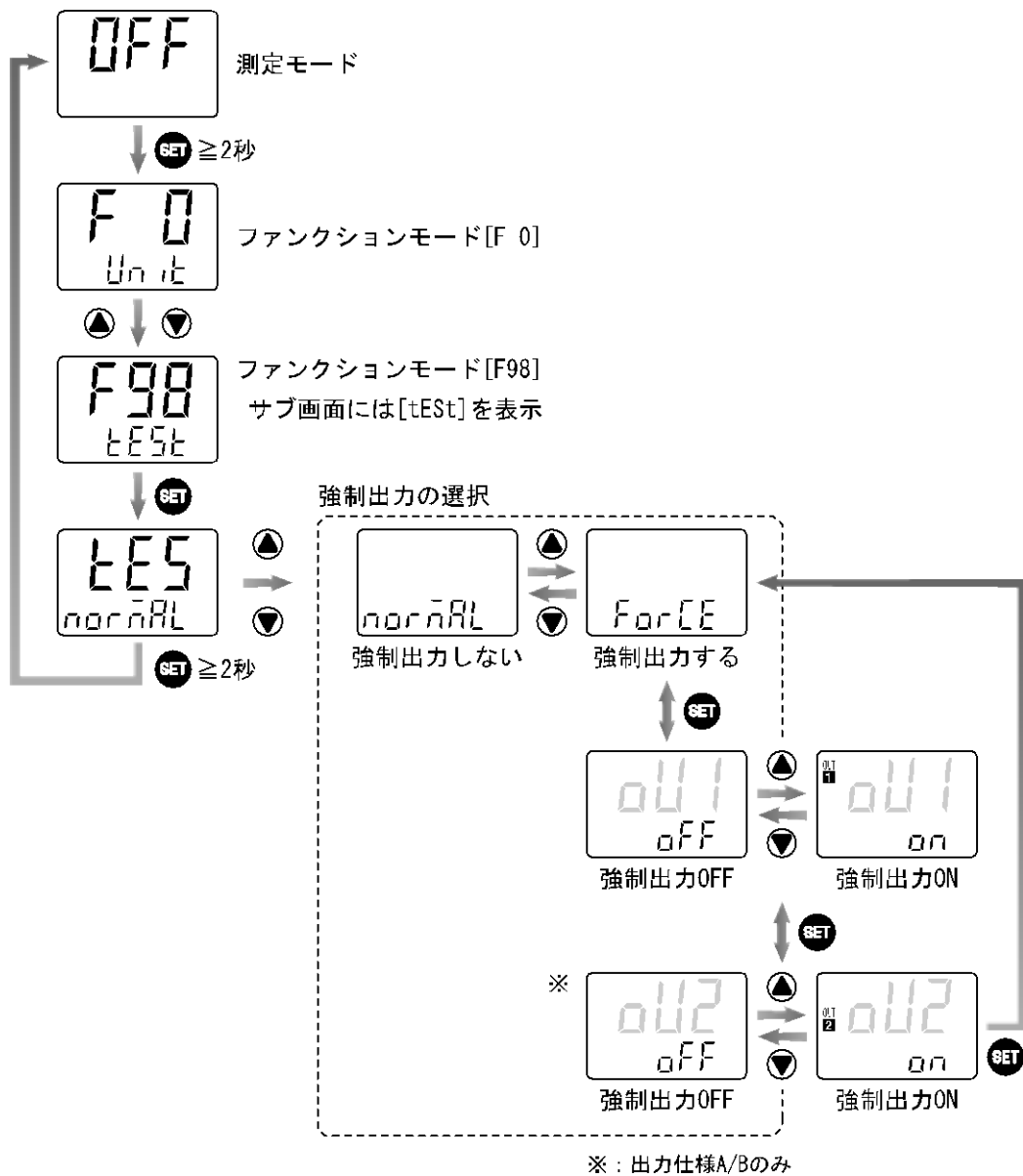
● 全項目設定の順序

順番	項目	対応機種
1	[Uni]圧力値の単位表示の設定	単位切換機能付き製品のみ設定可能です。
2	[P_1]しきい値	全機種
3	[H_1]応差	全機種
4	[CoL]表示色の設定	全機種
5	[oU2]OUT2モード設定	出力仕様A/Bのみ
6	[2ot]出力形態	圧力検出モード選択時(出力仕様A/Bのみ)
7	[]圧力値/しきい値設定	出力仕様A/Bのみ
8	[]OUT2応差設定	出力仕様A/Bのみ
9	[rES]OUT2応答時間	圧力検出モード選択時時(出力仕様A/Bのみ)
10	[]表示値補正機能	全機種
11	[Sub]サブ画面の設定	全機種
12	[dSP]表示OFFモードの設定	全機種
13	[Pin]キーロック機能時の暗証番号入力の設定	全機種

○ [F98] 強制出力機能

強制的に出力を行い、配線を確認することができます。

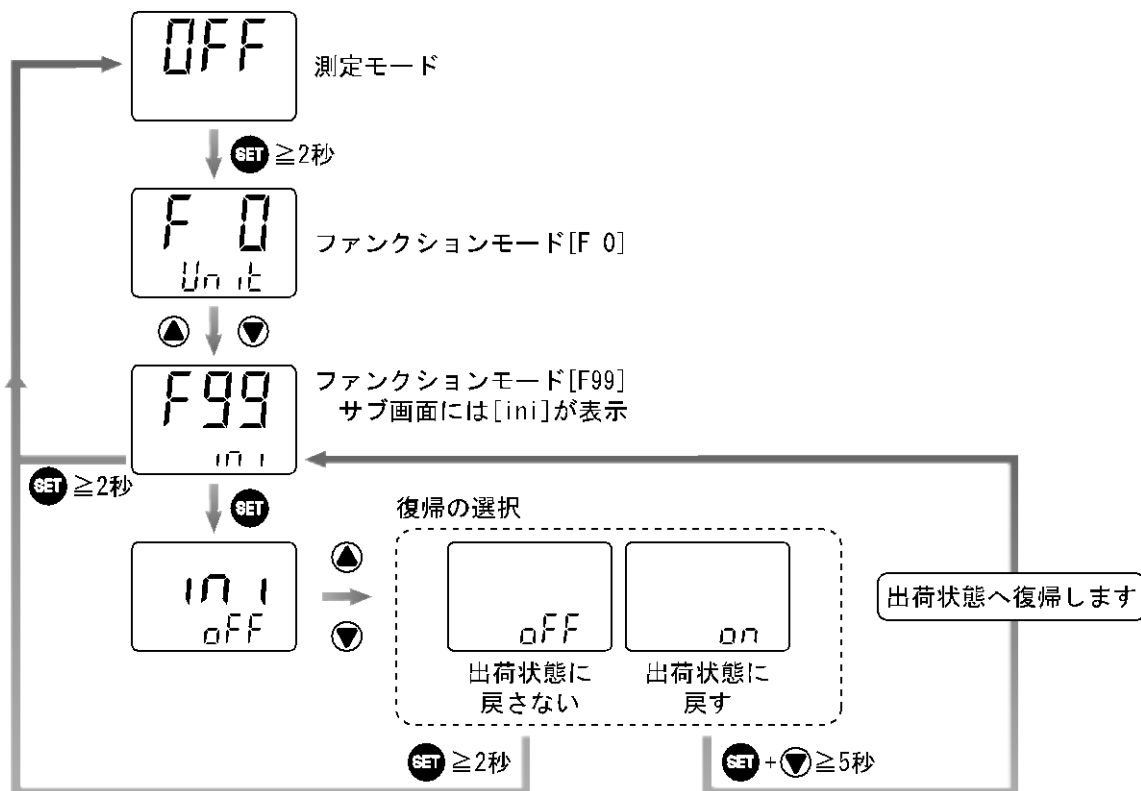
<操作方法>



○ [F99] 出荷状態へ復帰

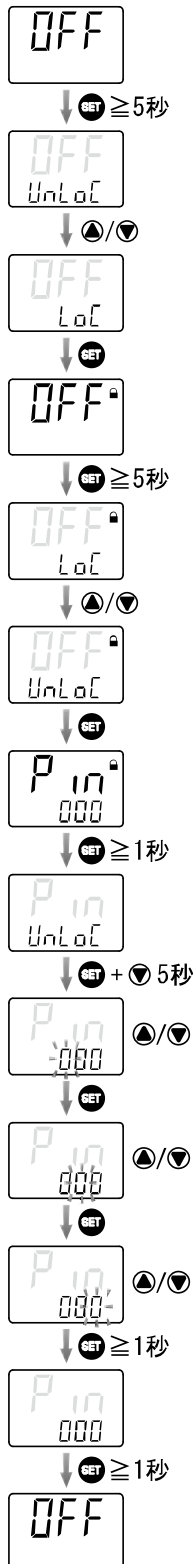
設定を工場出荷時状態へ戻すことができます。

<操作方法>



キーロック (暗証番号設定)

<操作方法>



・ファンクション選択モードの[F81]にて、「暗証番号を使用する」を選択します。

・測定モードで、キーロックを行います。

・キーロック解除を行います。

・暗証番号が要求されます。暗証番号は出荷時には[000]に設定されています。
[000]のままSETボタンを1秒押します。

・[UnLoC]と表示されれば、キーロック解除成功です。
ここでSETと▼ボタンを同時に5秒以上押すと、新しい番号を設定できます。

・▲または▼ボタンで100の位の桁を変更します。
数値が決まったらSETボタンを押します。

・▲または▼ボタンで10の位の桁を変更します。
数値が決まったらSETボタンを押します。

・▲または▼ボタンで1の位の桁を変更します。
数値が全て決まったらSETボタンを1秒以上押します。

・点滅が消えます。新しい暗証番号を確認してください。
新しい暗証番号が確認できたらSETボタンを1秒以上押します。

・測定モードに戻ります。新しい暗証番号の設定は完了です。

※：暗証番号入力/変更操作時に30秒以上操作がない場合は、LOC状態で測定モードに戻ります。

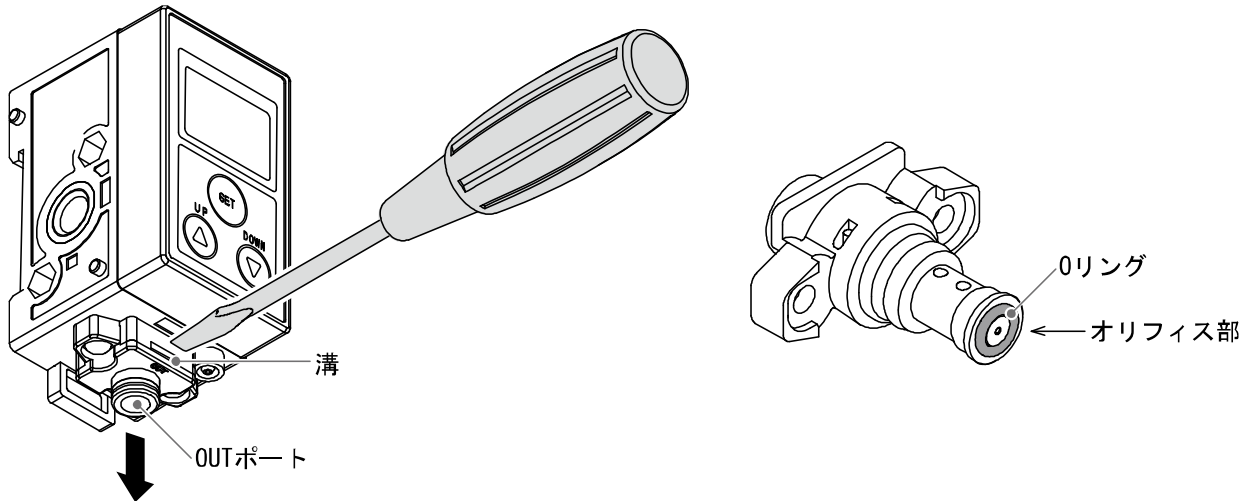
※：暗証番号を間違えるとサブ画面に[FAL]が表示されます。3回連続で暗証番号を間違えると、LOC状態で測定モードに戻ります。

保守

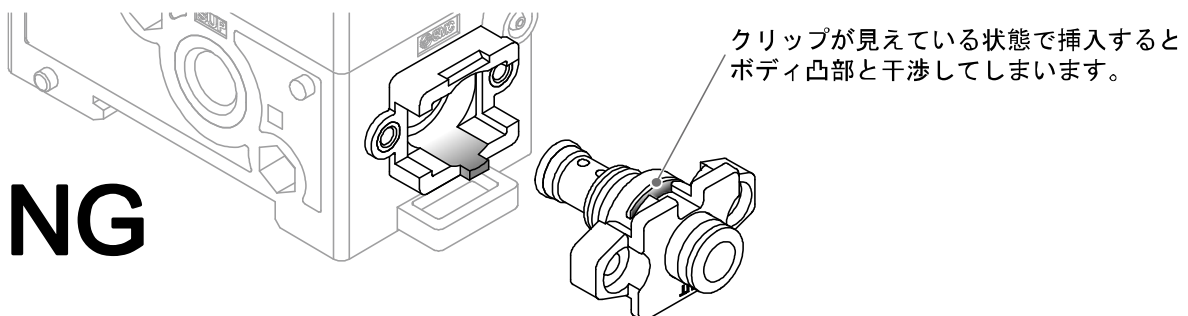
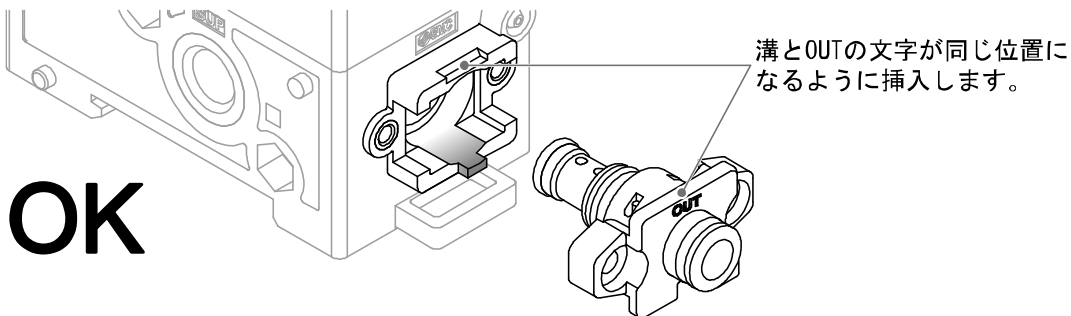
ノズルの清掃

OUT ポートのねじを取って、内部オリフィスに溜まった異物を清掃可能です。
 (内部オリフィス部の清掃は、エアブローややわらかい布で拭き取ってください。オリフィス部に傷がつくと、正常に検出できなくなります。)

- (1) OUT ポート横のねじ(2つ)を取外す。
- (2) 下図のようにマイナスドライバー等を使い、OUT ポートを真直ぐ引き抜く。
- (3) O リングをオリフィス部から取外して清掃する。オリフィス部を清掃する。



- (4) O リングをオリフィス部にはめ込む。
- (5) OUT ポートの向きに注意して、真直ぐ本体に挿入する。



- (6) OUT ポート横のねじを締付ける。(締付トルク : 0.3 N・m)

※ : オリフィス部を取出した場合は、再度設定をしてください。

暗証番号を忘れた場合

暗証番号を忘れた場合は、当社にお問合せください。

トラブルシューティング

製品において動作不良が発生した場合は、下表でトラブル状態を確認してください。該当する原因が確認されず、製品交換後に正常動作する場合は、製品の故障が考えられます。製品の故障発生は、ご使用環境(ネットワーク構成等)により発生する場合がありますので、その場合の対策内容は別途ご相談ください。

●トラブル対応方法一覧表

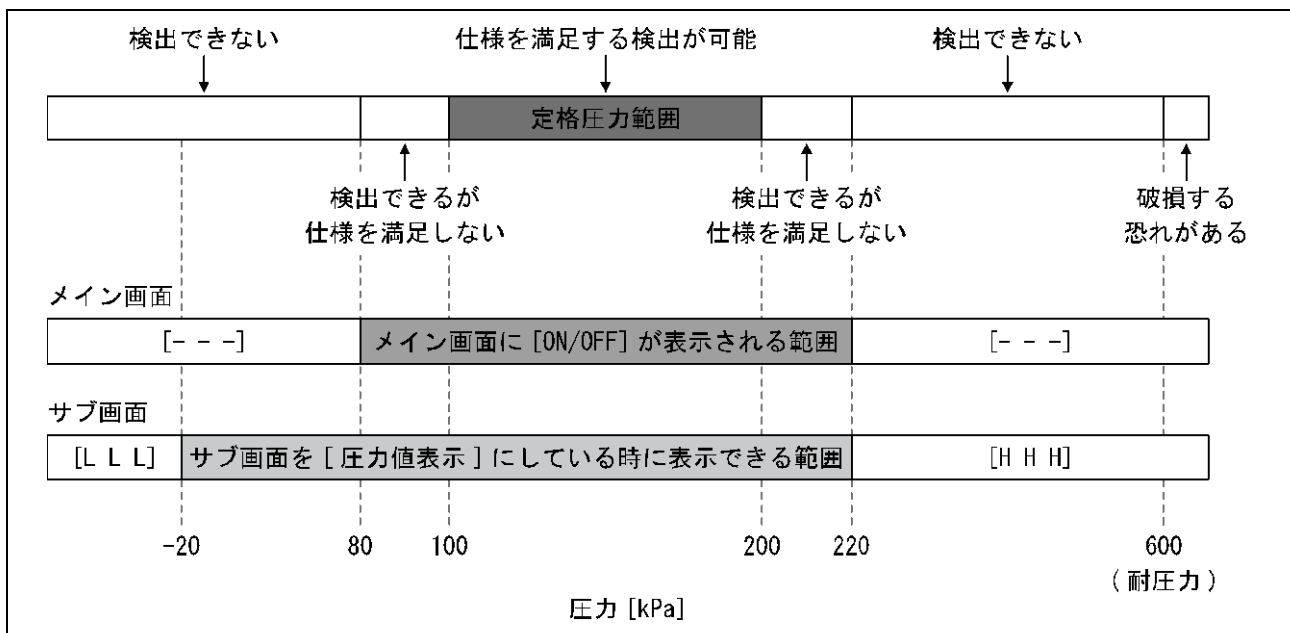
トラブル状態	推定原因	対策
出力が ON しない	供給圧力が不適切	定格圧力範囲内(100 kPa~200 kPa)の圧力を供給してください。
	設定が正しくない	再度設定をやり直してください。 (45 ページ参照)
	エア漏れが発生	エア漏れの原因を取り除いて、正しく配管し直してください。
出力が ON のまま (OFF しない)	設定が正しくない	再度設定をやり直してください。 (45 ページ参照)
	配管詰まり	耐圧力を超えない圧力を印加するなどして、配管内の詰まりの原因を取り除いてください。
表示：正常 出力：ON しない	誤配線	正しく配線し直してください。 (37 ページ参照)
	機種選定ミス	出力仕様 (NPN/PNP) が正しいかどうかを確認してください。
うまく検出できない	供給圧力が不適切	定格圧力範囲内(100 kPa~200 kPa)の圧力を供給してください。
	ノズル形状が不適切	正しいノズル形状にしてください。 (30 ページ参照)
	検出ノズルを複数個使用している	製品 1 つに対して、検出ノズルを複数個使用しないでください。 複数個ノズルを使用したい場合は、実機での検証をしていただき、使用可否はお客様自身で判断してください。
	漏れや抵抗になるような機器および継手がある	製品本体から検出ノズルまでの配管中には、漏れや抵抗になるような機器および継手を使用しないでください。
	製品本体が検出ノズルよりも低い	製品本体は検出ノズルよりも高い位置に設置してください。

ISA3 のトラブルシューティングを実施しても問題が解決しない場合は、レギュレータや 2 ポートソレノイドバルブに問題がある可能性があります。必要に応じて、レギュレータや 2 ポートソレノイドバルブのトラブルシューティングを参照し、適切な対策を実施してください。

■ エラー表示

メイン画面	名称	内容	処置方法
---	供給圧力エラー	供給圧力が80 kPa未満あるいは、220 kPa超過の場合に表示されます。この状態では計測を行えません。	定格圧力範囲内(100 kPa~200 kPa)の圧力を供給してください。自動的に、測定モードに移行します。
---	表示可能範囲オーバー (しきい値変更モードの時)	表示可能範囲を超えています。	ワークを検出面に近づけてください。
Er1	OUT1 過電流エラー	スイッチ出力(OUT1)に、負荷電流80 mA以上流れています。	電源をOFFして、過電流が発生した要因を取り除き、再度電源を投入してください。
Er2	OUT2 過電流エラー	スイッチ出力(OUT2)に、負荷電流80 mA以上流れています。	電源をOFFして、過電流が発生した要因を取り除き、再度電源を投入してください。
Er3	ゼロクリアエラー	大気開放状態でゼロクリア操作が行われませんでした。 (出荷時の状態で±14 kPaの範囲外の圧力が供給されています。)	大気解放状態でゼロクリア操作を行ってください。
Er0 Er4 Er9	システムエラー	内部データエラーの場合に表示されます。	電源をOFFして、再度電源を投入してください。
サブ画面	エラー名称	内容	処置方法
HHH	供給圧力エラー (サブ画面に圧力値を表示させている時)	220 kPa以上を超える圧力が供給されています。	表示可能範囲-20 kPa~220 kPaでご使用ください。
LLL		真空圧(-20 kPa以下)が供給されています。	

■ 供給圧力と表示の関係




改訂履歴

A 版：記載内容追加
B 版：誤記修正
C 版：機種追加
D 版：記載内容変更
E 版：記載内容変更
F 版：記載内容追加[2018年3月]
G 版：記載内容変更[2018年6月]
H 版：記載内容変更[2019年9月]
I 版：記載内容変更[2021年10月]
J 版：記載内容変更[2022年6月]
K 版：記載内容変更[2024年6月]

SMC株式会社 お客様相談窓口

URL <https://www.smcworld.com>

 **0120-837-838**

受付時間/9:00~12:00 13:00~17:00【月~金曜日, 祝日, 会社休日を除く】

③ この内容は予告なしに変更する場合がありますので、あらかじめご了承ください。

© SMC Corporation All Rights Reserved



No. PS※※-OMR0001-K